

Dmuchawka firmy A-dec bez szybkozłączki

Spis treści

Podstawowa obsługa.....	1
Regulacja.....	4
Dezynfekcja.....	6
Dane techniczne, gwarancja i serwis produktu	8



Podstawowa obsługa

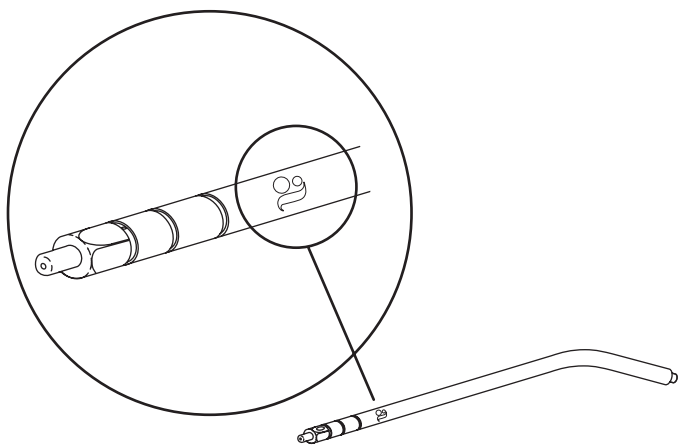
Funkcje dopływu wody, powietrza i sprayu

Użyj przycisków do sterowania funkcjami wody, powietrza i rozpylania. Aby uruchomić spray, należy nacisnąć oba przyciski jednocześnie.



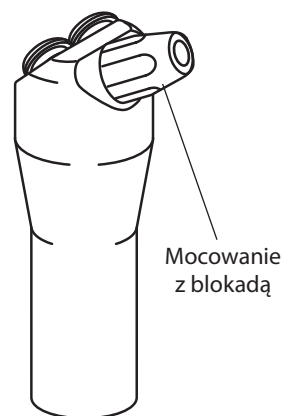
Końcówka dmuchawki

Końcówki dmuchawek firmy A-dec mają wyżłobienia, które stabilizują końcówkę w miejscu po jej prawidłowym założeniu i zapobiegają wypadnięciu końcówki z dmuchawki podczas użycia. Końcówki są oznaczone symbolem „a” firmy A-dec.



Mocowanie z blokadą końcówki dmuchawki

Mocowanie z blokadą jest w kształcie heksagonalnym, co umożliwia zablokowanie końcówki w danym położeniu poprzez jej dociśnięcie. Taką końcówkę można stosować do retrakcji policzka.



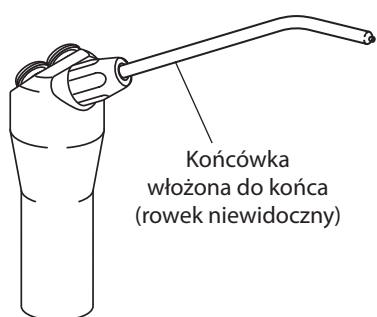
OSTRZEŻENIE Dmuchawka firmy A-dec może być stosowana wyłącznie z końcówkami firmy A-dec. Końcówki A-dec zostały zaprojektowane i wykonane specjalnie do dmuchawek A-dec. Stosowanie końcówek dmuchawki innych producentów może spowodować wypchnięcie końcówki z dmuchawki. Wypchnięcie końcówki może doprowadzić do jej połknięcia lub wciągnięcia do dróg oddechowych, powodując konieczność udzielenia natychmiastowej pomocy medycznej.

Zakładanie końcówki dmuchawki



OSTRZEŻENIE Jeżeli nie dojdzie do podwójnego zatrzaśnięcia się przy zakładaniu końcówki dmuchawki, nie należy korzystać z tej dmuchawki. Oznacza to, że o-ringi wewnątrz zespołu mocowania końcówki dmuchawki są uszkodzone, co może spowodować wypchnięcie końcówki z dmuchawki. Wymień o-ringi na nowe przed użyciem dmuchawki.

1. Popchnij końcówkę dmuchawki na mocowanie położenia końcówki dmuchawki do momentu wyraźnego wycucia dwóch kliknięć.



PRZESTROGA Końcówka dmuchawki może wypaść, jeżeli nie jest w pełni osadzona.

2. Skieruj dmuchawkę na podłogę i naciśnij kilkakrotnie przycisk powietrza, aby sprawdzić, czy końcówka jest prawidłowo założona.

Zdejmowanie końcówki dmuchawki

1. Poluzuj mocowanie z blokadą.
2. Wyciągnij końcówkę z dmuchawki.

Blokowanie ustawienia końcówki

W przypadku stosowania końcówki dmuchawki do retrakcji policzka, można ograniczyć jej ruchomość



PRZESTROGA Dokręcenie mocowania z blokadą na niewłaściwie założonej końcówce dmuchawki zmiażdży elementy wewnętrzne, co utrudni zdejmowanie końcówki dmuchawki i uniemożliwi założenie nowej końcówki dmuchawki.

1. Użyj plastikowego klucza do dokręcenia mocowania z blokadą.



UWAGA Klucz jest przeznaczony do sterylizacji. Instrukcja, patrz „Dezynfekcja” na stronie 6.

2. Upewnij się, że końcówka nie obraca się swobodnie.

Regulacja

Przepływ powietrza i wody

Regulacje przepływu powietrza i wody są dokonywane za pomocą zaworu zaciskowego lub zaworu kontroli. W poniższej tabeli znaleźć można umiejscowienie i metodę regulacji na konkretnej konsoli lekarza lub instrumentów asysty.

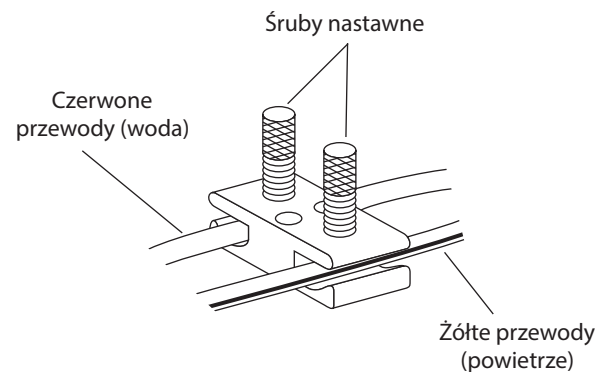
Model	Umiejscowienie kontroli przepływu	Metoda regulacji
<ul style="list-style-type: none"> Konsole A-dec 300 Konsole A-dec 500 (wersja A) Konsole Performer® 	Konsole lekarza	Zawór zaciskowy
<ul style="list-style-type: none"> Instrumenty asysty A-dec 351 Instrumenty asysty A-dec 500 Instrumenty asysty Radius® 7115 	Podnośnik fotela	Zawór zaciskowy
<ul style="list-style-type: none"> Instrumenty asysty po stronie asysty A-dec 352 i 353 Konsole asysty Radius 7285 Instrumenty asysty Cascade® 4635 Instrumenty asysty Performer 	Blok opcjonalny	Zawór zaciskowy
<ul style="list-style-type: none"> Konsole Cascade Konsole Decade® 	Konsole lekarza	Zawór kontroli przepływu na bloku sterowania



UWAGA Jeżeli dany produkt nie jest wymieniony na liście, należy skontaktować się z autoryzowanym dystrybutorem firmy A-dec, aby uzyskać dodatkowe informacje.

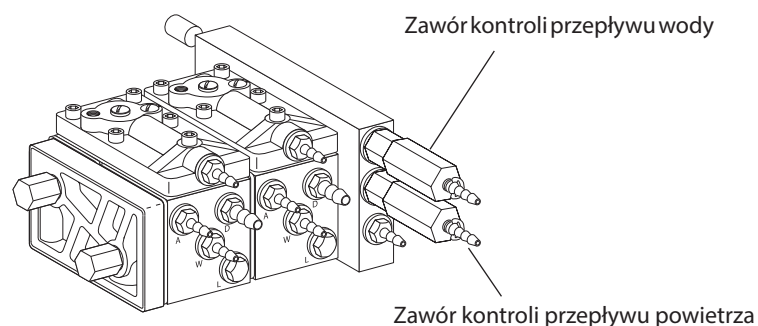
Regulacja przepływu zaworem zaciskowym

1. Przekręć śrubę regulacyjną przewodu wody w prawo w celu zmniejszenia przepływu wody, a w lewo w celu zwiększenia przepływu.
2. Przekręć śrubę regulacyjną przewodu powietrza w prawo w celu zmniejszenia przepływu powietrza, lub w lewo w celu zwiększenia przepływu.
3. Naciśnij oba przyciski dmuchawki, aby sprawdzić działanie sprayu.



Regulacja przepływu zaworem kontroli przepływu

1. W celu zmniejszenia przepływu wody należy przekręcić pokrętko zaworu przepływu w prawo, a w celu zwiększenia przepływu wody należy przekręcić je w lewo.
2. W celu zmniejszenia przepływu powietrza należy przekręcić pokrętko zaworu przepływu w prawo, a w celu zwiększenia przepływu powietrza należy przekręcić je w lewo.
3. Naciśnij oba przyciski dmuchawki, aby sprawdzić działanie sprayu.



Regulacja temperatury ciepłej wody w dmuchawce

Jeżeli dostępna jest opcjonalna dmuchawka z ciepłą wodą i użytkownik chce dostosować temperaturę wody, należy skontaktować się z autoryzowanym dystrybutorem firmy A-dec.

Rozwiązywanie problemów

Poniższa tabela diagnostyki usterek służy do identyfikacji i rozwiązywania problemów z dmuchawką:

Problem	Możliwa przyczyna	Działanie
Przez przycisk dmuchawki wydostaje się powietrze lub woda.	Uszkodzone o-ringi przycisków.	Wymień zespół przycisku (nr części 23.1234.00).
Z końcówki kapie woda, kiedy dmuchawka nie jest w użyciu.	Uszkodzone o-ringi przy przycisku wody.	Wymień przycisk wody (nr części 23.1234.00).
Po przyciśnięciu przycisku powietrza z końcówki dmuchawki wydobywa się niewielki strumień wody (przez parę sekund).	Nieprawidłowo założona lub uszkodzona końcówka dmuchawki.	Wymień i ponownie włóż prawidłowo końcówkę dmuchawki. Wymień końcówkę dmuchawki, jeżeli nadal cieknie z niej woda. (nr części 23.0872.01).
Wycieki wody lub powietrza z uchwytu dmuchawki.	Uchwyt dmuchawki nie jest dobrze dokręcony. O-ringi na złączu są uszkodzone.	Dokręć uchwyt do dmuchawki. Wymień o-ringi (nr części 030.002.02) na złączce i nasmaruj je smarem silikonowym A-dec.
Wydostawanie się powietrza w miejscu mocowania końcówki dmuchawki.	Końcówka dmuchawki jest uszkodzona. Wewnętrzne o-ringi mocowania końcówki są uszkodzone.	Wymień końcówkę (nr części 23.0872.01). Wymień dwa wewnętrzne o-ringi (nr części 035.062.00) zespołu mocowania.
Końcówka dmuchawki sprawia trudności przy zakładaniu.	Wewnętrzne o-ringi mocowania zostały nasmarowane smarem na bazie pochodnych ropy naftowej. Doszło do uszkodzenia miejsca mocowania końcówki dmuchawki.	Wymień o-ringi (nr części 034.003.01) i usuń pozostałości smaru z mocowania. Po założeniu nowych o-ringów nałóż smar silikonowy A-dec. Wymień zespół mocowania końcówki (bez blokady — nr części 23.1112.00, z blokadą — nr części 23.1090.00).

Rozwiązywanie problemów (ciąg dalszy)

Problem	Możliwa przyczyna	Działanie
Wydostawanie się wody z dolnej części zespołu mocowania końcówki dmuchawki.	Kończówka nie została w pełni założona.	Popchnij końcówkę, aby weszła do końca na miejsce, a trzecie wyżłobienie było schowane.
	Mały o-ring zespołu mocowania końcówki jest uszkodzony.	Wymień o-ring lub zespół mocowania (nr części 034.003.01).
Kończówka dmuchawki jest luźna w zespole mocowania.	Zastosowano końcówkę dmuchawki innego producenta (nie A-dec).	Wymień końcówkę dmuchawki na końcówkę firmy A-dec (nr części 23.0872.01).
	O-ringi zespołu mocowania są uszkodzone bądź zużyte.	Wymień o-ringi (nr części 035.062.00).

Dezynfekcja

Dmuchałki firmy A-dec są uważane za element o kluczowym znaczeniu. Do dezynfekowania dmuchawek między pacjentami lub po uszkodzeniu bariery należy stosować bariery jednorazowe lub szpitalnego środka dezynfekującego. Dmuchałki firmy A-dec zostały zaprojektowane tak, aby wytrzymać sterylizację parową, która może być stosowana zamiast lub oprócz osłon barierowych i środków dezynfekujących.

Wszystkie końcówki dmuchawki uznawane są za elementy o częściowo kluczowym znaczeniu i muszą być poddane sterylizacji termicznej po każdym użyciu. Firma A-dec opracowała końcówki dmuchawek z myślą o sterylizacji w autoklawie/termicznej. Odłącz dmuchałkę i jej końcówki od konsoli w celu sterylizacji.

Odłączanie dmuchawki

1. Wyłącz konsolę, po czym naciskając przyciski powietrza i wody (znajdujące na dmuchawce nad zlewem, spluwaczką lub odpowiednim pojemnikiem), uzyskaj pełną dekompresję systemu powietrznego.

2. Odkręć uchwyt dmuchawki, aż głowica dmuchawki oddzieli się od przyłącza. Po odłączeniu dmuchawki z głowicy dmuchawki wyleją się resztki wody.

Wstępne czyszczenie końcówki dmuchawki

1. Zdejmij końcówkę z dmuchawki.
2. Zanurz końcówkę w roztworze dezynfekującym do czasu, aż będzie gotowa do czyszczenia ultradźwiękowego.

Wyczyść dmuchałkę lub końcówkę dmuchawki

Czyszczenie ręczne

1. Delikatnie oczyść gwint dmuchawki szczoteczką z włosiem nylonowym lub mosiężnym.
2. Użyj strzykawki z czystą wodą, aby przepłukać światła końcówki.
3. Przepłucz dmuchałkę i końcówkę czystą wodą.
4. Usuń nadmiar wody i poczekaj na jej wyschnięcie przed sterylizacją.

Czyszczenie za pomocą myjki ultradźwiękowej

1. Zastosuj detergent ogólnego zastosowania lub enzymatyczny.
2. Postępuj zgodnie z instrukcjami zapewnionymi przez producenta myjki ultradźwiękowej i producenta detergentu pod względem czasu przetwarzania.
3. Przepłucz dmuchałkę i końcówkę czystą wodą.
4. Usuń nadmiar wody i poczekaj na jej wyschnięcie przed sterylizacją.

Zautomatyzowana myjnia/dezynfekcja termiczna



PRZESTROGA Nie jest zalecane stosowanie myjek automatycznych i dezynfektorów termicznych, ponieważ może to spowodować uszkodzenie wykończenia dmuchawki i końcówki. Przetwarzanie odmiennych metali może również prowadzić do zmatowienia narzędzi.

Dezynfekowanie końcówki dmuchawki

1. Przepłucz końcówki alkoholem izopropylowym.

Opakowanie

Narzędzia powinny być tak zapakowane, aby zachować sterylność (według regulacji Sanepidu), o ile nie będą stosowane bezpośrednio po sterylizacji. Określone wymagania dotyczące stosowania oraz opakowań zabezpieczających po sterylizacji - patrz instrukcja użycia dołączona do sterylizatora i opakowań po sterylizacji. Zalecane jest stosowanie wskaźników lub integratorów sterylizacji.

Sterylizacja

1. Wysterylizuj dmuchawkę i końcówkę dmuchawki przy użyciu autoklawu parowego w następujących warunkach:
 - **Wyparcie grawitacyjne** – 30 minut w temperaturze zalegania 121°C (250°F).
 - **Dynamiczne usuwanie powietrza** – 4 minuty w temperaturze zalegania 134°C (273°F).
2. Przed wyjęciem, opakowanie należy pozostawić w komorze sterylizatora do czasu jego wyschnięcia i ochłodzenia, aby zapobiec zanieczyszczeniu krzyżowemu.

Przechowywanie

Należy przechowywać w suchym i czystym miejscu. Nie wolno przechowywać z instrumentami niesterylnymi. Informacje na temat czasu przechowywania sterylnych opakowań - patrz instrukcja obsługi producenta opakowania do sterylizacji.

Test

Przed rozpoczęciem pracy dmuchawką, po jej wysterylizowaniu, włącz konsolę i upewnij się, że końcówka z niej nie wypada.

Konserwacja

Dmuchawka została zaprojektowana z myślą o łatwym serwisie w gabinecie. Części dmuchawki podlegające zużyciu podczas typowej eksploatacji dołączone są do zestawu do napraw dmuchawki (dostępny u autoryzowanego dealera firmy A-dec).

Prawidłowa obsługa i konserwacja dmuchawki A-dec ma ogromne znaczenie dla zapewnienia bezpieczeństwa pacjentów i niezawodności tego precyzyjnego instrumentu.

Smar silikonowy A-dec

Do smarowania przycisków dmuchawki i o-ringów w mocowaniu końcówki dmuchawki stosować wyłącznie smar silikonowy firmy A-dec.



PRZESTROGA Zastosowanie pochodnych ropy naftowej (żeli, kremów bądź płynów) spowoduje spęcznienie o-ringów w dmuchawce i/lub pogorszenie ich właściwości, a w rezultacie nieprawidłowe działanie lub awarię dmuchawki.

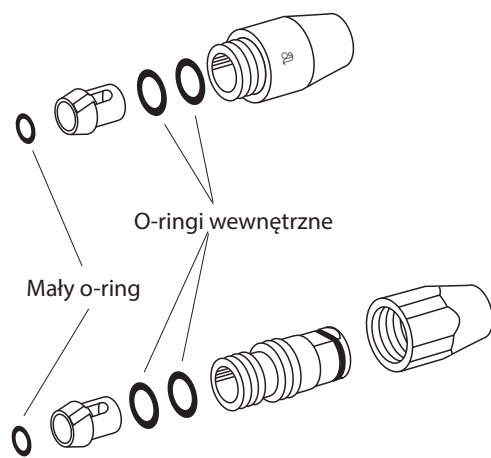
Części zamienne A-dec

Części zamienne firmy A-dec zostały precyzyjnie zaprojektowane do dmuchawki A-dec i zapewnią jej prawidłowe działanie.

Firma A-dec zaleca wymianę dwóch wewnętrznych o-ringów (nr części 035.062.00) i małego o-ringa w zespole mocowania końcówki dmuchawki (nr części 034.003.01) co najmniej raz w roku. Podczas ich wymiany nasmaruj o-ringi smarem silikonowym firmy A-dec (nr części 98.0090.01).

Zalecane narzędzia

Użyj klucza (nr części 98.0900.00) z zestawu (nr części 23.1090.00), aby dokręcić mocowanie z blokadą (nr części 23.1103.00). Użyj adaptera (nr części 23.1354.00), aby dokręcić mocowanie bez blokady (gładka blokada, nr części 23.1111.01).



Siedziba firmy A-dec

2601 Crestview Drive
Newberg, OR 97132
USA
Tel.: 1 800 547 1883 w USA i Kanadzie
Tel.: 1 503 538 7478 spoza USA i Kanady
Faks: 1 503 538 0276
www.a-dec.com

A-dec Australia

Unit 8
5-9 Ricketty Street
Mascot, NSW 2020
Australia
Tel.: 1.800.225.010 w Australii
Tel.: +61 (0)2 8332 4000 spoza Australii

A-dec Chiny

A-dec (Hangzhou) Dental Equipment Co., Ltd.
528 Shunfeng Road
Qianjiang Economic Development Zone
Hangzhou 311106, Zhejiang, Chiny
Tel: 400.600.5434 (na terenie Chin)
Tel: +0571.89026088 (spoza terytorium Chin)

A-dec Wielka Brytania
Austin House, 11 Liberty Way
Nuneaton, Warwickshire CV11 6RZ
Anglia
Tel.: 0 800 ADECUK (233285) w Wielkiej Brytanii
Tel: +44(0) 24 7635 0901 spoza Wielkiej Brytanii

Dane techniczne, gwarancja i serwis produktu

Minimalne wymagania w zakresie doprowadzanego powietrza i wody

Powietrze: 71 l/min (2,5 scfm) pod ciśnieniem 550 kPa (80 psi)

Woda: 5,7 l/min (1,50 gpm) pod ciśnieniem 270 kPa (40 psi)



WAŻNE Dodatkowe specyfikacje, identyfikację symboli, gwarancję oraz inne informacje wymagane przepisami można znaleźć w dokumencie *Informacja o zgodności z przepisami, dane techniczne oraz gwarancja* (nr części 86.0221.18) dostępnym pod adresem www.a-dec.com w sekcji Baza dokumentów.



UWAGA Zastrzega się możliwość wprowadzenia zmian bez uprzedniego powiadomienia. W poszczególnych krajach obowiązujące wymagania mogą być różne. Więcej informacji można uzyskać od autoryzowanego przedstawiciela firmy A-dec.

Serwis produktu

Serwis produktu jest dostępny za pośrednictwem lokalnego autoryzowanego dystrybutora firmy A-dec. Aby uzyskać informacje na temat serwisu lub lokalizacji autoryzowanego dystrybutora, należy skontaktować się z firmą A-dec pod numerem telefonu: 1.800.547.1883 w Stanach Zjednoczonych i Kanadzie lub 1.503.538.7478 na świecie. Można również odwiedzić stronę internetową www.a-dec.com.



86.0728.18 Rev B

© 2018 A-dec Inc.

Wszelkie prawa zastrzeżone.

IFUsefS