

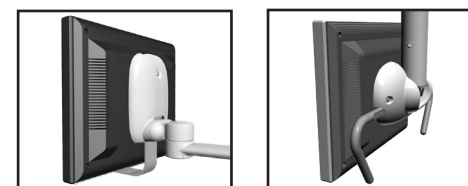
# A-dec 显示器底座



A-dec 显示器底座使用以下定位机制之一：

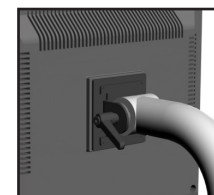
### 浮动

这些底座提供持续的松紧度，可在显示器安置后，将其固定住。



### 锁定

这些底座包含手柄，该手柄允许您手动锁定显示器的倾斜位置。



A-dec 显示器底座可兼容 VESA（视频电子标准协会）标准，因此支持大多数的显示器品牌和尺寸。

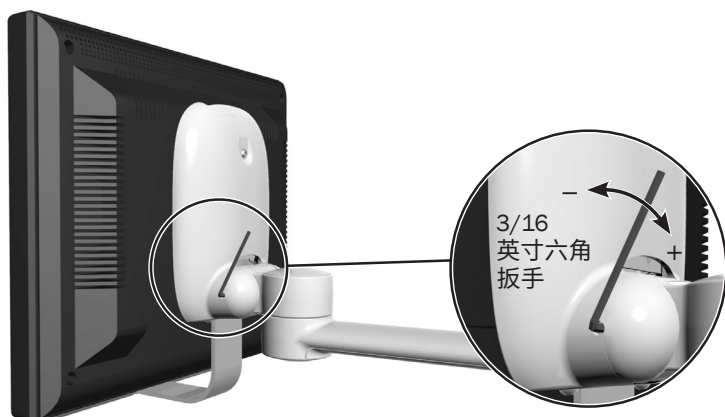


**备注** A-dec 显示器底座用于支持和安置医疗级或等同的平板显示器。有关显示器要求的信息，请参见第 3 页上的表格。

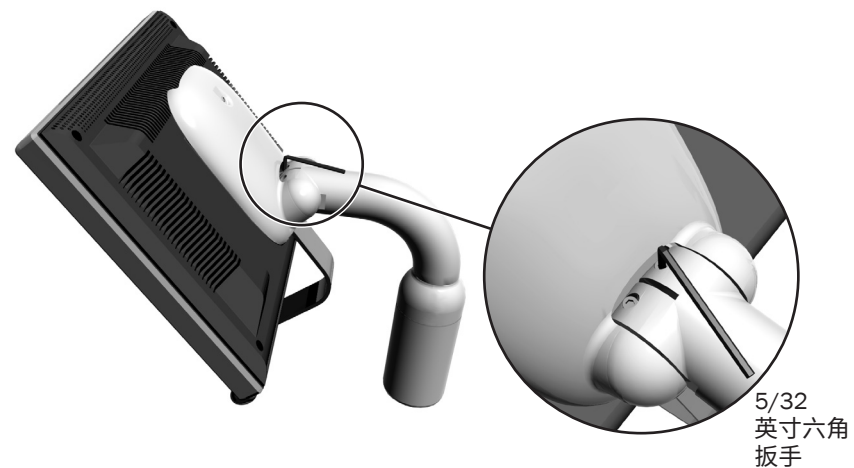
## 显示器底座调节和规格

有关底座的调节信息和显示器规格，请参见以下图像和第 3 页上的表格。

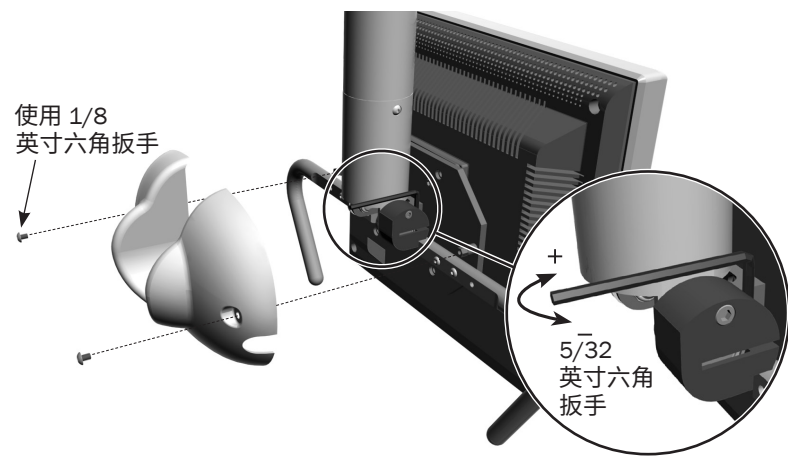
### 方式 1、浮动



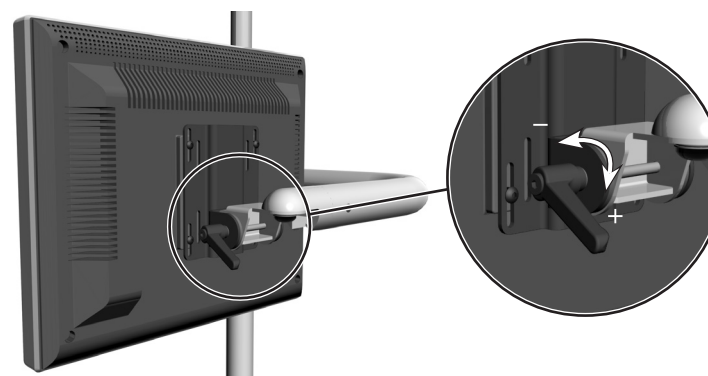
### 方式 2、浮动



### 方式 3、浮动



### 方式 4、锁定



| 垂直松紧度调节   | 六角扳手尺寸            | 调节方式     | 可安装在                 | 最大显示器重量      | 最大显示器尺寸            |
|---|-------------------|----------|----------------------|--------------|--------------------|
| <b>方式 1、浮动</b><br>顺时针方向旋转六角扳手以加大松紧度, 或逆时针方向旋转以减小松紧度。  | 3/16 英寸           | 浮动/单向松紧度 | 治疗椅、支持中心             | 9 千克 (20 磅)  | 483 毫米 (19 英寸) 对角线 |
| <b>方式 2、浮动</b><br>顺时针方向旋转六角扳手以加大松紧度, 或逆时针方向旋转以减小松紧度。可能需要对上移及下移方向个别调节松紧度。  | 5/32 英寸           | 浮动/双向松紧度 | 治疗椅、支持中心、<br>机柜轨道安装式 | 14 千克 (31 磅) | 483 毫米 (19 英寸) 对角线 |
| <b>方式 3、浮动</b><br>使用 1/8 英寸的六角扳手取下后罩盖螺钉。使用 5/32 英寸的六角扳手加大或减小底座的垂直松紧度。<br><br><i>(备注: 取下罩盖后, 可能要重新定位手柄。使用 1/8 英寸的六角扳手取下并替换手柄螺钉。)</i> | 1/8 英寸<br>5/32 英寸 | 浮动/单向松紧度 | 天花板、机柜、<br>墙壁        | 9 千克 (20 磅)  | 483 毫米 (19 英寸) 对角线 |
| <b>方式 4、锁定</b><br>顺时针方向旋转手柄以锁定显示器位置。  | 不适用               | 锁定/手柄    | 治疗椅、支持中心             | 9 千克 (20 磅)  | 483 毫米 (19 英寸) 对角线 |

# 规格和质量保证



**重要信息** 有关质保、电气规格、符号标识和其他法规要求，请参见《监管信息和规格》（零件编号 86.0221.06），该文档位于 [www.a-dec.com](http://www.a-dec.com) 的资源中心中。



**备注** 规格可随时变更，恕不另行通知。根据您所在的位置，要求可能有所不同。有关更多信息，请联系当地的 A-dec 授权经销商。

## 本文档中涉及的产品型号和版本

| 型号   | 版本 | 描述    |
|--|----|-------|
| 200、300、381、382、482、581、584、585、586、587、Performer 8000 | A  | 显示器底座 |



**A-dec**  
2601 Crestview Drive  
Newberg, Oregon 97132  
iZ 1.800.547.1883  
+1.503.538.7478  
[www.a-dec.com](http://www.a-dec.com)

**A-dec**  
Unit 8  
5-9 Ricketty Street  
Mascot, NSW 2020  
6+  
+61.(0).2.8332.4006+56

**A-dec**  
d  
B  
28.  
BBA, 311100  
iZ 400.600.5435  
+6.571.89026088 B56

**A-dec**  
Austin House, 11 Liberty Way  
Nuneaton, Warwickshire CV11 6RZ  
OR  
+44.(0).24.7635.0900356



86.0221.06 Rev  
.N 2020-03-01  
2020 A-dec Inc. d9H  
iB+