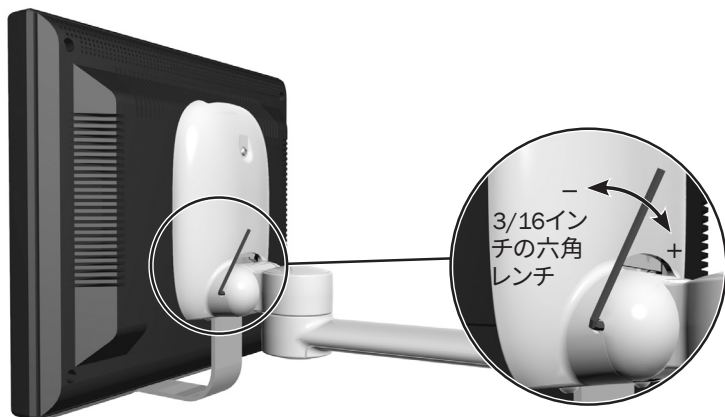


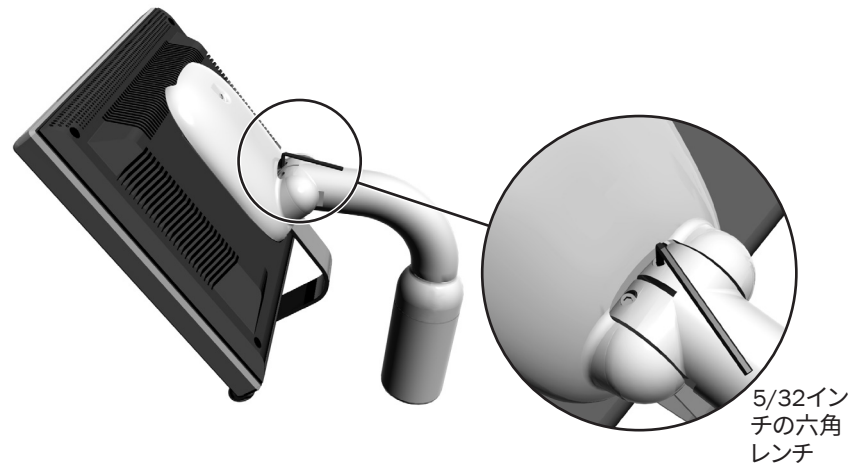
モニターマウントの調整と仕様

お使いのマウントのモニタの調整情報や仕様については、以下の図と3ページの表を確認してください。

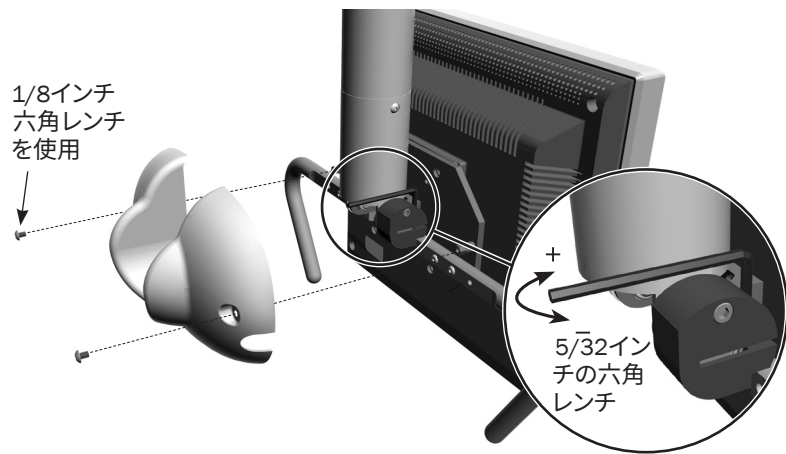
スタイル1:フローティング



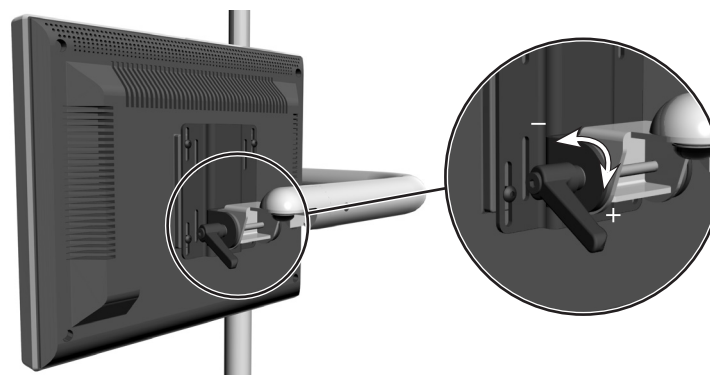
スタイル2:フローティング



スタイル3:フローティング



スタイル4:ロックング



垂直軸張力調節	六角レンチのサイズ	調整のスタイル	使用箇所	モニターの最大重量	モニターの最大サイズ
スタイル1:フローティング 六角レンチを時計回りに回して張力を強めたり、反時計回りに回して弱めたりします。	3/16インチ	フローティング/ 張力調整1箇所	チェアー、サポートセンター	9 kg (20ポンド)	483 mm (19インチ型)
スタイル2:フローティング 六角レンチを時計回りに回して張力を強めたり、反時計回りに回して弱めたりします。この調整は、上向きと下向きの両方の張力で行う必要がある場合があります。	5/32インチ	フローティング/ 張力調整2箇所	チェアー、サポートセンター、キャビネットレールマウント	14 kg (31ポンド)	483 mm (19インチ型)
スタイル3:フローティング 1/8インチ六角レンチを使用して背面カバーのネジを取り外します。5/32インチ六角レンチを使用して、マウントの垂直軸の張力を強めたり弱めたりします。 (注: カバーを取り外した後に、ハンドルの位置を再調整する必要がある場合があります。ハンドルのネジを取り外したり交換したりするには、1/8インチ六角レンチを使用します。)	1/8インチ 5/32インチ	フローティング/ 張力調整1箇所	天井、キャビネット、壁	9 kg (20ポンド)	483 mm (19インチ型)
スタイル4:ロックング ハンドルを時計回りに回してモニターポジションを固定します。	N/A	ロックング/ ハンドル	チェアー、サポートセンター	9 kg (20ポンド)	483 mm (19インチ型)

仕様/保証



重要 保証、電氣的仕様、記号の説明、ならびにその他の規制要件に関しては、『**規制情報、仕様、および保証**』（部品番号 (P/N) 86.0221.05) に記載されています。この文書は、www.a-dec.com のリソースセンターから入手できます。



注 仕様は予告なく変更されることがあります。要件は地域によって異なる場合があります。詳細はA-dec取扱店にお問い合わせください。



A-dec
2601 Crestview Drive
Newberg, Oregon 97132
United States
☎ • 1.800.547.1883 w83A
☎ • +1.503.538.7478 w836U
www.a-dec.com

A-dec Australia
Unit 8
5-9 Ricketty Street
Mascot, NSW 2020
Australia

☎ 00.225.010
☎ (0).2.8332.4000

A-dec China

A-dec (Hangzhou) Dental Equipment Co., Ltd.
528 Shunfeng Road
Qianjiang Economic Development Zone
Hangzhou 311100, Zhejiang, China
電話: 400.600.5434 中国国内
電話: +86.571.89026088 中国国外

対象機種およびバージョン

機種	バージョン	説明
200、300、381、382、 482、581、584、585、 586、587、Performer 8000	A	モニターマウント



A-dec United Kingdom

Austin House, 11 Liberty Way
Nuneaton, Warwickshire CV11 6RZ
England
電話: 0800.ADEC.UK (2332.85) イギリス国内
電話: +44.(0).24.7635.0901 イギリス国外

86. .05 Rev *
2020-03-
Copyright 2020 A-dec Inc

