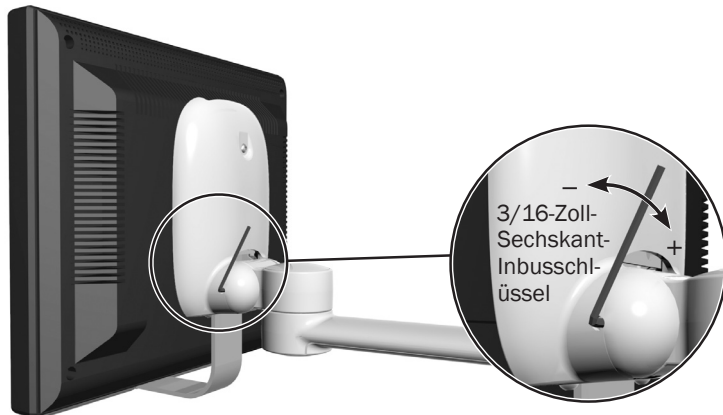


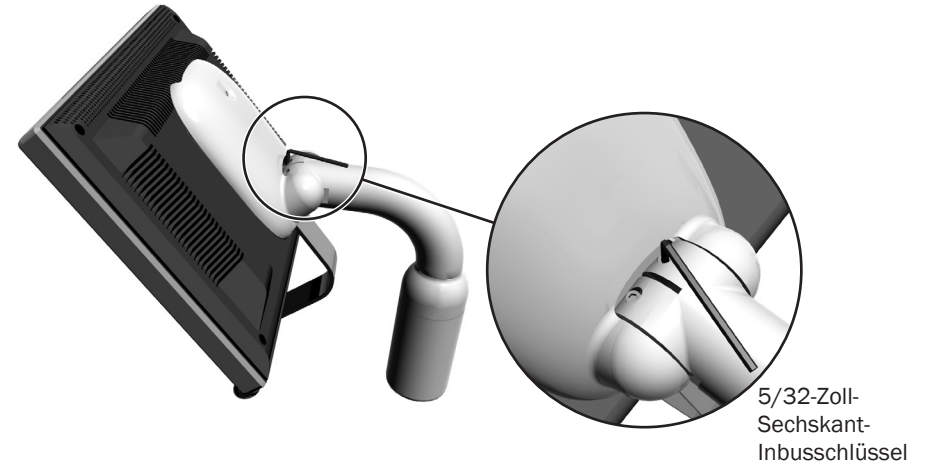
Monitorbefestigungen – Einstellungen und technische Daten

Informationen zur Einstellung und zu den technischen Daten des Monitors finden Sie in den nachfolgenden Abbildungen und in der Tabelle auf Seite 3.

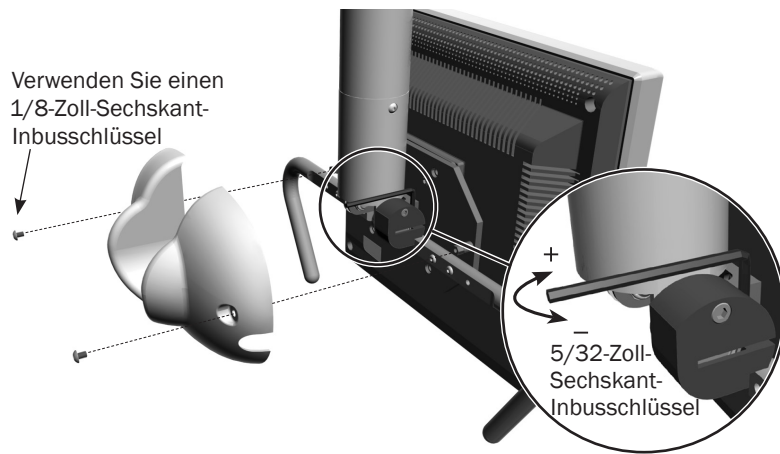
Modell 1, pendelnd



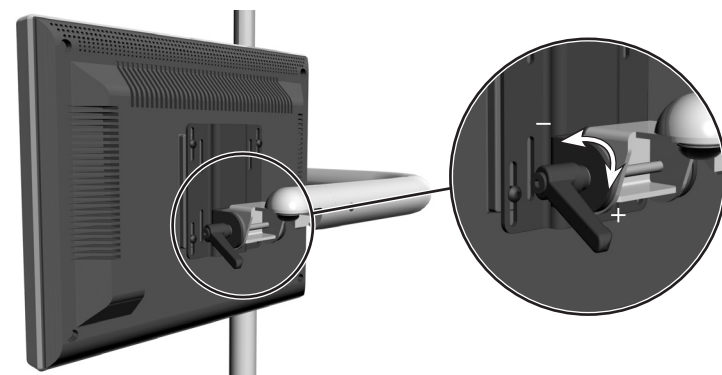
Modell 2, pendelnd



Modell 3, pendelnd



Modell 4, arretierend



Einstellung des senkrechten Drehwiderstand	Größe des Sechskant-Inbusschlüssels	Einstellungsmethode	Erhältlich auf	Maximalgewicht des Monitors	Maximale Größe des Monitors
<p>Modell 1, pendelnd Drehen Sie den Sechskant-Inbusschlüssel im Uhrzeigersinn, um den Widerstand zu erhöhen bzw. entgegen dem Uhrzeigersinn, um den Widerstand zu verringern.</p>	3/16 Zoll	pendelnd/ einzelner Drehwiderstand	Behandlungsstühle, Speifontänen	9 kg (20 lb)	483 mm (19-Zoll) diagonal
<p>Modell 2, pendelnd Drehen Sie den Sechskant-Inbusschlüssel im Uhrzeigersinn, um den Widerstand zu erhöhen bzw. entgegen dem Uhrzeigersinn, um den Widerstand zu verringern. Dies ist u. U. für die Einstellung des Drehwiderstands nach oben oder unten nötig.</p>	5/32 Zoll	pendelnd/ doppelter Drehwiderstand	Behandlungsstühle, Speifontänen, Schrankschienenmontage	14 kg (31 lb)	483 mm (19-Zoll) diagonal
<p>Modell 3, pendelnd Verwenden Sie einen 1/8-Zoll-Sechskant-Inbusschlüssel, um die Schrauben der hinteren Abdeckung zu entfernen. Mithilfe eines 5/32-Zoll-Sechskant-Inbusschlüssel können Sie den vertikalen Drehwiderstand des Monitors erhöhen oder reduzieren. <i>(Hinweis: Die Griffe sind nach Entfernung der Abdeckung möglicherweise neu positioniert. Verwenden Sie einen 1/8-Zoll-Sechskant-Inbusschlüssel, um die Schrauben der Griffe zu entfernen und zu ersetzen.)</i></p>	1/8 Zoll 5/32 Zoll	pendelnd/ einzelner Drehwiderstand	Decken, Schränke, Wände	9 kg (20 lb)	483 mm (19-Zoll) diagonal
<p>Modell 4, arretierend Drehen Sie den Griff im Uhrzeigersinn, um den Monitor in der gewünschten Position zu arretieren.</p>	Nicht verfügbar	Arretierend/Griff	Behandlungsstühle, Speifontänen	9 kg (20 lb)	483 mm (19-Zoll) diagonal

