



Instrucciones de uso

Sistemas de soporte A-dec 300

Instrumental del asistente 351, 352 y 353

Escupidera y centro de soporte 362 y 363

Derechos de autor

Derechos de autor 2021 A-dec, Inc. Todos los derechos reservados.

A-dec, Inc. no ofrece garantía alguna con respecto al contenido de este documento, lo que concierne, entre otras, a las garantías implícitas de comerciabilidad y adecuación para un propósito determinado. A-dec, Inc. no se hace responsable por los errores que pudiera haber en este documento ni por los daños consecuentes u otros daños relacionados con el suministro, la ejecución o el uso de este material. La información incluida en este documento está sujeta a modificaciones sin previo aviso. Si encuentra problemas en este documento, infórmenos sobre ellos por escrito. A-dec, Inc. no garantiza que este documento esté libre de errores.

Ninguna parte de este documento puede ser copiada, reproducida, alterada ni transmitida de ninguna forma ni por ningún medio, electrónico o mecánico, con inclusión de fotocopias, grabaciones y sistemas de almacenamiento y recuperación de información, sin el permiso previo por escrito de A-dec, Inc.

Marcas comerciales y derechos de propiedad intelectual adicionales

A-dec, el logotipo de A-dec, A-dec Inspire, Cascade, Century Plus, Continental, Decade, ICX, ICV, Performer, Preference, Preference Collection, Preference ICC, Radius y reliablecreativesolutions son marcas comerciales de A-dec Inc. y están registradas en los EE. UU. y en otros países. A-dec 500, A-dec 400, A-dec 300, A-dec 200 e EasyFlex también son marcas comerciales de A-dec, Inc. Ninguna de las marcas comerciales o los nombres comerciales que aparecen en este documento pueden reproducirse, copiarse o manipularse en forma alguna sin el consentimiento expreso y por escrito del propietario de la marca.

Ciertos símbolos e iconos del panel táctil son propiedad de A-dec, Inc. Cualquier uso de estos símbolos o iconos, total o parcial, sin el consentimiento expreso y por escrito de A-dec, Inc., está estrictamente prohibido.

Garantía e información normativa

Para ver la información normativa obligatoria y la garantía de A-dec, consulte el documento *Información reguladora, especificaciones y garantía* (núm. de pieza 86.0221.27) disponible en el Centro de recursos en www.a-dec.com.

Servicio técnico del producto

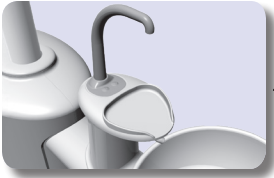
El servicio técnico del producto está disponible a través de su distribuidor local autorizado de A-dec. Para obtener información del servicio o ubicar a un distribuidor autorizado, póngase en contacto con A-dec llamando al 1.800.547.1883 en los EE. UU. y Canadá o al 1.503.538.7478 en el resto del mundo, o visite www.a-dec.com.

Modelos y versiones del producto cubiertos en este documento

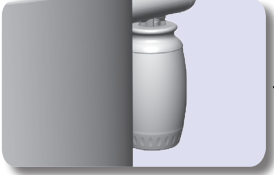
Modelo	Versión	Descripción
351	A, B	Instrumental del asistente
352/353	A	Instrumental del asistente
362/363	A	Escupidera y centro de soporte

Mapa de contenidos

Tazón de enjuague/
llenado del vaso..... 6



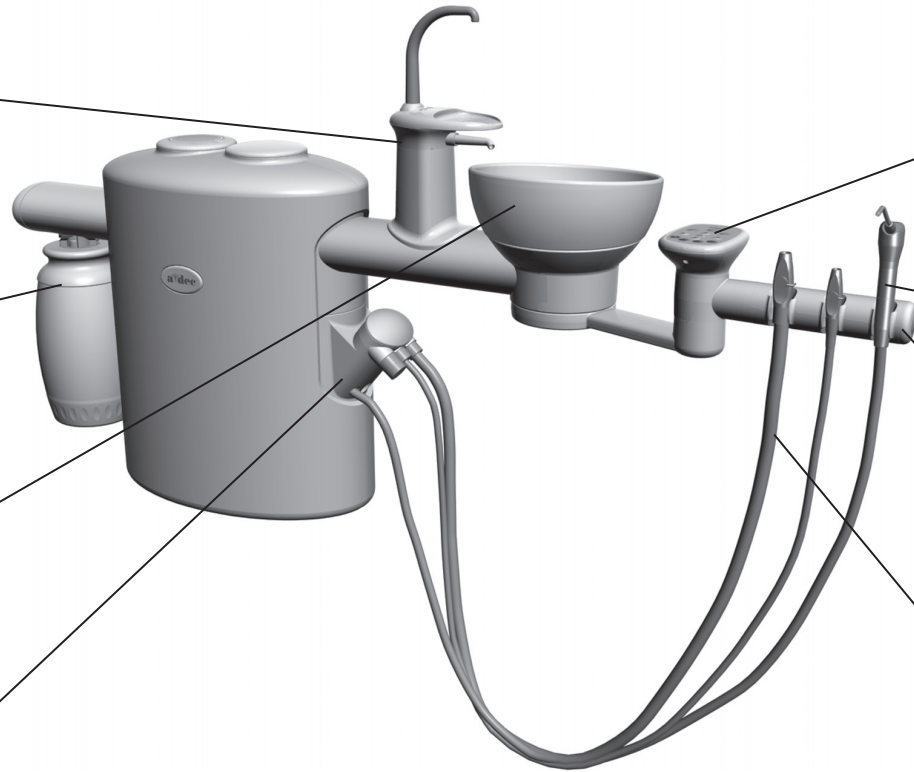
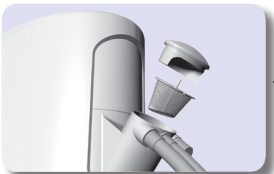
Botella de agua 10



Tazón de la
escupidera.....6



Colector de
sólidos 16



Panel táctil.....2



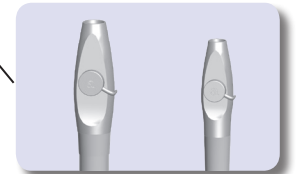
Jeringa.....3



Ajuste del soporte4



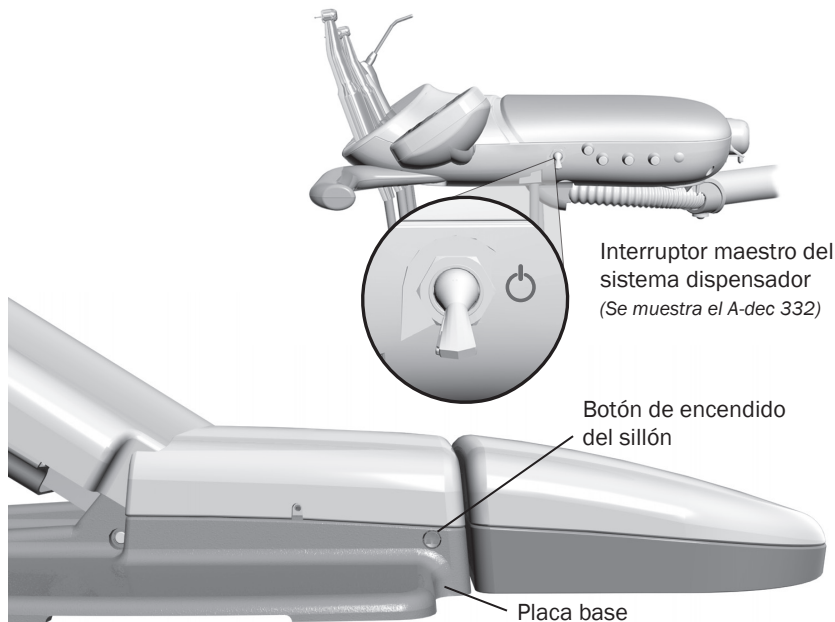
HVE/Eyector de
saliva.....5



Funcionamiento/Ajustes	2
Limpieza/Mantenimiento.....	9
Especificaciones	17

Funcionamiento/Ajustes

Encendido/apagado



NOTA A-dec recomienda que se realice un tratamiento de choque en los conductos del agua de la unidad dental antes de utilizar el sistema por primera vez. Para obtener más información, consulte la sección "Mantenimiento de conductos del agua" en la página 10.

Interruptor maestro

Utilice el interruptor maestro para conectar la alimentación eléctrica, el agua y el aire. Normalmente, el interruptor maestro se encuentra en el sistema dispensador, pero en los sillones sin sistema dispensador puede estar ubicado en el centro de soporte o en la caja de conexiones.

Si no hay energía en el sistema, verifique que el botón de encendido del sillón esté presionado. La alimentación eléctrica del sillón se debe encontrar en la posición "encendido" para que el interruptor maestro controle la alimentación del sistema.

Cuándo desconectar la alimentación eléctrica

Para ahorrar energía, desconecte la alimentación eléctrica al finalizar el día laboral y durante períodos largos en que no vaya a utilizar el equipo.

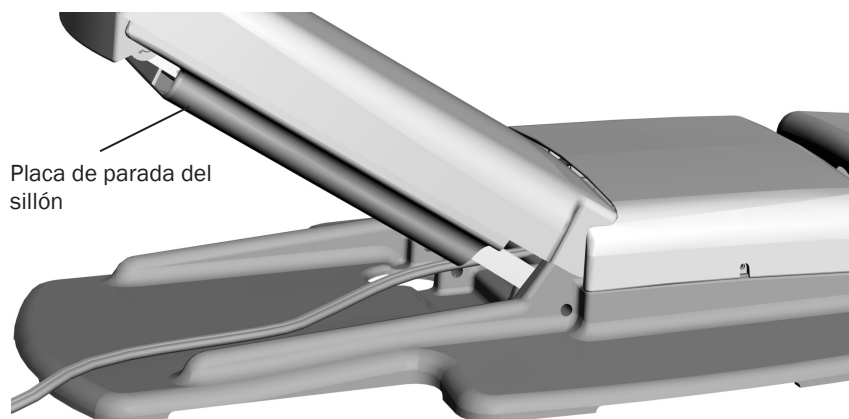
Paneles táctiles y luz de estado

El logotipo de A-dec en el panel táctil se ilumina cuando el sistema está encendido y listo para usarse. Si la luz de estado parpadea, puede indicar que una función de seguridad ha interrumpido los movimientos del sillón. Consulte "Funciones de seguridad del sillón" en la página 3 para obtener más información.



Para obtener información detallada sobre la funcionalidad del panel táctil, consulte las Instrucciones de uso del sistema dispensador.

Funciones de seguridad del sillón



Los sistemas y sillones dentales A-dec incluyen diversas funciones diseñadas para mejorar la seguridad. Los interruptores de parada activados pueden detener el sillón o prevenir que se mueva. Para garantizar movimientos ininterrumpidos del sillón:

- elimine cualquier posible obstrucción debajo del sillón o de los módulos conectados
- evite presionar el disco o la palanca del control de pie
- mantenga las piezas de mano ajustadas adecuadamente en los soportes

Si el sillón se detiene inesperadamente

Verifique las acciones enumeradas arriba para corregir la situación. Si el movimiento hacia abajo del sillón se detuvo debido a una obstrucción, utilice el panel táctil o el pedal de pie para levantar el sillón y quitar la obstrucción.

Jeringa esterilizable en autoclave

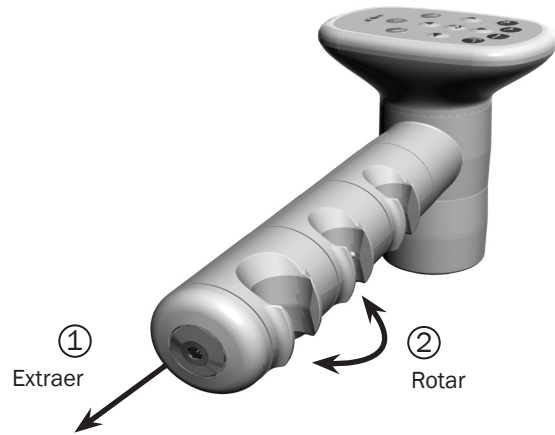


Para instalar la punta de la jeringa A-dec, empuje la punta hacia adentro hasta oír dos clics. Presione ambos botones en forma simultánea para obtener aire y agua pulverizada.



IMPORTANTE Para obtener instrucciones detalladas sobre el uso, los ajustes de flujo y el mantenimiento de la jeringa, consulte las *Instrucciones de uso de las jeringas A-dec* (núm. de pieza 85.0680.27).

Soportes de instrumentos

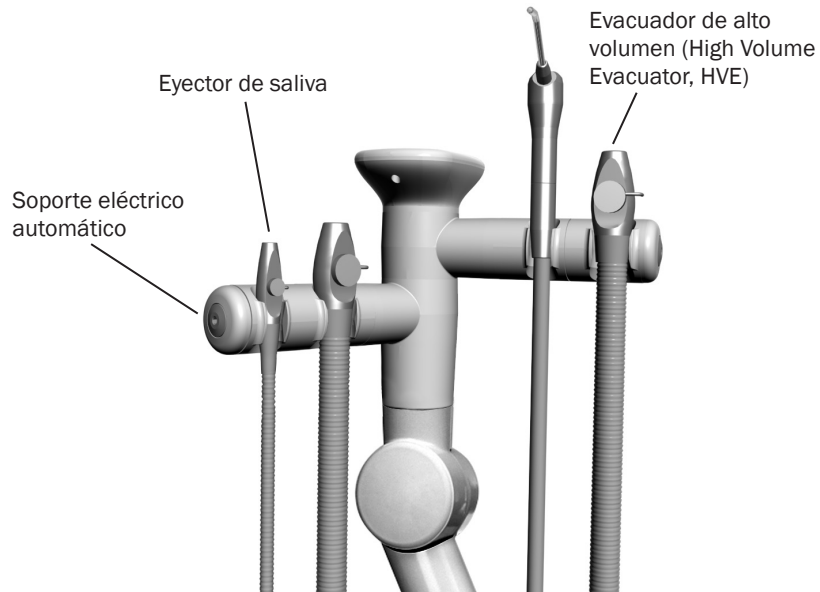


Los soportes de los instrumentos giran de manera independiente para posicionar de manera personalizada cada instrumento. Para cambiar la posición, aleje apenas el soporte del soporte adyacente, rótelo hasta la posición deseada y suéltelo.



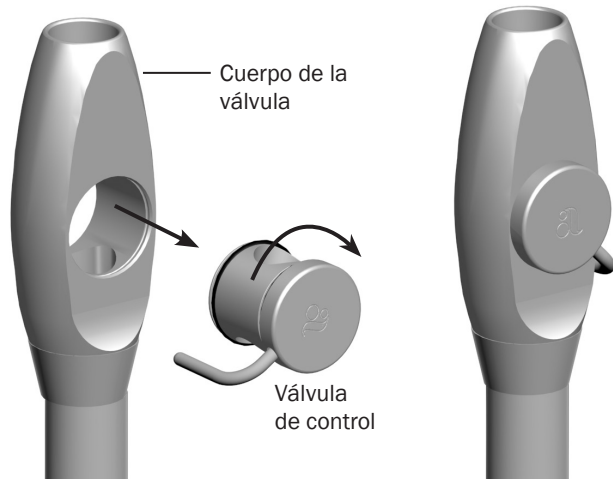
PRECAUCIÓN Si gira el soporte sin alejarlo del soporte adyacente, dañará el mecanismo.

Soportes eléctricos automáticos



Si tiene un sistema de vacío junto al sillón y soportes eléctricos automáticos, levante el HVE o el eyector de saliva del soporte y abra la válvula para activar el vacío. Regrese el instrumento a su soporte para desactivar el vacío.

Conversión izquierda/derecha del HVE/eyector de saliva



Para convertir el HVE estándar y el eyector de saliva a fin de que puedan ser usados con la mano izquierda, presione la válvula de control para retirarla del cuerpo de la válvula, gire la válvula de control 180° y vuelva a colocarla en su lugar presionándola.

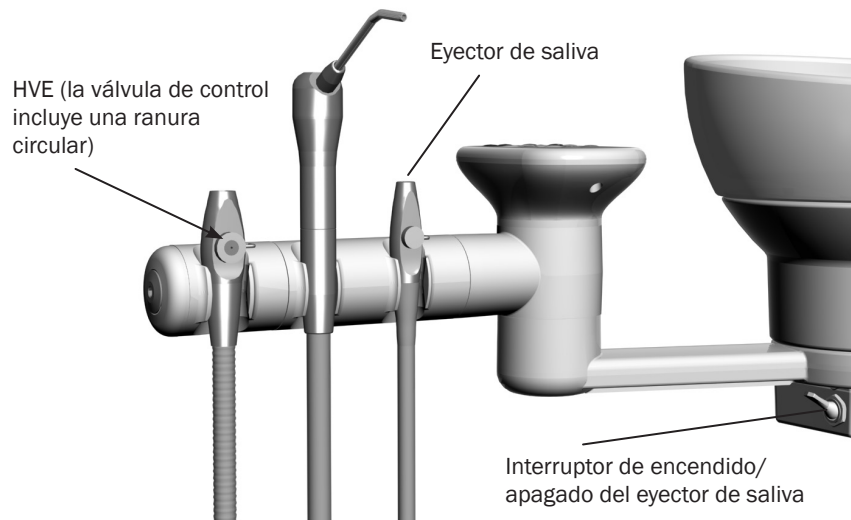


NOTA Asegúrese de reinstalar la válvula en el mismo lado del cuerpo de la válvula. De lo contrario, el HVE o el eyector de saliva no funcionarán correctamente.



PRECAUCIÓN No intente retirar la válvula de HVE si tiene un AVS. La HVE se encuentra acoplada en forma permanente al conducto en esta configuración y no puede retirarse (*ver a continuación*).

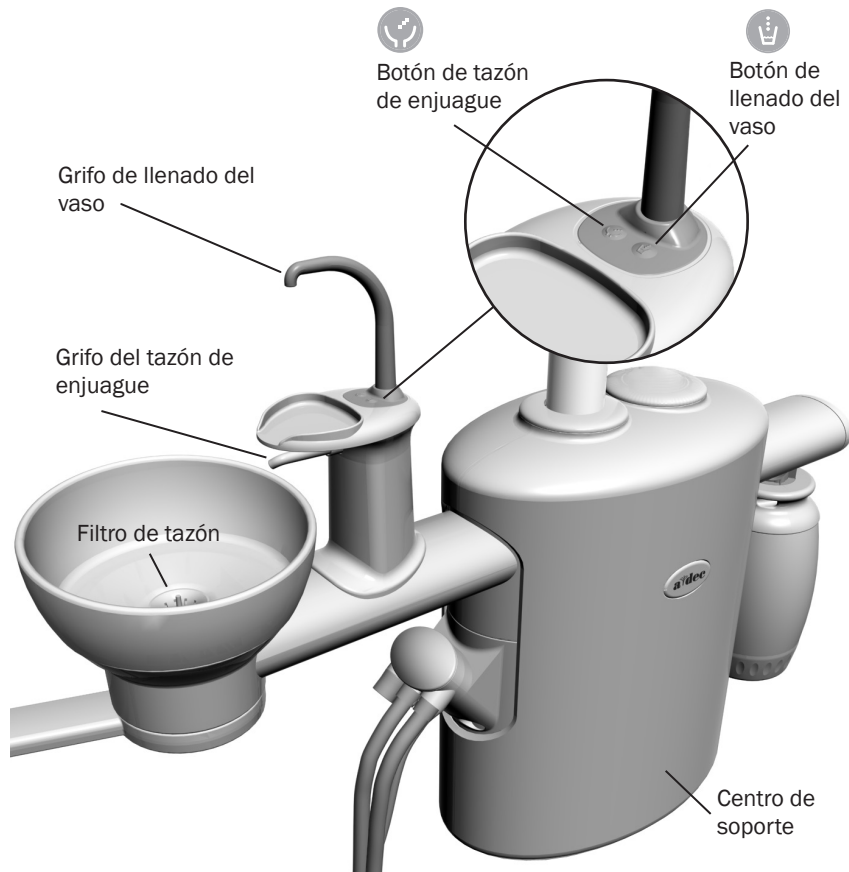
Sistema de succión por aire (Air Vacuum System, AVS)



La opción de AVS incluye un generador de vacío de aire autónomo. Además, con esta opción, el cuerpo de la válvula de HVE se conecta de manera permanente y no se puede retirar de la tubería.

Para activar el vacío del eyector de saliva, utilice el interruptor de encendido/apagado.

Funciones de la escupidera



Tazón de enjuague y llenado del vaso

Utilice los botones que se encuentran debajo del grifo de llenado del vaso o del panel táctil para controlar las funciones del tazón de enjuague y llenado del vaso. Los botones admiten tanto el funcionamiento programado como manual.

Botón	Descripción y ajustes de fábrica
-------	----------------------------------



Funcionamiento del tazón de enjuague:

- Pulse y suelte el botón del tazón de enjuague para el funcionamiento con temporización. El ajuste predefinido de fábrica es un enjuague de 30 segundos.
- Pulse y suelte el botón del tazón de enjuague dos veces en menos de dos segundos para activar el modo de funcionamiento continuo. Vuelva a pulsar y soltar el botón para finalizar el modo continuo.
- Mantenga pulsado el botón del tazón de enjuague para el funcionamiento manual.

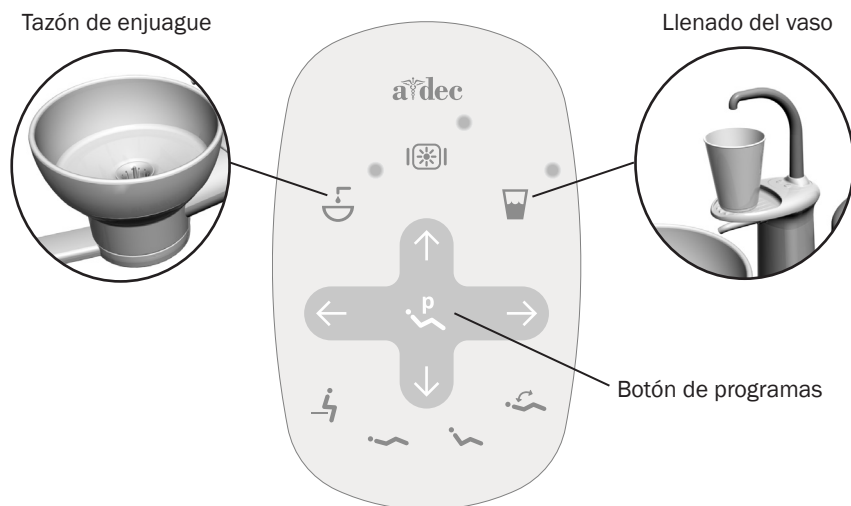


Funcionamiento de llenado del vaso:

- Pulse y suelte el botón de llenado del vaso para el funcionamiento con temporización. El ajuste de fábrica es un llenado de 2,5 segundos.
- Mantenga pulsado el botón de llenado del vaso para el funcionamiento manual.

Nota: Los símbolos de los paneles táctiles son propiedad de A-dec Inc.

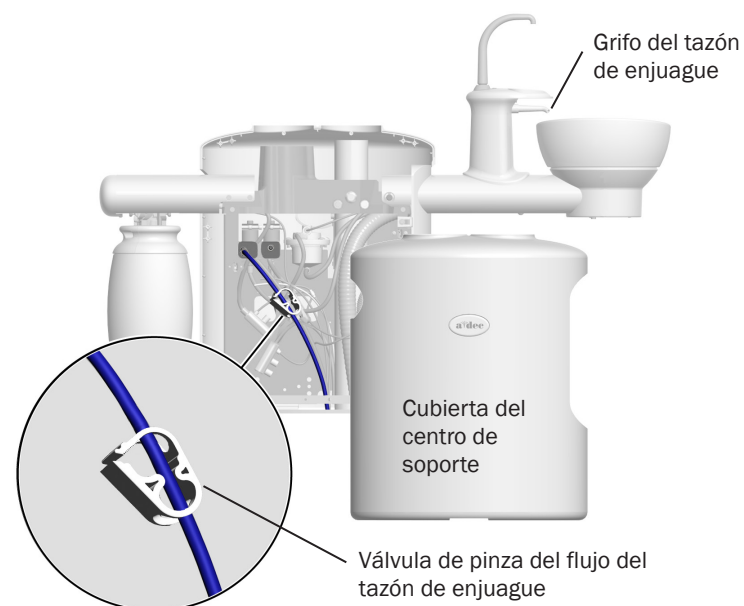
Funciones de la escupidera (continuación)



Personalizar el tiempo del tazón de enjuague y de llenado del vaso

Para reprogramar las funciones con temporización del tazón de enjuague o el llenado del vaso:

1. Pulse en el panel táctil o mantenga pulsados los botones de llenado del vaso y de tazón de enjuague debajo del grifo de llenado del vaso. Suelte los botones cuando escuche un pitido.
2. En el transcurso de cinco segundos, mantenga presionado el botón de llenado del vaso o de tazón de enjuague durante el tiempo deseado.
3. Suelte el botón. Tres pitidos confirman que cambió el programa.

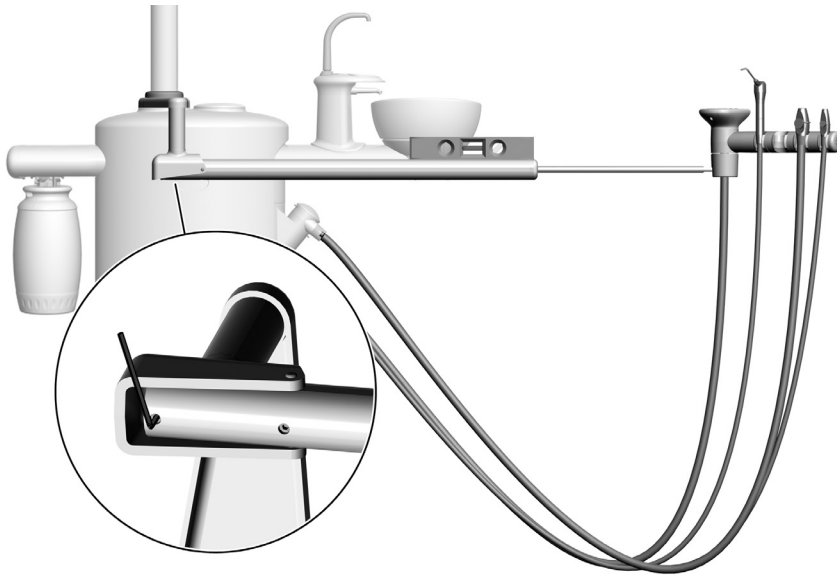


Ajuste del flujo del tazón de enjuague

La función del tazón de enjuague debe proporcionar suficiente agua para enjuagar por completo el tazón de la escupidera. Si el flujo no es suficiente, se puede realizar un ajuste en el centro de soporte:

1. Retire la tapa lateral del centro de soporte tirando hacia fuera de los bordes inferiores de la tapa.
2. Con el tazón de enjuague encendido, oprima la válvula de pinza para reducir el flujo. Suelte la válvula para incrementar el flujo.
3. Para una mejor acción de enjuague, ajuste el patrón de flujo girando el grifo del tazón de enjuague.

Ajuste del brazo telescópico

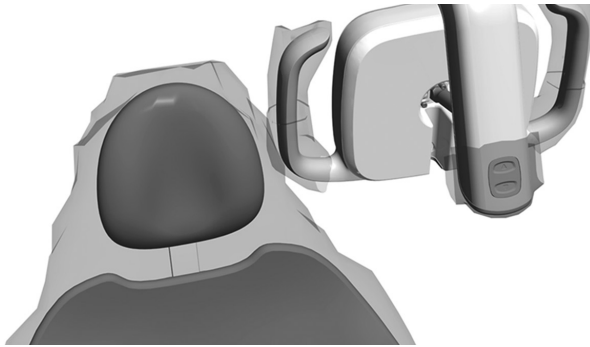


Para nivelar el brazo telescópico:

1. Extienda el brazo.
2. Localice el tornillo de tope y ajuste situado bajo el brazo.
3. Utilice una llave hexagonal de 1/8 pulg. y gire el tornillo de tope en el sentido horario para inclinar el brazo hacia arriba y en el sentido antihorario para inclinarlo hacia abajo.

Limpieza/Mantenimiento

Protección de barrera



NOTA Para el uso y desecho adecuados de las barreras, consulte las instrucciones proporcionadas por el fabricante de barreras.

A-dec recomienda utilizar una protección de barrera en todas las superficies de contacto y transferencia que correspondan. Las superficies de contacto son zonas que entran en contacto con las manos y se convierten en puntos de posible contaminación cruzada durante los procedimientos dentales. Las superficies de transferencia son zonas que entran en contacto con el instrumental y otros objetos inanimados.

En los EE. UU., las barreras se deben producir de conformidad con la Buena Práctica de Fabricación Actual (Current Good Manufacturing Practice, CGMP) según lo especificó la Administración de Drogas y Alimentos de los EE. UU. (U.S. Food and Drug Administration, USFDA). En las regiones fuera de EE. UU., consulte las reglamentaciones para dispositivos médicos específicas del lugar.



IMPORTANTE Para obtener recomendaciones sobre la limpieza y desinfección química de las superficies de contacto y transferencia (donde la protección de barrera no es aplicable o cuando las barreras están comprometidas), consulte la *Guía para la asepsia del equipo A-dec* (núm. de pieza 85.0696.27).

Mantenimiento de conductos de agua



Botella de agua autónoma



A-dec recomienda que se realice un tratamiento de choque en los conductos de agua de la unidad dental antes de utilizar el sistema por primera vez.

Para el mantenimiento regular de los conductos del agua, A-dec recomienda utilizar el siguiente protocolo de tres partes: usar de forma constante las pastillas de tratamiento de agua A-dec ICX®, controlar la calidad del agua de la unidad dental de forma regular y realizar un tratamiento de choque.



IMPORTANTE Para obtener información completa sobre cómo mantener una buena calidad del agua en el sistema, consulte las instrucciones de uso que se proporcionan con ICX y la botella de agua autónoma:

A-dec ICXNúm. de pieza 86.0613.27

Circuito autónomo de agua A-dec.....Núm. de pieza 86.0609.27

Guía de mantenimiento de los

conductos del agua.....Núm. de pieza 85.0983.27

Escupidera y desagüe



Grifos y tazón

Los grifos moldeados y el tazón liso de la escupidera hacen que la limpieza sea rápida y sencilla. Recuerde vaciar y limpiar el filtro del tazón cada vez que limpia la escupidera.



PRECAUCIÓN No retire los grifos cuando limpie la escupidera. Esto contribuirá a evitar que las soluciones de limpieza dañen el equipo y contaminen el agua de llenado del vaso.



PRECAUCIÓN No vacíe el filtro del colector de sólidos ni el filtro del tazón en la escupidera. Si lo hace, se podría taponar el desagüe de la escupidera. Deseche el contenido en un contenedor adecuado para la eliminación de residuos de riesgo biológico de acuerdo con las reglamentaciones específicas para su ubicación. Tras limpiar, instale siempre el filtro del tazón en el tazón de la escupidera para evitar que los residuos taponen el desagüe.

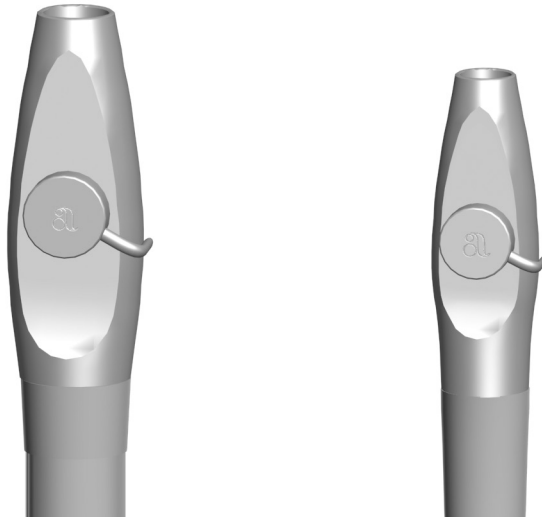
Tubería del desagüe gravitatorio

Al acabar el día, purgue la escupidera para retirar los residuos de la tubería flexible de desagüe. Si no se purga la escupidera con regularidad, pueden acumularse residuos que dificultan el desagüe. Para purgar la escupidera, utilice el tazón de enjuague durante aproximadamente 60 segundos.

Piezas de mantenimiento

Para obtener filtros de escupidoras de repuesto, comuníquese con el distribuidor autorizado de A-dec y solicite el núm. de pieza 75.0035.03 (paquete de 5).

Asepsia del conjunto del cuerpo de la válvula del HVE/eyector de saliva



NOTA Las líneas de vacío deben purgarse al final de cada día o más frecuentemente según los protocolos de su clínica.

Si utiliza barreras para proteger el cuerpo principal del HVE y el eyector de saliva, sustituya las barreras después de cada paciente. Limpie y desinfecte estos instrumentos al final de cada día o después de cada paciente en el caso de que las barreras se hayan deteriorado. Si no utiliza barreras, o si realiza una cirugía bucal, limpie y desinfecte siempre estos instrumentos después de cada paciente.

Limpieza y desinfección

Para limpiar y desinfectar el conjunto del cuerpo de la válvula del eyector de saliva y del HVE sin desconectarlos del sistema de vacío:



PRECAUCIÓN Limpie el conjunto del cuerpo de la válvula lo más pronto posible luego de tratar a cada paciente. No permita que la sangre ni los residuos se sequen en los instrumentos. Si no puede limpiarlo inmediatamente, mantenga húmedo el conjunto del cuerpo de la válvula.

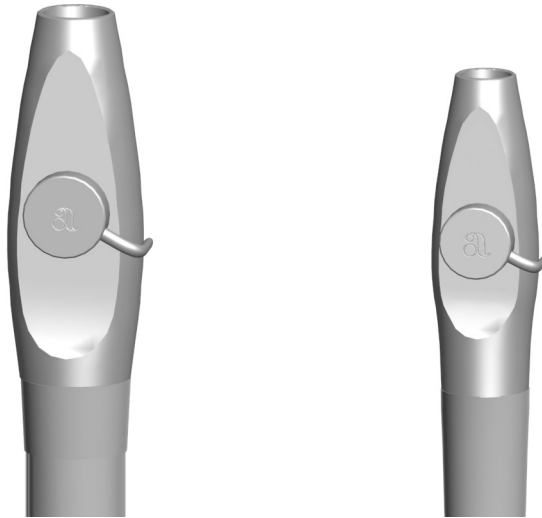


NOTA Use un desinfectante de nivel intermedio para hospitales registrado por EPA que contenga una especificación tuberculicida con una de las siguientes composiciones: formulación fenólica de base acuosa de alta dilución o compuesto de amonio cuaternario con isopropanol a menos del 25 %.



NOTA Si usa una solución para pulverización, pulverice sobre un paño suave con poca pelusa para aplicar la solución al conjunto del cuerpo de la válvula.

Asepsia del conjunto del cuerpo de la válvula del HVE/eyector de saliva (continuación)



1. Retire la punta de vacío del HVE o del conjunto del cuerpo de la válvula del eyector de saliva. Arroje a la basura las puntas desechables.
2. Limpie el conjunto del cuerpo de la válvula para eliminar la suciedad visible con un paño desinfectante o una solución para pulverización. Mantenga el conjunto del cuerpo de la válvula mojado según el tiempo de contacto recomendado por el fabricante. Repita, si es necesario, hasta que el conjunto del cuerpo de la válvula esté visiblemente limpio.
3. Desinfecte el conjunto del cuerpo de la válvula usando un paño desinfectante nuevo o una solución para pulverización. Mantenga el conjunto del cuerpo de la válvula mojado según el tiempo de contacto recomendado por el fabricante.
4. Deje secar el conjunto del cuerpo de la válvula al aire.
5. Opere las válvulas del HVE y del eyector de saliva varias veces para verificar que roten correctamente.



NOTA Los conjuntos de los cuerpos de las válvulas de A-dec resisten la esterilización con calor. Los usuarios pueden realizar la esterilización según su criterio.

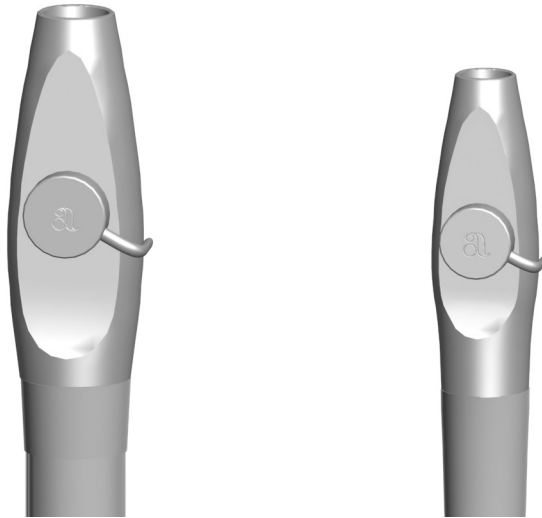
Mantenimiento y esterilización de rutina

Para realizar el mantenimiento y la esterilización de rutina del HVE y del eyector de saliva cuando estén desconectados del sistema de vacío (el usuario determina la frecuencia):



PRECAUCIÓN Limpie el conjunto del cuerpo de la válvula lo más pronto posible luego de tratar a cada paciente. No permita que la sangre ni los residuos se sequen en los instrumentos. Si no puede limpiarlo inmediatamente, mantenga húmedo el conjunto del cuerpo de la válvula.

Asepsia del conjunto del cuerpo de la válvula del HVE/eyector de saliva (continuación)



1. Retire el conjunto del cuerpo de la válvula del conducto de vacío. Para ello, sáquele de la tubería en la parte de la cola.
2. Desarme el cuerpo de la válvula presionando sobre la válvula de control para sacarla del cuerpo de la válvula.
3. Limpie los componentes sucios del cuerpo de la válvula con un paño suave de poca pelusa.
4. Prepare una solución tibia de detergente (32-43 °C [90-110 °F]) (detergente enzimático de pH neutro o detergente no enzimático alcalino), según las instrucciones recomendadas por el fabricante.
5. Sumerja los componentes del cuerpo de la válvula en la solución de detergente preparada durante al menos un minuto.
6. Retire e inspeccione las juntas tóricas. Deseche y reemplace si están dañadas.
7. Use un cepillo suave de cerdas de nailon, o equivalente, para limpiar:
 - Las superficies expuestas de los componentes del cuerpo de la válvula y las juntas tóricas, mientras están sumergidos, durante 30 segundos como mínimo o hasta que haya desaparecido toda la suciedad visible.
 - La luz interior del cuerpo de la válvula al menos tres veces (por dentro y por fuera), retirando toda suciedad visible de las cerdas del cepillo.
8. Enjuague los componentes limpios del cuerpo de la válvula bajo agua potable corriente tibia (32-43 °C [90-110 °F]) durante 30 segundos como mínimo.
9. Deje secar los componentes del cuerpo de la válvula al aire.
10. Esterilice los componentes del cuerpo de la válvula conforme a lo siguiente:
 - Esterilizadores dinámicos de eliminación de aire: 4 minutos a 132-135 °C (270-275 °F)
 - Esterilizadores de desplazamiento por gravedad: 30 minutos a 121-123 °C (250-254°F)
11. Deje secar la carga durante aproximadamente 30 minutos antes de retirarla del esterilizador. Compruebe que los componentes del cuerpo de la válvula estén completamente secos antes de continuar.

Asepsia del conjunto del cuerpo de la válvula del HVE/eyector de saliva (continuación)



PRECAUCIÓN Utilice solamente lubricantes de silicona cuando lubrique las juntas tóricas negras de los instrumentos A-dec. Los productos derivados del petróleo causan daños permanentes en las juntas tóricas.

12. Antes de usarlos, lubrique las juntas tóricas con lubricante de silicona A-dec y vuelva a armar el conjunto del cuerpo de la válvula.
13. Vuelva a instalar el conjunto del cuerpo de la válvula en la cola de la tubería.
14. Opere las válvulas de control del HVE y del eyector de saliva varias veces para verificar que roten correctamente.

Puntas del HVE/eyector de saliva



NOTA Seleccione puntas que sean compatibles con las aberturas del HVE y del eyector de saliva. Consulte las especificaciones de "Conexiones de las puntas del HVE/eyector de saliva A-dec" en la página 17.

Puntas desechables

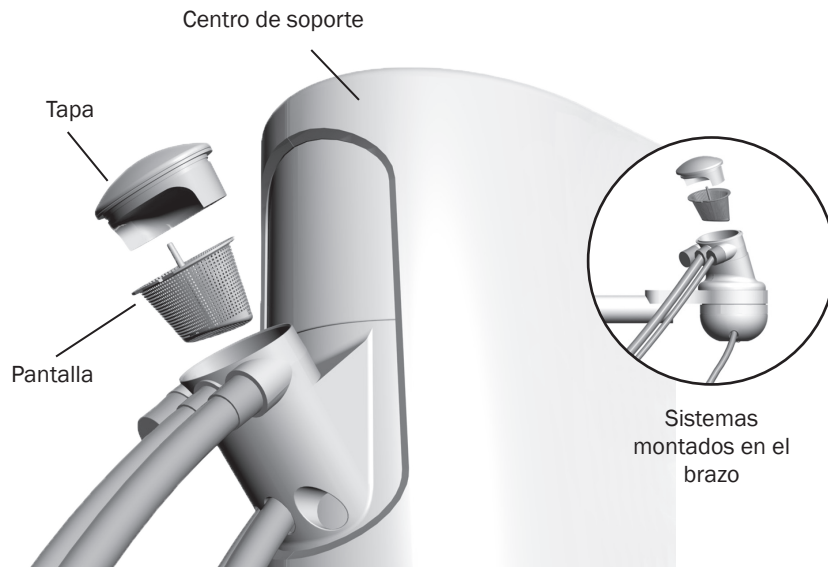


PRECAUCIÓN Las puntas desechables del HVE y del eyector de saliva no son esterilizables y no deben volver a utilizarse.



Reemplace el HVE desechable y las puntas del eyector de saliva después de cada uso.

Colector de sólidos



AVERTENCIA Puede haber desechos infecciosos. Respete el protocolo de asepsia para evitar la contaminación cruzada.

El colector de sólidos contribuye a evitar que entren cuerpos sólidos en el sistema central de vacío. Para asegurar una succión adecuada desde el sistema central de vacío y mantener la asepsia adecuada del consultorio, deseché y sustituya la pantalla del colector de sólidos al menos dos veces por semana.



SUGERENCIA Para obtener filtros de repuesto del colector de sólidos, comuníquese con su distribuidor local autorizado de A-dec y use como referencia el núm. de pieza 5512 de Pinnacle o bien el núm. de pieza 11.1284.27 de A-dec.

Para sustituir el filtro del colector de sólidos:

1. Apague el sistema de vacío o abra la válvula de control del HVE.
2. Quite la tapa y el filtro del colector de sólidos.
3. Deseche el filtro según las normas locales.
4. Revise la junta tórica de la tapa del colector, sustitúyala según sea necesario y lubrique con lubricante de silicona según sea necesario.
5. Inserte un nuevo filtro en el colector y sustituya la tapa.

Especificaciones



NOTA Las especificaciones pueden modificarse sin previo aviso. Los requisitos pueden variar según la ubicación. Para más información, póngase en contacto con su distribuidor autorizado de A-dec.

Requisitos mínimos de suministro de aire, agua y vacío

Aire: 71 sl/min. (2,5 scfm) a 550-860 kPa (5,51-8,61 bar) como mínimo

Agua: 5,7 l/min. (1,5 gpm) a 410±140 kPa (4,13±1,37 bar) como mínimo

Vacío:

(húmedo): 255 sl/min. (9 scfm) a 34±7 kPa (10±2 pulgadas de Hg) como mínimo

(seco): 340 sl/min. (12 scfm) a 16±3,5 kPa (4,5±1 pulgadas de Hg) como mínimo

Conexiones de las puntas del HVE/eyector de saliva

HVE estándar de 11 mm: *abertura con un diámetro de 11 mm (0,433 pulg.) (para puntas de HVE estándar)*

HVE de gran calibre de 15 mm: *abertura con un diámetro de 15 mm (0,591 pulg.) (para puntas de HVE de gran calibre)*

SE estándar de 6 mm: *abertura con un diámetro de 6 mm (0,236 pulg.) (SE estándar de 6 mm)*



 **Oficinas centrales de A-dec**

2601 Crestview Drive
Newberg, OR 97132
EE. UU.

Tel.: 1.800.547.1883 en EE. UU./Canadá
Tel.: 1.503.538.7478 fuera de EE. UU./Canadá
www.a-dec.com

A-dec Australia

Unit 8
5-9 Ricketty Street
Mascot, NSW 2020
Australia
Tel.: 1.800.225.010 dentro de Australia
Tel.: +61 (0)2 8332 4000 fuera de Australia

A-dec China

A-dec (Hangzhou) Dental Equipment Co., Ltd.
528 Shunfeng Road
Qianjiang Economic Development Zone
Hangzhou 311106
Zhejiang, China
Tel.: +1.503.538.7478

A-dec Reino Unido

Representante autorizado de la UE
Austin House, 11 Liberty Way
Nuneaton, Warwickshire CV11 6RZ
Inglaterra
Tel.: 0800 ADECUK (233285) dentro del Reino Unido
Tel.: +44 (0) 24 7635 0901 fuera del Reino Unido



86.0308.27 Rev H
Fecha de publicación 25/02/2021
Derechos de autor 2021 A-dec, Inc.
Todos los derechos reservados.