

A-dec牙齒乾燥器

使用說明

目錄

簡介.....	1
牙乾燥器的工作原理.....	1
調節溫度.....	2
清潔牙乾燥器.....	3
沖洗牙乾燥器.....	3
保固.....	4
法規資訊.....	4

簡介

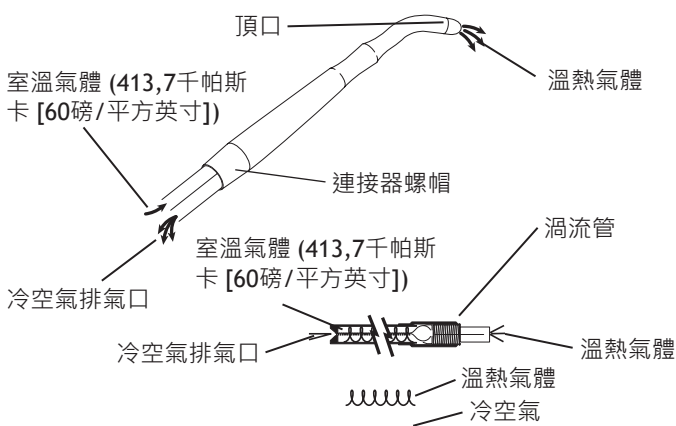
本指南提供調節、維護和維修 A-dec 牙乾燥器的技術資訊。

牙乾燥器的工作原理

牙乾燥器可以使您利用近於乾燥的溫熱氣體來清潔牙齒和組織表面（牙齒乾燥器可充分減少空氣中的水分）。乾燥器無需充電，並且沒有任何活動的部件。乾燥器的手柄可以隔熱，從而能保證舒適度和安全。

乾燥器依據 Ranque-Hilsch 渦流管的原理進行工作，依據該原理，壓縮空氣會經過一個渦流管來輸送。當壓縮空氣經過渦流管時，會分成一股溫熱氣流和一股冷氣流。溫熱氣體會從頂口處緩緩流出，而同時冷空氣會被抽空。

圖1. 牙乾燥器的工作原理

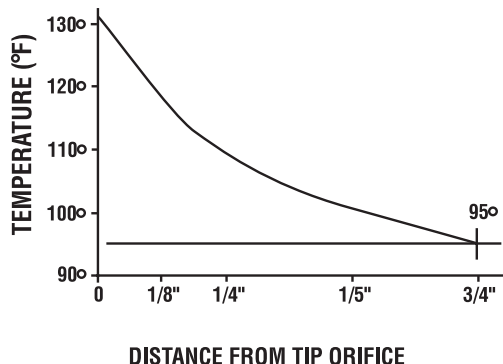


工作溫度

根據設計，當牙齒乾燥器上的氣壓為 413,7 千帕斯卡 (60 磅/平方英寸) 時，乾燥器可以在 51.7°C (125°F) 和 57°C (135°F) 之間的溫度下，輸送溫熱氣體。該溫度僅在乾燥器頂口處存在，並且會隨著頂口與牙齒或組織表面之間的距離加大而迅速降低。乾燥溫度是透過改變這之間的距離來調節的 (請參閱第 2 頁的圖 2)。

牙乾燥器的氣體溫度還將受到氣壓變化的影響。氣壓增加將會導致溫度升高；同樣，氣壓減小也會導致溫度下降。請注意，控制系統上的牙科手機壓力計可以顯示牙齒乾燥器的氣壓。

圖2. 與頂口距離相對應的溫度



調節溫度

驅動氣壓應被設定為 413,7 千帕斯卡 (60磅/平方英寸)，以獲得最佳的溫熱氣體溫度。應按照以下這些步驟來調節驅動氣壓。

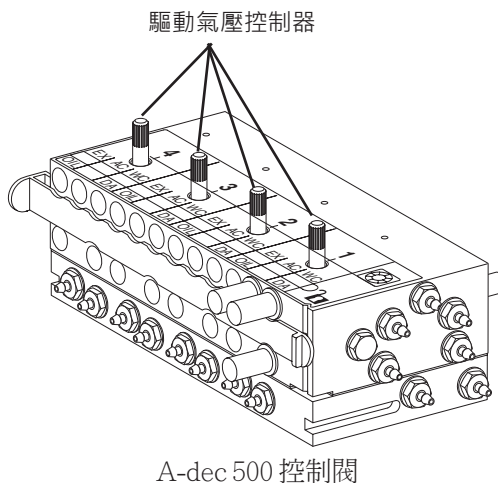
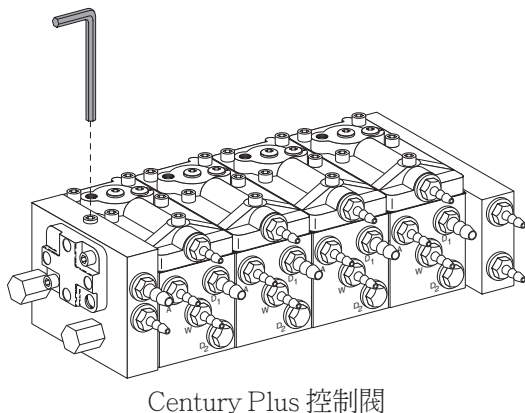
控制閥	位置
Century Plus®	牙科治療台前部
A-dec 500	牙科治療台內的數位讀數

1. 找到驅動氣壓計。
2. 調節驅動氣壓直到 413,7 千帕斯卡 (60磅/平方英寸)。請參閱圖3。



注意 擰動螺絲時，不要超過氣壓停止上升的刻度點。這顆螺絲可能會從控制閥中完全脫落出來。

圖3. 調節空氣溫度



氣壓規格

輸入端最低氣壓： 413,7千帕斯卡 (60磅/平方英寸)

輸出端最低氣流： 55 ± 3°C (130 ± 5°F) 時 7.1 公升/分鐘 (0.25 標準立方英尺/分鐘)。

清潔牙乾燥器

1. 將牙齒乾燥器從專用的牙科手機導管上卸下，以防止連結線發生腐蝕。
2. 應使用牙科手機清潔劑擦拭牙乾燥器的外表。要確保清潔劑不會經由牙乾燥器的頂口或供氣與排氣端口流入乾燥器。殘留的清潔劑會干擾乾燥器的正常工作。如果您懷疑有清潔劑殘留在乾燥器的內部，請參閱如何沖洗牙乾燥器一節。



告誡 僅可使用不會對鋁造成腐蝕的牙科手機清潔劑。避免使用漂白劑和過氧化物。一定要徹底去除所有的清潔劑。

3. 採用蒸汽高壓滅菌方法（最高溫度為 135°C [275°F]）對牙乾燥器滅菌消毒，並在此溫度下持續消毒4分鐘。不要採用乾熱消毒法。

沖洗牙乾燥器

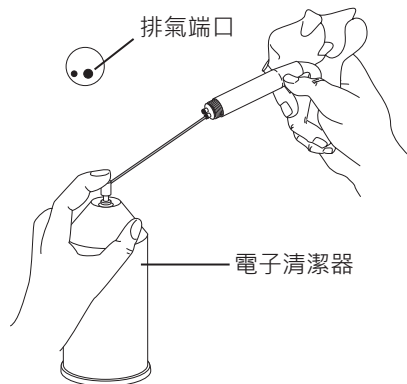


告誡 使用牙乾燥器時，只可將它裝接在從未與任何其他牙科手機一起使用過的專用牙科手機導管上。

牙科手機導管中的殘油物質會對乾燥器的內部造成污染，進而會減少或阻塞空氣流動，並嚴重污染牙齒或組織表面。如果您懷疑牙乾燥器已經遭受污染，請遵照以下步驟：

1. 使用前將乾燥器從牙科手機導管上取下。
2. 在水池上方用手持住乾燥器，然後用電子清潔器向排氣端口內部噴灑，持續 5 至 10 秒鐘。

圖4. 用電子清潔器朝排氣端口內部噴灑



3. 晃動牙乾燥器，以便排除任何殘餘的去油劑。
4. 牙乾燥器可在數分鐘內晾乾。如果需要立即使用該器械，應把乾燥器裝接在其專用的牙科手機導管上，並操作 10 至 15 秒鐘，使它乾燥。

保固

「法規資訊、規格和產品保固」文件 (p/n 86.0221.07) 中已提供產品保固資訊，您可以在 www.a-dec.com 的文件庫中取得該文件。

法規資訊

「法規資訊、規格和產品保固」文件 (p/n 86.0221.07) 中已提供根據有關機構要求所提出的法規資訊，您可以在 www.a-dec.com 的文件庫中取得該文件。



A-dec 總公司

2601 Crestview Drive
Newberg, OR 97132 美國
電話：1.800.547.1883 美國/加拿大境內
電話：1.503.538.7478 美國/加拿大境外
傳真：1.503.538.0276
www.a-dec.com

A-dec 澳洲分公司

Unit 8
5-9 Ricketty Street
Mascot, NSW 2020
澳洲
電話：1.800.225.010 澳洲境內
電話：+61 (0)2 8332 4000 澳洲境外

A-dec 中國分公司

A-dec (杭州) 牙科設備有限公司
528 Shunfeng Road
Qianjiang Economic Development Zone
Hangzhou 311106
中國浙江省
電話：+1.503.538.7478

A-dec 英國分公司

Austin House, 11 Liberty Way
Nuneaton, Warwickshire CV11 6RZ
英國
電話：0800 ADECUK (233285) 英國境內
電話：+44 (0) 24 7635 0901 英國境外

