

Cascade®/Decade® 歯科用椅子 の A-dec® 372L 歯科ライト

サービスガイド



目次

開始する前に	2
現行機器の取り外し	3
固定アームの取り付け	6
ライト部品の取り付け	10
配管と配線	11
ワイヤーとデータ回線の接続...	17
ライトの準備と調整	19
ライトのテスト	24
ドライバーハウジングカバーの 再取り付け	26
規制情報および保証	28



Cascade 歯科用椅子に取り付けられた A-dec 372L 歯科ライトと
A-dec 333 デリバリーシステム

本書で取り扱う機種とバージョン

機種	バージョン	説明
Cascade/Decade	A	歯科用椅子
372L	A	歯科ライト

開始する前に



注 本書では、正しく取り付けるために重要な情報をこの注のように背景色付きで示します。



警告 感電の危険があります。カバーを外したり元に戻す際には、配線や配管に損傷を与えないよう注意してください。また、カバーを再度取り付けた後は、しっかりと固定されていることを確認してください。



注 モニターマウントの固定アームの取り付け方法は、ライトの固定アームの場合と同じです。

推奨する工具

- 15/16 インチのソケットとラチェット (2)
- 斜ニッパー
- プラスドライバー
- 1/2 インチコンビネーション・レンチ
- 六角レンチセット
- 静電気防止用リストストラップ

現行機器の取り外し



注 Cascade および Decade 歯科用椅子の両者において、取り外さなければならない機器は同じです。

推奨する工具

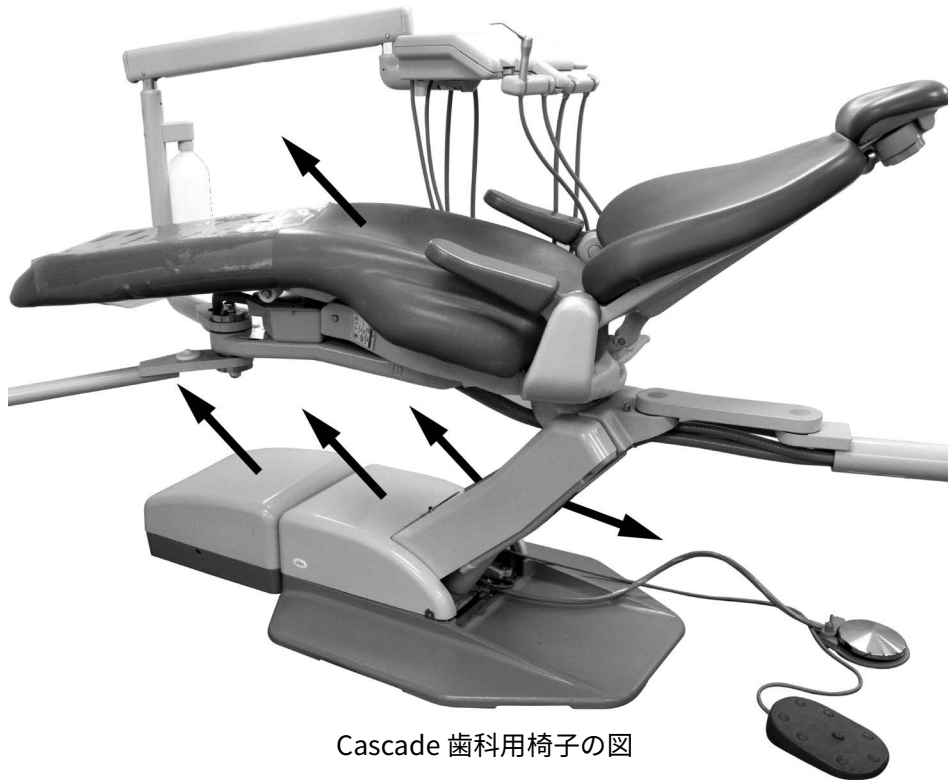
- 3/16 インチの六角レンチ
- 15/16 インチのソケットとラチェット

1 チェアを限界まで上げます。



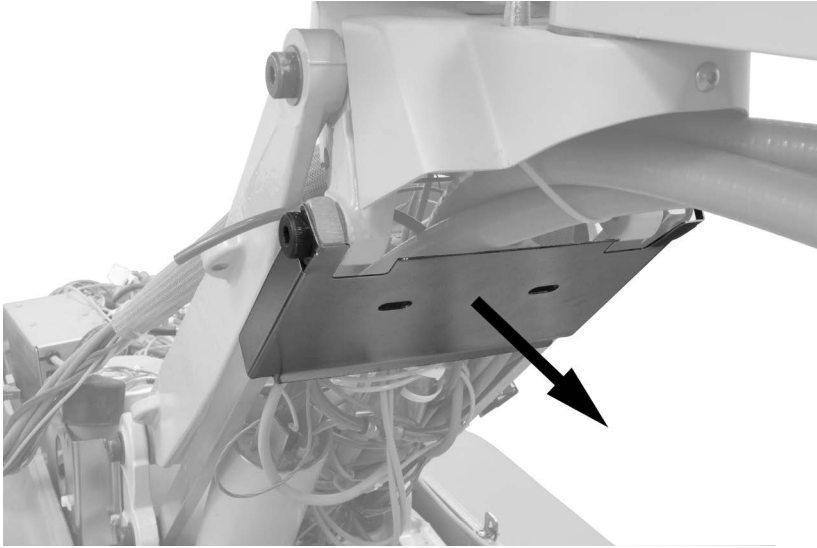
注意 この手順を開始する前に電源をオフにしないと、感電するおそれがあります。

2 電源と空気をオフにします。



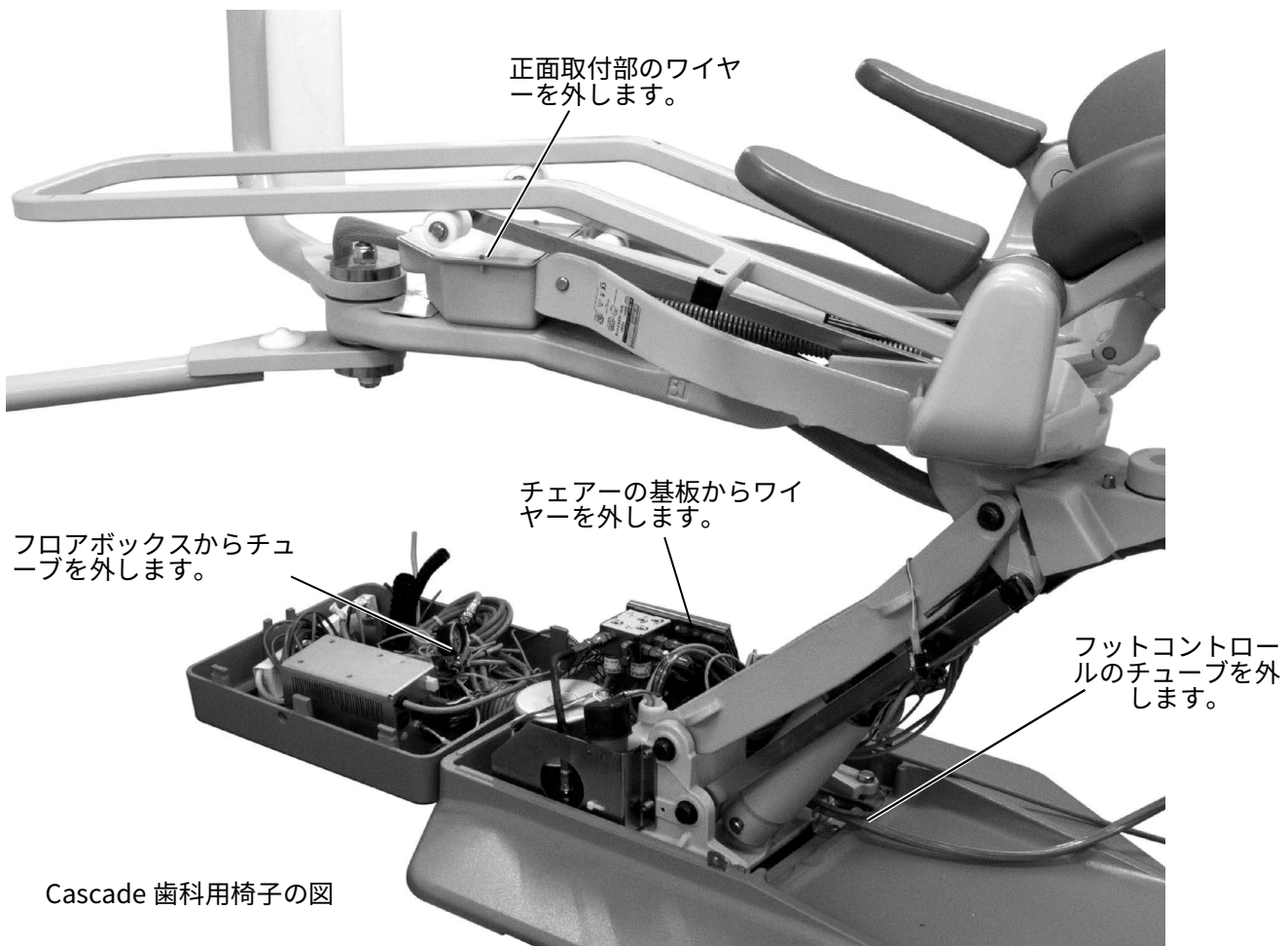
Cascade 歯科用椅子の図

3 シートの張地を取り外します。フロアボックス、ポンプ、リフトアームのカバーを取り外します。フロアボックスカバーを除き、張地やカバーはすべて留め具で固定されています。リフトアームカバーを取り外すには、正面のライトと背面の2つのリミットスイッチを外します。



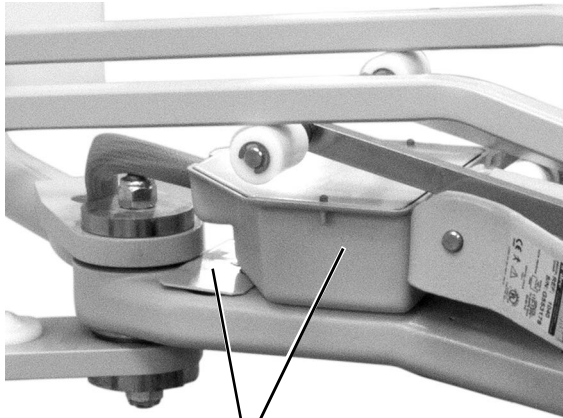
4 金属板をこじ開け、リフトアームの背面から外します。

5 チューブやワイヤーを取り外します。



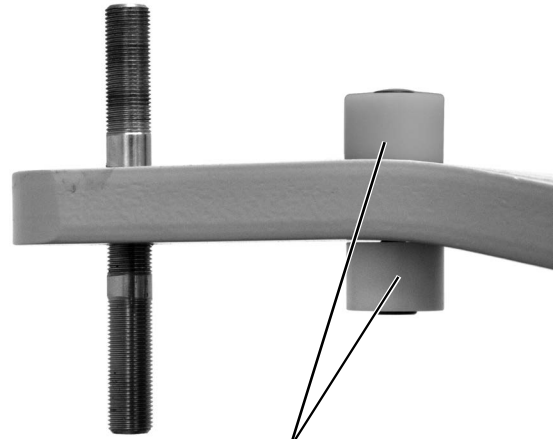
6 チェアの種類に応じて、以下を取り外します。

Cascade 歯科用椅子



正面取付部から、金属板およびその下の六角スタンドオフ、ジャンクションボックスを取り外します。

Decade 歯科用椅子



正面取付部から、白い停止装置と取り付け金具を取り外します。

7 15/16 インチのソケットとラチェットを使用して、デリバリーシステムおよび歯科ライトモジュール、固定アームを取り外します。



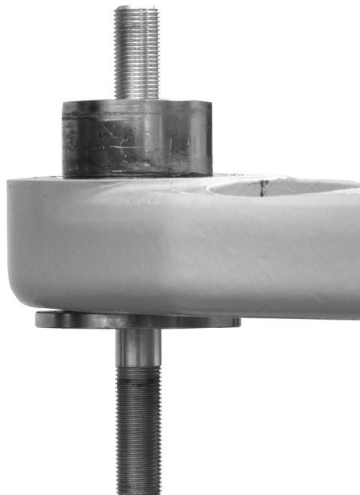
注意 ピボットスタッドの再装着時に赤色の Loctite® を使用しないと、固定アームが正面取付部から脱落するおそれがあります。



注 ピボットスタッドが正面取付部から外れてナットに固着している場合は、キット内の交換用スタッドを使用してください。交換用スタッドのネジ山が少ない方の端部に赤色の Loctite を塗布し、この端部を正面取付部に取り付けます。

すべてを取り外すと、正面取付部は以下のようになります。

設置準備完了後の Cascade 正面取付部



設置準備完了後の Decade 正面取付部



固定アームの取り付け



確認 Cascade/Decade 歯科用椅子は、ライトのみの構成には対応していません。

ライトを取り付ける前に、デリバリーシステムの固定アームを取り付けてください。デリバリーシステム固定アームの取り付けについては、デリバリーシステムに同梱されているサービスガイドを参照してください。

歯科ライトを取り付けるチェアの機種に応じた手順に従ってください。

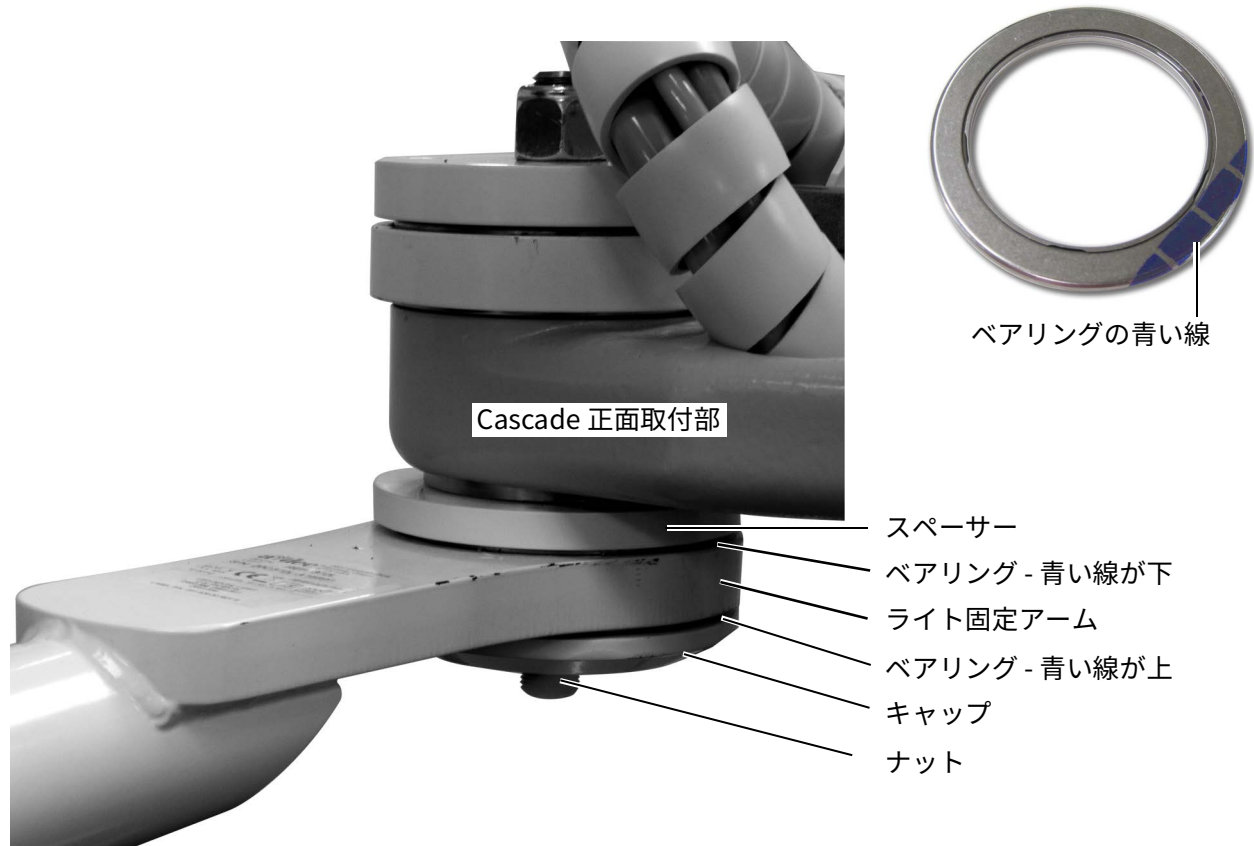
Cascade歯科用椅子へのライト固定アームの取り付け 7

Decade歯科用椅子へのライト固定アームの取り付け 9

Cascade 歯科用椅子へのライト固定アームの取り付け

推奨する工具

- 3/16 インチの六角レンチ
- 15/16 インチのソケットとラチェット



- 1 正面取付部の下のボルトに、スペーサー、ベアリング、固定アーム、キャップ、ナットを取り付けます。

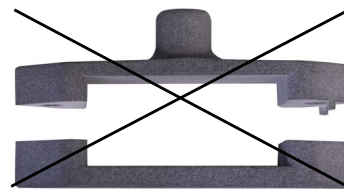


注意 アームが適切に回転するよう、ベアリングは、青い線を正しい方向に向けてアームの溝にしっかりとめ込む必要があります。締め付け時にベアリングが所定の位置から外れないように、注意して作業してください。

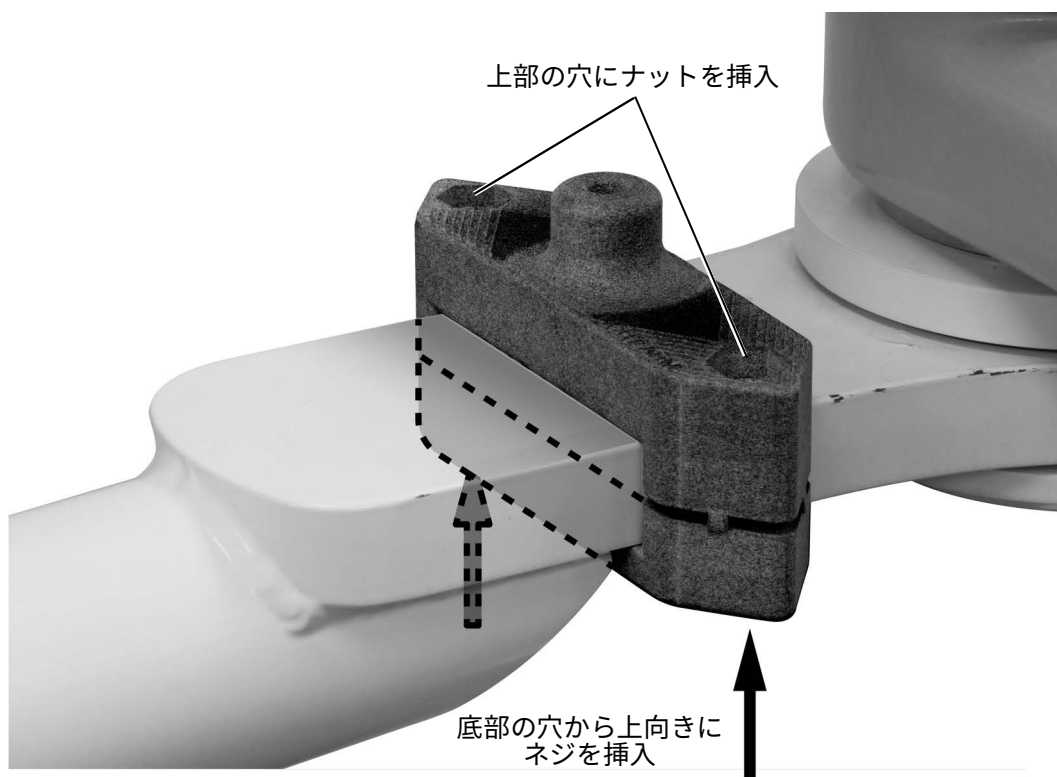
- 2 15/16 インチのソケットとラチェットを使用して、スタックを正面取付部に固定します。



厚みのある回転停止装置を使用。



薄型の回転停止装置は不可。



- 3 厚みのある回転停止装置 2 つを、固定アームの平らな部分を囲むように配置します。その際、丸いパイプに接するようにし、回転停止装置のノブを上に出します。
- 4 回転停止装置の上部の穴に、それぞれナットを挿入します。
- 5 3/16 インチの六角レンチと 2 本のネジを使用して、底部から回転停止装置を固定アームに固定します。

次のステップ 10 ページの「ライト部品の取り付け」を参照してください。

Decade 歯科用椅子へのライト固定アームの取り付け

推奨する工具

- 15/16 インチのソケットとラチェット



- 1 正面取付部の下のボルトに、スペーサー、ベアリング、固定アーム、キャップ、ナットを取り付けます。



注意 アームが適切に回転するよう、ベアリングは、青い線を正しい方向に向けてアームの溝にしっかりとめ込む必要があります。締め付け時にベアリングが所定の位置から外れないように、注意して作業してください。

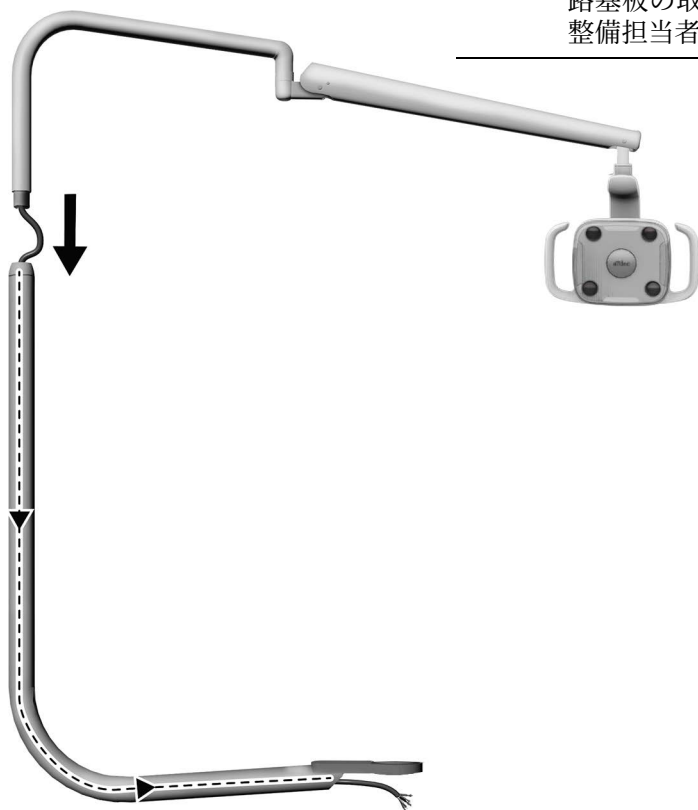
- 2 15/16 インチのソケットとラチェットを使用して、スタックを正面取付部に固定します。

ライト部品の取り付け

手順 1.



注記 回路基板は静電気の影響を受けやすい部品です。回路基板に触れる場合、あるいは回路基板への接続または回路基板からの接続を行う場合は、静電放電（ESD）対策が必要です。回路基板の取り付けは、必ず電気技師または適切な資格を持った整備担当者が行ってください。



- 1** チェアのベースを限界まで下げます。
- 2** 上部固定アームの端部に潤滑剤を塗布します。
- 3** ライトのケーブルを下部固定アームに通します。
- 4** 上部固定アームを下部固定アームに差し込み、奥までしっかりと入れます。
- 5** チェアを上昇させます。

配管と配線

システムの構成に適した手順を実行してください。

Cascade 歯科用椅子の配管と配線	11
Decade 歯科用椅子の配管と配線	14

Cascade 歯科用椅子の配管と配線

手順 1.

- 1 チェア-の背板とベースが限界まで上がっていることを確認します。



警告 この手順を開始する前に電源をオフにしないと、製品の損傷や、重傷または死亡事故につながるおそれがあります。

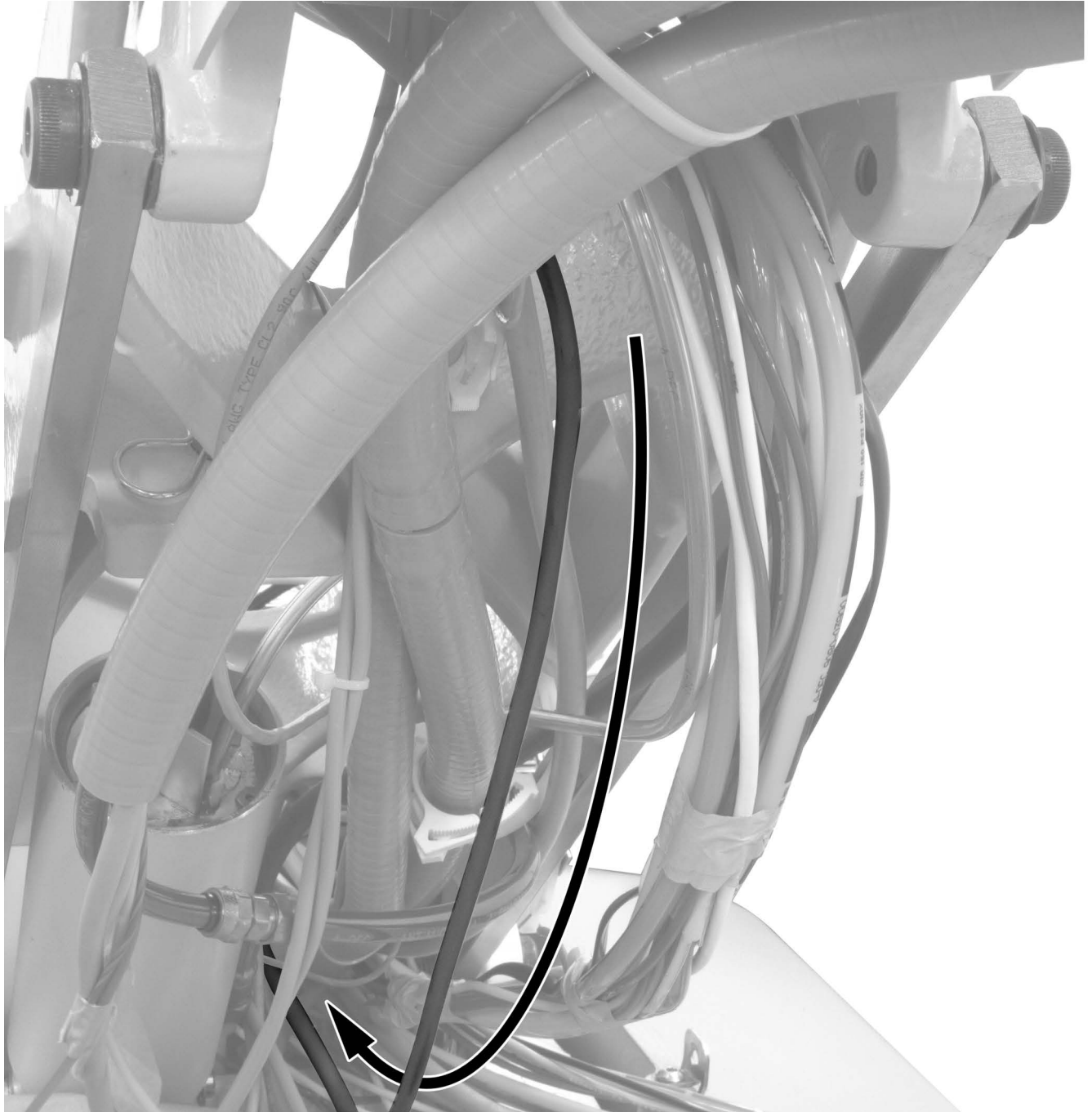
- 2 チェア-の電源をオフにします。

手順 2.



- 1** アンビリカルを正面取付部からリフトアームに通します。

手順 3.



1 アンビリカルをリフトアームの後ろから下へと通し、ポンプ部に配線します。

次のステップ 17 ページの「ワイヤーとデータ回線の接続」を参照してください。

Decade 歯科用椅子の配管と配線

推奨する工具

- 斜ニッパー

手順 1.

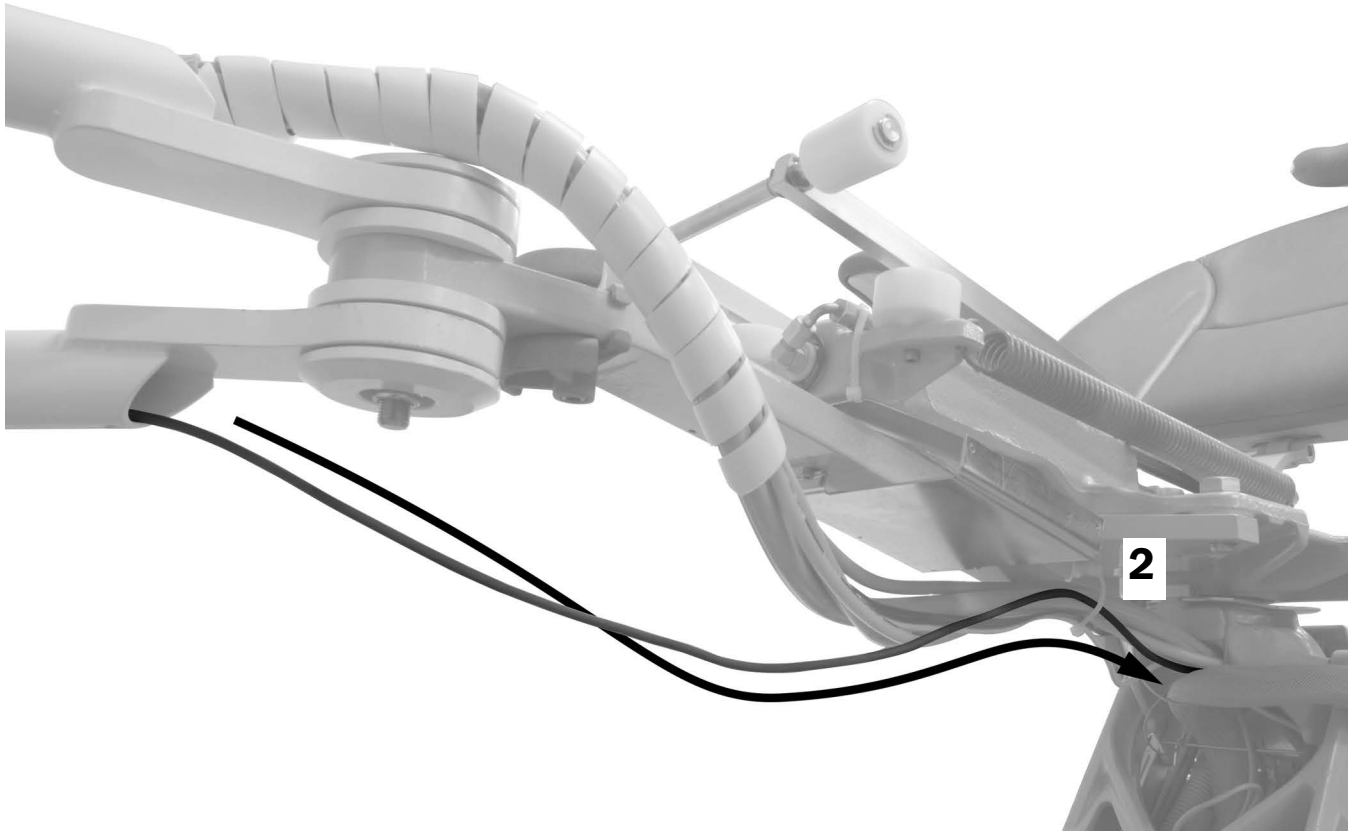
- 1 チェアの背板とベースが限界まで上がっていることを確認します。



警告 この手順を開始する前に電源をオフにしないと、製品の損傷や、重傷または死亡事故につながるおそれがあります。

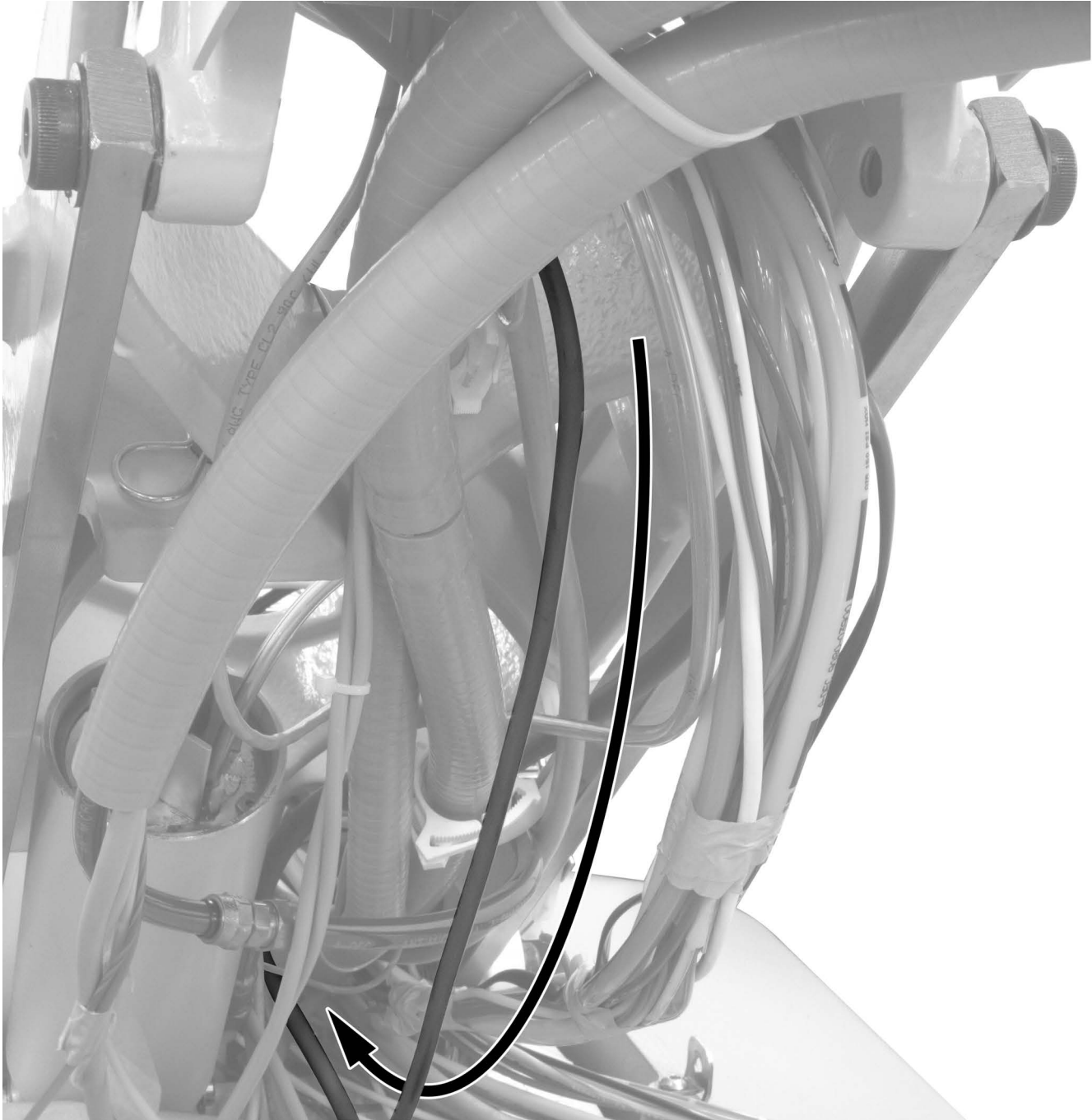
- 2 チェアの電源をオフにします。

手順 2.



- 1** ライトケーブルを正面取付部の下からリフトアームに通します。
- 2** ケーブル留めでアンビリカルをループに固定します。

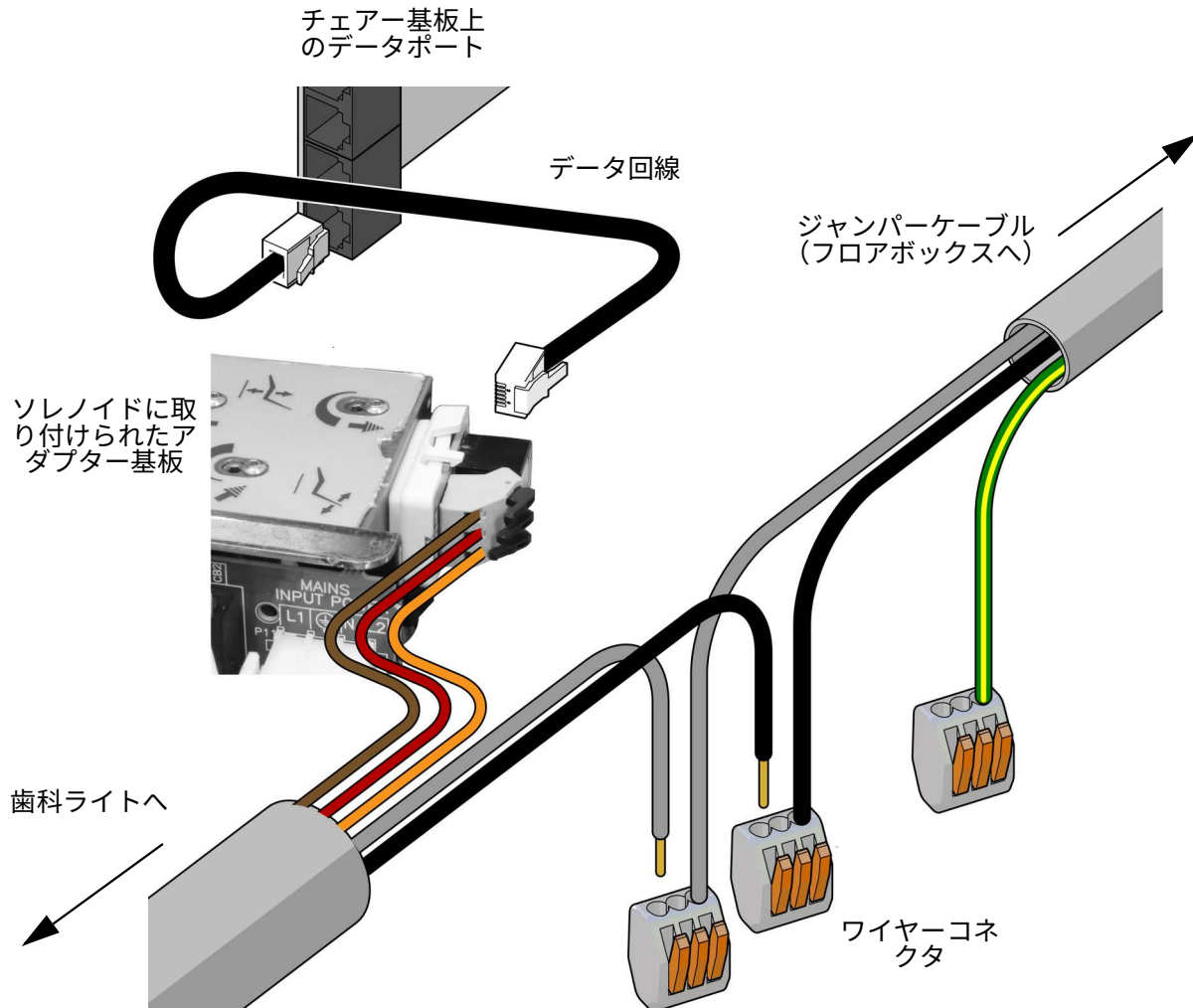
手順 3.



- 1** アンビリカルをリフトアームの後ろから下へと通し、ポンプ部に配線します。

ワイヤーとデータ回線の接続

手順 1.



- 1 アダプター基板の保護紙をはがします。ソレノイドの側面にアダプター基板を取り付けます。

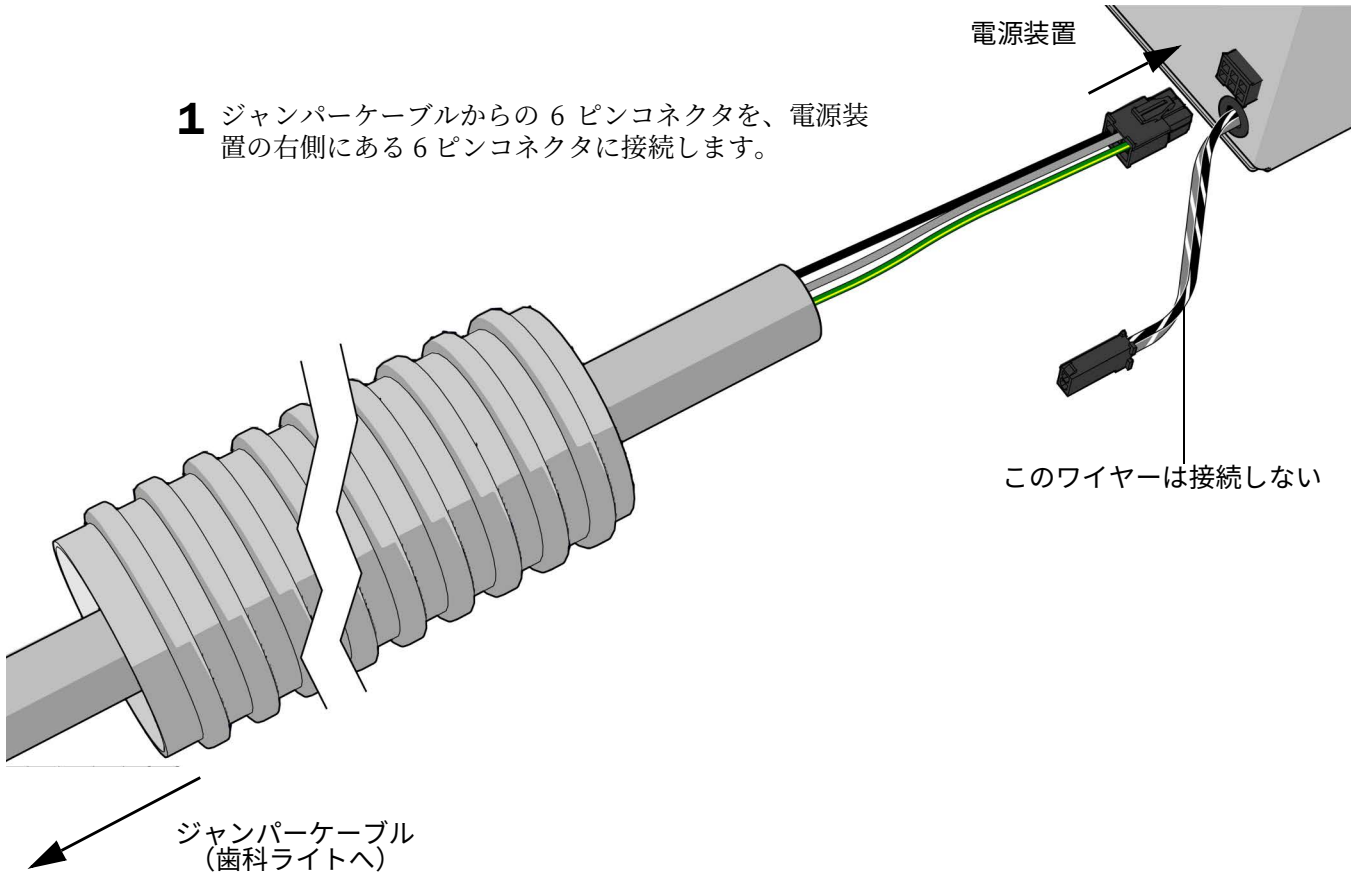


注 ソレノイドにすでにデリバリーシステム用の中継基板が取り付けられている場合は、その横にアダプター基板を取り付けてください。

- 2 アダプター基板のラベルに従ってワイヤーを接続します。茶色は BRN、赤は RED、オレンジは ORN につなぎます。
- 3 アダプター基板からのデータ回線を、チェアー基板のいずれかのデータポートに接続します。
- 4 ライトからのグレーと黒のワイヤーを、グレーはグレー同士、黒は黒同士となるよう、ジャンパーケーブルからのワイヤークネクタに接続します。ライトを緑 / 黄のワイヤーでワイヤークネクタに接続することはできません。

手順 2.

- 1 ジャンパーケーブルからの 6 ピンコネクタを、電源装置の右側にある 6 ピンコネクタに接続します。



ライトの準備と調整

歯科ライトフレックスアームのカウンターバランスの調整

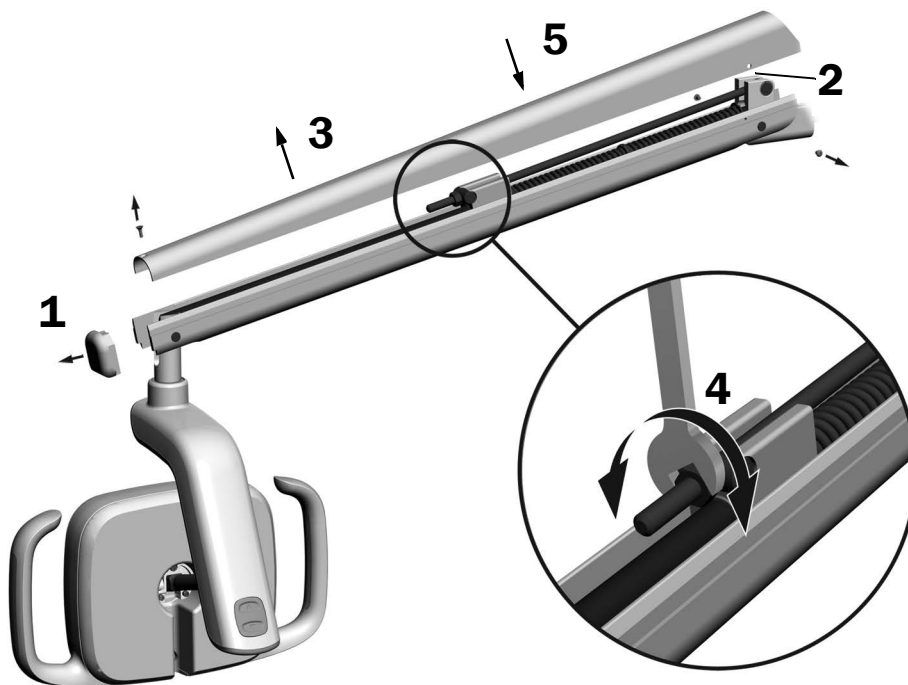
推奨する工具

- プラスドライバー
- 5/64 インチの六角レンチ
- 1/2 インチコンビネーション・レンチ



注 ライトの位置調整の際は、歯科ライトのフレックスアームの想定外の動きを最小限に抑えるために、この手順を実行してください。

1. フレックスアームのエンドキャップを取り外します。
2. カバーを固定している 2 本のネジを取り外します。
3. カバーを取り外します。
4. バネの端にあるナットを調整します。
歯科ライトが上にずれる場合は、ナットを反時計回りに回します。
歯科ライトが下にずれる場合は、ナットを時計回りに回します。
5. フレックスアームの上にカバーを戻します（まだ取り付けません）。この状態でずれがないか確認します。
6. ずれがなくなるまで手順 4～5 を繰り返します。
7. ネジを取り付け直してカバーを固定し、エンドキャップを再度取り付けます。



注 オプションの動作停止制限キット（部品番号（P/N）90.1044.00）を取り付けると、フレックスアームの上下動を制限できます。

固定アームの張力調整

推奨する工具

- 15/16 インチのソケットとラチェット (2)



注 ライトの位置調整の際は、歯科ライトの固定アームの想定外の動きを最小限に抑えるために、この手順を実行してください。

- 1** 歯科ライトを作業位置にセットします。

- 2** 下側のナットを締めます。



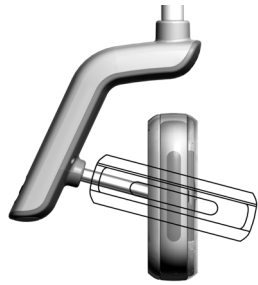
回転張力設定の調整

推奨する工具

- 7/64 インチの六角レンチ

ライトヘッドの回転張力をテストします。調整が必要な場合は、調整する張力の種類に応じた指示に従ってください。

垂直張力の調整



- 1** 張力を調整するには、ネジを回します。
時計回りに回すと、張力が強まります。



水平張力と斜め張力の調整

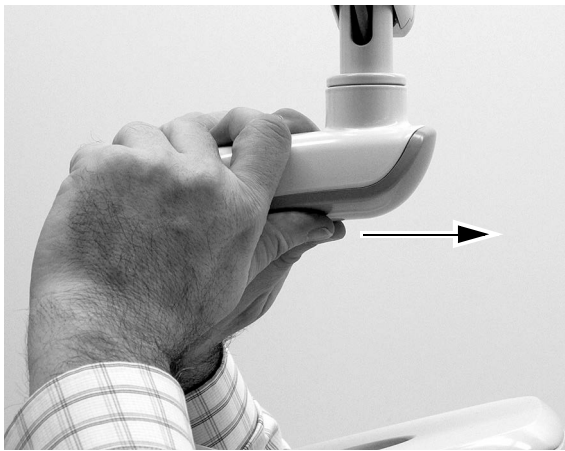
手順 1.

- 1 ドライバーハウジングカバーを固定している2本のネジを取り外します。



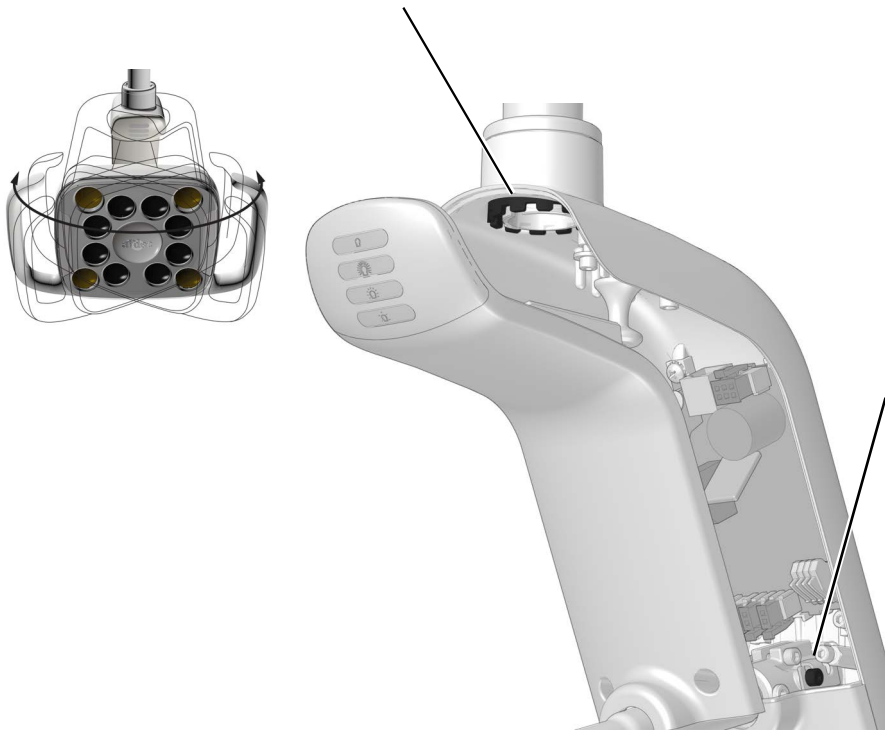
手順 2.

- 1 ドライバーハウジングをしっかりと握り、親指でドライバーハウジングカバーを押し出して外します。

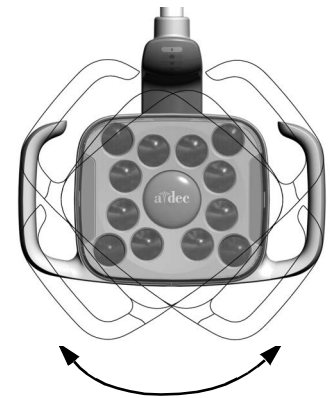


手順 3.

- 1 水平張力を調整するには、摩擦調整部を回します。
時計回りに回すと、張力が強まります。



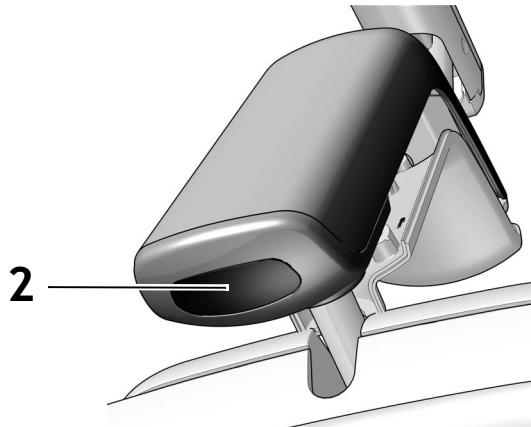
- 2 斜め張力を調整するには、止めネジを回します。
時計回りに回すと、張力が強ま



ライトのテスト

テスト（ライトから）

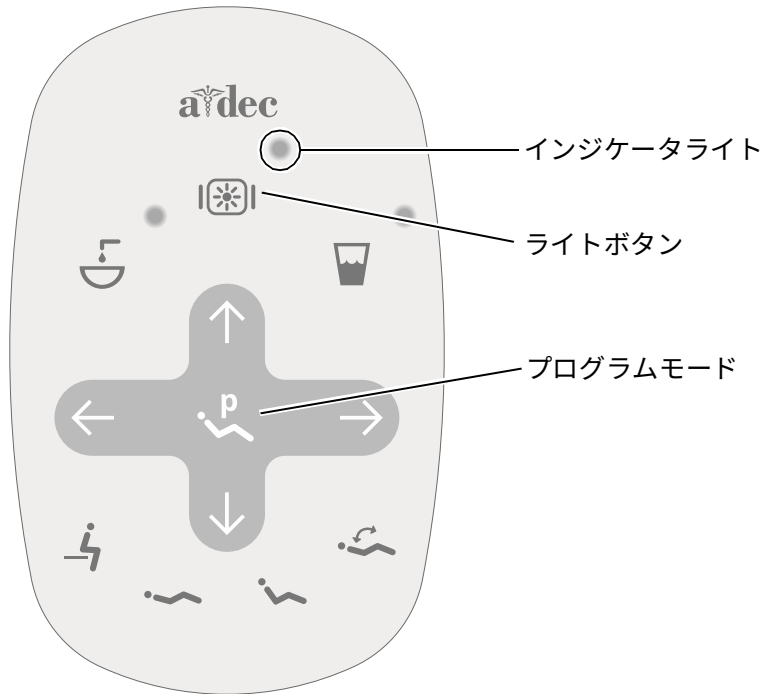
1. システムの電源をオンにします。
2. ライトのテストを行います。
 - **タッチコントロール機能付きライト** - タッチレスオン/オフセンサーから 76 mm (3 インチ) の位置で手を数回動かし、ライトのオン / オフが切り替わることを確認します。
 - **タッチコントロール機能のないライト** - タッチレスオン/オフセンサーから 76 mm (3 インチ) の位置で手を動かし、ライトが高、低、オフの順で切り替わることを確認します。
3. 正常に機能しない場合は、ワイヤーの接続を確認します。



ライトのテスト（タッチパッドから）



注 タッチコントロール上の記号やアイコンは、A-dec, Inc. の専有物です。



標準タッチパッド

- 1 システムの電源をオンにします。
- 2 ☀️ を長押しして、ライトが点灯し、高モードとコンポジット / 低モードが切り替わることを確認します。



注 372L をコンポジット / 低モードで使用している場合は、タッチパッドのインジケータライトが点滅します。

- 3 ☀️ を長押しして、ライトをオフにします。
- 4 ビープ音が鳴るまで ⚡️ と ☀️ を同時に長押しして、自動オン / オフ機能の無効・有効を切り替えます。
 - ・ ビープ音 1 回は、この機能が無効になったことを意味します。
 - ・ ビープ音 3 回は、この機能が有効になったことを意味します。

ドライバーハウジングカバーの再取り付け



警告 感電の危険があります。カバーを外したり元に戻す際には、配線や配管に損傷を与えないよう注意してください。また、カバーを再度取り付けた後は、しっかりと固定されていることを確認してください。

- 1** カギ穴が支柱に合うようにドライバーハウジングカバーを配置し、手のひらでドライバーハウジングカバーを所定の位置に押し込みます。



- 2** 2本のネジでカバーを固定します。

規制情報および保証

当局から指定された規制に関する情報と A-dec の保証については、『*規制情報、仕様および保証*』（部品番号 (P/N) 86.0221.05) に記載されています。この文書は、www.a-dec.com のリソースセンターから入手できます。



このドキュメントをオンラインでご覧になるには、左の QR コードをスキャンまたはタップ、クリックしてください。以下のリンクに移動します。a-dec.com/regulatory-guide

Loctite は Henkel Corporation の米国における登録商標であり、その他の国においても商標または登録商標である可能性があります。本書に記載されている商標はすべて A-dec, Inc. の米国における商標であり、その他の国においても商標または登録商標である可能性があります。



A-dec 本社
2601 Crestview Drive
Newberg, OR 97132 USA
電話：1.800.547.1883 米国 / カナダ国内
電話：+1.503.538.7478 米国 / カナダ国外
www.a-dec.com

A-dec, Inc. は本書の内容について、商品性および特定用途への適合性の黙示的保証を含む（ただしこれに限定されない）一切の保証を行いません。