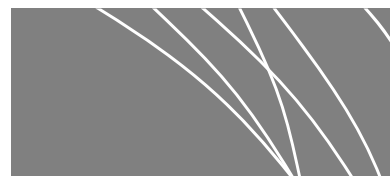


# Éclairage A-dec® 372L sur fauteuil Cascade®/Decade®

## GUIDE D'INSTALLATION



### Sommaire

Avant de commencer .....	2
Désinstallation de l'équipement existant .....	3
Installation du bras rigide ...	6
Installation des composants d'éclairage .....	10
Passage des cordons et des fils électriques .....	11
Connexion des fils électriques et de la ligne de données .....	17
Préparation et réglage de l'éclairage .....	19
Test de l'éclairage .....	24
Réinstaller le cache du panneau des circuits imprimés .....	26
Informations réglementaires et garantie .....	28



Éclairage A-dec 372L et unit A-dec 333 fauteuil sur un fauteuil Cascade

#### Modèles et versions des produits abordés dans ce document

Modèle	Versions	Description
Cascade/Decade	A	Fauteuil
372L	A	Éclairage

## Avant de commencer

---



**REMARQUE** Les informations importantes pour une installation réussie sont surlignées de la même façon que cette note.



**AVERTISSEMENT** Risque d'électrocution. Lors du retrait ou de la remise en place des caches, veiller à ne pas endommager les câbles ni les cordons. Vérifier la fixation des protections après les avoir remis en place.



**REMARQUE** Les instructions d'installation d'un bras rigide de support d'écran sont les mêmes que pour l'installation d'un bras rigide pour éclairage.

## Outils recommandés

- Clé à cliquet avec douille de 15/16 po (2)
- Pince coupante diagonale
- Tournevis cruciforme Phillips
- Clé mixte de 1/2 po
- Jeu de clés à six pans
- Bracelet antistatique

## Désinstallation de l'équipement existant



**REMARQUE** Les mêmes pièces d'équipement doivent être désinstallées sur les fauteuils Cascade et Decade.

### Outils recommandés

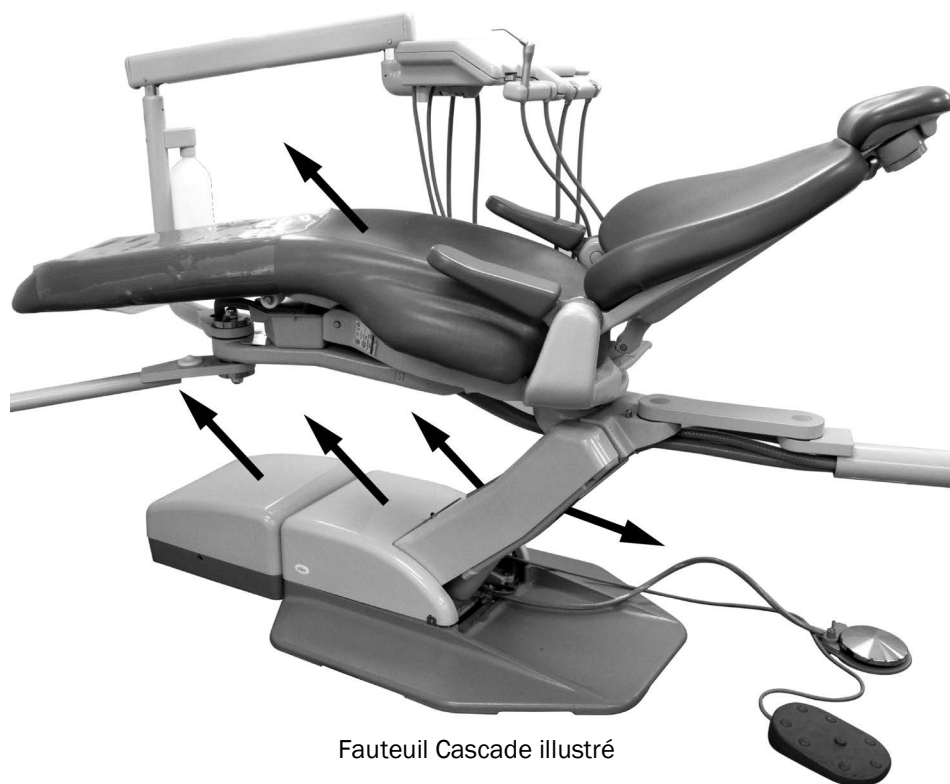
- Clé à six pans 3/16 po
- Clé à cliquet avec douille de 15/16 po

**1** Relever complètement le fauteuil.



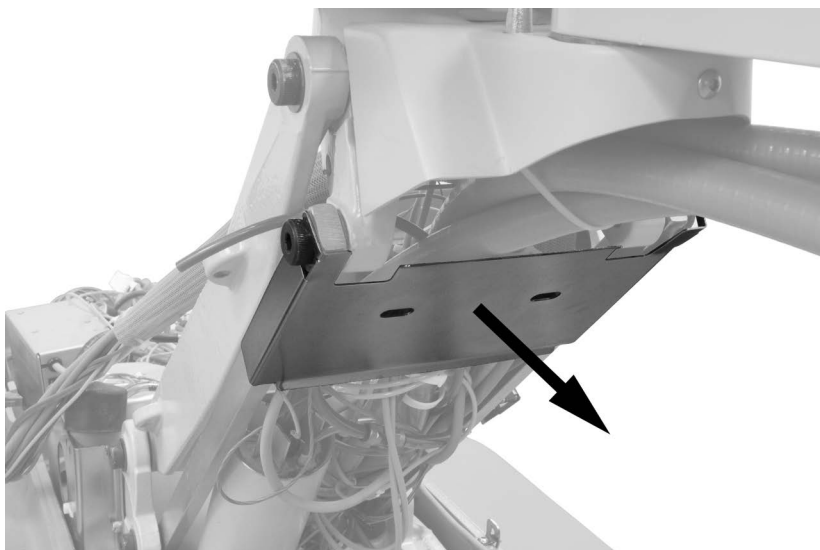
**ATTENTION** Ne pas couper l'alimentation avant de débiter cette procédure peut entraîner un risque d'électrocution.

**2** Couper le courant et l'air.



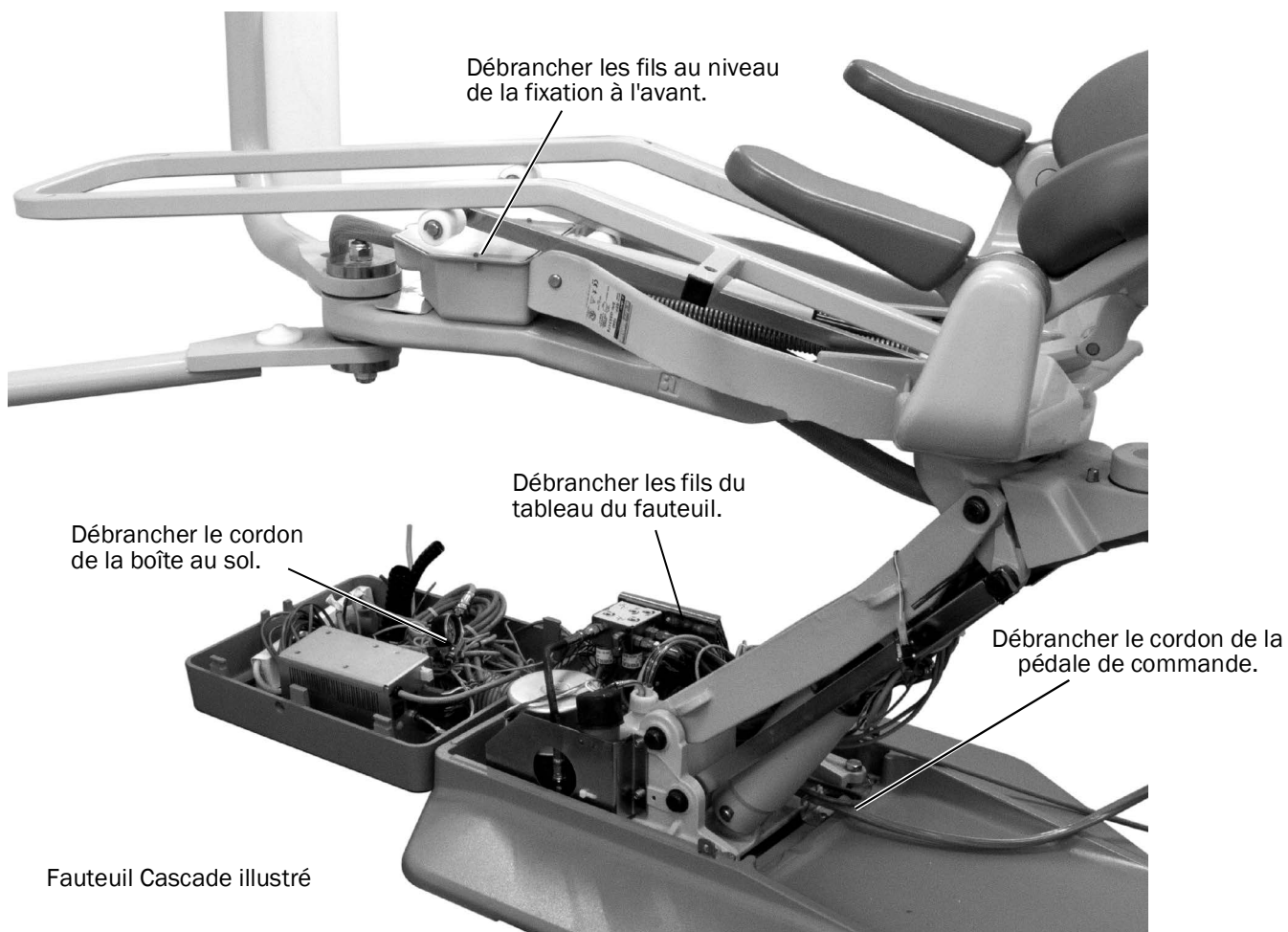
Fauteuil Cascade illustré

**3** Retirer la garniture du fauteuil. Retirer les couvercles de la boîte au sol, de la pompe et du bras de levage. Les garnitures et les caches sont tous fixés par des attaches, à l'exception du cache de la protection de la boîte au sol.  
Pour retirer les caches des bras de levage, débrancher l'éclairage l'avant et les deux interrupteurs de fin de course à l'arrière.



**4** Retirer la plaque métallique à l'arrière du bras de levage.

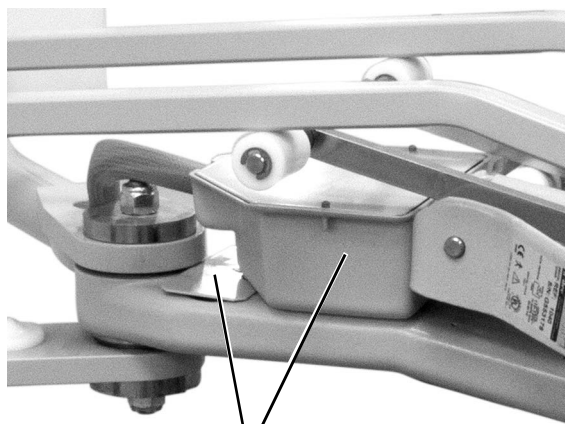
**5** Débrancher les cordons et les fils.



Fauteuil Cascade illustré

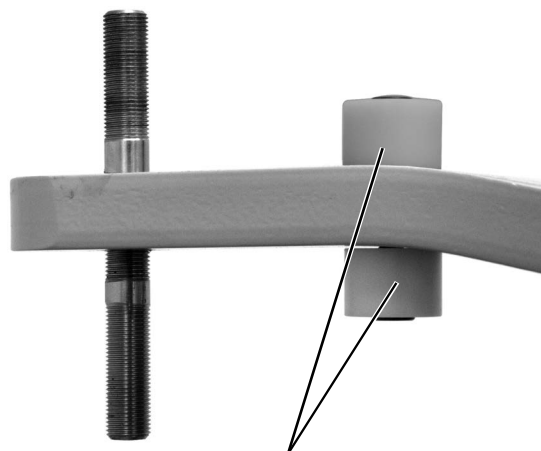
**6** Désinstaller les éléments suivants en fonction du type de fauteuil.

Fauteuil Cascade



Retirer la plaque métallique, l'entretoise hexagonale sous la plaque et la boîte de jonction de la fixation à l'avant.

Fauteuil Decade



Retirer les butées blanches et le matériel de montage de la fixation à l'avant.

**7** Utiliser une clé à cliquet avec douille de 15/16 po pour retirer l'unit, les modules d'éclairage dentaire et les bras rigides.



**ATTENTION** Si vous n'utilisez pas de Loctite® rouge lors de la réinstallation d'un goujon de pivot, le bras rigide risque de se détacher de la fixation à l'avant.

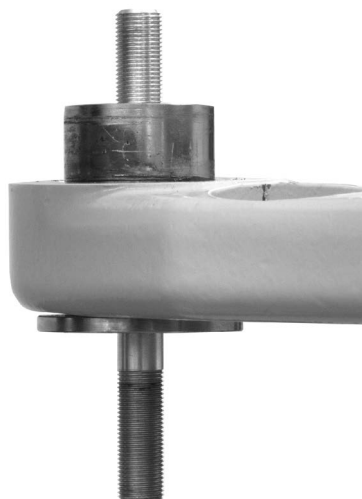


**REMARQUE** Si le goujon du pivot sort de la fixation à l'avant et est collé à l'écrou, il existe des goujons de rechange dans le kit. Appliquer de la Loctite rouge sur l'extrémité du goujon de remplacement ayant moins de filets et installer cette extrémité dans la fixation à l'avant.



Lorsque tout est désinstallé, les fixations à l'avant doivent ressembler à ce qui suit.

Fixation à l'avant du Cascade prête à être installée



Fixation à l'avant du Decade prête à être installée



## Installation du bras rigide

---



**IMPORTANT!** Les configurations d'éclairage seul ne sont pas prises en charge sur les fauteuils Cascade/Decade.

Installer le bras rigide de l'unité avant d'installer l'éclairage. Pour obtenir des instructions sur l'installation du bras rigide de l'unité, consulter le guide d'installation fourni avec l'unité.

Suivre les instructions relatives au modèle de fauteuil sur lequel l'éclairage est installé.

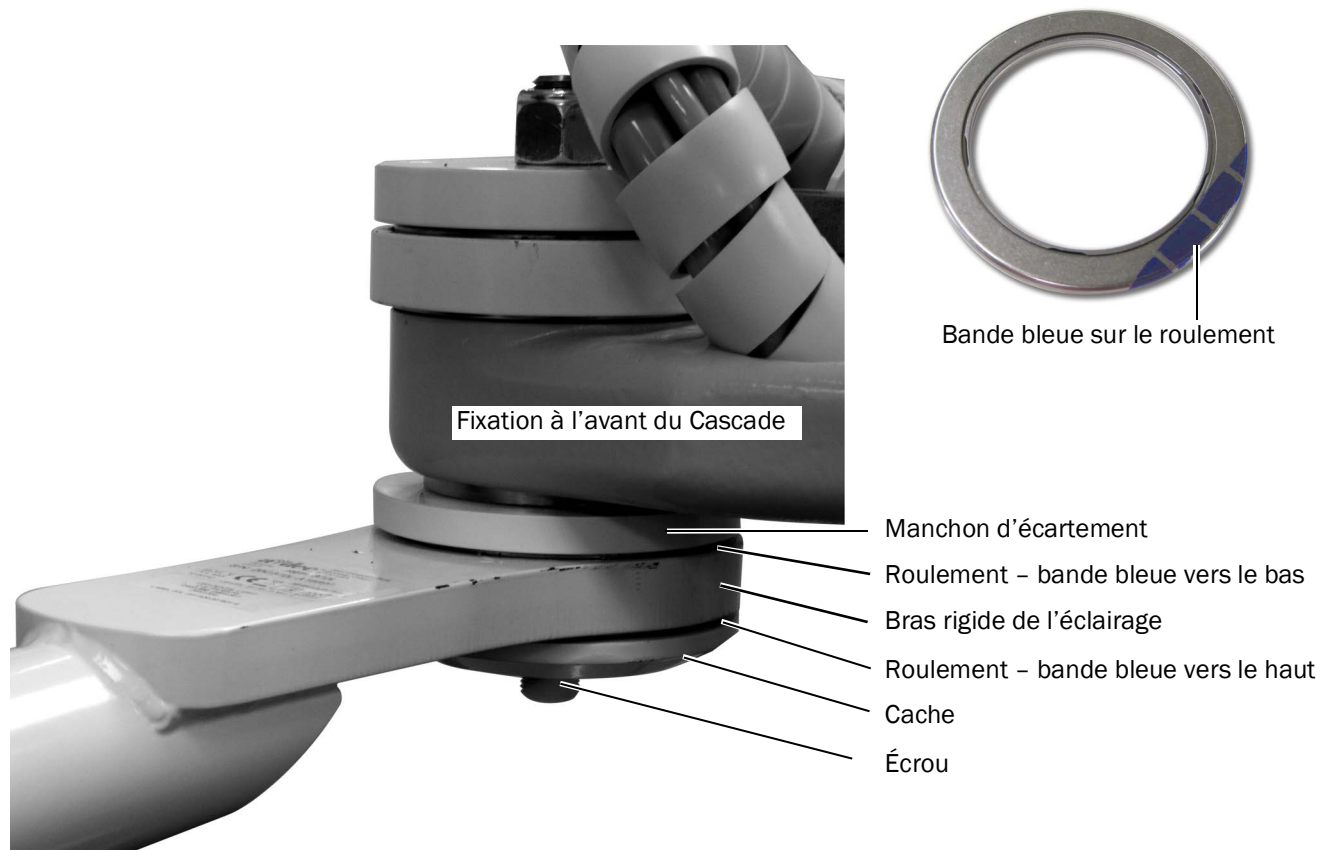
**Installation du bras rigide d'éclairage sur un fauteuil Cascade . . . 7**

**Installation du bras rigide d'éclairage sur un fauteuil Decade . . . 9**

## Installation du bras rigide d'éclairage sur un fauteuil Cascade

### Outils recommandés

- Clé à six pans 3/16 po
- Clé à cliquet avec douille de 15/16 po



- 1** Sur le boulon situé sous la fixation à l'avant, installer la rondelle d'espacement, les roulements, le bras rigide, le bouchon et l'écrou.

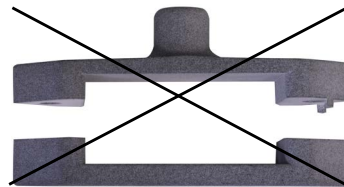


**ATTENTION** Pour que le bras puisse tourner convenablement, les roulements doivent être bien en place dans les rainures du bras et la bande bleue doit être dans la bonne position. Procéder avec précaution afin d'éviter que les roulements se déplacent pendant le serrage.

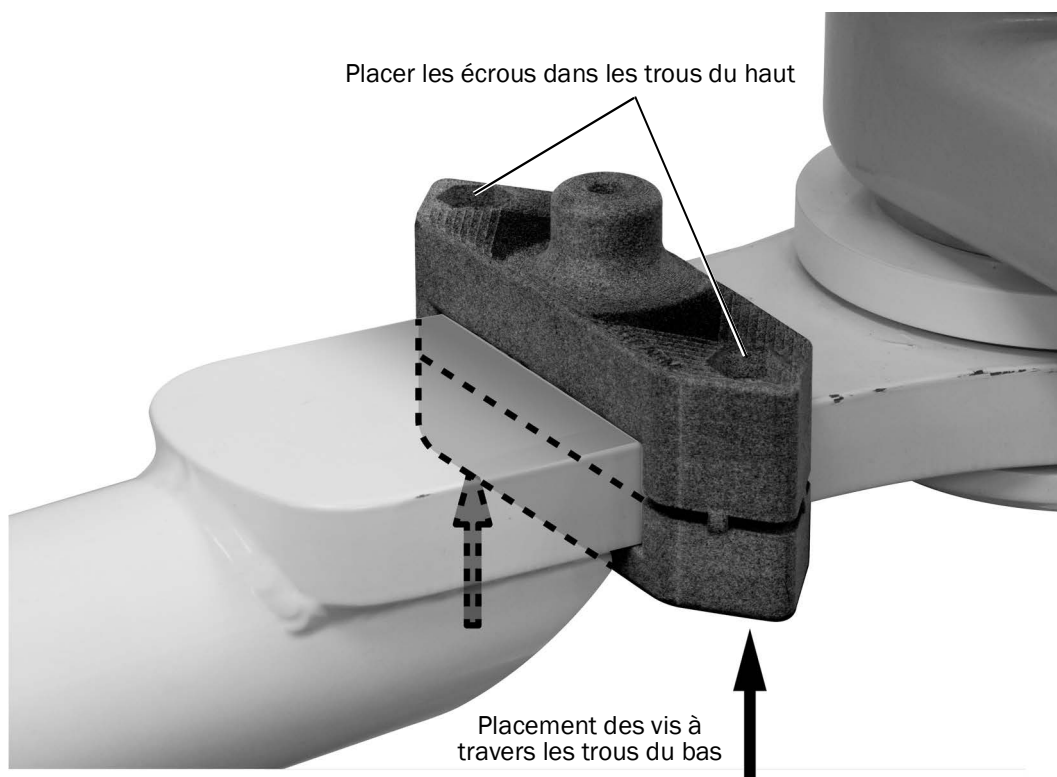
- 2** Utiliser une clé à cliquet avec douille de 15/16 po pour fixer la colonne à la fixation à l'avant.



Utiliser la butée de rotation épaisse.



Ne pas utiliser la butée de rotation mince.



- 3** Placer les deux pièces de la butée de rotation épaisse autour de la partie plate du bras rigide, contre le tuyau rond et avec le bouton de l'arrêt sur le dessus.
- 4** Placer un écrou dans chacun des trous de la pièce supérieure de la butée de rotation.
- 5** Depuis le bas de la butée, utiliser une clé à six pans de 3/16 po et deux vis pour fixer la butée au bras rigide.

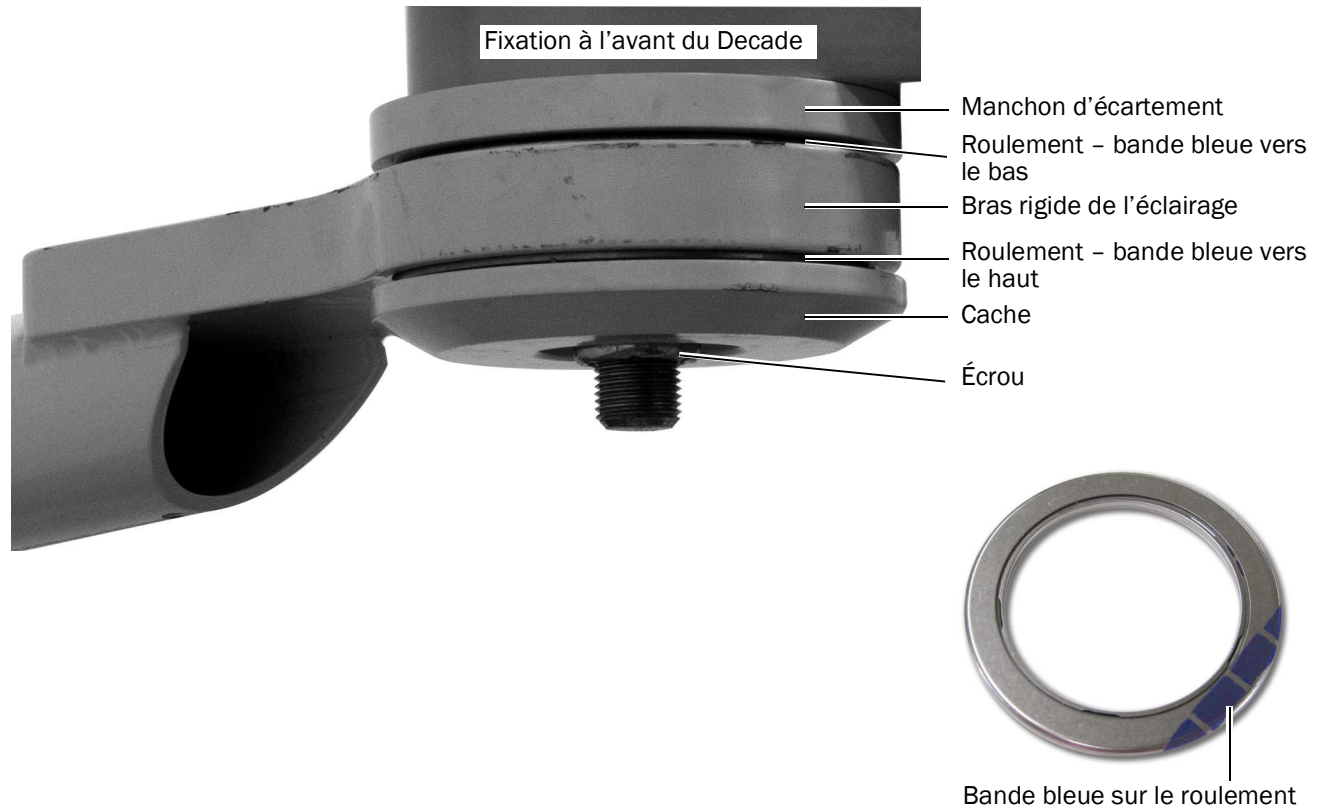
**Étape suivante** Voir la section « Installation des composants d'éclairage » à la page 10.



## Installation du bras rigide d'éclairage sur un fauteuil Decade

### Outil recommandé

- Clé à cliquet avec douille de 15/16 po



- 1** Sur le boulon situé sous la fixation à l'avant, installer la rondelle d'espacement, les roulements, le bras rigide, le bouchon et l'écrou.



**ATTENTION** Pour que le bras puisse tourner convenablement, les roulements doivent être bien en place dans les rainures du bras et la bande bleue doit être dans la bonne position. Procéder avec précaution afin d'éviter que les roulements se déplacent pendant le serrage.

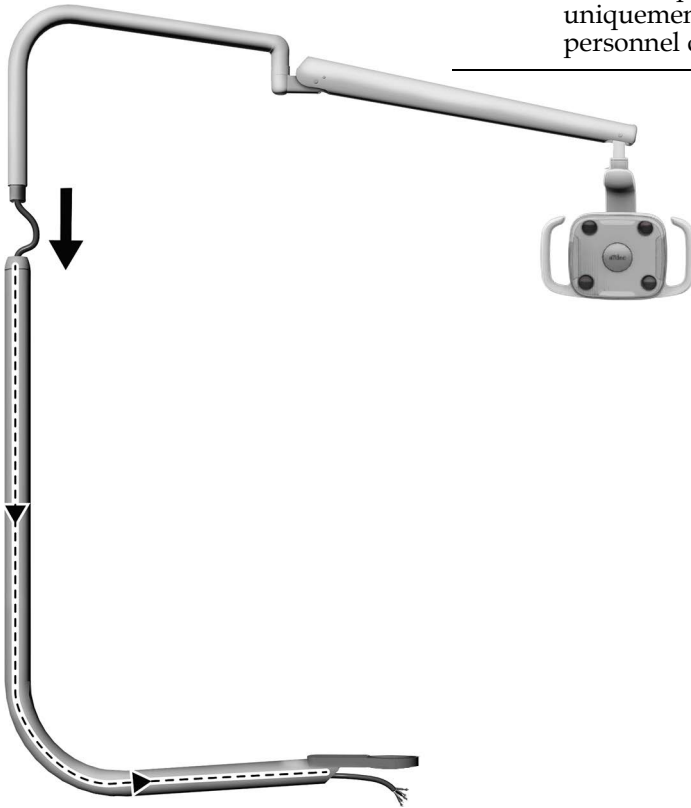
- 2** Utiliser une clé à cliquet avec douille de 15/16 po pour fixer la colonne à la fixation à l'avant.

## Installation des composants d'éclairage

### Tâche 1.



**ATTENTION** Les circuits imprimés sont sensibles à l'électricité statique. Prendre les précautions requises contre les décharges électrostatiques (ESD, Electrostatic Discharge) lors de la manipulation ou de la connexion sur ou depuis une carte de circuit imprimé. Les circuits imprimés doivent être installés uniquement par un électricien ou un membre qualifié du personnel de maintenance.



- 1** Abaisser complètement la base du fauteuil.
- 2** Lubrifier l'extrémité du bras rigide supérieur.
- 3** Acheminer le câble de l'éclairage vers le bras rigide inférieur.
- 4** Introduire le bras rigide supérieur dans le bras rigide inférieur jusqu'à ce qu'il soit correctement en place.
- 5** Relever le fauteuil.

## Passage des cordons et des fils électriques

---

Suivre les instructions correspondant à la configuration de votre système.

**Passage des cordons et des fils électriques sur au fauteuil Cascade . . .11**

**Passage des cordons et des fils électriques sur au fauteuil Decade . . . 14**

### Passage des cordons et des fils électriques sur au fauteuil Cascade

#### Tâche 1.

- 1** S'assurer que le dossier et la base du fauteuil sont complètement relevés.

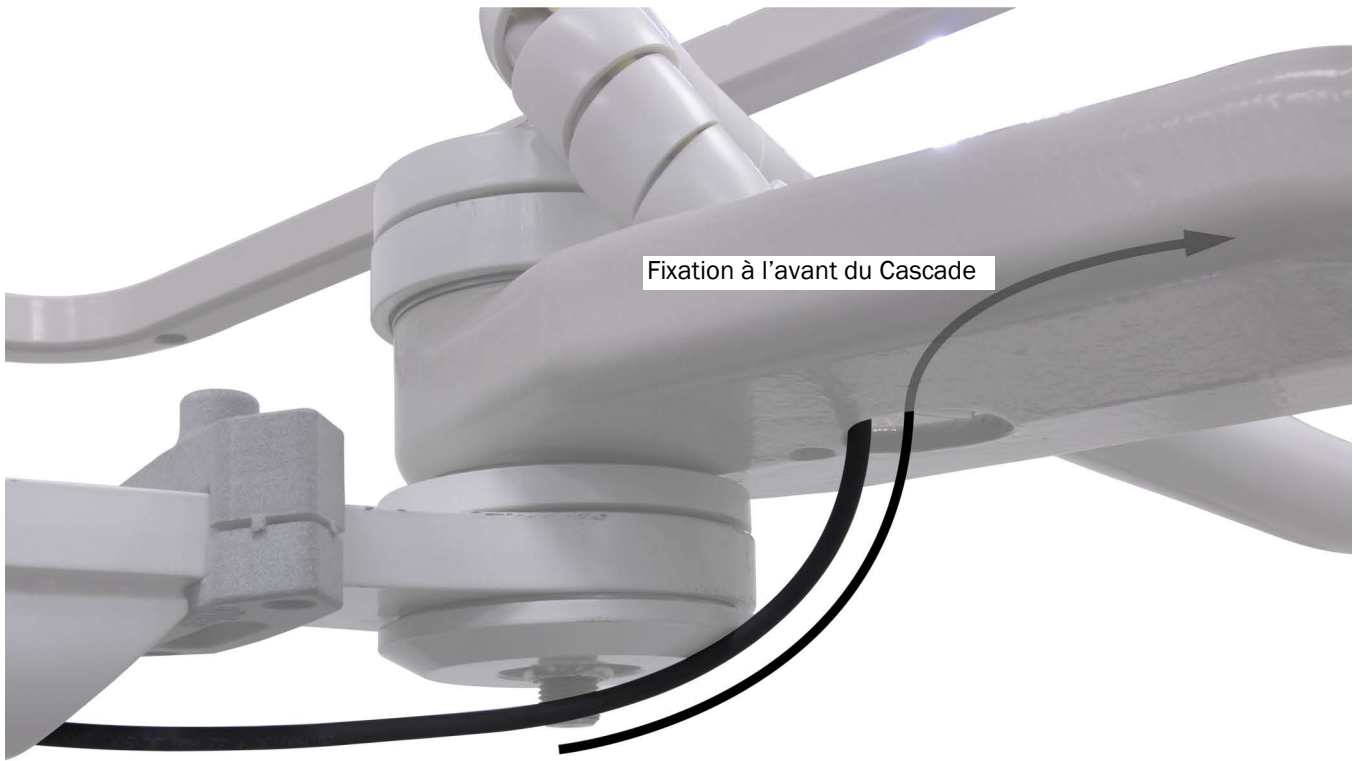


**AVERTISSEMENT** Veiller à couper l'alimentation ou à débrancher l'éclairage avant de commencer cette procédure afin de ne pas endommager le produit et de ne pas provoquer des blessures graves, voire entraîner la mort.

---

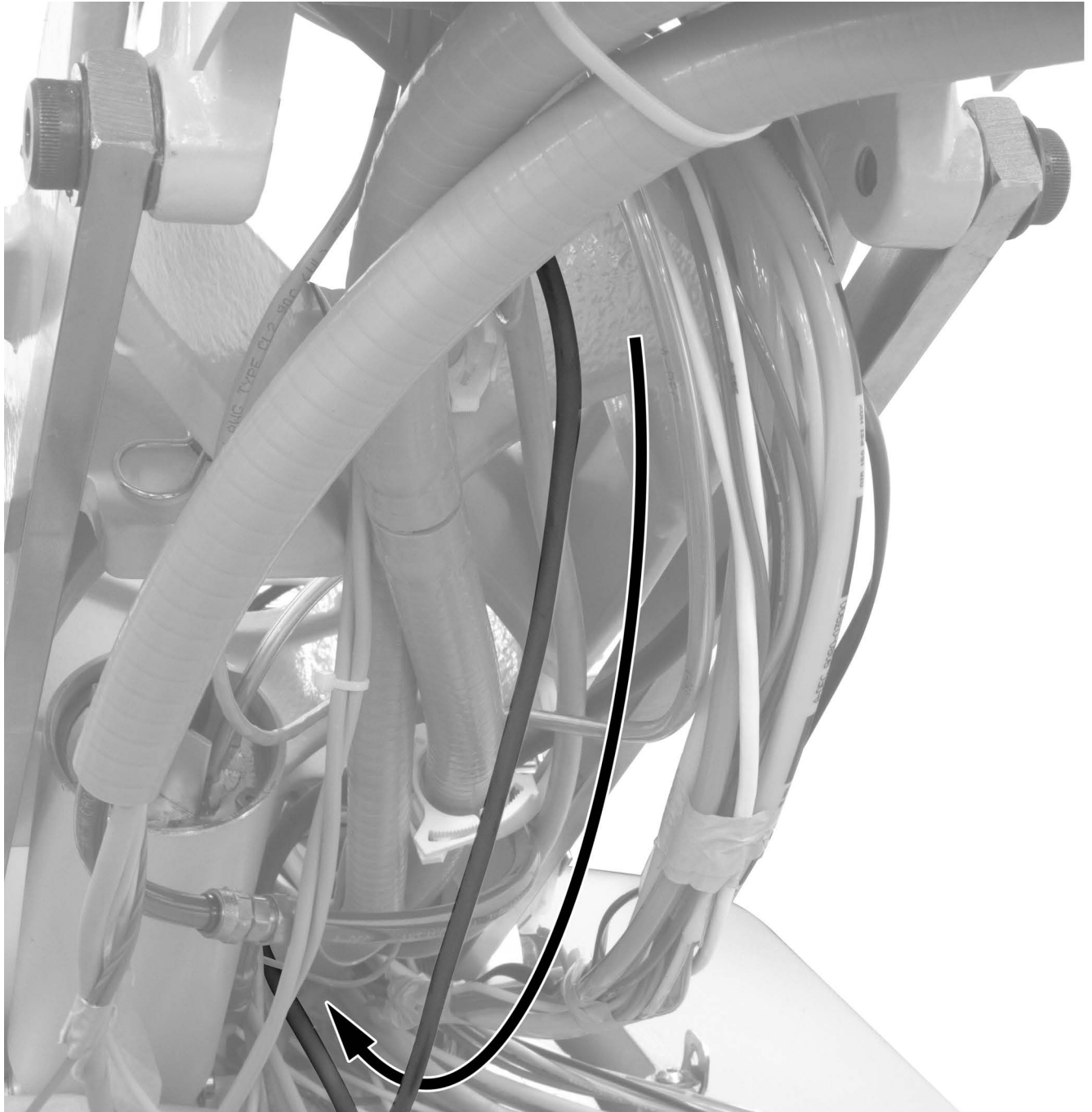
- 2** Couper l'alimentation du fauteuil.

## Tâche 2.



- 1** Acheminer le cordon à travers la fixation à l'avant jusqu'au bras de levage.

### Tâche 3.



**1** Acheminer le cordon vers l'arrière du bras de levage, puis vers le bas et dans la zone de la pompe.

#### Étape suivante

Voir la section « Connexion des fils électriques et de la ligne de données » à la page 17.

## Passage des cordons et des fils électriques sur au fauteuil Decade

### Outils recommandés

- Pince coupante diagonale

### Tâche 1.

- 1** S'assurer que le dossier et la base du fauteuil sont complètement relevés.

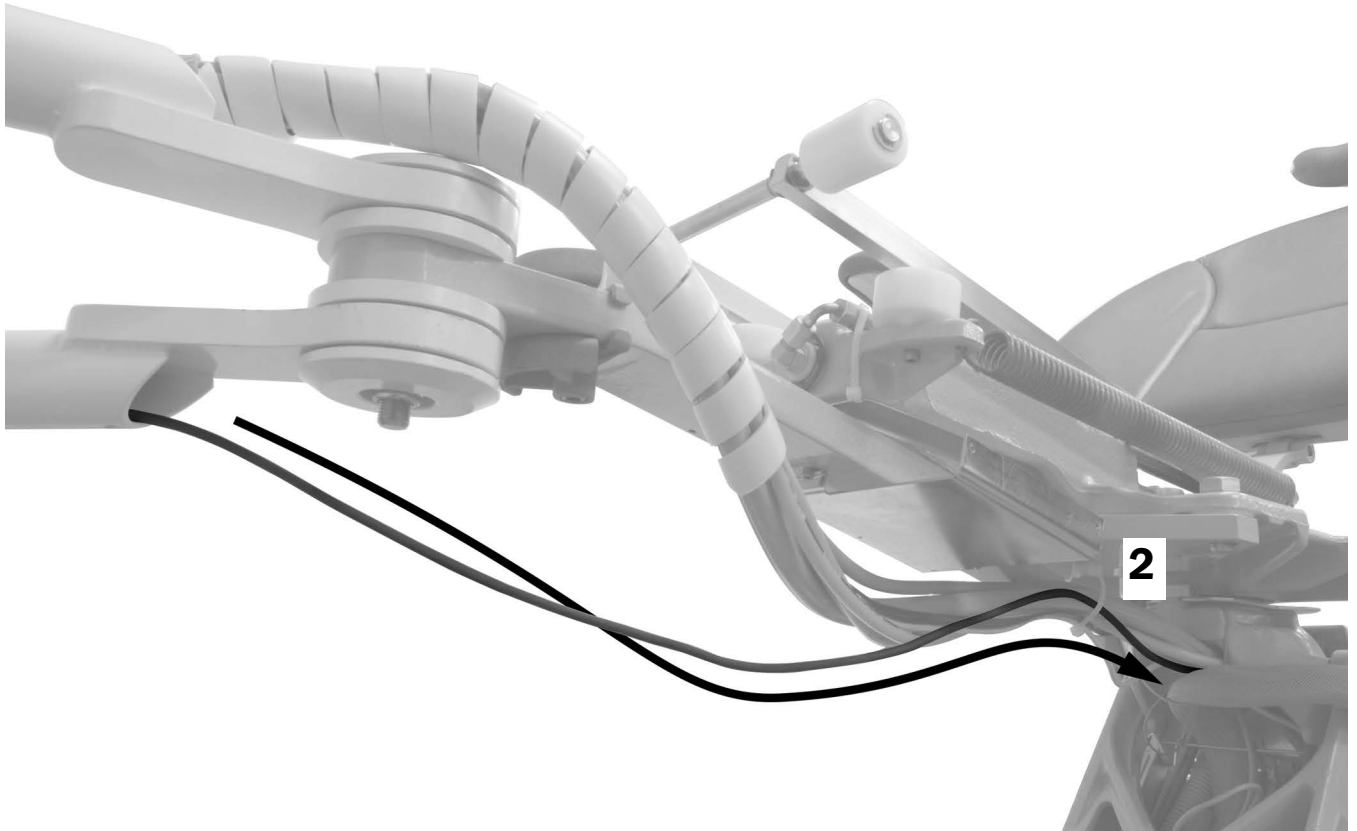


**AVERTISSEMENT** Veiller à couper l'alimentation ou à débrancher l'éclairage avant de commencer cette procédure afin de ne pas endommager le produit et de ne pas provoquer des blessures graves, voire entraîner la mort.

---

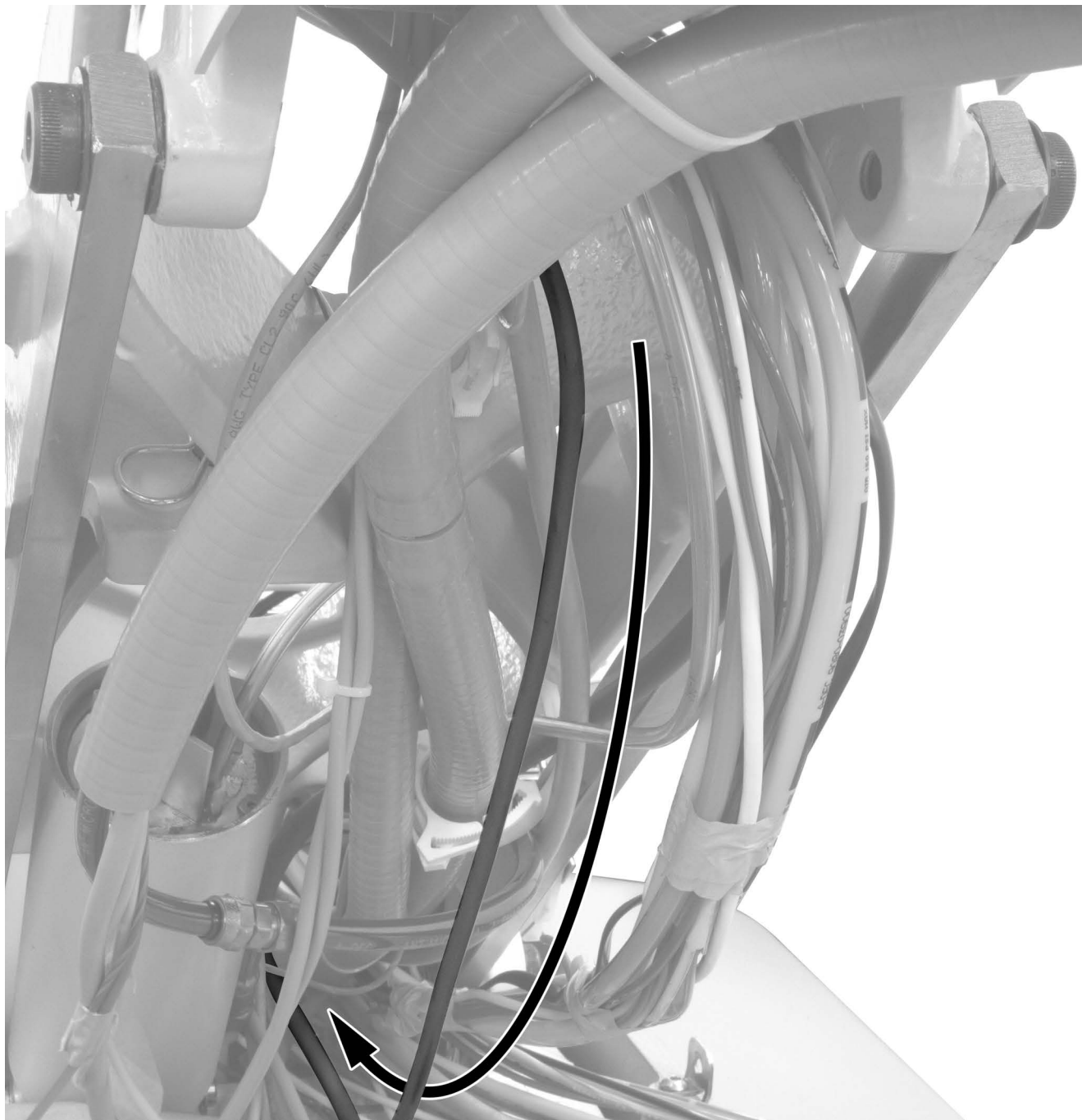
- 2** Couper l'alimentation du fauteuil.

## Tâche 2.



- 1** Acheminer le câble de l'éclairage sous la fixation à l'avant jusqu'au bras de levage.
- 2** Attacher solidement le cordon à la boucle à l'aide d'un collier de serrage.

### Tâche 3.

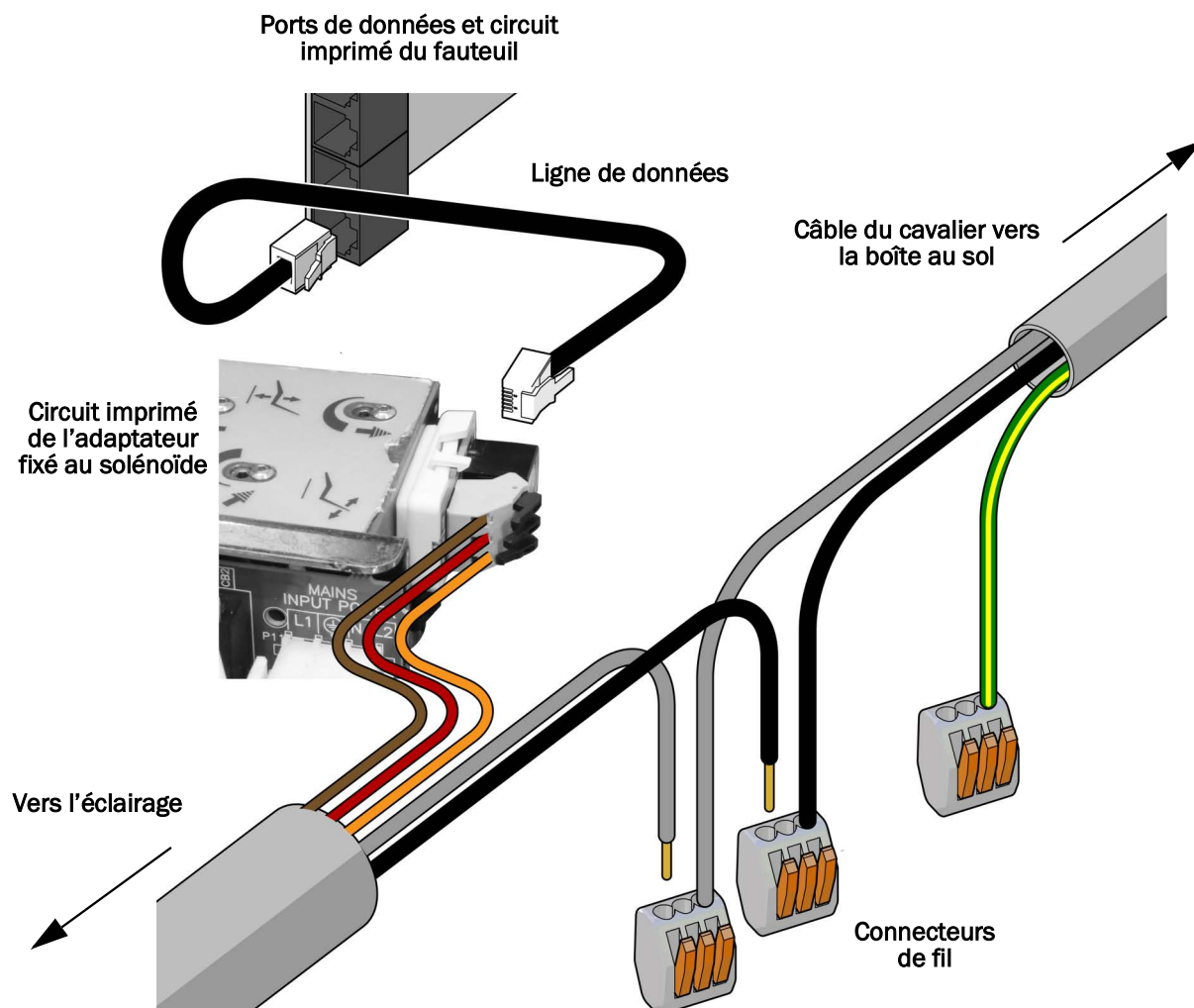


- 1** Acheminer le cordon vers l'arrière du bras de levage, puis vers le bas et dans la zone de la pompe.



## Connexion des fils électriques et de la ligne de données

### Tâche 1.



- 1 Retirer le papier de protection du circuit imprimé de l'adaptateur. Fixer le circuit imprimé de l'adaptateur sur le côté du solénoïde.

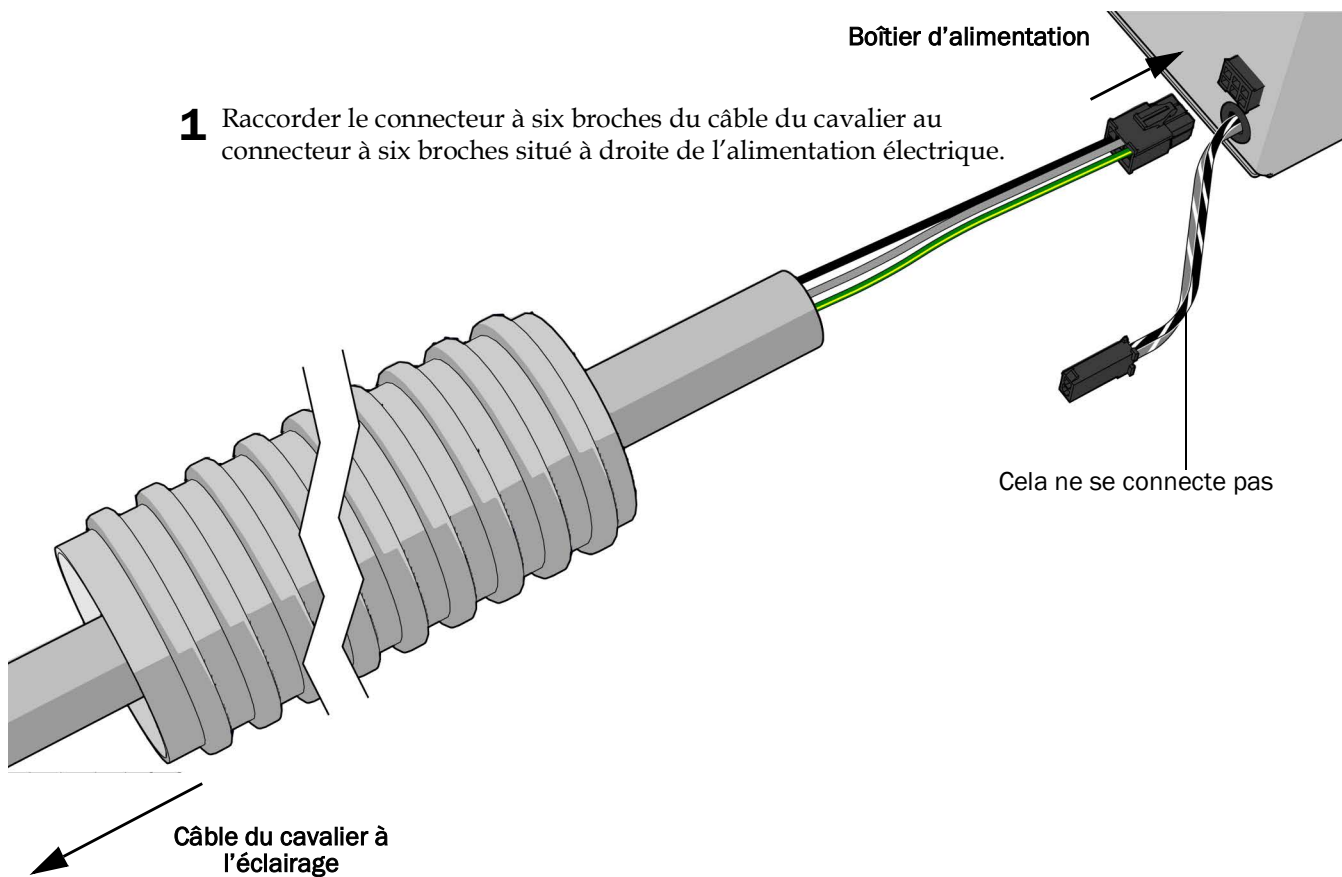


**REMARQUE** S'il y a déjà une carte de traducteur pour un système de distribution attachée au solénoïde, fixer la carte adaptateur à côté.

- 2 Relier les fils aux emplacements correspondants sur le circuit imprimé de l'adaptateur comme indiqué : le marron à BRN, le rouge à RED et l'orange à ORN.
- 3 Connecter la ligne de données du circuit imprimé de l'adaptateur à n'importe quel port de données du circuit imprimé du fauteuil.
- 4 Connecter les fils gris et noirs de l'éclairage aux connecteurs de fil du câble du cavalier, en faisant correspondre le gris au gris et le noir au noir. L'éclairage ne se connecte pas au connecteur de fil avec le fil vert/jaune.

## Tâche 2.

- 1** Raccorder le connecteur à six broches du câble du cavalier au connecteur à six broches situé à droite de l'alimentation électrique.



## Préparation et réglage de l'éclairage

### Réglage du contrepoids du bras flexible de l'éclairage

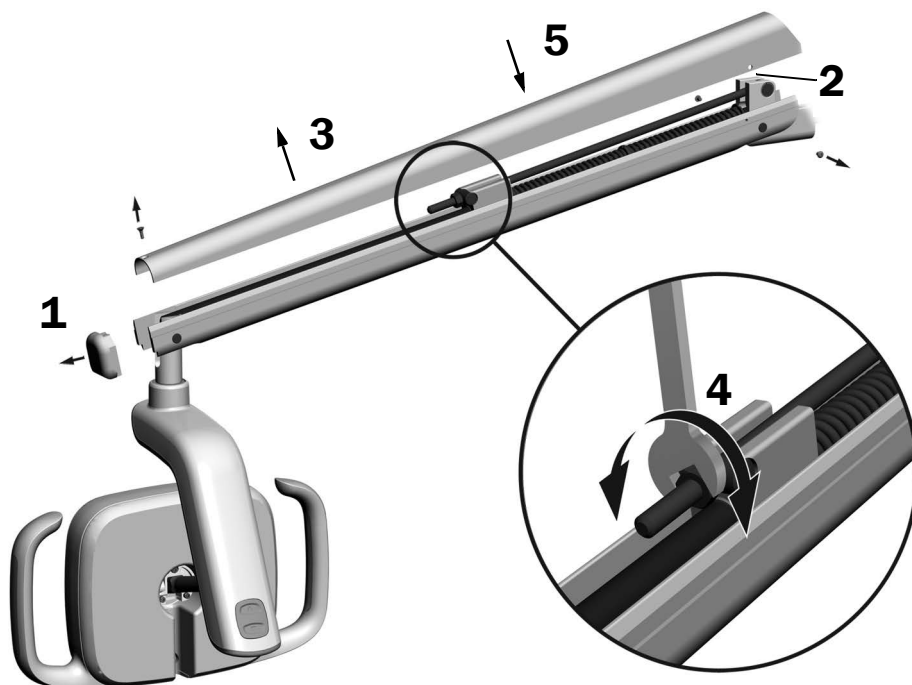
#### Outils recommandés

- Tournevis cruciforme Phillips
- Clé à six pans 5/64 po
- Clé mixte de 1/2 po



**REMARQUE** Effectuer cette procédure pour limiter le mouvement involontaire du bras flexible d'éclairage lors du réglage de la position de l'éclairage.

1. Retirer le capuchon situé sur le bras flexible.
2. Retirer les deux vis qui maintiennent le cache.
3. Retirer le cache.
4. Régler l'écrou à l'extrémité du ressort.  
Si l'éclairage a tendance à remonter, tourner l'écrou dans le sens anti-horaire.  
S'il a tendance à descendre, tourner l'écrou dans le sens horaire.
5. Replacer le cache sur le bras flexible (sans le fixer). En vérifier la stabilité.
6. Répéter les étapes 4 et 5 jusqu'à ce qu'il ne se déplace plus.
7. Réinstaller les vis qui fixent le cache et remettre le capuchon en place.



**REMARQUE** Un kit de limitation de mouvement (réf. 90.1044.00), disponible en option, peut être installé afin de limiter le déplacement du bras flexible vers le haut ou vers le bas.

## Réglage de la tension du bras rigide

### Outils recommandés

- Clé à cliquet avec douille de 15/16 po (2)



**REMARQUE** Effectuer cette procédure pour limiter le mouvement involontaire du bras rigide d'éclairage lors du réglage de la position de l'éclairage.

**1** Placer l'éclairage en position de travail.

**2** Serrer l'écrou inférieur.



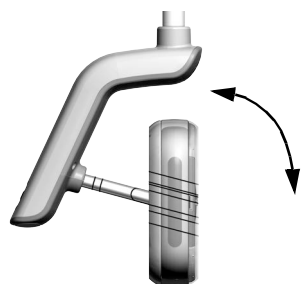
## Réglage des paramètres de la tension de rotation

### Outil recommandé

- Clé à six pans 7/64 po

Tester la rotation de la tête d'éclairage. S'il est nécessaire de la régler, suivre les instructions correspondant au type de tension à ajuster.

### Réglage de la tension verticale



- 1** Pour régler la tension, serrer la vis.  
La tension augmente dans le sens horaire.



## Réglage de la tension horizontale et diagonale

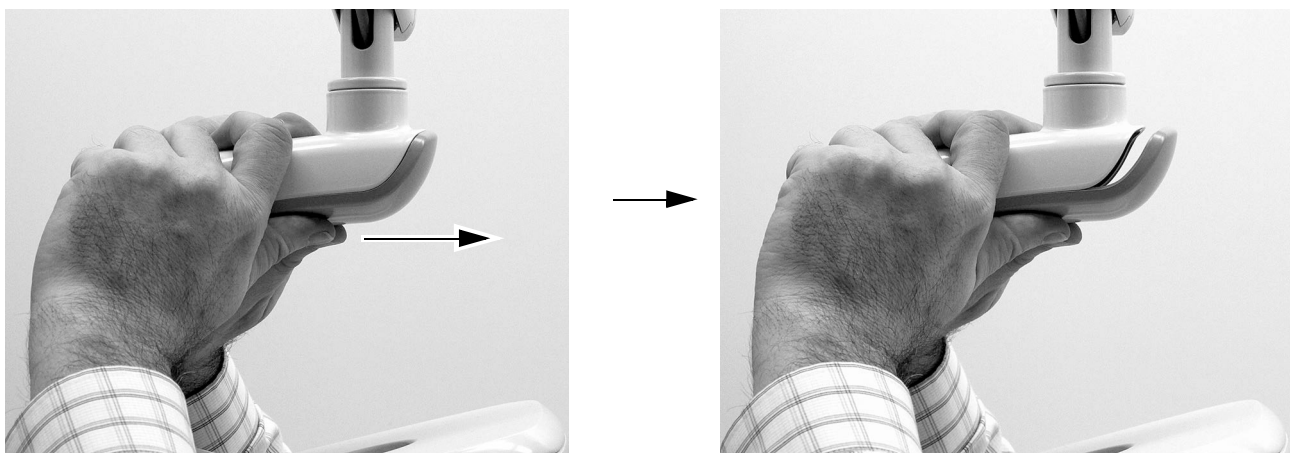
### Tâche 1.

- 1 Retirer les deux vis qui maintiennent le cache du panneau des circuits imprimés.



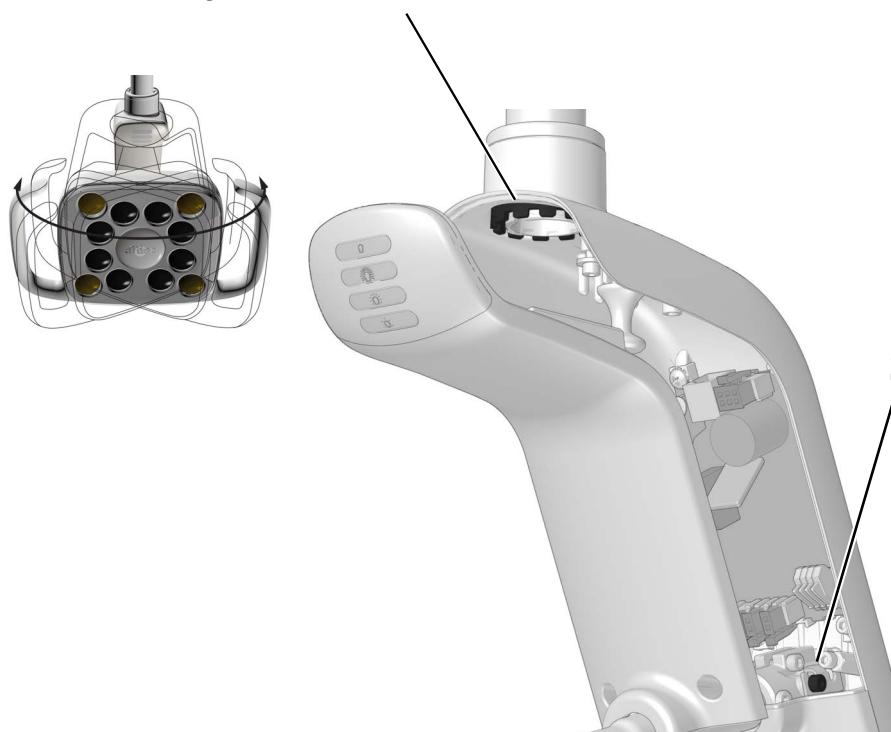
### Tâche 2.

- 1 À l'aide de vos pouces, faire glisser le cache du panneau des circuits imprimés.

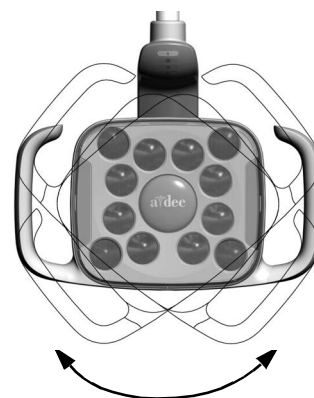


### Tâche 3.

- 1** Pour régler la tension horizontale, faire tourner la pièce d'ajustement de déplacement.  
La tension augmente dans le sens horaire.



- 2** Pour régler la tension diagonale, serrer la vis de pression.  
La tension augmente dans le sens horaire.

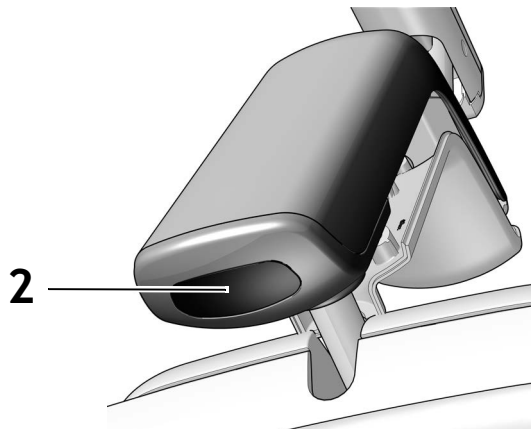


## Test de l'éclairage

---

### Test de l'éclairage

1. Mettre le système sous tension.
2. Test de l'éclairage :
  - **Éclairages avec fonctions au clavier** - Déplacer la main à une distance maximale de 76 mm (3 po) du capteur marche/arrêt sans contact pour vérifier que la lumière s'allume et s'éteint.
  - **Éclairages sans fonctions au clavier** - Déplacer la main à moins de 76 mm (3 po) du capteur marche/arrêt sans contact et vérifier que la lumière passe par haut-bas-arrêt.
3. En cas de dysfonctionnement, vérifier les branchements.

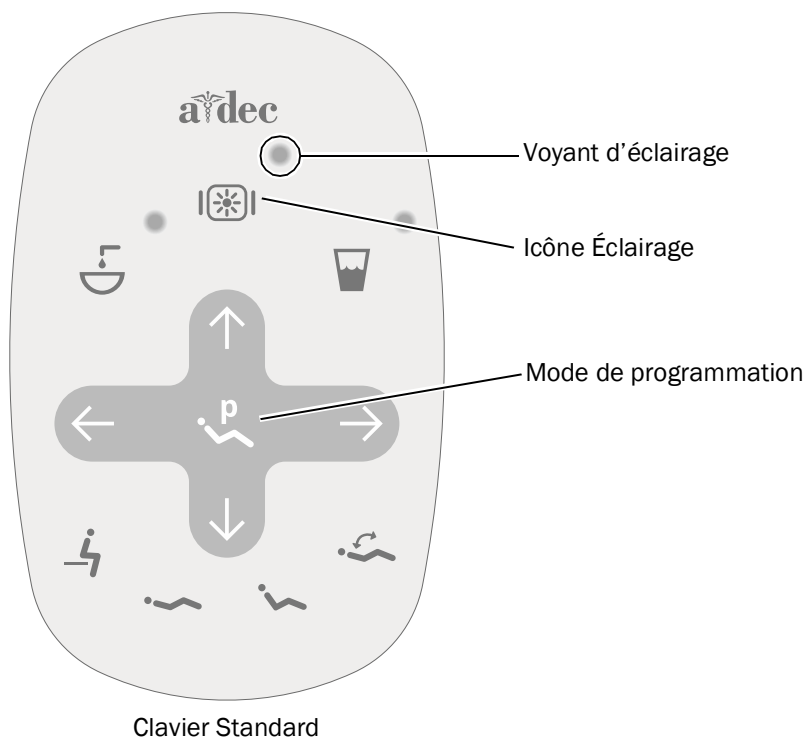





## Test de l'éclairage à l'aide du clavier






**REMARQUE** Les symboles et les icônes de commande manuelle sont la propriété d'A-dec, Inc.



- 1** Mettre le système sous tension.
- 2** Appuyer et maintenir  pour vérifier que l'éclairage s'allume et bascule entre les modes composite/faible et fort.



**REMARQUE** Lorsque le 372L est en mode composite/faible et fort, le voyant du clavier clignote.

- 3** Appuyer de manière prolongée sur  pour éteindre l'éclairage.
- 4** Appuyer de manière prolongée et simultanée sur  et  jusqu'à ce que le système émette un bip pour désactiver ou activer la fonction de marche/arrêt automatique.
  - **Un bip** indique que la fonction est désactivée.
  - **Trois bips** indiquent que cette fonction est activée.

## Réinstaller le cache du panneau des circuits imprimés



**AVERTISSEMENT** Risque d'électrocution. Lors du retrait ou de la remise en place des caches, veiller à ne pas endommager les câbles ni les cordons. Vérifier la fixation des protections après les avoir remis en place.

- 1** Positionner le cache du panneau des circuits imprimés, de sorte que le trou de serrure s'ajuste sur la colonne ; mettre ensuite le cache du panneau en place en le poussant de la paume de la main.



- 2** Fixer le cache avec deux vis.



## Informations réglementaires et garantie

---

Pour obtenir les informations réglementaires requises et en savoir plus sur la garantie A-dec, consulter le document *Informations réglementaires, caractéristiques techniques et garantie* (réf. 86.0221.01) disponible dans le Centre de ressources à l'adresse [www.a-dec.com](http://www.a-dec.com).



Pour accéder rapidement à ce document en ligne, scanner, appuyer ou cliquer sur ce code QR, qui pointe vers [a-dec.com/regulatory-guide](http://a-dec.com/regulatory-guide).

Loctite est une marque déposée de Henkel Corporation aux États-Unis et peut également être une marque ou une marque déposée dans d'autres pays. Toutes les autres marques commerciales citées dans ce document sont des marques commerciales de A-dec, Inc. aux États-Unis et peuvent également être des marques commerciales ou des marques déposées dans d'autres pays.



**Siège social d'A-dec**

2601 Crestview Drive  
Newberg, OR 97132 États-Unis  
Tél. : 1.800.547.1883 aux États-Unis/Canada  
Tél. : +1.503.538.7478 hors États-Unis/Canada  
[www.a-dec.com](http://www.a-dec.com)

*A-dec, Inc. n'offre aucune garantie quant au contenu de ce document, y compris, mais sans s'y limiter, aux garanties tacites de qualité commerciale et d'adaptation à un but particulier.*