

# A-dec® 372L fogászati fény Cascade®/Decade® fogászati széken

## ÜZEMBEHELYEZÉSI ÚTMUTATÓ

### Tartalom

Előkészületek .....	2
A meglévő felszereléselemek eltávolítása .....	3
A merev kar üzembe helyezése .....	6
A fény részegységeinek üzembe helyezése .....	10
A cső és vezeték elvezetése .....	11
A kábelek és az adatvezeték csatlakoztatása .....	17
A fény előkészítése és beállítása .....	19
A fény tesztelése .....	24
A hajtószerkezet burkolatfedelének visszaszerelése .....	26
Szabályozási információk és jótállási tájékoztató ....	28



A-dec 372L fogászati fény és A-dec 333 adagolórendszer Cascade fogászati széken

### A dokumentumban szereplő termékmodellek és -verziók

Modell	Verzió	Leírás
Cascade/Decade	A	Fogászati szék
372L	A	Fogászati fény

## Előkészületek

---



**MEGJEGYZÉS** A sikeres üzembe helyezés szempontjából döntő fontosságú információk ilyen háttérkiemeléssel szerepelnek az útmutatóban.



**FIGYELMEZTETÉS** Áramütésveszély. A burkolatok eltávolítása vagy cseréje közben ügyeljen arra, hogy ne sértse meg a vezetékeket vagy csöveket. A visszahelyezésük után győződjön meg a burkolatok rögzített voltáról.



**MEGJEGYZÉS** A monitorállvány merev karjának üzembe helyezése a fény merev karjára vonatkozó üzembehelyezési útmutatás szerint végezhető el.

## Ajánlott szerszámok

- 15/16" méretű kilincsmű és dugókulcs (2)
- Oldalcsípőfogó
- Csillagfejű csavarhúzó
- 1/2" méretű kombinált csavarkulcs
- Imbuszkulcskészlet
- Antisztatikus csuklópánt

## A meglévő felszereléselemek eltávolítása



**MEGJEGYZÉS** A Cascade és Decade székek esetén a felszerelés azonos elemeit kell eltávolítani.

### Ajánlott szerszámok

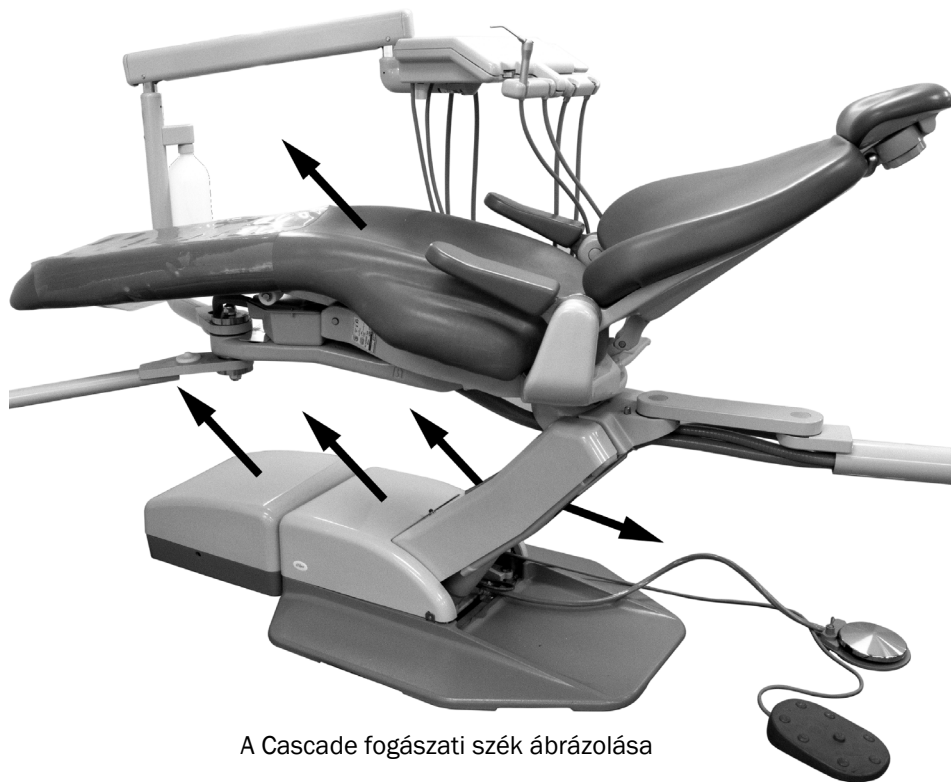
- 3/16" méretű imbuszkulcs
- 15/16" méretű kilincsmű és dugókulcs

**1** Teljesen emelje fel a széket.



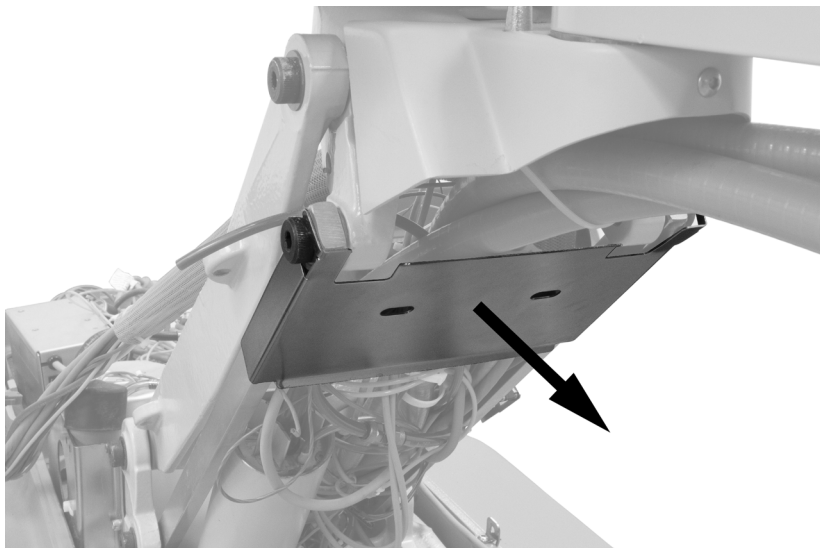
**VIGYÁZAT** Áramütéshez vezethet, ha az eljárás megkezdése előtt elmulasztja kikapcsolni vagy leválasztani az áramellátást.

**2** Kapcsolja ki az áram- és levegőellátást.



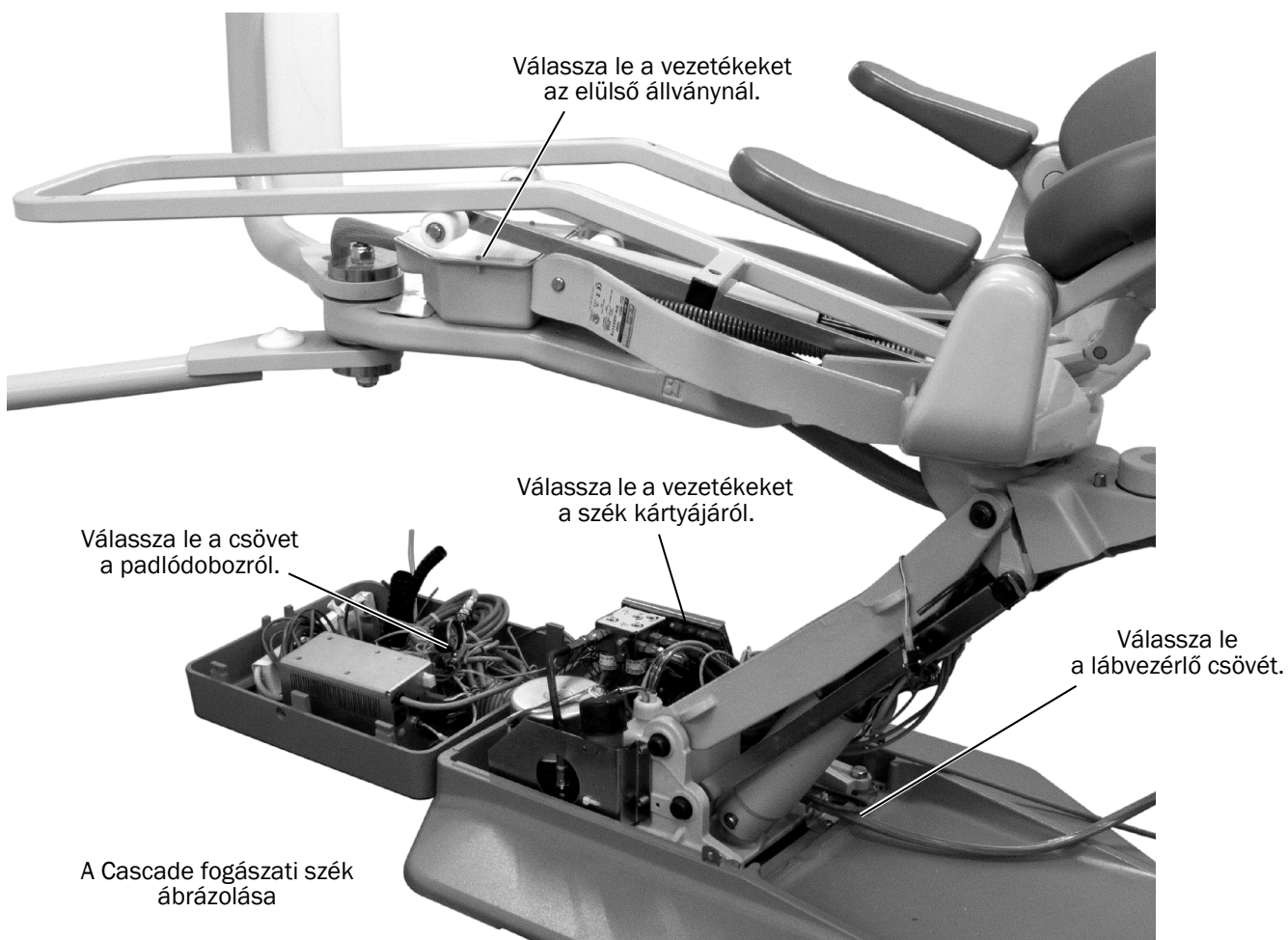
A Cascade fogászati szék ábrázolása

**3** Távolítsa el az ülés párnázatát. Szerelje le a padlódobozt, a szivattyút és az emelőkar burkolatait. A padlódoboz burkolata kivételével a párnázat és a burkolatok mind kötőelemekkel vannak rögzítve. Az emelőkar burkolatainak eltávolításához válassza le elől a fényt, hátul pedig a két végálláskapcsolót.



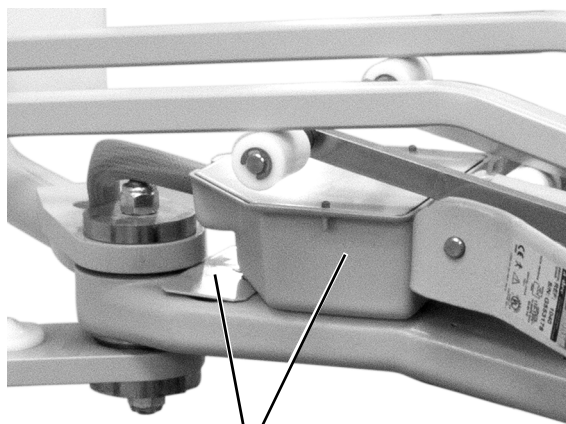
**4** Feszítse le a fémlamezt az emelőkar hátoldaláról.

**5** Kösse le a csöveket és vezetékeket.



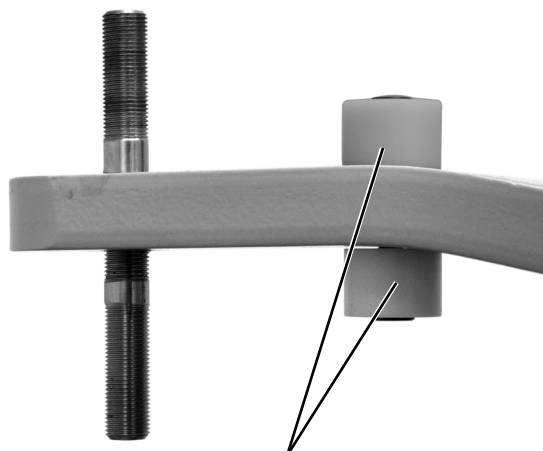
**6** A szék típusától függően szerelje le az alábbiakat.

Cascade fogászati szék



Távolítsa el a fémlémezt, a lemez alatti hatszögletű ellensúlyt és az elosztódobozt az elülső állványról.

Decade fogászati szék



Távolítsa el a fehér ütközőket és a szerelési kötőelemeket az elülső állványról.

**7** Használjon 15/16" méretű kilincsművet és dugókulcsot az adagolórendszer, a fogászatifény-modulok és a merev karok leszereléséhez.



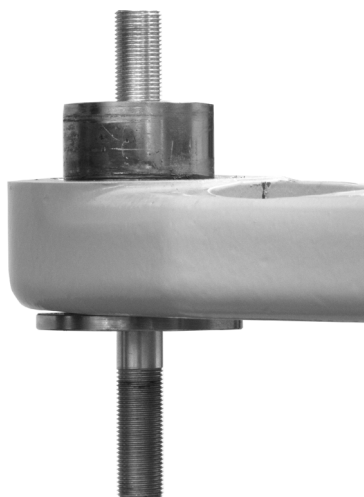
**VIGYÁZAT** Ha elmulaszt piros Loctite® tömítőszert használni a fő tőcsavar visszaszerelésekor, előfordulhat, hogy a merev kar leesik az elülső állványról.



**MEGJEGYZÉS** A készletben cseretőcsavarok is találhatóak arra az estre, ha a fő tőcsavar kijön az elülső állványból, és beleragad az anyába. Hordjon fel piros Loctite tömítőszert a kevesebb menettel rendelkező cseretőcsavar végére, majd szerelje be ezt a végét az elülső állványba.

Ha mindent leszerelt, az elülső állványok megjelenése az alábbiak szerint alakul.

Beszerelésre kész Cascade elülső állvány



Beszerelésre kész Decade elülső állvány



## A merev kar üzembe helyezése

---



**OLVASSA EZT EL!** A csak a fényt tartalmazó konfigurációk a Cascade/Decade fogászati székeken nem támogatottak.

A fény üzembe helyezése előtt hajtsa végre az adagolórendszer merev karjának beszerelését.

Az adagolórendszer merev karjának üzembehelyezési utasításait az adagolórendszerrel együtt szállított útmutatóban találja.

A fogászati fény felszerelési helyét biztosító szék modelljének megfelelően hajtsa végre az útmutató lépéseit.

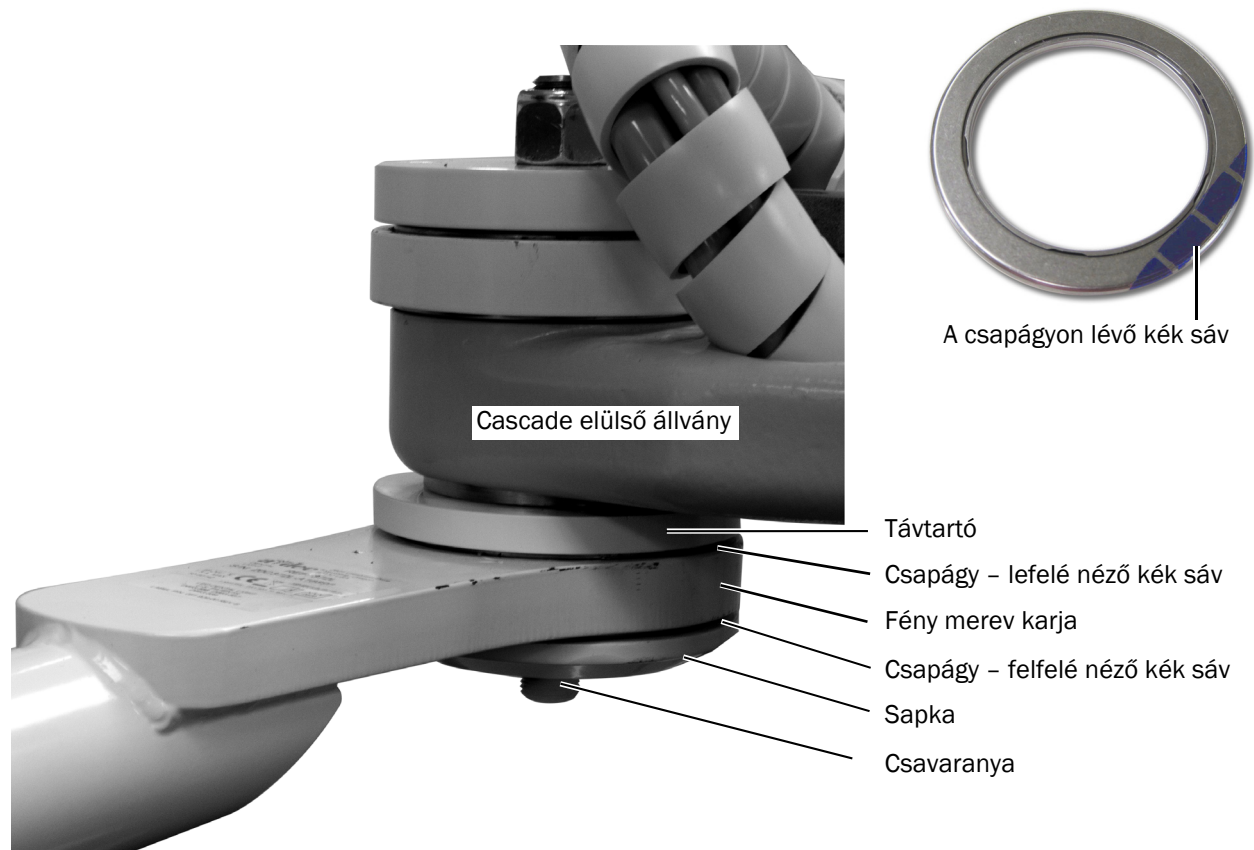
**A fény merev karjának üzembe helyezése Cascade fogászati széken ..... 7**

**A fény merev karjának üzembe helyezése Decade fogászati széken ..... 9**

## A fény merev karjának üzembe helyezése Cascade fogászati széken

### Ajánlott szerszámok

- 3/16" méretű imbuszkulcs
- 15/16" méretű kilincsmű és dugókulcs



- 1** Az elülső állvány alatti csavarra szerelje fel a távtartót, a csapágyakat, a merev kart, a sapkát és a csavaranyát.

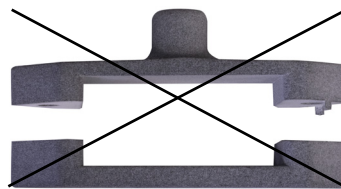


**VIGYÁZAT** A kar megfelelő forgásához a csapágyaknak teljesen a kar hornyaiban kell ülniük a megfelelő helyzetben lévő kék sávokkal. Óvatosan folytassa a műveletet, hogy a csapágyak a meghúzás közben ne mozduljanak el a helyükről.

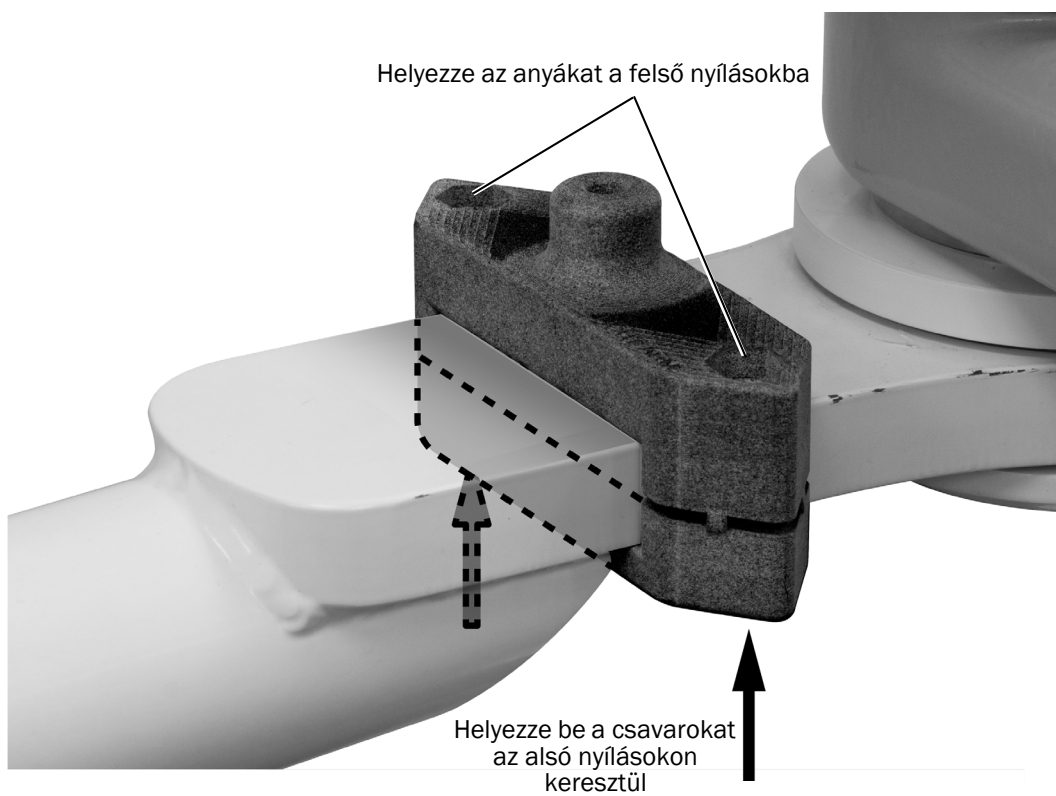
- 2** Használjon 15/16" méretű kilincsművet és dugókulcsot az egymásra helyezett elemek elülső állványra rögzítéséhez.



Használja a vastag elfordulási ütközőt.



A vékony elfordulási ütközőt ne alkalmazza.



- 3** Helyezzen két vastag elfordulási ütközőt a merev kar lapos része köré, egészen a kerek csőhöz igazítva, gombbal az ütköző tetején.
- 4** Helyezzen egy-egy anyát a felső elfordulási ütköződarab nyílásaiba.
- 5** Az ütköző alja felől használjon egy 3/16" méretű imbuszkulcsot és két csavart, hogy hozzárögzítse az ütközőt a merev karhoz.

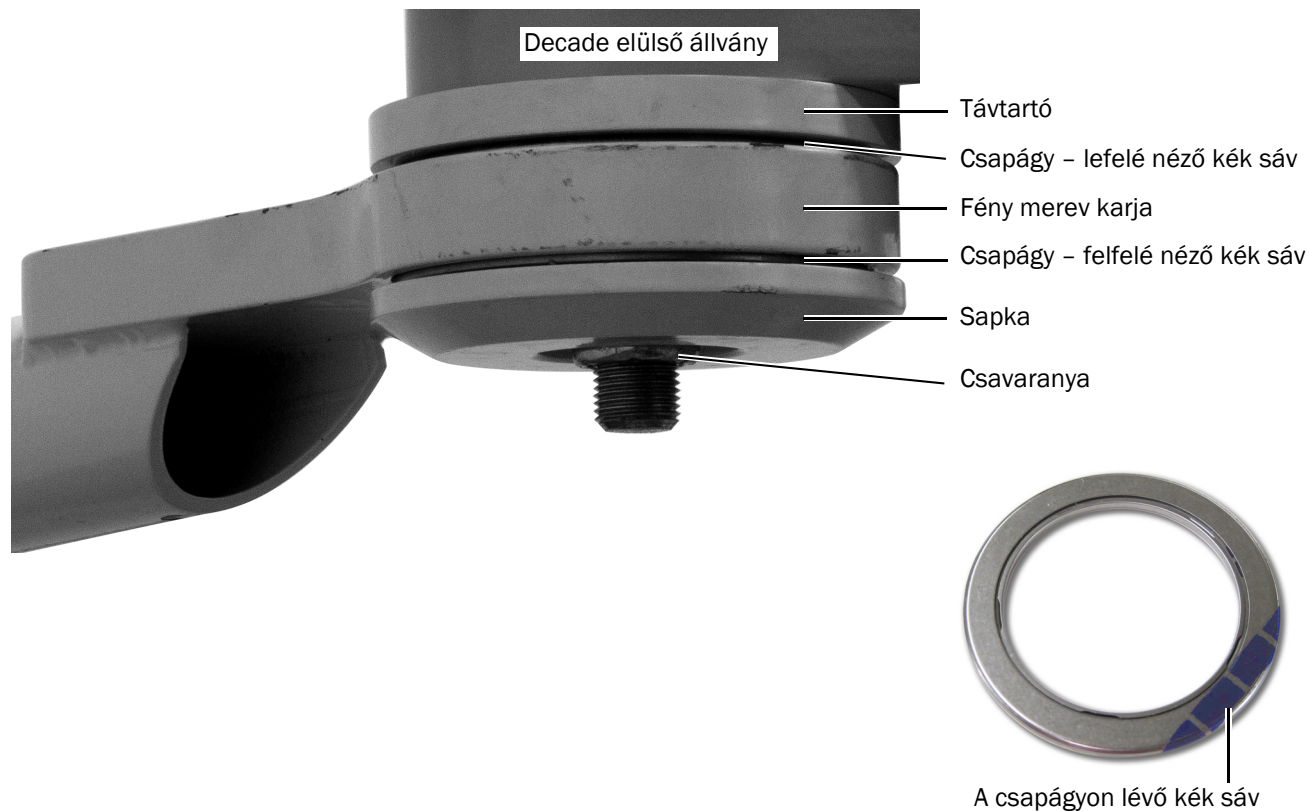
**Következő lépés** Lásd: „A fény részegységeinek üzembe helyezése”, 10. oldal.



## A fény merev karjának üzembe helyezése Decade fogászati széken

### Ajánlott szerszám

- 15/16" méretű kilincsmű és dugókulcs



- 1** Az elülső állvány alatti csavarra szerelje fel a távtartót, a csapagyakat, a merev kart, a sapkát és a csavaranyát.



**VIGYÁZAT** A kar megfelelő forgásához a csapagyaknak teljesen a kar hornyaiban kell ülniük a megfelelő helyzetben lévő kék sávokkal. Óvatosan folytassa a műveletet, hogy a csapagyak a meghúzás közben ne mozduljanak el a helyükről.

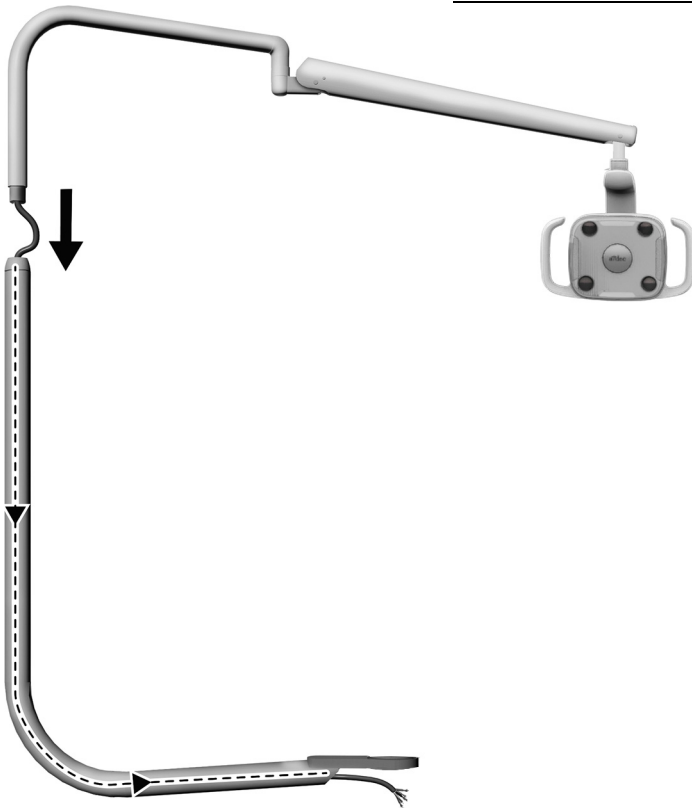
- 2** Használjon 15/16" méretű kilincsművet és dugókulcsot az egymásra helyezett elemek elülső állványra rögzítéséhez.

## A fény részegységeinek üzembe helyezése

### 1. teendő.



**FIGYELEM** Az áramköri kártyák érzékenyek a sztatikus elektromosságra. Elektrosztatikus kisülés (Electrostatic Discharge, ESD) elleni óvintézkedések szükségesek, amikor megérinti az áramköri kártyát, illetve összeköttetést létesít az áramköri kártyával. Az áramköri kártyákat kizárólag villanyszerelő vagy képzett szervizmunkatárs helyezheti üzembe.



- 1** Engedje le teljesen a székalapot.
- 2** Kenje meg a merev kar felső részének végét.
- 3** Vezesse át a fénykábelt a merev kar alsó részén.
- 4** Illessze a merev kar felső részét az alsóba, amíg teljesen a helyére nem kerül.
- 5** Emelje fel a széket.

## A cső és vezeték elvezetése

---

A rendszer konfigurációjának megfelelően hajtsa végre az útmutató lépéseit.

**A cső és vezeték elvezetése Cascade fogászati széken ..... 11**

**A cső és vezeték elvezetése Decade fogászati széken ..... 14**

### A cső és vezeték elvezetése Cascade fogászati széken

#### 1. teendő.

**1** Gondoskodjon arról, hogy a széktámla és -alap teljesen fel legyen emelve.

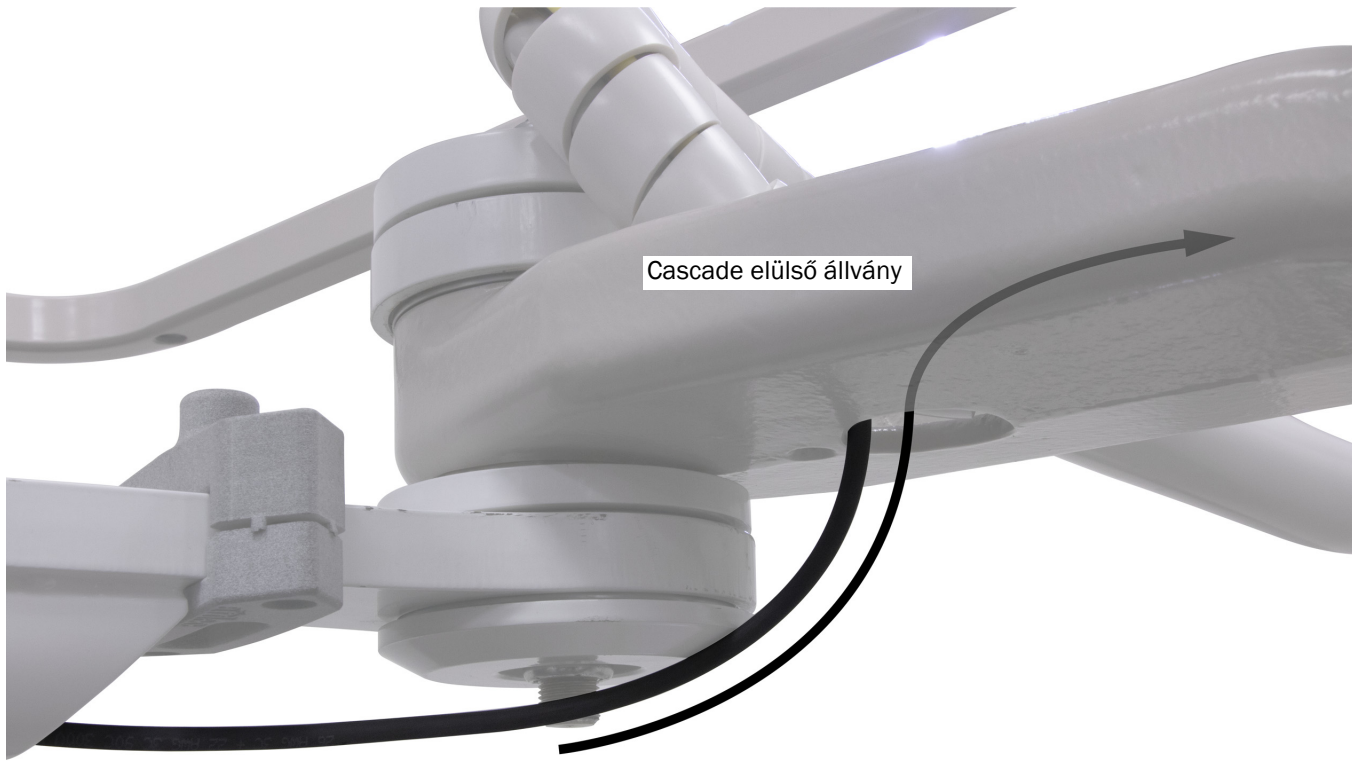


**FIGYELMEZTETÉS** A termék károsodását okozhatja, illetve súlyos vagy végzetes személyi sérüléshez vezethet, ha az eljárás megkezdése előtt elmulasztja kikapcsolni vagy leválasztani az áramellátást.

---

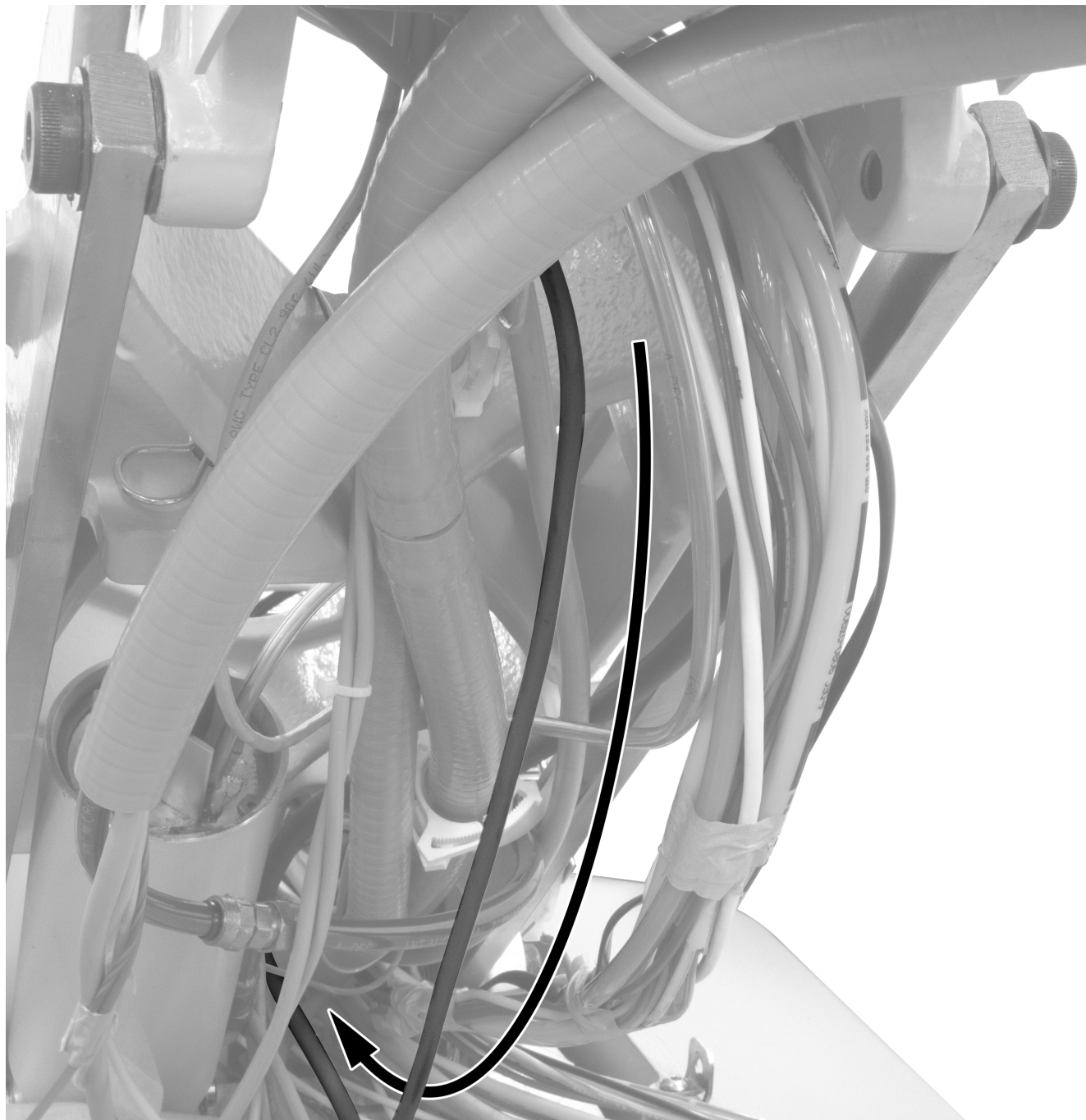
**2** Kapcsolja ki a szék tápellátását.

## 2. teendő.



- 1** Vezesse át a kígyókábelt az elülső állványon az emelőkar felé.

### 3. teendő.



**1** Vezesse át a kígyókábelt az emelőkar hátoldalán, majd le az aljára és be a szivattyúterületre.

**Következő lépés** Lásd: „A kábelek és az adatvezeték csatlakoztatása”, 17. oldal.

## A cső és vezeték elvezetése Decade fogászati széken

### Ajánlott szerszámok

- Oldalcsípőfogó

### 1. teendő.

- 1** Gondoskodjon arról, hogy a széktámla és -alap teljesen fel legyen emelve.

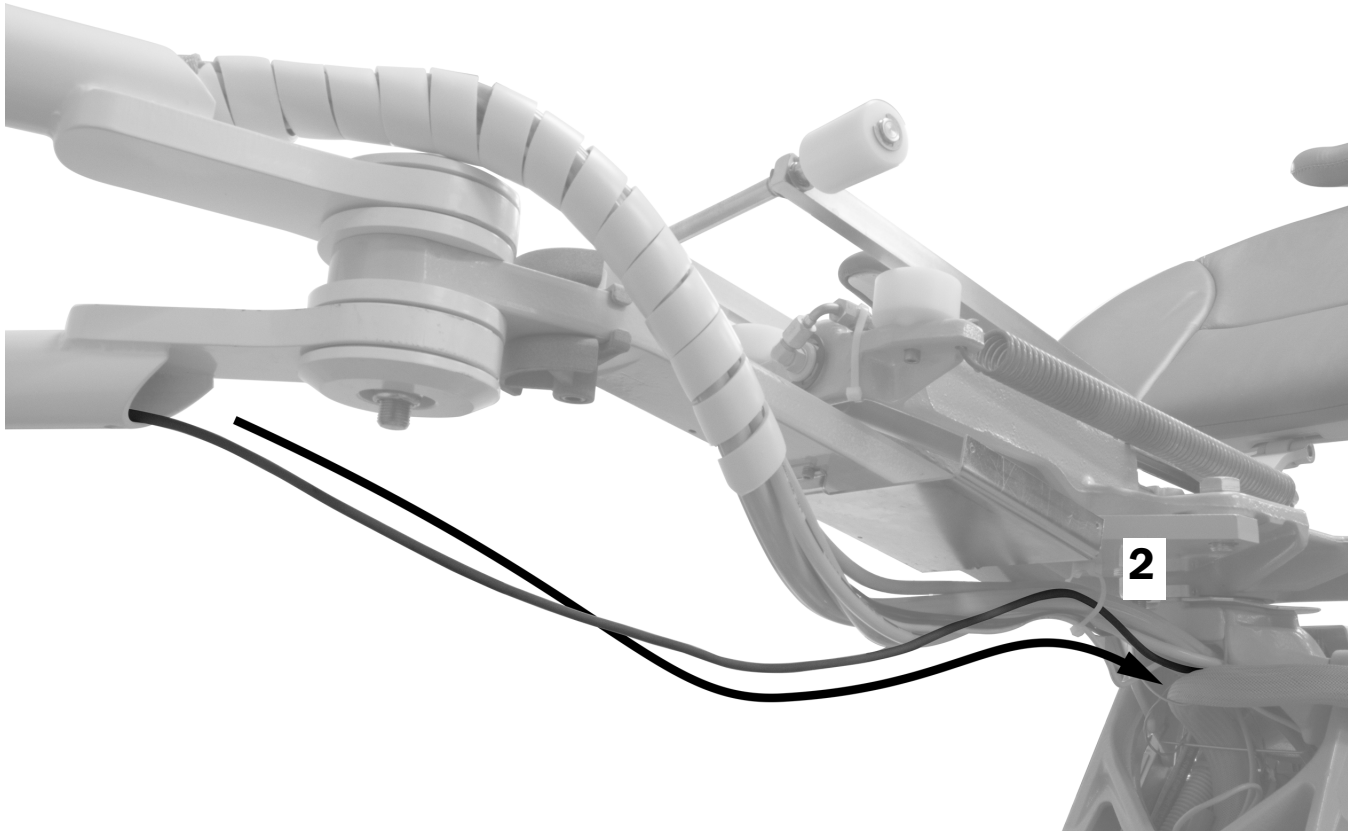


**FIGYELMEZTETÉS** A termék károsodását okozhatja, illetve súlyos vagy végzetes személyi sérüléshez vezethet, ha az eljárás megkezdése előtt elmulasztja kikapcsolni vagy leválasztani az áramellátást.

---

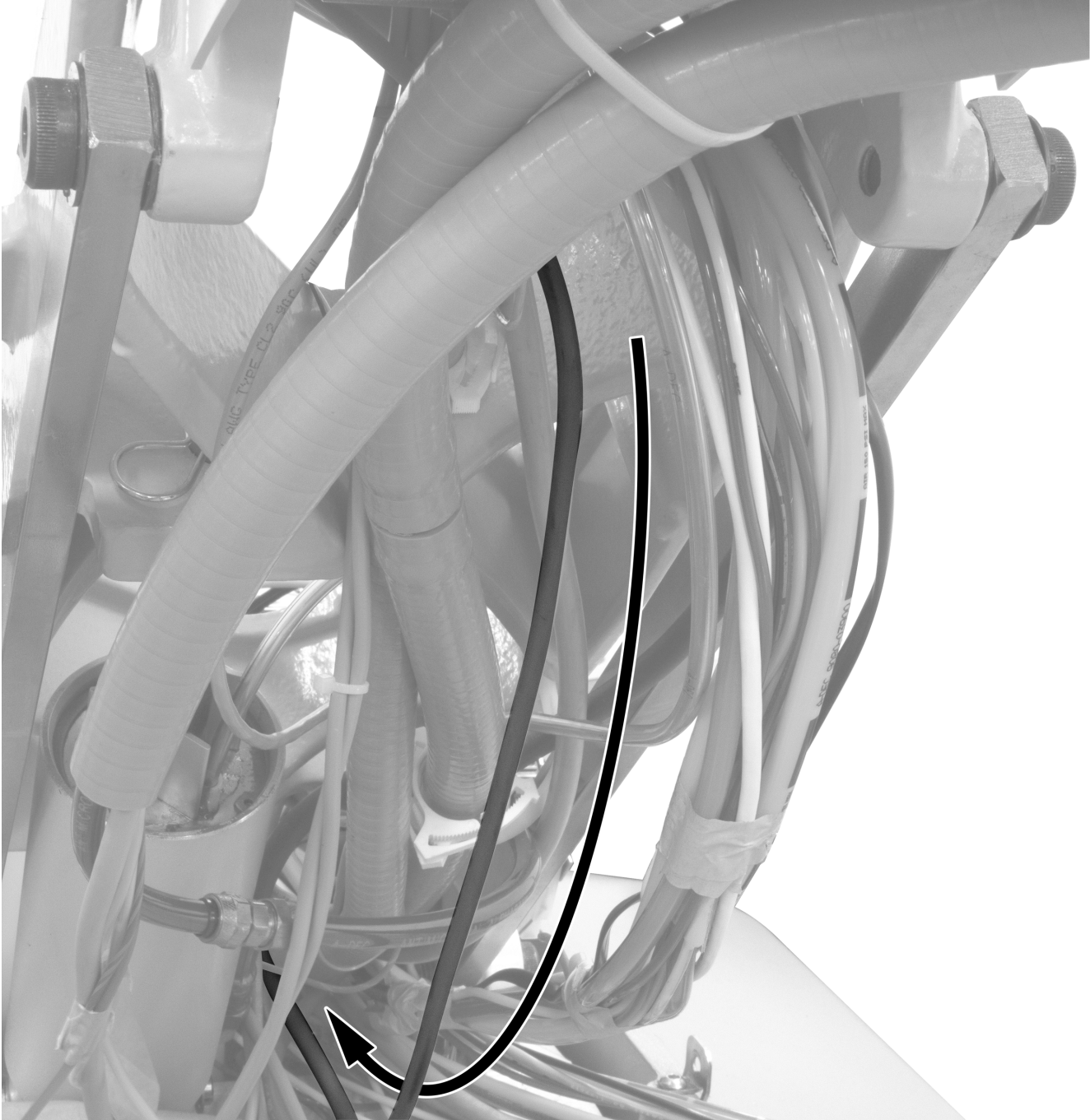
- 2** Kapcsolja ki a szék tápellátását.

## 2. teendő.



- 1** Vezesse át a fénykábelt az elülső állvány alatt az emelőkar felé.
- 2** Rögzítse a kigyókábelt kötegelővel a hurokhoz.

### 3. teendő.

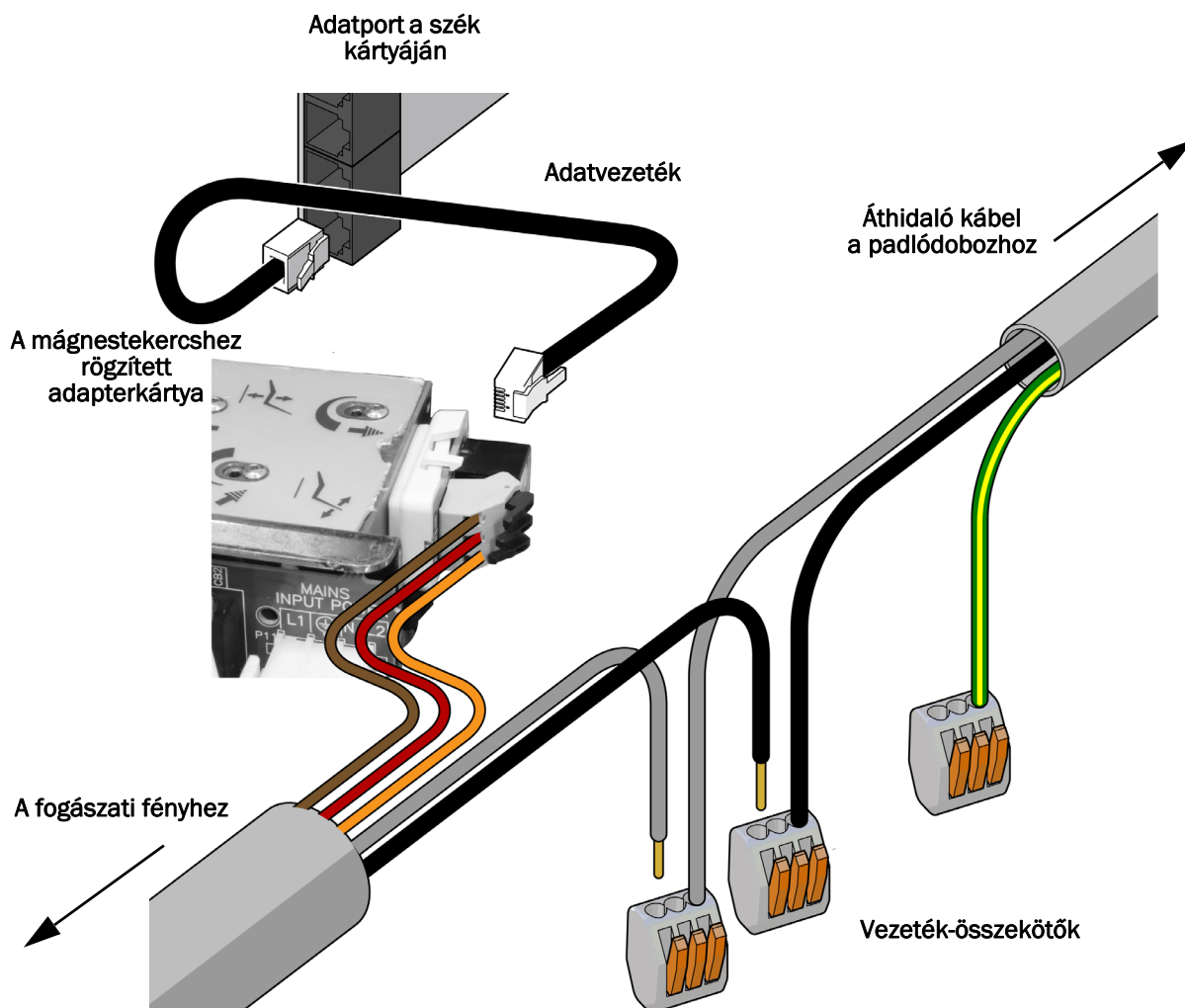


**1** Vezesse át a kígyókábelt az emelőkar hátoldalán, majd le az aljára és be a szivattyúterületre.



## A kábelek és az adatvezeték csatlakoztatása

### 1. teendő.



- 1** Húzza le a papír védőréteget az adapterkártyáról. Erősítse az adapterkártyát a mágnesekercs oldalához.

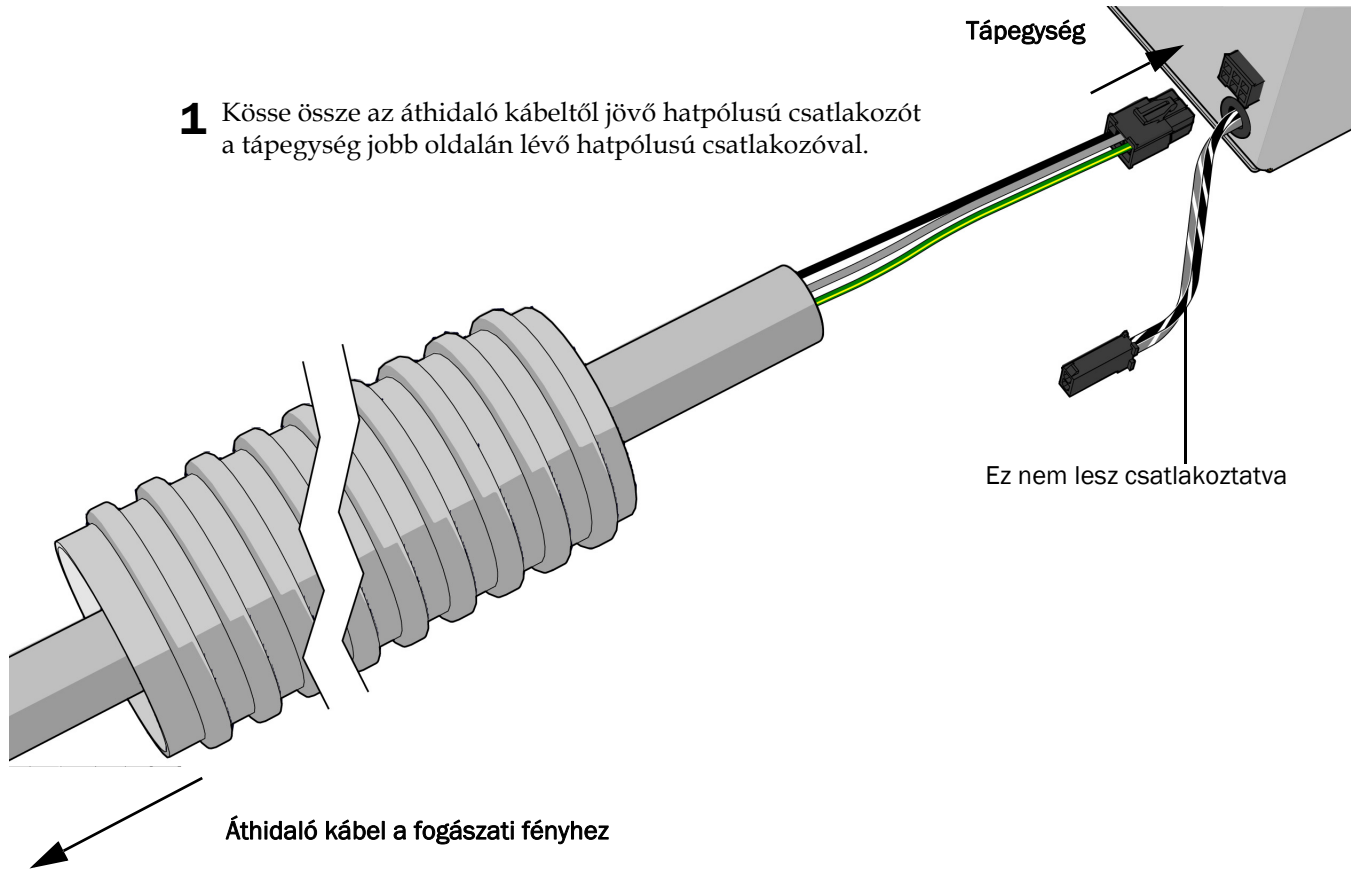


**MEGJEGYZÉS** Ha már adagolórendszerhez tartozó átalakítókártya van rögzítve a mágnesekercshez, rögzítse mellé az adapterkártyát.

- 2** Csatlakoztassa a vezetékeket az adapterkártya következő címkéihez: a barnát a BRN, a pirosat a RED, a narancssárgát pedig az ORN pozícióhoz.
- 3** Csatlakoztassa az adapterkártya kimenő adatvezetékét egy adatporthoz a szék kártyáján.
- 4** Csatlakoztassa a fénytől jövő szürke és fekete vezetéket az áthidaló kábeltől jövő vezeték-összekötőkhöz, szürkét a szürkéhez, feketét a feketéhez. A fény nem csatlakozik a zöld/sárga vezetékkel rendelkező vezeték-összekötőhöz.

## 2. teendő.

- 1 Kösse össze az áthidaló kábeltől jövő hatpólusú csatlakozót a tápegység jobb oldalán lévő hatpólusú csatlakozóval.



## A fény előkészítése és beállítása

### A fogászati fény hajlékony karjához tartozó ellensúly beállítása

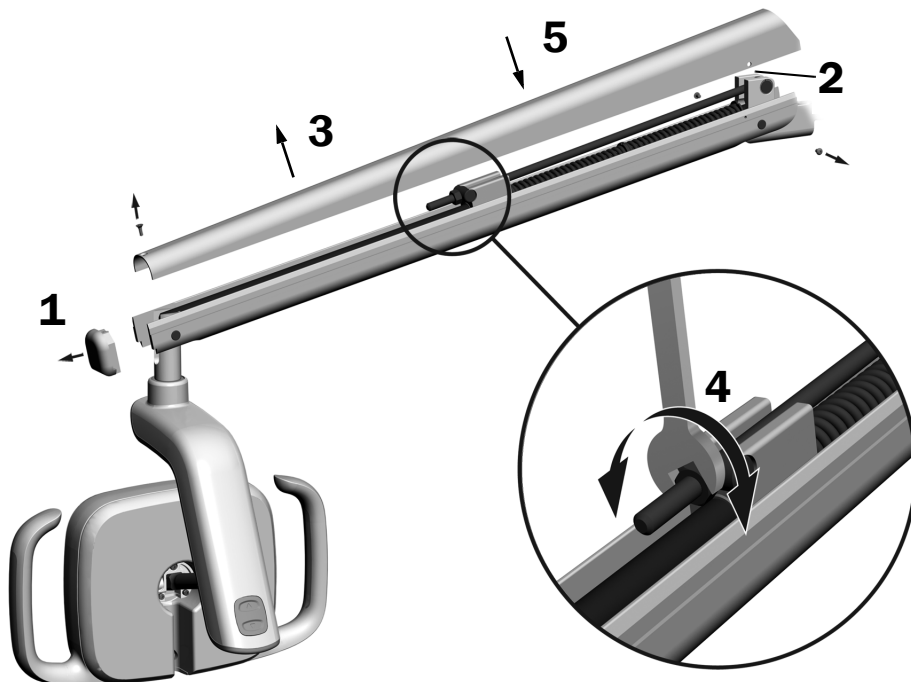
#### Ajánlott szerszámok

- Csillagfejű csavarhúzó
- 5/64" méretű imbuszkulcs
- 1/2" méretű kombinált csavarkulcs



**MEGJEGYZÉS** Az eljárás végrehajtásával minimálisra csökkentheti a fogászati fény hajlékony karjának akaratlan elmozdulását a fény helyzetének beállítása során.

1. Vegye le a zárósapkát a hajlékony karról.
2. Szerelje ki a két csavart, amelyek a burkolatot rögzítik.
3. Vegye le a burkolatot.
4. Állítsa be a csavaranyát a rugó végén.  
Ha a fogászati fény felfelé térül, a csavaranyát balra fordítsa el.  
Ha a fogászati fény lefelé térül, a csavaranyát jobbra fordítsa el.
5. Igazítsa vissza a burkolatot a hajlékony karra (de még ne rögzítse újra). Ellenőrizze az eltérést.
6. Az eltérés teljes kiküszöböléséig ismételje a 4. és 5. lépést.
7. Szerelje vissza a burkolatot rögzítő csavarokat, és tegye fel ismét a zárósapkát.



**MEGJEGYZÉS** Külön rendelhető végkitérés-korlátozó készlet (sz.: 90.1044.00) is felszerelhető, amellyel korlátozni lehet a hajlékony kar felfelé és lefelé irányuló mozgását.

## A merev kar feszességének beállítása

### Ajánlott szerszámok

- 15/16" méretű kilincsművek és dugókulcs (2)



**MEGJEGYZÉS** Az eljárás végrehajtásával minimálisra csökkentheti a fogászati fény merev karjának akaratlan elmozdulását a fény helyzetének beállítása során.

**1** Állítsa a fogászati fényt üzemi helyzetbe.

**2** Húzza meg az alsó csavaranyát.



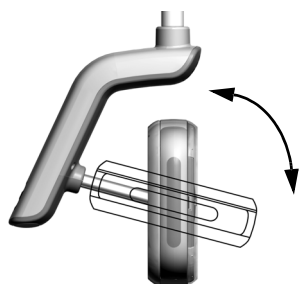
## A forgási feszességtípusok beállítása

### Ajánlott szerszám

- 7/64" méretű imbuszkulcs

Vizsgálja meg a fény fejegységének forgási feszességét. Ha beállítást igényel, kövesse a beállítani kívánt feszességtípusra vonatkozó útmutatást.

### A függőleges feszesség beállítása



- 1** A feszesség a csavar elfordításával állítható be. Jobbra elfordítva nő a feszesség.

## A vízszintes és átlós feszesség beállítása

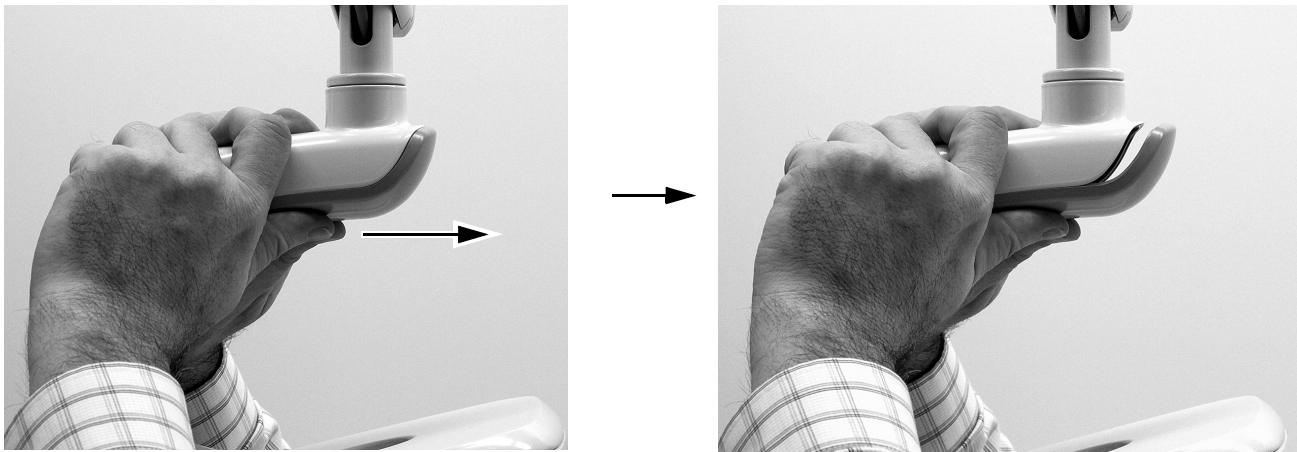
### 1. teendő.

- 1 Szerelje ki a hajtószerkezet burkolatfedelét rögzítő két csavart.



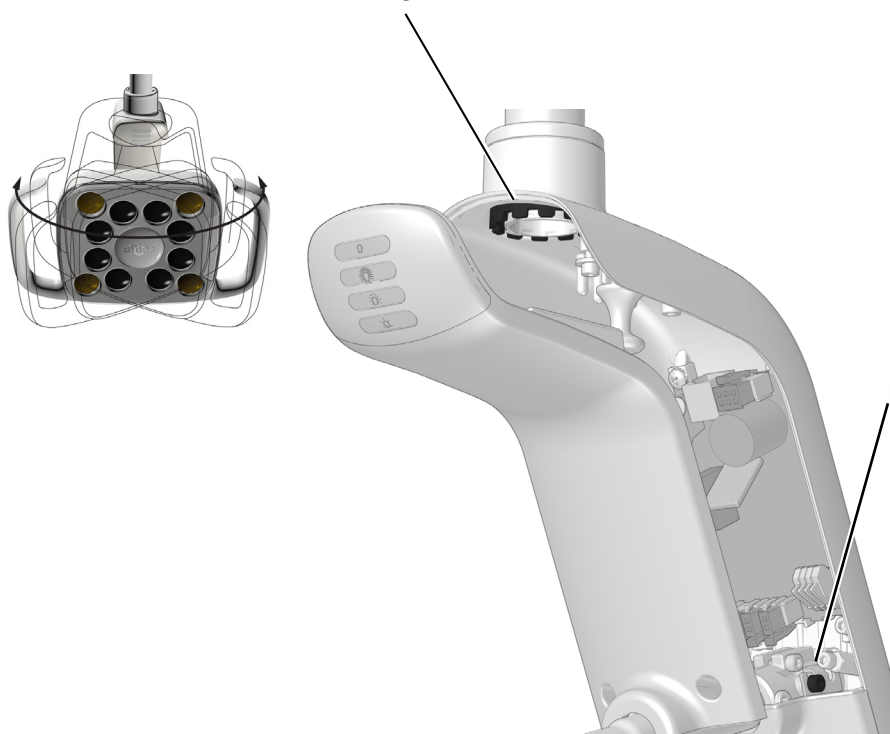
### 2. teendő.

- 1 A hajtószerkezet burkolatát megragadva a hüvelykujjaival tolja le a fedelet a burkolatról.

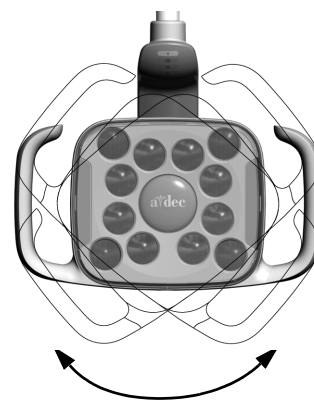


### 3. teendő.

- 1** A vízszintes feszesség a súrlódásállító elfordításával állítható be. Jobbra elfordítva nő a feszesség.



- 2** Az átlós feszesség az állítócsavar elfordításával állítható be. Jobbra elfordítva nő a feszesség.

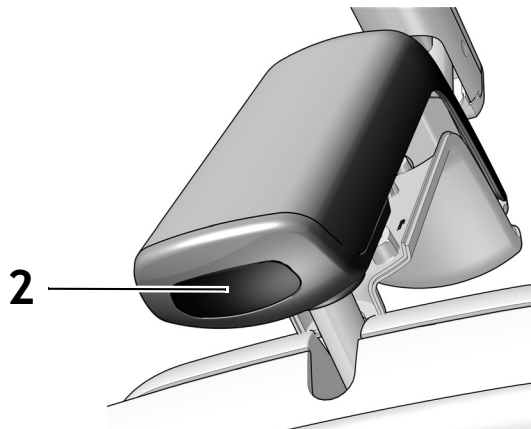


## A fény tesztelése

---

### Tesztelés a fényről

1. Kapcsolja be a rendszer tápellátását.
2. Tesztelje a fényt:
  - **Érintésvezérlő funkcióval ellátott fények** – A fény ki-/bekapcsolt állapot közötti váltásának ellenőrzéséhez vigye a kezét néhányszor az érintésmentes be-/kikapcsolás érzékelőjének 76 mm-es (3") körzetébe.
  - **Érintésvezérlő funkció nélküli fények** – Vigye a kezét néhányszor az érintésmentes be-/kikapcsolás érzékelőjének 76 mm-es (3") körzetébe, és ellenőrizze, hogy a fény végighalad-e a magas-alacsony-kikapcsolt cikluson.
3. Helytelen működés esetén ellenőrizze a vezetékek bekötését.

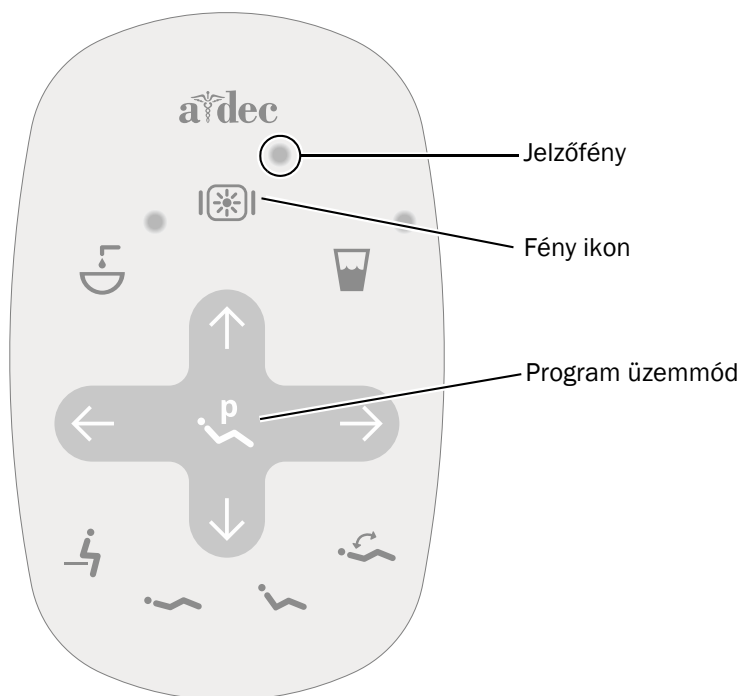




## A fény tesztelése az érintőpárnáról



**MEGJEGYZÉS** Az érintésvezérlés szimbólumai és ikonjai az A-dec, Inc. tulajdonát képezik.

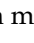


Normál érintőpárna

- 1** Kapcsolja be a rendszer tápellátását.
- 2** Nyomja meg hosszan a ☀️ gombot, amellyel ellenőrizheti a fény bekapcsolódását, majd a magas és kompozit/alacsony mód közötti váltást.



**MEGJEGYZÉS** Ha a 372L modell kompozit/alacsony módban van, az érintőpárna jelzőfénye villog.

- 3** A fény kikapcsolásához nyomja meg hosszan a ☀️ gombot.
- 4** Nyomja meg egyszerre hosszan a  és a ☀️ gombot, amíg a rendszer sípszóval nem jelzi az automatikus be-/kikapcsolási funkció letiltását vagy engedélyezését.
  - **Egy sípszó** a funkció kikapcsolását jelzi.
  - **Három sípszó** a funkció bekapcsolását jelzi.

## A hajtószerkezet burkolatfedelének visszaszerelése



**FIGYELMEZTETÉS** Áramütésveszély.

A burkolatok eltávolítása vagy cseréje közben ügyeljen arra, hogy ne sértse meg a vezetékeket vagy csöveket. A visszahelyezésük után győződjön meg a burkolatok rögzített voltáról.

- 1** Helyezze el úgy a hajtószerkezet burkolatfedelét, hogy a csapszegfurat illeszkedjen az oszlop köré, majd tenyerével tolja helyére a fedelet.



- 2** Két csavarral rögzítse a burkolatot.



## Szabályozási információk és jótállási tájékoztató

---

Az előírt szabályozási információkért és az A-dec jótállási tudnivalóiért lásd a *Szabályozási információk, műszaki adatok és jótállási tájékoztató* című dokumentumot (sz.: 86.0221.32), amely a Tájékoztatási központban érhető el: [www.a-dec.com](http://www.a-dec.com).



A dokumentum gyors internetes eléréséhez olvassa be, illetve koppintson vagy kattintson erre a QR-kódra, amely a következő webcímre mutat: [a-dec.com/regulatory-guide](http://a-dec.com/regulatory-guide).

A Loctite a Henkel Corporation bejegyzett védjegye az Egyesült Államokban, illetve védjegy vagy bejegyzett védjegy lehet más országokban is. A dokumentumban idézett minden egyéb védjegy az A-dec, Inc. védjegye az Egyesült Államokban, illetve védjegy vagy bejegyzett védjegy lehet más országokban is.



**A-dec Központ**

2601 Crestview Drive

Newberg, OR 97132, Amerikai Egyesült Államok

Tel.: 1 800 547 1883 az Egyesült Államokban/Kanadában

Tel.: +1 503 538 7478 az Egyesült Államokon/Kanadán kívül

[www.a-dec.com](http://www.a-dec.com)

*Az A-dec, Inc. nem vállal semmiféle garanciát a jelen dokumentum tartalmát illetően, többek között az értékesíthetőségre és az adott célra való alkalmasságra vonatkozó hallgatólagos jótállást is ideértve.*