

Konsoleta A-dec 332/333/336 zamontowana na fotelu dentystycznym Cascade®/Decade®

INSTRUKCJA INSTALACJI

Spis treści

Przed rozpoczęciem	2
Odinstalowanie obecnego sprzętu	3
Instalowanie ramion sztywnych	6
Instalowanie konsolety	15
Podłączanie kabli i przewodu transmisji danych (DCS)	32
Podłączanie przewodów ...	35
Podłączanie mediów do skrzynki przyłączeniowej ...	40
Przygotowanie i regulacja unitu	42
Dostosowanie ustawień panelu sterowania i końcówek	53
Testowanie systemu	56
Informacja o zgodności z przepisami i gwarancja ...	60



Konsoleta A-dec 333 Continental zamocowana na fotelu dentystycznym Cascade

Modele i wersje produktu opisane w tym dokumencie

Modele	Wersje	Opis
332/333/336	A	Konsoleta
Cascade/Decade	A	Fotel dentystyczny

Przed rozpoczęciem



PRZESTROGA Podczas zdejmowania i zakładania osłon należy zachować ostrożność, aby nie uszkodzić okablowania ani przewodów. Po założeniu osłon sprawdź, czy są prawidłowo zamocowane.



OSTROŻNIE Płyty elektroniczne są wrażliwe na oddziaływanie elektryczności statycznej. Przed dotknięciem płyty elektronicznej lub przystąpieniem do tworzenia połączeń z płytą elektroniczną należy zastosować odpowiednie środki ochrony przed ESD. Płyty elektroniczne powinien instalować wyłącznie elektryk lub wykwalifikowany personel serwisowy.



UWAGA Informacje kluczowe dla skutecznego montażu są w niniejszej instrukcji zacytowane w ten sposób.

Zalecane narzędzia

- Zestaw kluczy sześciokątnych
- Gniazda 5/16 oraz 15/16 cala i wkręta
- Obcinaki skośne
- Miernik ciśnienia końcówki
- Przewód zasilający
- Uszczelka
- Opaska antystatyczna
- Drewniany blok
- Klucz 5/16 cala
- Poziomica
- Woltomierz

Oinstalowanie obecnego sprzętu

Procedura instalacji sprzętu jest taka sama zarówno dla fotela Cascade, jak i fotela Decade.

Zalecane narzędzia

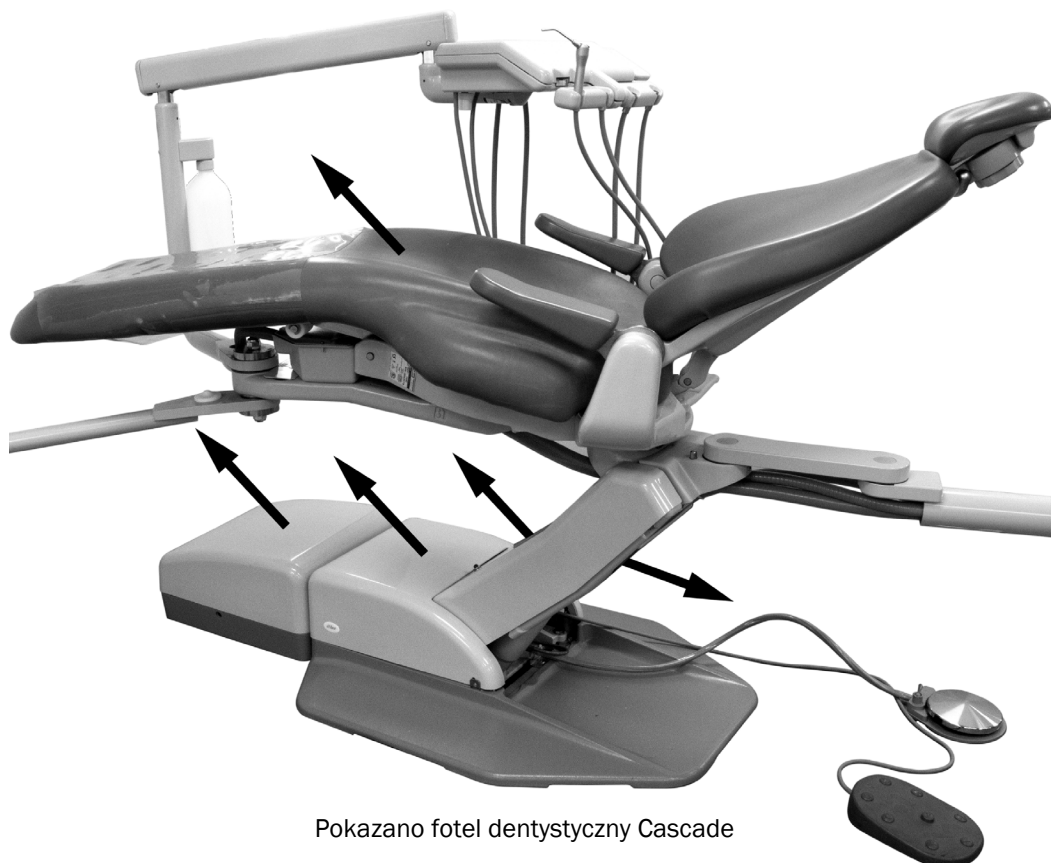
- Klucz sześciokątny 3/16 cala
- Gniazdo i wkrętak 15/16 cala

1 Podnieś całkowicie fotel.



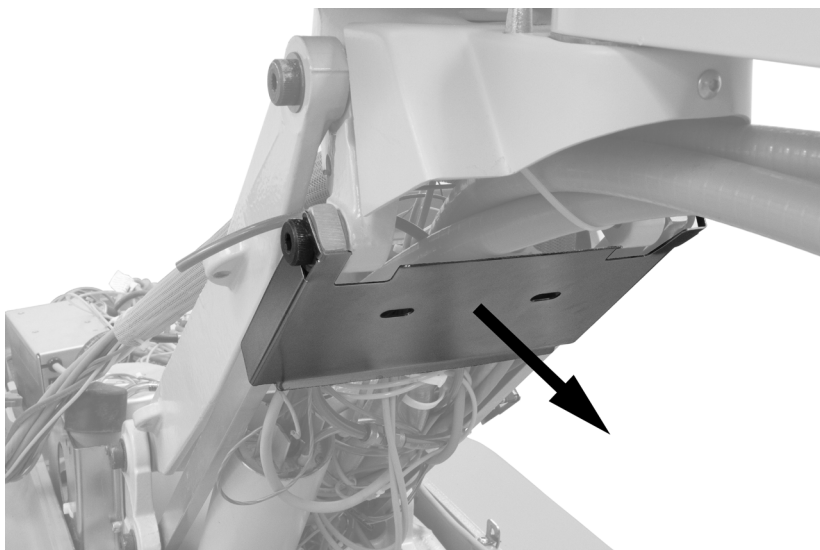
PRZESTROGA Jeśli zasilanie nie zostanie wyłączone lub odłączone przed rozpoczęciem tej procedury, może dojść do porażenia prądem elektrycznym.

2 Wyłącz zasilanie i powietrze.



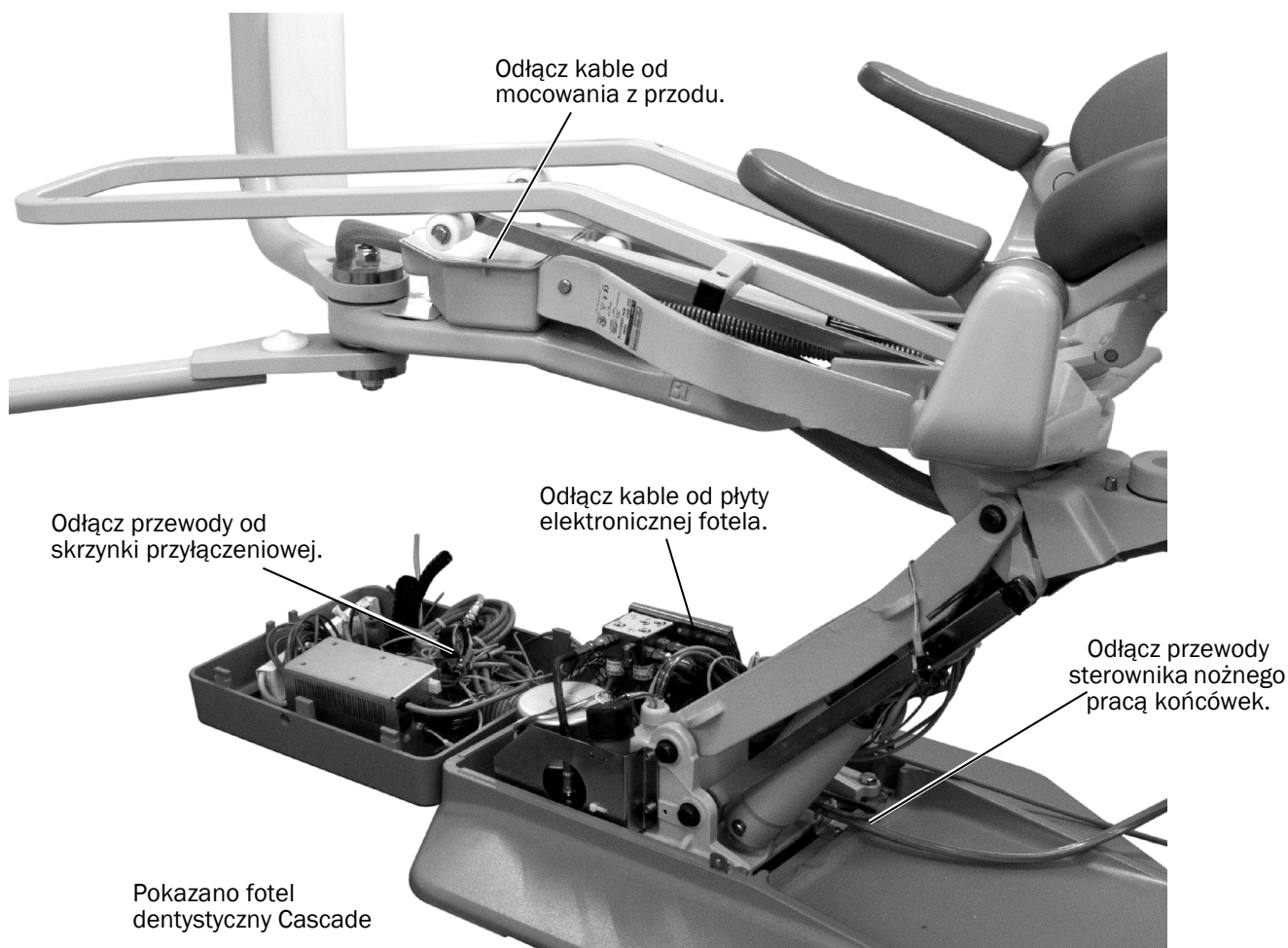
Pokazano fotel dentystyczny Cascade

- #### 3 Zdejmij tapicerkę siedziska. Zdejmij skrzynkę przyłączeniową, pompę i pokrywy ramienia. Wszystkie tapicerki i osłony są zabezpieczone zapieczkami, z wyjątkiem osłony skrzynki przyłączeniowej. Aby zdjąć osłony podnośnika, odłącz lampę z przodu oraz dwa włączniki krańcowe z tyłu.



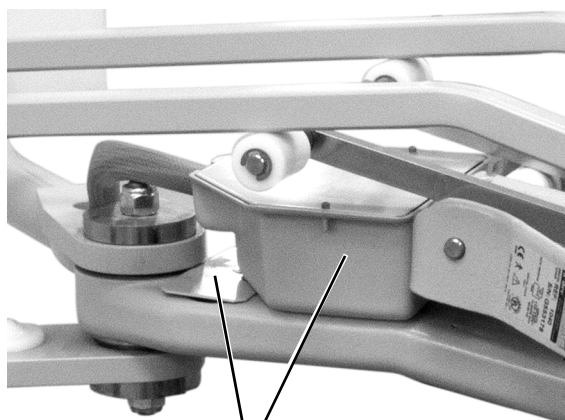
4 Zdejmij pokrywę z tylnej części podnośnika.

5 Odłącz przewody i kable.



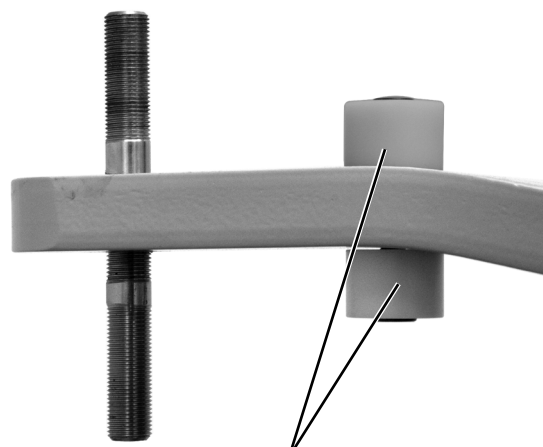
6 Odinstaluj następujące elementy zgodnie z rodzajem fotela.

Fotel dentystyczny Cascade



Zdejmij metalową płytkę, sześciokątny element dystansowy pod płytką oraz puszkę przyłączeniową z mocowania z przodu.

Fotel dentystyczny Decade



Zdejmij białe ograniczniki i sprzęt montażowy z mocowania z przodu.

7 Użyj gniazda i wkrętak 15/16 cala, aby zdjąć moduły konsoly i lampy głównej oraz ramiona sztywne.



PRZESTROGA Niezastosowanie czerwonego środka Loctite® podczas ponownego montażu trzpienia obrotowego może spowodować wypadnięcie ramienia sztywnego z mocowania z przodu.

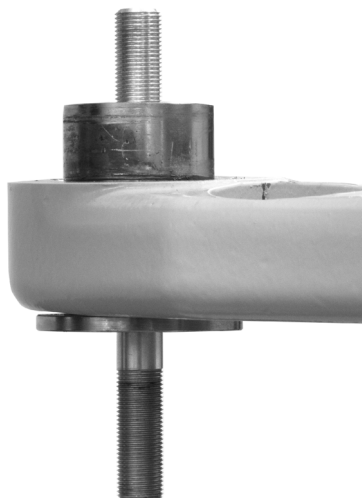


UWAGA Jeśli trzpień obrotowy wypadnie z mocowania z przodu i jest przytwierdzony do nakrętki, w zestawie znajdują się zamienne trzpienie. Nałóż czerwony środek Loctite na koniec zapasowego trzpienia z mniejszą ilością gwintów i zamontuj ten koniec w mocowaniu z przodu.



Kiedy wszystko zostało odinstalowane, mocowania z przodu powinny wyglądać następująco.

Mocowanie z przodu Cascade gotowe do instalacji



Mocowanie z przodu Decade gotowe do instalacji



Instalowanie ramion sztywnych

Postępuj zgodnie z instrukcjami odpowiednio do modelu fotela unitu.

Fotele dentystyczne Cascade ta strona

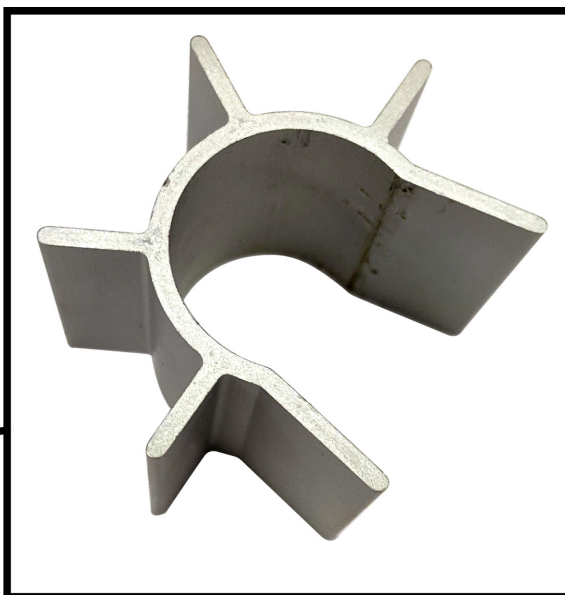
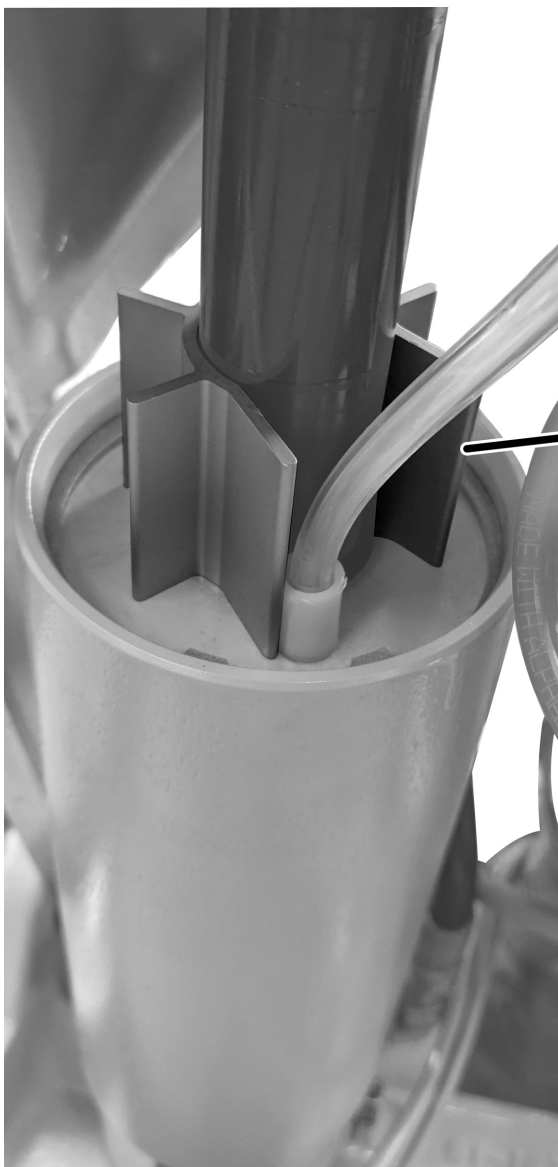
Fotele dentystyczne Decadestrona 11

Instalowanie ramienia sztywnego konsoli na fotelu dentystycznym Cascade

Instalowanie ramienia sztywnego konsoli

Zalecane narzędzie

- Gniazdo i wkrętak 15/16 cala
- Drewniany blok



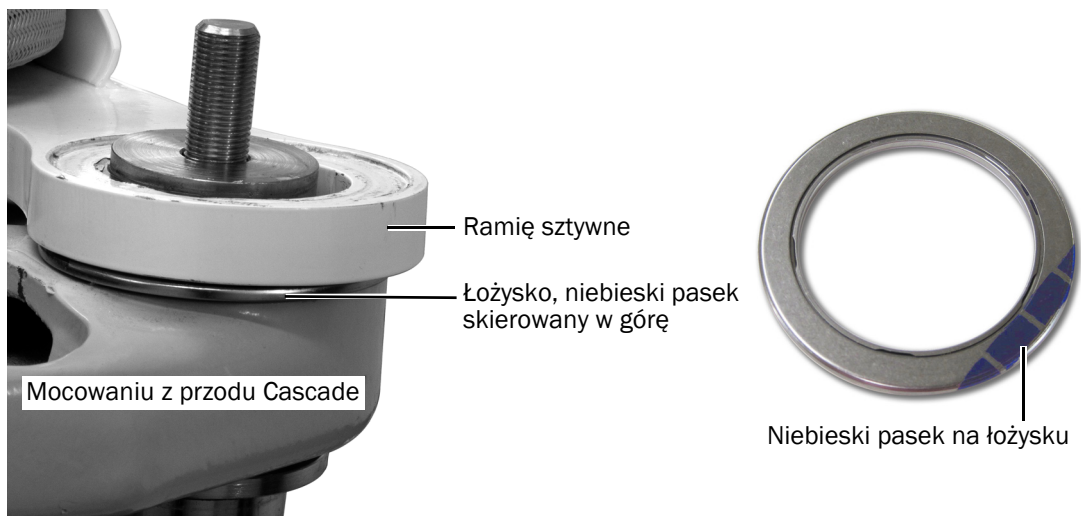
- 1** Konfiguracja obejmująca jedynie lampę lub mocowanie monitora. Jeśli unit obejmuje wyłącznie lampę główną lub mocowanie monitora, umieść element dystansujący na siłowniku hydraulicznym z otworem skierowanym w stronę przewodów niskiego ciśnienia.



UWAGA Element dystansujący jest dostarczany z lampą lub mocowaniem monitora.



- 2** Podnieś ramę siedziska i umieść drewniany blok pomiędzy ramą siedziska a górną konstrukcją. To zapewnia lepszy dostęp do przedniej części górnej konstrukcji w celu mocowania ramion sztywnych.



PRZESTROGA Aby ramię mogło się prawidłowo obracać, łożyska muszą w pełni spoczywać w rowkach ramienia, a niebieski pasek musi znajdować się w odpowiednim położeniu. Należy zachować ostrożność, aby łożyska nie przemieściły się w trakcie dokręcania.

- 3** Umieść łożysko (niebieski pasek skierowany w górę) oraz ramię sztywne konsoly nad piastą na mocowaniu z przodu.



PRZESTROGA Upewnij się, że użyto właściwej nasadki z występem, aby zapobiec uszkodzeniu piasty.



- 4** Umieść łożysko (niebieski pasek skierowany w dół), zaślepkę i nakrętkę na ramieniu sztywnym, a następnie użyj gniazda i wkrętaka 15/16 cala do przymocowania elementów do mocowania z przodu.

Instalowanie ogranicznika obracania konsoly na fotelu Cascade

Zalecane narzędzie

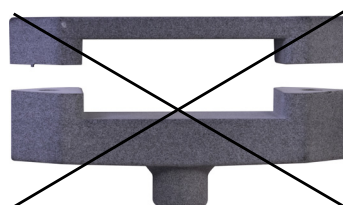
- Klucz sześciokątny 3/16 cala



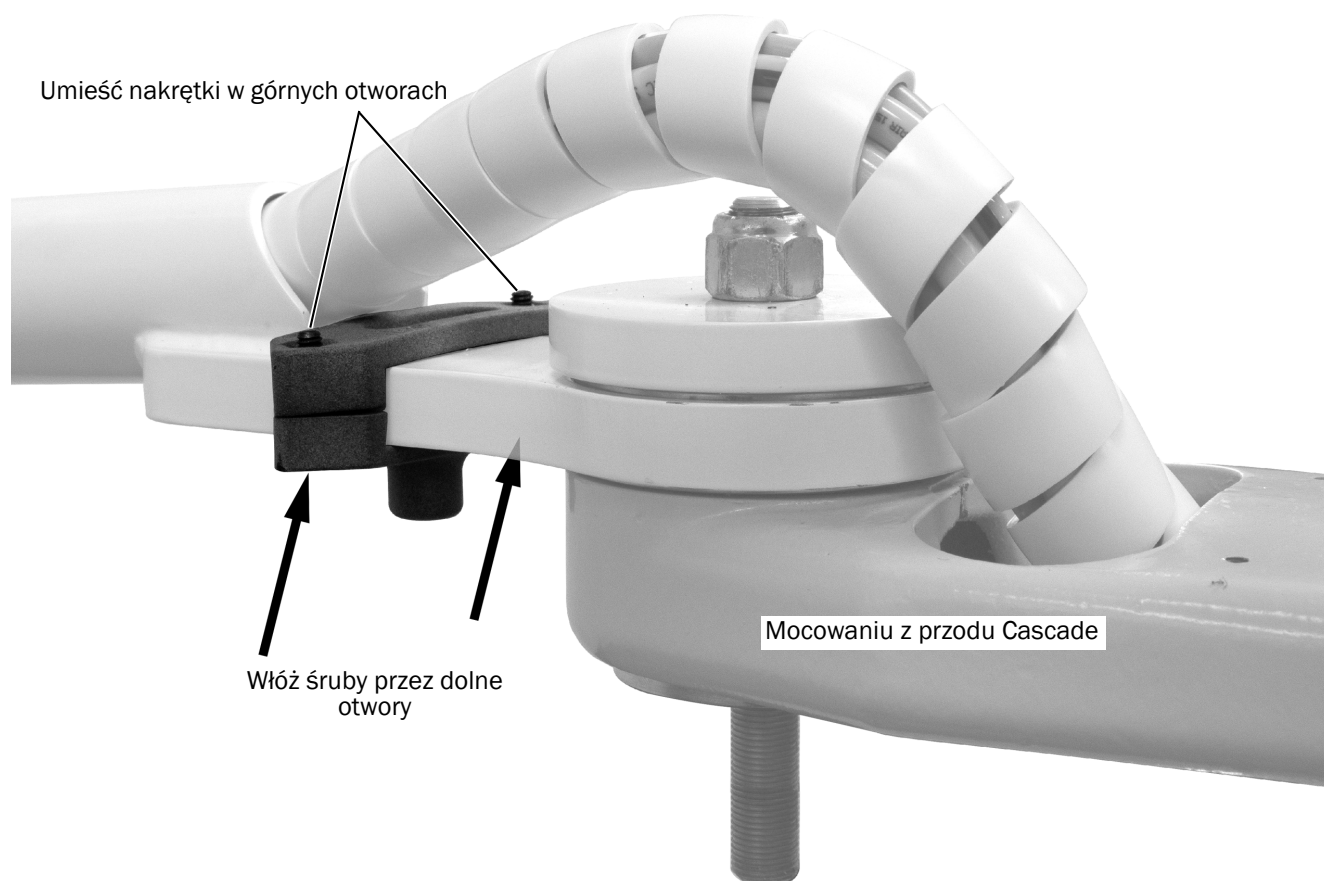
UWAGA Jeśli system obejmuje konsolę i lampę główną, użyj cienkiego ogranicznika obracania na ramieniu sztywnym konsoly.



Użyj cienkiego ogranicznika obracania.

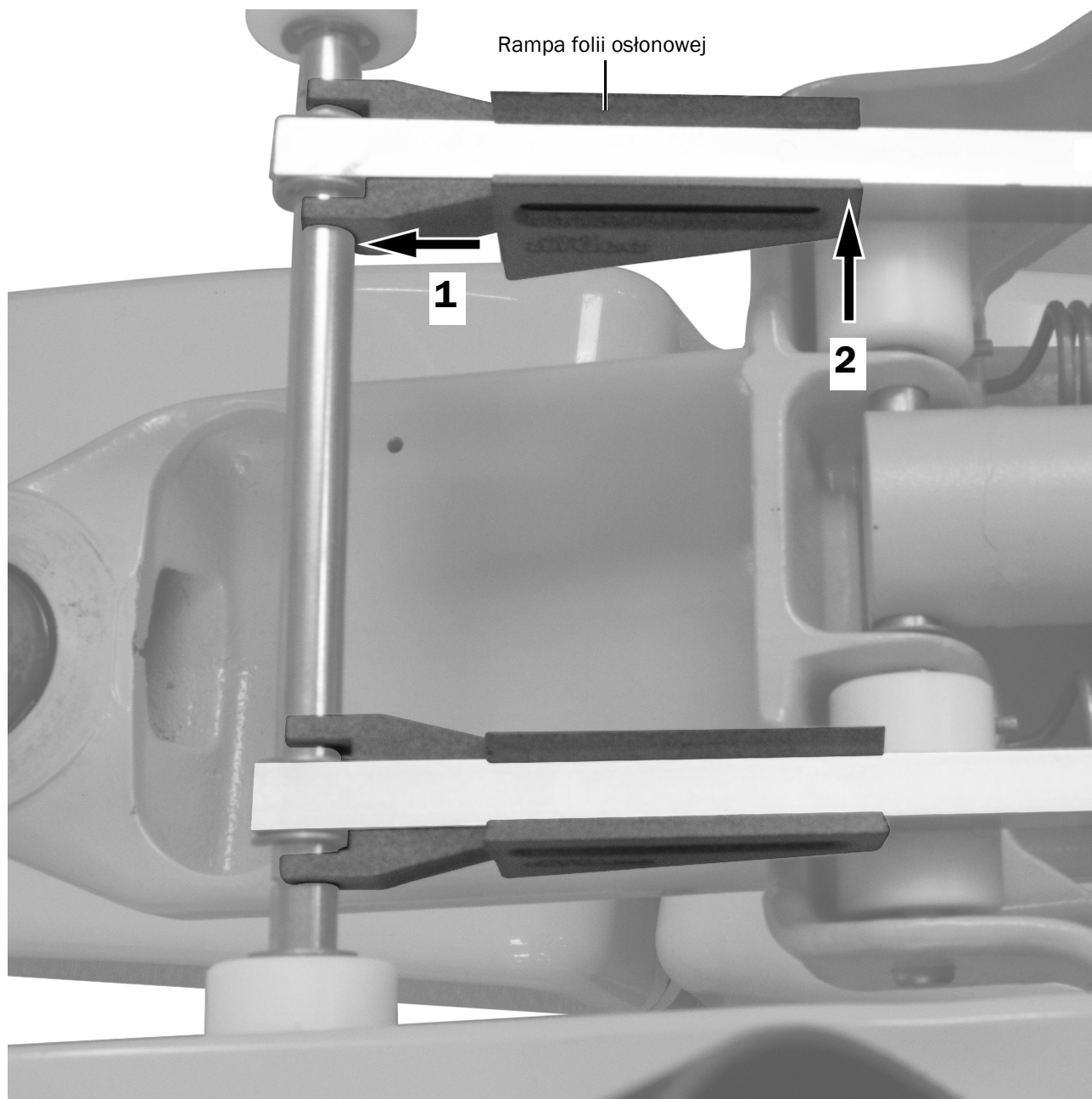


Nie używaj grubego ogranicznika obracania.



- 1** Umieść dwa elementy ogranicznika obracania wokół płaskiej części sztywnego ramienia, naprzeciwko okrągłej rury i z pokrętkiem ogranicznika na dole.
- 2** Umieść nakrętkę w każdym z otworów w górnej części ogranicznika obracania.
- 3** Od dołu ogranicznika użyj klucza sześciokątnego 3/16 cala i dwóch śrub do przymocowania ogranicznika do ramienia sztywnego.

Instalowanie ramp folii osłonowej na fotelu Cascade



- 1** Wsuń widełki rampy na oś rolek siedziska.
- 2** Wepchnij rampę na miejsce na ramiona łącznika.
- 3** Powtórz kroki 1 i 2 dla drugiej rampy.

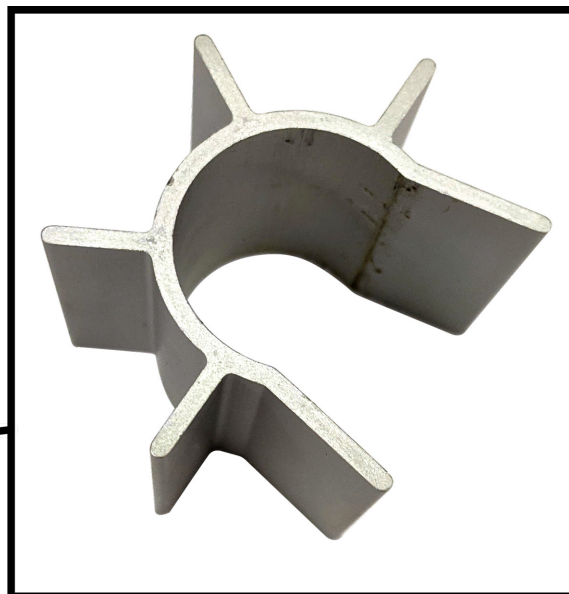
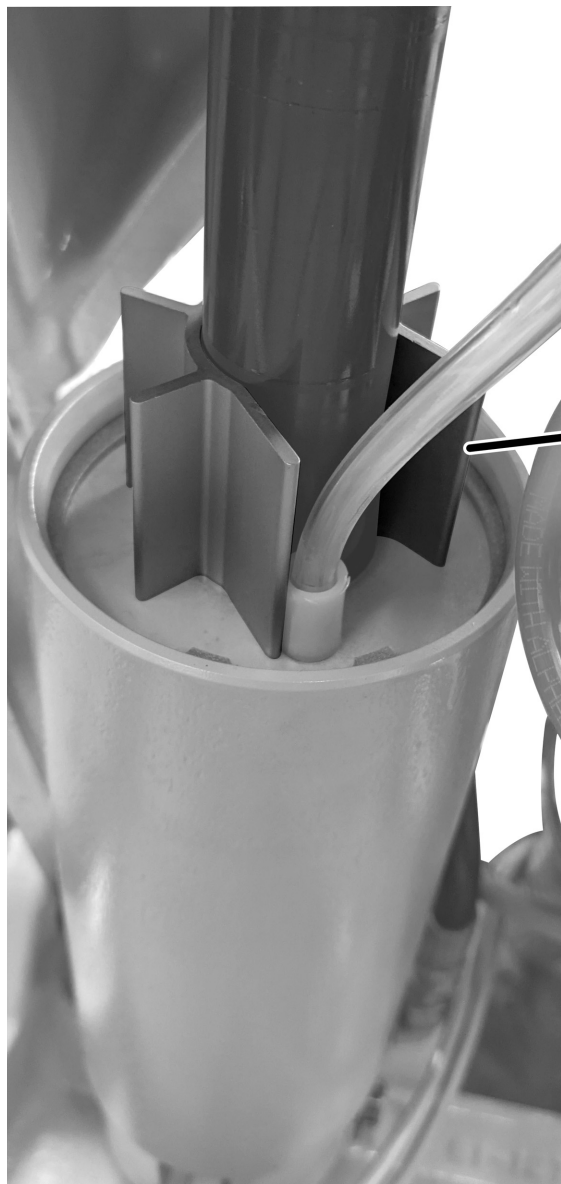
Następna czynność Zobacz „Instalowanie konsolyty” na stronie 15.

Instalowanie ramienia sztywnego konsoly na fotelu dentystycznym Decade

Instalowanie ramienia sztywnego konsoly

Zalecane narzędzie

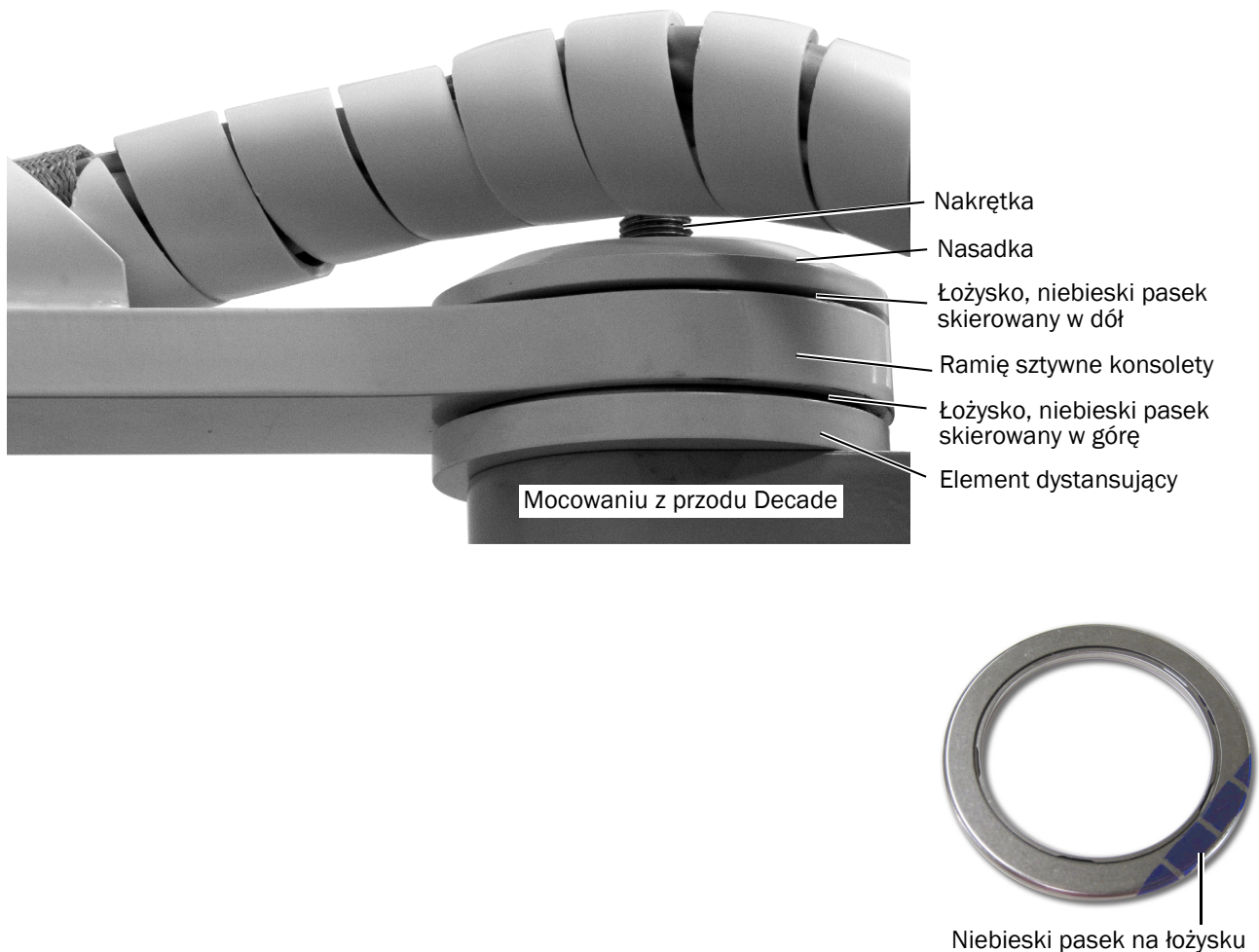
- Gniazdo i wkrętak 15/16 cala



- 1** Konfiguracja obejmująca jedynie lampę lub mocowanie monitora. Jeśli unit obejmuje wyłącznie lampę główną lub mocowanie monitora, umieść element dystansujący na siłowniku hydraulicznym z otworem skierowanym w stronę przewodów niskiego ciśnienia.



UWAGA Element dystansujący jest dostarczany z lampą lub mocowaniem monitora.



- 2** Na śrubie powyżej mocowania z przodu zamontuj element dystansujący, łożyska, ramię sztywne, nasadkę i nakrętkę.



PRZESTROGA Aby ramię mogło się prawidłowo obracać, łożyska muszą w pełni spoczywać w rowkach ramienia, a niebieski pasek musi znajdować się w odpowiednim położeniu. Należy zachować ostrożność, aby łożyska nie przemieściły się w trakcie dokręcania.

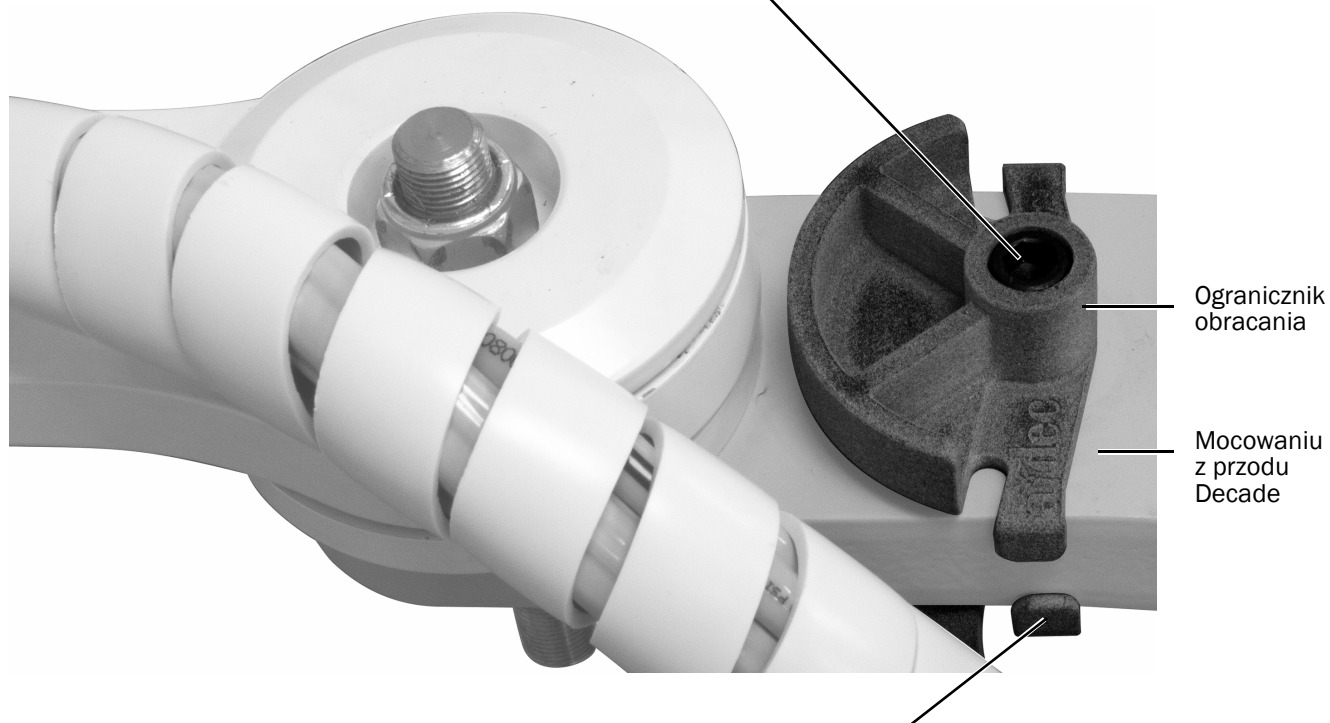
- 3** Użyj gniazda i wkrętaka 15/16 cala do przymocowania elementów do mocowania z przodu.

Instalowanie ograniczników obracania na mocowaniu z przodu na fotelu Decade

Zalecane narzędzie

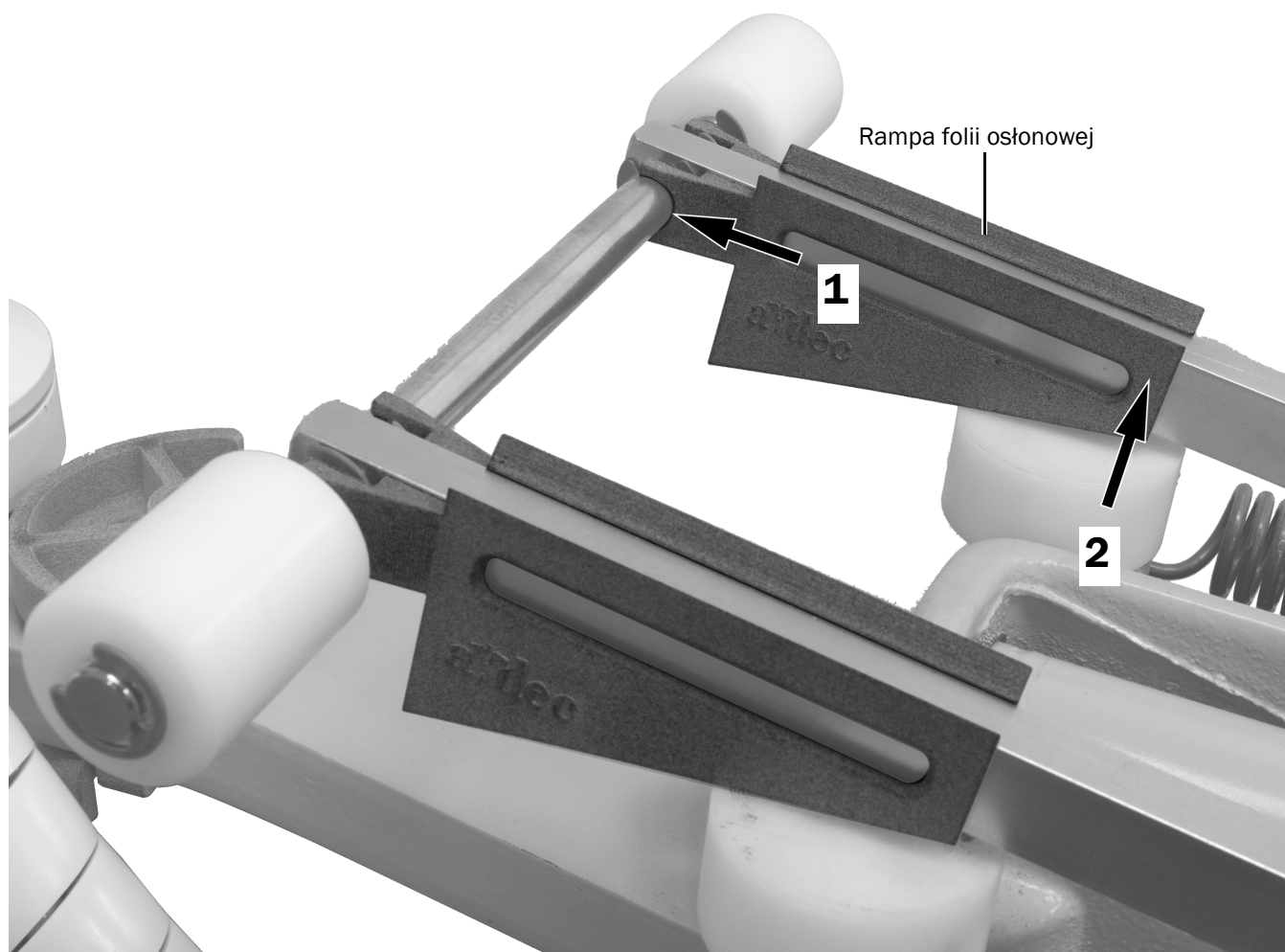
- Klucz sześciokątny 5/16 cala

- 1** Umieścić ogranicznik obracania na górze mocowania z przodu, okrągłym końcem w kierunku ramienia sztywnego.
- 2** Użyć klucza sześciokątnego 5/16 cala i śruby, aby przymocować ogranicznik do mocowania z przodu.



- 3** Umieścić ogranicznik obracania na dole mocowania z przodu, okrągłym końcem w kierunku ramienia sztywnego.
- 4** Użyć klucza sześciokątnego 5/16 cala i śruby, aby przymocować ogranicznik do mocowania z przodu.

Instalowanie ramp folii osłonowej na fotelu Decade



1 Wsuń widełki rampy na oś rolek siedziska.

2 Wepchnij rampę na ramę rolki fotela.

3 Powtórz kroki 1 i 2 dla drugiej rampy.

Następna czynność Zobacz „Instalowanie konsolyty” na stronie 15.

Instalowanie konsolety

Instrukcje instalacji konsolety A-dec 332/333/336 na fotelu dentystycznym Cascade są takie same, jak w przypadku jej instalacji na fotelu dentystycznym Decade.

Ramię sztywne konsolety musi zostać zainstalowane przed wykonaniem niniejszych procedur. Jeżeli ramię sztywne nie jest zainstalowane, zapoznaj się z jednym z rozdziałów:

- „Instalowanie ramienia sztywnego konsolety na fotelu dentystycznym Cascade” na stronie 6
- „Instalowanie ramienia sztywnego konsolety na fotelu dentystycznym Decade” na stronie 11



Konsoleta A-dec 333 Continental zamocowana na fotelu dentystycznym Cascade

Instalowanie mocowania butelki na wodę na ramieniu sztywnym konsoly (tylko A-dec 332/333)



PRZECZYTAJ! Jeśli instalujesz konsolę A-dec 336, mocowanie butelki na wodę jest instalowane w fabryce. Przejdź do sekcji „Instalowanie konsoly A-dec 336” na stronie strona 20.



PRZECZYTAJ! Jeśli instalujesz wymiową butelkę na wodę lub blok opcjonalny z butelką na wodę, nie wykonuj tej procedury. Zamiast tego zdejmij płytkę ramienia sztywnego konsoly i włóż wtyczkę z zestawu do otworu.

Zalecane narzędzie

- Klucz 5/16 cala

Zadanie 1.



- 1** Kluczem 5/16 cala wykręć śrubę montażową oraz zdejmij podkładkę i płytkę mocującą z ramienia sztywnego.

Zadanie 2.

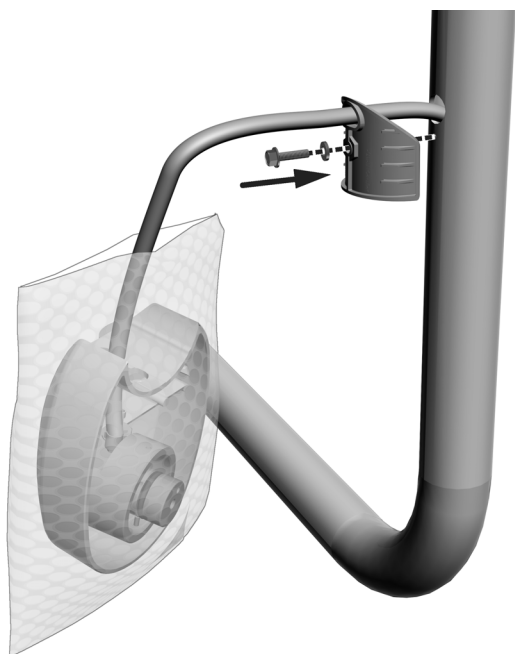


- 1** Przeprowadź przewód butelki przez płytkę mocującą, wprowadź do otworu w ramieniu sztywnym i wyjmij w dolnej części ramienia.



WSKAZÓWKA Pozostaw mocowanie butelki na wodę w opakowaniu z folii bąbelkowej, aby chronić drążek.

Zadanie 3.



- 1** Zamocuj z powrotem wspornik. Śruba powinna wystarczająco wystawać, by można było nasunąć na nią mocowanie butelki na wodę.

Zadanie 4.



- 1** Nasuń mocowanie butelki na wodę na śrubę montażową i przymocuj je do ramienia.

Instalowanie konsoly A-dec 332 lub 333



PRZECZYTAJ! Jeżeli instalujesz konsolę A-dec 336, nie wykonuj tej procedury. Zobacz „Instalowanie konsoly A-dec 336” na stronie 20.

Zalecane narzędzie

- Klucz sześciokątny 5/32 cala

Zadanie 1.

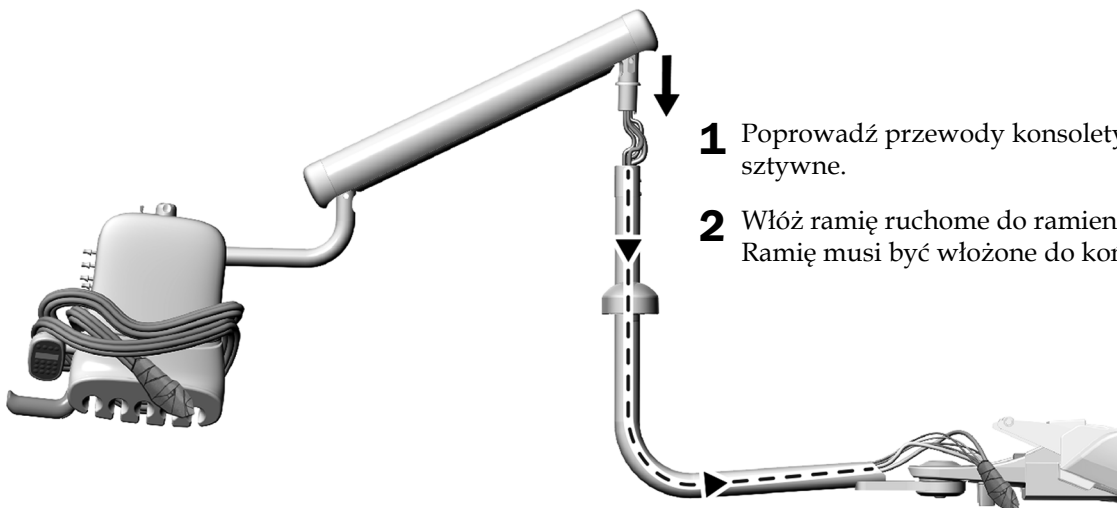


- 1** Unieś konsolę i ułóż ją na swoim ramieniu, a wolną ręką przeprowadź wiązkę przewodów.



WSKAZÓWKA Aby ułatwić sobie pracę, przed podniesieniem konsoly owiń przewody końcówek konsoly Traditional wokół konsoly lekarza.

Zadanie 2.



- 1** Poprowadź przewody konsoly przez ramię sztywne.
- 2** Włóż ramię ruchome do ramienia sztywnego. Ramię musi być włożone do końca.

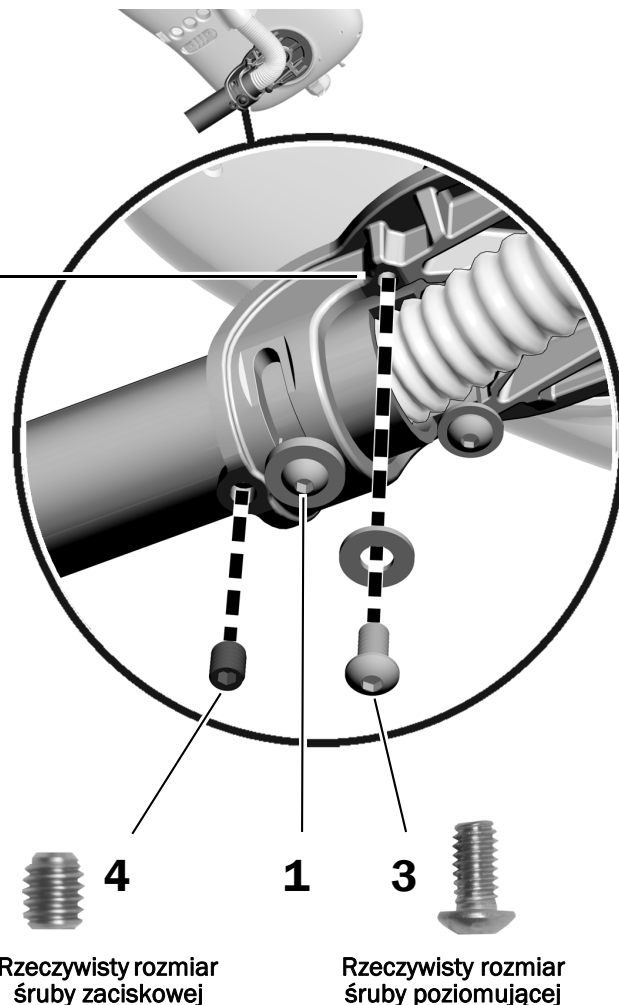
Zadanie 3.

1. Poluzuj wkręt z łbem półkolistym.



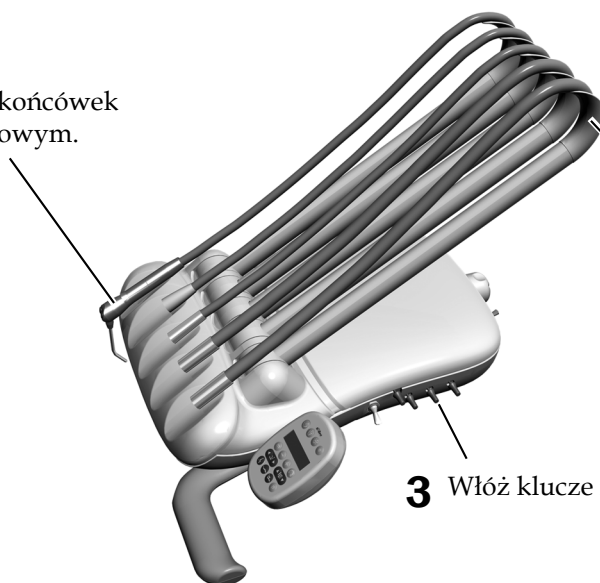
UWAGA Nie wykręcaj całkowicie wkrętu z łbem półkolistym. Poluzuj tylko, tak aby uzyskać możliwość poruszania konsolą lekarza.

2. Obróć konsolę lekarza tak, aby znalazła się ponad pustym otworem śruby poziomującej.
3. Włóż i dokręć śrubę poziomującą 1/4-20 x 1/2 cala i podkładkę.
4. Wkręć śrubę zaciskową 3/8 cala.
5. Dokręć wkręt z łbem półkolistym.



Zadanie 4.

- 1 Umieść przewody końcówek w położeniu użytkowym.



- 2 W przypadku konsol Continental włóż haczykowane końcówki wysięgników.

- 3 Włóż klucze regulacyjne.

Instalowanie konsoly A-dec 336

Zalecane narzędzie

- Klucz sześciokątny 3/32 cala



UWAGA Aby uniknąć problemów, przed podjęciem próby zainstalowania konsoly przeczytaj całość niniejszej procedury.

Zadanie 1.

- 1** Jeśli dostępna jest wystarczająca ilość miejsca, umieść opakowanie zawierające konsolę obok fotela. Jeśli nie możesz umieścić opakowania obok fotela, przejdź do Zadania 2.
- 2** Wprowadź do ramienia sztywnego tyle przewodu, ile tylko będzie możliwe.

Zadanie 2.



- 1** Unieś konsolę i ułóż ją na swoim ramieniu, a wolną ręką przeprowadź wiązkę przewodów.



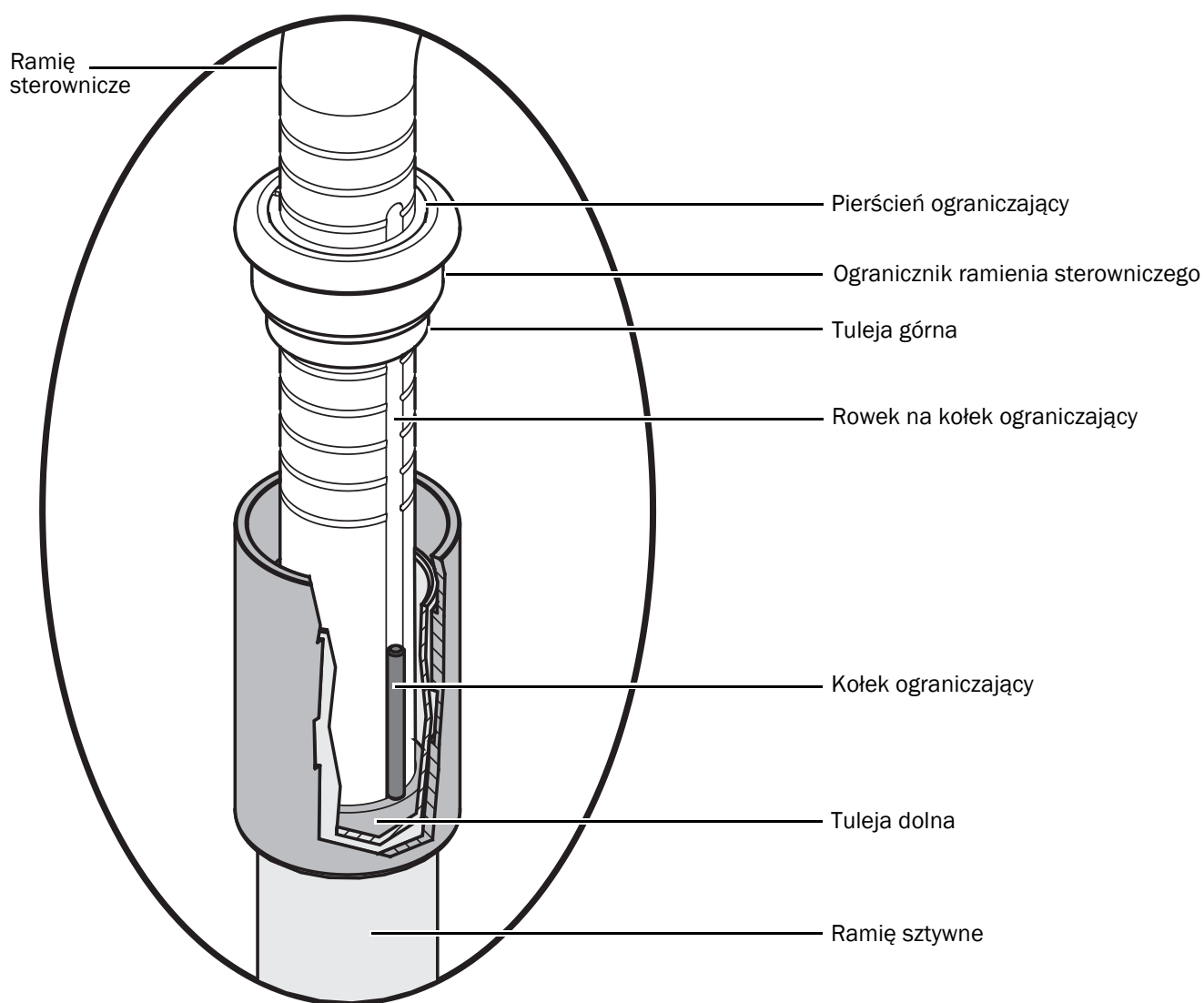
WSKAZÓWKA Aby ułatwić sobie pracę, przed podniesieniem konsoly owiń przewody końcówek konsoly wokół konsoly lekarza.

Zadanie 3.

- 1** Zdejmij kołek ograniczający (przyklejony taśmą do ramienia sterowniczego) z ramienia sterowniczego.
- 2** Poprowadź przewody konsoly przez ramię sztywne.
- 3** Ostrożnie obniż ramię sterownicze do ramienia sztywnego, aż koniec ramienia sterowniczego znajdzie się za górną częścią dolnej tulei.

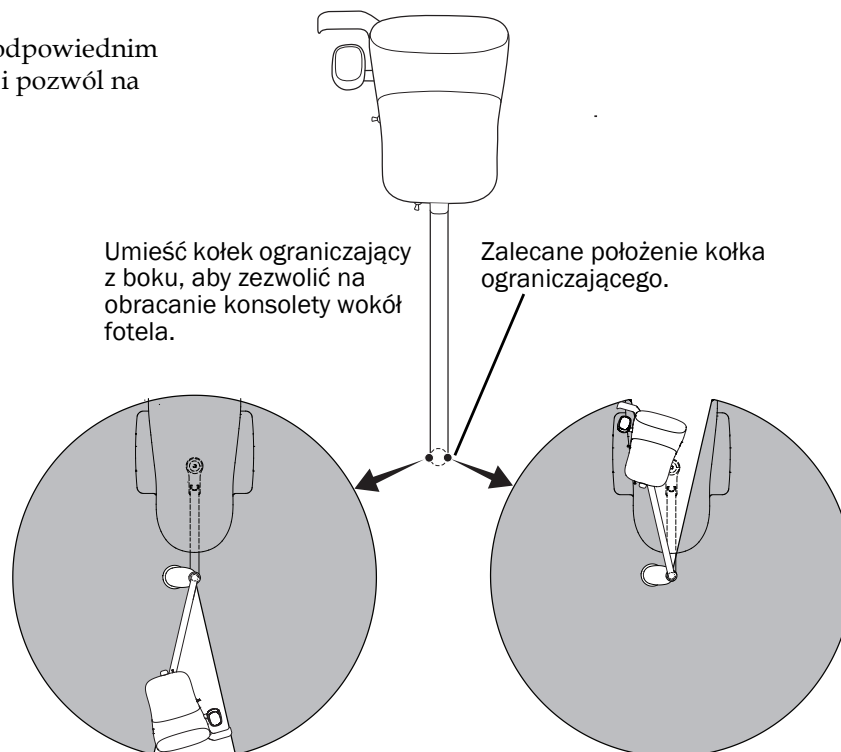


UWAGA Jeśli koniec ramienia sterowniczego nie zostanie wprowadzony za dolną tuleję, kołek ograniczający może wpaść do ramienia sztywnego. Kołek ograniczający zapobiega ciągłemu obracaniu konsoly i skręcaniu przewodów konsoly.



Zadanie 4.

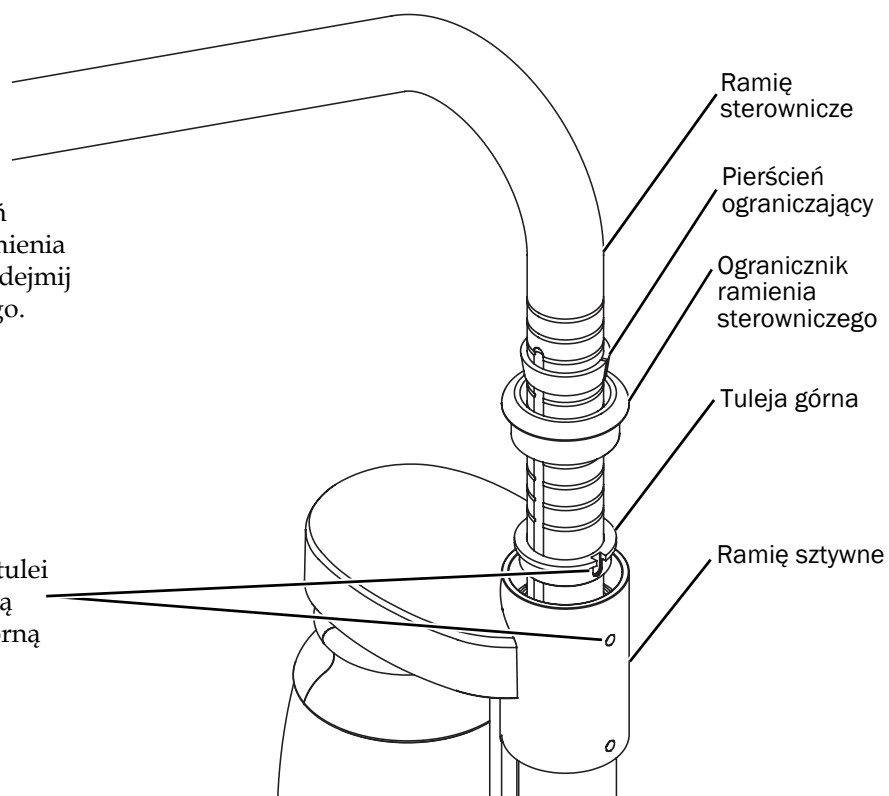
- 1 Umieść kołek ograniczający w odpowiednim rowku ramienia sterowniczego i pozwól na jego opadnięcie.



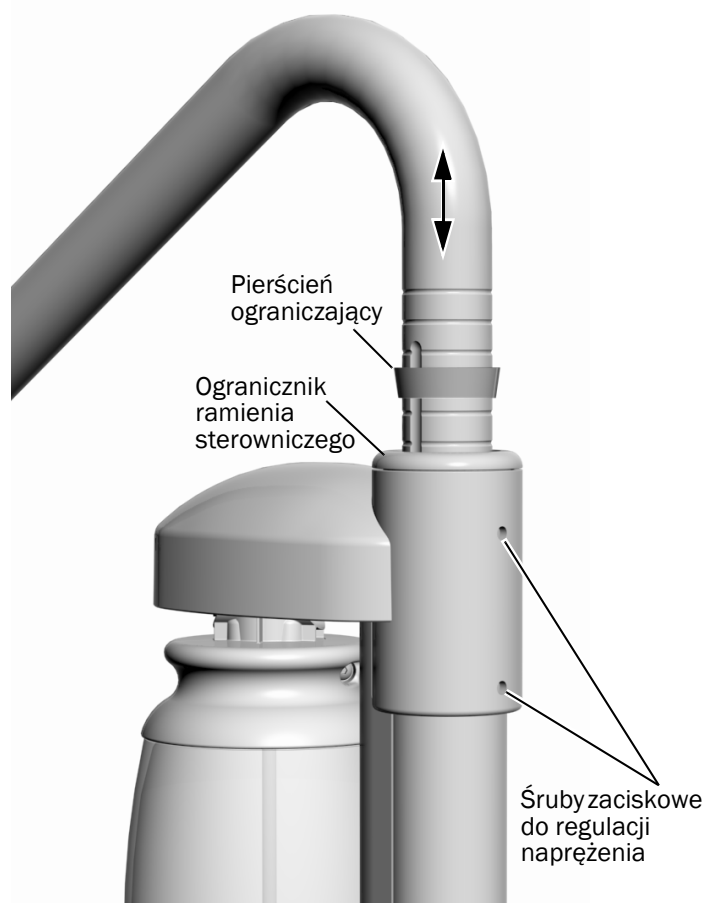
Zadanie 5.

- 1 Przytrzymując razem pierścień ograniczający, ogranicznik ramienia sterowniczego i górną tuleję, zdejmij taśmę z ramienia sterowniczego.

- 2 Ostrożnie wyrównaj otwór w tulei górnej z górną śrubą zaciskową regulacji naprężenia. Obniż górną tuleję do ramienia sztywne.



Zadanie 6.



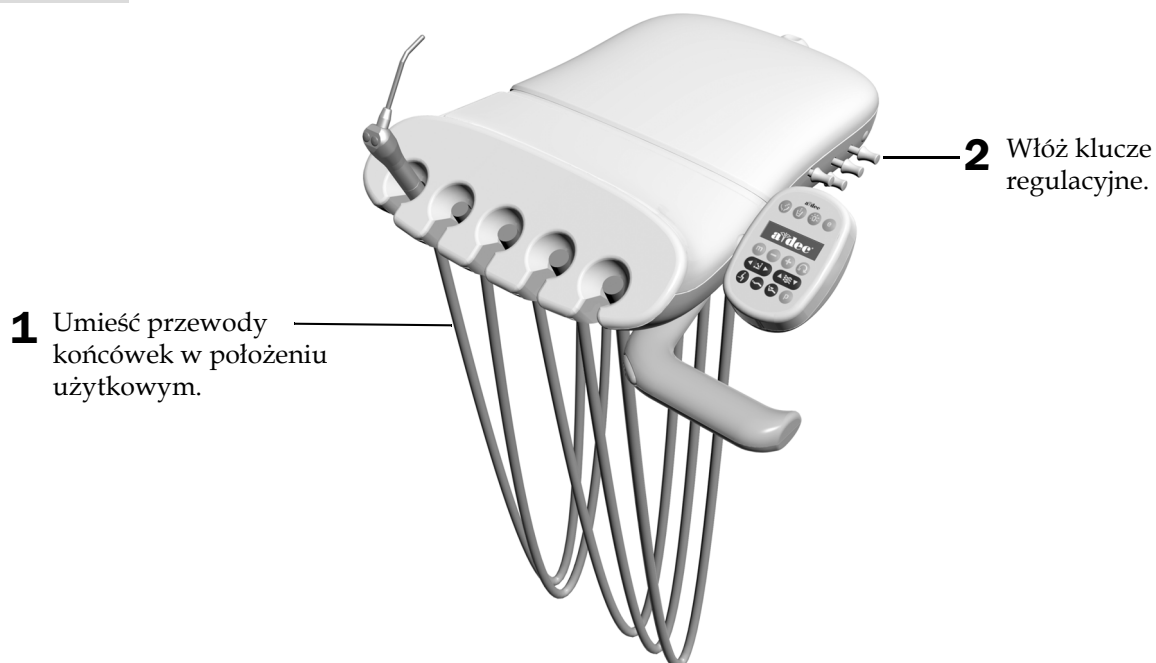
- 1 Dokręć górną śrubę zaciskową do regulacji naprężenia.
- 2 Obniż ogranicznik ramienia sterowniczego do ramienia sztywnego.
- 3 Przesuń pierścień ograniczający do najniższego ustawienia wzdłuż ramienia sterowniczego, aby ustawić maksymalną wysokość konsoly.



UWAGA Przed przycięciem przewodu ustaw ramię sterujące na maksymalnej wysokości, zapewniając wystarczającą długość przewodu, aby konsola lekarza mogła poruszać się w pełnym zakresie ruchu.

- 4 Obniżaj górne ramię sterownicze, aż pierścień ograniczający zostanie wpasowany do ogranicznika ramienia sterowniczego.
- 5 Za pomocą klucza sześciokątneho 3/32 cala dokręć górne i dolne śruby zaciskowe do regulacji naprężenia.
- 6 Sprawdź pod kątem niepożądanych ruchów i w razie potrzeby dokręć śruby zaciskowe.

Zadanie 7.



Prowadzenie przewodów i kabli

Postępuj zgodnie z instrukcjami odpowiednio do konfiguracji unitu.

Poprowadzenie przewodów i kabli na fotelu dentystycznym Cascade 24

Poprowadzenie przewodów i kabli na fotelu dentystycznym Decade 27

Poprowadzenie przewodów i kabli na fotelu dentystycznym Cascade

Zalecane narzędzia

- Klucz sześciokątny 3/16 cala
- Obcinaki skośne

Zadanie 1.

- 1 Oparcie i siedzisko fotela muszą być całkowicie podniesione.



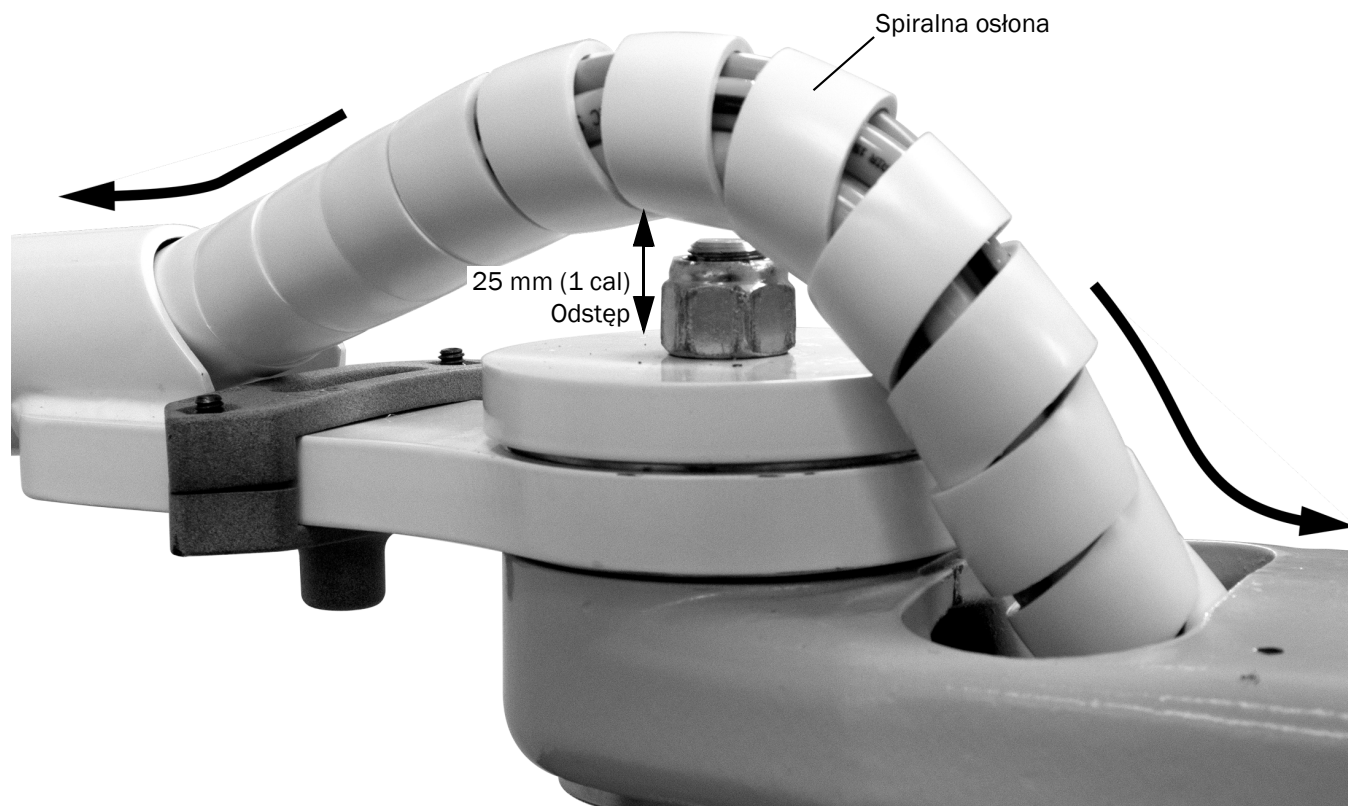
OSTRZEŻENIE Jeśli przed rozpoczęciem tej procedury nie zostanie wyłączone lub odłączone zasilanie, może dojść do uszkodzenia produktu oraz do wystąpienia poważnych obrażeń lub zgonu.



OSTROŻNIE Płyty elektroniczne są wrażliwe na oddziaływanie elektryczności statycznej. Przed dotknięciem płyty elektronicznej lub przystąpieniem do tworzenia połączeń z płytą elektroniczną należy zastosować odpowiednie środki ochrony przed ESD. Płyty elektroniczne powinien instalować wyłącznie elektryk lub wykwalifikowany personel serwisowy.

- 2 Wyłącz zasilanie fotela.

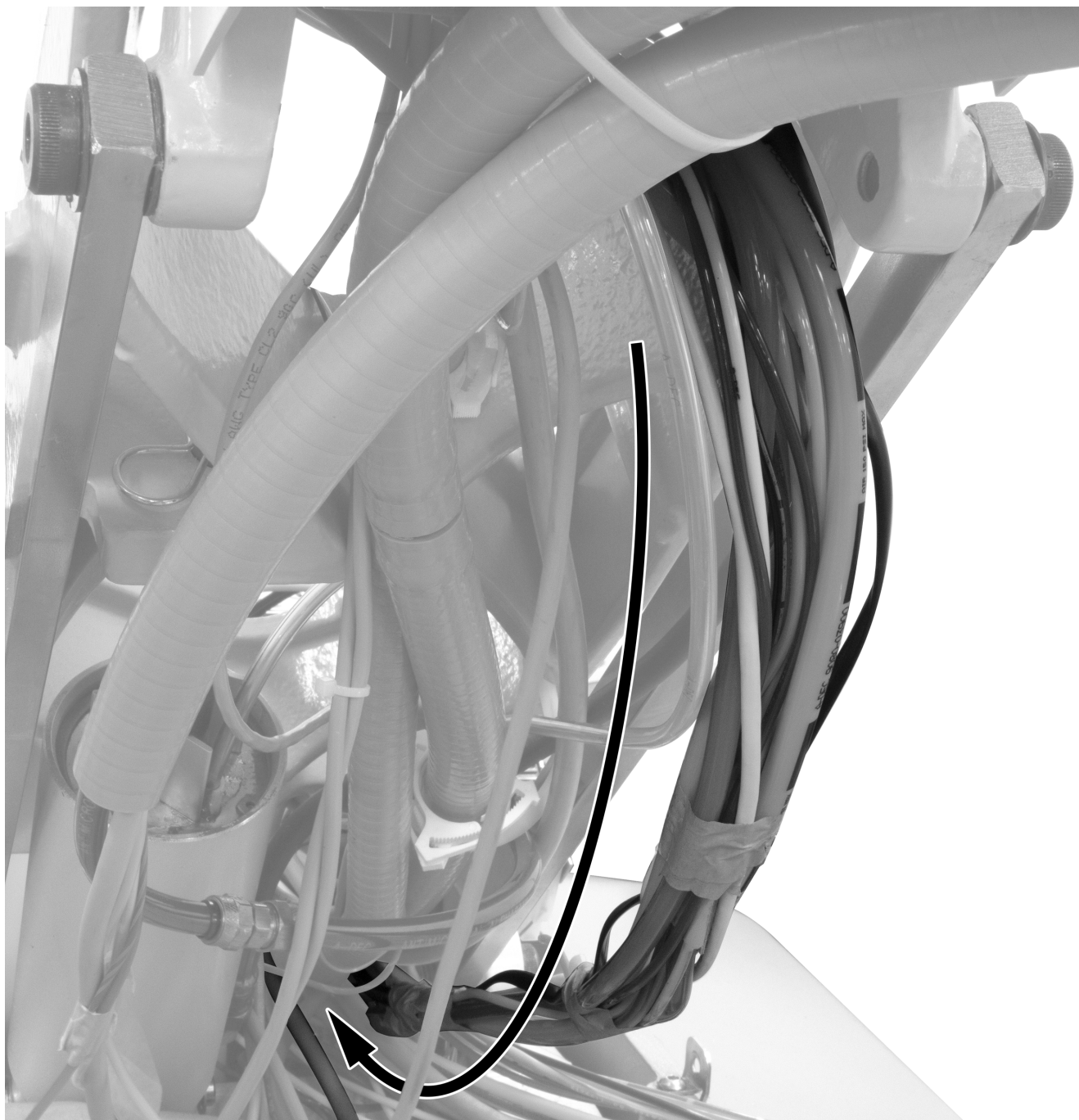
Zadanie 2.



UWAGA Aby zapewnić odpowiedni zakres ruchu i aby wiązka nie kolidowała z pokrywą ramienia ruchomego, nie należy całkowicie naciągać wiązki podczas prowadzenia jej przez ramię sztywne.

- 1** Zainstaluj spiralną osłonę wokół przewodów butelki na wodę i konsolety.
- 2** Delikatnie wsuń osłonę w ramię sztywne.
- 3** Poprowadź wiązkę przez mocowanie z przodu do podnośnika. Upewnij się, że pomiędzy wiązką a górną częścią mocowania z przodu jest odstęp 25 mm (1 cal).

Zadanie 3.



1 Poprowadź wiązkę z tyłu podnośnika, a następnie do dołu i do obszaru pompy.

**Następna
czynność**

Zobacz „Instalowanie podstawy stolika (opcjonalnie)” na stronie 30.

Poprowadzenie przewodów i kabli na fotelu dentystycznym Decade

Zalecane narzędzia

- Klucz sześciokątny 3/16 cala
- Obcinaki skośne

Zadanie 1.

- 1 Oparcie i siedzisko fotela muszą być całkowicie podniesione.



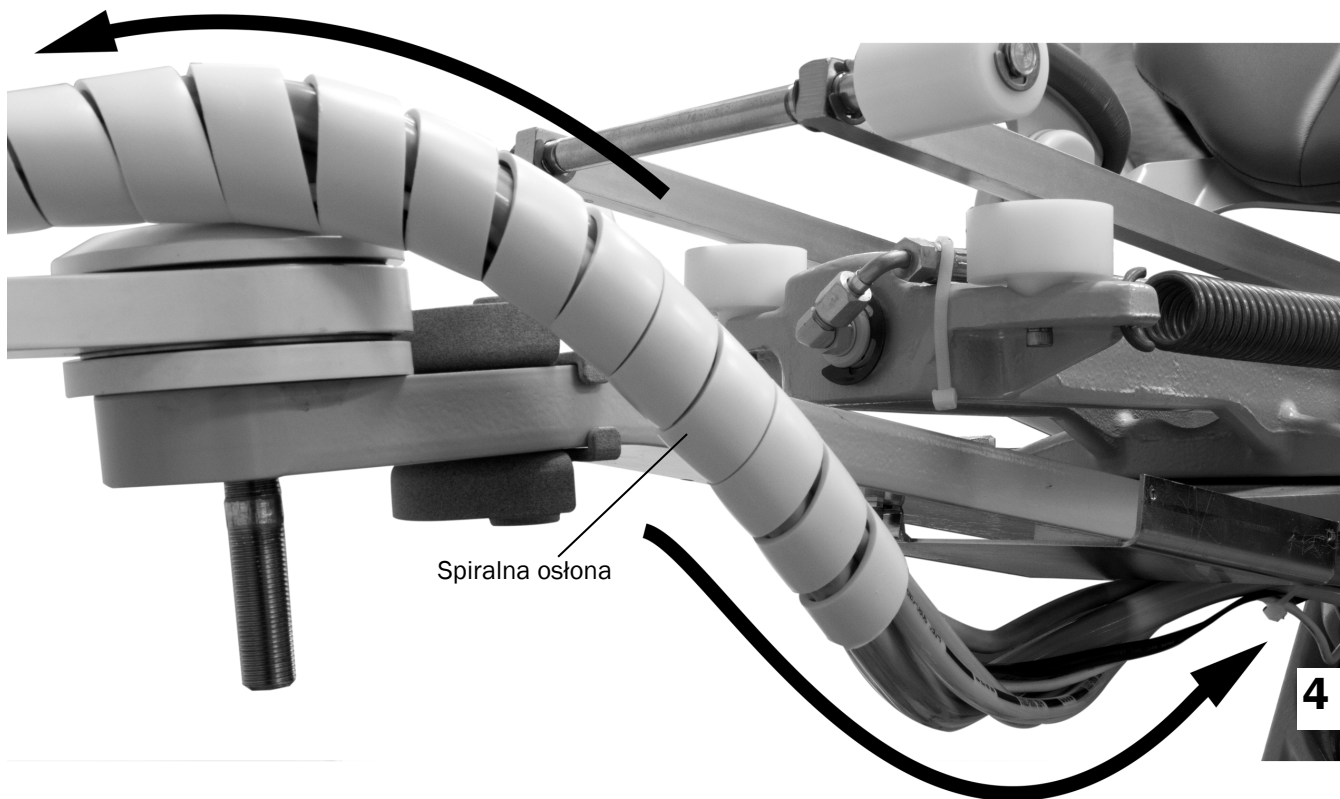
OSTRZEŻENIE Jeśli przed rozpoczęciem tej procedury nie zostanie wyłączone lub odłączone zasilanie, może dojść do uszkodzenia produktu oraz do wystąpienia poważnych obrażeń lub zgonu.



OSTROŻNIE Płyty elektroniczne są wrażliwe na oddziaływanie elektryczności statycznej. Przed dotknięciem płyty elektronicznej lub przystąpieniem do tworzenia połączeń z płytą elektroniczną należy zastosować odpowiednie środki ochrony przed ESD. Płyty elektroniczne powinien instalować wyłącznie elektryk lub wykwalifikowany personel serwisowy.

- 2 Wyłącz zasilanie fotela.

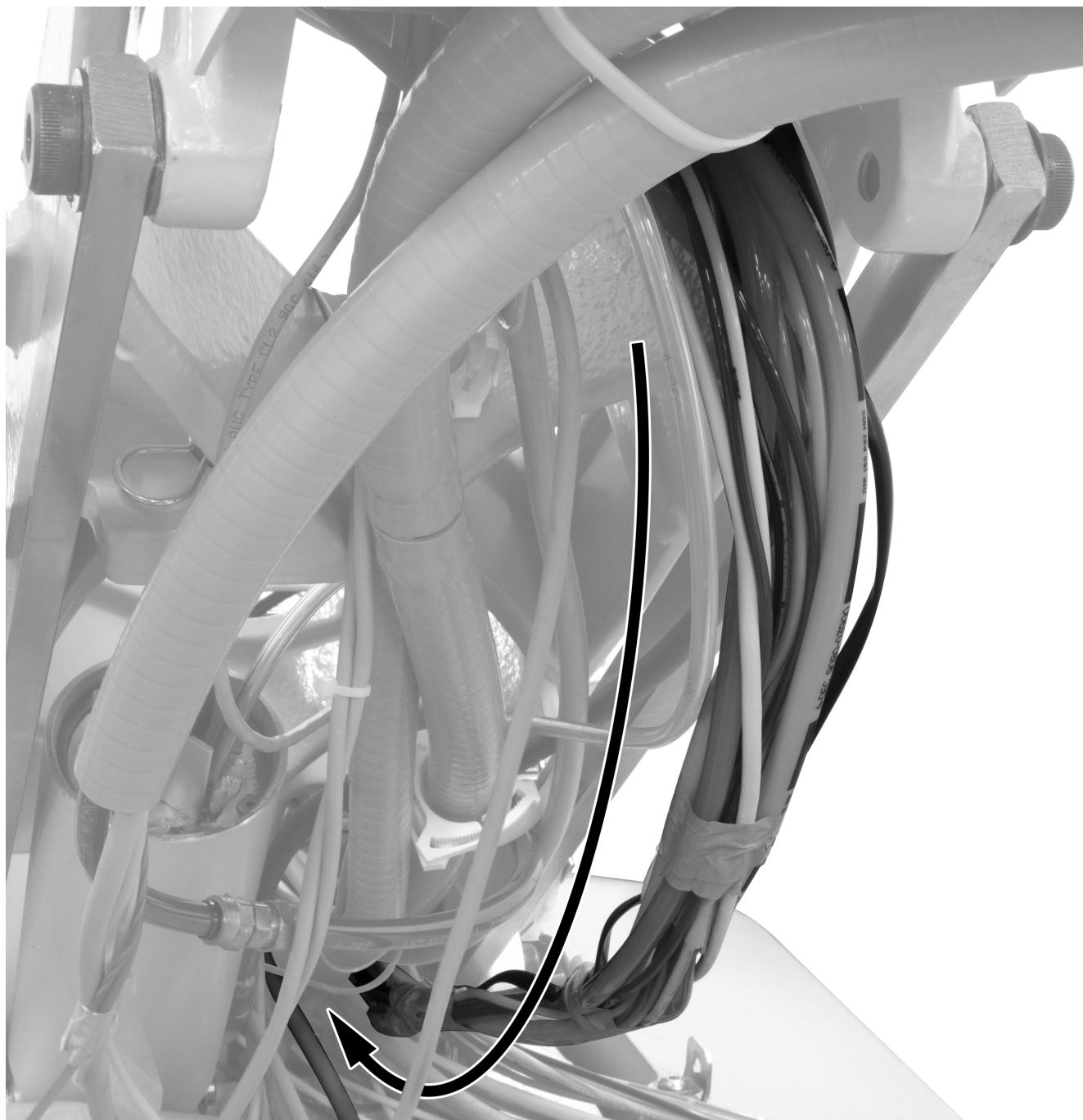
Zadanie 2.



UWAGA Aby zapewnić odpowiedni zakres ruchu i aby wiązka nie kolidowała z pokrywą ramienia ruchomego, nie należy całkowicie naciągać wiązki podczas prowadzenia jej przez ramię sztywne.

- 1** Zainstaluj spiralną osłonę wokół przewodów butelki na wodę i konsolety.
- 2** Delikatnie wsuń osłonę w ramię sztywne.
- 3** Poprowadź wiązkę przez mocowanie z przodu do podnośnika.
- 4** Upewnij się, że pomiędzy dolną częścią wiązki a górną częścią mocowania z przodu jest odstęp 25 mm (1 cal), a następnie przymocuj wiązkę do pętli za pomocą opaski zaciskowej.

Zadanie 3.



- 1 Poprowadź wiązkę z tyłu podnośnika, a następnie do dołu i do obszaru pompy.

Następna czynność Zobacz „Instalowanie podstawy stolika (opcjonalnie)” na stronie 30.

Instalowanie podstawy stolika (opcjonalnie)

Wybierz procedurę dla zainstalowanego typu konsoly lekarza.

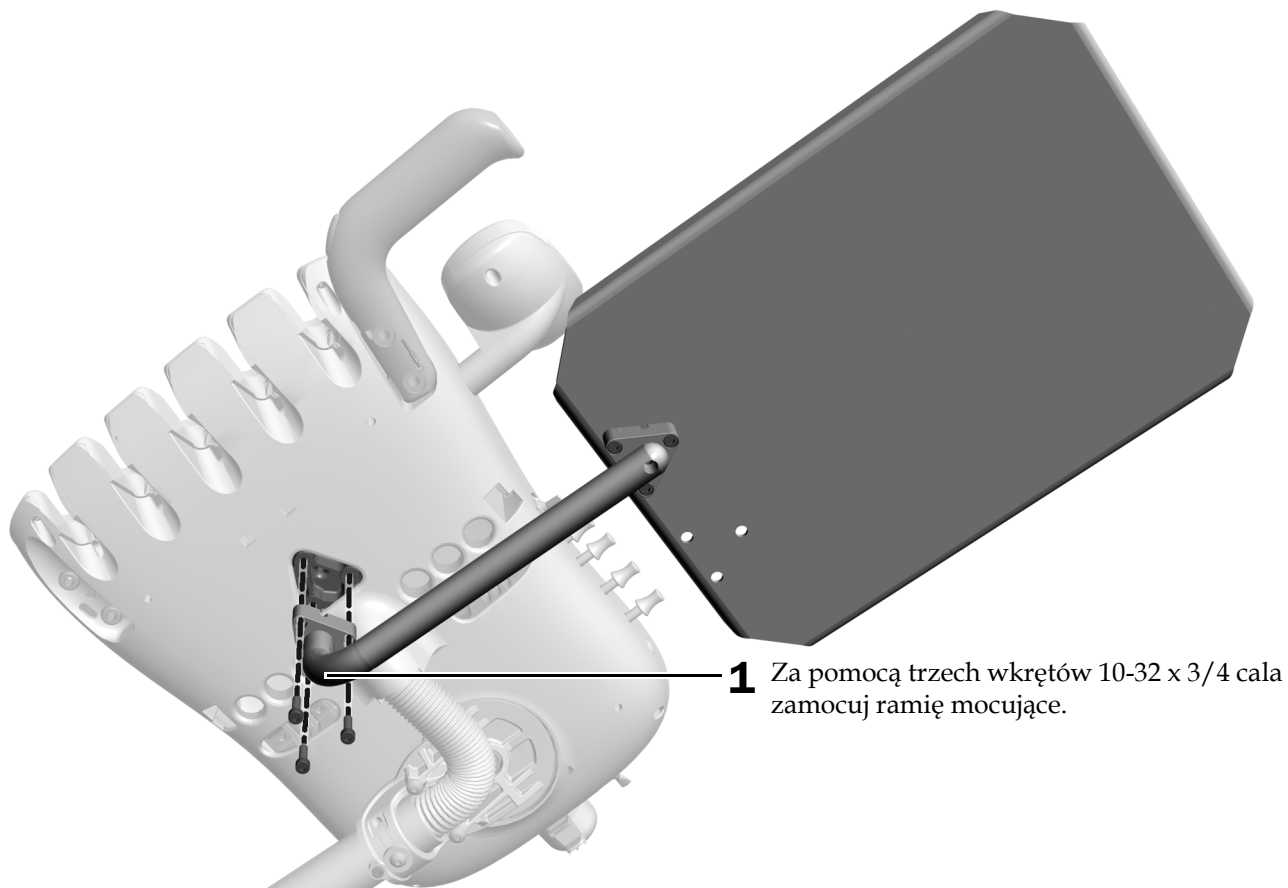
Konsoleta Continental ta strona

Konsoleta Traditionalstrona **31**

Konsoleta Continental

Zalecane narzędzie

- Klucz sześciokątny 5/32 cala



Konsoleta Traditional

Zalecane narzędzie

- Klucz sześciokątny 1/8 cala



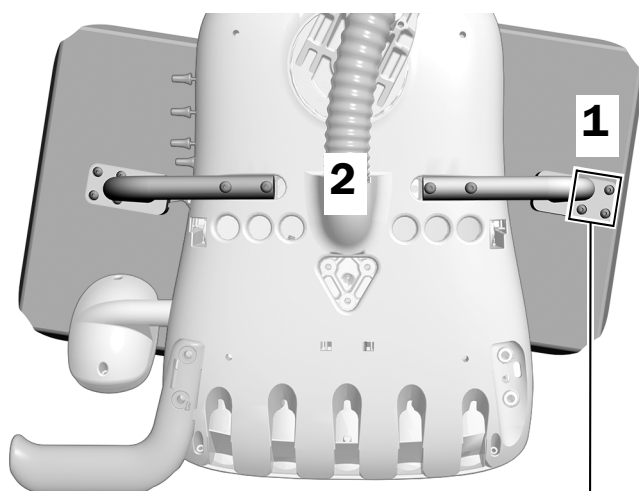
WSKAZÓWKA W celu zapewnienia lepszego dostępu do kluczy regulacyjnych zamontuj podstawę stolika z boku konsoly lekarza, naprzeciw kluczy.



PRZESTROGA Nie należy dokręcać wkrętów zbyt mocno – może to spowodować uszkodzenie powierzchni stolika lub mocowania.

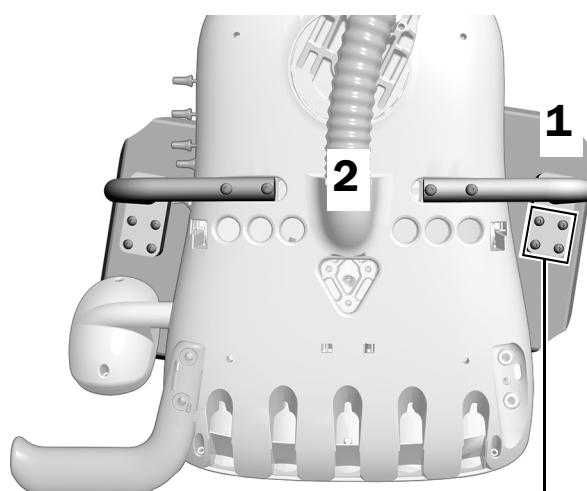
1. Przy użyciu wkrętów 10-32 x 1/2 cala przymocuj spodnią część podstawy stolika do ramienia mocującego. Właściwa pozycja montażu w zależności od rozmiaru stolika została przedstawiona na poniższej ilustracji.
2. Przy użyciu dwóch wkrętów z łbem półkolistym 10-32 x 1 cal przymocuj ramię mocujące z obu stron spodu konsoly lekarza.

Podstawa dużego stolika



Cztery otwory na wkręty należy skierować w stronę przeciwną do konsoly lekarza.

Podstawa małego stolika



Cztery otwory na wkręty należy skierować ku przodowi konsoly lekarza.

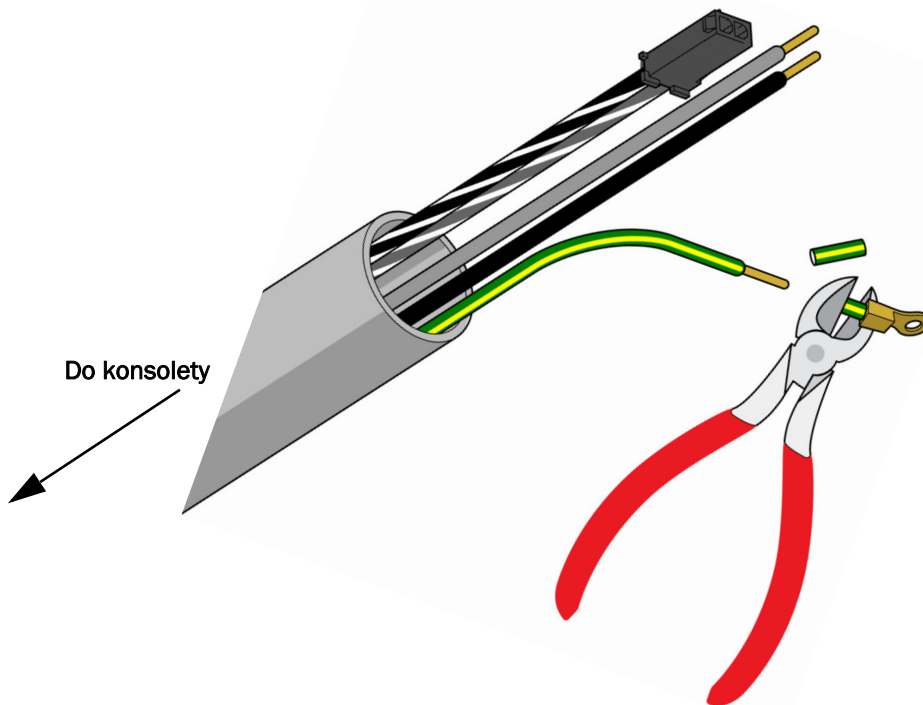
Podłączanie kabli i przewodu transmisji danych (DCS)

Połączenia w przypadku fotela Cascade są takie same jak w przypadku fotela Decade.

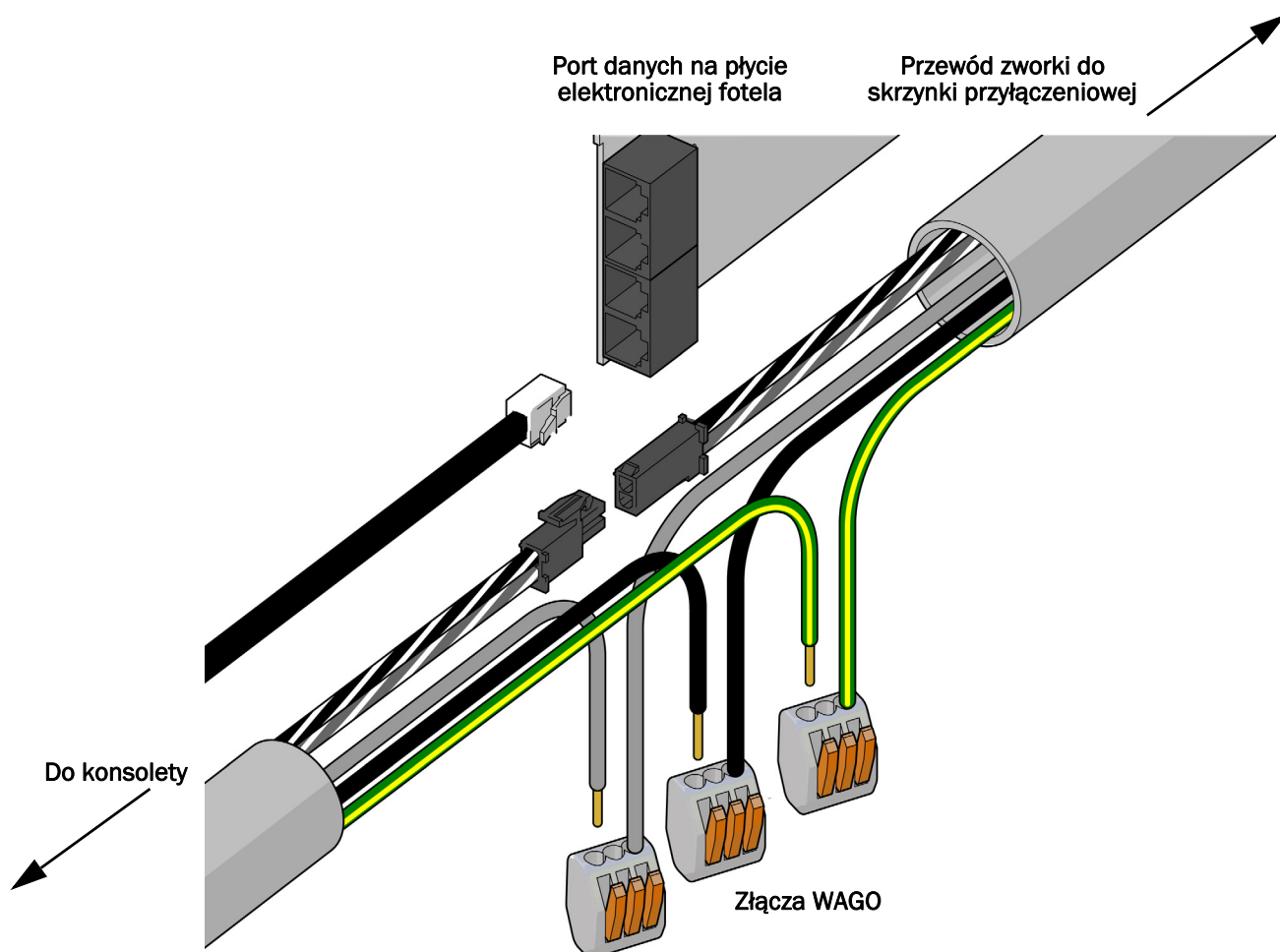
Zalecane narzędzie

- Obcinaki skośne

Podłączanie kabli i przewodu transmisji danych (DCS) z konsolety do przewodu zworki i płyty elektronicznej fotela

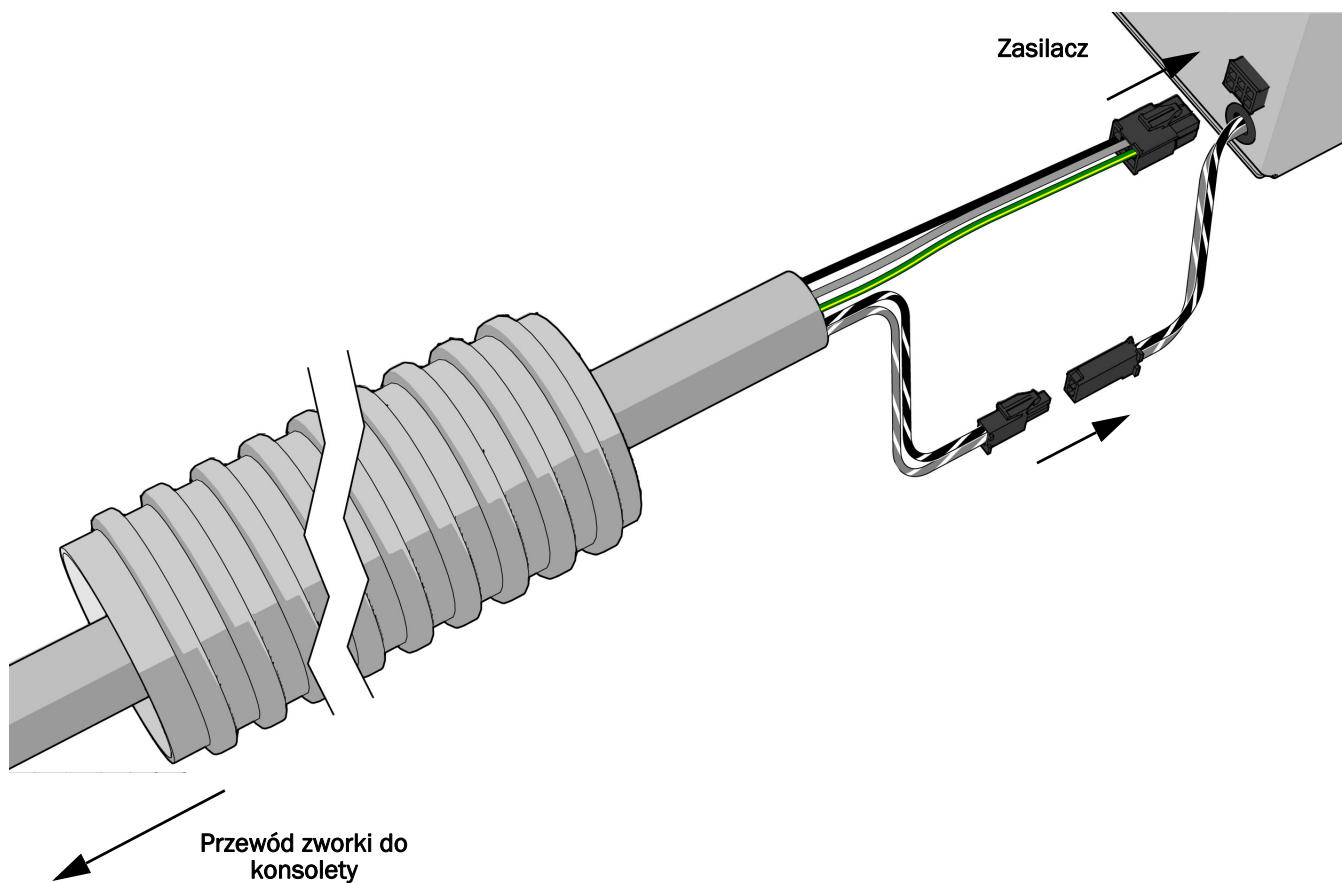


- 1** Odetnij oczko od zielono-żółtego przewodu i usuń jego osłonę na długości 6 mm (0,25 cala), aby pasował do szarych i czarnych przewodów.



- 2** Podłącz przewód transmisji danych od konsoly do dowolnego portu danych na płycie elektronicznej fotela.
- 3** Podłącz dwupozycyjne czarne złącze z konsoly do dwupozycyjnego czarnego złącza w przewodzie zworki.
- 4** Podłącz szare, czarne i zielono-żółte przewody od konsoly do trzech złączy WAGO® z przewodu zworki, dopasowując szary do szarego, czarny do czarnego i zielono-żółty do zielono-żółtego.

Podłączenie przewodów zworki do zasilacza



- 1** Podłącz sześciopinowe złącze z przewodu zworki do sześciopinowego złącza po prawej stronie zasilacza.
- 2** Połącz dwupozycyjne czarne złącze z przewodu zworki z izolowanym przewodem 24 VAC.

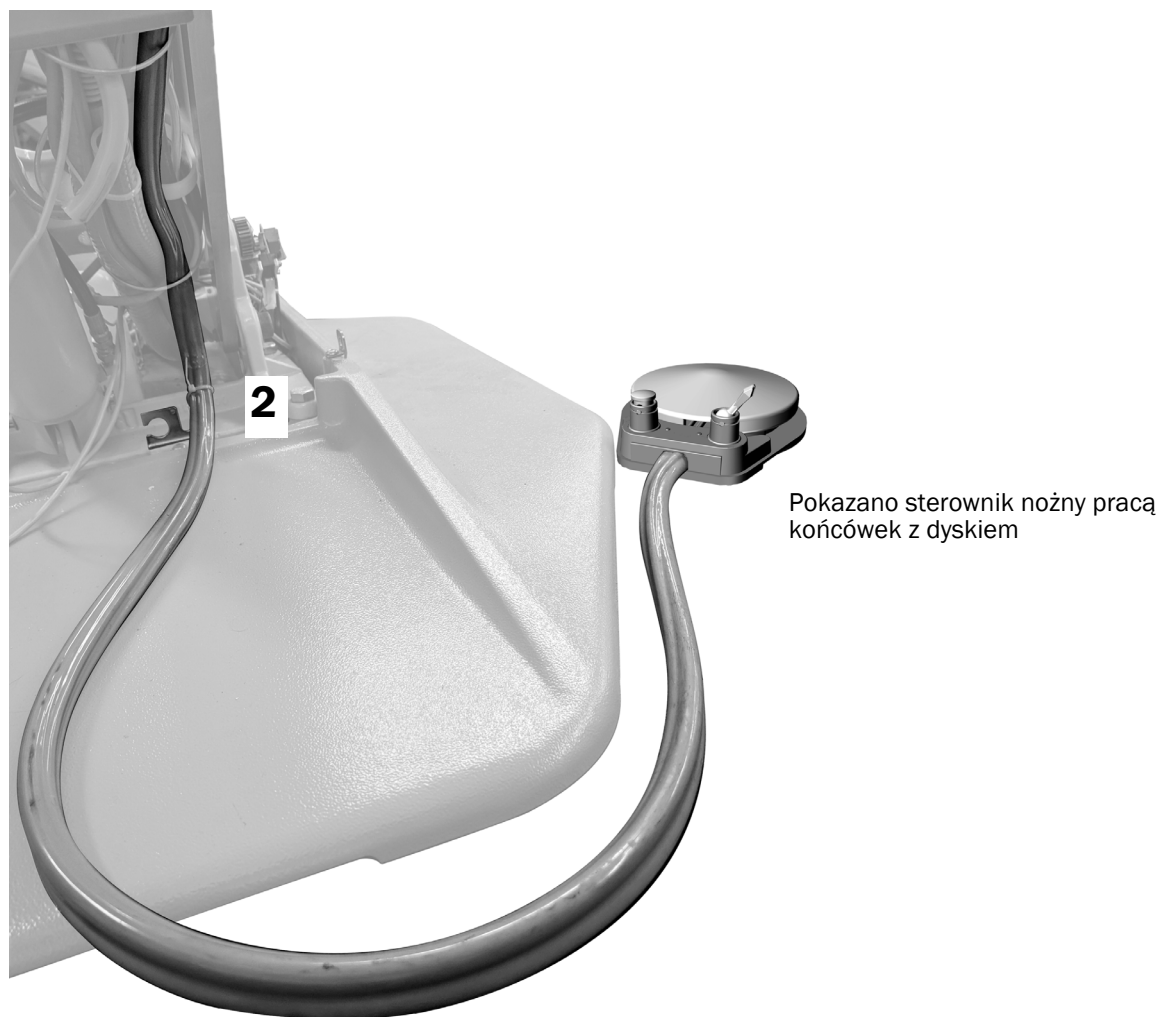
Podłączanie przewodów

Prowadzenie przewodów sterownika nożnego pracą końcówek



UWAGA Połączenia sterownika nożnego pracą końcówek z dyskiem oraz sterownika nożnego pracą końcówek z dźwignią są takie same.

Zadanie 1.



- 1** Przeprowadź przewód sterownika nożnego pracą końcówek od tyłu fotela, nad zaciskiem do obszaru pompy.
- 2** Użyj opaski zaciskowej do zamocowania przewodów do jednego z otworów zacisku.



UWAGA Opaska zaciskowa mocuje przewody przez otwór w zacisku, ponieważ przewody nie mieszczą się w otworach zacisku.

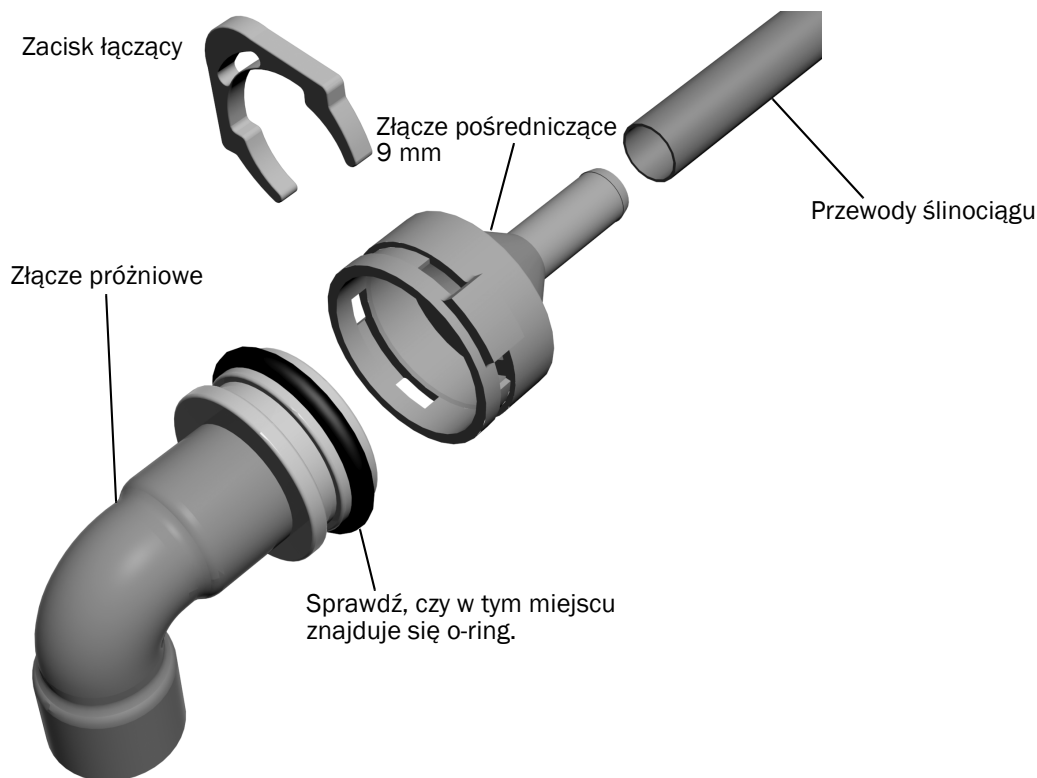
Podłączanie przewodu ślinociągu konsoly A-dec 336 (opcjonalnie)

Jeśli zainstalowano konsolę A-dec 336 z opcjonalnym ślinociągiem, przeprowadź niniejszą procedurę, aby podłączyć do niego przewód próżniowy.

Podłączanie przewodu ślinociągu do fotela bez instrumentów asysty

Zadanie 1.

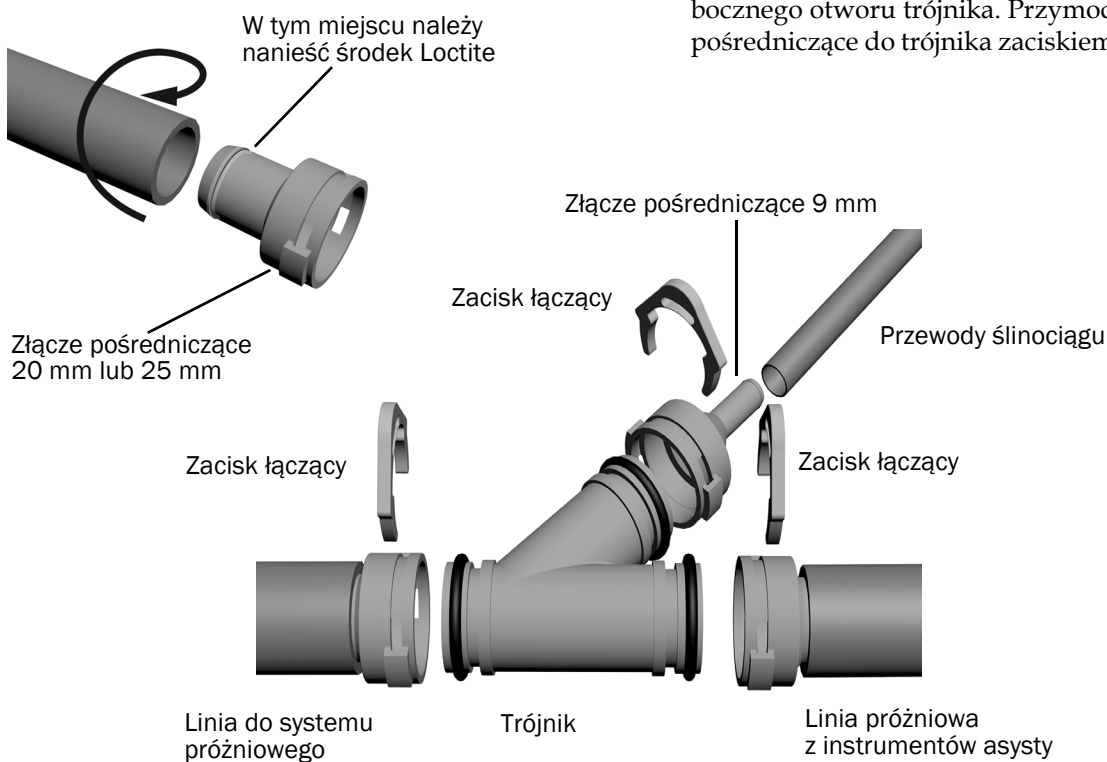
- 1** Odszukaj przewód 5/16 cala ślinociągu w wiązce przewodów konsoly.
- 2** Przeprowadź przewód ślinociągu przez osłonę, do skrzynki przyłączeniowej.
- 3** Podłącz złącze próżniowe (miedziane z założonym kołnierzem mosiężnym) do przewodu próżniowego.
- 4** Przeprowadź przewód ślinociągu do złącza próżniowego. Przytnij przewód, aby usunąć nadmiar przewodu i pozostawić wystarczający fragment na wykonanie pętli serwisowej.
- 5** Wepchnij przewód ślinociągu na złącze pośredniczące 9 mm.
- 6** Upewnij się, że o-ring jest zainstalowany na złączu próżniowym. Jeśli nie jest, zainstaluj o-ring w pierwszym rowku złącza.
- 7** Dołącz złącze pośredniczące 9 mm przewodu ślinociągu do złącza próżniowego. Przymocuj złączkę do złącza próżniowego, używając zacisku łączącego.



Podłączanie przewodu ślinociągu do fotela z instrumentami asysty A-dec 351 lub 551

Zadanie 1.

- 1** Przeprowadź linię próżniową instrumentów asysty przez osłonę, do skrzynki przyłączeniowej.
- 2** Przeprowadź przewód ślinociągu przez osłonę, do skrzynki przyłączeniowej.
- 3** Ustaw trójnik w skrzynce przyłączeniowej obok linii próżniowej instrumentów asysty. Przytnij przewód próżniowy w pobliżu górnej części trójnika.
- 4** Nanieś środek Loctite 411 wokół krawędzi na jednym ze złącz pośredniczących. Jeśli zainstalowany jest moduł 351, użyj złączy pośredniczących 20 mm. Jeśli zainstalowany jest moduł 551, użyj złączy pośredniczących 25 mm.
- 5** Wykonując ruchy wkręcania, wciśnij koniec przewodu próżniowego, który wychodzi przez osłonę, do złącza pośredniczącego.
- 6** Dołącz złącze pośredniczące do głównego górnego otworu trójnika. Przymocuj złącze pośredniczące do trójnika zaciskiem łączącym.
- 7** Nanieś środek Loctite 411 wokół krawędzi na jednym z pozostałych złączy pośredniczących.
- 8** Wykonując ruchy wkręcania, wciśnij pozostały fragment przewodu próżniowego na złącze pośredniczące.
- 9** Podłącz przewód próżniowy do systemu próżniowego.
- 10** Dołącz złącze pośredniczące do dolnego otworu trójnika. Przymocuj złącze pośredniczące do trójnika zaciskiem łączącym.
- 11** Wepchnij przewód ślinociągu na złącze pośredniczące 9 mm.
- 12** Dołącz złącze przewodu ślinociągu do bocznego otworu trójnika. Przymocuj złącze pośredniczące do trójnika zaciskiem łączącym.



Przygotowanie i podłączanie przewodu

Zalecane narzędzia

- Obcinaki skośne
- Uszczelka

1. Zdejmij i usuń 1 m (3 stopy) osłony wokół przewodów butelki na wodę.
2. Podłącz przewody zgodnie ze schematem przepływów znajdującym się na kolejnej stronie.



PRZECZYTAJ! Należy pamiętać, aby przed przycięciem przewodu ustawić ramię sterownicze konsoly A-dec 336 na maksymalnej wysokości, aby zachować pełny zakres ruchu konsoly lekarza. Instrukcje dotyczące ustawienia ramienia sterowniczego na maksymalnej wysokości znajdują się w części „Regulacja wysokości konsoly lekarza” na stronie strona 45.

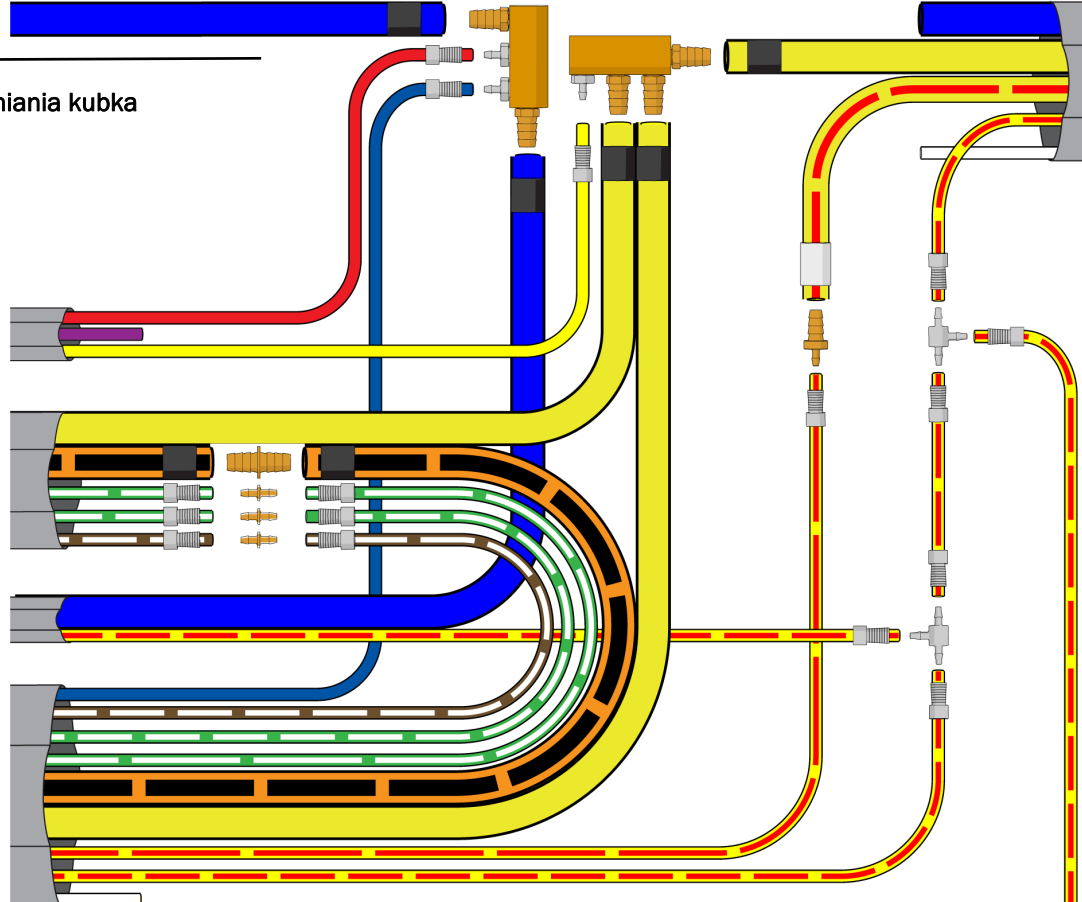
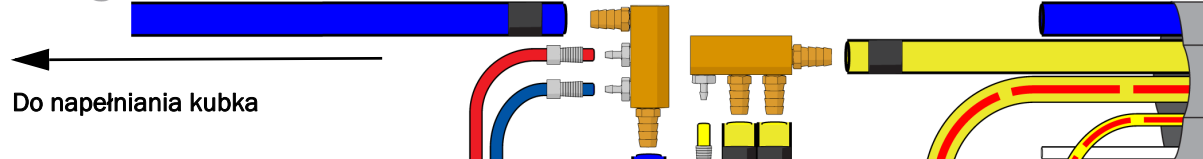


UWAGA Podczas instalacji zaworu wody podłącz na końcu króciec, aby zapobiec pozostawianiu wody w zaworze.

Do płukania miski spluwaczki



Do napełniania kubka



Zasilacz

Podłączanie mediów do skrzynki przyłączeniowej

Wykonaj połączenia odpowiednio do konfiguracji unitu.

Podłączanie samej konsoly ..	40
Podłączanie unitu z wieloma modułami ..	41

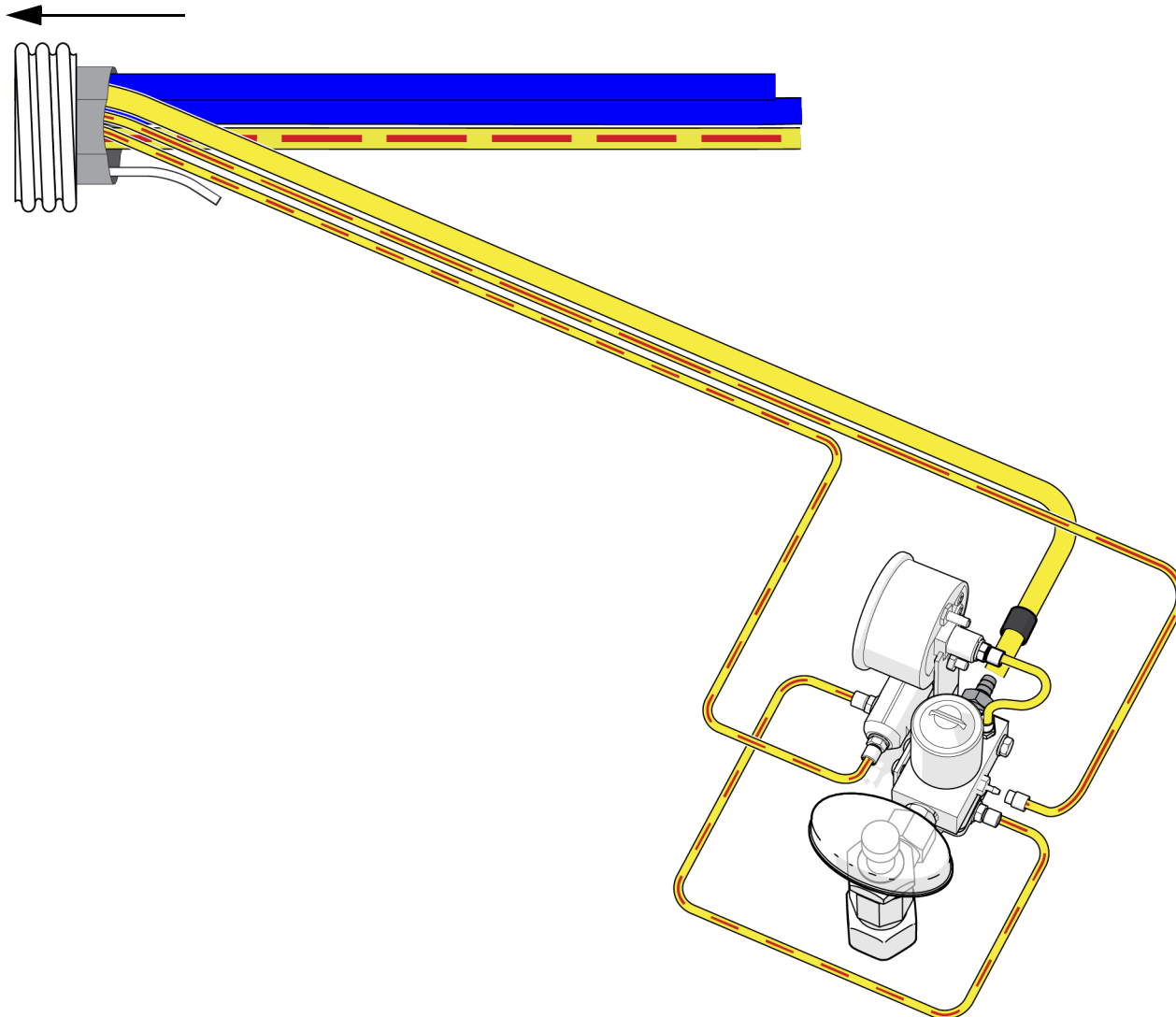
Podłączanie samej konsoly

Z tego diagramu należy skorzystać, jeżeli unit nie obejmuje żadnych innych modułów poza konsolą.

Zalecane narzędzia

- Obcinaki skośne
- Uszczelka

Do fotela



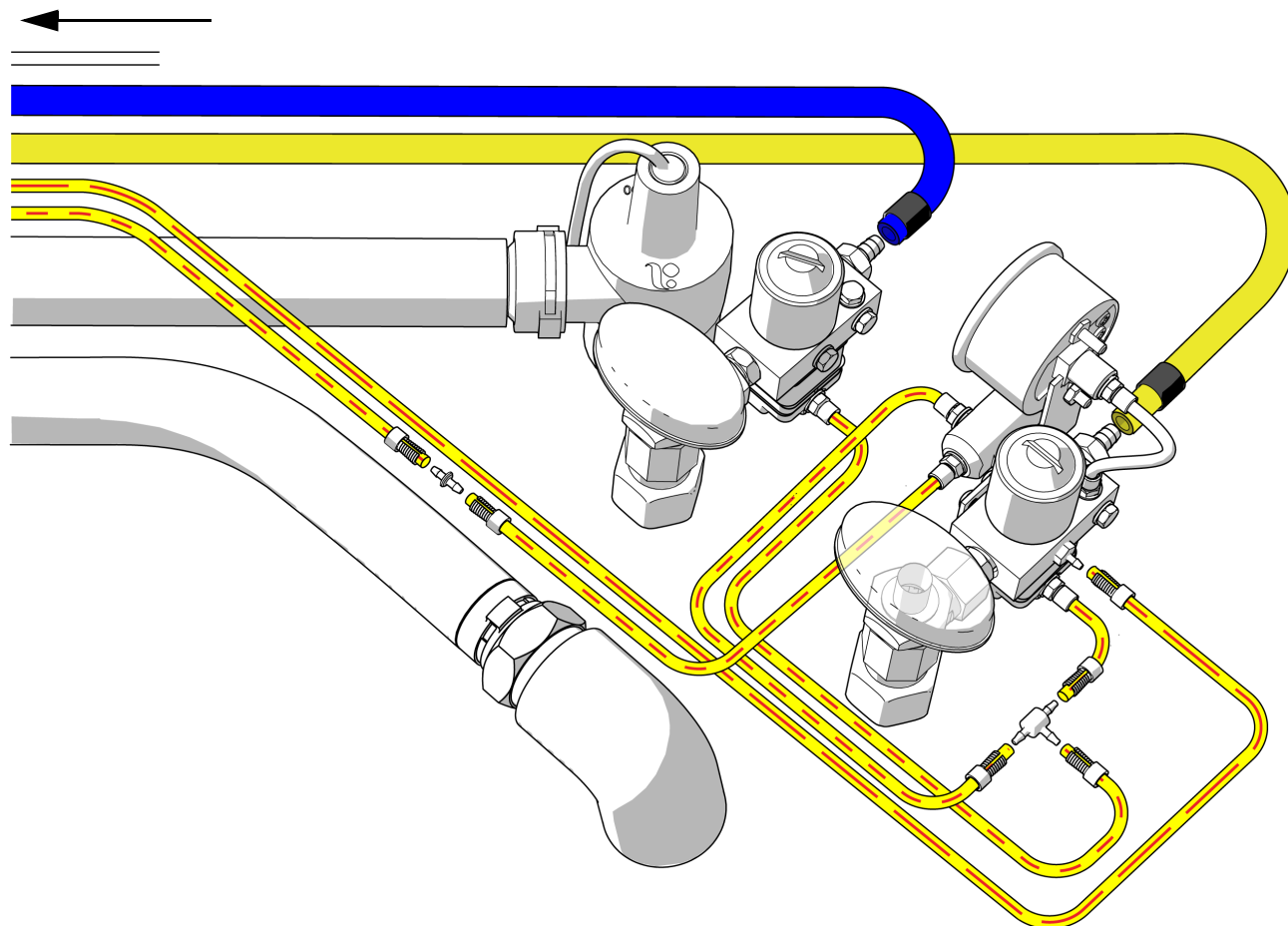
Podłączanie unitu z wieloma modułami

Z tego diagramu należy skorzystać, jeżeli unit obejmuje jakiegokolwiek inne moduły poza konsoletą.

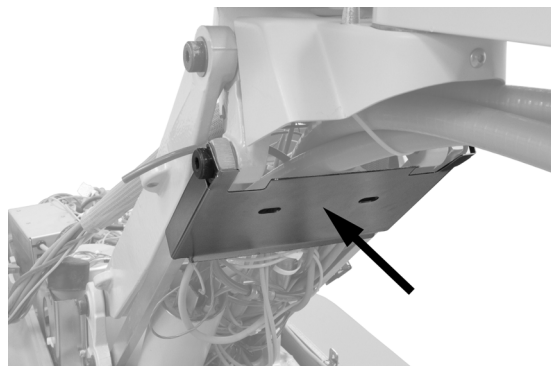
Zalecane narzędzia

- Obcinaki skośne
- Uszczelka

Do fotela



Wymiana pokrywy



UWAGA Wykonaj ten krok po podłączeniu przewodów i kabli dla wszystkich modułów w konfiguracji unitu.

- 1** Aby zapobiec hałasowi podczas regulacji wysokości krzesła, załóż pokrywę na tylną część podnośnika.

Przygotowanie i regulacja unitu

Instalowanie butelki na wodę



OSTRZEŻENIE Unikaj dotykania środka do kontroli higieny wody A-dec ICX[®] gołymi rękami. W celu uzyskania szczegółowych informacji odnieść się do instrukcji obsługi dostarczonej z tabletkami ICX (nr części 86.0613.18).

- 1 Postępując zgodnie z instrukcjami dotyczącymi środka do kontroli higieny wody ICX, umieść tabletkę ICX (nr części 90.1065.00) w butelce z wodą.



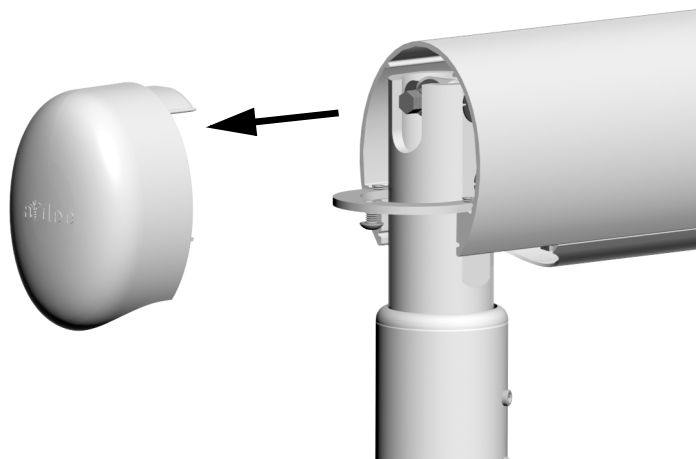
- 2 Napełnij butelkę wodą.
- 3 Nanieś smar silikonowy A-dec na O-ring.
- 4 Dociśnij butelkę do gniazda butelki z wodą i przekręć ją w prawo.

Regulowanie sprężynowego ramienia ruchomego konsoly

Zalecane narzędzia

- Klucz sześciokątny 1/8 cala
- Gniazdo 5/16 cala i wkrętak

Zadanie 1.



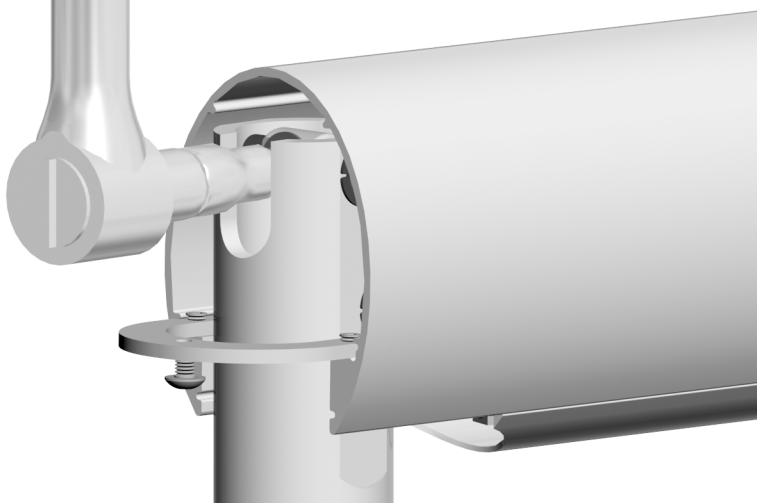
- 1 Ustaw główny przełącznik w pozycji włączonej.
- 2 Przygotuj konsolę lekarza jak do normalnego użytku, podłączając końcówki i umieszczając stół na podstawie stoika.
- 3 Ustaw konsolę lekarza na równym poziomie z ramieniem ruchomym.
- 4 Za pomocą klucza sześciokątnego 1/8 cala zdejmij zaślepkę, która znajduje się najdalej od konsoly lekarza.
- 5 Ustaw główny przełącznik w pozycji wyłączonej.

Zadanie 2.



- 1** Użyj gniazda i wkrętaka 5/16 cala, aby dostosowywać ustawienie pręta do regulacji naprężenia sprężyny ramienia ruchomego, aż konsoleta lekarza zacznie unosić się stopniowo podczas ustawiania głównego przełącznika w pozycji wyłączonej.

Jeśli konsoleta lekarza unosi się, przekręć pręt w lewo.
Jeśli konsoleta lekarza opada, przekręć pręt w prawo.



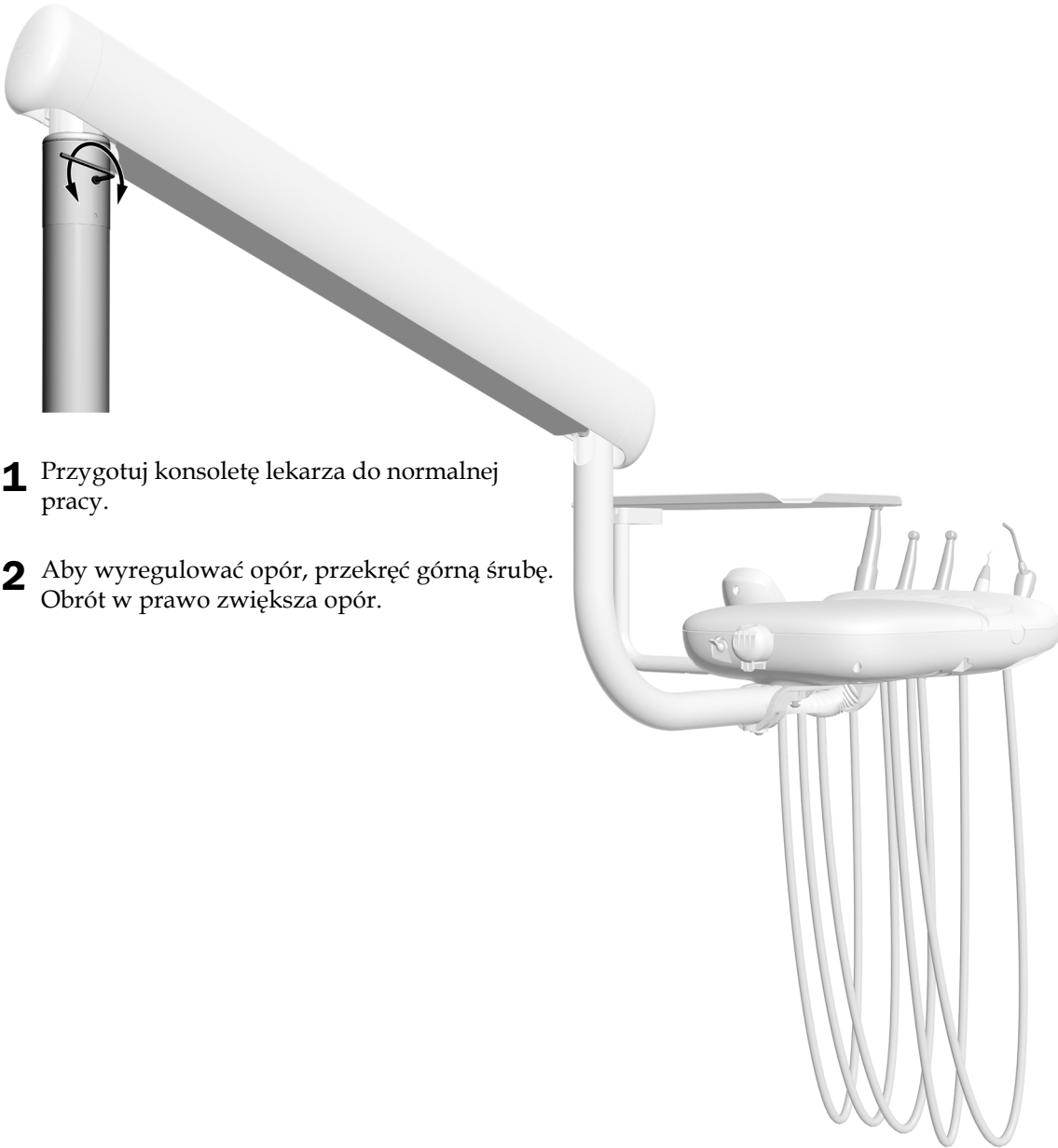
Regulacja oporu obrotów ramienia ruchomego konsoly

Jeżeli ramię ruchome konsoly przemieszcza się samoczynnie, wykonaj następujące czynności w celu regulacji oporu obrotu ramienia ruchomego.

Zalecane narzędzie

- Klucz sześciokątny 1/8 cala

Jeżeli ramię sterownicze przemieszcza się samoczynnie, wykonaj następujące czynności w celu regulacji oporu obrotu ramienia ruchomego.



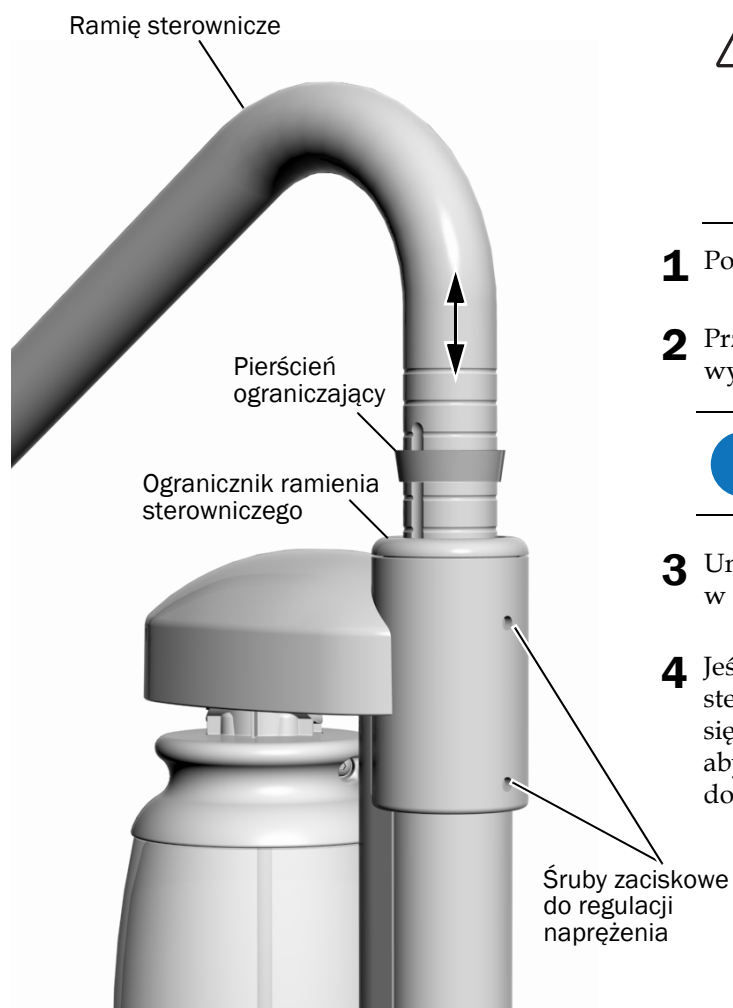
- 1** Przygotuj konsolę lekarza do normalnej pracy.
- 2** Aby wyregulować opór, przekręć górną śrubę. Obrót w prawo zwiększa opór.

Regulacja wysokości konsoly lekarza (tylko A-dec 336)

Sprawdź wysokość konsoly z ręczną regulacją wysokości. Jeśli wymagana jest regulacja, wykonaj poniższą procedurę.

Zalecane narzędzie

- Klucz sześciokątny 3/32 cala



PRZESTROGA Nie podnoś ramienia sterowniczego na wysokość większą niż 127 mm (5 cali). Jeśli ta wysokość zostanie przekroczona, wówczas kołek ograniczający może wpaść do ramienia sztywnego i konieczne będzie zdjęcie ramienia w celu odzyskania kołka ograniczającego.

- 1** Podnieś ramię sterownicze.
- 2** Przesuń pierścień ograniczający na wymaganą wysokość zagłębienia.



UWAGA Zakres regulacji wysokości ramienia konsoly wynosi 127 mm (5 cali).

- 3** Umieść ramię sterownicze i pierścień ograniczający w ograniczniku ramienia sterowniczego.
- 4** Jeśli obniżanie lub obracanie ramienia sterowniczego jest utrudnione bądź ramię obraca się zbyt swobodnie, użyj klucza sześciokątnego, aby poluzować lub dokręcić dwie śruby zaciskowe do regulacji naprężenia.

Instalowanie śruby ograniczającej obrót ramienia ruchomego konsolety

Zalecane narzędzie

- Klucz sześciokątny 1/8 cala

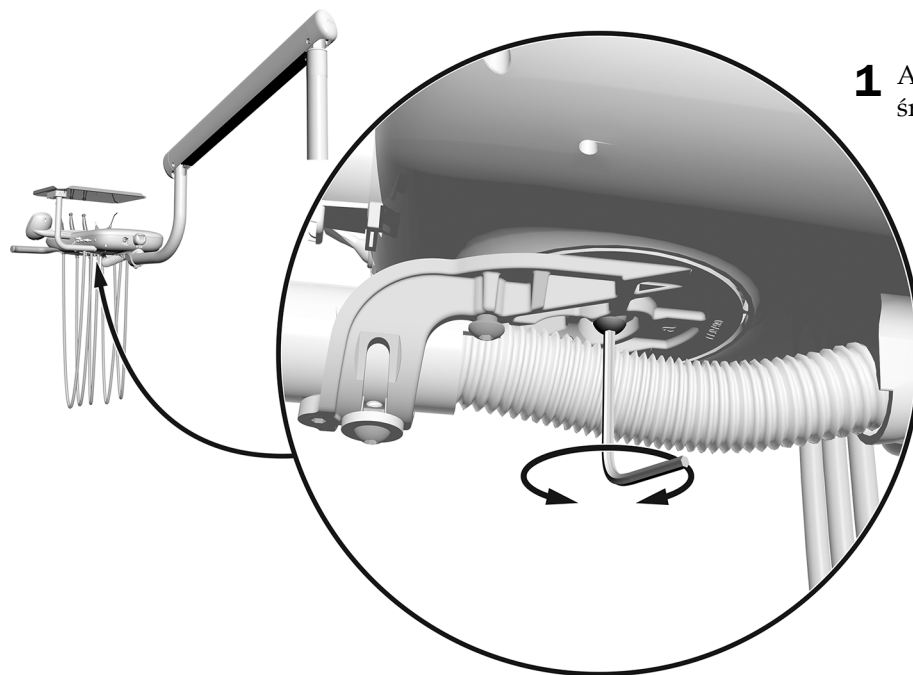
- 1** Wkręć wkręt z łbem kulistym 10-32 x 1/2 cala w otwór dolny. Dokręć do oporu.



Regulowanie oporu obrotu konsolety lekarza

Zalecane narzędzie

- Klucz sześciokątny 5/32 cala



- 1** Aby wyregulować opór, przekręć śrubę. Obrót w prawo zwiększa opór.

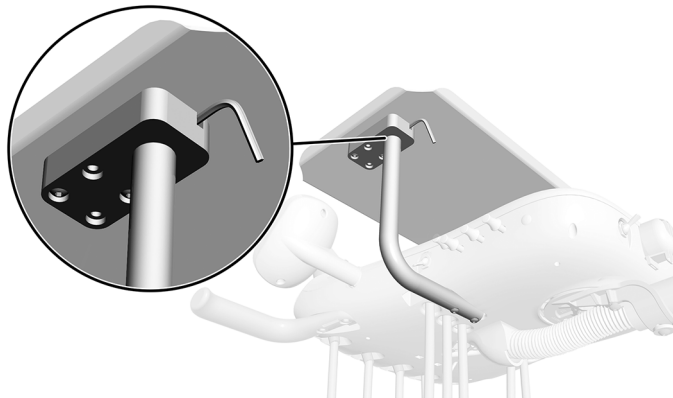
Regulowanie oporu obrotu stolika

Zalecane narzędzie

- Klucz sześciokątny 1/8 cala

Konsoleta lekarza – model Traditional

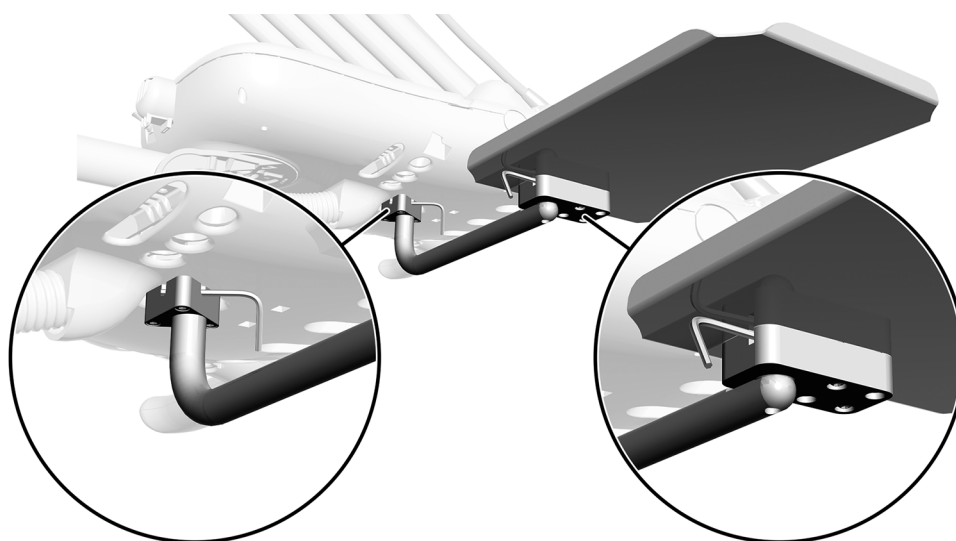
- 1** Przełóż klucz sześciokątny przez wspornik montażowy. Jeśli to konieczne, obróć uchwyt lub ramię, aż klucz zostanie całkowicie wsunięty do wspornika mocującego.
- 2** Aby wyregulować opór, obróć stolik. Obrót w prawo zwiększa opór.



Konsoleta lekarza – model Continental

W przypadku konsoli Continental regulacja może odbywać się w dwóch miejscach.

- 1** Przełóż klucz sześciokątny przez wspornik montażowy. Jeśli to konieczne, obróć uchwyt lub ramię, aż klucz zostanie całkowicie wsunięty do wspornika mocującego.
- 2** Aby wyregulować opór, obróć stolik. Obrót w prawo zwiększa opór.



Regulowanie napięcia zasilacza do światła

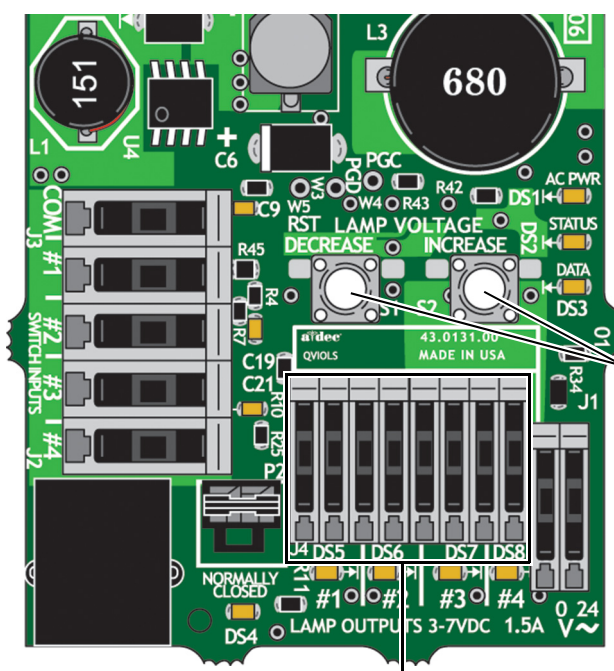
Zalecane narzędzia

- Klucz sześciokątny 7/64 cala
- Woltomierz



OSTROŻNIE Płyty elektroniczne są wrażliwe na oddziaływanie elektryczności statycznej. Przed dotknięciem płyty elektronicznej lub przystąpieniem do tworzenia połączeń z płytą elektroniczną należy zastosować odpowiednie środki ochrony przed ESD. Płyty elektroniczne powinien instalować wyłącznie elektryk lub wykwalifikowany personel serwisowy.

1. Za pomocą klucza sześciokątnego 7/64 cala odkręć śruby tylnej pokrywy konsoly lekarza.
2. Ustaw woltomierz na pozycji DC i przyłóż jego końcówki pomiarowe do zacisków wyjściowych IOLS końcówki, którą regulujesz.



Użyj tych przycisków w celu regulacji napięcia.

Zaciski wyjściowe IOLS

3. Wyjmij końcówkę z uchwytu i włącz lampę.
4. Za pomocą przycisków znajdujących się za zaciskiem ustaw napięcie według tabeli na następnej stronie.



PRZESTROGA W poniższej tabeli podano wartości tylko dla światłowodów o średnicy 26 AWG, obciążeniu 750 mA i wymaganym napięciu żarówki wynoszącym 3,2 V DC. W przypadku światłowodów zasilanych kablami 26 AWG oraz o innych parametrach należy zastosować równanie $T = (Z \times 0,006 \times Y) + X$, gdzie:

T = napięcie na listwie zaciskowej (V DC)

X = wymagane napięcie żarówki (V DC)

Y = znamionowy prąd lampy/obciążenia (w amperach)

Z = długość kabla 26 AWG (w calach) od listwy zaciskowej do żarówki

Pytania dotyczące urządzeń z przewodami o średnicy innej niż 26 AWG należy kierować do działu obsługi klienta firmy A-dec.

Tabela 1.

Tabela długości i napięcia dotycząca żarówek A-dec o napięciu znamionowym 3,2 V

Długość kabla w Przewody firmy A-dec		Napięcie na zacisku dające zalecane napięcie 3,2 V na żarówce V DC \pm 0,02	Długość kabla w Przewody firmy A-dec		Napięcie na zacisku dające zalecane napięcie 3,2 V na żarówce V DC \pm 0,02
(cale)	(cm)		(cale)	(cm)	
48	122	3,40	108	274	3,69
54	137	3,43	114	290	3,72
60	152	3,46	120	305	3,75
66	168	3,49	126	320	3,78
72	183	3,52	132	335	3,81
78	198	3,55	138	351	3,84
84	213	3,58	144	366	3,87
90	229	3,61	150	381	3,90
96	244	3,64	156	396	3,93
102	259	3,67			

Regulacja ciśnienia powietrza napędzającego końcówkę

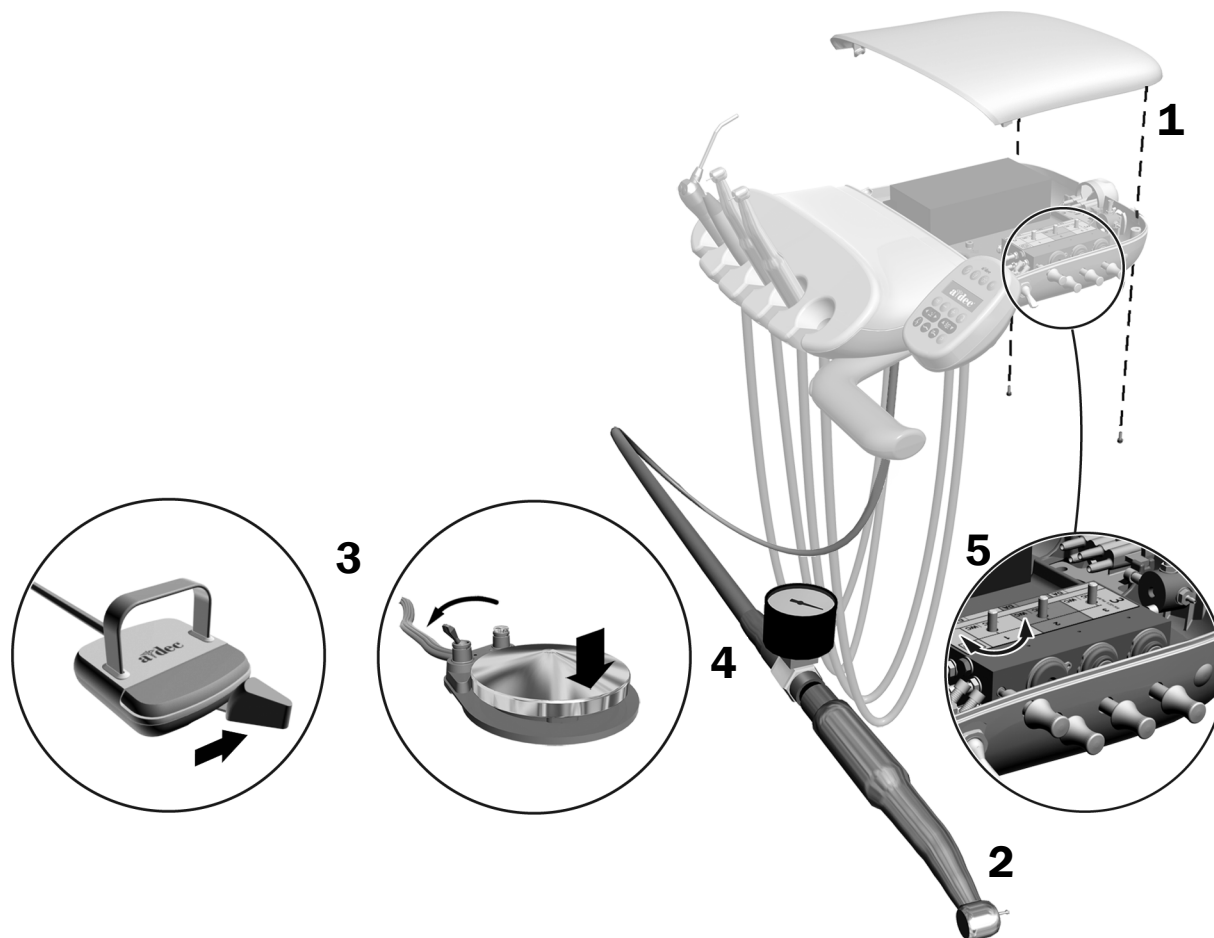
Zalecane narzędzie

- Klucz sześciokątny 7/64 cala
- Miernik ciśnienia końcówki



UWAGA Do dokładnego pomiaru ciśnienia powietrza napędzającego wykorzystaj miernik ciśnienia końcówki podłączony do przewodu końcówki. Jeden bar równa się 14,5 psi.

1. Przy użyciu klucza sześciokątnego odkręć śruby pokrywy konsoly lekarza. Zdejmij pokrywę i znajdź przyciski ciśnienia powietrza napędzającego znajdujące się wewnątrz.
2. Wyjmij końcówkę z uchwytu lub pociągnij wysięgnik do przodu.
3. Należy wykonać jedną z następujących czynności:
 - Na sterowniku nożnym pracy końcówek z pokrywą: ustaw przełącznik w położeniu suszenia (z dala od niebieskiej kropki), a następnie naciśnij dysk nogą.
 - W przypadku dźwigni sterownika nożnego pracą końcówek: przesunij ją całkowicie w prawo.
4. Po uruchomieniu końcówki sprawdź miernik ciśnienia końcówki.
5. Wyreguluj ciśnienie powietrza napędzającego zgodnie z danymi technicznymi producenta. Obróć trzpień w prawo, aby zmniejszyć ciśnienie.

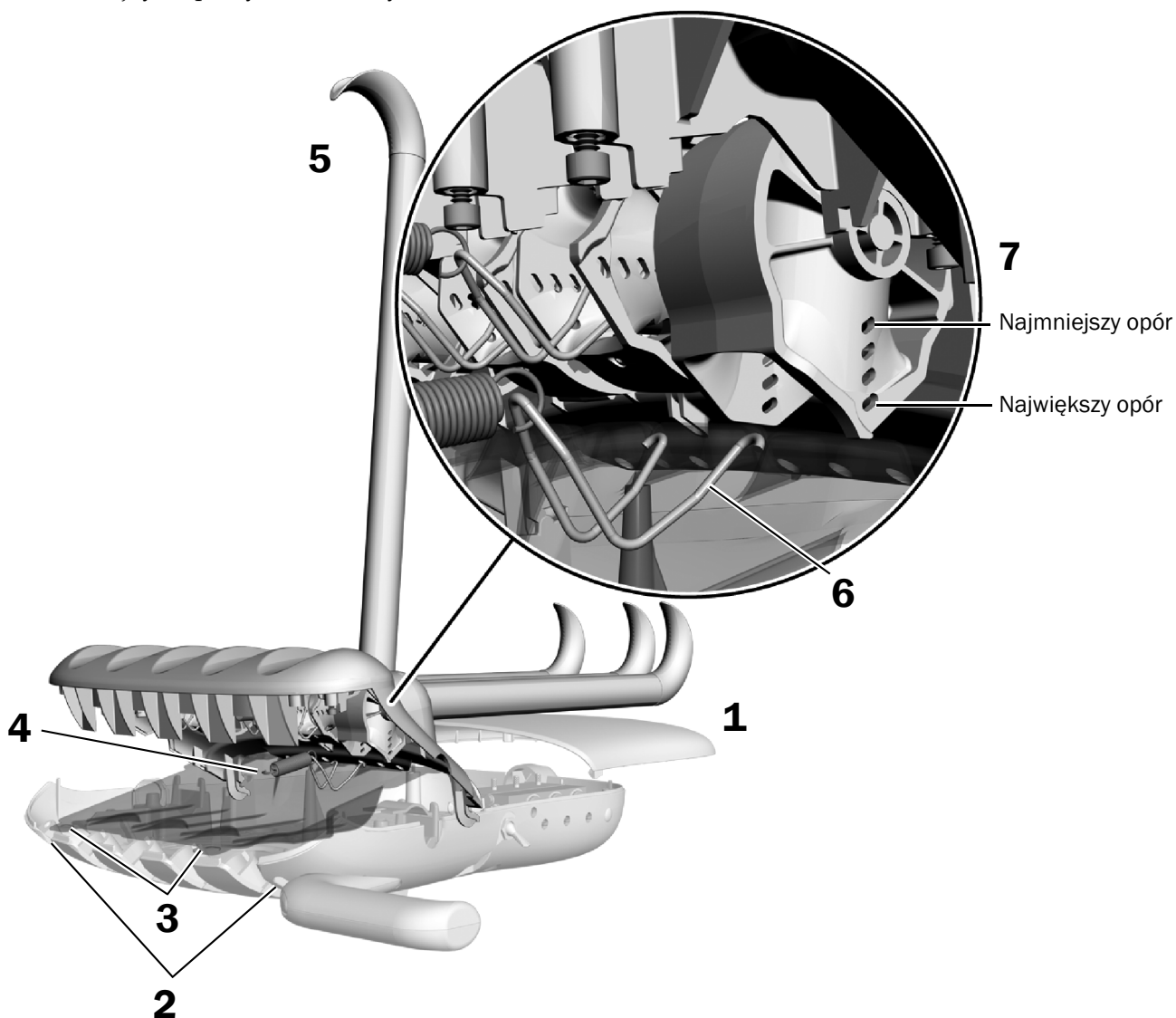


Regulowanie naprężenia wysięgnika w unicie Continental

Zalecane narzędzie

- Klucz sześciokątny 7/64 cala

1. Zdejmij tylną pokrywę konsoli lekarza.
2. Odkręć dwa wkręty mocujące przednią osłonę konsoli lekarza i unieś osłonę.
3. Pociągnij dwie wypustki w górnej części pokrywy i zdejmij pokrywę.
4. Wyjmij sprężynę z osłony przedniej.
5. Pociągnij wysięgnik ku przodowi.
6. Aby wyjąć pałąk z konsoli lekarza, ściśnij jego boki, tak aby końcówki uwolniły się z otworów w ramie.
7. Włóż końcówki pałąka do otworów odpowiadających wymaganemu naprężeniu wysięgnika i zamocuj sprężynę.
8. Powtórz kroki 4-7 w odniesieniu do wszystkich regulowanych wysięgników.
9. Zamontuj tylną pokrywę konsoli lekarza.

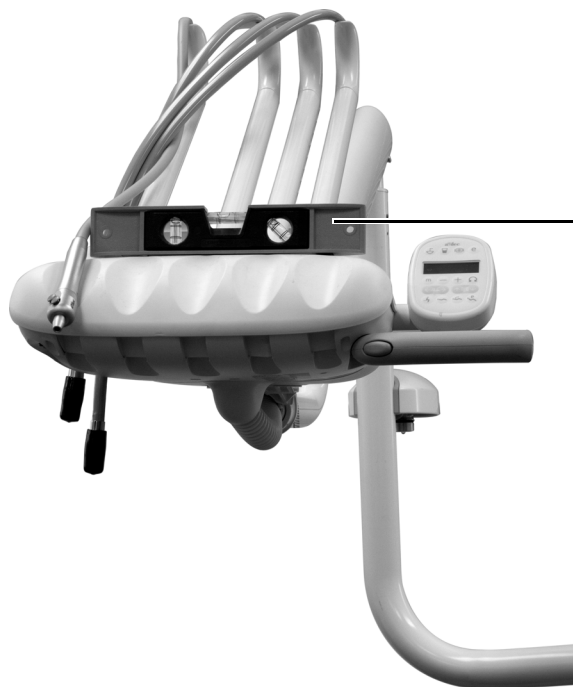


Poziomowanie konsoly lekarza

Zalecane narzędzia

- Klucz sześciokątny 5/32 cala
- Poziomica

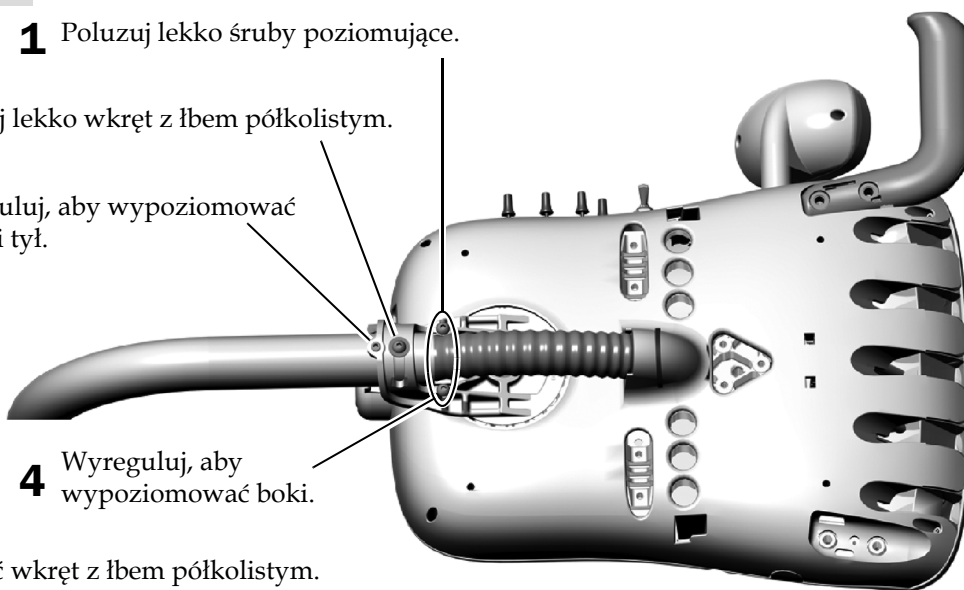
Zadanie 1.



- 1** Ustaw konsolę lekarza w normalnym położeniu roboczym, a następnie obróć tak, aby była skierowana prosto w stosunku do ramienia ruchomego.
- 2** Umieść poziomnicę na podstawie stolika lub na konsoli lekarza.

Zadanie 2.

- 1** Poluzuj lekko śruby poziomujące.
- 2** Poluzuj lekko wkręt z łbem półkolistym.
- 3** Wyreguluj, aby wypoziomować przód i tył.
- 4** Wyreguluj, aby wypoziomować boki.
- 5** Dokręć wkręt z łbem półkolistym.





Dostosowanie ustawień panelu sterowania i końcówek



UWAGA Symbole i ikony stosowane na panelach sterowania są zastrzeżone dla firmy A-dec, Inc.



Programowanie panelu sterowania dla serwisanta

Luksusowy panel sterowania umożliwia serwisantowi wprowadzenie wymaganych przez użytkownika ustawień końcówek i panelu sterowania. Aby przejść do trybu ustawień, naciśnij i przytrzymaj  oraz  jednocześnie do momentu wyświetlenia ekranu **System Setup**, a następnie naciśnij ►.

Przykład ekranu programowania luksusowego panelu sterowania A-dec 300



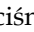
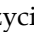








Nawigacja za pomocą przycisków panelu sterowania

Przyciski sterujące funkcjami fotela w trybie ustawień służą do nawigacji. Użyj przycisków ruch oparcia fotela w górę ►, ruch oparcia fotela w dół ◀, ruch siedziska w górę ▲, ruch siedziska w dół ▼ oraz minusa  i plusa  do nawigacji oraz regulacji i wyboru na ekranach programowania.

Konfiguracja kontrastu/komunikatów pomocy

W celu dostosowania kontrastu ekranu panelu sterowania lub włączenia/wyłączenia komunikatów pomocy:

1. Na ekranie głównym luksusowego panelu sterowania jednocześnie naciśnij i przytrzymaj przez trzy sekundy przyciski  oraz , a następnie naciśnij przycisk ►, aby rozpocząć.
2. Na ekranie **System Setup** naciśnij przycisk  lub , aby zaznaczyć opcję **Touchpad** i naciśnij przycisk ►, aby rozpocząć.
3. Na ekranie **Touchpad Setup** naciśnij  lub  do momentu wyświetlenia **Contrast Adjust** lub **Help Messages** na ekranie, a następnie naciśnij ►, aby przejść do ekranu **Contrast Adjust Setup** lub **Help Messages Setup**.
 - Na ekranie **Contrast Adjust Setup**: Naciśnij przycisk  lub , aby dostosować kontrast, a następnie naciśnij przycisk ► w celu zapisania ustawień. Trzy sygnały dźwiękowe potwierdzają zapisanie ustawienia.
 - Na ekranie **Help Messages Setup**: Naciśnij przycisk  lub , aby **On** lub **Off** komunikaty pomocy, a następnie naciśnij przycisk ► w celu zapisania ustawień. Trzy sygnały dźwiękowe potwierdzają zapisanie ustawienia.
4. Po zakończeniu dostosowania ustawień panelu sterowania naciśnij ◀ do momentu wyświetlenia logo A-dec.



UWAGA Listę komunikatów pomocy zawiera dokument *Informacja o zgodności z przepisami, dane techniczne i gwarancja* (nr części 86.0221.18) dostępny w Centrum zasobów pod adresem www.a-dec.com.

Ustawienia uchwytu na końcówki

Istnieje możliwość wyboru sposobu konfiguracji końcówek dla poszczególnych uchwytów na końcówki. Typy końcówek są między innymi następujące: podstawowa powietrzna, kamera, elektryczna, inna, ultradźwiękowe, podciśnienie oraz turbina.

Aby wprowadzić ustawienia dla uchwytów końcówek:

1. Jednocześnie naciśnij przyciski **m** oraz **e** i przytrzymuj je do momentu wyświetlenia ekranu **System Setup**, a następnie naciśnij ►.
2. Na ekranie **System Setup** naciśnij przycisk **-** lub **+**, aby zaznaczyć opcję **Handpieces**, a następnie naciśnij przycisk ►.
3. Na ekranie **Handpiece Setup** naciśnij **-** lub **+**, aby zaznaczyć opcję **Holder Setup**, a następnie naciśnij ►.
4. Wyjmij odpowiednią końcówkę z uchwytu.
5. Na ekranie **Holder Setup** naciśnij **-** lub **+** w celu wybrania rodzaju końcówki, a następnie wykonaj jedną z poniższych czynności, w zależności od rodzaju końcówki:
 - **Electric:** instrukcje konfiguracji są dostępne w informacji o instalacji, która jest dostarczana z modułem sterowania.
 - **All other Types:** Naciśnij przycisk ►. Trzy sygnały dźwiękowe potwierdzają zapisanie ustawienia.
6. Odłóż końcówkę do uchwytu.
7. Powtórz czynności od 4 do 6 w celu skonfigurowania każdej aktywnej końcówki.
8. Po zakończeniu wprowadzania ustawień końcówek naciśnij przycisk ◀, aż do wyświetlenia logo A-dec.

Konfiguracja zasilacza do światła



UWAGA Jeżeli w unicie zainstalowano czteronapięciowy zasilacz do światła (QVIOLS) lub sterownik silnika elektrycznego z wbudowaną funkcją sterowania IOLS, to za pomocą luksusowego panelu sterowania A-dec 300 można konfigurować różne opcje zasilacza do światła.

Dostępne są następujące ustawienia:

- **On When Selected:** ustala, czy zasilacz do światła zostaje włączony czy nie po wyjęciu końcówki z uchwytu.
- **Auto Off Delay:** określa czas, po którym światło zostaje wyłączone po zwolnieniu sterownika nożnego pracy końcówek. Ustawienie to jest kasowane przy następnym użyciu powietrza napędzającego.
- **On in Endo:** określa, czy po przejściu w tryb Endodontics zasilacz do światła jest włączany czy wyłączany. W związku z tym, że większość końcówek do endodoncji nie zawiera źródła światła, zaleca się wybór ustawienia Off, aby zmniejszyć wydzielanie ciepła i wydłużyć okres eksploatacji żarówki.

Aby skonfigurować zasilacz do światła:

1. Na ekranie głównym luksusowego panelu sterowania jednocześnie naciśnij i przytrzymaj przez trzy sekundy przyciski **m** oraz **e**, a następnie naciśnij przycisk **▶**, aby rozpocząć.
2. Na ekranie **System Setup** naciśnij przycisk **−** lub **+**, aby zaznaczyć opcję **Handpieces** i naciśnij przycisk **▶**.
3. Na ekranie **Handpiece Setup** naciśnij **−** lub **+**, aby zaznaczyć opcję **Intraoral Lt Source**, a następnie naciśnij przycisk **▶**.
4. Wyjmij odpowiednią końcówkę z uchwytu.
5. Na ekranie **Light Source Setup** naciśnij **−** lub **+**, aby wyświetlić żądane ustawienie, a następnie naciśnij przycisk **▶**.
6. Określ ustawienia dla końcówki, naciskając **−** lub **+** oraz **▶** w celu przechodzenia między ekranami. Zakończenie wprowadzania ustawień potwierdza trzykrotny sygnał dźwiękowy.
7. Powtórz etapy 5 i 6 dla każdego ustawienia.
8. Odłóż końcówkę do uchwytu.
9. Powtórz etapy 3–8, aby skonfigurować każdą z końcówek.
10. Po zakończeniu wprowadzania ustawień końcówek naciśnij przycisk **◀**, aż do wyświetlenia logo A-dec.

Testowanie systemu

Sprawdź pozycje z poniższej listy kontrolnej, a następnie dokonaj przeglądu wspólnie z klientem.

Konsoleta

- Końcówki funkcjonują prawidłowo i zgodnie z preferencjami lekarza:
 - Woda chłodząca, powietrze chłodzące i rozpylanie.
 - Przepłukiwanie przewodu końcówki.
 - Zawory i przełączniki uchwytu końcówki.
 - Ciśnienie powietrza napędzającego końcówki.
- Sprężynowe ramię ruchome jest prawidłowo równoważone.
- Kołek ograniczający obrót jest zamontowany i działa prawidłowo.
- Hamulec powietrzny ramienia ruchomego działa prawidłowo.
- Ustawiona jest wysokość i opór obrotu ramienia z ręczną regulacją wysokości.
- Konsoleta lekarza jest wypoziomowana zgodnie z oznaczeniem na stoliku.
- Ramiona zginające nie przemieszczają się samoczynnie.
- Sterownik nożny pracy końcówek działa prawidłowo.

Media

- Wyregulowane ciśnienie powietrza wynosi 552 kPa (80 psi).
- W skrzynce przyłączeniowej nie ma wycieków powietrza ani wody.
- Przewody i połączenia nie są zagięte, nie zawierają powietrza oraz nie wycieka z nich woda.
- Nadmiar przewodów i kabli jest zwinięty oraz zabezpieczony z dala od ruchomych części.

Konsoleta A-dec 332/333/336 zamontowana na fotelu dentystycznym Cascade/Decade

Informacja o zgodności z przepisami i gwarancja

Informacje dotyczące gwarancji firmy A-dec oraz wymaganej zgodności z przepisami zawiera dokument *Informacja o zgodności z przepisami, dane techniczne i gwarancja* (nr części 86.0221.18) dostępny w Centrum zasobów pod adresem www.a-dec.com.

WAGO jest zarejestrowanym znakiem towarowym firmy WAGO Corporation w Stanach Zjednoczonych i może być również znakiem towarowym lub zarejestrowanym znakiem towarowym w innych krajach.
Loctite jest zarejestrowanym znakiem towarowym firmy Henkel Corporation w Stanach Zjednoczonych i może być również znakiem towarowym lub zarejestrowanym znakiem towarowym w innych krajach.



Siedziba firmy A-dec

2601 Crestview Drive
Newberg, OR 97132 USA
Tel.: 1 800 547 1883 w USA i Kanadzie
Tel.: 1 503 538 7478 spoza USA i Kanady
www.a-dec.com

Firma A-dec, Inc. nie udziela żadnych gwarancji w odniesieniu do treści niniejszego dokumentu, w tym między innymi gwarancji dorozumianych, rękojmi przydatności handlowej ani dopasowania do określonego celu.