



A-dec 411 型牙科治疗椅

安装指南

目录

开始之前	2
安装治疗椅	3
安装地箱	10
安装皮垫	12
准备和调节系统	15
调节椅座降低速度	18
自定义触控板设置	19
自定义牙科治疗椅触控板 设置	20
测试系统	21
安装罩盖	22
监管信息和质量保证	28



本文档中涉及的产品型号和版本

型号	版本	说明
411	A	牙科治疗椅

开始之前



注意 电路板对静电敏感。触摸电路板、或对电路板进行任何操作时，必须采取防静电 (ESD) 预防措施。电路板应仅由电工或有资质的维修人员来安装。



注意 取下或装回罩盖时，注意不要损坏任何电线或导管。装回罩盖后，请确认其是否牢固。



备注 如果某些信息对于安装是否成功至关重要，则这些信息会以本备注所采用的阴影突出显示。

- 清除室内所有杂物，并彻底清洁地板。
- 确认是否安装手动断气阀和手动断水阀。
- 清除气管和水管中的所有碎屑，然后关闭这两个管线。
- 有关您当地特定的安装要求，请咨询当地建筑与法规机构。

推荐工具

- 组合扳手：3/8 英寸、1/2 英寸
- 棘轮扳手和内六角扳手：5/16 英寸、9/16 英寸、3/4 英寸
- 钻头：9.5 毫米（3/8 英寸）、12.5 毫米（1/2 英寸）
- 防静电手环
- 六角扳手套件
- 十字螺丝刀
- 电锤
- 钻
- 卷尺
- 斜嘴钳

安装治疗椅

放置治疗椅

推荐工具

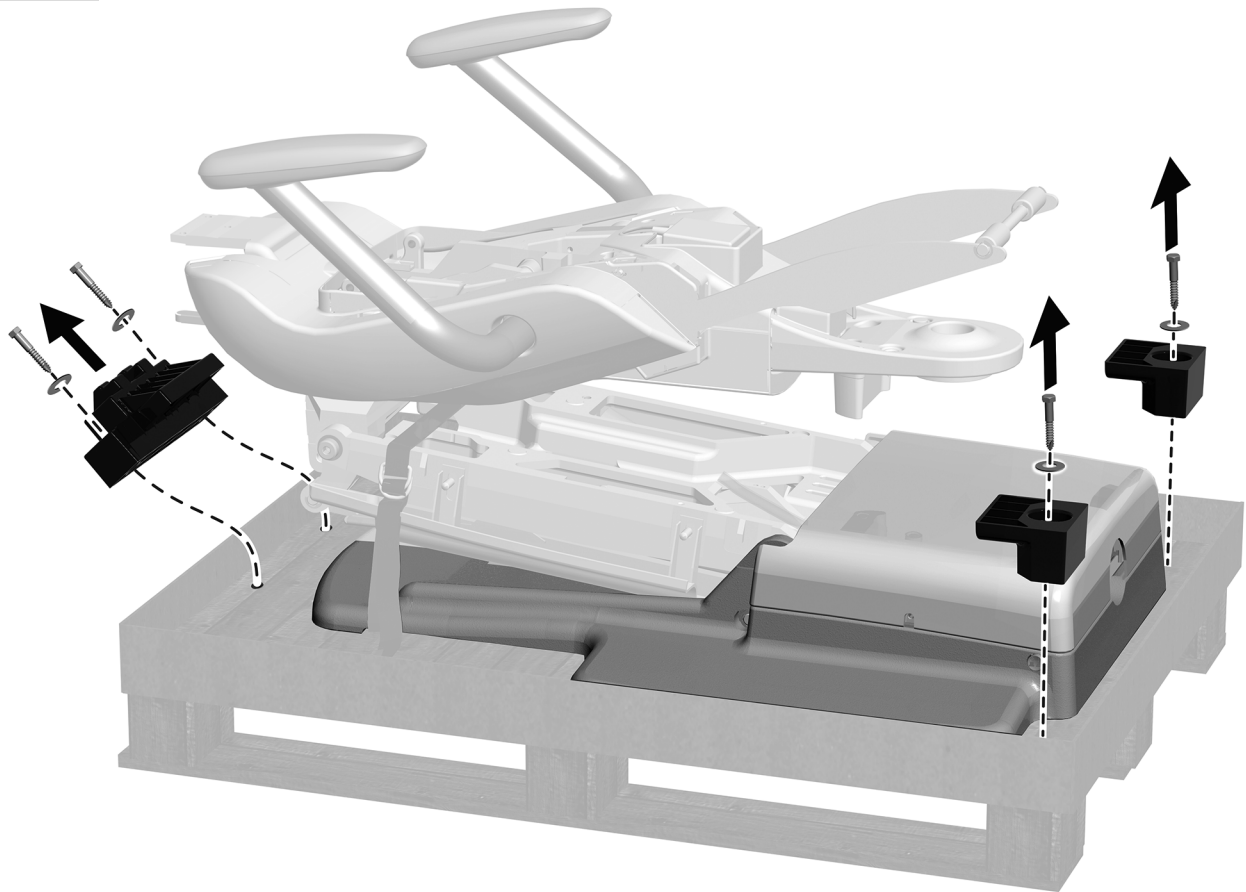
- 3/16 英寸六角扳手
- 9/16 英寸内六角扳手和棘轮扳手

任务 1. 拆除治疗椅的包装材料及任何散装物件。



备注 将随附供医生使用的套件和手册（如《A-dec 311 型和 411 型牙科治疗椅使用说明》，p/n 86.0546.06）放在一边。

任务 2.



1 使用一个 9/16 英寸内六角扳手和棘轮扳手，取下将治疗椅固定在平板架上的螺栓和支架。

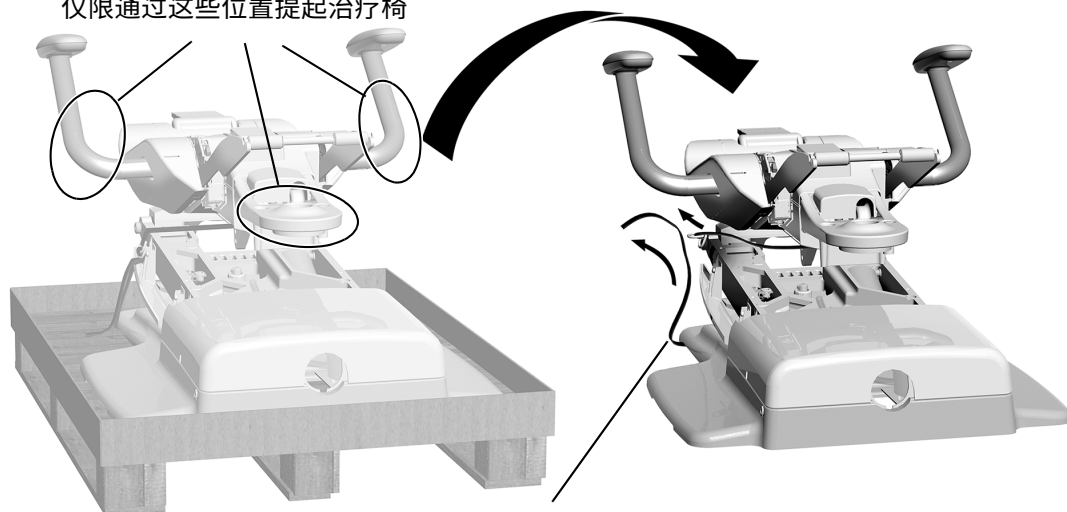
任务 3.



注意 要避免损坏治疗椅，请勿通过拉起治疗椅椅背从托盘卸下治疗椅。

- 1** 抓住治疗椅一根扶手和前置式底座以从托盘上卸下治疗椅，然后将其定位在治疗室地板上。

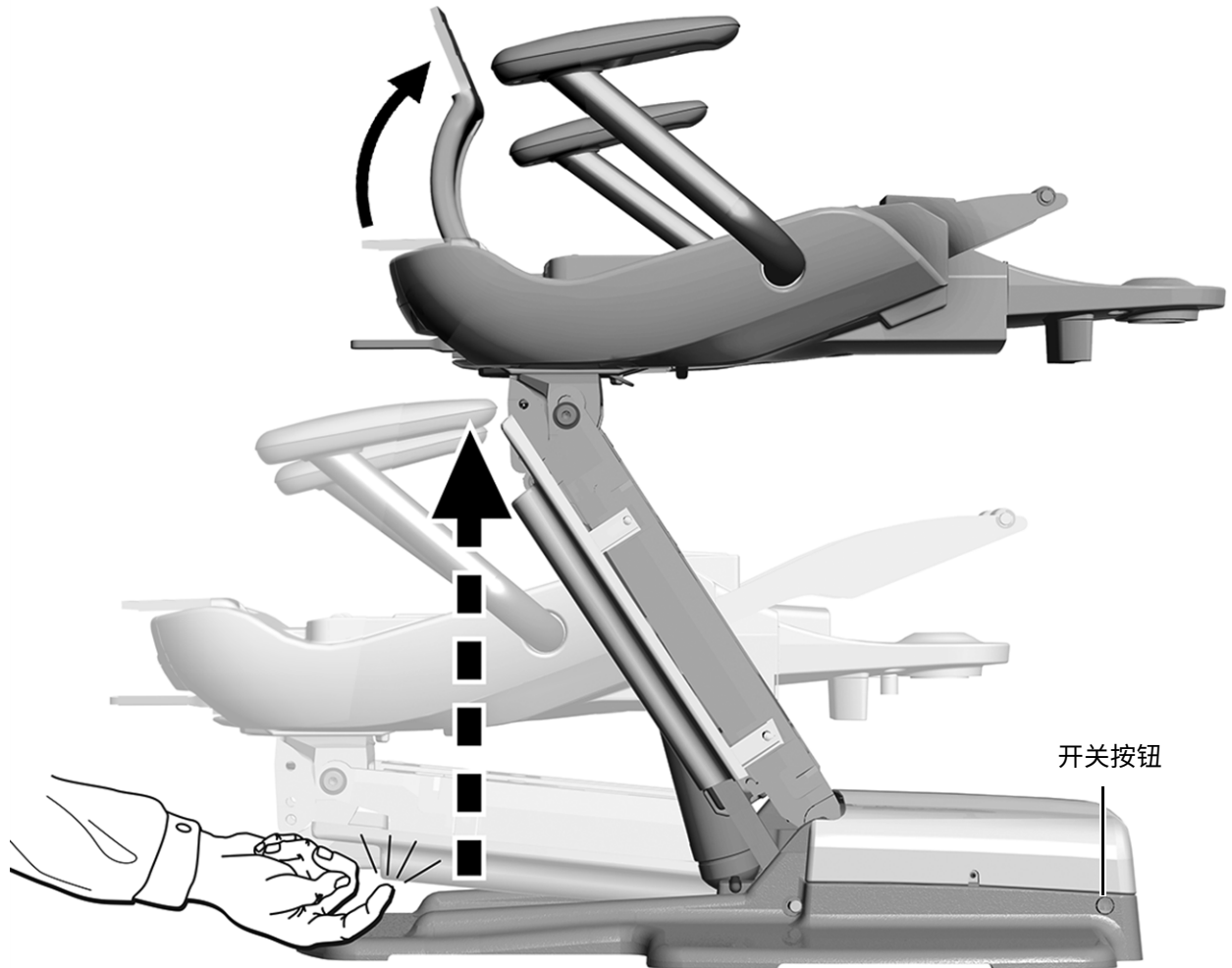
仅限通过这些位置提起治疗椅



- 2** 拆除装运吊带。

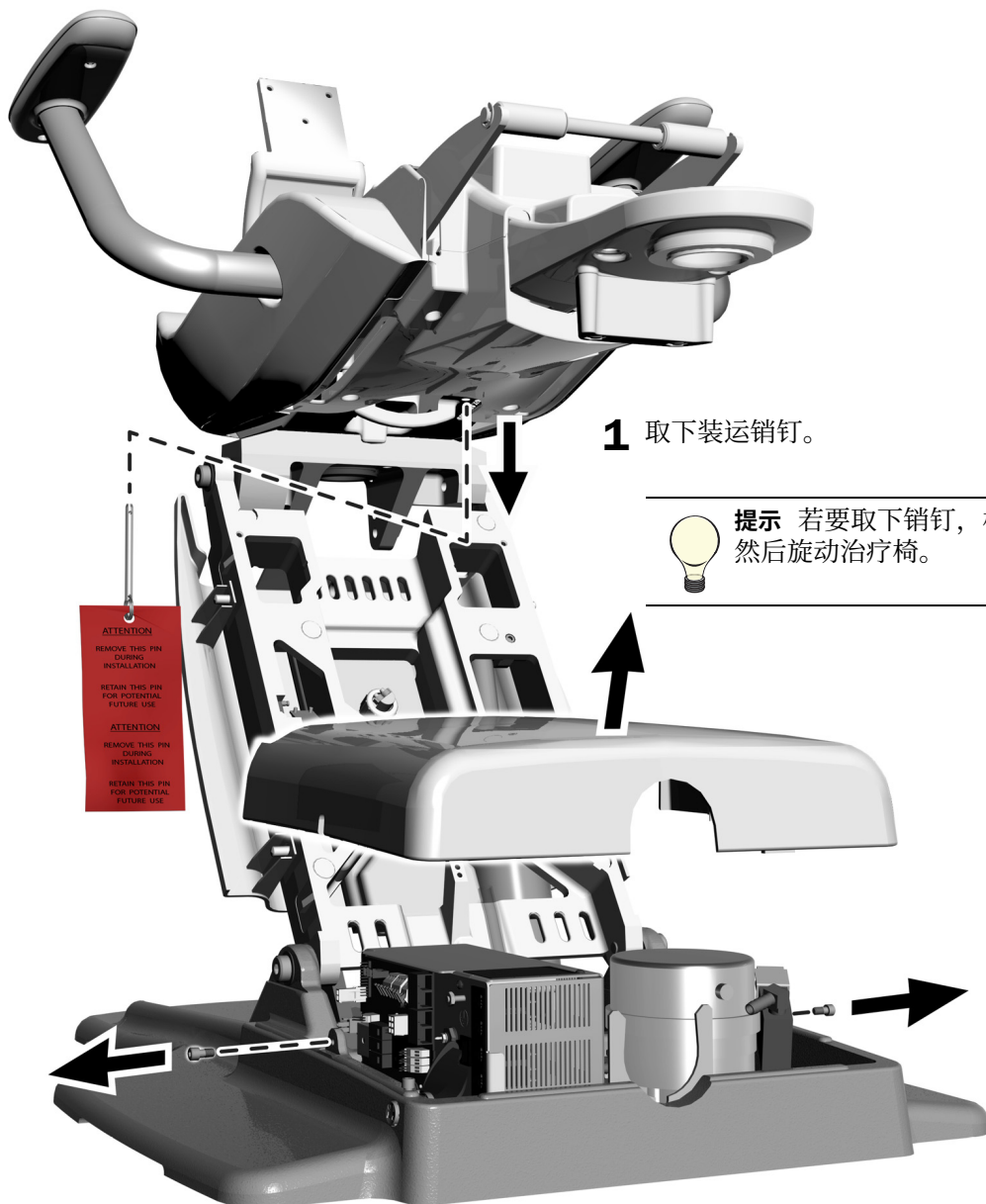
任务 4.

- 1 插上治疗椅电源并打开电源。
- 2 按止动板三次，然后在第三次按下时继续按住止动板，直到治疗椅底座和治疗椅椅背同时升起至其最高位置。



! **备注** 如果治疗椅没有在第三次按下时升起，请关闭治疗椅电源，等待 10 秒钟后再打开电源。打开治疗椅电源后，等待几秒钟，然后重复此三次按下过程。请务必在第三次按下时按住止动板。

任务 5.



1 取下装运销钉。



提示 若要取下销钉，松开旋转制动器，然后旋动治疗椅。

2 使用 3/16 英寸六角扳手取下保护泵罩盖的螺栓。取下泵罩盖并将其放在一旁。

锚定治疗椅



警告 为确保设备稳定，必须将治疗椅固定在地板上。若不能正确锚定治疗椅，可能会导致损害、严重损伤，甚至死亡。



注意 检查锚定治疗椅所在地点的地板和/或框架材料。如果地板不及 82 毫米（3-1/4 英寸）厚，请联系授权的承包商加厚此地板。

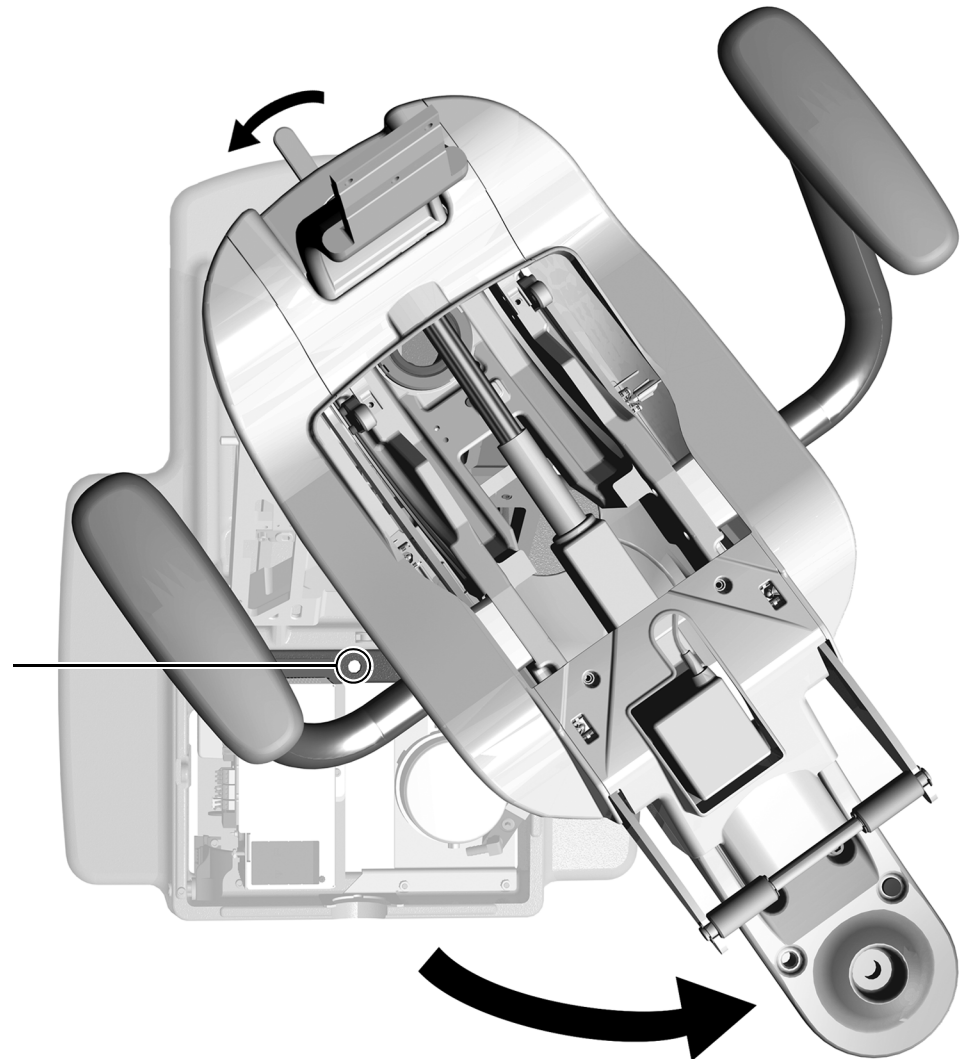
推荐工具

- 钻
- 电锤
- **水泥地面**：12.5 毫米（1/2 英寸）钻头和 9/16 英寸内六角扳手和棘轮扳手
- **木地板**：9.5 毫米（3/8 英寸）钻头和 3/4 英寸内六角扳手和棘轮扳手

任务 1.

1 松开旋转制动器。

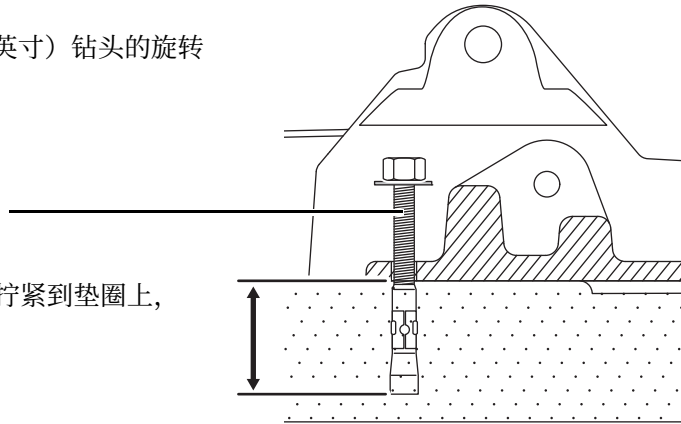
2 旋转治疗椅，露出底座上的锚定孔。



任务 2. 根据治疗室中的地板类型执行相应过程。

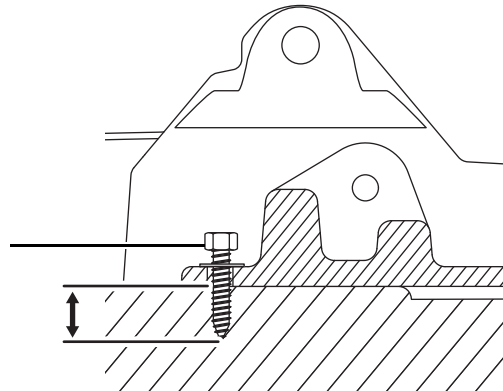
将治疗椅锚定到水泥地面

- 1** 通过在底座中锚定孔，使用带有 12.5 毫米（1/2 英寸）钻头的旋转冲压钻出一个深度为 101 毫米（4 英寸）的孔。
- 2** 清除所有杂物。
- 3** 将锚定螺栓旋入孔中，直到螺栓头抵至底座。
- 4** 使用 9/16 英寸内六角扳手和棘轮扳手将螺栓牢牢拧紧到垫圈上，直到螺栓将底座牢牢地固定在地板上。



将治疗椅锚定到木地板

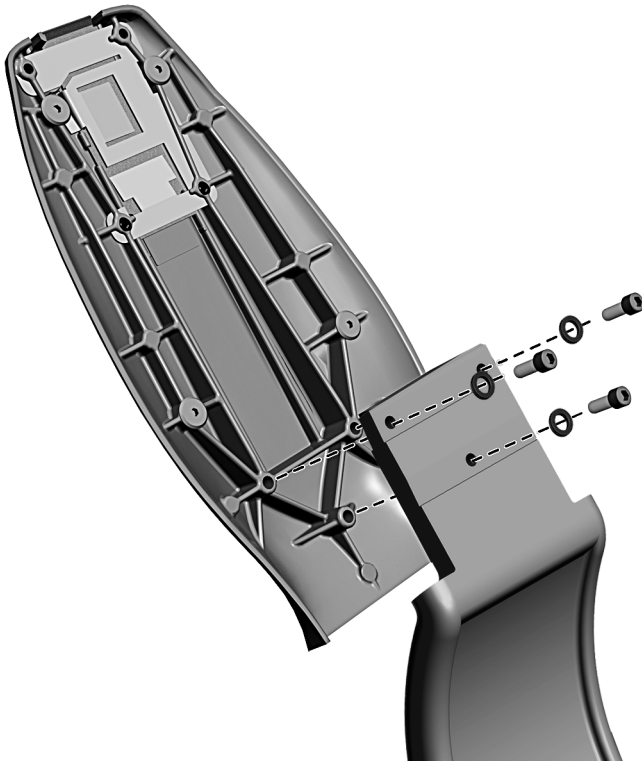
- 1** 通过在底座中锚定孔，使用 9.5 毫米（3/8 英寸）钻头钻出一个深度为 50 毫米（2 英寸）的孔。
- 2** 清除所有杂物。
- 3** 使用 3/4 英寸内六角扳手和棘轮扳手将螺栓牢牢拧紧到垫圈上，直到螺栓将底座牢牢地固定在地板上。



安装背部支撑架

推荐工具

- 3/16 英寸六角扳手



- 1** 从椅背承柱取下三颗固定螺钉和锁紧垫圈。



注意 确保将螺钉牢牢地拧紧，以避免椅背在使用过程中变松。

- 2** 使用这些固定螺钉和锁紧垫圈将椅背承柱连接到治疗椅椅背上。



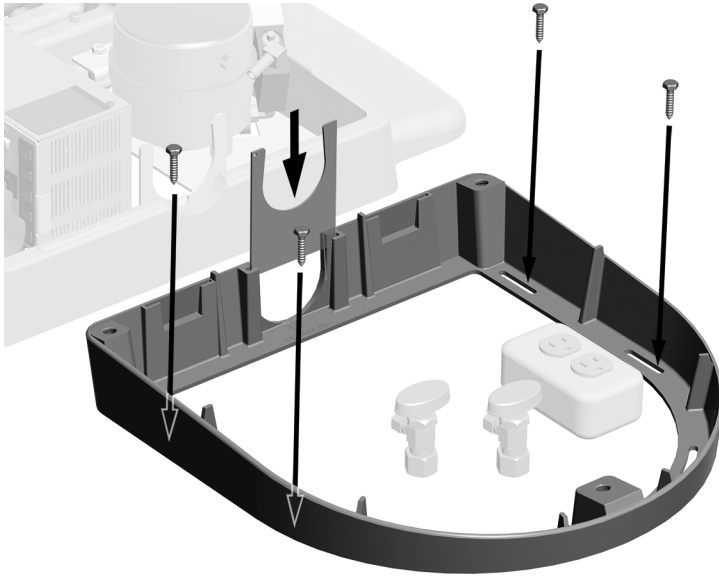
提示 在拧紧前先将这三个螺钉都装上。

安装地箱

推荐工具

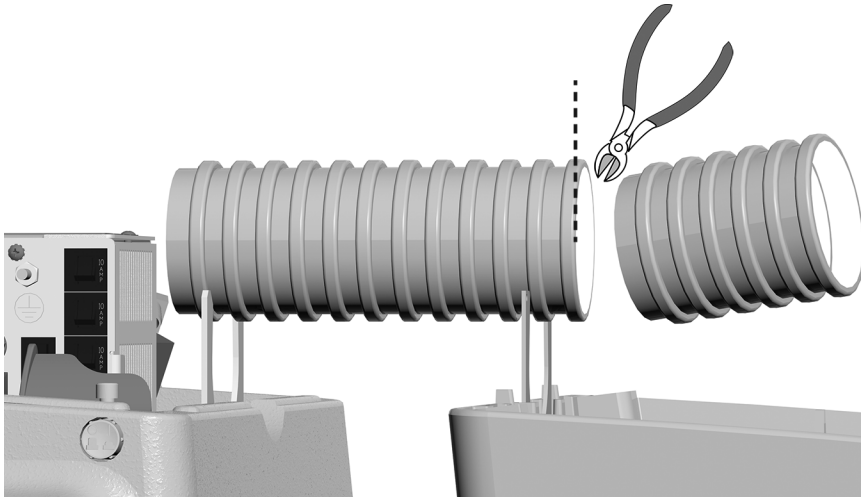
- 十字螺丝刀
- 斜嘴钳
- 卷尺

任务 1.



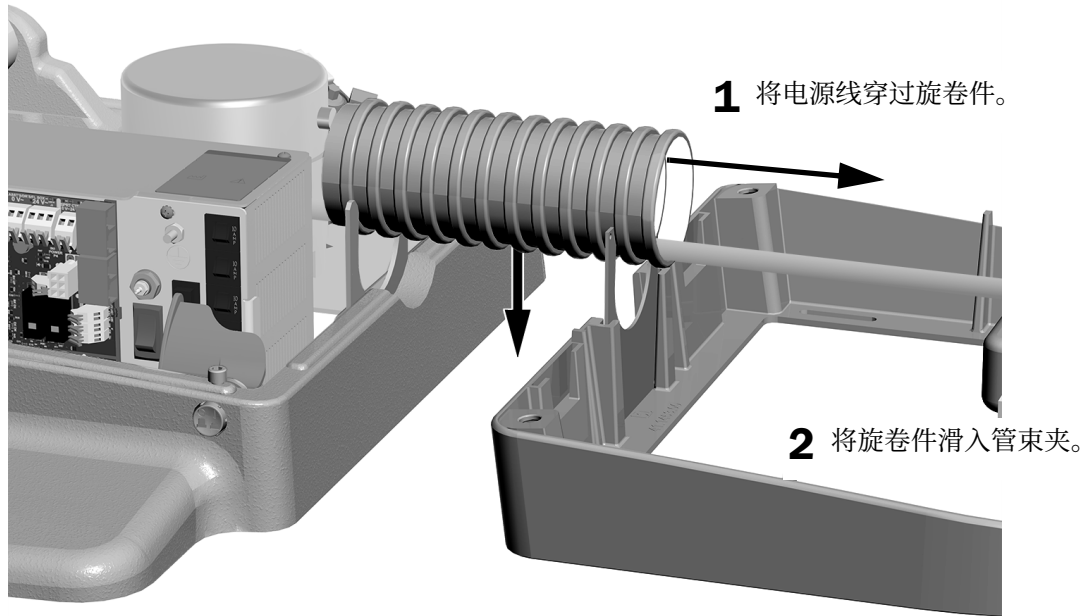
- 1** 将地箱框架放置在水电和气体管线周围。
- 2** 使用以下四种工具将框架连接到地板：
 - 木地板：1-1/4 英寸螺钉
 - 水泥地面：2 英寸锚碇
- 3** 将管束夹滑入框架中的凹槽。

任务 2.



- 1** 测量治疗椅和地箱之间的距离。
- 2** 剪掉多余的旋卷管。

任务 3.



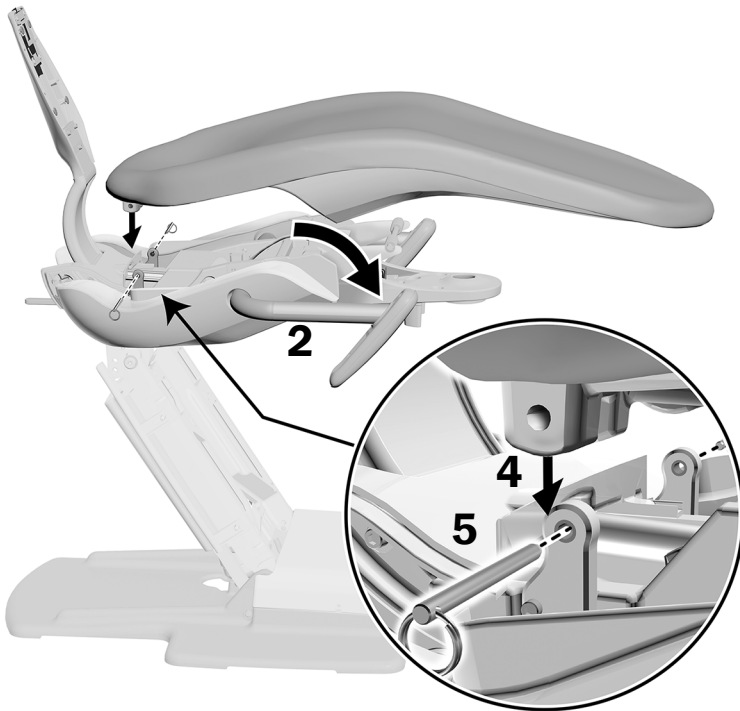
备注 确保旋卷管底部完全座入夹具中，从而确保罩盖安装正确。

安装皮垫

A-dec 411 牙科治疗椅的皮垫配有座位、椅背和双关节头枕。

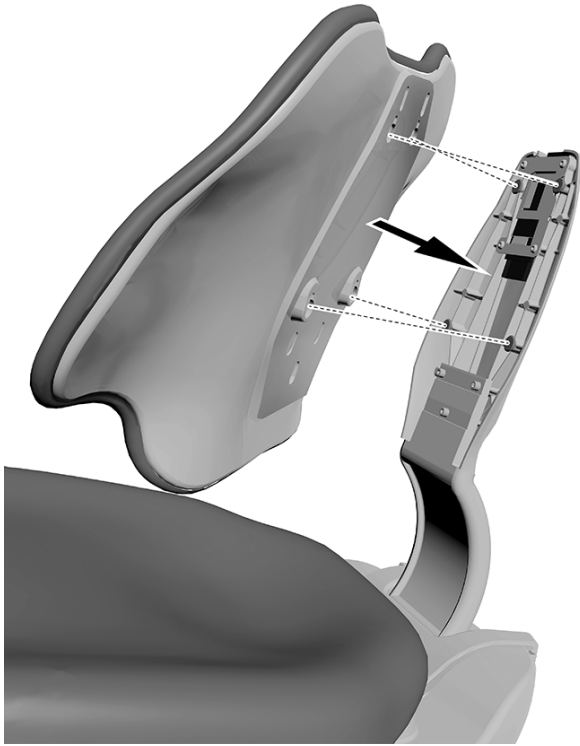


安装座椅皮垫



- 1** 升起治疗椅。
- 2** 向前移动扶手。
- 3** 拔出侧盖。
- 4** 将座椅皮垫中的孔与治疗椅框架上的孔对齐。
- 5** 将销钉经座椅皮垫和治疗椅框架推回原位，直到销钉上的环触及座椅。
- 6** 重新安装侧盖。

安装椅背包面衬垫



- 1** 确保治疗椅椅背完全升起，且治疗椅底座完全降下。
- 2** 将椅背皮垫中的键孔置于治疗椅椅背的紧固件立柱上方。
- 3** 按下椅背皮垫，直到它的顶部与治疗椅椅背对齐。

安装头枕皮垫

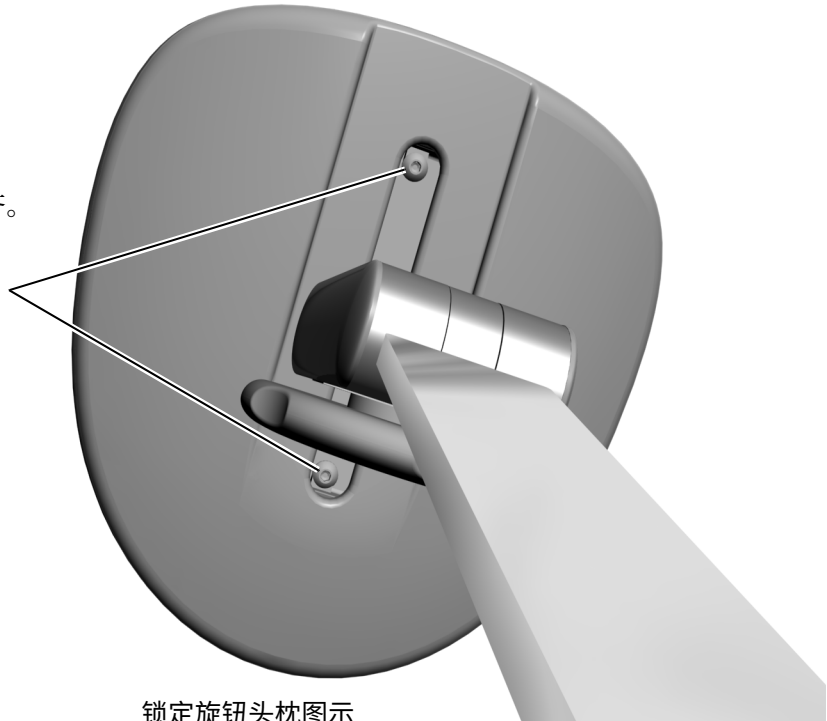
A-dec 411 型牙科治疗椅同时配备锁定旋钮和释放柄头枕。
这两种款式的头枕皮垫安装方式相同。

推荐工具

- 锁定旋钮：1/8 英寸六角扳手
- 释放柄：7/64 英寸六角扳手

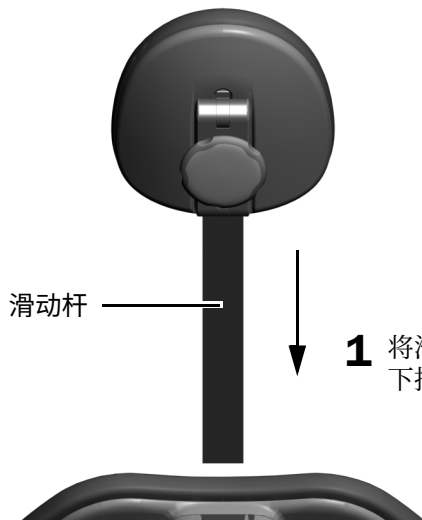
任务 1.

- 1 将头枕皮垫中的孔与头枕罩盖上的孔对齐。
- 2 插入并拧紧安装螺钉。



锁定旋钮头枕图示

任务 2.



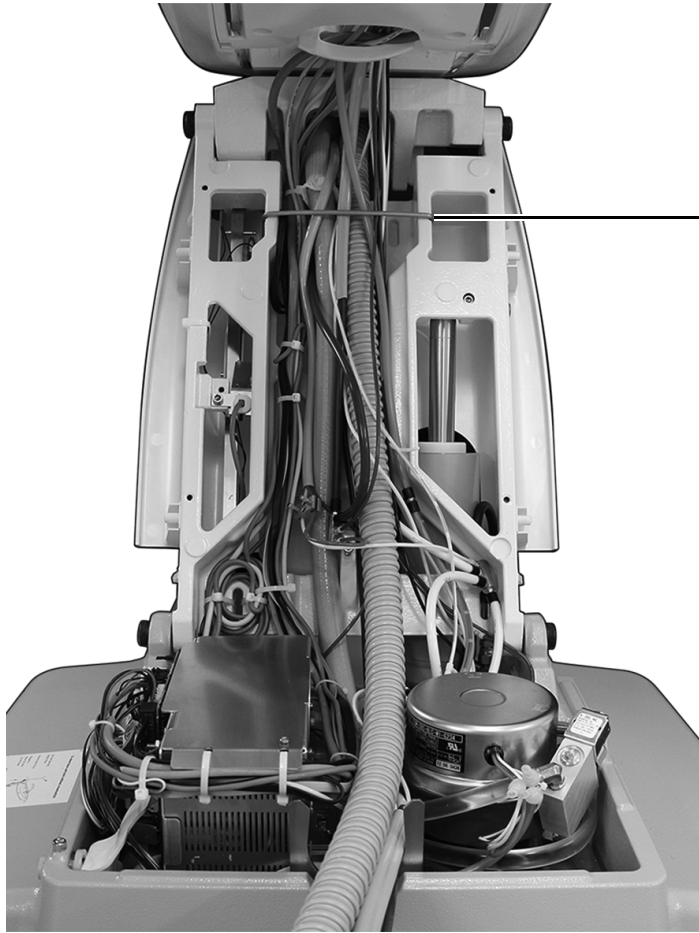
- 1 将滑动杆放入椅背皮垫顶端的凹槽中，并将其向下推入到位。

准备和调节系统

固定电线和软管

推荐工具

- 斜嘴钳



- 1** 安装压线杆。压线杆与地箱一起提供。



拱形钢弓



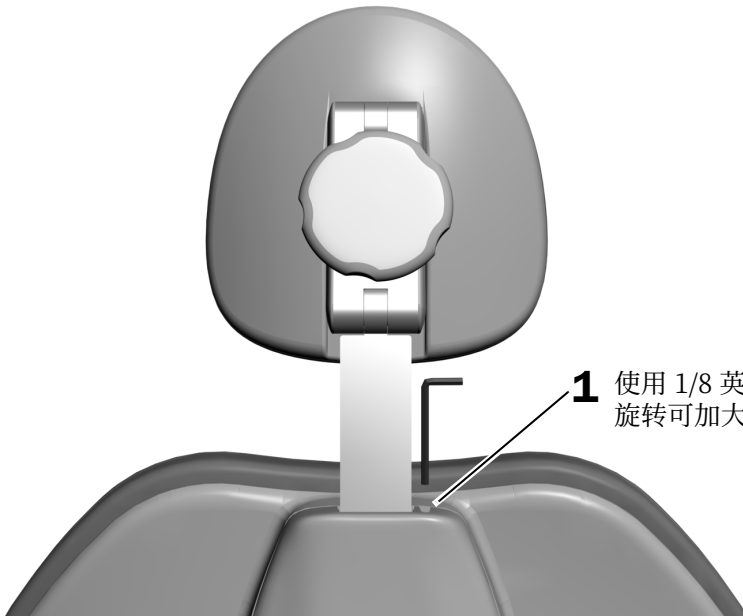
注意 请勿将软管固定到提升臂。移动治疗椅时，软管也需自由移动。

- 2** 使用缆线扎带对软管和电线进行分组，以使外观整洁。

调节滑动杆松紧度

推荐工具

- 1/8 英寸六角扳手

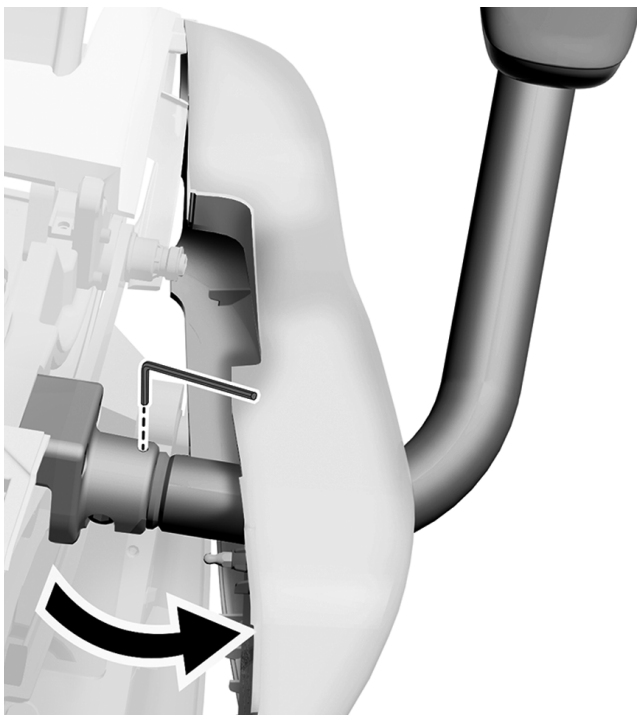


- 1** 使用 1/8 英寸六角扳手调整松紧度。顺时针方向旋转可加大松紧度。

调节扶手松紧度

推荐工具

- 5/32 英寸六角扳手

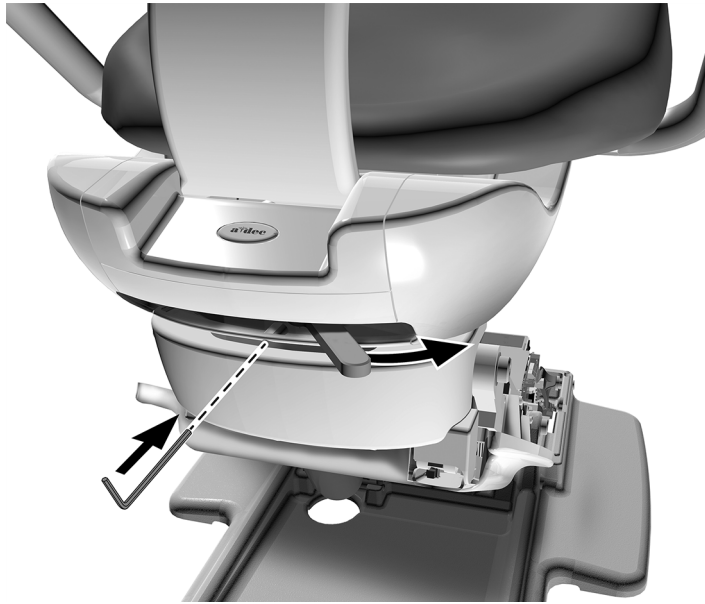


- 1** 拔出侧盖。
- 2** 抬起座位包面衬垫。
- 3** 使用六角扳手可调节松紧度。顺时针方向旋转可加大松紧度。
- 4** 重新安装侧盖。

调节旋转制动器松紧度

推荐工具

- 7/64 英寸六角扳手



- 1 将旋转制动器手柄移至右侧。



备注 如果治疗椅包括椅座组件，请旋转治疗椅以接触到调节螺钉。

- 2 使用 7/64 英寸六角扳手调整松紧度。顺时针方向旋转可加大松紧度。



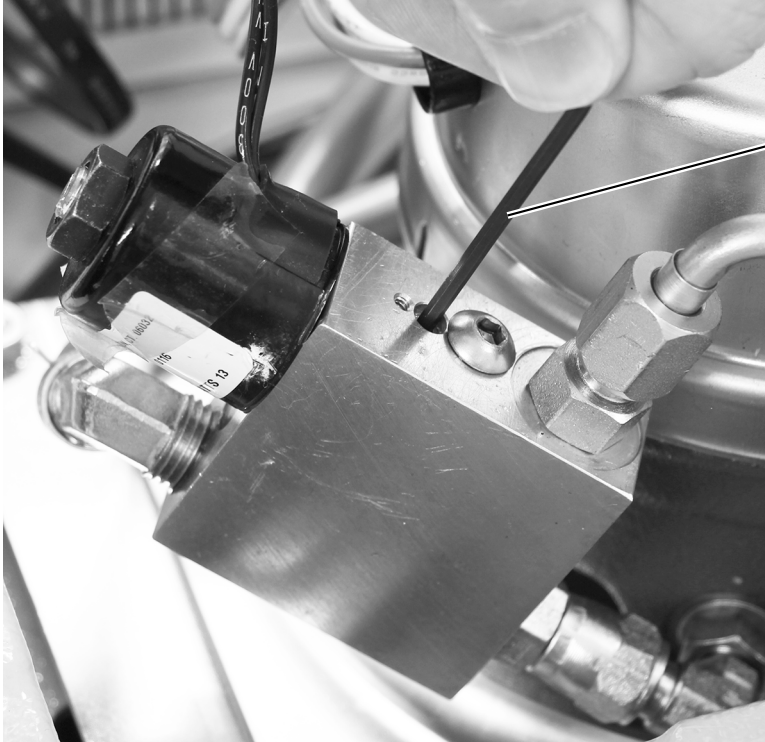
备注 略微调节即可显著加大或减小松紧度。

调节椅座降低速度

推荐工具

- 3/32 英寸六角扳手

通过转动液压歧管水流控制旋钮上的固定螺钉，调节治疗椅的降低速度。



- 1** 使用 3/32 英寸六角扳手转动水流控制旋钮上的固定螺钉。
顺时针方向转动固定螺钉以减缓椅座降低的速度。



备注 如果治疗椅降至其最低位置所需的时间超过 45 秒，则某些已设置的位置可能会超时，且治疗椅可能无法正常工作。

自定义触控板设置



备注 触控板符号和徽标属于 A-dec Inc. 公司之专有财产。

技术人员触控板设置

通过豪华触控板，技术服务人员可根据用户的偏好来调节触控板设置。要进入设置模式，同时按住 **m** 和 **e** 直到 **System Setup** 屏幕出现，然后按下 **▶**。

A-dec 300 型豪华触控板设置屏幕示例



使用触控板按钮切换

当您处于设置模式时，治疗椅按钮功能变为切换按钮。使用抬升椅背 **▶**、降低椅背 **◀**、抬升椅座 **▲**、降低椅座 **▼** 以及减号 **⊖** 和加号 **⊕** 按钮进行导航，然后在设置屏幕上进行调节和选择。

对比度/帮助信息设置

要调节触控板屏幕对比度或打开 / 关闭帮助信息：

1. 从豪华触控板主屏幕上，同时按住 **m** 和 **e** 三秒钟，然后按下 **▶** 以开始。
2. 从 **System Setup** 屏幕上，按下 **⊖** 或 **⊕** 以选择 **Touchpad**，然后按下 **▶** 以开始。
3. 从 **Touchpad Setup** 屏幕上，按下 **⊖** 或 **⊕** 直到 **Contrast Adjust** 或 **Help Messages** 显示在屏幕上，然后按下 **▶** 进入 **Contrast Adjust Setup** 或 **Help Messages Setup** 屏幕。
 - 在 **Contrast Adjust Setup** 屏幕上：按下 **⊖** 或 **⊕** 以调节对比度，然后按下 **▶** 以保存设置。三声蜂鸣表示确认设置已保存。
 - 在 **Help Messages Setup** 屏幕上：按下 **⊖** 或 **⊕** 以将帮助信息设为 **On** 或 **Off**，然后按下 **▶** 以保存设置。三声蜂鸣表示确认设置已保存。
4. 完成触控板设置的调节后，按下 **◀** 直到 A-dec 徽标出现。



备注 有关帮助信息的列表，请参见《*监管信息和规格*》文档 (p/n 86.0221.06)，该文档位于 www.a-dec.com 的资源中心。

自定义牙科治疗椅触控板设置



备注 触控板符号标识属于 A-dec, Inc. 公司之专有财产。

使用触控板对治疗台的常用设置进行设置。表 1 列出了治疗椅的预设位置。

自定义治疗椅预设位置


若要设置进/出、治疗 1 和治疗 2 预设位：

1. 将治疗椅移动到所需位置。
2. 按下并松开 **p**，将听到“哔”一声，这表示已进入设置模式。
3. 按下您想要自定义的按钮。三声蜂鸣表示确认设置已保存。

自定义 X 光检查/漱口按钮

X 光检查/漱口按钮可用于在治疗椅当前位置与 X 光检查/漱口位置之间切换。此按钮也可被编程为第三个预设治疗椅位置（治疗 3）。

要将 X 光检查/漱口按钮配置为第三个预设治疗椅位置：

1. 同时按住 **p** 和  按钮三秒钟。
 - 一声蜂鸣表示按钮已被配置为治疗 3。
 - 三声蜂鸣表示按钮已被配置为 X 光检查/漱口预设位置。
2. 如果此按钮已被配置为治疗 3 预设位置，按照上一节“自定义治疗椅预设位置”中的说明自定义治疗椅位置。







提示 如果 X 光检查/漱口按钮已被配置为第三个预设位置，其功能与治疗 1 和 2 按钮一样。

标准触控板和豪华触控板



表 1 治疗椅预设档位

按钮	出厂设置
	进/出： 将治疗椅调节到患者进/出档位，并关闭口腔灯。
	治疗 1： 降低治疗椅的底座及椅背，并开启口腔灯。
	治疗 2 （仅标准触控板提供）：定位治疗椅的底座及椅背，并开启口腔灯。
	X 光检查/漱口： 在 X 光检查/漱口按钮与当前位置之间切换。当治疗椅处于 X 光检查/漱口位置时，口腔灯关闭；当治疗椅恢复上一个位置时，口腔灯开启。



备注 要想使治疗椅在任意点停住，可按下脚踏面板或触控板上的任意治疗椅档位按钮。

测试系统

完成以下检查清单以测试系统，然后跟进客户。

牙科治疗椅

- 牙科治疗椅牢固地锚定在地板上
- 治疗椅工作正常，包括治疗椅的升降、翘起以及由触控屏和脚踏面板控制的可设置功能
- 扶手工作正常
- 旋转制动器正常工作
- 头枕工作正常
- 皮垫安装牢固

水电和气体管线

- 可调气压为 80 磅/平方英寸
- 地箱不漏气、不漏水
- 多余的电线已盘绕存放好并远离活动部件

安装罩盖



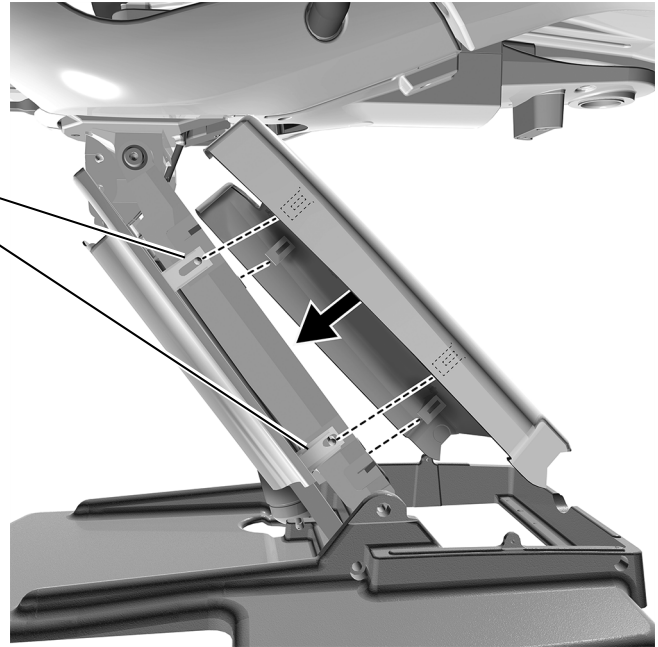
备注 确保在安装罩盖前调节和测试系统。



注意 取下或装回罩盖时，注意不要损坏任何电线或导管。装回罩盖后，请确认其是否牢固。

安装提升臂罩盖

- 1** 将治疗椅抬升到中间位置。
- 2** 将提升臂上的凸台插入到罩盖一侧的凹槽中。
- 3** 将凸台插入到罩盖另一侧的凹槽中。



安装泵和地箱罩盖

推荐工具

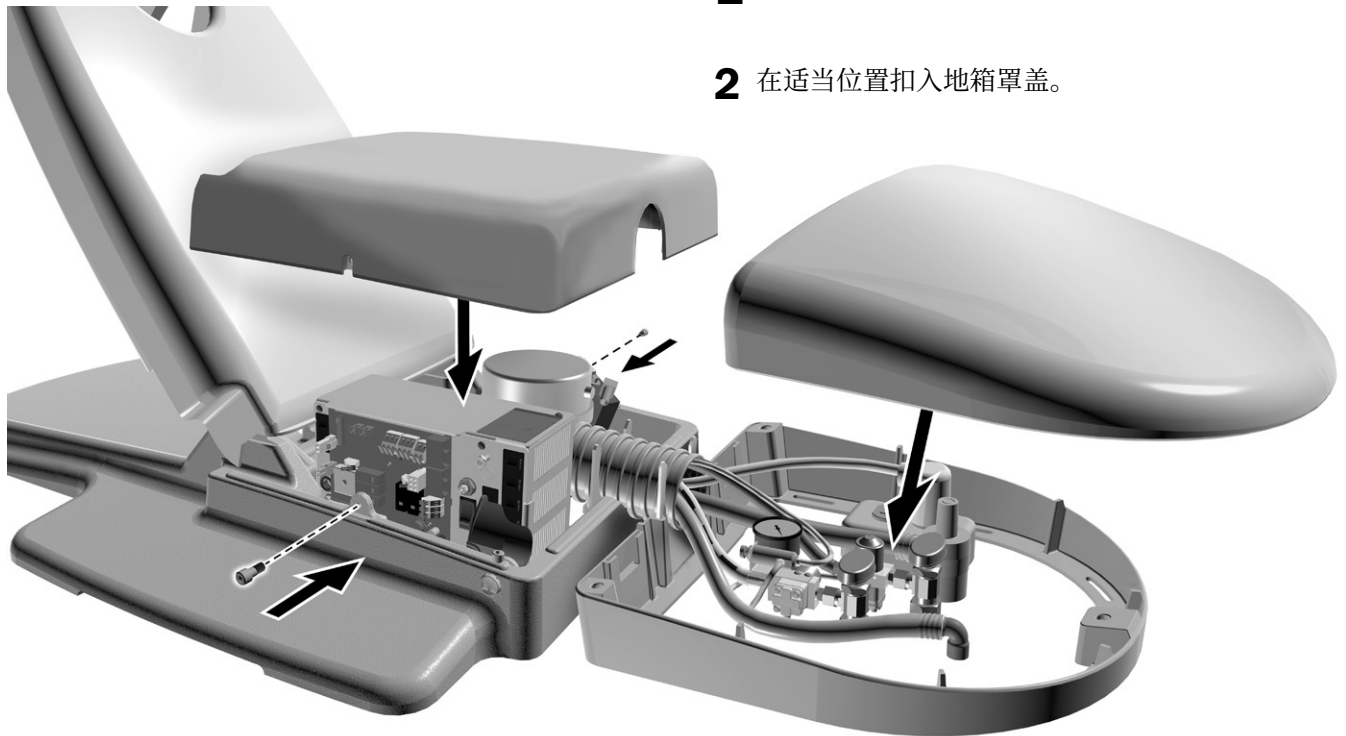
- 3/16 英寸六角扳手

任务 1.



- 1** 如果系统配有地箱，从泵罩盖的前端取下凹槽块。

任务 2.



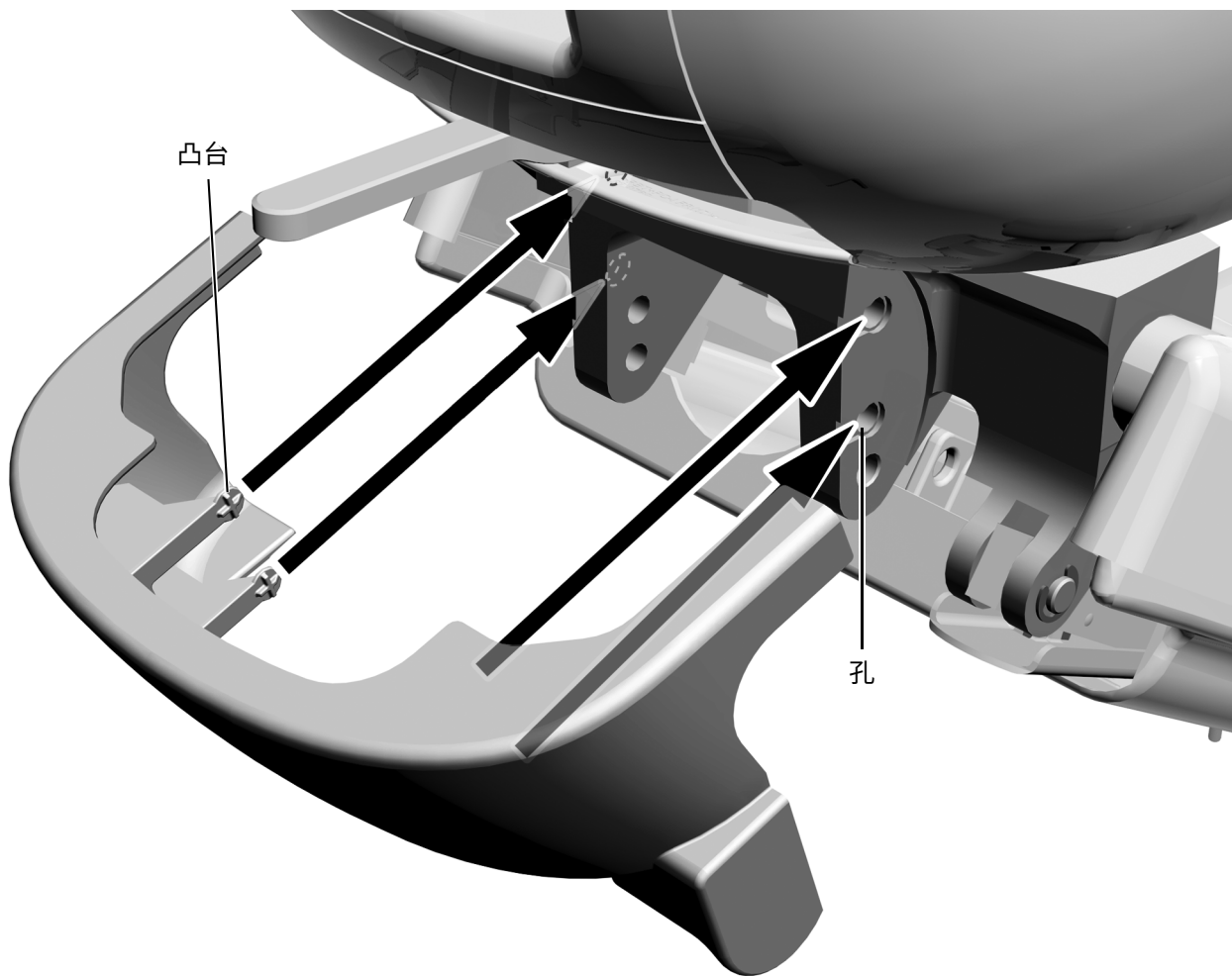
- 1** 使用 3/16 英寸六角扳手固定泵罩盖。

- 2** 在适当位置扣入地箱罩盖。

安装底座罩盖



备注 如果系统配有支持杆件，请使用适合该杆件的带槽的后底座罩盖。



- 1** 在适当的位置扣入底座罩盖。四个凸台将插入底座的孔中。

监管信息和质量保证

有关所需的监管信息和 A-dec 质量保证，请参见《监管信息和规格》文档 (p/n 86.0221.06)，该文档位于 www.a-dec.com 的资源中心。

本文所引用的所有商标均为其各自所有者的专有财产。



A-dec 总部

2601 Crestview Drive
Newberg, OR 97132 美国
电话: 1.800.547.1883 (美国/加拿大境内)
电话: +1.503.538.7478 (美国/加拿大境外)
www.a-dec.com

A-dec, Inc. 对本文件中的内容不做任何保证，包括但不限于商品适销性和对针对特定目的的适用性的任何暗示保证。