



Fauteuil A-dec 411

GUIDE D'INSTALLATION

Sommaire

Avant de commencer	2
Installation du fauteuil	3
Installation de la boîte au sol ..	10
Installation de la garniture	12
Préparation et réglage du système	15
Réglage de la vitesse d'abaissement de la base du fauteuil	18
Personnalisation des paramètres du clavier	19
Personnalisation des réglages du pavé de commande du fauteuil	20
Test du système	21
Installation des protections ...	22
Informations réglementaires et garantie	28



Modèles et versions des produits abordés dans ce document

Modèle	Version	Description
411	A	Fauteuil

Avant de commencer



ATTENTION Les circuits imprimés sont sensibles à l'électricité statique. Prendre les précautions requises contre les décharges électrostatiques (ESD, Electrostatic Discharge) lors de la manipulation ou de la connexion sur ou depuis une carte de circuit imprimé. Les circuits imprimés doivent être installés uniquement par un électricien ou un membre qualifié du personnel de maintenance.



ATTENTION Lors du retrait ou du remplacement des caches, veiller à ne pas endommager les câbles ni les cordons. Après leur remplacement, vérifier que les caches sont correctement fixés.



REMARQUE Les informations importantes pour une installation réussie sont surlignées de la même façon.

- Retirer tous les débris présents dans la pièce et nettoyer soigneusement le sol.
- Vérifier que les robinets manuels d'arrêt d'air et d'eau sont installés.
- Évacuer tous les débris présents dans les conduites d'air et d'eau, puis fermer les deux conduites.
- S'adresser aux autorités locales compétentes en matière de construction et de réglementation, afin de vérifier les normes d'installation.

Outils recommandés

- Clés mixtes : 3/8 po, 1/2 po
- Clé à cliquet et douilles : 5/16 po, 9/16 po, 3/4 po
- Foret : 9,5 mm (3/8 po), 12,5 mm (1/2 po)
- Bracelet antistatique
- Ensemble de clés à six pans
- Tournevis cruciforme
- Perceuse à percussion
- Perceuse
- Mètre-ruban
- Pince coupante diagonale

Installation du fauteuil

Positionnement du fauteuil

Outils recommandés

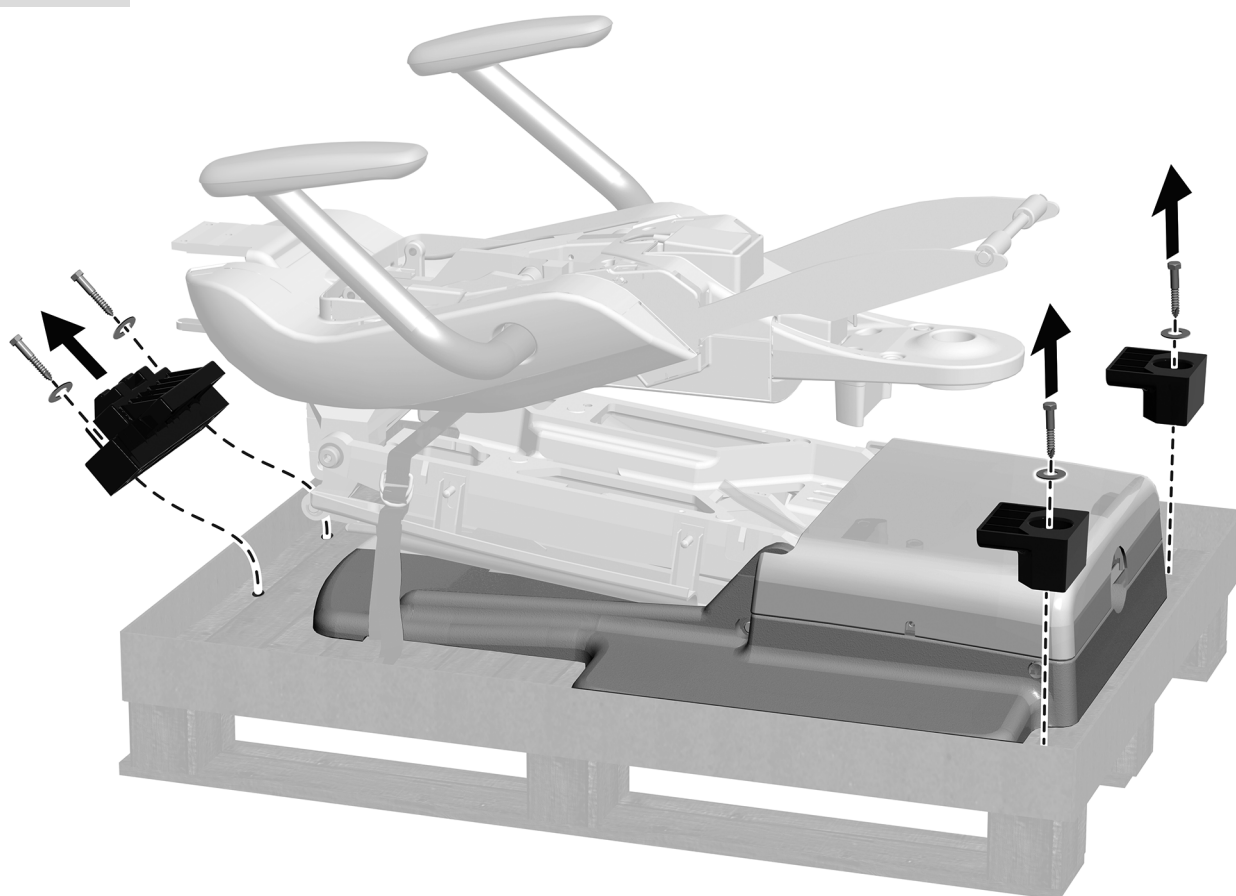
- Clé à six pans 3/16 po
- Clé à cliquet avec douille de 9/16 po

Tâche 1. Retirer le matériau d'emballage et tout objet non fixé autour du fauteuil.



REMARQUE Mettre de côté tous les kits et manuels inclus pour le médecin (tels que *Mode d'emploi des fauteuils A-dec 311 et 411, réf. 86.0546.01*).

Tâche 2.



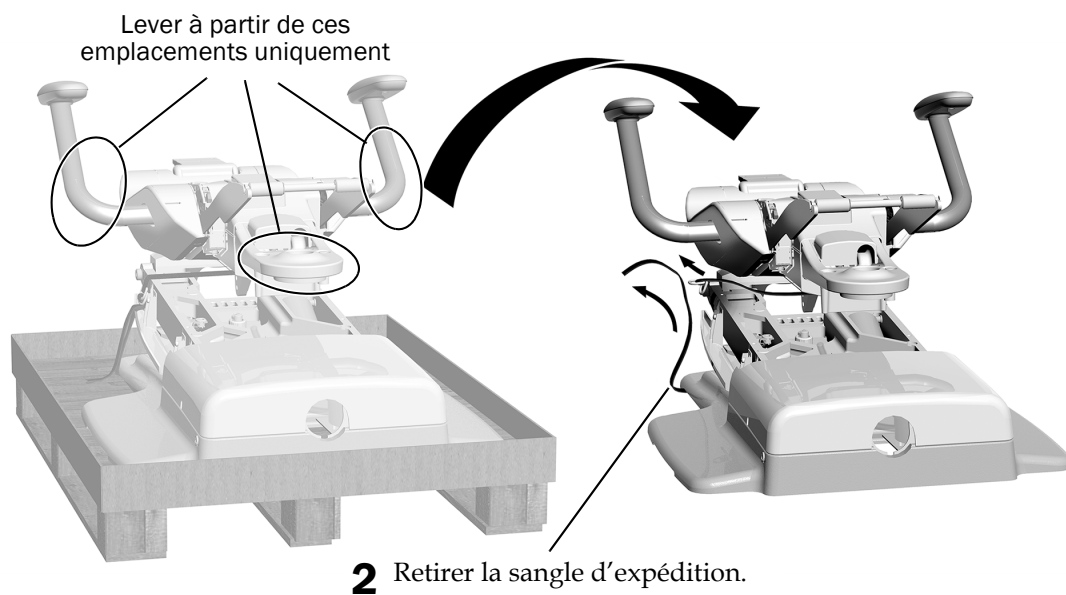
1 Utiliser une clé à cliquet avec douille de 9/16 po pour retirer les écrous et les brides retenant le fauteuil à la palette.

Tâche 3.



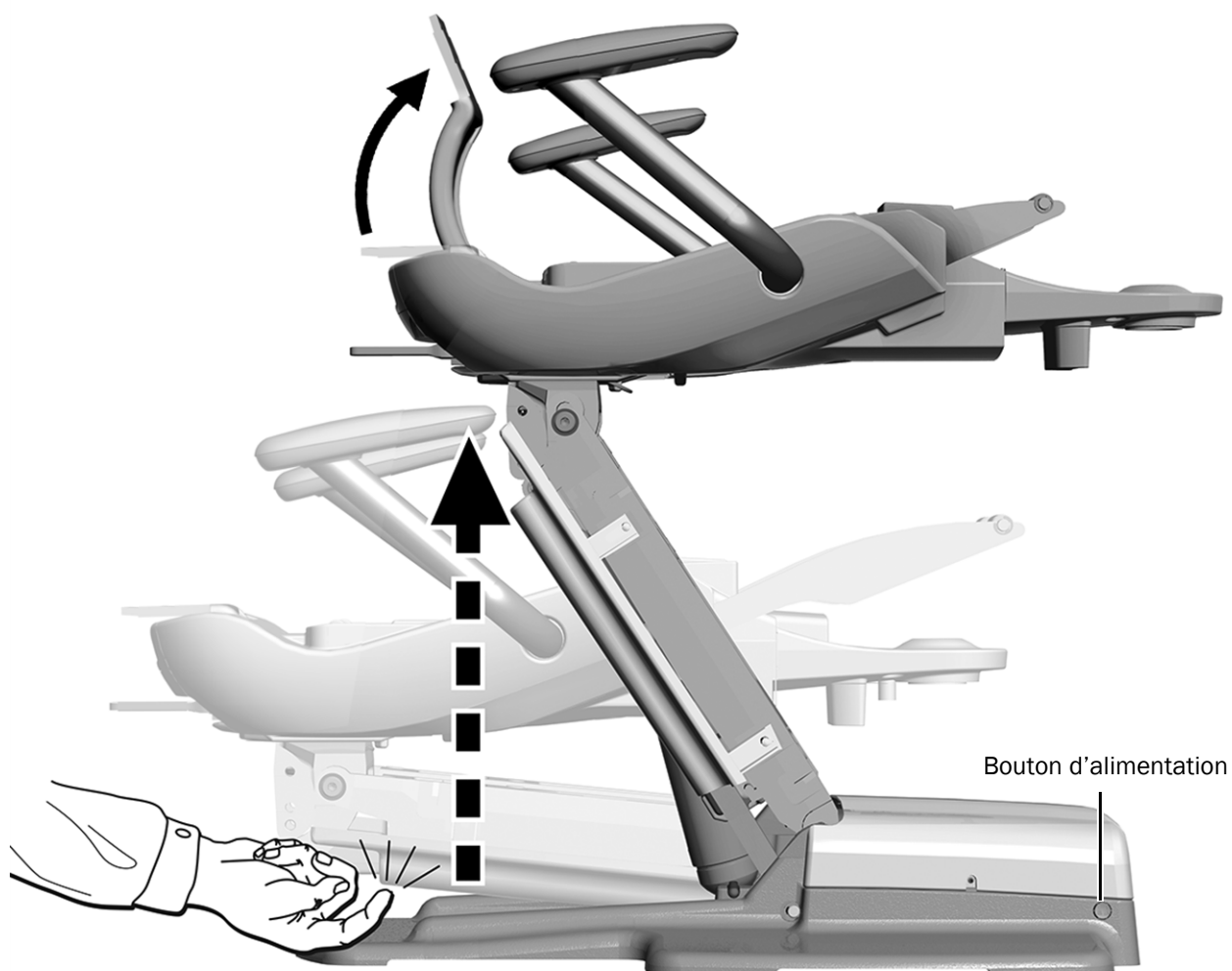
ATTENTION Pour éviter d'endommager le fauteuil, ne soulevez pas le dossier du fauteuil lors du retrait de la palette.

- 1** Saisir le fauteuil par un accoudoir et la fixation à l'avant pour le soulever de la palette et le positionner sur le sol du cabinet dentaire.



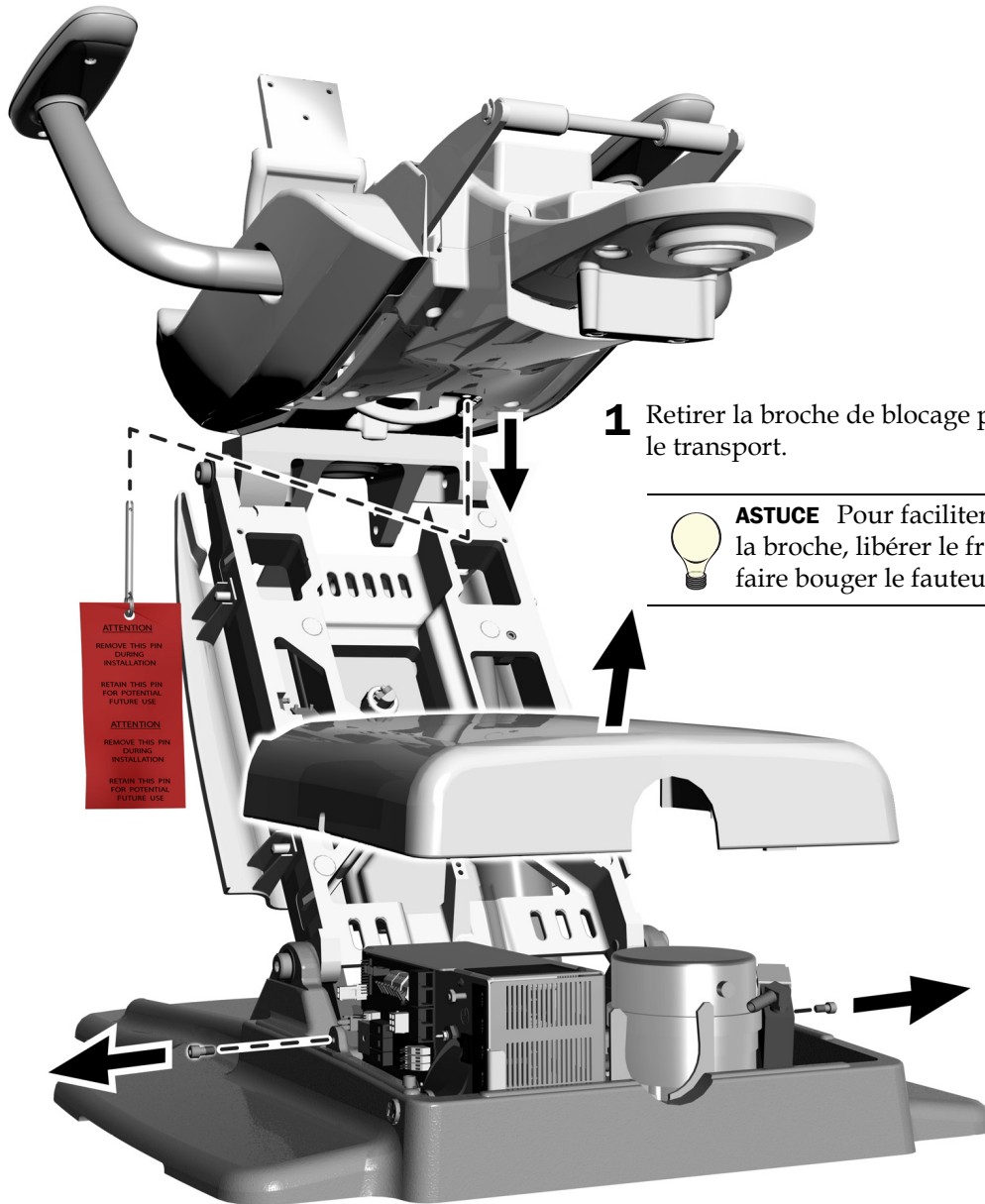
Tâche 4.

- 1 Brancher le fauteuil et le mettre sous tension.
- 2 Frapper légèrement à trois reprises la plaque d'arrêt du fauteuil, puis continuer de maintenir la pression sur la plaque lors du troisième coup jusqu'à ce que la base et le dossier du fauteuil se soulèvent à leur position la plus élevée.



REMARQUE Si le fauteuil ne se lève pas au troisième coup, couper l'alimentation du fauteuil et attendre 10 secondes avant de la remettre sous tension. Quelques secondes après avoir remis le fauteuil sous tension, répéter la procédure des trois tapotements. Veiller à maintenir la pression sur la plaque d'arrêt au troisième coup.

Tâche 5.



- 1 Retirer la broche de blocage pour le transport.



ASTUCE Pour faciliter l'extraction de la broche, libérer le frein de pivot et faire bouger le fauteuil.

- 2 Utiliser une clé à six pans de 3/16 po pour retirer les boulons retenant le couvercle de pompe. Retirer le couvercle de pompe et le mettre de côté.

Fixation du fauteuil



AVERTISSEMENT Il est nécessaire de fixer le fauteuil au sol afin d'en assurer la stabilité mécanique. Des dommages ou des blessures graves, voire mortelles, peuvent résulter d'une fixation inadéquate du fauteuil.



ATTENTION Vérifier le sol et/ou la structure sur lequel/laquelle sera installé le fauteuil. Si son épaisseur est inférieure à 82 mm (3-1/4 po), contacter un entrepreneur agréé pour faire renforcer le sol.

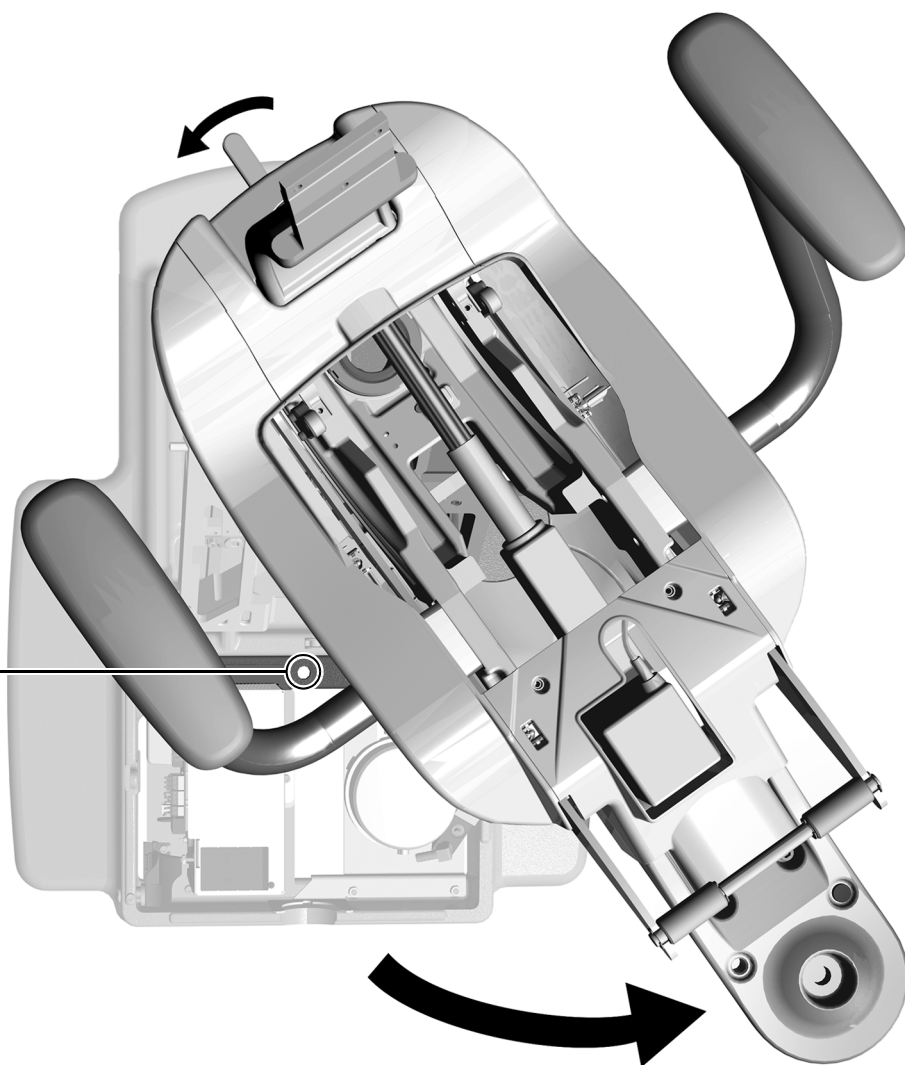
Outils recommandés

- Perceuse
- Perceuse à percussion
- **Sol en béton** : Mèche de 12,5 mm (1/2 po) et clé à cliquet avec douille de 9/16 po
- **Parquet** : Mèche de 9,5 mm (3/8 po) et clé à cliquet avec douille de 3/4 po

Tâche 1.

1 Desserrer le frein de pivot.

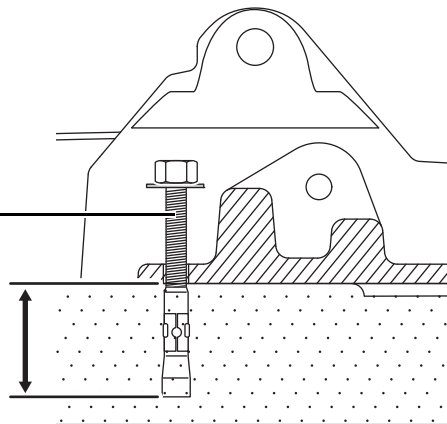
2 Faire pivoter le fauteuil pour découvrir le trou d'ancrage sur le socle.



Tâche 2. Suivre la procédure correspondant au type de sol du cabinet dentaire.

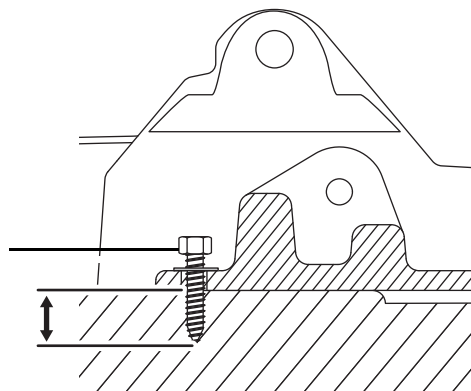
Fixation du fauteuil sur un sol en béton

- 1** À l'aide d'une perceuse à percussion rotative munie d'une mèche de 12,5 mm (1/2 po), percer un trou d'une profondeur de 101 mm (4 po) à travers le trou d'ancrage du socle.
- 2** Retirer ensuite les débris.
- 3** Enfoncer le boulon d'ancrage dans le trou jusqu'à ce que la tête du boulon bute contre le socle du fauteuil.
- 4** Utiliser une clé à cliquet avec douille 9/16 po pour bien serrer la vis contre la rondelle jusqu'à ce qu'elle maintienne solidement le socle au sol.



Fixation du fauteuil sur un parquet

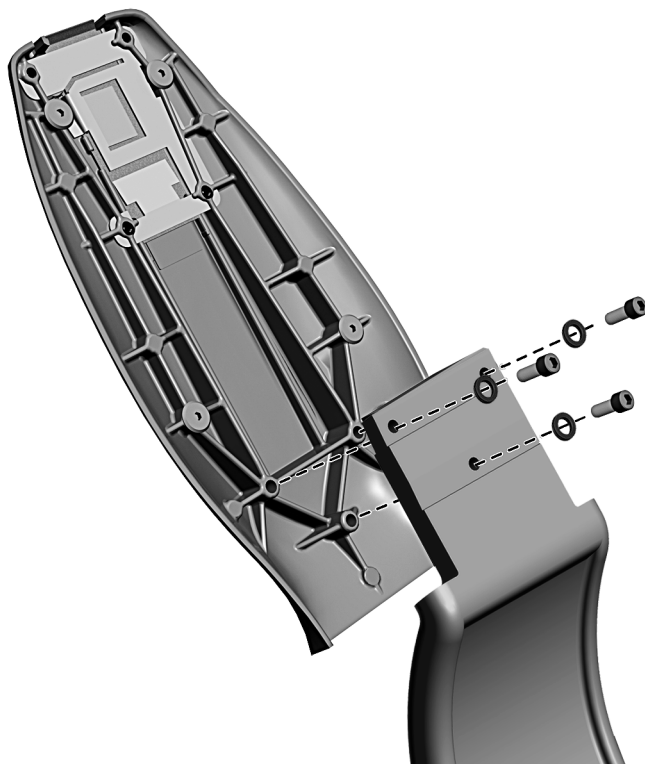
- 1** Utiliser une mèche de 9,5 mm (3/8 po) pour percer un trou d'une profondeur de 50 mm (2 po) à travers le trou d'ancrage du socle.
- 2** Retirer ensuite les débris.
- 3** Utiliser une clé à cliquet avec douille 3/4 po pour bien serrer la vis contre la rondelle jusqu'à ce qu'elle maintienne solidement le socle au sol.



Installation du support du dossier

Outil recommandé

- Clé à six pans 3/16 po



- 1** Retirer les trois vis de montage et des rondelles de blocage du support du dossier.



ATTENTION Veiller à bien serrer les vis afin que le dossier ne se desserre pas en cours d'utilisation.

- 2** Fixer le support du dossier au dossier du fauteuil à l'aide des vis de montage et des rondelles de blocage.



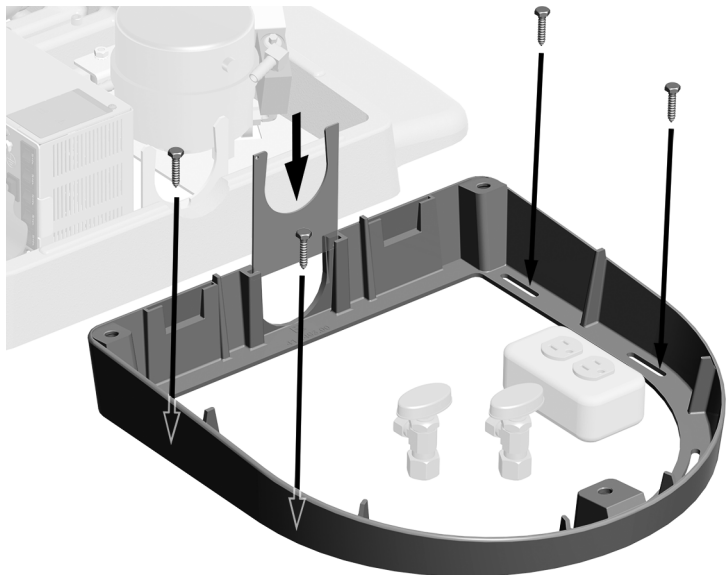
ASTUCE Commencer par serrer les trois vis à la main avant d'utiliser un outil.

Installation de la boîte au sol

Outils recommandés

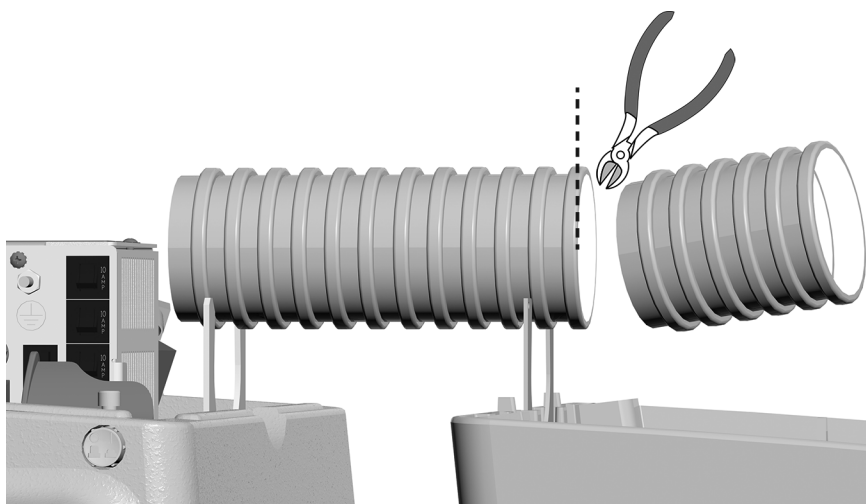
- Tournevis cruciforme
- Pince coupante diagonale
- Mètre-ruban

Tâche 1.



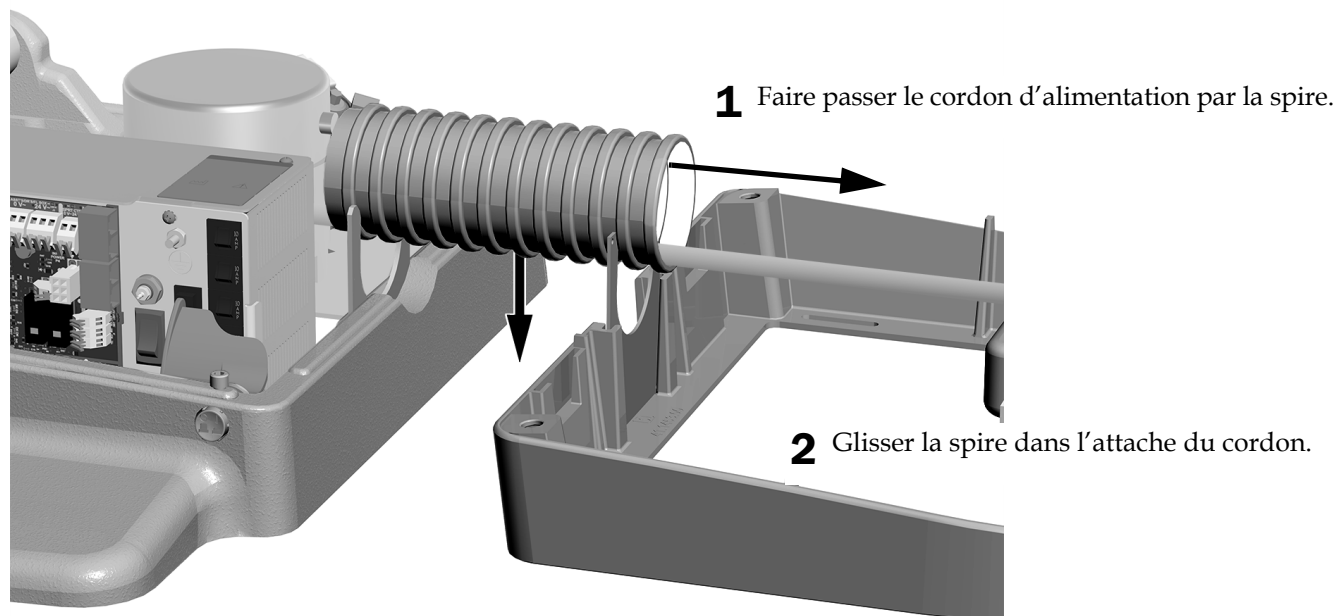
- 1** Placer le cadre de la boîte au sol autour des prises réseau.
- 2** Utiliser quatre des éléments suivants pour fixer le cadre au sol :
 - **Parquets** : Vis de 1-1/4 po
 - **Sols en béton** : Chevilles de 2 po
- 3** Faire glisser l'attache du cordon dans la fente du cadre.

Tâche 2.



- 1** Mesurer la distance entre le fauteuil et la boîte au sol.
- 2** Couper la spire à cette longueur.

Tâche 3.



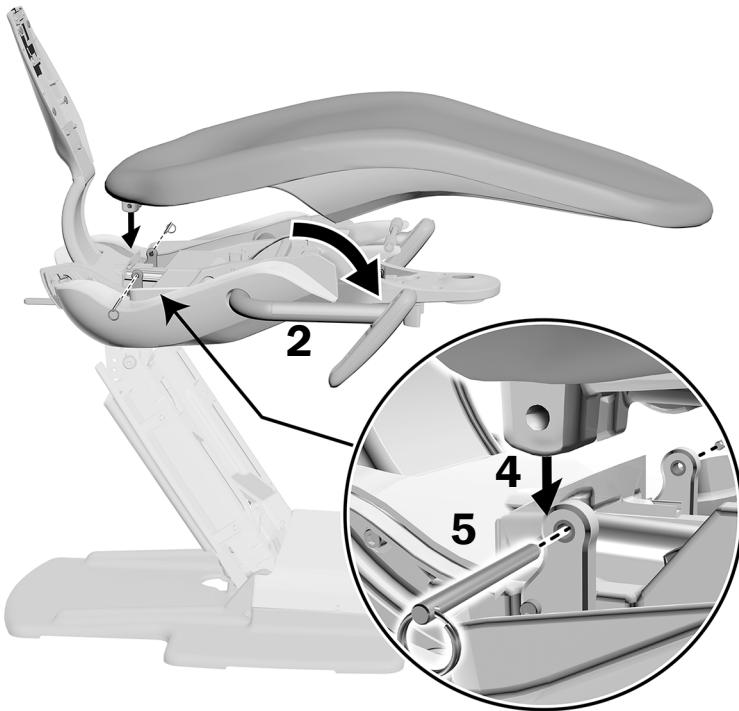
REMARQUE Vérifier le bas de la spire est bien inséré dans l'attache, de sorte que les protections soient correctement installées.

Installation de la garniture

La garniture du fauteuil A-dec 411 comprend le fauteuil, le dossier et la tête à double articulation.

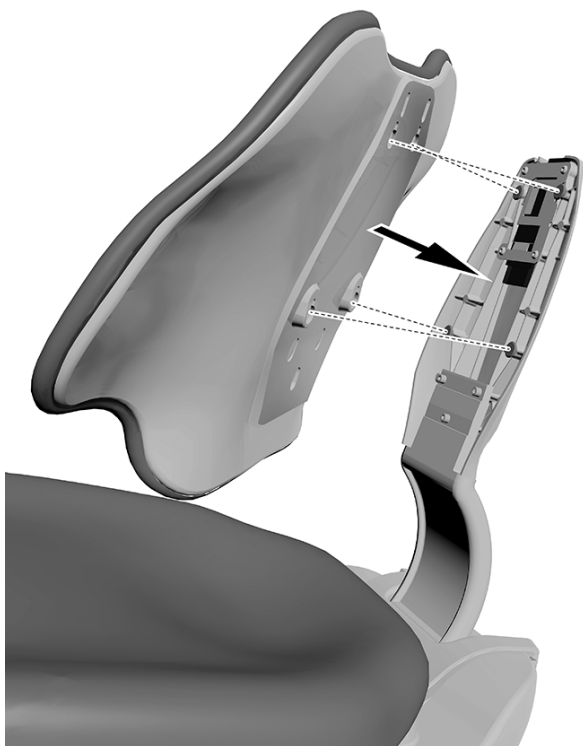


Installation de la garniture du fauteuil



- 1** Relever le fauteuil.
- 2** Déplacer les accoudoirs vers l'avant.
- 3** Retirer les protections latérales.
- 4** Aligner les trous de la garniture du fauteuil sur les trous du cadre du fauteuil.
- 5** Faire passer les broches dans la garniture du fauteuil, puis dans le cadre du fauteuil jusqu'à ce que les anneaux soient en contact avec le siège.
- 6** Remettre les protections latérales en place.

Installation du revêtement du dossier



- 1** S'assurer que le dossier du fauteuil est complètement relevé et que la base du fauteuil est complètement abaissée.
- 2** Placer les trous du revêtement du dossier sur les attaches situées sur le dossier du fauteuil.
- 3** Appuyer sur le haut du revêtement du dossier jusqu'à ce qu'elle soit alignée avec le dossier du fauteuil.

Installation de la garniture de la tête

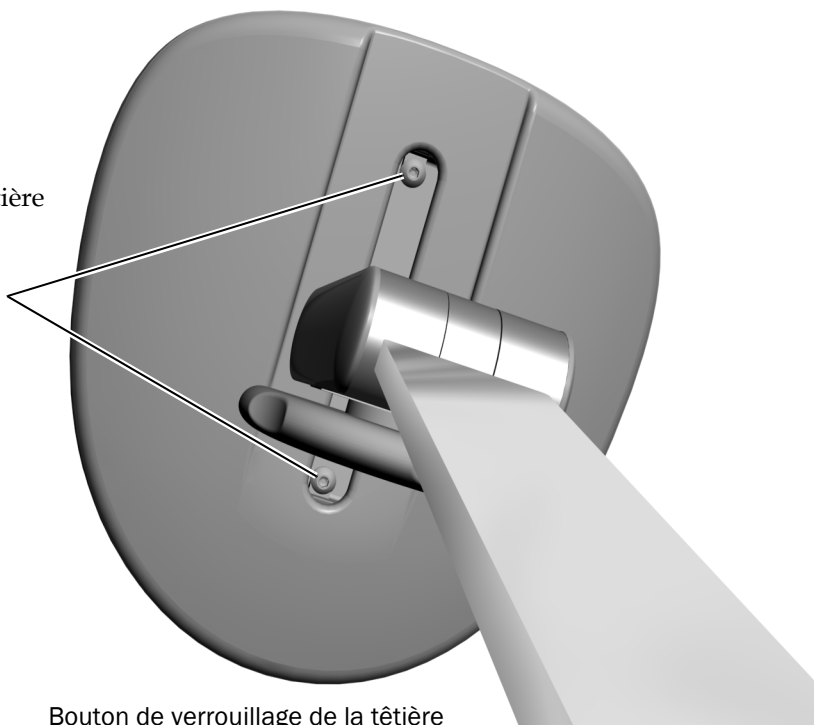
Les têtes à bouton de verrouillage et à levier sont toutes deux disponibles pour le fauteuil A-dec 411. La garniture de tête s'installe de la même manière pour les deux styles.

Outils recommandés

- **Bouton de verrouillage** : Clé à six pans 1/8 po
- **Déverrouillage du levier** : Clé à six pans 7/64 po

Tâche 1.

- 1** Aligner les trous de la garniture de la tête avec ceux de la protection de la tête.
- 2** Insérer et serrer les vis de montage.



Bouton de verrouillage de la tête

Tâche 2.



Barre
coulissante

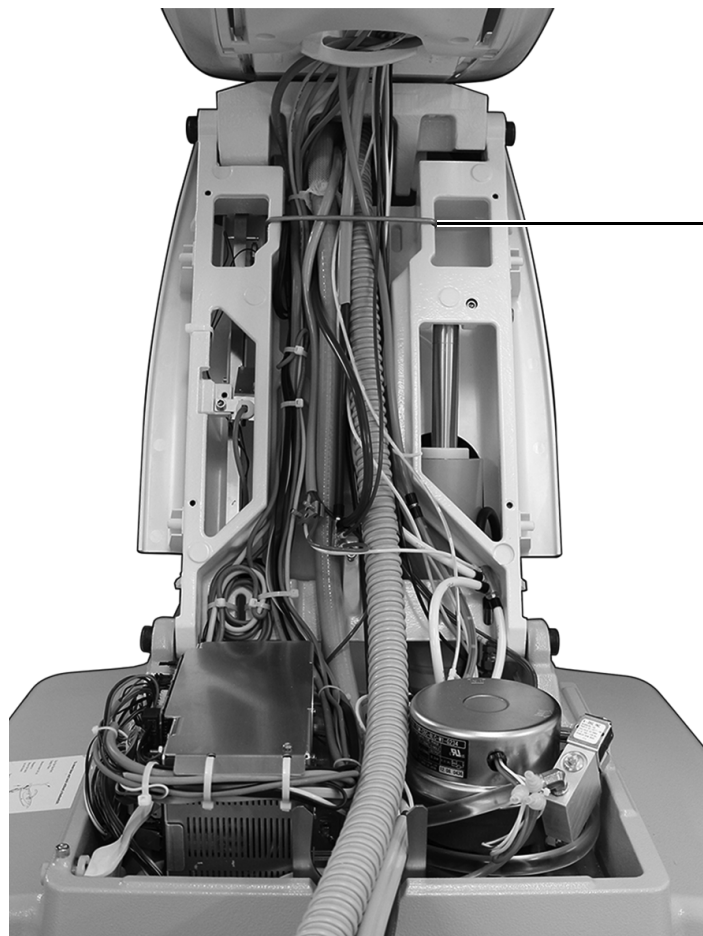
- 1** Placer la barre coulissante dans la fente située en haut du revêtement du dossier et la pousser pour la mettre en place.

Préparation et réglage du système

Fixation des fils électriques et du tuyau

Outil recommandé

- Pince coupante diagonale



- 1** Installer l'anse. Elle est fournie dans le kit de la boîte au sol.



Bras



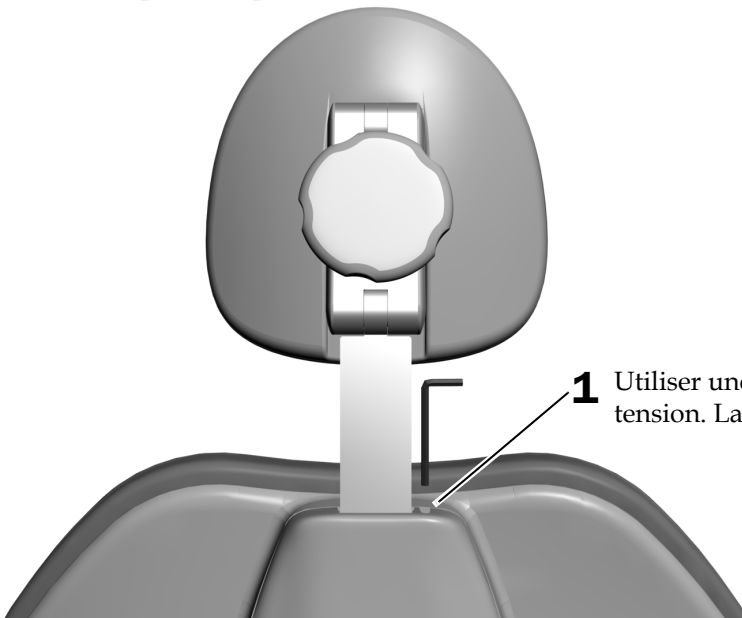
ATTENTION Ne pas fixer les cordons au bras de levage. Le cordon doit pouvoir bouger librement lors des mouvements du fauteuil.

- 2** Utiliser des colliers de serrage pour regrouper en faisceau les cordons et les câbles, pour une apparence soignée.

Réglage de la tension de la barre coulissante

Outil recommandé

- Clé à six pans 1/8 po

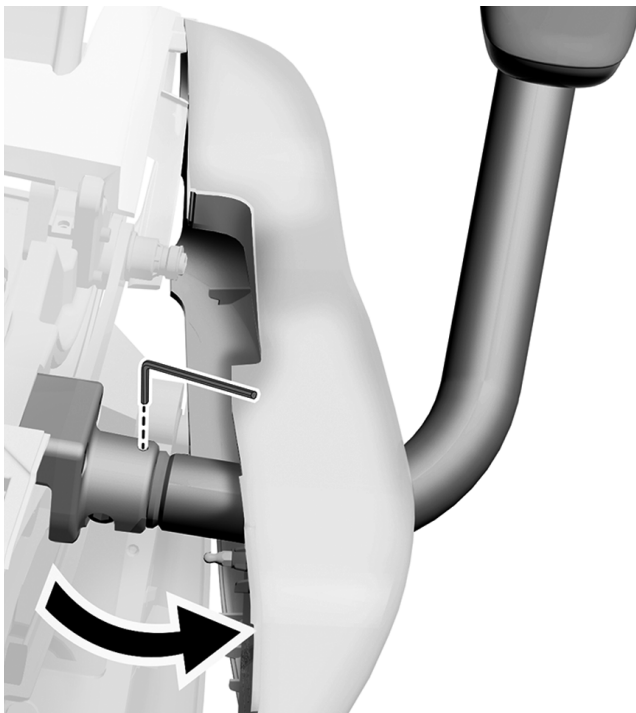


- 1** Utiliser une clé à six pans 1/8 po pour régler la tension. La tension augmente dans le sens horaire.

Réglage de la tension de l'accoudoir

Outil recommandé

- Clé à six pans 5/32 po

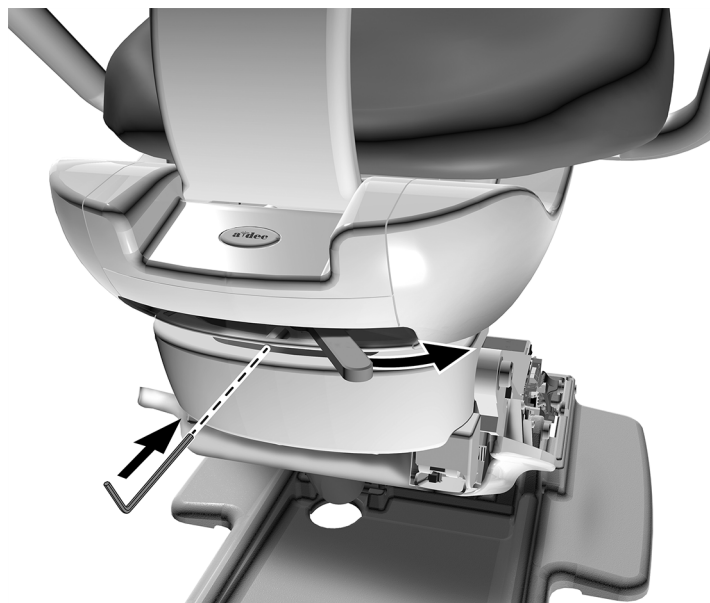


- 1** Retirer la protection latérale.
- 2** Soulever la garniture du fauteuil.
- 3** Utiliser une clé à six pans pour régler la tension. La tension augmente dans le sens horaire.
- 4** Remettre la protection latérale en place.

Réglage de la tension du frein de pivot

Outil recommandé

- Clé à six pans 7/64 po



- 1 Déplacer la poignée du frein de pivot vers la droite.



REMARQUE Si le fauteuil est équipé d'un support arrière, faire pivoter le fauteuil pour accéder à la vis de réglage.

- 2 Utiliser une clé à six pans 7/64 po pour régler la tension. La tension augmente dans le sens horaire.



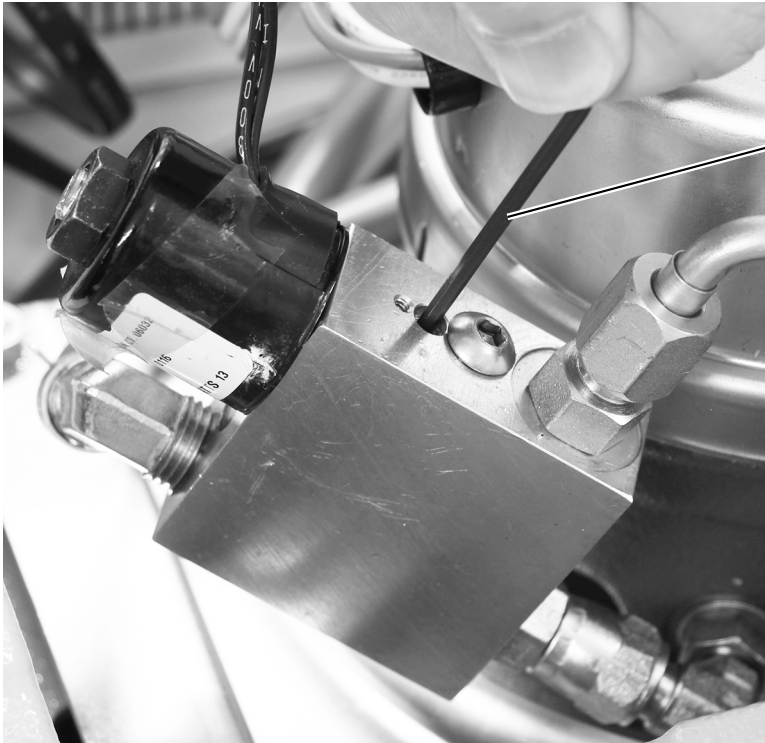
REMARQUE Un léger réglage suffit pour augmenter ou diminuer la tension de manière significative.

Réglage de la vitesse d'abaissement de la base du fauteuil

Outil recommandé

- Clé à six pans 3/32 po

Régler la vitesse à laquelle le fauteuil s'abaisse en tournant la vis de pression sur la tige de contrôle du débit du régulateur.



- 1** Utiliser une clé à six pans de 3/32 po pour tourner la vis de pression sur la tige de contrôle du débit.

En tournant la vis de pression dans le sens horaire, on réduit la vitesse d'abaissement de la base du fauteuil.



REMARQUE S'il faut plus de 45 secondes pour que le fauteuil atteigne sa position la plus basse, certaines positions programmées peuvent être dépassées et le fauteuil peut ne pas fonctionner correctement.

Personnalisation des paramètres du clavier



REMARQUE Les symboles et les icônes du clavier sont la propriété d'A-dec Inc.

Configuration du clavier tactile par le technicien

Le clavier Deluxe permet au technicien de service d'ajuster les paramètres du clavier en fonction des préférences de l'utilisateur. Pour accéder au mode de configuration, appuyer simultanément sur les touches **m** et **e** jusqu'à ce que l'écran **System Setup** apparaisse, puis appuyer sur ►.

Écran de configuration du clavier Deluxe A-dec 300



Navigation à l'aide des touches du clavier

En mode de configuration, les touches de fonction du fauteuil tiennent lieu de touches de navigation. Utiliser les boutons d'élévation du dossier ►, d'abaissement du dossier ◀, d'élévation de la base ▲, d'abaissement de la base ▼, ainsi que moins – et plus + pour naviguer et effectuer des réglages et des sélections sur les écrans de configuration.

Configuration du contraste et des messages d'aide

Pour régler le contraste de l'écran du clavier ou activer/désactiver les messages d'aide :

1. Dans l'écran principal du clavier Deluxe, appuyer simultanément sur les touches **m** et **e** pendant trois secondes et appuyer sur ► pour commencer.
2. Depuis l'écran **System Setup**, appuyer sur – ou + pour sélectionner **Touchpad** et appuyer sur ► pour commencer.
3. Depuis l'écran **Touchpad Setup**, appuyer sur – ou + jusqu'à ce que **Contrast Adjust** ou **Help Messages** s'affiche à l'écran, puis appuyer sur ► pour accéder à l'écran **Contrast Adjust Setup** ou **Help Messages Setup**.
 - Sur l'écran **Contrast Adjust Setup** : appuyer sur – ou + pour régler le contraste, puis appuyer sur ► pour enregistrer le réglage. Trois bips confirment que le réglage est enregistré.
 - Sur l'écran **Help Messages Setup** : appuyer sur – ou + régler les messages d'aide sur **On** ou **Off**, puis appuyer sur ► pour enregistrer le réglage. Trois bips confirment que le réglage est enregistré.
4. Une fois le réglage des paramètres du clavier effectué, appuyer sur ◀ jusqu'à ce que le logo A-dec s'affiche.



REMARQUE Pour obtenir la liste des messages d'aide, se reporter au document *Informations réglementaires, caractéristiques techniques et garantie* (réf. 86.0221.01) dans le Centre de ressources du site www.a-dec.com.

Personnalisation des réglages du pavé de commande du fauteuil



REMARQUE Les symboles des claviers sont la propriété d'A-dec Inc.

Le clavier permet de programmer les paramètres du système les plus utilisés. Tableau 1 répertorie les positions pré-réglées du fauteuil.

Personnalisation des positions pré-réglées du fauteuil


Pour programmer les touches Entrée/Sortie, Traitement 1 et Traitement 2 :

1. Mettre le fauteuil dans la position souhaitée.
2. Appuyer sur **p** jusqu'à l'audition d'un bip indiquant que le mode de programmation est activé.
3. Appuyer sur le bouton à personnaliser. Trois bips confirment que le réglage est enregistré.

Personnalisation du bouton Radiographie/Rinçage

Le bouton Radiographie/Rinçage fait basculer le fauteuil entre sa position actuelle et la position de Radiographie/Rinçage. Il peut également être programmé comme une troisième position de fauteuil pré-réglée (Traitement 3).

Pour configurer le bouton Radiographie/Rinçage comme troisième position pré-réglée du fauteuil :

1. Appuyer simultanément sur les touches **p** et  pendant trois secondes.
 - Un bip indique que le bouton est configuré en tant que Traitement 3.
 - Trois bips indiquent que le bouton est configuré comme pré-réglage de la radiographie/du rinçage.

2. Lorsque le bouton est configuré en tant que pré-réglage du Traitement 3, personnaliser la position du fauteuil comme indiqué dans la section précédente, « Personnalisation des positions pré-réglées du fauteuil ».







ASTUCE Lorsque le bouton Radiographie/Rinçage est configuré comme un troisième pré-réglage, il fonctionne de la même manière que les boutons Traitement 1 et 2.

Claviers standard et Deluxe



Tableau 1 Positions pré-réglées du fauteuil

Bouton	Réglage en usine
	Entrée/Sortie : positionne le fauteuil pour l'entrée/sortie du patient et éteint l'éclairage dentaire.
	Traitement 1 : abaisse la base et le dossier du fauteuil et allume l'éclairage.
	Traitement 2 (<i>clavier Standard uniquement</i>) : Positionne la base et le dossier du fauteuil, et allume l'éclairage.
	Radiographie/Rinçage : Bascule entre les positions Radiographie/Rinçage et en cours. L'éclairage s'éteint lorsque le fauteuil est en position Radiographie/Rinçage et s'allume quand il revient à la position précédente.



REMARQUE Il est possible d'arrêter le fauteuil à tout moment en appuyant sur l'un des boutons de positionnement sur la pédale ou le clavier.

Test du système

Se référer à la liste de contrôle suivante pour tester le système, puis effectuer un suivi avec le client.

Fauteuil

- Le fauteuil est correctement fixé au sol
- Le fauteuil fonctionne correctement, y compris les fonctions d'élévation, d'inclinaison ainsi que les fonctions programmables contrôlées par le clavier et la pédale
- Les accoudoirs fonctionnent correctement
- Le frein de pivot fonctionne correctement
- La tête fonctionne correctement
- La garniture est correctement installée

Prises réseau

- La pression de l'air est réglée sur 80 psi
- La boîte au sol ne présente aucune fuite d'air ou d'eau
- Les fils électriques sont correctement enroulés et n'entravent pas les éléments mobiles

Installation des protections



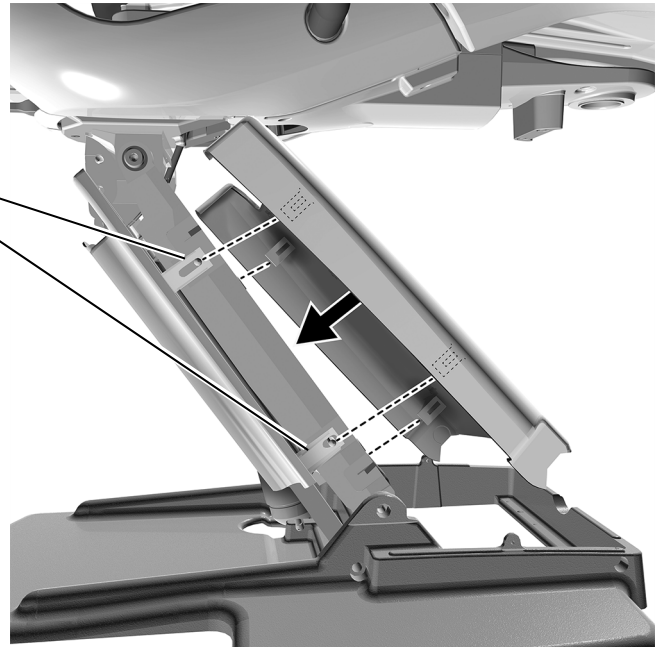
REMARQUE Il convient d'ajuster et de vérifier le système avant d'installer les protections.



ATTENTION Lors du retrait ou du remplacement des caches, veiller à ne pas endommager les câbles ni les cordons. Après leur remplacement, vérifier que les caches sont correctement fixés.

Installation de la protection du bras de levage

- 1** Positionner le fauteuil de sorte qu'il soit levé à mi-hauteur.
- 2** Insérer les tenons du bras de levage dans les encoches de l'un des côtés de la protection.
- 3** Insérer les tenons dans les encoches sur l'autre côté de la protection.



Installation des protections de la pompe et de la boîte au sol

Outil recommandé

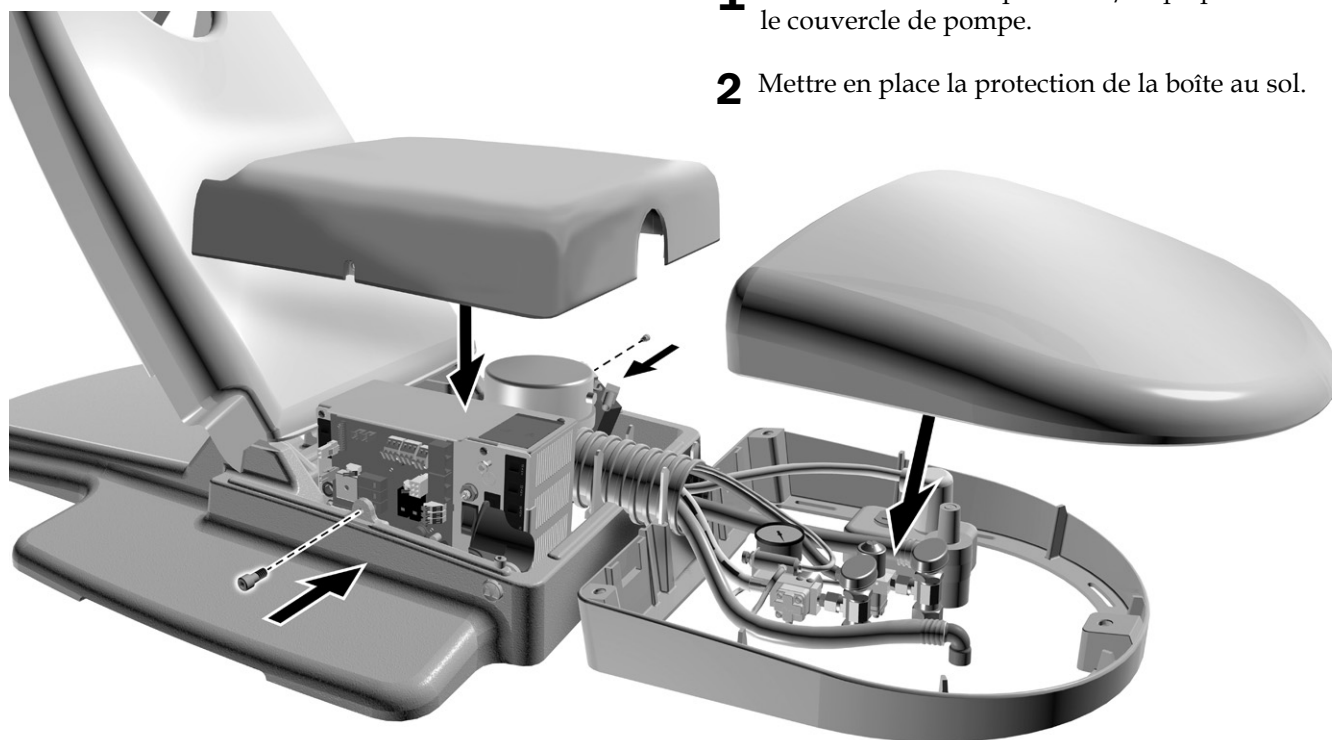
- Clé à six pans 3/16 po

Tâche 1.



- 1** Si le système inclut une boîte au sol, retirer l'encoche de l'avant du couvercle de pompe.

Tâche 2.

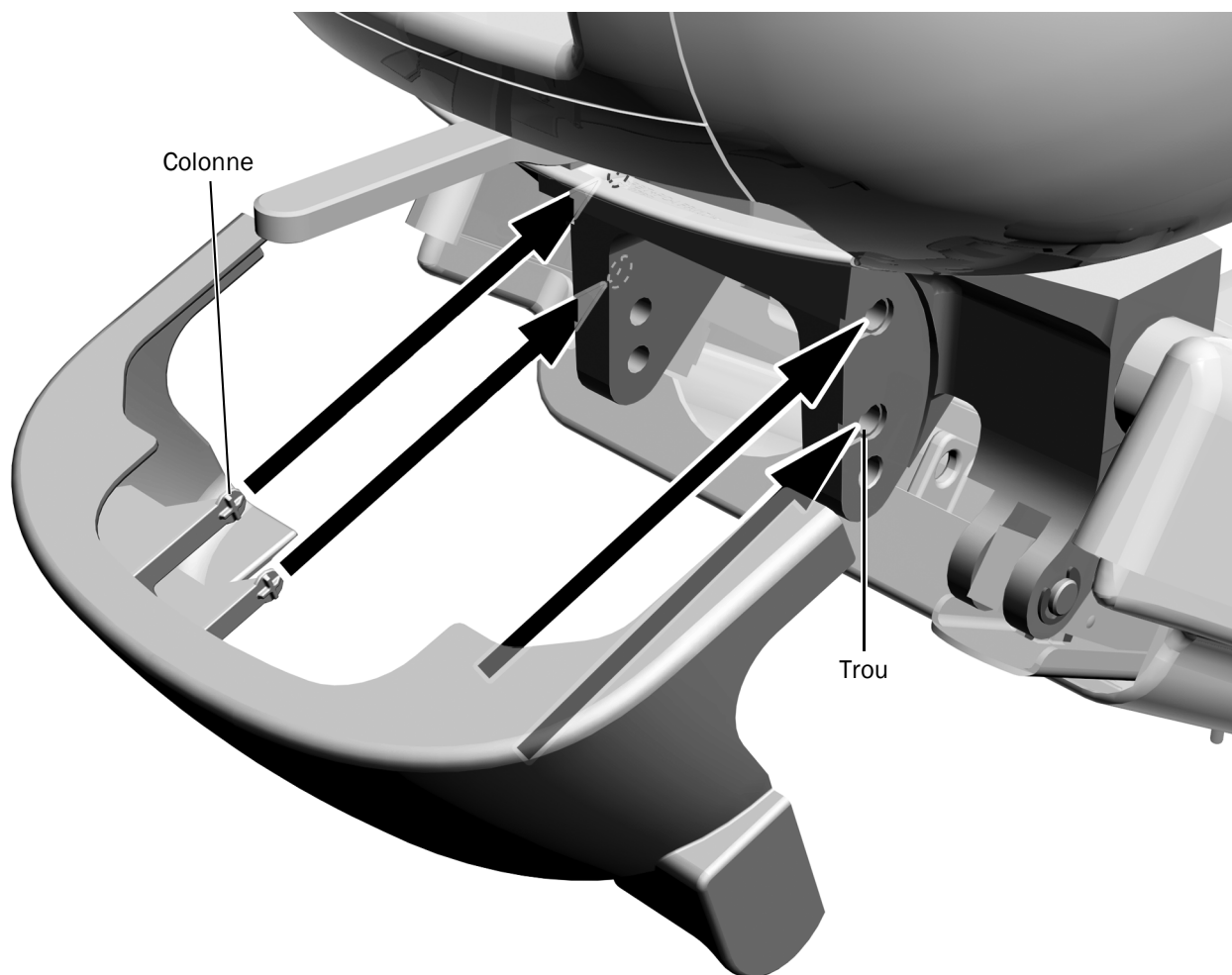


- 1** Utiliser une clé à six pans de 3/16 po pour fixer le couvercle de pompe.
- 2** Mettre en place la protection de la boîte au sol.

Installation de la protection du support



REMARQUE Si le système comporte un lien de support, utiliser la protection de support arrière à encoches qui s'adapte autour du lien.



- 1** Mettre en place la protection du support. Les quatre colonnes doivent être insérées dans les trous du support.

Informations réglementaires et garantie

Pour obtenir des informations relatives à la réglementation et à la garantie A-dec, consulter le document *Informations réglementaires, caractéristiques techniques et garantie* (réf. 86.0221.01) disponible dans le Centre de ressources du site www.a-dec.com.

Toutes les marques citées dans le présent document sont la propriété de leurs détenteurs respectifs.



Siège social d'A-dec

2601 Crestview Drive
Newberg, OR 97132 États-Unis
Tél. : 1.800.547.1883 aux États-Unis/Canada
Tél. : +1.503.538.7478 hors États-Unis/Canada
www.a-dec.com

A-dec, Inc. n'offre aucune garantie quant au contenu de ce document, y compris, mais sans s'y limiter, aux garanties tacites de qualité commerciale et d'adaptation à un but particulier.