



Behandlungsstuhl A-dec 411

INSTALLATIONSHANDBUCH

Inhaltsverzeichnis

Vor dem Start	2
Installation des Behandlungsstuhls	3
Installation des Anschlussgehäuses	10
Anbringen der Polsterung	12
Vorbereitende Schritte und Einstellung des Systems	15
Einstellung der Absenkgeschwindigkeit für den Stuhlsitz	18
Anpassen der Touchpad- Einstellungen	19
Anpassen der Einstellungen des Behandlungsstuhl-Touchpads .	20
Überprüfen des Systems	21
Anbringen der Abdeckungen ..	22
Aufsichtsbehördliche Angaben und Garantie	28



In diesem Dokument beschriebene Produktmodelle und Produktversionen

Modell	Version	Beschreibung
411	A	Behandlungsstuhl

Vor dem Start



ACHTUNG Platinen reagieren empfindlich auf statische Elektrizität. Beim Berühren einer Platine oder beim Herstellen von Verbindungen mit einer Platine sind Vorsichtsmaßnahmen zum Schutz vor elektrostatischer Entladung (ESD) zu treffen. Platinen dürfen nur durch einen Elektriker oder eine qualifizierte Fachkraft installiert werden.



VORSICHT Achten Sie beim Entfernen und Wiederanbringen von Abdeckungen darauf, keine Kabel oder Schläuche zu beschädigen. Stellen Sie nach dem Wiederanbringen sicher, dass die Abdeckungen fest sitzen.



HINWEIS Wichtige Informationen für eine erfolgreiche Installation sind wie dieser Hinweis farblich unterlegt.

- Entfernen Sie alle Fremdpartikel im Raum und reinigen Sie den Boden gründlich.
- Prüfen Sie, dass manuelle Luft- und Wasserabsperrentile installiert sind.
- Reinigen Sie die Luft- und Wasserleitungen von jeglichen Rückständen und sperren Sie sie dann ab.
- Informieren Sie sich bei den zuständigen Bau- und Bauordnungsbehörden über die an Ihrem Standort geltenden Bestimmungen.

Empfohlene Werkzeuge

- Gabel-Ringschlüssel: 3/8 Zoll, 1/2 Zoll
- Knarre und Steckschlüsseleinsätze: 5/16 Zoll, 9/16 Zoll, 3/4 Zoll
- Bohrereinsätze: 9,5 mm (3/8 Zoll), 12,5 mm (1/2 Zoll)
- Antistatikarmband
- Sechskantschlüsselsatz
- Kreuzschlitzschraubendreher
- Bohrhammer
- Bohrmaschine
- Maßband
- Seitenschneider

Installation des Behandlungsstuhls

Positionieren des Behandlungsstuhls

Empfohlene Werkzeuge

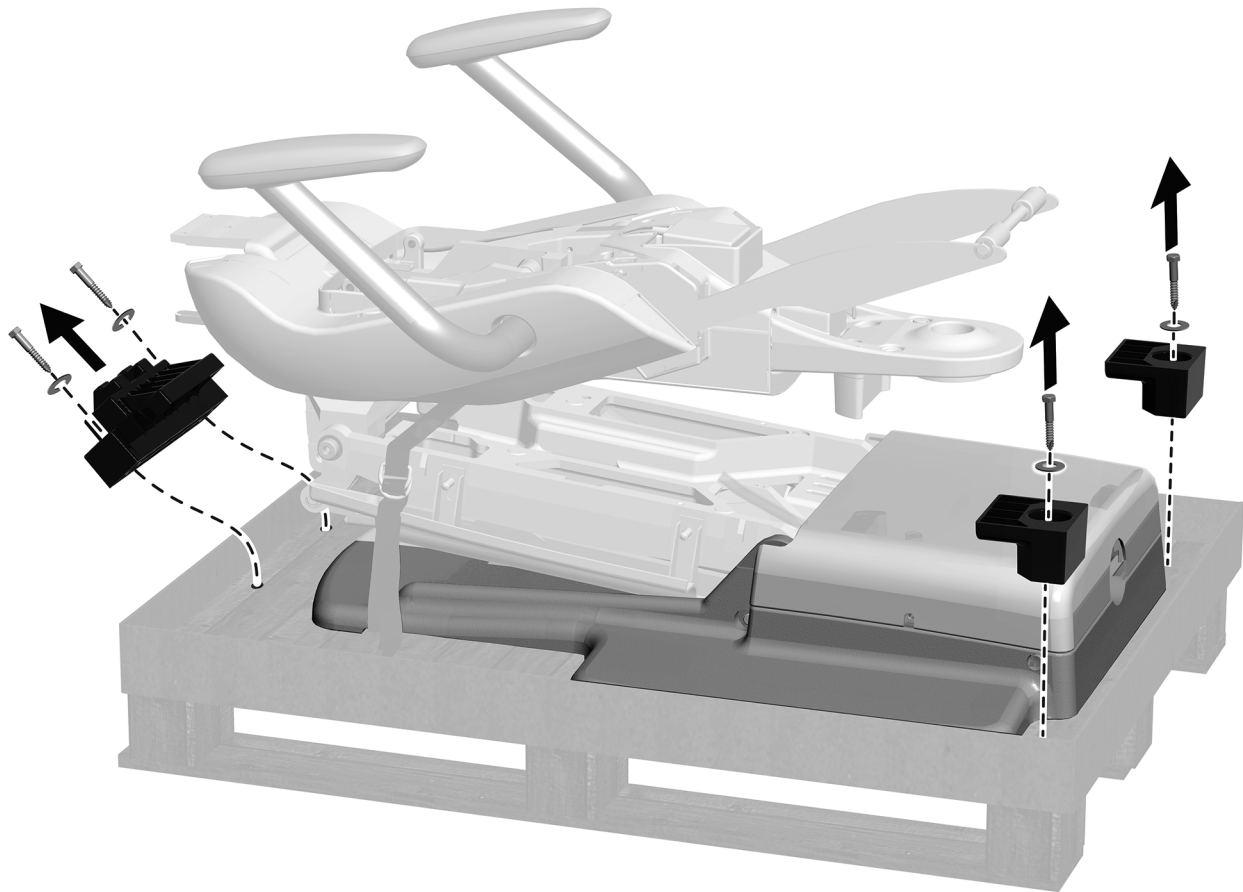
- 3/16-Zoll-Sechskantschlüssel
- 9/16-Zoll-Steckschlüsseleinsatz und Knarre

Schritt 1. Entfernen Sie das Verpackungsmaterial und lose Gegenstände in der Nähe des Behandlungsstuhls.



HINWEIS Legen Sie die Montagekits und Handbücher, die für den Arzt bestimmt sind (wie beispielsweise die *Behandlungsstühle A-dec 311 und 411 – Bedienungsanleitung*, Teilenummer 86.0546.03), zur Seite.

Schritt 2.



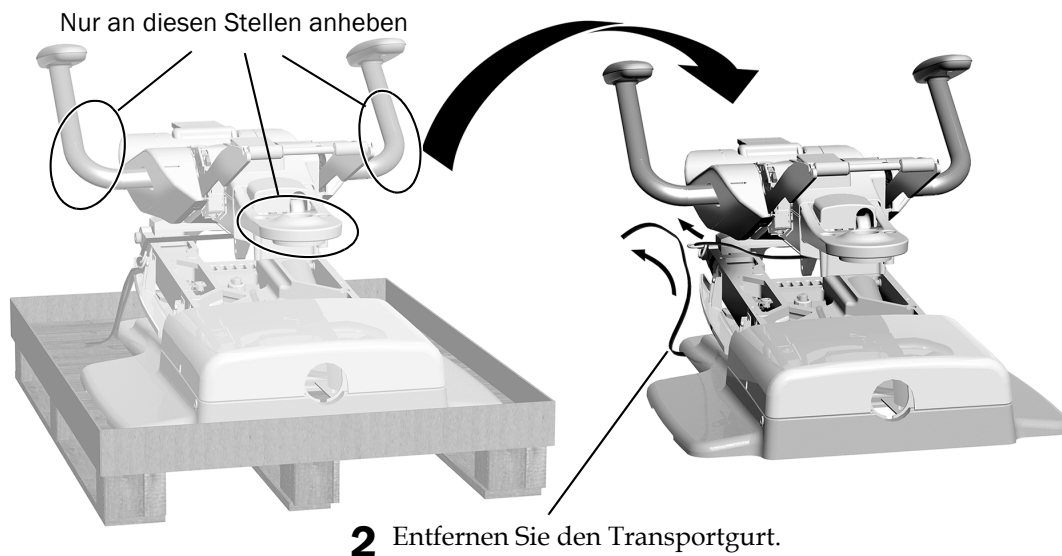
1 Entfernen Sie die Schrauben und Halterungen, mit denen der Behandlungsstuhl an der Palette befestigt ist, mit einem 9/16-Zoll-Steckschlüsseleinsatz und einer Knarre.

Schritt 3.



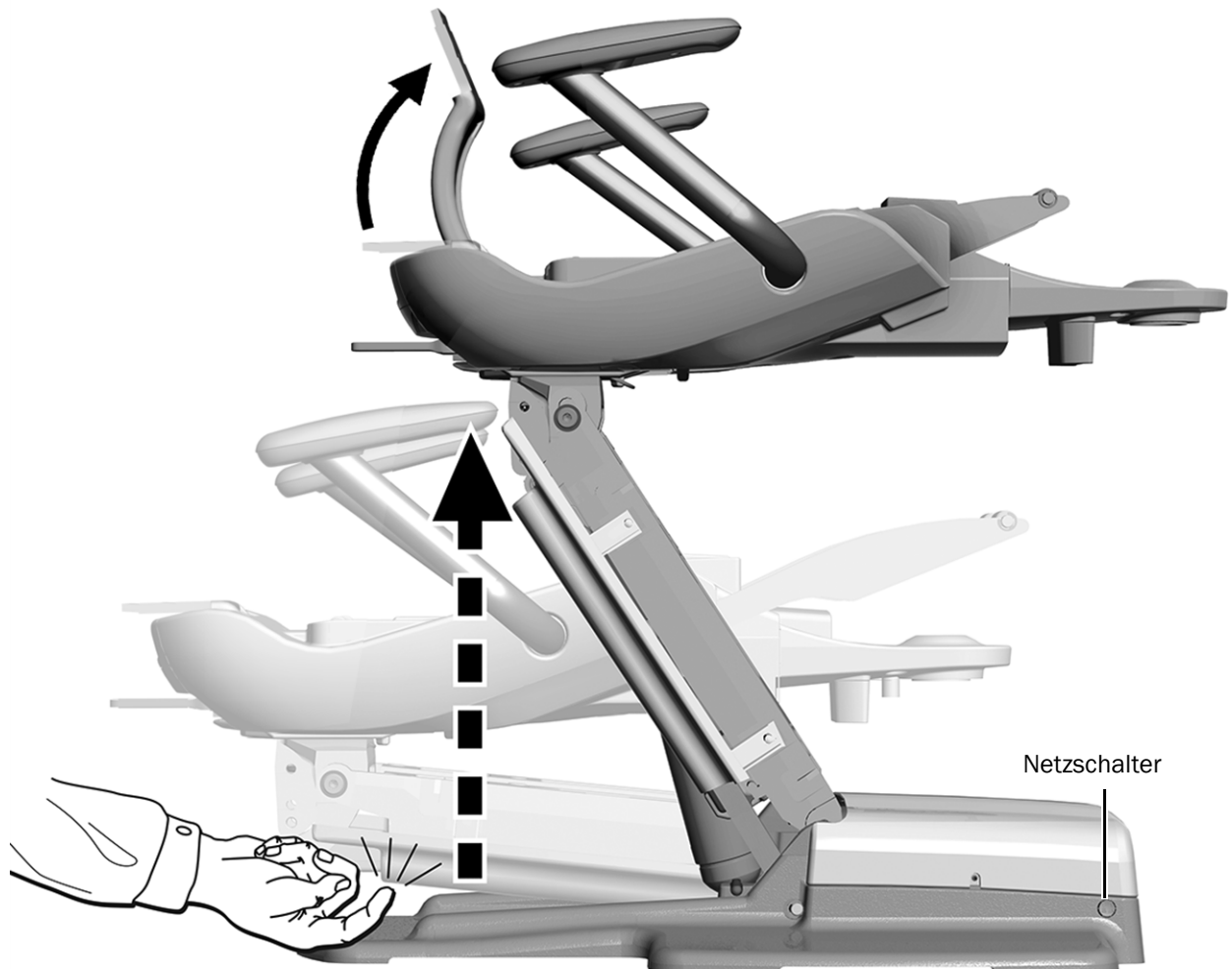
VORSICHT Um eine Beschädigung des Behandlungsstuhls zu vermeiden, heben Sie den Stuhl nicht an der Rückenlehne von der Palette hoch.

- 1** Greifen Sie den Stuhl an einer Armstütze und der Frontbefestigung, um ihn von der Palette zu heben und stellen Sie ihn auf den Boden des Behandlungsraums.



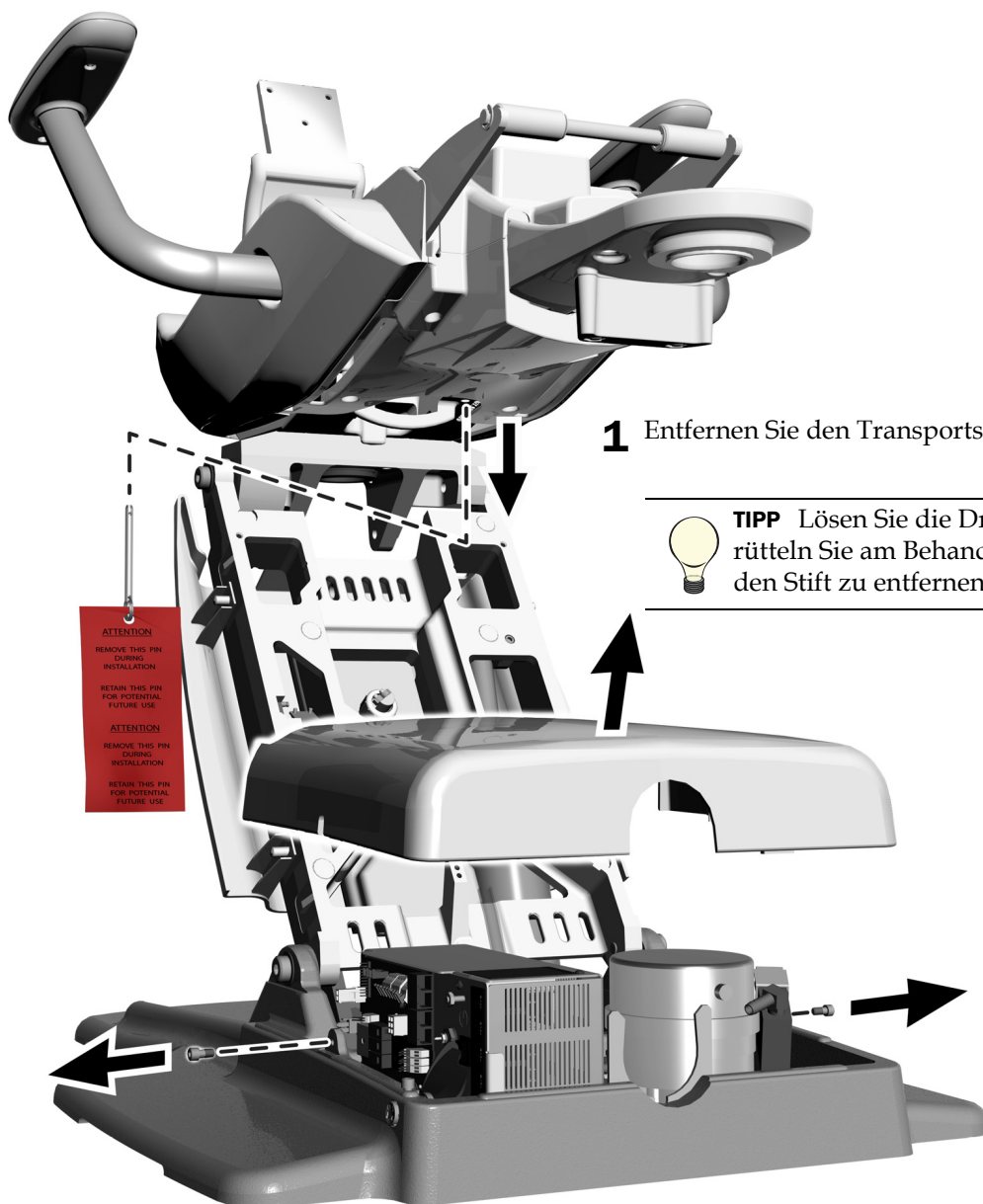
Schritt 4.

- 1** Stecken Sie den Netzstecker in eine Steckdose, und schalten Sie die Stromversorgung des Behandlungsstuhls ein.
- 2** Tippen Sie die Sicherheitsbremsplatte dreimal an, und bleiben Sie beim dritten Antippen auf der Platte, bis Stuhlsockel und Rückenlehne bis zur höchsten Position aufgerichtet sind.



HINWEIS Wenn sich der Stuhl beim dritten Antippen nicht aufrichtet, trennen Sie die Stromversorgung des Behandlungsstuhls, warten Sie 10 Sekunden und schalten Sie die Stromversorgung wieder ein. Wiederholen Sie einige Sekunden nach dem Wiedereinschalten des Behandlungsstuhls das dreimalige Antippen. Achten Sie darauf, beim dritten Antippen auf der Sicherheitsbremsplatte zu bleiben.

Schritt 5.



1 Entfernen Sie den Transportsicherungsstift.



TIPP Lösen Sie die Drehbremse und rütteln Sie am Behandlungsstuhl, um den Stift zu entfernen.

2 Entfernen Sie mit einem 3/16-Zoll-Sechskantschlüssel die Schrauben, die die Pumpenabdeckung sichern. Entfernen Sie die Pumpenabdeckung und legen Sie sie zur Seite.

Verankern des Behandlungsstuhls



WARNUNG Der Behandlungsstuhl muss im Boden verankert werden, um eine ausreichende mechanische Stabilität zu gewährleisten. Bei einer unsachgemäßen Befestigung des Behandlungsstuhls kann es zu Beschädigung oder zu schweren oder tödlichen Verletzungen kommen.



VORSICHT Überprüfen Sie die Beschaffenheit des Bodens und/oder des Rahmens, auf dem der Behandlungsstuhl verankert werden soll. Wenn er nicht mindestens 82 mm (3 1/4-Zoll) stark ist, setzen Sie sich zwecks einer Bodenverstärkung mit einem autorisierten Lieferanten in Verbindung.

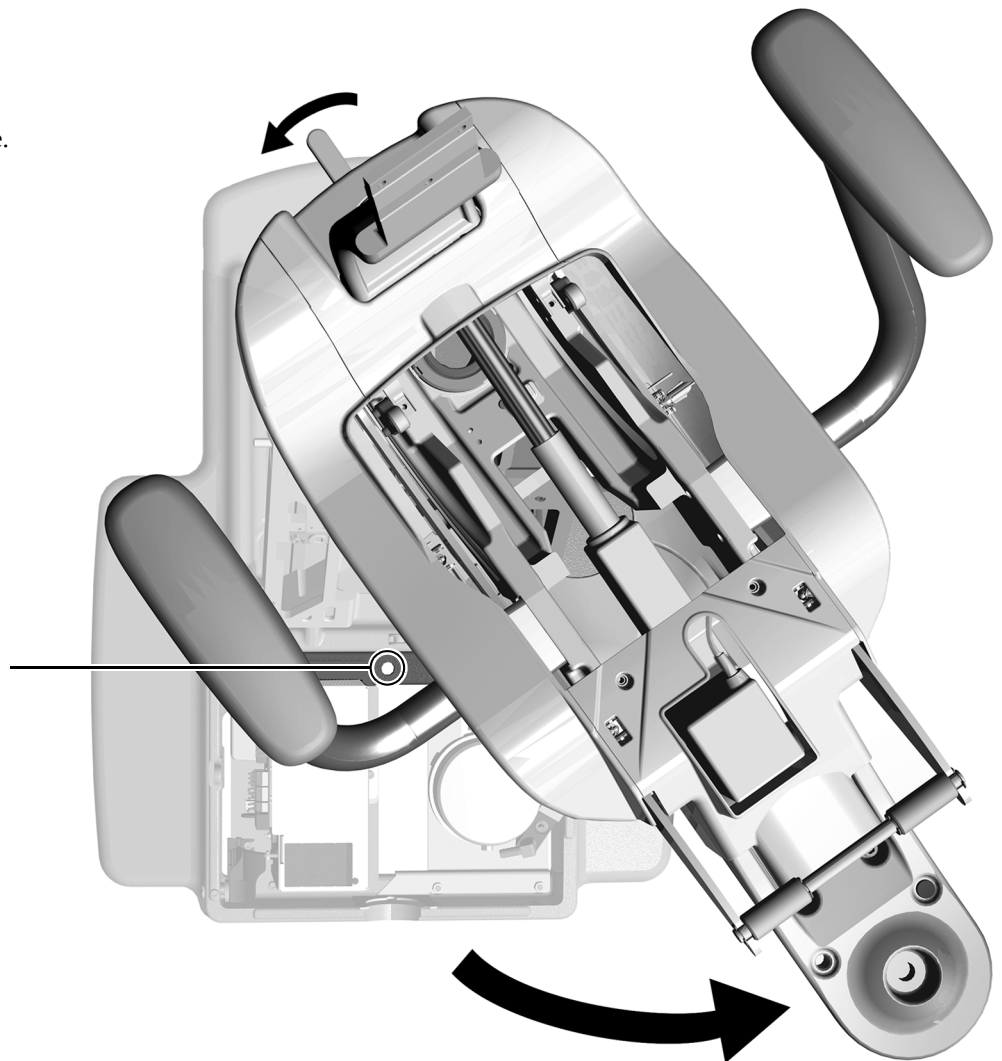
Empfohlene Werkzeuge

- Bohrmaschine
- Bohrhammer
- **Betonboden:** 12,5-mm-Bohreinsatz (1/2 Zoll) und 9/16-Zoll-Steckschlüsseleinsatz und Knarre
- **Holzboden:** 9,5-mm-Bohreinsatz (3/8 Zoll) und 3/4-Zoll-Steckschlüsseleinsatz und Knarre

Schritt 1.

1 Lösen Sie die Drehbremse.

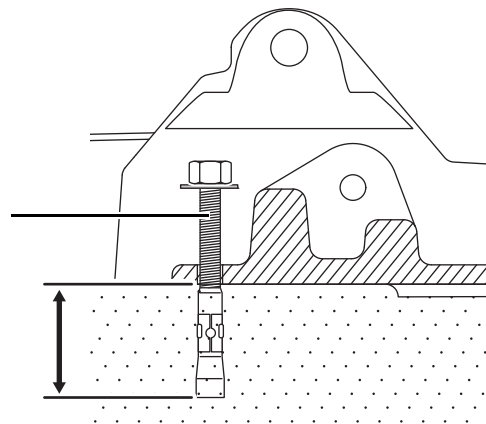
2 Drehen Sie den Behandlungsstuhl zum Freilegen der Verankerungsbohrung in der Grundplatte.



Schritt 2. Befolgen Sie die für die jeweilige Bodenbeschaffenheit im Behandlungsraum geeignete Vorgehensweise.

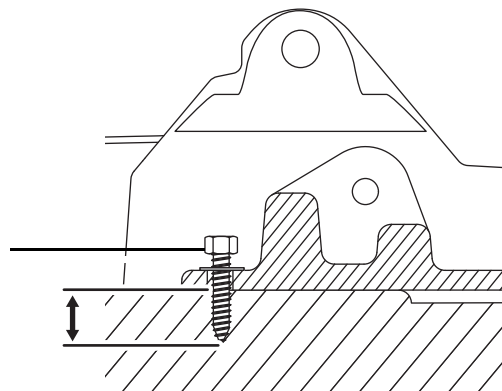
Verankern des Behandlungsstuhls in einem Betonboden

- 1** Bohren Sie mit einer Schlagbohrmaschine mit einem 12,5-mm-Bohrer (1/2-Zoll) ein 101 mm (4 Zoll) tiefes Loch durch die Verankerungsbohrung in der Grundplatte.
- 2** Entfernen Sie alle Bohrreste.
- 3** Drehen Sie den Verankerungsbolzen in die Bohrung ein, bis der Bolzenkopf fest an der Grundplatte anliegt.
- 4** Ziehen Sie den Verankerungsbolzen mit einem 9/16-Zoll-Steckschlüsseinsatz und einer Knarre fest an die Unterlegscheibe an, bis er die Grundplatte sicher am Boden hält.



Verankern des Behandlungsstuhls in einem Holzboden

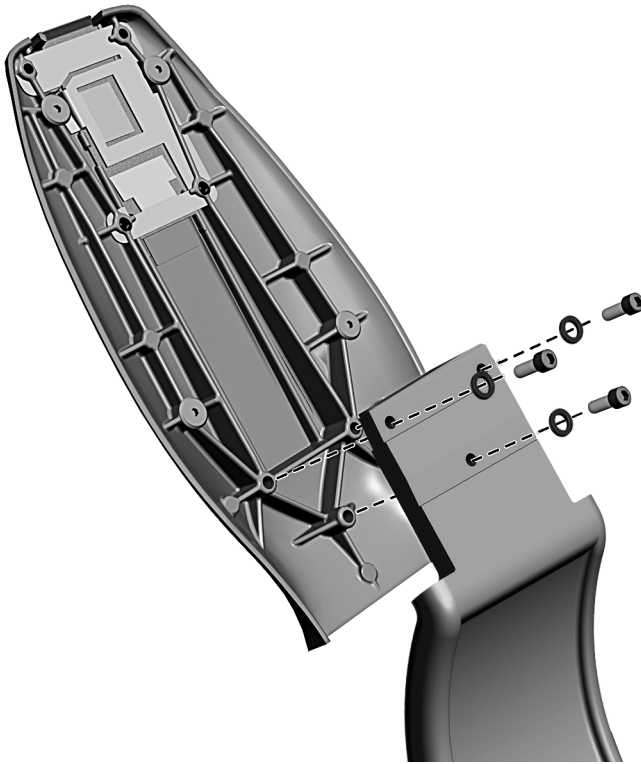
- 1** Bohren Sie mit einer Bohrmaschine mit einem 9,5-mm-Bohrer (3/8 Zoll) ein 50 mm (2 Zoll) tiefes Loch durch die Verankerungsbohrung in der Grundplatte.
- 2** Entfernen Sie alle Bohrreste.
- 3** Ziehen Sie den Verankerungsbolzen mit einem 3/4-Zoll-Steckschlüsseinsatz und einer Knarre fest gegen die Unterlegscheibe an, bis er die Grundplatte sicher am Boden hält.



Anbringen der Rückenlehnenstütze

Empfohlenes Werkzeug

- 3/16-Zoll-Sechskantschlüssel



- 1** Entfernen Sie die drei Befestigungsschrauben und Federringe von der Rückenlehnenstütze.



VORSICHT Die Schrauben müssen fest angezogen werden, damit sich die Lehne bei der Benutzung des Stuhls nicht lockert.

- 2** Befestigen Sie die Rückenlehnenstütze mit den Befestigungsschrauben und Federringe an der Rückenlehne.



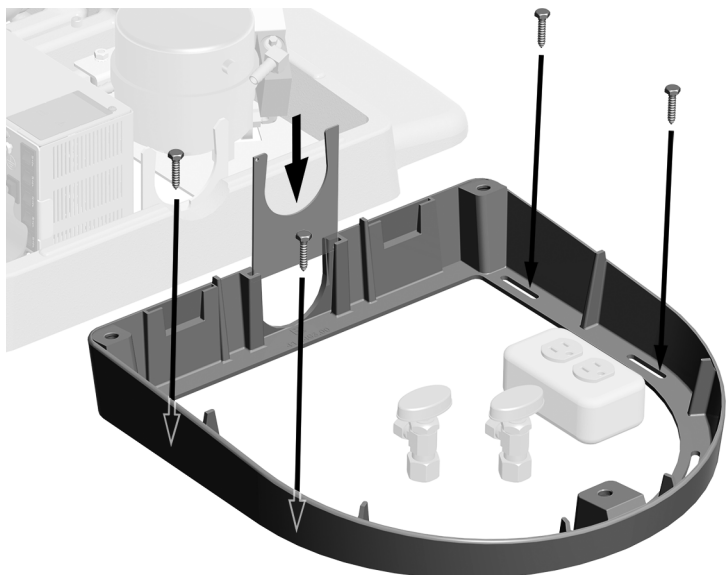
TIPP Drehen Sie alle drei Schrauben zuerst lose ein, und ziehen Sie sie dann fest.

Installation des Anschlussgehäuses

Empfohlene Werkzeuge

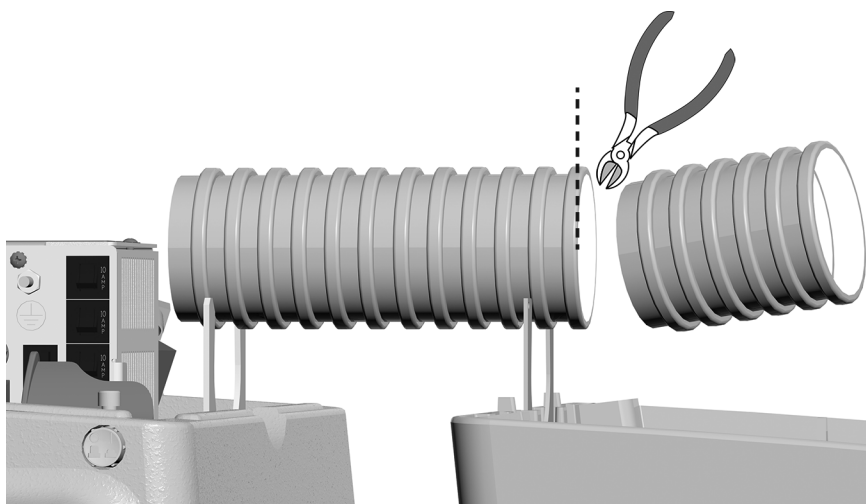
- Kreuzschlitzschraubendreher
- Seitenschneider
- Maßband

Schritt 1.



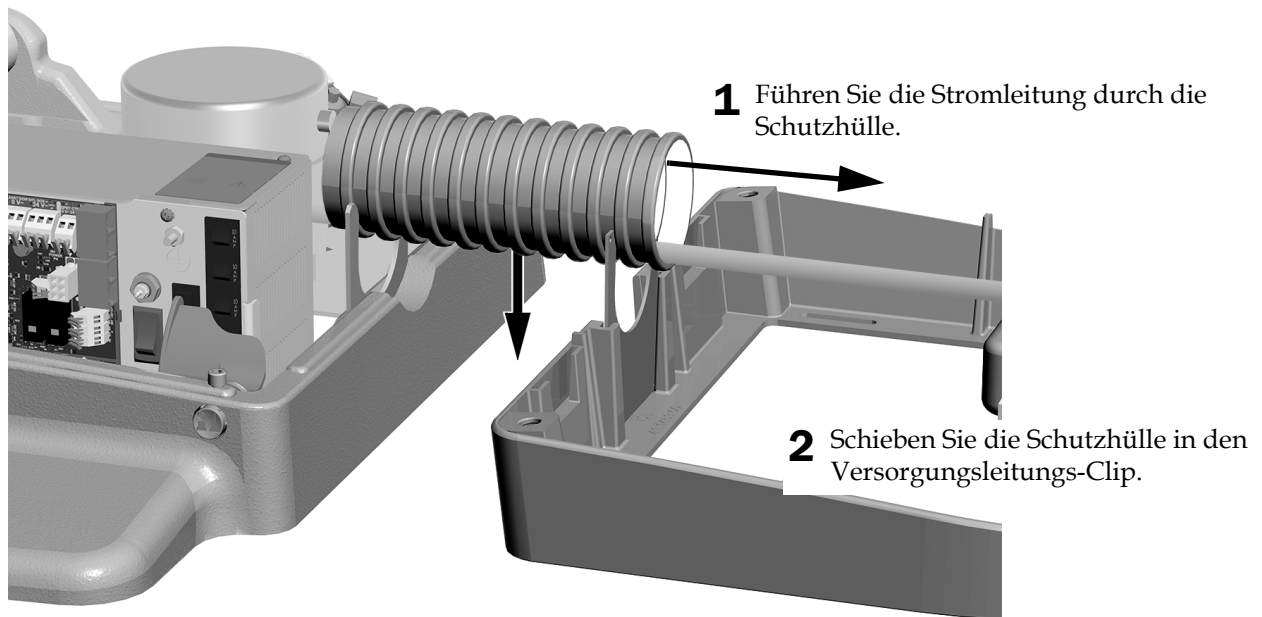
- 1** Positionieren Sie den Anschlussgehäuserahmen um die Anschlüsse herum.
- 2** Verwenden Sie zum Anschließen des Rahmens am Anschlussgehäuse jeweils vier der folgenden Befestigungselemente:
 - **Holzboden:** 1 1/4-Zoll-Schrauben
 - **Betonboden:** 2-Zoll-Verankerungsbolzen
- 3** Schieben Sie den Clip der Versorgungsleitung in die Aussparungen des Anschlussgehäuserahmens.

Schritt 2.



- 1** Messen Sie den Abstand zwischen Behandlungsstuhl und Anschlussgehäuse.
- 2** Schneiden Sie die Schutzhülle zurecht.

Schritt 3.



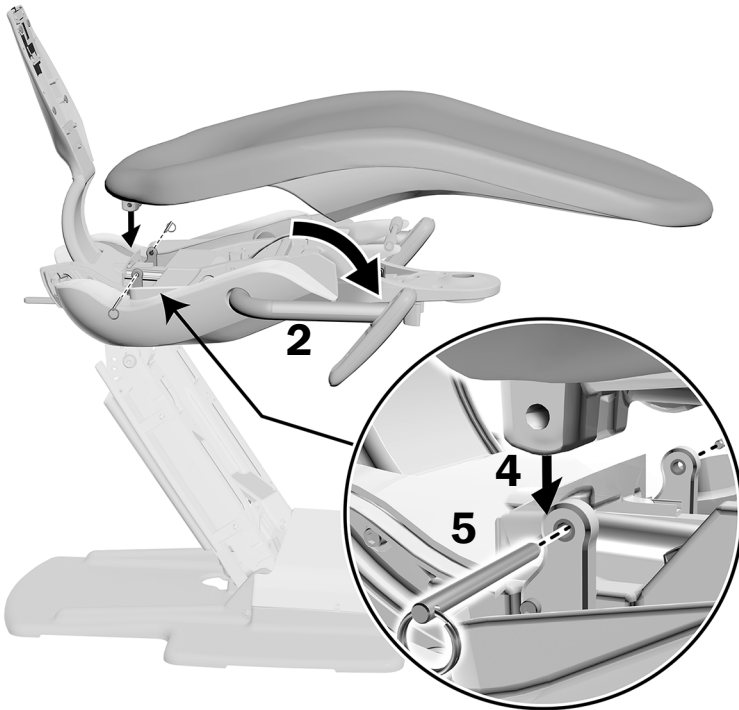
HINWEIS Vergewissern Sie sich, dass der Boden der Schutzhülle vollständig im Clip sitzt, damit die Abdeckungen richtig angebracht werden können.

Anbringen der Polsterung

Die Polsterung für den A-dec 411-Behandlungsstuhl besteht aus dem Sitzpolster, dem Lehnenpolster und einer Dualgelenk-Kopfstütze.

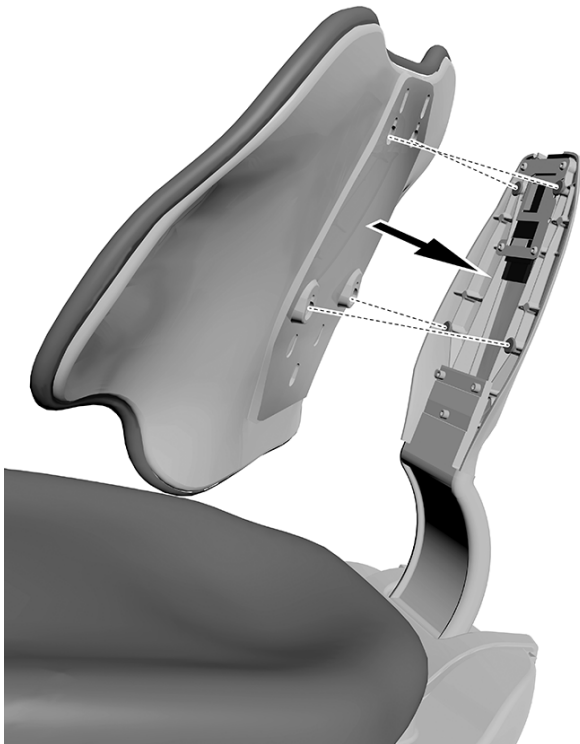


Anbringen des Sitzpolsters



- 1** Heben Sie den Stuhl an.
- 2** Bewegen Sie die Armstützen nach vorne.
- 3** Ziehen Sie die seitlichen Abdeckungen heraus.
- 4** Richten Sie die Aussparungen im Sitzpolster an den Aussparungen im Stuhlrahmen aus.
- 5** Schieben Sie die Stifte wieder durch das Sitzpolster in den Stuhlrahmen ein, bis die Ringe den Sitz berühren.
- 6** Bringen Sie die seitlichen Abdeckungen wieder an.

Anbringen des Rückenlehnenpolsters



- 1** Stellen Sie sicher, dass die Rückenlehne vollständig aufgestellt ist und der Sockel vollständig abgesenkt ist.
- 2** Platzieren Sie die Schlüssellochöffnungen im Rückenlehnenpolster über den Befestigungssäulen an der Rückenlehne.
- 3** Drücken Sie nach unten, bis der obere Teil des Rückenlehnenpolsters bündig mit der Rückenlehne abschließt.

Anbringen des Kopfstützenpolsters

Für den A-dec 411-Behandlungsstuhl sind sowohl Verriegelungsknopf- als auch Entriegelungshebel-Kopfstützen erhältlich.

Die Vorgehensweise zum Anbringen des Kopfstützenpolsters ist bei beiden Modellen identisch.

Empfohlene Werkzeuge

- **Verriegelungsknopf:** 1/8-Zoll-Sechskantschlüssel
- **Entriegelungshebel:** 7/64-Zoll-Sechskantschlüssel

Schritt 1.

- 1** Richten Sie die Öffnungen im Kopfstützenpolster auf die Öffnungen in der Kopfstützen-Abdeckung aus.
- 2** Setzen Sie die Befestigungsschrauben ein und ziehen Sie sie fest.

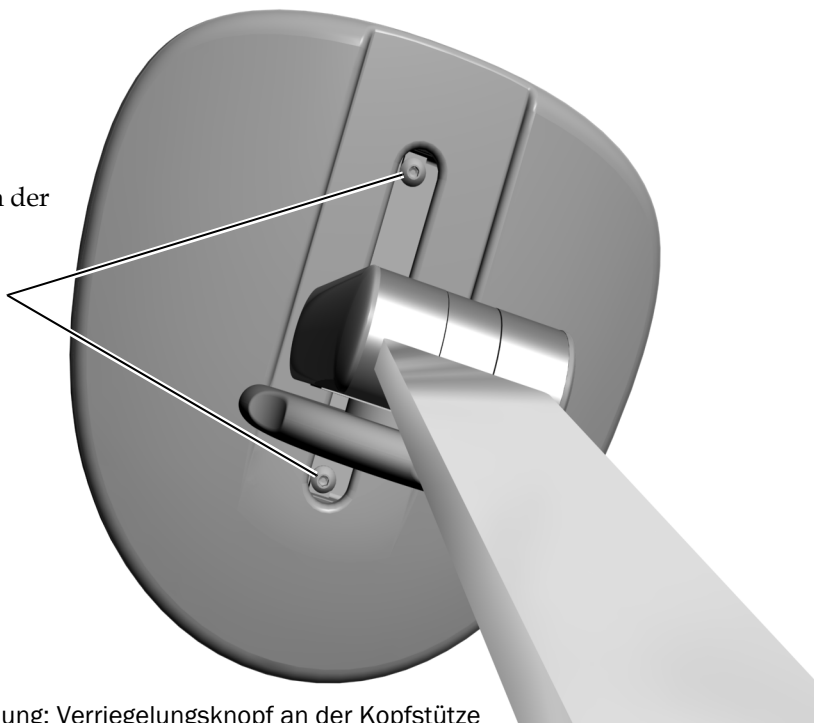


Abbildung: Verriegelungsknopf an der Kopfstütze

Schritt 2.



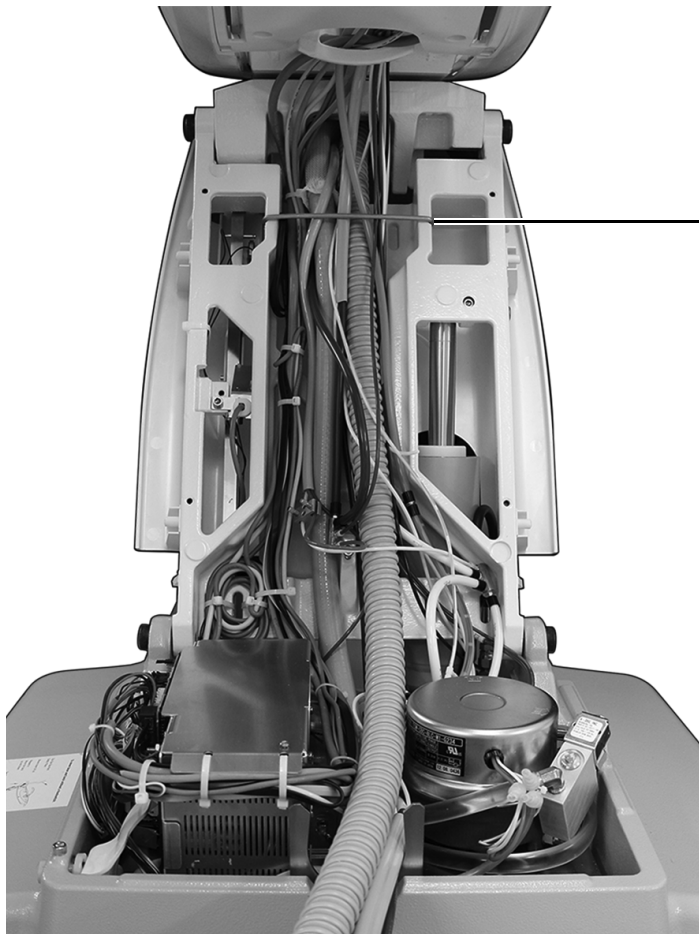
- 1** Setzen Sie die Gleitschiene in den Schlitz oben am Rückenlehnenpolster ein, und schieben Sie sie nach unten in Position.

Vorbereitende Schritte und Einstellung des Systems

Sichern der Drähte und Schläuche

Empfohlenes Werkzeug

- Seitenschneider



- 1** Montieren Sie den Bügel. Er ist im Lieferumfang des Anschlussgehäuse-Kits enthalten.



Bügel



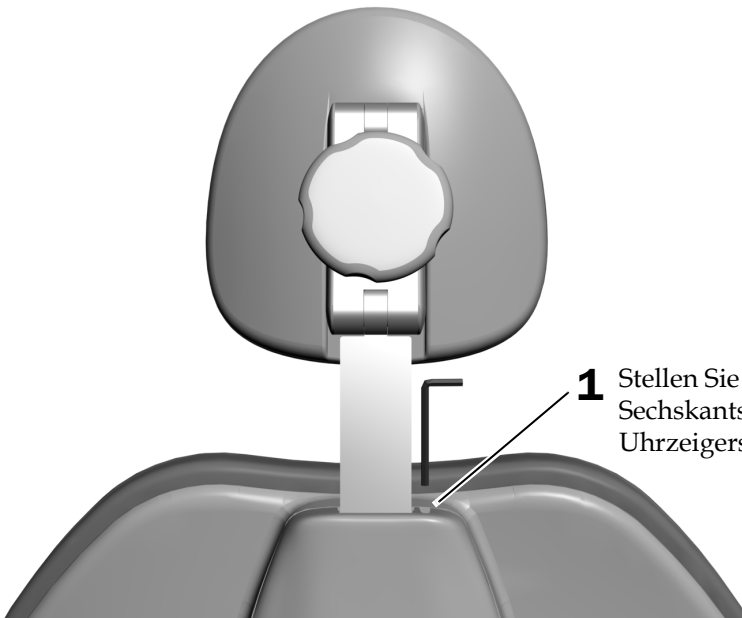
VORSICHT Befestigen Sie die Schläuche nicht am Hebearm. Die Schläuche müssen sich beim Drehen des Behandlungsstuhls frei bewegen können.

- 2** Sichern Sie die Schläuche und Leitungen ordentlich mit Kabelbindern.

Einstellen des Gleitschienenwiderstands

Empfohlenes Werkzeug

- 1/8-Zoll-Sechskantschlüssel

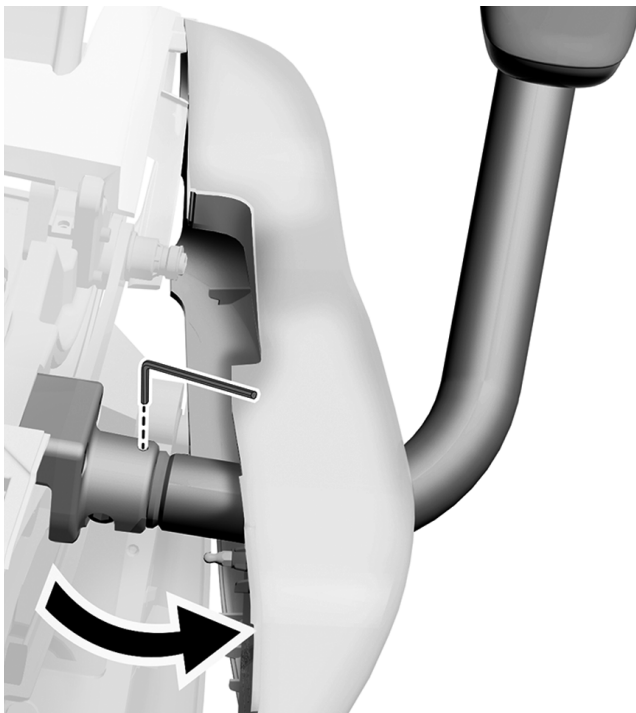


- 1** Stellen Sie den Widerstand mit einem 1/8-Zoll-Sechskantschlüssel ein. Durch Drehen im Uhrzeigersinn erhöhen Sie den Widerstand.

Einstellen des Armstützenwiderstands

Empfohlenes Werkzeug

- 5/32-Zoll-Sechskantschlüssel

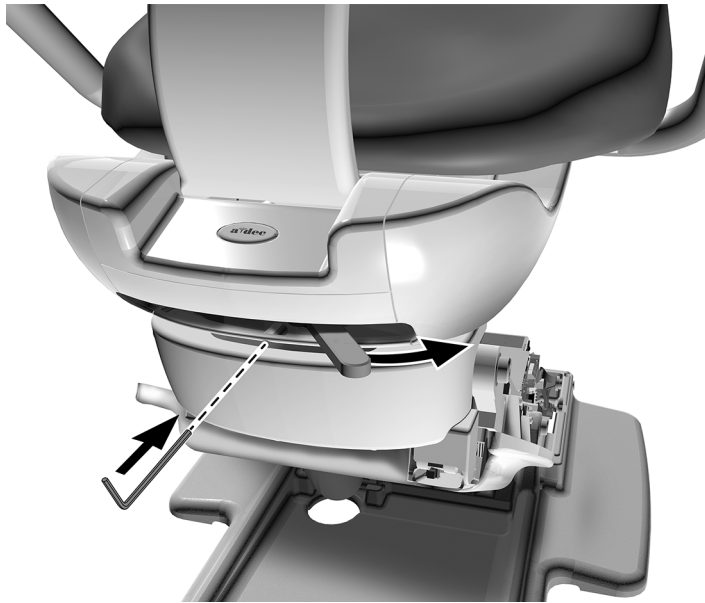


- 1** Ziehen Sie die seitliche Abdeckung heraus.
- 2** Heben Sie das Sitzpolster hoch.
- 3** Stellen Sie den Widerstand mit einem Sechskantschlüssel ein. Durch Drehen im Uhrzeigersinn erhöhen Sie den Widerstand.
- 4** Bringen Sie die seitliche Abdeckung wieder an.

Einstellen des Drehbremsenwiderstands

Empfohlenes Werkzeug

- 7/64-Zoll-Sechskantschlüssel



- 1 Schieben Sie den Drehbremsenhebel nach rechts.



HINWEIS Wenn der Stuhl mit einem rückwärtigen Befestigungsmodul ausgestattet ist, drehen Sie den Stuhl, um an die Einstellschraube zu gelangen.

- 2 Stellen Sie den Widerstand mit einem 7/64-Zoll-Sechskantschlüssel ein. Durch Drehen im Uhrzeigersinn erhöhen Sie den Widerstand.



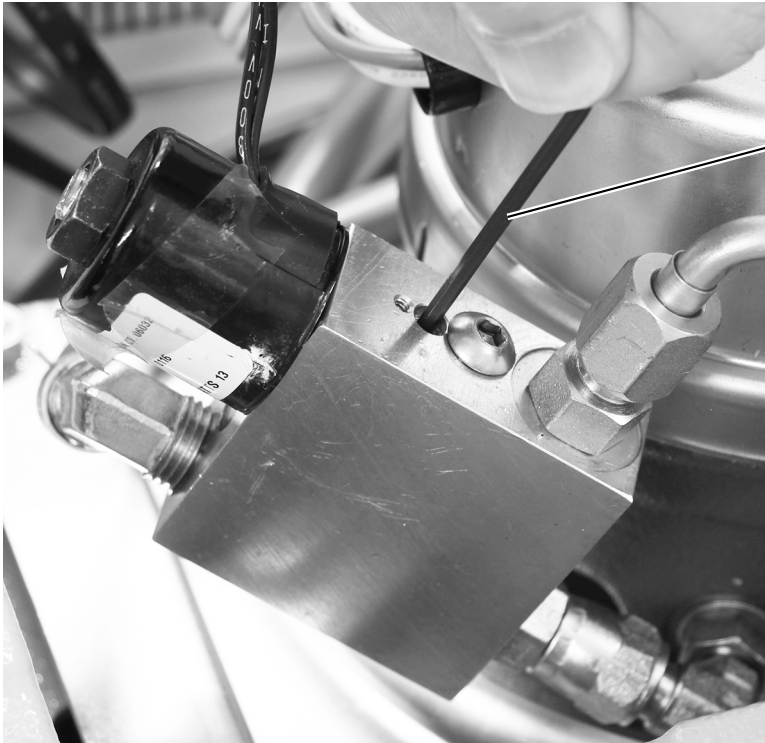
HINWEIS Um die Spannung deutlich zu erhöhen oder zu verringern, ist nur eine kleine Veränderung erforderlich.

Einstellung der Absenkgeschwindigkeit für den Stuhlsitz

Empfohlenes Werkzeug

- 3/32-Zoll-Sechskantschlüssel

Passen Sie die Absenkgeschwindigkeit des Behandlungsstuhls an, indem Sie die Einstellschraube an der Flussregelung des Hydraulikverteilers verstellen.



- 1** Drehen Sie die Einstellschraube an der Spindel zur Flussregelung mit einem 3/32 Zoll-Sechskantschlüssel.

Durch drehen der Einstellschraube im Uhrzeigersinn verringern Sie die Abwärtsgeschwindigkeit des Stuhlsockels.





HINWEIS Wenn der Stuhl länger als 45 Sekunden benötigt, um die vollständig abgesenkte Sitzposition zu erreichen, kann es bei programmierten Positionen zu einer Zeitüberschreitung kommen und der Stuhl funktioniert möglicherweise nicht ordnungsgemäß.

Anpassen der Touchpad-Einstellungen



HINWEIS Die Zeichen und Symbole auf den Touchpads sind Eigentum von A-dec, Inc.



Touchpad-Konfiguration durch den Techniker

Am Deluxe-Touchpad lässt sich das Touchpad durch den Wartungstechniker auf die Bedürfnisse des Benutzers einstellen. Um in den Setupmodus zu gelangen, drücken und halten Sie  und  gleichzeitig, bis die Anzeige **System Setup** erscheint und drücken Sie dann ►.

Beispiel für Setupanzeige des A-dec 300-Deluxe-Touchpads













Navigation mit den Touchpad-Tasten

In der Betriebsart „Setup“ werden die Tasten für die Behandlungsstuhlfunktionen zu Navigationstasten. Navigieren Sie anhand der Tasten „Rückenlehne aufwärts“ ►, „Rückenlehne abwärts“ ◀, „Sitz aufwärts“ ▲, „Sitz abwärts“ ▼, „Minus“  und „Plus“  und nehmen Sie die gewünschten Einstellungen auf den Setup-Bildschirmen vor.

Einstellung des Kontrasts/der Hilfetexte

So stellen Sie den Kontrast des Touchpadbildschirms ein bzw. aktivieren/deaktivieren die Hilfetexte:

1. Halten Sie am Deluxe-Touchpad bei eingblendeter Hauptanzeige die Tasten  und  gleichzeitig drei Sekunden lang gedrückt; drücken Sie anschließend ►, um zu beginnen.
2. Drücken Sie auf dem Bildschirm **System Setup** die Taste  oder , um das **Touchpad** auszuwählen; drücken Sie anschließend ►, um zu beginnen.
3. Drücken Sie auf dem Bildschirm **Touchpad Setup** auf  oder  bis **Contrast Adjust** oder **Help Messages** auf dem Bildschirm angezeigt wird. Drücken Sie anschließend ►, um in den Bildschirm **Contrast Adjust Setup** oder **Help Messages Setup** zu gelangen.
 - Wenn Sie sich im Bildschirm **Contrast Adjust Setup** befinden: Drücken Sie  oder , um den Kontrast einzustellen, drücken sie dann ►, um die Einstellung zu speichern. Drei Signaltöne bestätigen, dass die Einstellung gespeichert wurde.
 - Wenn Sie sich im Bildschirm **Help Messages Setup** befinden: Drücken Sie  oder , um die Hilfetexte auf **On** oder **Off** zu stellen, drücken sie dann ►, um die Einstellung zu speichern. Drei Signaltöne bestätigen, dass die Einstellung gespeichert wurde.
4. Wenn Sie die gewünschten Touchpad-Einstellungen vorgenommen haben, drücken sie ◀, bis das A-dec-Logo angezeigt wird.



HINWEIS Eine Liste der Hilfetexte finden Sie im Dokument *Aufsichtsbehördliche Angaben, technische Daten und Garantie* (Teilenummer 86.0221.03) im Ressourcencenter unter www.a-dec.com.

Anpassen der Einstellungen des Behandlungsstuhl-Touchpads




HINWEIS Die Symbole auf den Touchpads sind Eigentum von A-dec, Inc.

Verwenden Sie das Touchpad zum Programmieren häufig benutzter Einstellungen für das System. In Tabelle 1 sind die voreingestellten Behandlungsstuhlpositionen aufgeführt.

Anpassen der voreingestellten Behandlungsstuhlpositionen



So programmieren Sie die Tasten „Hinsetzen/ Aufstehen“, „Behandlung 1“ und „Behandlung 2“:

1. Bewegen Sie den Behandlungsstuhl in die gewünschte Position.
2. Drücken Sie kurz die Taste . Sie hören einen Signalton, der darauf hinweist, dass Sie sich im Programmiermodus befinden.
3. Drücken Sie die Taste, die Sie programmieren möchten. Drei Signaltöne bestätigen, dass die Einstellung gespeichert wurde.

Anpassen der Taste „Röntgen/Spülen“

Die Taste „Röntgen/Spülen“ schaltet den Behandlungsstuhl zwischen der aktuellen und der Röntgen-/Spülposition hin- und her. Sie kann auch als dritte voreingestellte Behandlungsstuhlposition programmiert werden (Behandlung 3).

So konfigurieren Sie die Taste „Röntgen/Spülen“ als dritte voreingestellte Behandlungsstuhlposition:

1. Halten Sie die Tasten  und  gleichzeitig drei Sekunden lang gedrückt.
 - Ein einfacher Signalton weist darauf hin, dass die Taste als Behandlung 3 konfiguriert ist.
 - Drei Signaltöne zeigen an, dass die Taste als „Röntgen/Spülen“ konfiguriert ist.

2. Wenn die Taste als voreingestellte Position für „Behandlung 3“ konfiguriert ist, passen Sie die Behandlungsstuhlposition gemäß den Anweisungen im vorherigen Abschnitt „Anpassen der voreingestellten Behandlungsstuhlpositionen“ an






TIPP Wenn die Taste „Röntgen/Spülen“ als dritte voreingestellte Position konfiguriert ist, verfügt sie über die gleichen Funktionen wie die Tasten „Behandlung 1“ und „Behandlung 2“.

Standard- und Deluxe-Touchpads



Tabelle 1. Voreingestellte Behandlungsstuhlpositionen

Taste	Werkseinstellung
	Hinsetzen/Aufstehen: Positioniert den Behandlungsstuhl für das Hinsetzen/Aufstehen des Patienten und schaltet die OP-Lampe aus.
	Behandlung 1: Senkt den Stuhlsockel und die Rückenlehne des Behandlungsstuhls ab und schaltet die OP-Lampe ein.
	Behandlung 2 (nur Standard-Touchpad): Positioniert den Stuhlsockel und die Rückenlehne des Behandlungsstuhls und schaltet die OP-Lampe ein.
	Röntgen/Spülen: Schaltet zwischen der Position zum Röntgen/Spülen und der aktuellen Position um. Die OP-Lampe wird ausgeschaltet, wenn der Behandlungsstuhl zum Röntgen/Spülen positioniert wird, und wieder eingeschaltet, wenn er in die vorherige Position zurückkehrt.



HINWEIS Um den Stuhl zu einem beliebigen Zeitpunkt anzuhalten, auf eine beliebige Stuhlpositionstaste auf dem Fußschalter oder Touchpad drücken.

Überprüfen des Systems

Füllen Sie die folgende Checkliste aus, um das System zu testen, bevor Sie das Gespräch mit dem Kunden suchen.

Behandlungsstuhl

- Der Behandlungsstuhl ist fest im Boden verankert
- Der Behandlungsstuhl funktioniert ordnungsgemäß, einschließlich Hebe- und Kippfunktion sowie programmierbaren Funktionen, die über Touchscreen und Fußschalter gesteuert werden
- Die Armstützen funktionieren ordnungsgemäß
- Die Drehbremse funktioniert ordnungsgemäß
- Die Kopfstütze funktioniert ordnungsgemäß
- Die Polster sind sicher angebracht

Anschlüsse

- Der Druck der geregelten Luft beträgt 552 kPa (80 psi)
- Am Anschlussgehäuse treten weder Luft noch Wasser aus
- Überschüssige Kabel sind aufgerollt und befinden sich nicht in der Nähe von beweglichen Teilen

Anbringen der Abdeckungen



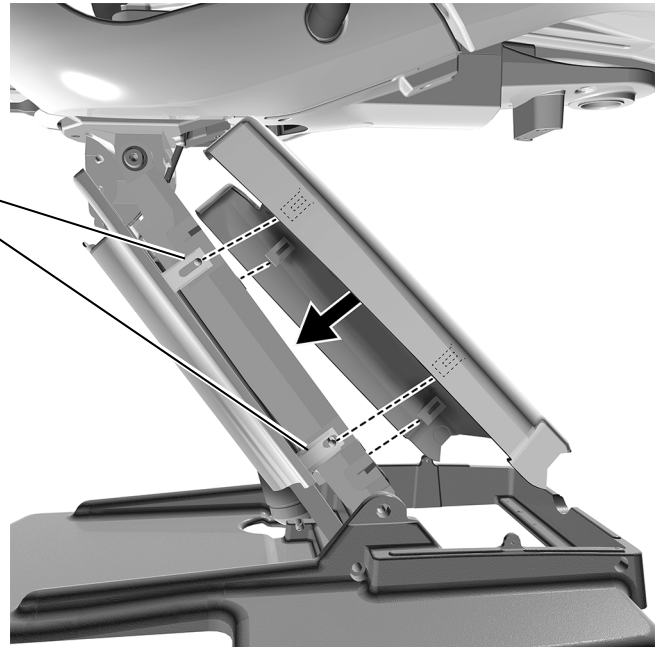
HINWEIS Führen Sie auf alle Fälle einen Systemtest durch, bevor Sie die Abdeckungen anbringen.



VORSICHT Achten Sie beim Entfernen und Wiederanbringen von Abdeckungen darauf, keine Kabel oder Schläuche zu beschädigen. Stellen Sie nach dem Wiederanbringen sicher, dass die Abdeckungen fest sitzen.

Anbringen der Abdeckung des Hebearms

- 1** Stellen Sie den Behandlungsstuhl so auf, dass er halb aufgerichtet ist.
- 2** Setzen Sie die Vorsprünge am Hebearm in die Schlitz an einer Seite der Abdeckung ein.
- 3** Setzen Sie die Vorsprünge in die Schlitz an der anderen Seite der Abdeckung ein.



Anbringen der Pumpen- und Anschlussgehäuseabdeckungen

Empfohlenes Werkzeug

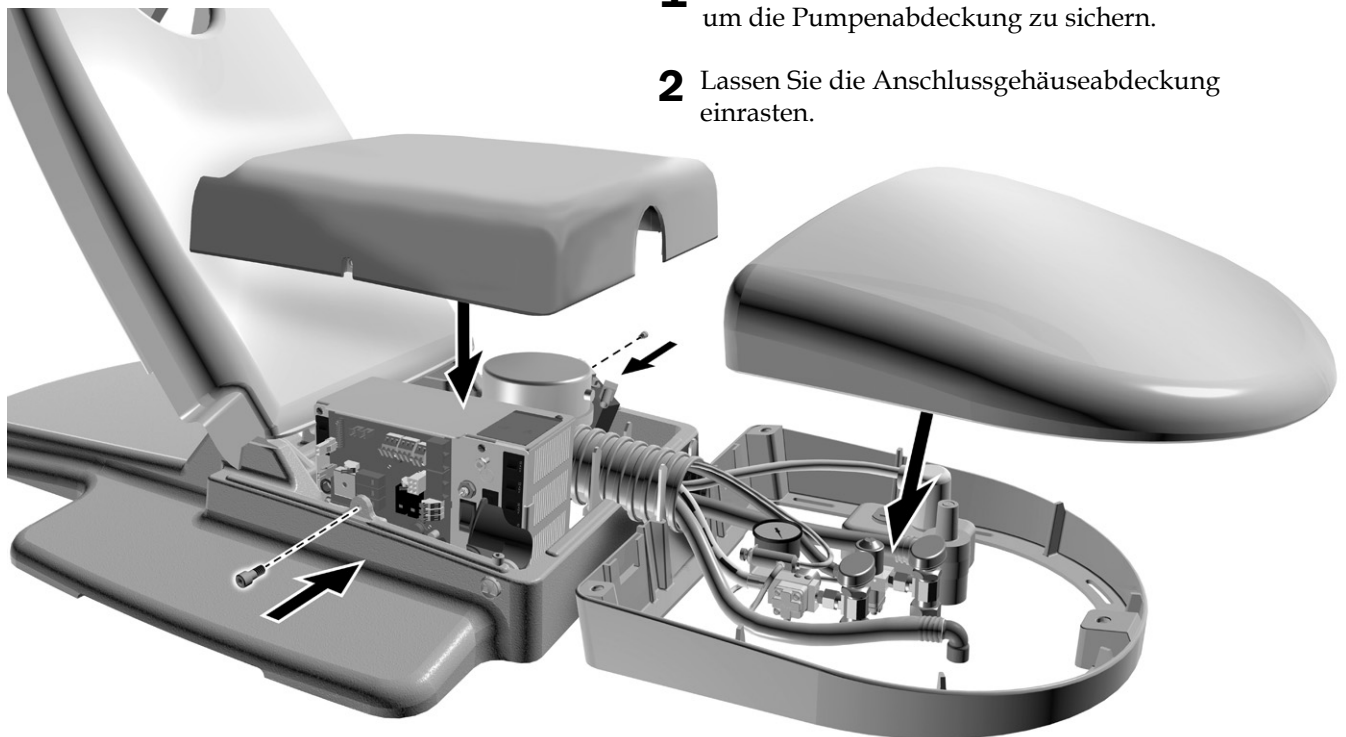
- 3/16-Zoll-Sechskantschlüssel

Schritt 1.



- 1** Wenn das System ein Anschlussgehäuse beinhaltet, entfernen Sie den Schlitz vom vorderen Teil der Pumpenabdeckung.

Schritt 2.

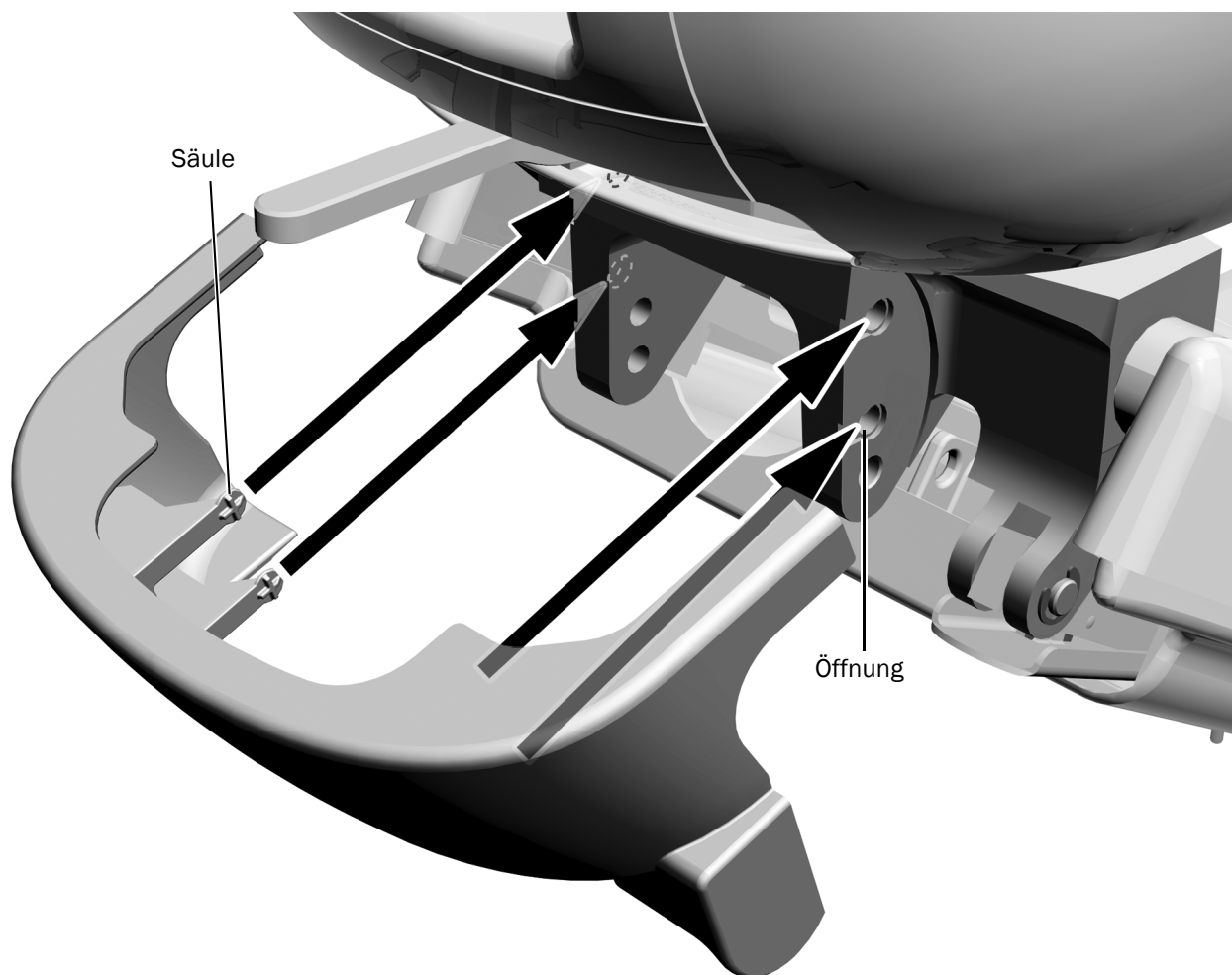


- 1** Verwenden Sie einen 3/16-Zoll-Sechskantschlüssel, um die Pumpenabdeckung zu sichern.
- 2** Lassen Sie die Anschlussgehäuseabdeckung einrasten.

Anbringen der Befestigungsabdeckung



HINWEIS Wenn das System eine Zusatzbefestigung beinhaltet, verwenden Sie die rückwärtige Halterungsabdeckung mit dem Schlitz, der die Zusatzbefestigung umschließt.




- 1** Lassen Sie die Halterungsabdeckung einschnappen. Die vier Vorsprünge werden in die Aussparungen an der Befestigung eingelassen.

Aufsichtsbehördliche Angaben und Garantie

Erforderliche aufsichtsbehördliche Informationen und Informationen zur A-dec-Garantie finden Sie im Dokument *Aufsichtsbehördliche Angaben, technische Daten und Garantie* (Teilenummer 86.0221.03) in unserem Ressourcencenter unter www.a-dec.com.

Alle hier genannten Marken sind Eigentum ihrer jeweiligen Inhaber.

 **A-dec Hauptniederlassung**
2601 Crestview Drive
Newberg, OR 97132 USA
Tel.: 1 800 547 1883 innerhalb der USA/Kanada
Tel.: +1 503 538 7478 außerhalb der USA/Kanada
www.a-dec.com

A-dec, Inc. übernimmt keinerlei Gewährleistung für den Inhalt dieses Dokuments, einschließlich, aber nicht beschränkt auf stillschweigende Gewährleistungen der allgemeinen und besonderen Gebrauchstauglichkeit.


reliablecreativesolutions®

86.0925.03 Rev A
Datum der Veröffentlichung: 2021-09-09
Copyright 2021 A-dec, Inc.
Alle Rechte vorbehalten.
IGrphpor22