

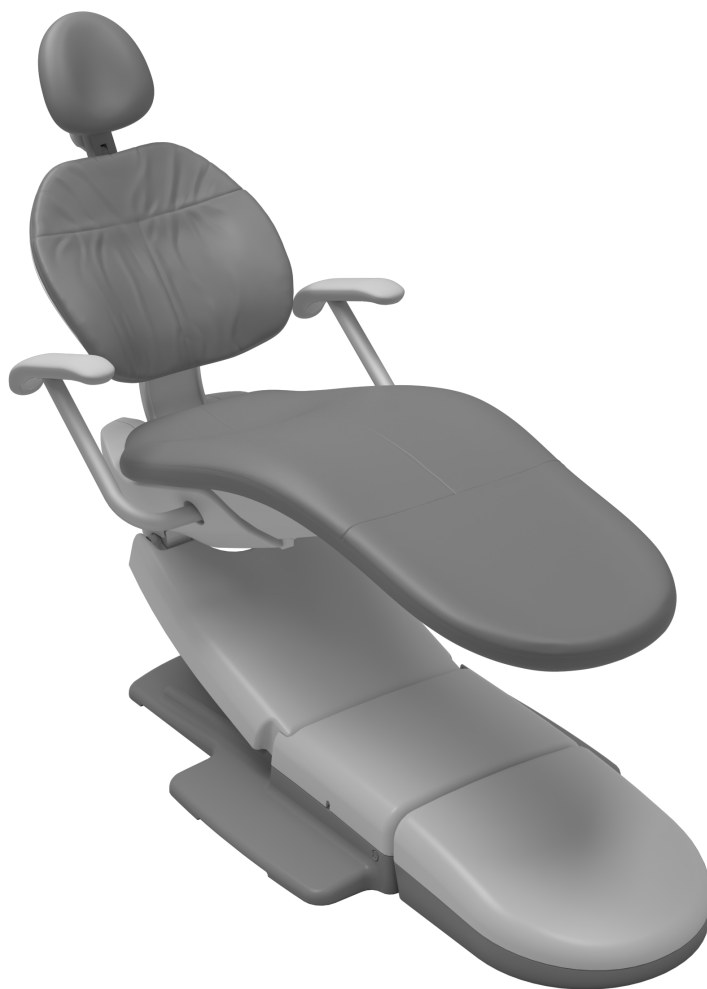
# Fotel dentystyczny A-dec 311

## INSTRUKCJA INSTALACJI



### Spis treści

Przed rozpoczęciem .....	2
Instalowanie fotela .....	3
Instalowanie skrzynki przyłączeniowej .....	10
Instalowanie tapicerki .....	12
Przygotowanie i regulacja unitu .....	15
Dostosowywanie ustawień panelu sterowania .....	19
Dostosowywanie ustawień panelu sterowania fotela dentystycznego .....	20
Testowanie systemu .....	21
Instalowanie osłon .....	22
Informacja o zgodności z przepisami i gwarancja .....	28



#### Modele i wersje produktu opisane w tym dokumencie

Model	Wersja	Opis
311	B	Fotel dentystyczny

## Przed rozpoczęciem



**OSTROŻNIE** Płyty elektroniczne są wrażliwe na oddziaływanie elektryczności statycznej. Przed dotknięciem płyty elektronicznej lub przystąpieniem do tworzenia połączeń z płytą elektroniczną należy zastosować odpowiednie środki ochrony przed ESD. Płyty elektroniczne powinien instalować wyłącznie elektryk lub wykwalifikowany personel serwisowy.



**PRZESTROGA** Podczas zdejmowania i zakładania osłon należy zachować ostrożność, aby nie uszkodzić okablowania ani przewodów. Po założeniu osłon sprawdź, czy są prawidłowo zamocowane.



**UWAGA** Informacje kluczowe dla skutecznego montażu są w niniejszej instrukcji zacytowane w ten sposób.

- Usuń wszelkie zanieczyszczenia z gabinetu i dokładnie wysprzątaj podłogę.
- Sprawdź, czy zostały zainstalowane zawory odcinające powietrza i wody.
- Przedmuchaaj przewody powietrza i wody w celu ich przeczyszczenia, a następnie wyłącz oba przewody.
- Skonsultuj się z lokalnymi władzami budynku i ustawodawczymi w sprawie wymogów instalacyjnych właściwych dla danej lokalizacji.

### Zalecane narzędzia

- Klucze: 3/8 cala, 1/2 cala
- Wkrętak i gniazda: 5/16 cala, 9/16 cala, 3/4 cala
- Wiertła: 9,5 mm (3/8 cala), 12,5 mm (1/2 cala)
- Opaska antystatyczna
- Zestaw kluczy sześciokątnych
- Śrubokręt Phillips
- Wiertarka udarowa
- Wiertarka
- Taśma miernicza
- Obcinaki skośne

## Instalowanie fotela

### Umieszczenie fotela

#### Zalecane narzędzia

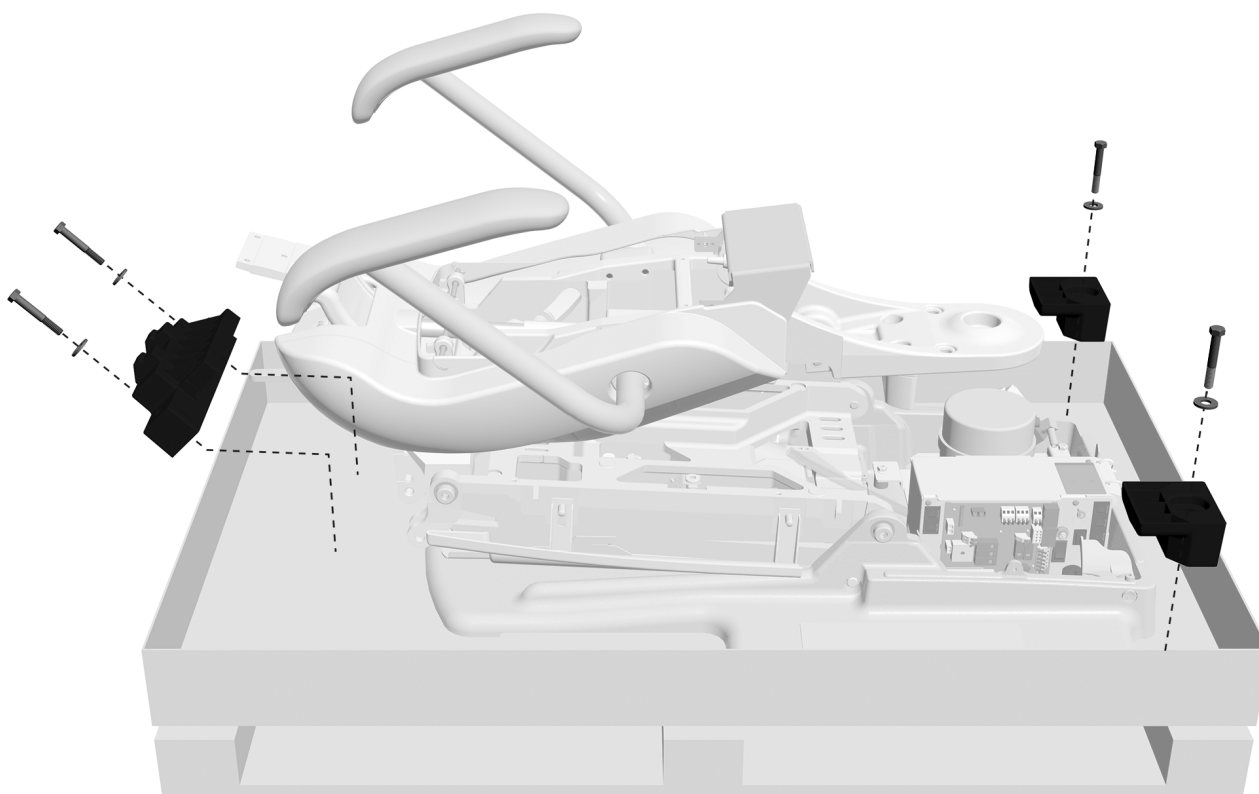
- Klucz sześciokątny 3/16 cala
- Gniazdo 9/16 cala i wkrętak

**Zadanie 1.** Usuń materiały opakowaniowe i wszelkie luźne przedmioty z otoczenia fotela.



**UWAGA** Odłóż na bok wszelkie zestawy i instrukcje przeznaczone dla lekarza (np. *Instrukcja obsługi fotela dentystycznego A-dec 311 i A-dec 411*, nr części 86.0546.18).

**Zadanie 2.**



**1** Przy użyciu gniazda 9/16 cala i wkrętaka wykręć śruby i zdejmij uchwyty mocujące fotel do palety.

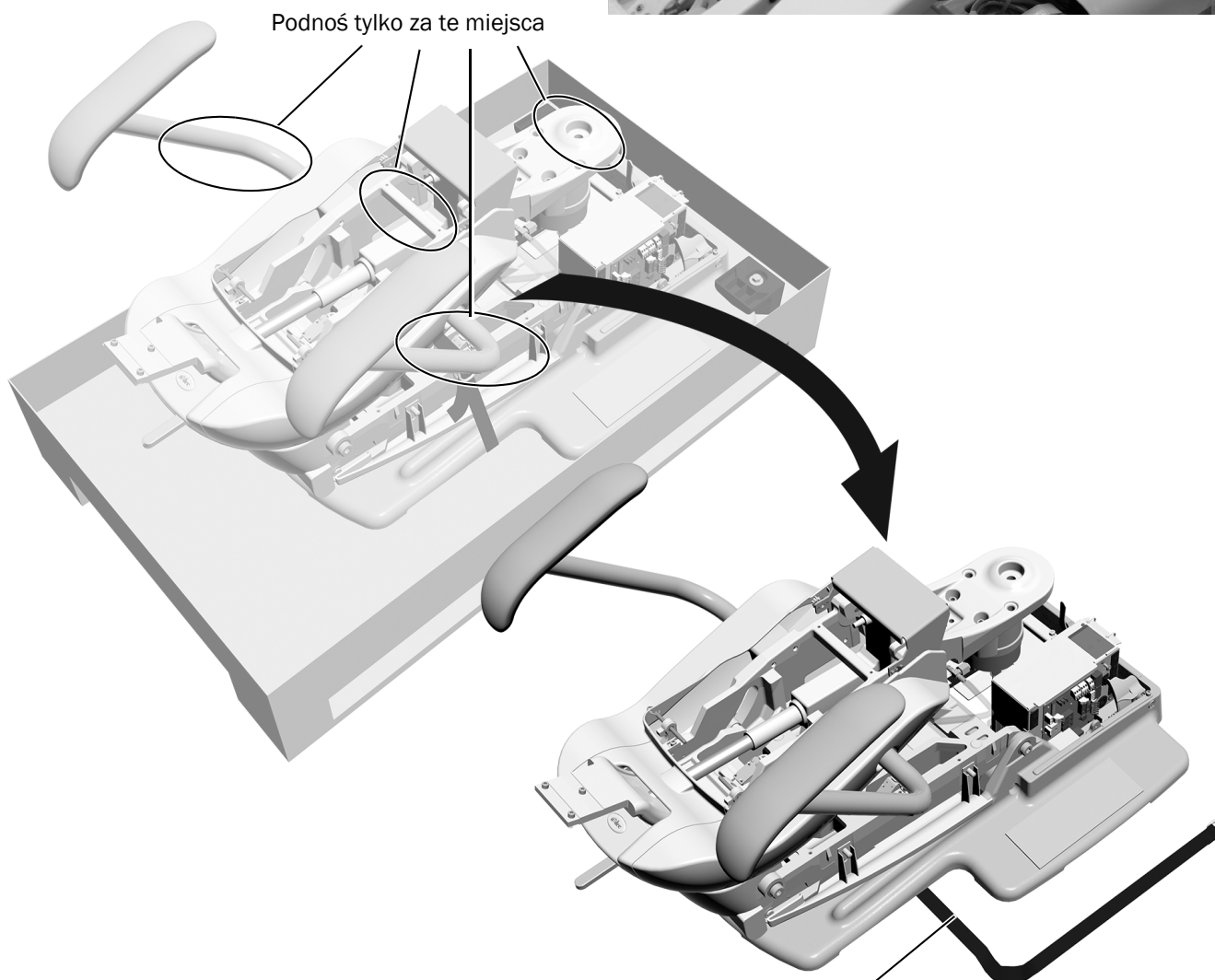
### Zadanie 3.



**PRZESTROGA** Aby uniknąć uszkodzenia fotela, w celu zdjęcia fotela z palety nie pociągaj za oparcie fotela.

- 1** Jeśli fotel posiada podłokietniki, chwyć podłokietnik i mocowanie z przodu, aby podnieść fotel z palety i ustawić go na podłodze gabinetu.

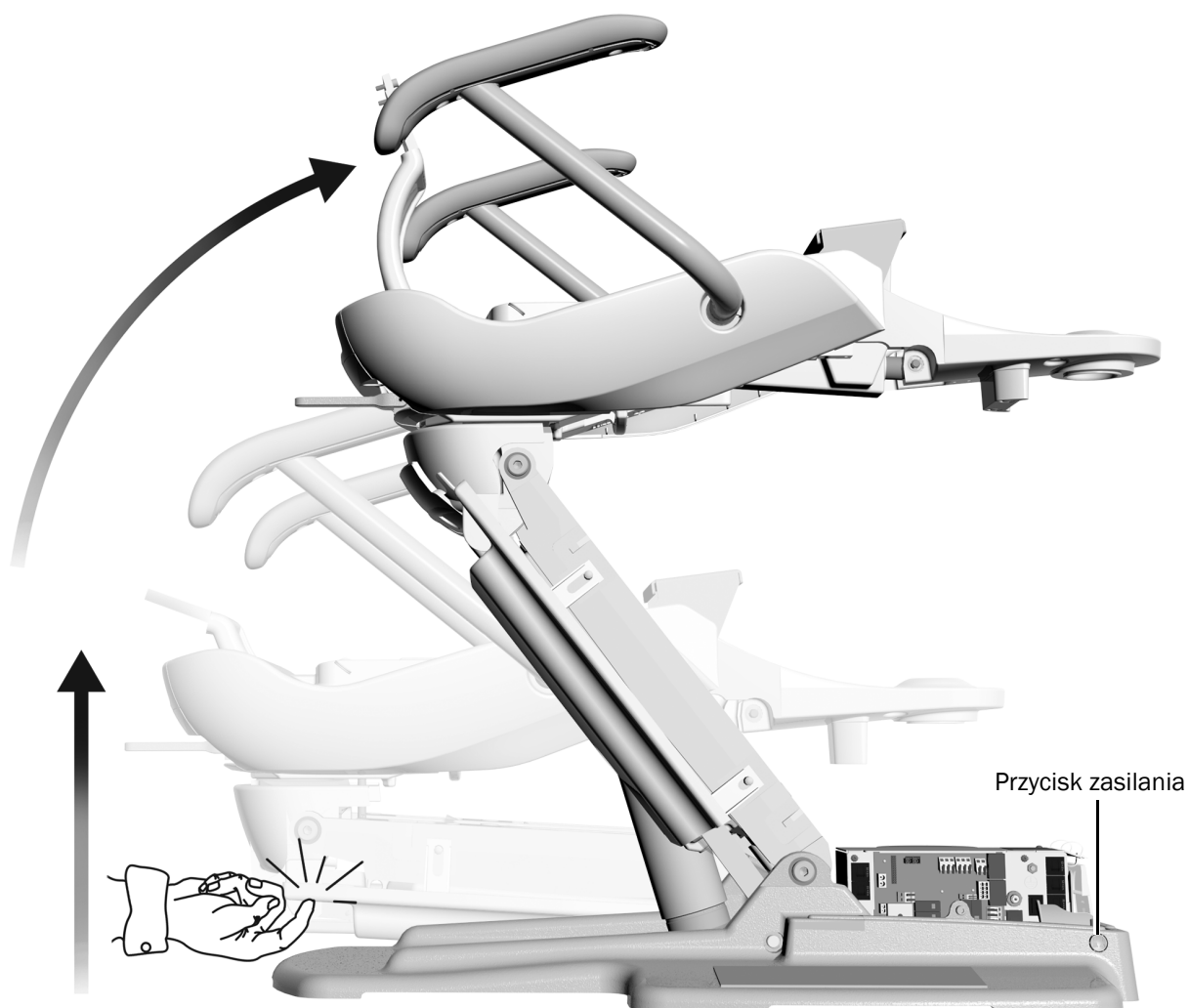
Jeśli fotel nie jest wyposażony w podłokietniki, użyj ramy siedziska i mocowania z przodu, aby podnieść fotel i umieścić go na podłodze.



- 2** Zdejmij opaskę zaciskową.

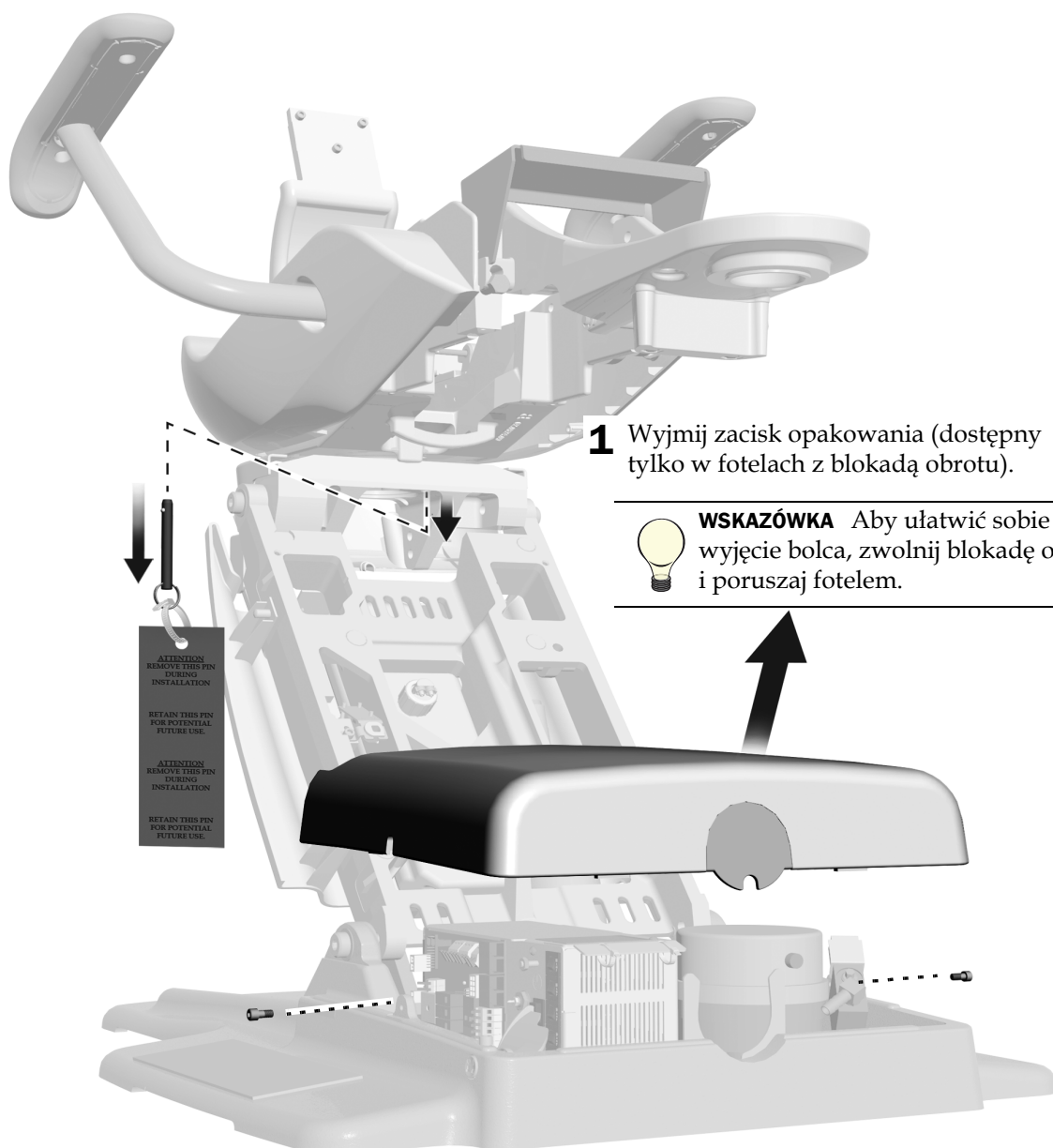
#### Zadanie 4.

- 1** Podłącz do zasilania i włącz zasilanie fotela.
- 2** Stuknij trzykrotnie hamulec najazdowy fotela i przytrzymaj go za trzecim razem, aż zarówno podstawa, jak i oparcie fotela podniosą się do najwyższej pozycji.



**UWAGA** Jeśli fotel nie podniesie się przy trzecim stuknięciu, wyłącz zasilanie fotela, odczekaj 10 sekund i włącz zasilanie. Kilka sekund po włączeniu fotela powtórz procedurę z trzema stuknięciami. Przy trzecim stuknięciu przytrzymaj hamulec.

## Zadanie 5.



- 2** Za pomocą klucza sześciokątnego 3/16 cala zdejmij śruby mocujące pokrywę pompy. Zdejmij osłonę pompy i odłóż ją na bok.

## Przytwierdzenie fotela



**OSTRZEŻENIE** W celu uzyskania stabilności mechanicznej fotela wymagane jest jego przytwierdzenie do podłogi. Nieprawidłowe przytwierdzenie fotela może prowadzić do uszkodzeń, poważnych obrażeń lub zgonu.



**PRZESTROGA** Sprawdź materiał podłogi lub ramy w miejscu przytwierdzania fotela. Jeżeli grubość podłoża jest mniejsza niż 82 mm (3-1/4 cala), w celu wzmocnienia podłogi skontaktuj się z licencjonowanym wykonawcą.

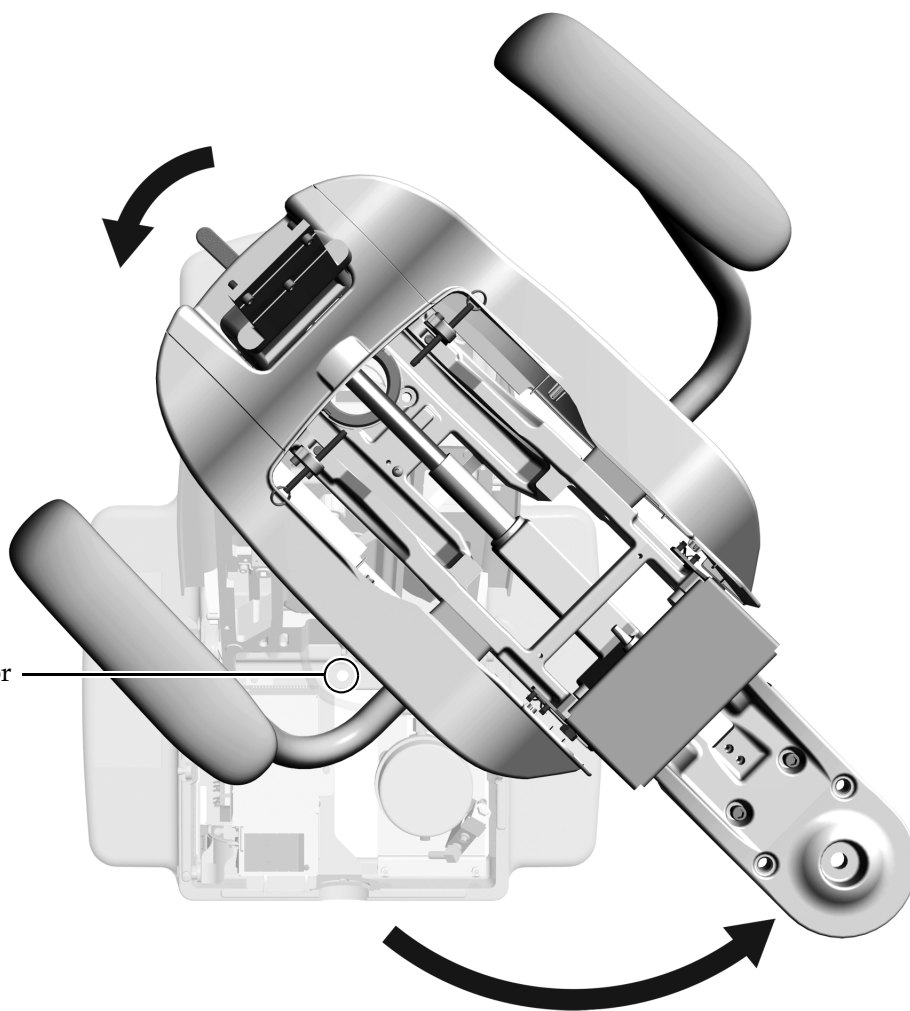
### Zalecane narzędzia

- Wiertarka
- Wiertarka udarowa
- **Podłoga betonowa:** wiertło 12,5 mm (1/2 cala) oraz gniazdo 9/16 cala i wkrętak
- **Podłoga drewniana:** wiertło 9,5 mm (3/8 cala) oraz gniazdo 3/4 cala i wkrętak

**Zadanie 1.** Jeśli fotel jest wyposażony w blokadę obrotu:

**1** Poluzuj blokadę obrotu.

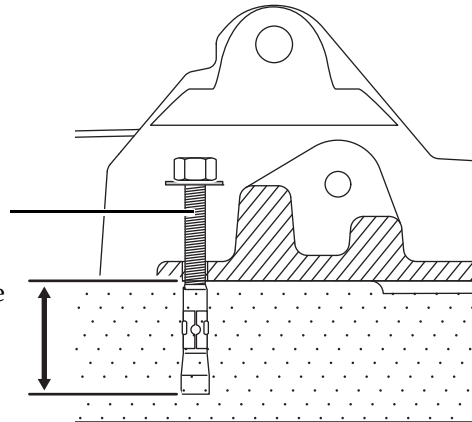
**2** Obróć fotel, aby odsłonić otwór do kotwiczenia w płycie podstawy.



**Zadanie 2.** Wykonaj procedurę odpowiednio do typu podłogi w gabinecie.

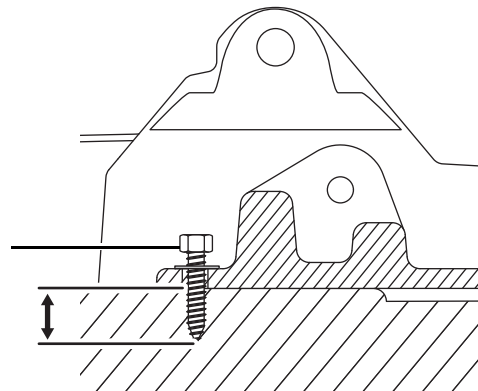
#### Przytwierdzenie fotela do podłogi betonowej

- 1** Wiertarką udarową z wiertłem 12,5 mm (1/2 cala) wywierć otwór o głębokości 101 mm (4 cale) przez otwór do kotwiczenia w płycie podstawy.
- 2** Usuń wszelkie zanieczyszczenia.
- 3** Wprowadź śrubę mocującą do otworu, aż jej łeb dojdzie do płyty podstawy.
- 4** Przy użyciu gniazda 9/16 cala i wkrętaka dokręć śrubę, aż dociśnie podkładkę i mocno przymocuje płytę podstawy do podłogi.



#### Przytwierdzenie fotela do podłogi drewnianej

- 1** Wiertłem 9,5 mm (3/8 cala) wywierć otwór o głębokości 50 mm (2 cale) przez otwór mocujący w płycie podstawy.
- 2** Usuń wszelkie zanieczyszczenia.
- 3** Przy użyciu gniazda 3/4 cala i wkrętaka dokręć śrubę, aż dociśnie podkładkę i mocno przymocuje płytę podstawy do podłogi.

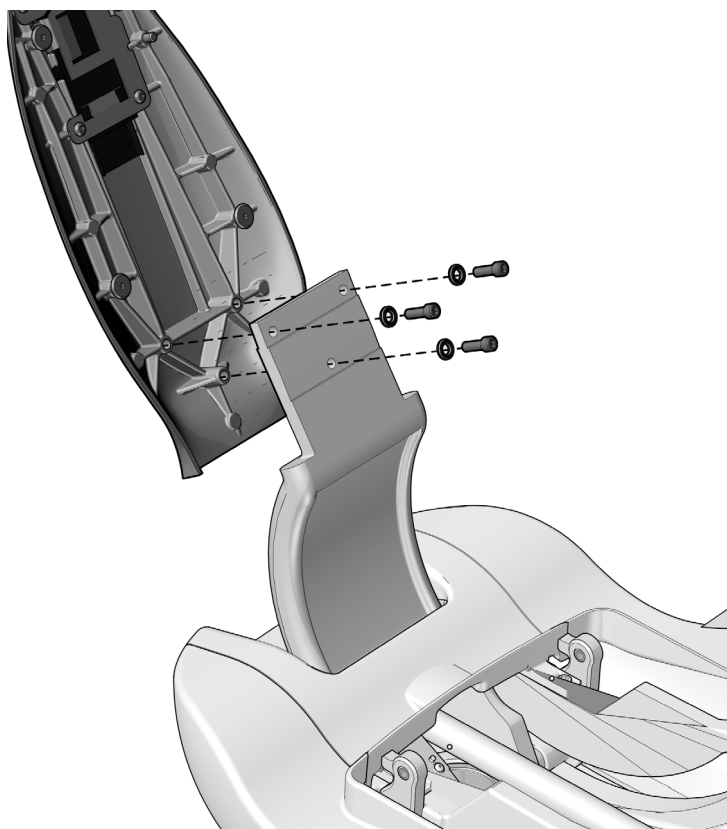




## Instalowanie wspornika oparcia fotela

### Zalecane narzędzie

- Klucz sześciokątny 3/16 cala



- 1** Wykręć trzy śruby montażowe i podkładki blokujące ze wspornika.



**PRZESTROGA** Dokręć śruby mocno, aby zapobiec obluzowaniu oparcia podczas eksploatacji.

- 2** Przymocuj wspornik do oparcia fotela, używając śrub mocujących i podkładek blokujących.



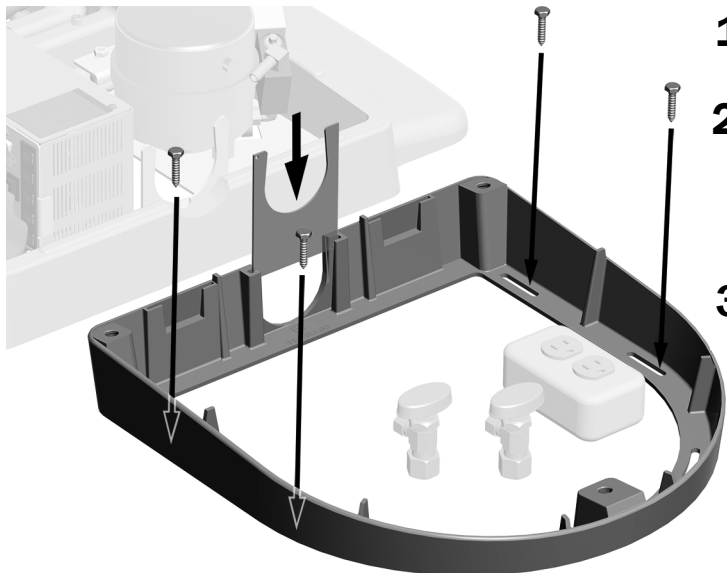
**WSKAZÓWKA** Wkręć lekko wszystkie trzy śruby przed ich dokręceniem.

## Instalowanie skrzynki przyłączeniowej

### Zalecane narzędzia

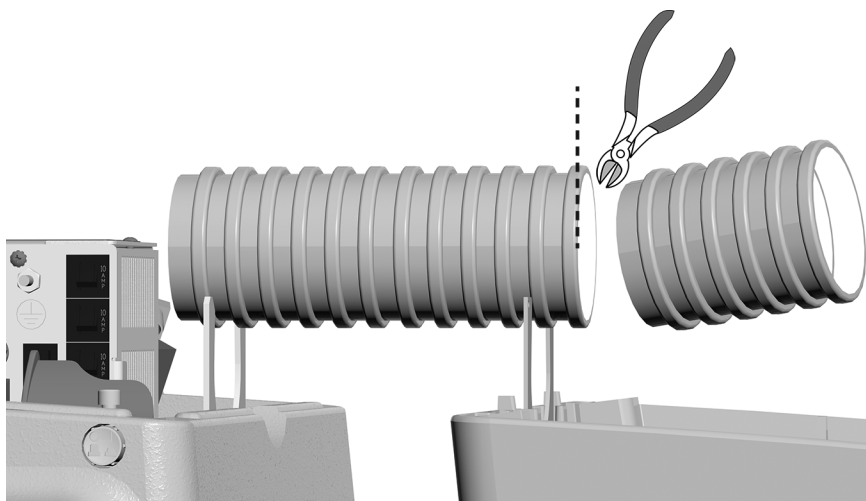
- Śrubokręt Phillips
- Obcinaki skośne
- Taśma miernicza

### Zadanie 1.



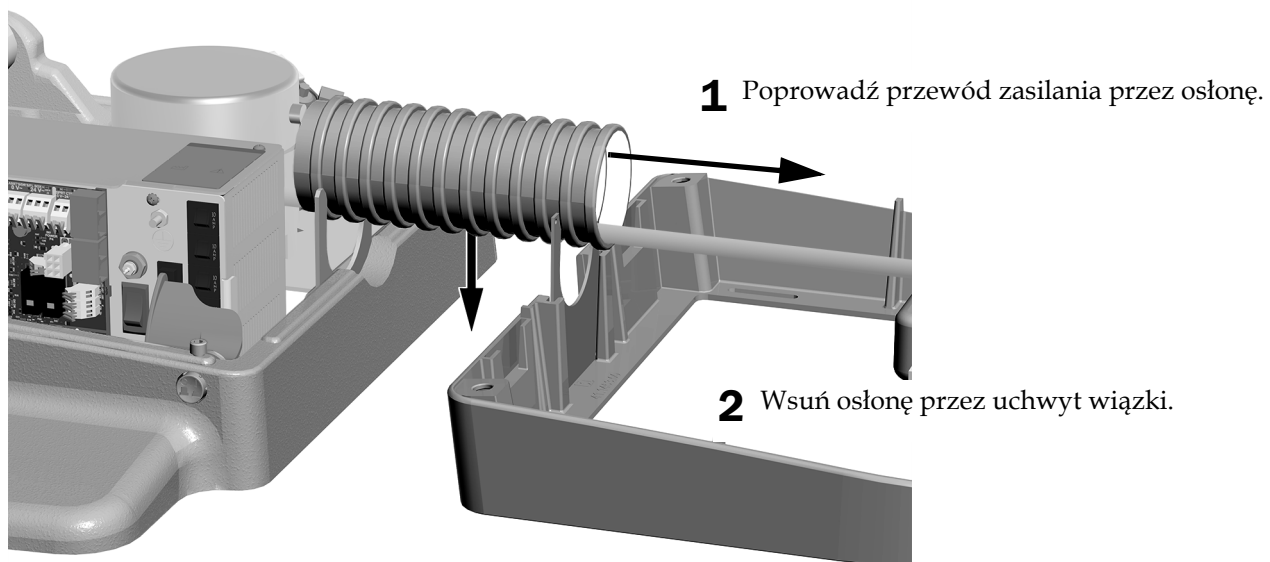
- 1** Umieść ramę skrzynki przyłączeniowej wokół przyłączy mediów.
- 2** Użyj czterech następujących elementów do przymocowania ramy do podłogi:
  - **Podłoga drewniana:** śruby 1-1/4 cala
  - **Podłoga betonowa:** kotwy 2-calowe
- 3** Wsuń uchwyt na wiązkę do szczeliny w ramie.

### Zadanie 2.



- 1** Zmierz odległość pomiędzy fotelem a skrzynką przyłączeniową.
- 2** Przytnij rurę osłonową na wymiar.

### Zadanie 3.



**UWAGA** Upewnij się, że spód osłony jest całkowicie osadzony w uchwycie, co zapewni poprawne zainstalowanie osłon.

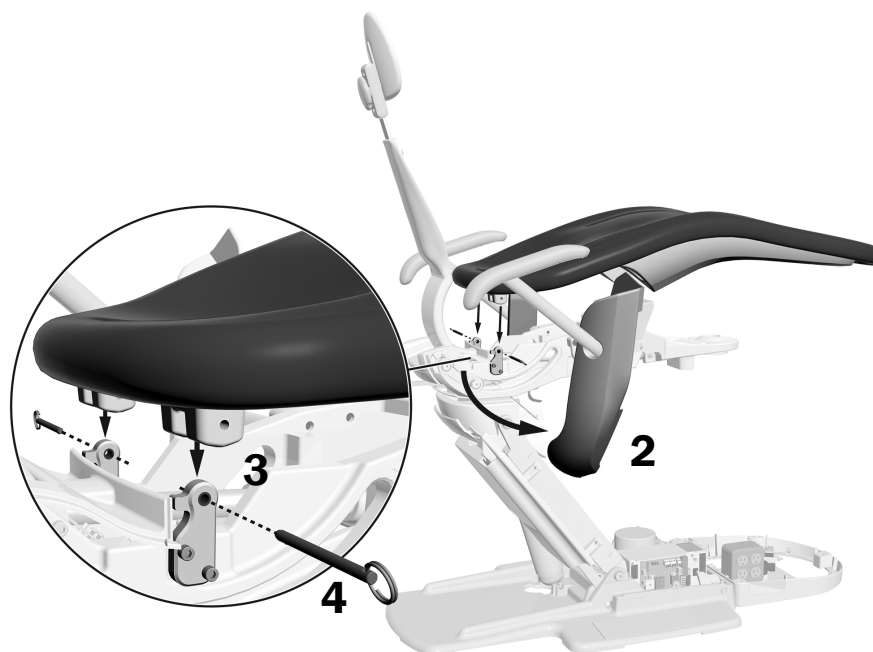
## Instalowanie tapicerki

Tapicerka do fotela dentystycznego A-dec 311 obejmuje elementy siedziska, oparcia oraz zagłówka.

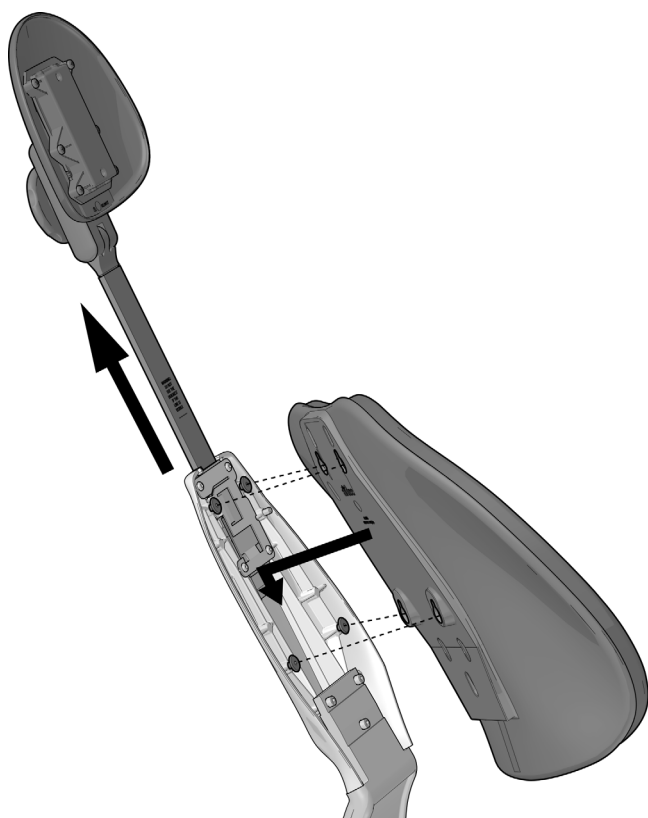


### Instalowanie tapicerki siedziska

- 1** Podnieś fotel.
- 2** Zdejmij osłony boczne.
- 3** Wyrównaj otwory w tapicerce siedziska z otworami w ramie fotela.
- 4** Przepchnij kołki przez tapicerkę siedziska i ramę fotela, aż pierścienie dotkną siedziska.
- 5** Załóż boczne osłony.



## Instalowanie tapicerki oparcia fotela



**1** Upewnij się, że fotel jest całkowicie podniesiony, a podstawa fotela jest całkowicie opuszczona.

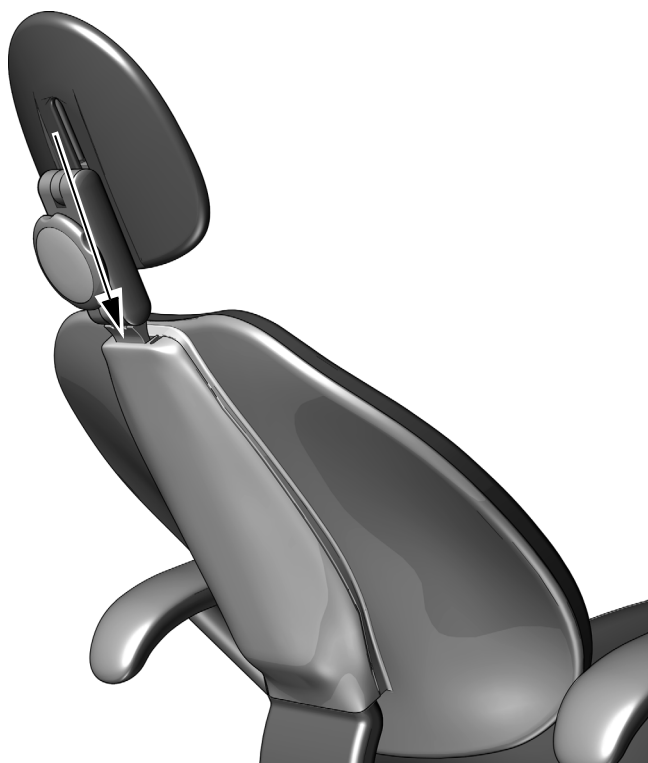
**2** Zdejmij zagłówek.



**UWAGA** Tapicerka oparcia fotela nie może być zainstalowana, jeżeli zainstalowany jest zagłówek.

**3** Umieść otwory w tapicerce oparcia na elementach mocujących na oparciu fotela.

**4** Pociągnij do dołu, aż górna część tapicerki oparcia fotela wyrówna się z oparciem fotela.



**5** Załóż zagłówek.

## Instalowanie tapicerki zagłówka

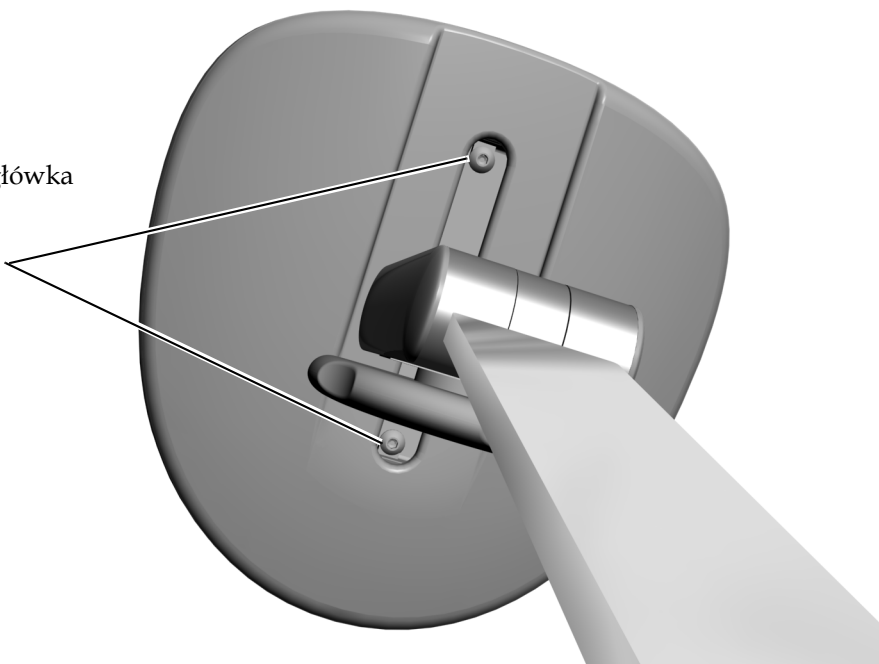
Aby zainstalować tapicerkę zagłówka, postępuj zgodnie z następującą procedurą.

### Zalecane narzędzie

- **Pokrętło blokujące:** Klucz sześciokątny 1/8 cala
- **Dźwignia zwalnająca:** Klucz sześciokątny 7/64 cala

### Zadanie 1.

- 1** Wyrównaj otwory w tapicerce zagłówka z otworami w osłonie zagłówka.
- 2** Włóż i dokręć śruby montażowe.



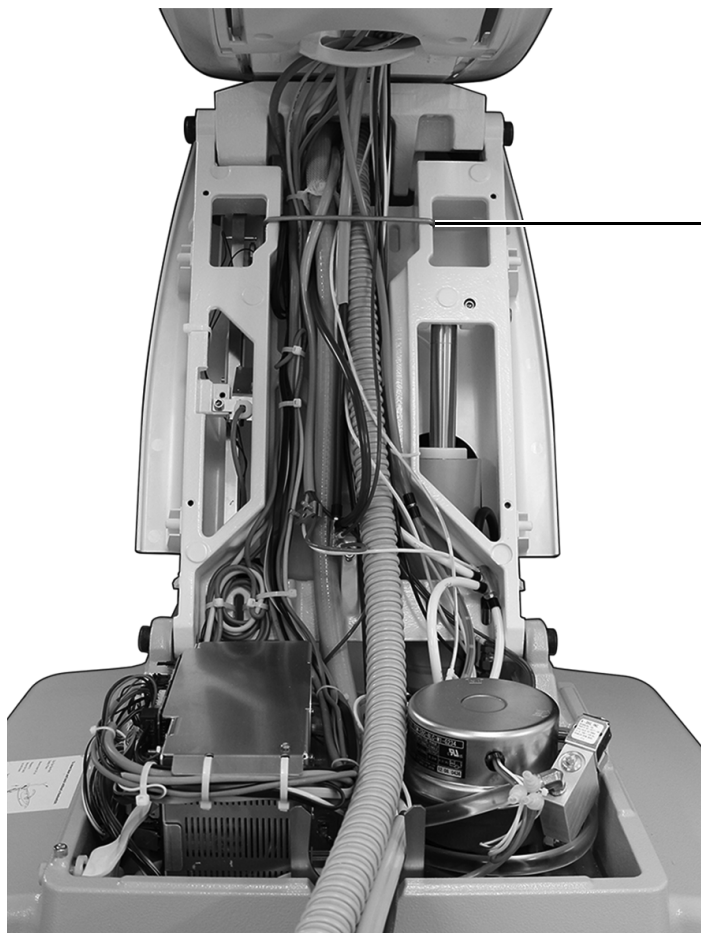
Na ilustracji pokazano zagłówek z pokrętłem blokującym

## Przygotowanie i regulacja unitu

### Zabezpieczanie kabli i przewodów

#### Zalecane narzędzie

- Obcinaki skośne



- 1** Zainstaluj pałąk. Jest on dostarczany w zestawie ze skrzynką przyłączeniową.



Pałąk



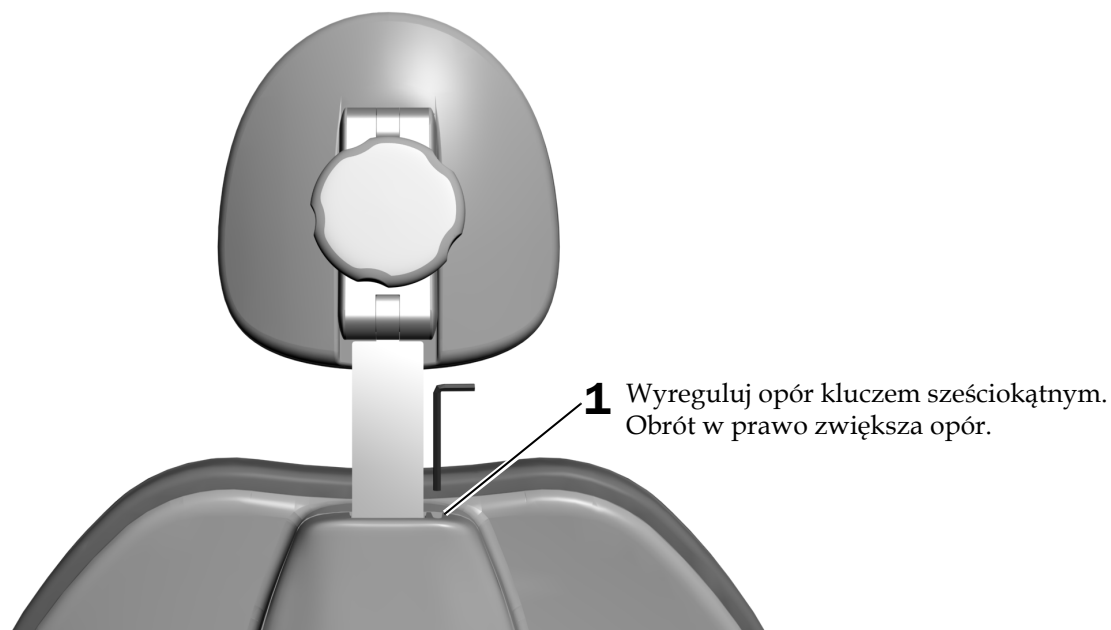
**PRZESTROGA** Nie mocuj przewodów do podnośnika. Przewody muszą poruszać się swobodnie wraz z fotel.

- 2** Pogrupuj przewody i kable w sposób estetyczny przy użyciu opasek zaciskowych.

## Regulowanie oporu prowadnicy

### Zalecane narzędzie

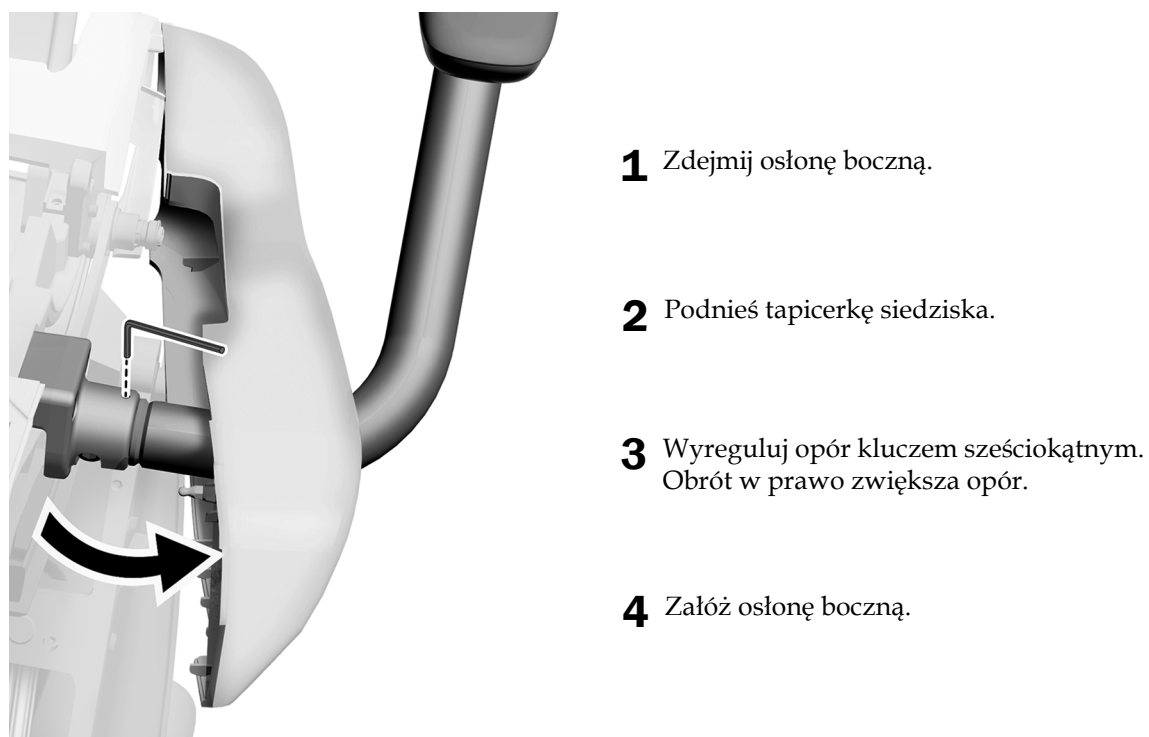
- Klucz sześciokątny 1/8 cala



## Regulowanie naprężenia podłokietnika

### Zalecane narzędzie

- Klucz sześciokątny 5/32 cala





## Regulowanie oporu blokady obrotu

### Zalecane narzędzie

- Klucz sześciokątny 7/64 cala



- 1** Przeciągnij dźwignię blokady obrotu w prawo.



**UWAGA** Jeżeli fotel zawiera moduł ramienia mocowanego z tyłu, obróć fotel, aby uzyskać dostęp do śruby nastawnej.

- 2** Wyreguluj opór kluczem sześciokątnym 7/64 cala. Obrót w prawo zwiększa opór.



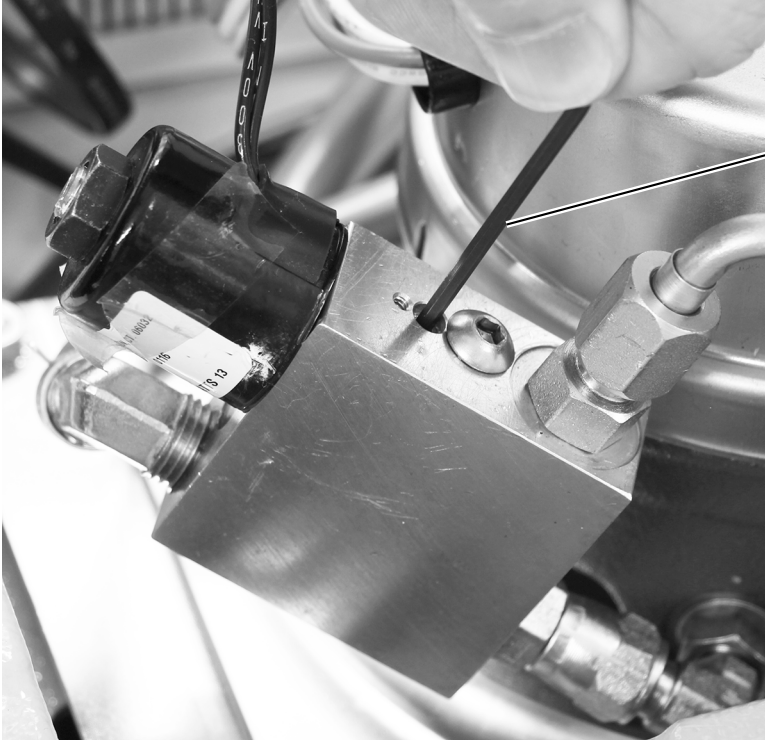
**UWAGA** Do zauważalnego zwiększenia lub zmniejszenia oporu wystarczy niewielka regulacja.

## Regulacja prędkości ruchu siedziska fotela w dół

### Zalecane narzędzie

- Klucz sześciokątny 3/32 cala

Zmień prędkość, z jaką fotel porusza się w dół, obracając śrubę zaciskową na trzpieniu kontroli przepływu na bloku rozdzielacza układu hydraulicznego.



- 1** Kluczem sześciokątnym 3/32 cala obróć śrubę zaciskową na obudowie trzpienia kontroli przepływu.

Obrót śruby zaciskowej w prawo zmniejsza prędkość ruchu siedziska w dół.





**UWAGA** Jeśli osiągnięcie najniższej pozycji przez fotel trwa dłużej niż 45 sekund, czas osiągnięcia niektórych zaprogramowanych pozycji może zostać przekroczony, a fotel może nie działać prawidłowo.

## Dostosowywanie ustawień panelu sterowania



**UWAGA** Symbole i ikony stosowane na panelach sterowania są zastrzeżone dla firmy A-dec Inc.

### Programowanie panelu sterowania dla serwisanta

Luksusowy panel sterowania umożliwia serwisantowi wprowadzenie wymaganych przez użytkownika ustawień panelu sterowania. Aby przejść do trybu ustawień, naciśnij i przytrzymaj  oraz  jednocześnie do momentu wyświetlenia ekranu **System Setup**, a następnie naciśnij ►.

#### Przykład ekranu programowania luksusowego panelu sterowania A-dec 300





### Nawigacja za pomocą przycisków panelu sterowania

Przyciski sterujące funkcjami fotela w trybie ustawień służą do nawigacji. Użyj przycisków ruch oparcia fotela w górę ►, ruch oparcia fotela w dół ◀, ruch siedziska w górę ▲, ruch siedziska w dół ▼ oraz minusa – i plusa + do nawigacji oraz regulacji i wyboru na ekranach programowania.

### Konfiguracja kontrastu/komunikatów pomocy

W celu dostosowania kontrastu ekranu panelu sterowania lub włączenia/wyłączenia komunikatów pomocy:

1. Na ekranie głównym luksusowego panelu sterowania jednocześnie naciśnij i przytrzymaj przez trzy sekundy przyciski  oraz , a następnie naciśnij przycisk ►, aby rozpocząć.
2. Na ekranie **System Setup** naciśnij przycisk – lub +, aby zaznaczyć opcję **Touchpad** i naciśnij przycisk ►, aby rozpocząć.
3. Na ekranie **Touchpad Setup** naciśnij – lub + do momentu wyświetlenia **Contrast Adjust** lub **Help Messages** na ekranie, a następnie naciśnij ►, aby przejść do ekranu **Contrast Adjust Setup** lub **Help Messages Setup**.
  - Na ekranie **Contrast Adjust Setup**: Naciśnij przycisk – lub +, aby dostosować kontrast, a następnie naciśnij przycisk ► w celu zapisania ustawień. Trzy sygnały dźwiękowe potwierdzają zapisanie ustawienia.
  - Na ekranie **Help Messages Setup**: Naciśnij przycisk – lub +, aby **On** lub **Off** komunikaty pomocy, a następnie naciśnij przycisk ► w celu zapisania ustawień. Trzy sygnały dźwiękowe potwierdzają zapisanie ustawienia.
4. Po zakończeniu dostosowania ustawień panelu sterowania naciśnij ◀ do momentu wyświetlenia logo A-dec.



**UWAGA** Listę komunikatów pomocy zawiera dokument *Informacja o zgodności z przepisami, dane techniczne i gwarancja* (nr części 86.0221.18) dostępny w Centrum zasobów pod adresem [www.a-dec.com](http://www.a-dec.com).

## Dostosowywanie ustawień panelu sterowania fotela dentystycznego



**UWAGA** Symbole stosowane na panelach sterowania są zastrzeżone dla firmy A-dec, Inc.

Do programowania najczęściej używanych ustawień unitu należy stosować panel sterowania. Tabela 1 przedstawia zaprogramowane położenia fotela.

### Dostosowywanie zaprogramowanych pozycji fotela


Aby zaprogramować przyciski Wejście/ zejście, Pozycja 1 oraz Pozycja 2:

1. Ustaw fotel w wybranej pozycji.
2. Naciśnij i zwolnij przycisk **p**. Rozlegnie się sygnał dźwiękowy sygnalizujący przejście w tryb programowania.
3. Naciśnij przycisk, który chcesz zaprogramować. Trzy sygnały dźwiękowe potwierdzają zapisanie ustawienia.

### Programowanie przycisku pozycji RTG/spluwaczkowej

Przycisk pozycji RTG/spluwaczkowej przełącza fotel pomiędzy bieżącą pozycją i pozycją RTG/spluwaczkową. Może również zostać zaprogramowany jako trzecia zaprogramowana pozycja fotela (Pozycja 3).

Aby zaprogramować przycisk pozycji RTG/spluwaczkowej jako trzecią zaprogramowaną pozycję fotela:

1. Jednocześnie naciśnij i przytrzymaj przez trzy sekundy przyciski **p** i .
  - o Jeden sygnał dźwiękowy oznacza zaprogramowanie przycisku dla Pozycji 3.
  - o Trzy sygnały dźwiękowe wskazują, że przycisk jest programowany jako przycisk do wybierania pozycji RTG/spluwaczkowej.

2. Kiedy przycisk zostanie zaprogramowany dla Pozycji 3, dostosuj pozycję fotela, jak opisano w poprzedniej części, „Dostosowywanie zaprogramowanych pozycji fotela”.



**WSKAZÓWKA** Kiedy przycisk pozycji RTG/spluwaczkowej zostanie skonfigurowany jako trzecia zaprogramowana pozycja, działa tak samo jak przyciski Pozycja 1 i 2.

### Panel sterowania standardowy i luksusowy



Tabela 1. Zaprogramowane pozycje fotela

Przycisk	Ustawienie fabryczne
	<b>Wejście/zejście:</b> powoduje ustawienie fotela w pozycji umożliwiającej wejście/zejście pacjenta i wyłącza lampę główną.
	<b>Pozycja 1:</b> powoduje obniżenie podstawy i oparcia fotela oraz włączenie lampy głównej.
	<b>Pozycja 2 (wyłącznie standardowy panel sterowania):</b> powoduje ruch podstawy i oparcia fotela oraz włączenie lampy głównej.
	<b>RTG/spluwaczkowa:</b> umożliwia przełączanie pozycji RTG/spluwaczkowej oraz bieżących pozycji. Lampa główna wyłącza się w pozycji RTG/spluwaczkowej i włącza się po powrocie do poprzedniej pozycji fotela.



**UWAGA** Aby w dowolnej chwili zatrzymać fotel, naciśnij dowolny przycisk pozycji fotela na przełączniku sterownika nożnego lub panelu sterowania.

## Testowanie systemu

---

Sprawdź pozycje z poniższej listy kontrolnej w celu przetestowania systemu, a następnie dokonaj przeglądu wspólnie z klientem.

### Fotel dentystyczny

- Fotel dentystyczny jest prawidłowo przymocowany do podłogi
- Fotel funkcjonuje prawidłowo, w tym podnośnik, elementy uchylające oraz funkcje kontrolowane za pośrednictwem ekranu dotykowego i przełącznika sterownika nożnego
- Podłokietniki funkcjonują prawidłowo
- Blokada obrotu działa prawidłowo
- Zagłówek funkcjonuje prawidłowo
- Tapicerka została poprawnie zamontowana

### Media

- Wyregulowane ciśnienie powietrza wynosi 552 kPa (80 psi)
- W skrzynce przyłączeniowej nie ma wycieków powietrza ani wody
- Nadmiar kabli jest zwinięty oraz zabezpieczony z dala od ruchomych części

## Instalowanie osłon



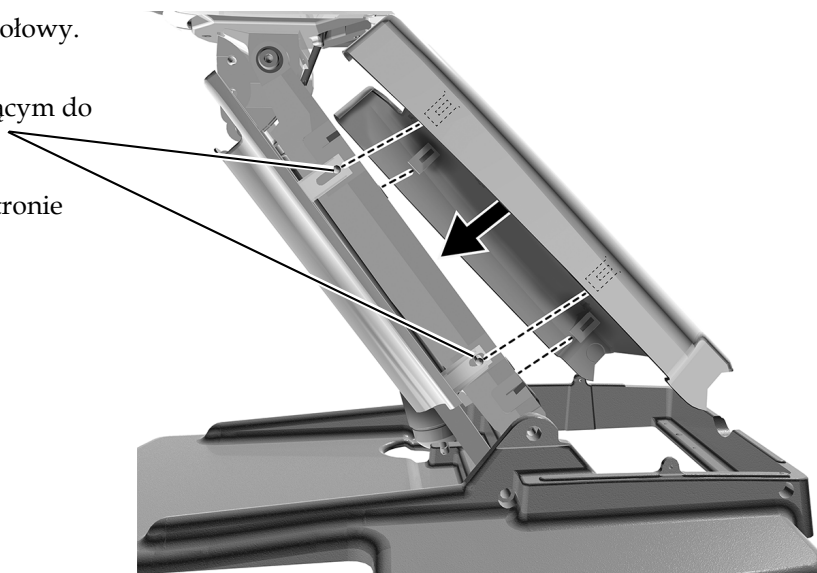
**UWAGA** Przed założeniem osłon wyreguluj i przetestuj unit.



**PRZESTROGA** Podczas zdejmowania i zakładania osłon należy zachować ostrożność, aby nie uszkodzić okablowania ani przewodów. Po założeniu osłon sprawdź, czy są prawidłowo zamocowane.

### Instalowanie osłony podnośnika

- 1** Ustaw fotel w pozycji podniesionej do połowy.
- 2** Włóż występy na ramieniu podtrzymującym do otworów po jednej stronie osłony.
- 3** Włóż występy do otworów po drugiej stronie osłony.



## Instalowanie osłon pompy i skrzynki przyłączeniowej

### Zalecane narzędzie

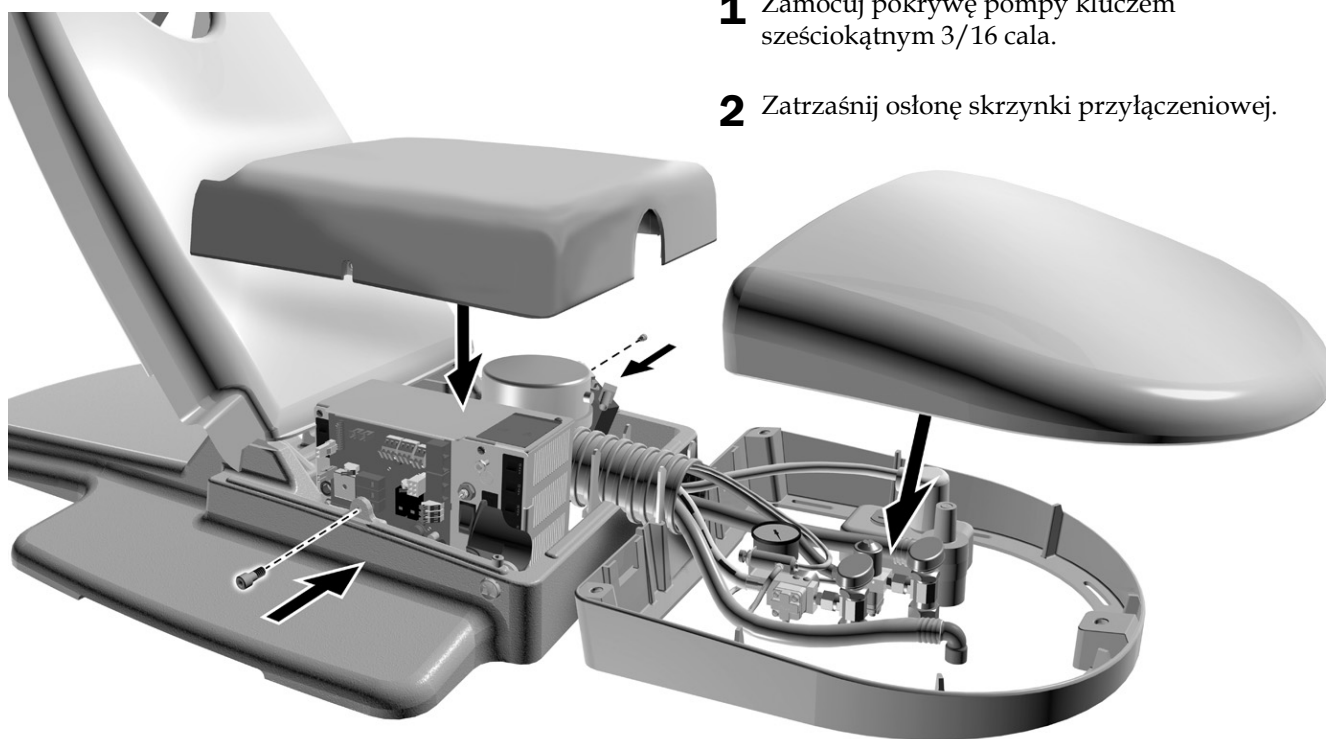
- Klucz sześciokątny 3/16 cala

### Zadanie 1.



- 1** Jeżeli unit jest wyposażony w skrzynkę przyłączeniową, wyjmij zaślepkę szczeliny z przodu pokrywy pompy.

### Zadanie 2.



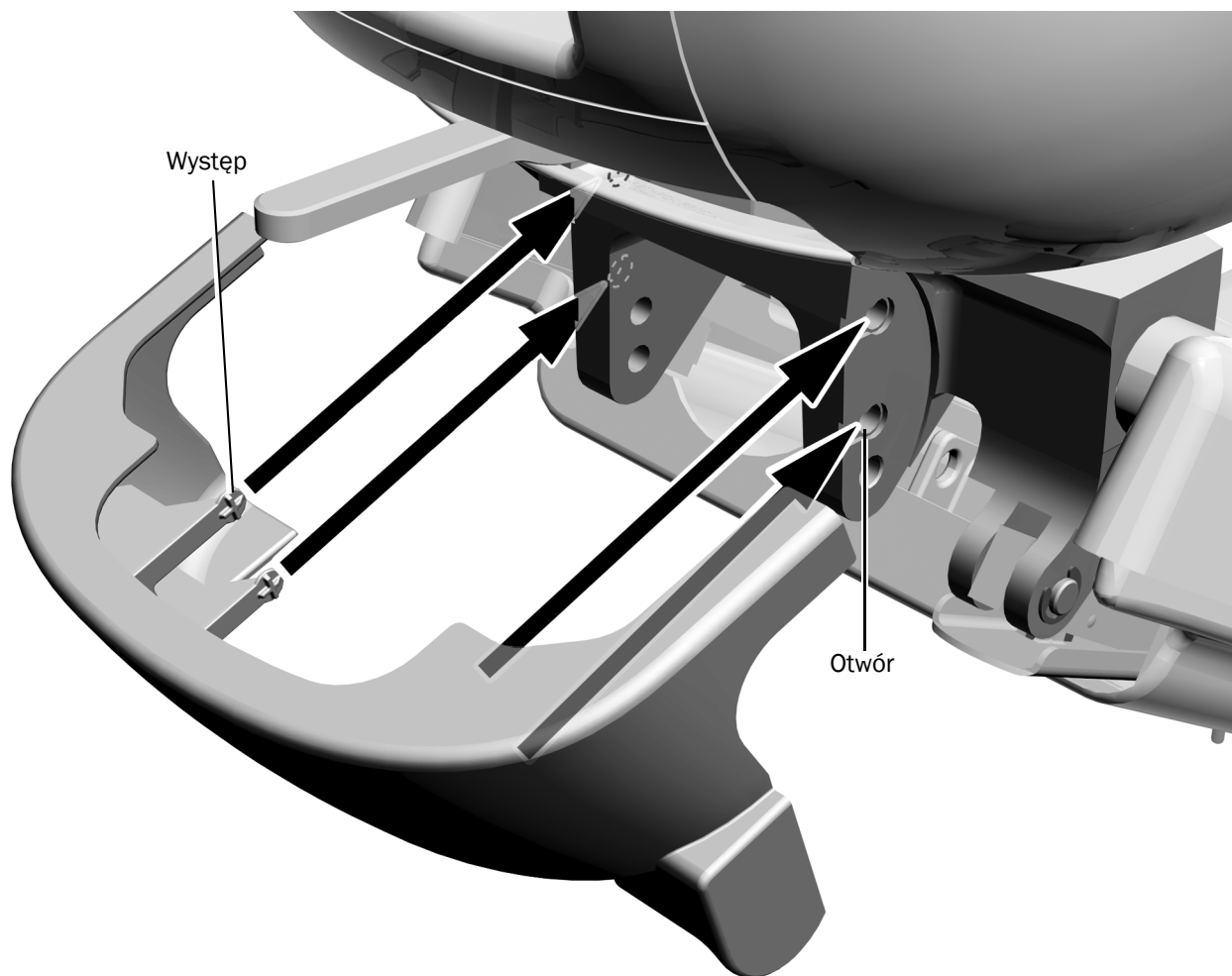
- 1** Zamocuj pokrywę pompy kluczem sześciokątnym 3/16 cala.

- 2** Zatrzaśnij osłonę skrzynki przyłączeniowej.

## Instalowanie osłony mocowania



**UWAGA** Jeżeli unit jest wyposażony w mocowanie bloku, użyj dopasowanej osłony ramienia mocowanego z tyłu fotela ze szczelinami.



- 1** Zatrzaśnij osłonę ramienia mocowanego z tyłu fotela. Cztery występy wchodzą do otworów w mocowaniu.









## Informacja o zgodności z przepisami i gwarancja

---

Informacje dotyczące gwarancji firmy A-dec oraz wymaganej zgodności z przepisami zawiera dokument *Informacja o zgodności z przepisami, dane techniczne i gwarancja* (nr części 86.0221.18) dostępny w Centrum zasobów pod adresem [www.a-dec.com](http://www.a-dec.com).

Wszystkie znaki towarowe cytowane w niniejszym dokumencie są własnością ich prawowitych właścicieli.



**Siedziba firmy A-dec**

2601 Crestview Drive  
Newberg, OR 97132 USA  
Tel.: 1 800 547 1883 w USA i Kanadzie  
Tel.: 1 503 538 7478 spoza USA i Kanady  
[www.a-dec.com](http://www.a-dec.com)

*Firma A-dec, Inc. nie udziela żadnych gwarancji w odniesieniu do treści niniejszego dokumentu, w tym między innymi gwarancji dorozumianych, rękojmi przydatności handlowej ani dopasowania do określonego celu.*