

Odontologinio šviestuvo „A-dec® 372L / 572L“ montavimo ant odontologinės kėdės „A-dec 511“

VADOVAS

Turinys

Prieš pradant	2
Esamų dangčių ir apmušalų nuėmimas	3
Odontologinio šviestuvo montavimas	4
Laidų ir duomenų perdavimo kabelio prijungimas	20
Šviestuvo paruošimas ir suregulavimas	23
Šviestuvo tikrinimas	28
Dangčių montavimas	32
Informacija apie reglamentavimą ir garantiją ...	36



Šiame dokumente aprašyti gaminių modeliai ir versijos

Modeliai	Versijos	Aprašas
372L / 572L	A	Odontologinis šviestuvas
511	B	Odontologinė kėdė

Prieš pradedant



PASTABA Informacija, kuri yra labai svarbi norint sėkmingai sumontuoti gaminį, visame vadove yra šešėliuota taip, kaip ši pastaba.



ISPĖJIMAS Elektros smūgio pavojus. Nuimdami ar montuodami dangčius būkite atsargūs, kad nepažeistumėte jokių laidų ar vamzdelių. Sumontavę dangčius patikrinkite, ar jie patikimai pritvirtinti.



DĖMESIO Grandinių plokštes gali paveikti statinė elektra. Liečiant grandinių plokštę ar prie jos prijungiant, būtina imtis elektrostatių iškrovų (EI) prevencijos priemonių. Grandinių plokštes turi montuoti tik elektrikas arba kvalifikuotas techninės priežiūros specialistas.



PASTABA Monitoriaus laikiklio standžiosios alkūnės montavimo instrukcijos yra tokios pačios, kaip ir šviestuvo standžiosios alkūnės.



PASTABA Šiame montavimo vadove pateiktos instrukcijos taikomos odontologiniams šviestuvams „A-dec 372L“ ir „A-dec 572L“, išskyrus nurodytus atvejus.

Rekomenduojami įrankiai

- Gyvatukas
- 5/8 col. ir 15/16 col. galvutė bei terkšlė
- Dinamometrinis raktas su 5/8 col. adapteriu atviru galu
- 1/2 col. kombinuotasis veržliaraktis
- Kryžminis atsuktuvus
- Dinamometrinis raktas su 3/16 col. šešiakampiu raktu
- Šešiakampių raktų komplektas
- Žirklys
- Medinė trinkelė

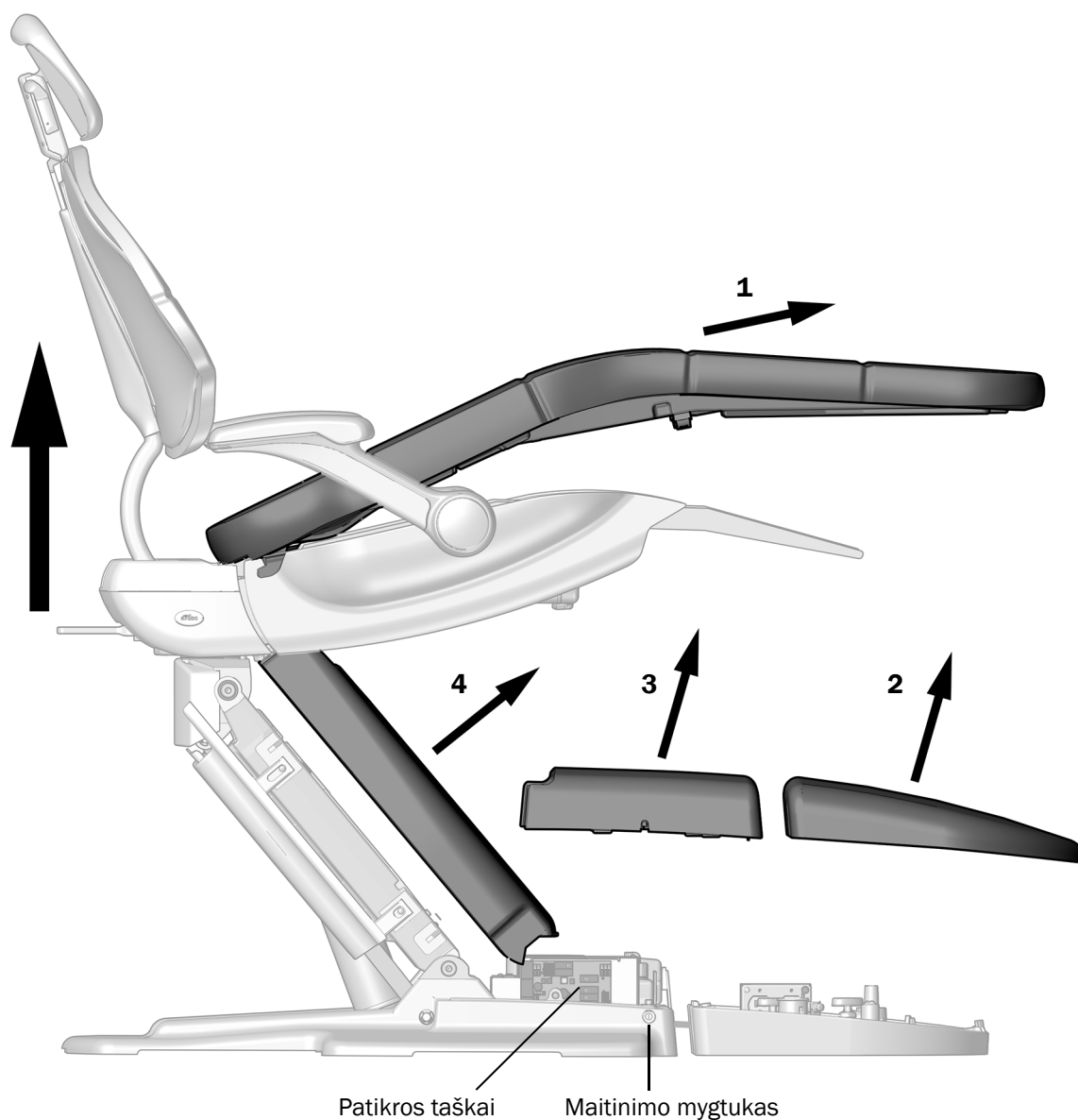
Esamų dangčių ir apmušalų nuėmimas

Rekomenduojamas įrankis

- 3/16 col. šešiakampis raktas

1 užduotis.

- 1 Įjunkite kėdės maitinimą.
- 2 Naudodami „Deluxe Plus“ jutiklinį pultelį arba patikros taškus, iki galo pakelkite kėdės pagrindą ir atlošą.
- 3 Parodyta tvarka nuimkite apmušalus ir dangčius.



Odontologinio šviestuvo montavimas

Vadovaukitės instrukcijomis, skirtomis jūsų sistemos konfigūracijai.

„A-dec 572L“ montavimas ant dvipusio priekinio laikiklio	4
„A-dec 372L / 572L“ montavimas ant koncentrinio priekinio laikiklio	13

„A-dec 572L“ montavimas ant dvipusio priekinio laikiklio



PASTABA „A-dec 372L“ ant dvipusio priekinio laikiklio montuoti negalima; galima montuoti tik „A-dec 572L“.

Dvipusio priekinio laikiklio montavimas

Vadovaukitės instrukcijomis, skirtomis jūsų sistemos dvipusio laikiklio konfigūracijai.

Dvipusio priekinio laikiklio montavimas (tik naudojant šviestuvą „A-dec 572L“)	5
Dvipusio priekinio laikiklio montavimas naudojant šviestuvą „A-dec 572L“ ir instrumentų sistemą „A-dec 532pro / 533pro / 532B / 533B“	8

Dvipusio priekinio laikiklio montavimas (tik naudojant šviestuvą „A-dec 572L“)

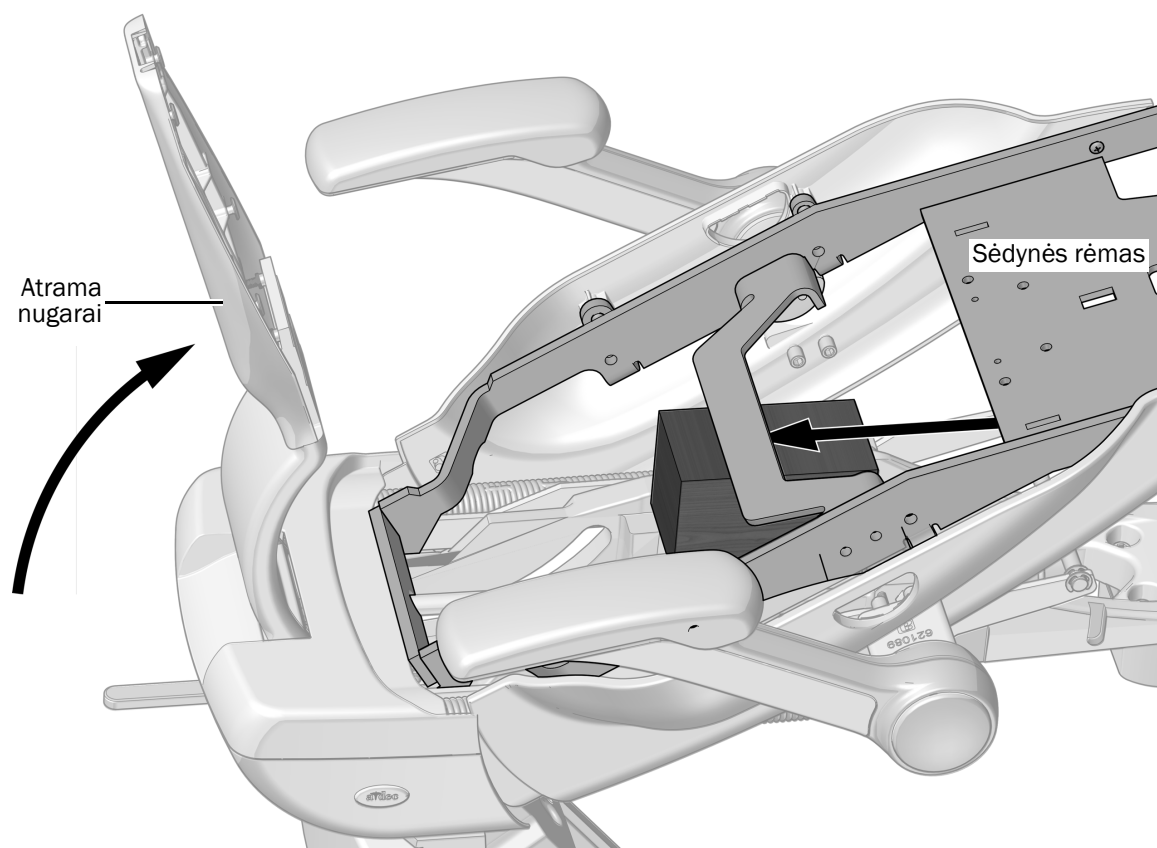
Rekomenduojami įrankiai

- Medinė trinkelė
- 5/8 col. galvutė ir terkšlė
- Dinamometrinis raktas su 5/8 col. adapteriu atviru galu

1 užduotis.



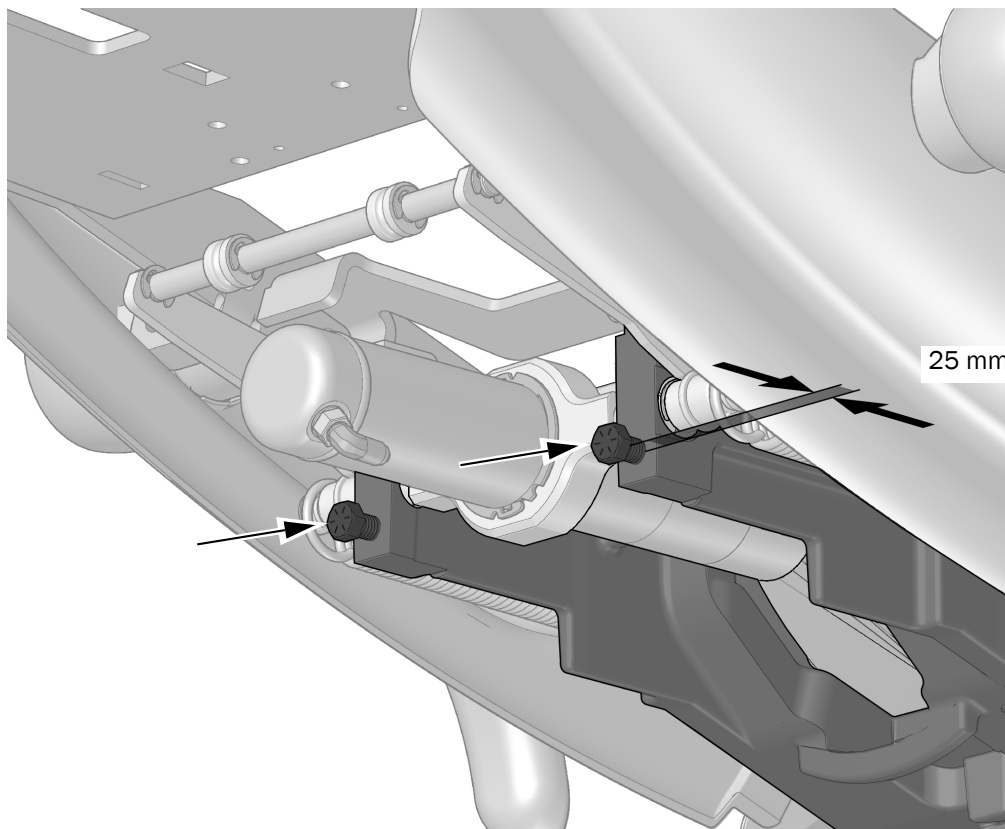
PERSKAITYKITE! Jei sistemoje yra įrangos, pritvirtintos prie priekinio laikiklio, prieš atliekant šią procedūrą reikia nuimti modulius ir priekinį laikiklį.



- 1** Visiškai pakelkite atramą nugarai.
- 2** Pakelkite sėdynės rėmą ir tarp jo bei viršutinės konstrukcijos padėkite medinę trinkelę. Taip patogiau pasieksite priekinę viršutinės konstrukcijos dalį, kurioje tvirtinamos standžiosios alkūnės.

2 užduotis.

- 1 Į viršutinę konstrukciją sukite du 7/16-14 x 1-1/2 col. varžtus, kol varžtų galvutės bus nutolusios nuo viršutinės konstrukcijos maždaug 25 mm (1 col.).

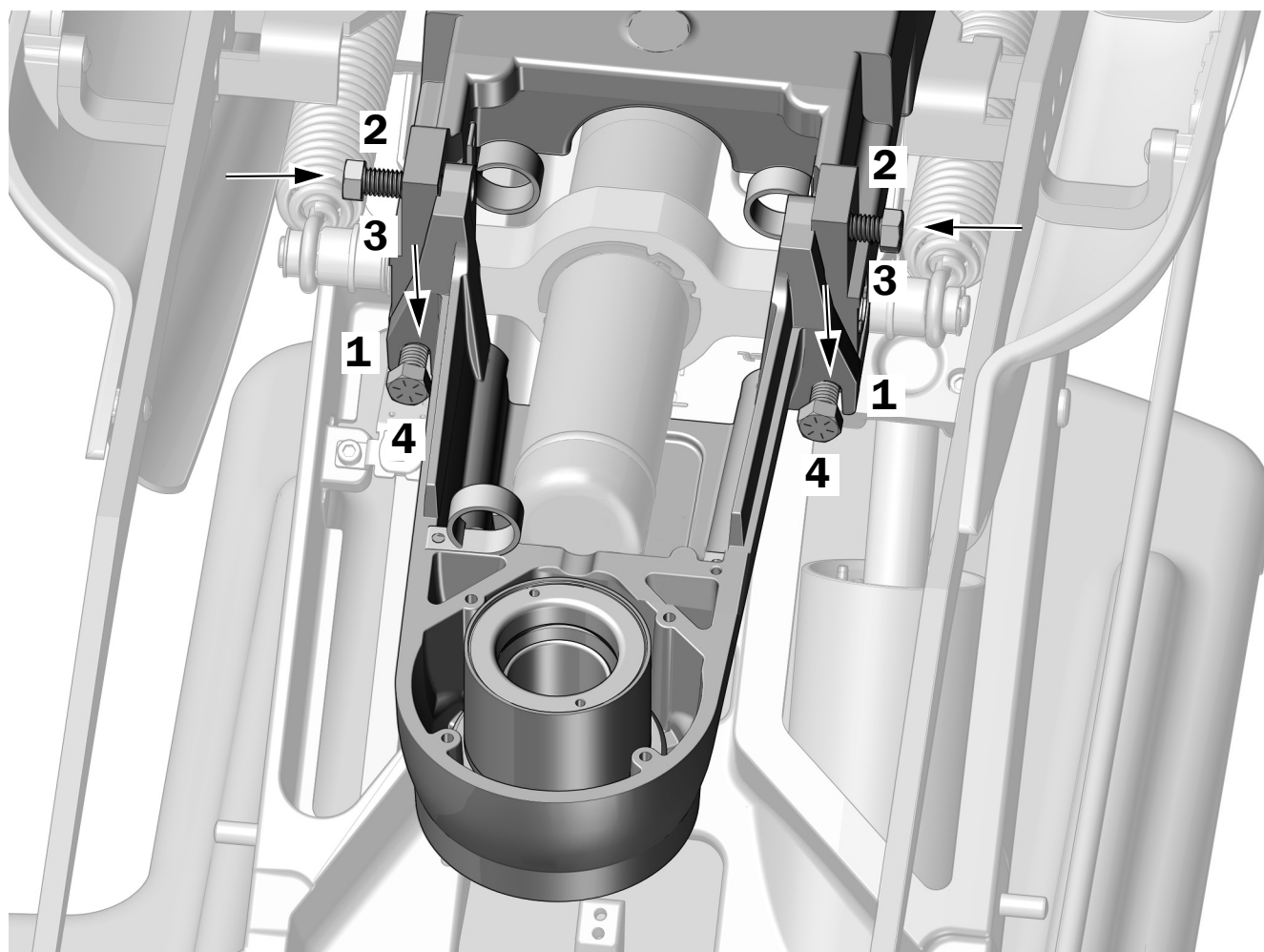


25 mm (1 col.)



Tikras dydis

3 užduotis.



- 1** Priekinį laikiklį uždėkite ant dviejų varžtų viršutinės konstrukcijos priekyje.
- 2** Priekinio laikiklio viršuje esančias angas sulygiuokite su viršutinėje konstrukcijoje esančiomis angomis ir, naudodami 5/8 col. galvutę bei terkšlę, į šias angas įsukite du 7/16-14 x 1-1/2 col. varžtus.
- 3** Naudodami dinamometrinių raktą su 5/8 col. adapteriu atviru galu, du viršutinius varžtus priveržkite 47 Nm (35 pėd./svar.) sukimo momentu.
- 4** Naudodami dinamometrinių raktą su 5/8 col. adapteriu atviru galu, du apatinius varžtus priveržkite 47 Nm (35 pėd./svar.) sukimo momentu.

Tolesnis veiksmas Žr. „Stilizuotos standžiosios alkūnės montavimas ant dvipusio priekinio laikiklio“ 8 psl.

Dvipusio priekinio laikiklio montavimas naudojant šviestuvą „A-dec 572L“ ir instrumentų sistemą „A-dec 532pro / 533pro / 532B / 533B“

Jei naudojate sistemą, kurioje yra odontologinis šviestovas „A-dec 572L“ ir instrumentų sistema „A-dec 532pro / 533pro / 532B / 533B“, prieš tęsdami šviestuvo montavimą sumontuokite instrumentų sistemą, į kurią įeina dvipusis priekinis laikiklis. Instrumentų sistemos montavimo instrukcijas rasite prie instrumentų sistemos pridėtoje instrukcijoje.

Stilizuotos standžiosios alkūnės montavimas ant dvipusio priekinio laikiklio



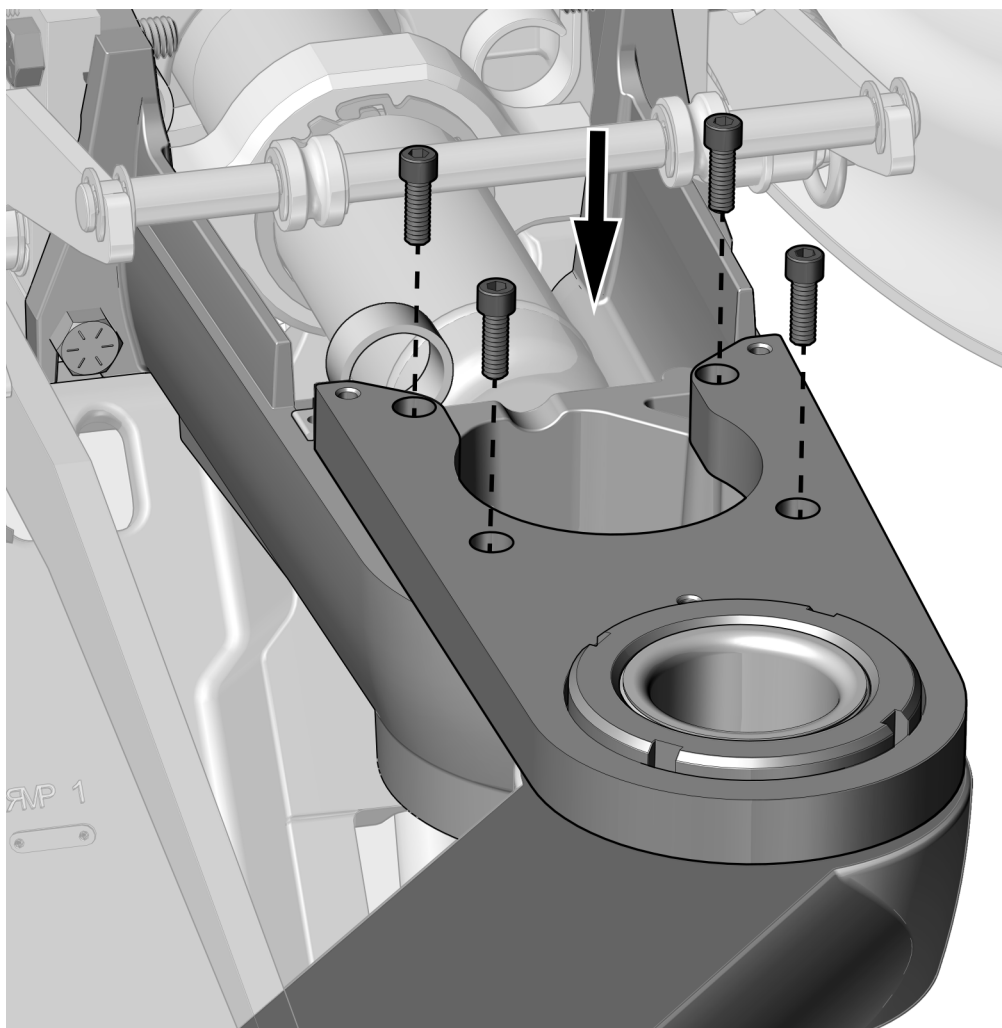
PASTABA Šviestuvo montavimo procedūra yra tokia pati, nesvarbu, ar sistemos konfigūracijoje yra instrumentų sistema, ar ne. Šiose instrukcijose aprašytas tik šviestuvo montavimas.

Rekomenduojamas įrankis

- Dinamometrinis raktas su 3/16 col. šešiakampiu raktu

1 užduotis.

- 1 Naudodami dinamometrinių raktą su 3/16 col. šešiakampe galvute ir keturis varžtus, standžiąją šviestuvo alkūnę pritvirtinkite prie priekinio laikiklio 7 Nm (65 col./svar.) sukimo momentu.



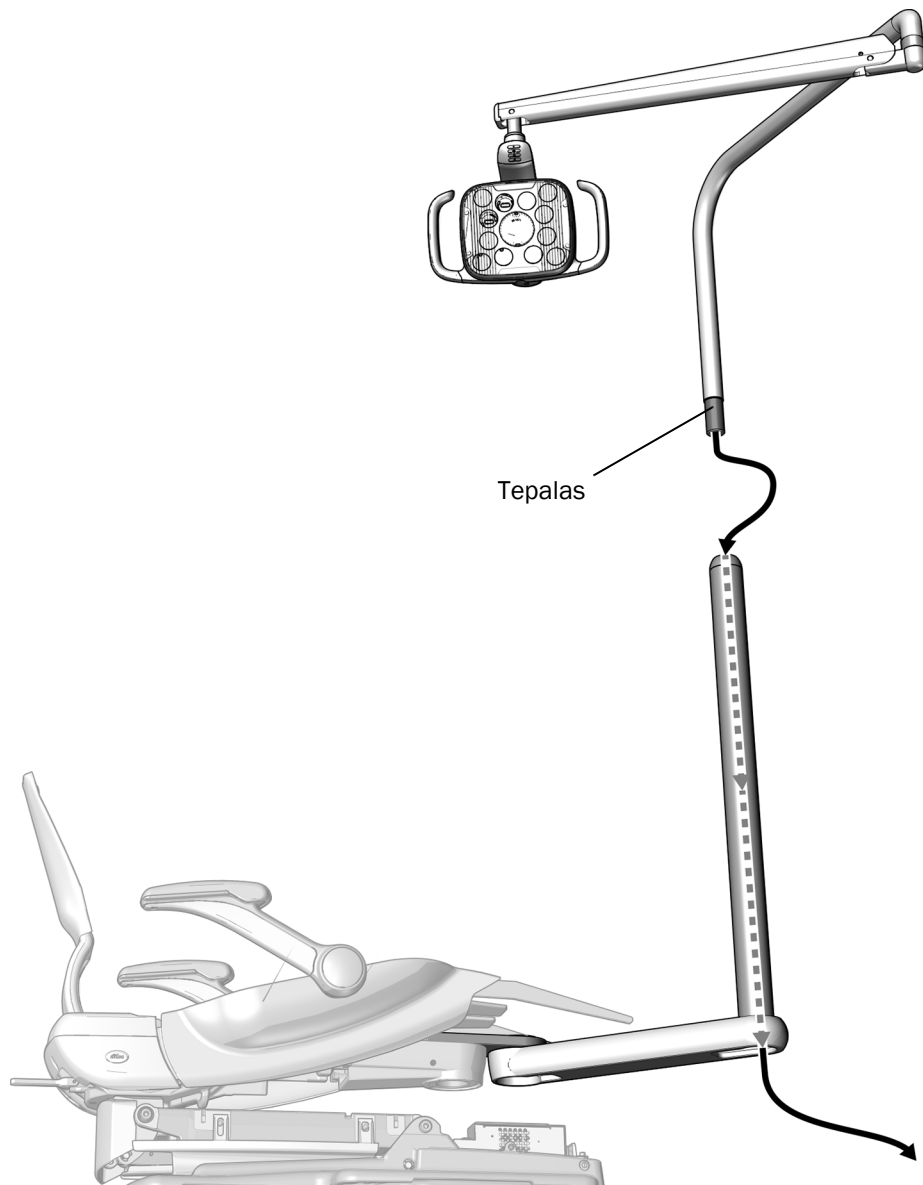
Tikras dydis

Odontologinio šviestuvo komponentų montavimas ant dvipusio laikiklio

Rekomenduojamas įrankis

- Gyvatukas

1 užduotis.



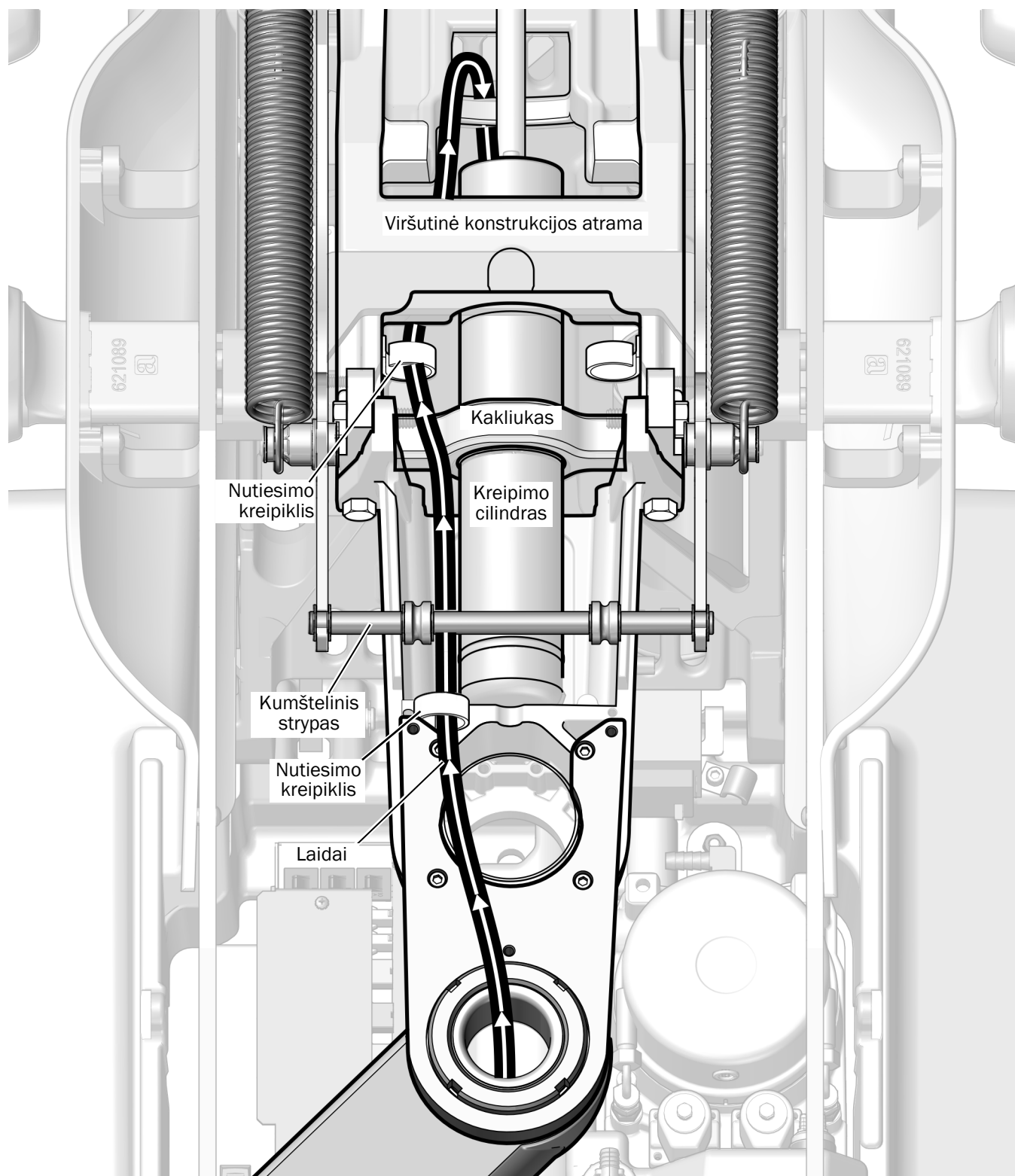
- 1** Iki galo nuleiskite kėdės pagrindą.
- 2** Sutepkite viršutinės standžiosios alkūnės galą.
- 3** Per apatinę standžiąją alkūnę perkiškite šviestuvo kabelį.
- 4** Viršutinę standžiąją alkūnę iki galo įstatykite į apatinę standžiąją alkūnę.

2 uždutis.



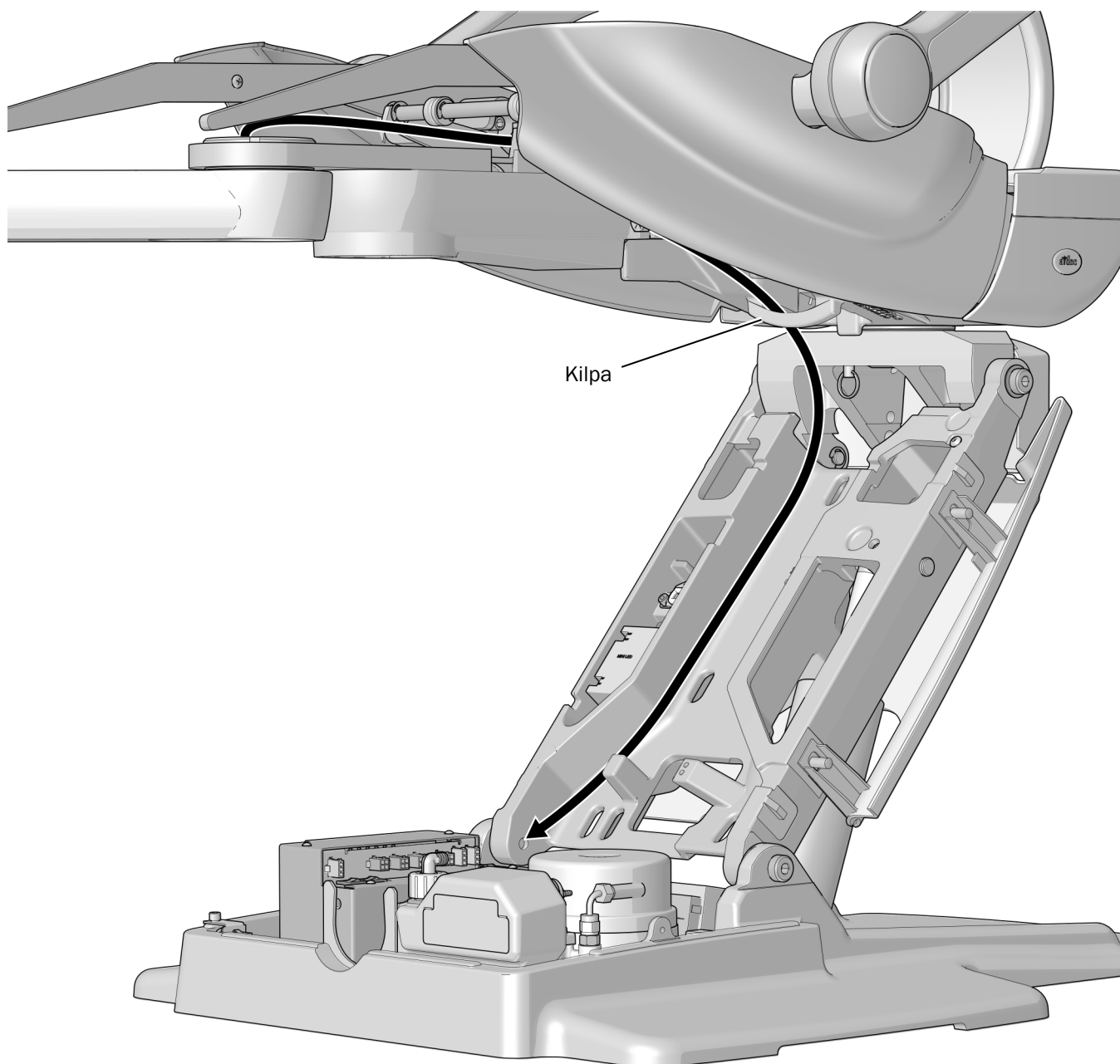
- 1** Laidus perkiškite per standžiąją alkūnę ir nutieskite aukštyn per angą priekiniame laikiklyje.

3 užduotis.



1 Nutieskite laidus taip, kaip parodyta kairėje, per nutiesimo kreipiklius ir po viršutine konstrukcija.

4 užduotis.



- 1** Nutieskite laidus už kilpos ir toliau žemyn kėlimo alkūne. Laidai turi būti kairiau alkūnės.

Tolesnis veiksmas Žr. „Laidų ir duomenų perdavimo kabelio prijungimas“ 20 psl.

„A-dec 372L / 572L“ montavimas ant koncentrinio priekinio laikiklio

Koncentrinio priekinio laikiklio montavimas

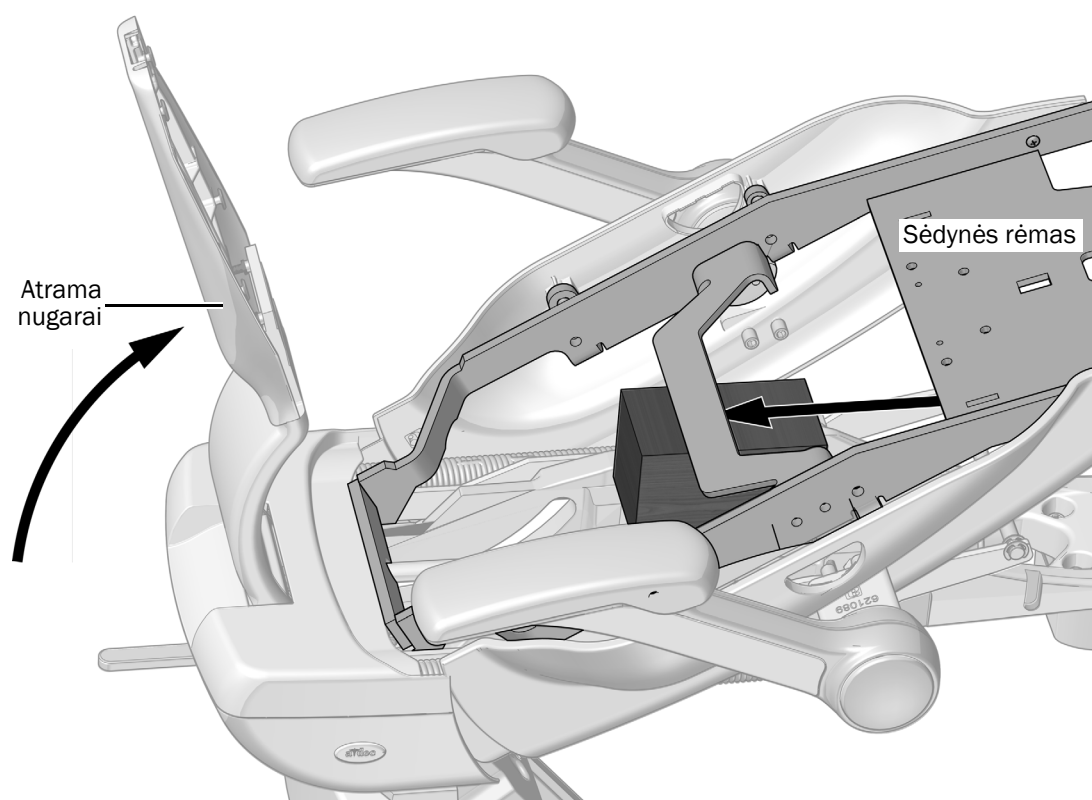
Rekomenduojami įrankiai

- Medinė trinkelė
- 5/8 col. galvutė ir terkšlė
- Dinamometrinis raktas su 5/8 col. adapteriu atviru galu

1 užduotis.



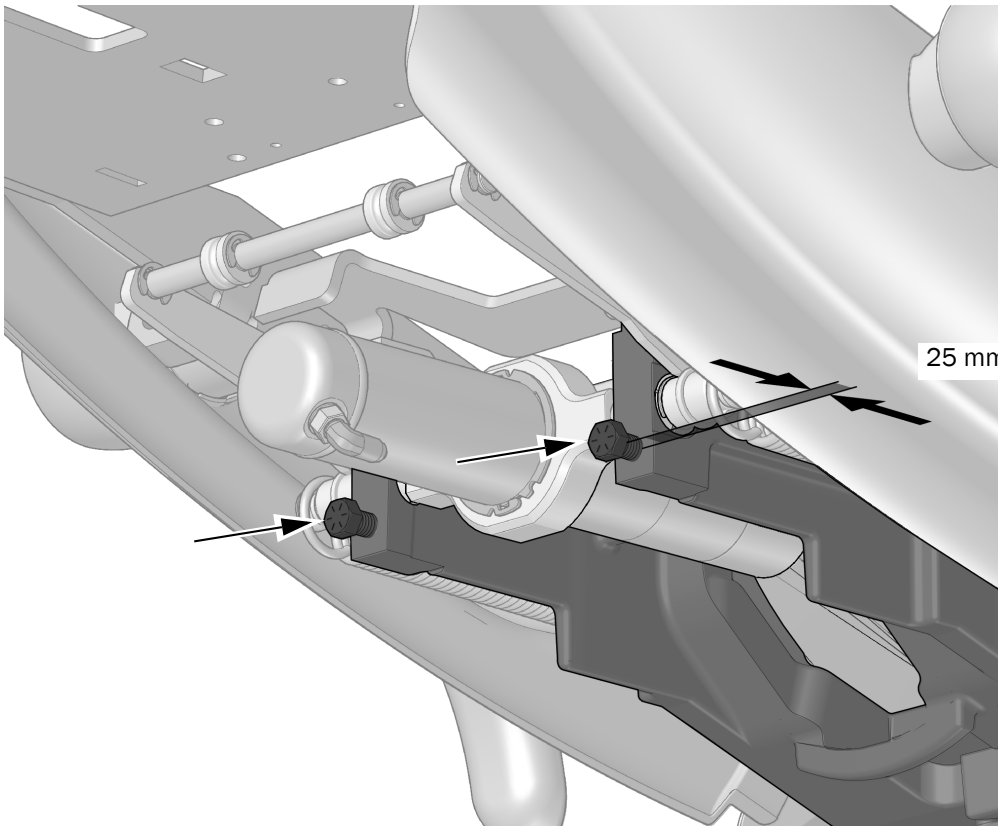
PERSKAITYKITE! Jei sistemoje yra įrangos, pritvirtintos prie priekinio laikiklio, prieš atliekant šią procedūrą reikia nuimti modulius ir priekinį laikiklį.



- 1** Įjunkite kėdės maitinimą.
- 2** Visiškai pakelkite atramą nugarai.
- 3** Pakelkite sėdynės rėmą ir tarp jo bei viršutinės konstrukcijos padėkite medinę trinkelę. Taip patogiau pasieksite priekinę viršutinės konstrukcijos dalį, kurioje tvirtinamos standžiosios alkūnės.

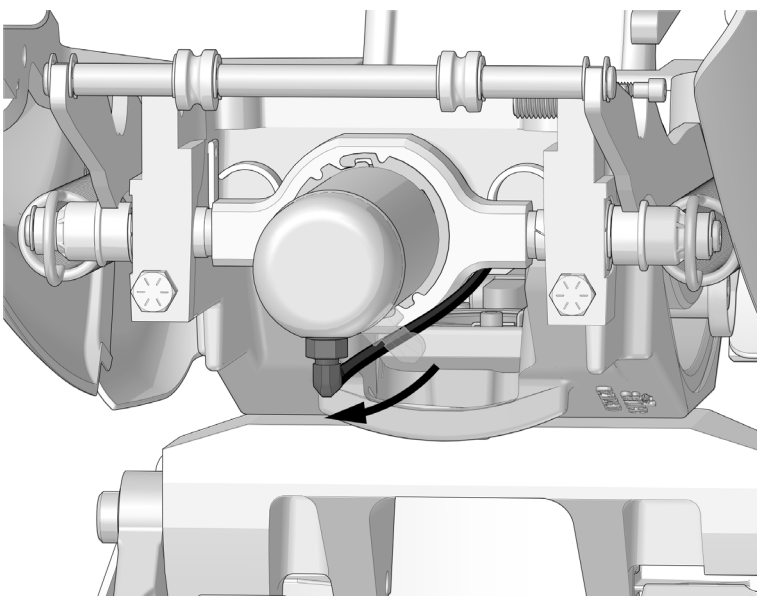
2 užduotis.

- 1 Į viršutinę konstrukciją sukite du 7/16-14 x 1-1/2 col. varžtus, kol varžtų galvutės bus nutolusios nuo viršutinės konstrukcijos maždaug 25 mm (1 col.).

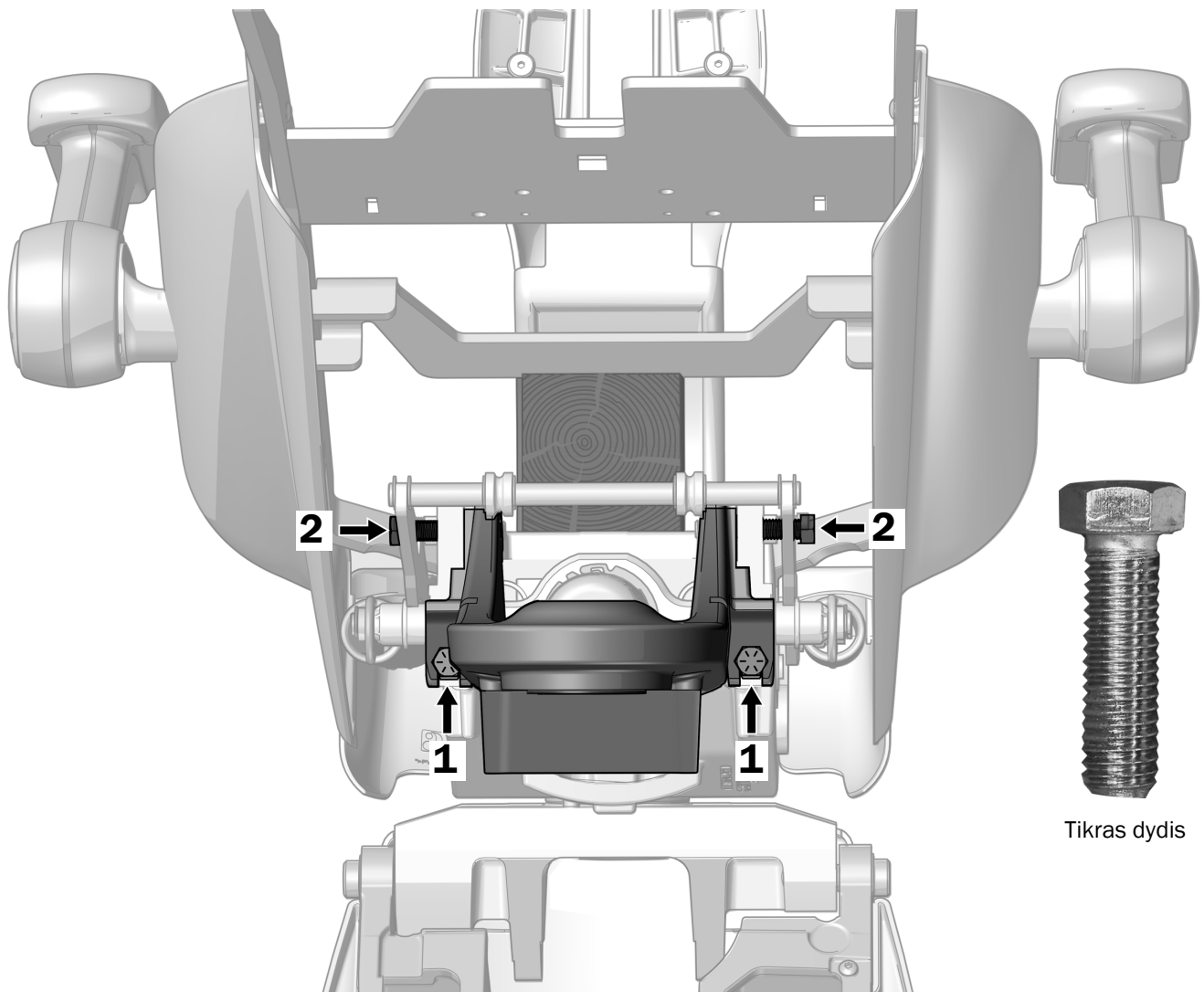


Tikras dydis

- 2 Pasukite hidraulinį cilindrą taip, kad hidraulinė jungiamoji detalė būtų 6 valandos padėtyje.



3 užduotis.



- 1** Priekinio laikiklio mazgą uždėkite ant dviejų varžtų viršutinės konstrukcijos priekyje.
- 2** Priekinio laikiklio viršuje esančias angas sulygiuokite su viršutinėje konstrukcijoje esančiomis angomis ir, naudodami 5/8 col. galvutę bei terkšlę, į šias angas įsukite du 7/16-14 x 1-1/2 col. varžtus.
- 3** Naudodami dinamometrinių raktą su 5/8 col. adapteriu atviru galu, visus keturis varžtus priveržkite 68 Nm (50 pėd./svar.) sukimo momentu.
- 4** Hidraulinį cilindrą pasukite atgal į pradinę padėtį.

Apvalios standžiosios alkūnės montavimas ant koncentrinio priekinio laikiklio



PERSKAITYKITE!

- Jei sistema turi 332 / 333 / 336 instrumentų sistemą, šiame skyriuje pateiktų instrukcijų nenaudokite standžiajai alkūnei montuoti. Instrukcijas, kaip montuoti dvigubas standžiasias alkūnes, rasite prie instrumentų sistemos pridėtame montavimo vadove.
- Jei sistema neturi 332 / 333 / 336 instrumentų sistemos ir turi spaudyklės bloką, šiame skyriuje pateiktų instrukcijų nenaudokite standžiajai alkūnei montuoti. Jums reikės specialaus rinkinio (dalies Nr. 90.1422.00), kuriame yra tokiai konfigūracijai skirtos instrukcijos.

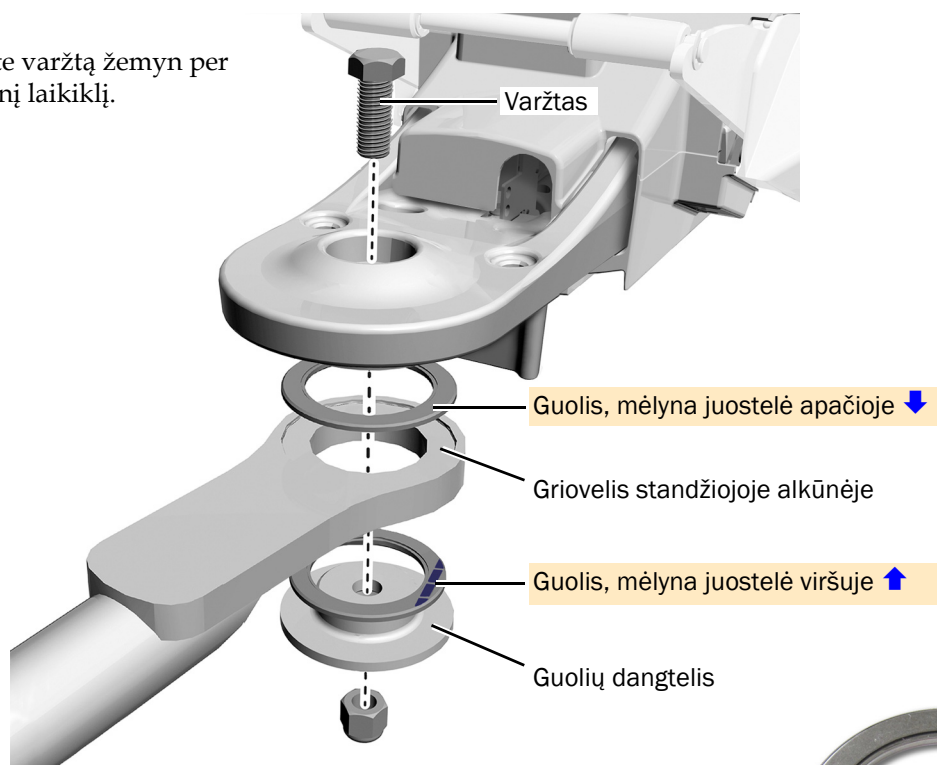
Sumontavę standžiąją alkūnę, grįžkite į šį vadovą ir žr. „Odontologinio šviestuvo komponentų montavimas ant koncentrinio priekinio laikiklio“ 18 psl.

Rekomenduojami įrankiai

- 15/16 col. galvutė ir terkšlė (2)

1 užduotis.

- 1 Įkiškite varžtą žemyn per priekinį laikiklį.



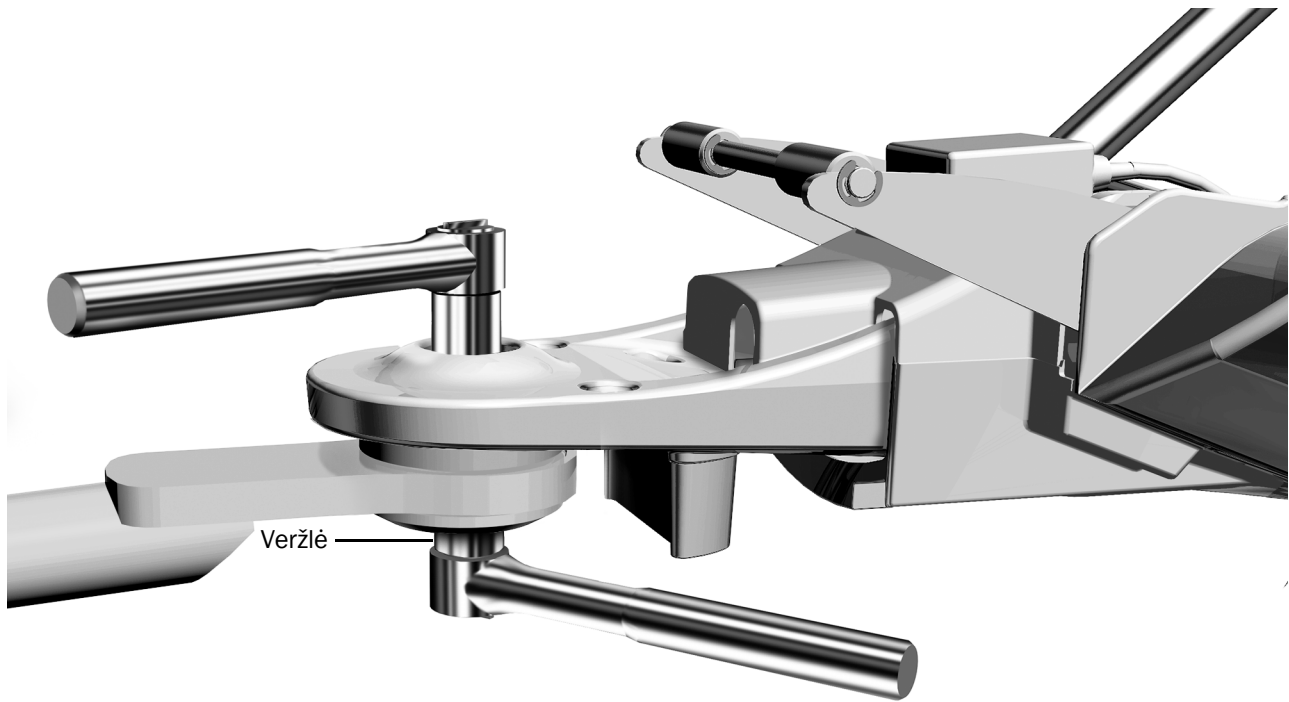
Mėlyna juostelė ant guolio



PERSPĖJIMAS Kad alkūnė tinkamai suktųsi, guoliai turi būti visiškai įstatyti į alkūnėje esančius griovelius, o mėlyna juostelė turi būti tinkamoje padėtyje. Tęskite atsargiai; veržiant guoliai gali pasislinkti

- 2 Ant varžto užmaukite guolius, standžiąją alkūnę ir guolių dangtelį.

2 užduotis.



- 1** Priveržkite veržlę tiek, kad alkūnė galėtų tolygiai judėti, bet nesislinktų.

Odontologinio šviestuvo komponentų montavimas ant koncentrinio priekinio laikiklio

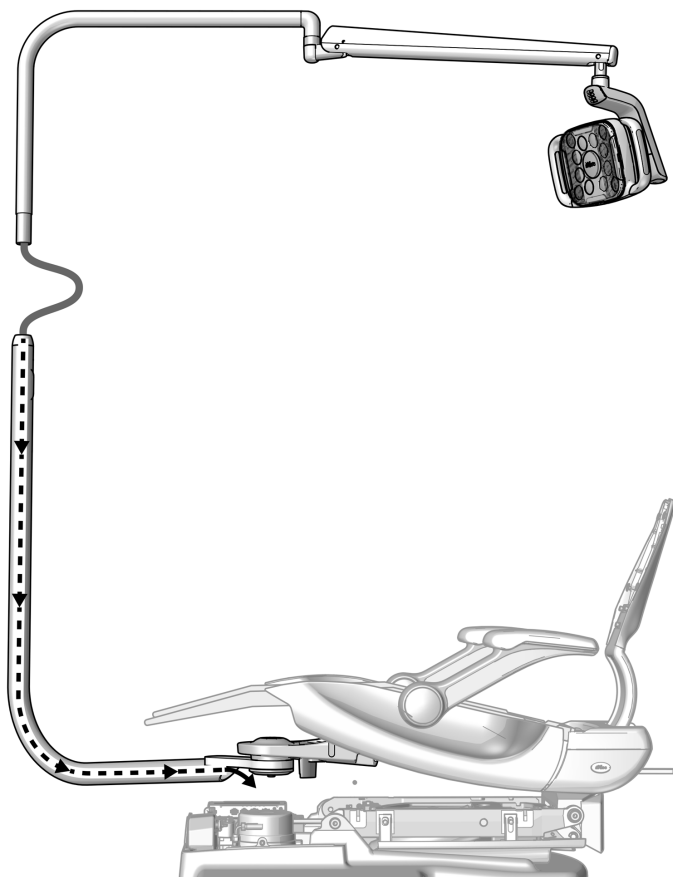
Rekomenduojamas įrankis

- Gyvatukas

1 užduotis.

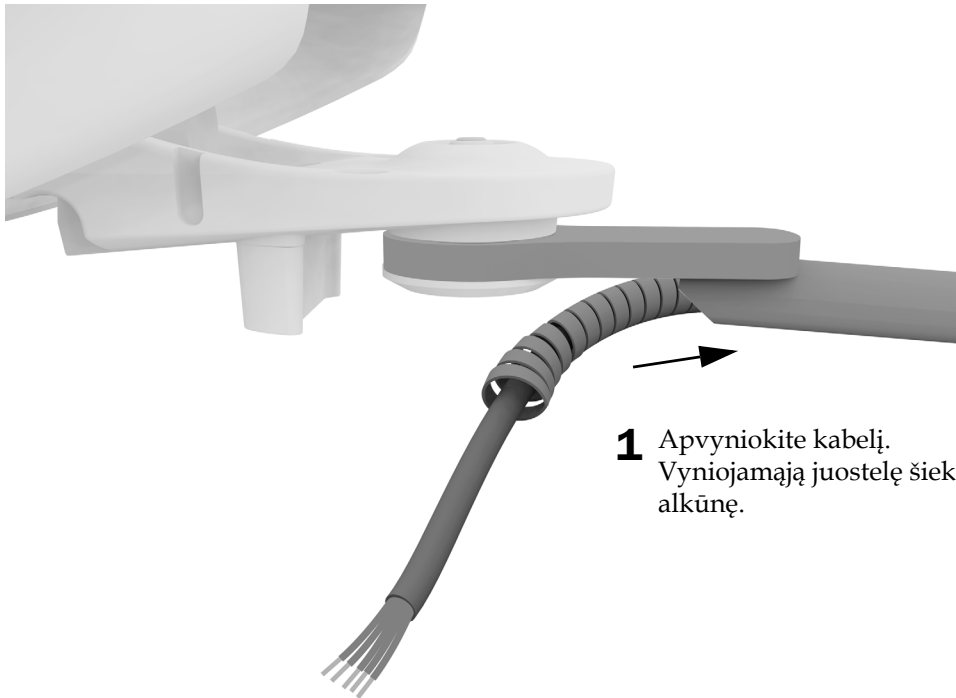


DĖMESIO Grandinių plokštes gali paveikti statinė elektra. Liečiant grandinių plokštę ar prie jos prijungiant, būtina imtis elektrostatių iškrovų (EI) prevencijos priemonių. Grandinių plokštes turi montuoti tik elektrikas arba kvalifikuotas techninės priežiūros specialistas.



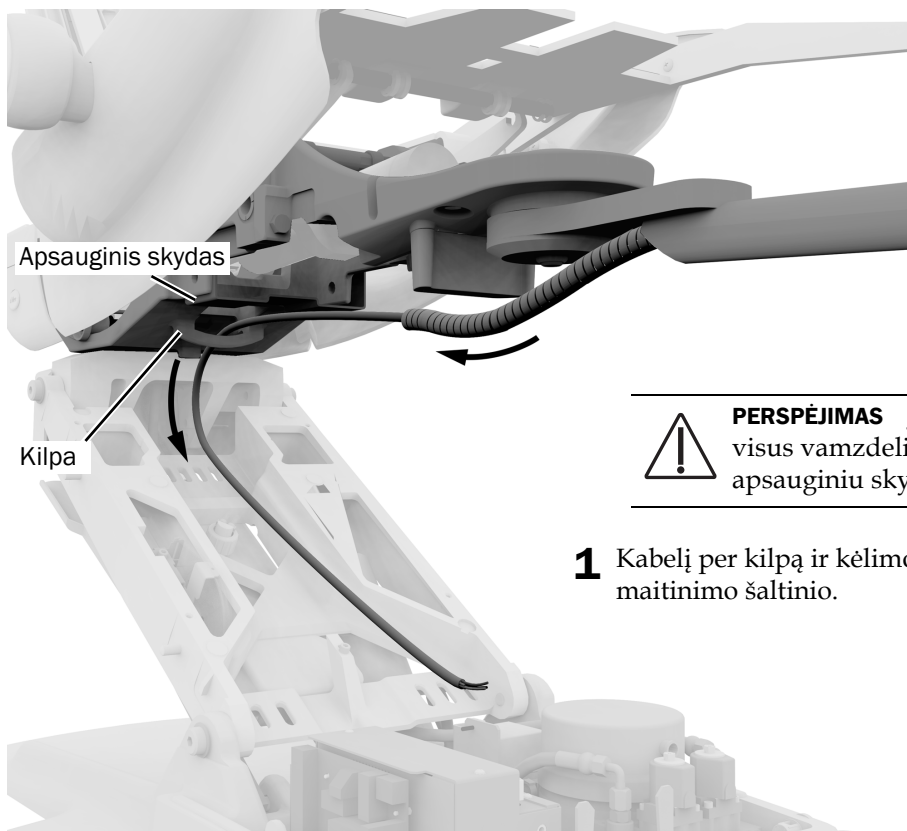
- 1** Norėdami visiškai nuleisti kėdės pagrindą, naudokite trumpiklį.
- 2** Sutepkite viršutinės standžiosios alkūnės galą.
- 3** Per apatinę standžiąją alkūnę perkiškite šviestuvo kabelį.
- 4** Viršutinę standžiąją alkūnę iki galo įstatykite į apatinę standžiąją alkūnę.
- 5** Pakelkite kėdę.

2 užduotis.



- 1** Apvyniokite kabelį. Vyniojamą juostelę šiek tiek įstumkite į standžią alkūnę.

3 užduotis.



PERSPĖJIMAS Jei kėdė turi apsauginį skydą, visus vamzdelius ir kabelius nutieskite po apsauginiu skydu, kad jų nepažeistumėte.

- 1** Kabelį per kilpą ir kėlimo alkūnę nutieskite iki maitinimo šaltinio.

Laidų ir duomenų perdavimo kabelio prijungimas



DĖMESIO Grandinių plokštes gali paveikti statinė elektra. Liečiant grandinių plokštę ar prie jos prijungiant, būtina imtis elektrostatiinių iškrovų (EI) prevencijos priemonių. Grandinių plokštes turi montuoti tik elektrikas arba kvalifikuotas techninės priežiūros specialistas.



ĮSPĖJIMAS Neišjungus arba neatjungus elektros maitinimo prieš pradėdant šią procedūrą, galima pažeisti gaminį, sunkiai susižaloti arba žūti.



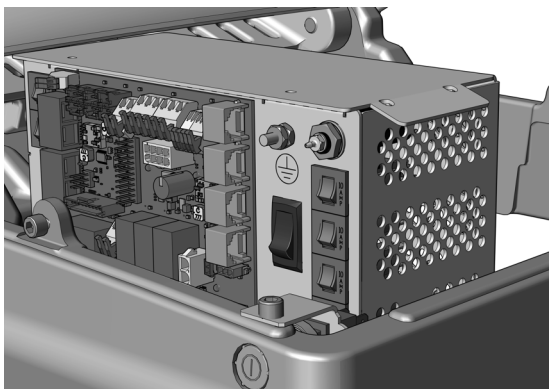
PERSPĖJIMAS Kad nepažeistumėte ir neatjungtumėte laidų bei vamzdelių, nieko nejunkite tol, kol nebus sumontuoti visi sistemos moduliai.



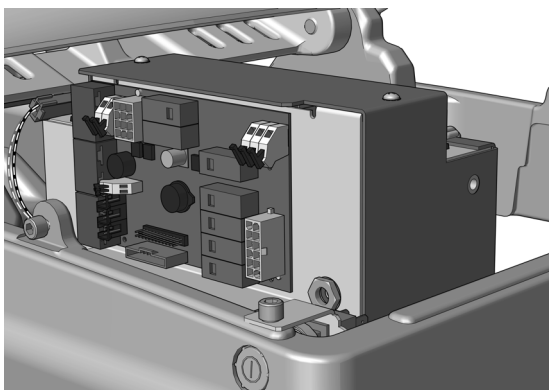
PASTABA Ant maitinimo šaltinio yra kėdės grandinių plokštės elektros jungčių schema.

1. Išjunkite kėdės maitinimą.

Tolesniame skyriuje nurodytus veiksmus atlikite atsižvelgdami į sistemos maitinimo šaltinį.



Laidų prijungimas prie „A-dec“ universaliojo maitinimo šaltinio, pagaminto po 2023 m. birželio mėn. 21



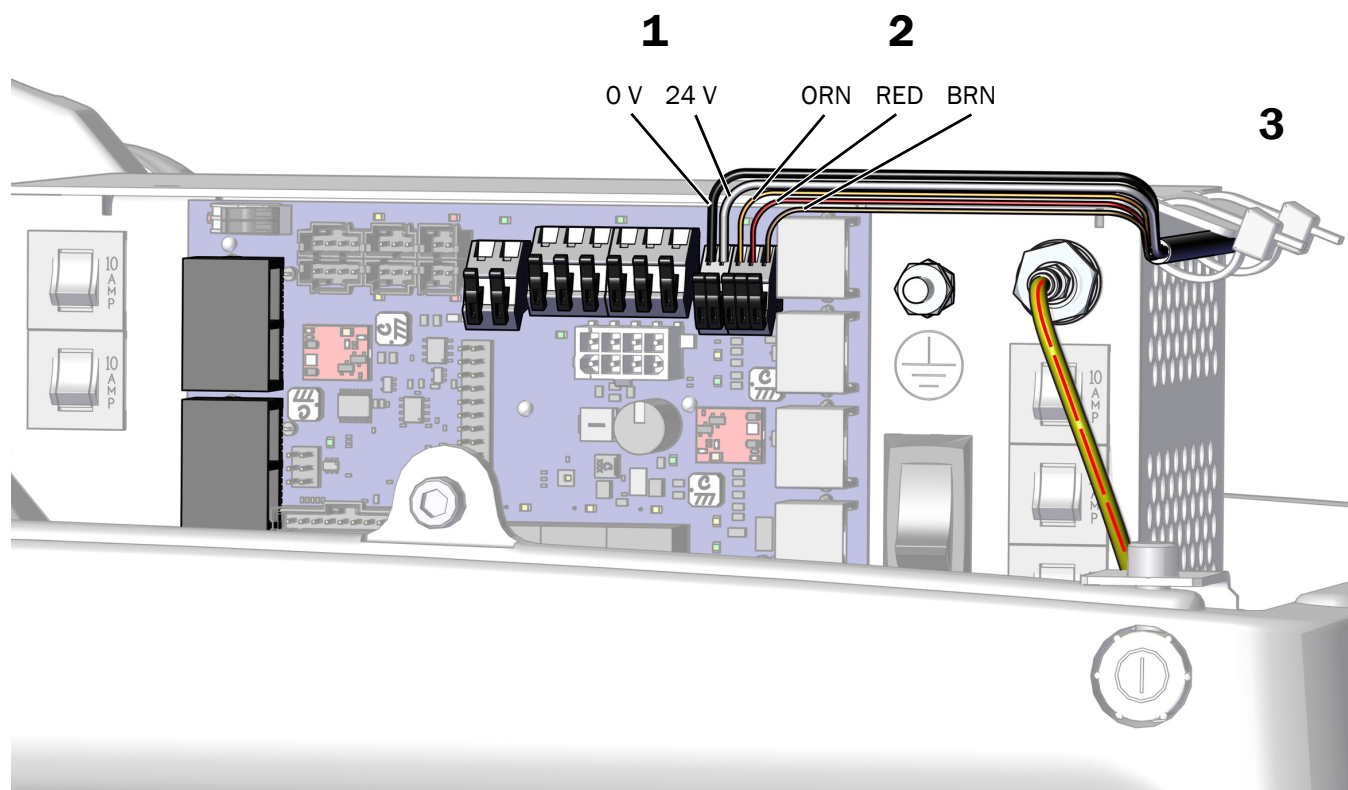
Laidų ir duomenų perdavimo kabelio prijungimas prie „A-dec 511“ maitinimo šaltinio, pagaminto iki 2023 m. birželio mėn. 22

Laidų prijungimas prie „A-dec“ universaliojo maitinimo šaltinio, pagaminto po 2023 m. birželio mėn.

Rekomenduojamas įrankis

- Žirkklės

1. Juodą laidą prijunkite prie 0 V kontakto, o pilką – prie 24 V kontakto.
2. Oranžinį laidą prijunkite prie ORN, raudoną laidą – prie RED, o rudą laidą – prie BRN.
3. Kai visi moduliai prijungti prie maitinimo šaltinio, pritvirtinkite laidus po maitinimo šaltinio briauna.



Tolesnis veiksmas Žr. „Šviestuvo paruošimas ir suregulavimas“ 23 psl.

Laidų ir duomenų perdavimo kabelio prijungimas prie „A-dec 511“ maitinimo šaltinio, pagaminto iki 2023 m. birželio mėn.

Rekomenduojamas įrankis

- Žirkklės



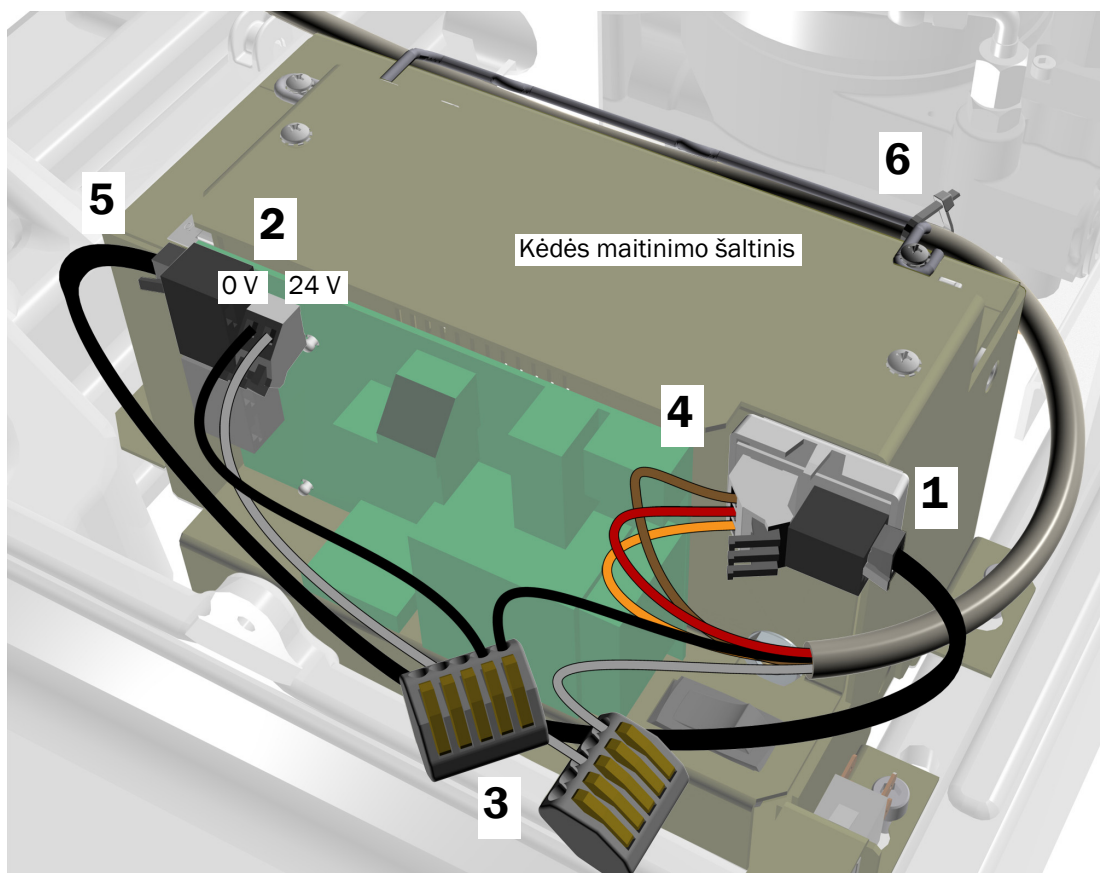
PERSPĖJIMAS Adapterių plokštės netvirtinkite prie maitinimo šaltinio korpuso viršaus. Neužsidės siurblio dangtis.

1. Nuo adapterių plokštės nuplėškite apsauginį popierių. Adapterių plokštę pritvirtinkite prie priekinės maitinimo šaltinio dalies viršutiniame dešiniajame kampe.



PASTABA Jei prie maitinimo šaltinio jau pritvirtinta instrumentų sistemos transliatoriaus plokštė, adapterių plokštę pritvirtinkite po ja.

2. Rinkinyje esantį juodą trumpiklio laidą prijunkite prie 0 V kontakto. Rinkinyje esantį pilką trumpiklio laidą prijunkite prie 24 V kontakto.
3. Naudodami laidų jungtį, juodą trumpiklio laidą prijunkite prie juodo laido iš kabelio. Naudodami laidų jungtį, pilką trumpiklio laidą prijunkite prie pilko laido iš kabelio.
4. Laidus prijunkite pažymėtose adapterių plokštės vietose: rudą – prie BRN, raudoną – prie RED, o oranžinį – prie ORN.
5. Duomenų perdavimo kabelį iš adapterių plokštės prijunkite prie duomenų prievado.
6. Kabelį tvirtinimo dirželiu pritvirtinkite prie laikiklio.



Šviestuvo paruošimas ir suregulavimas

Odontologinio šviestuvo judančios alkūnės subalansavimas

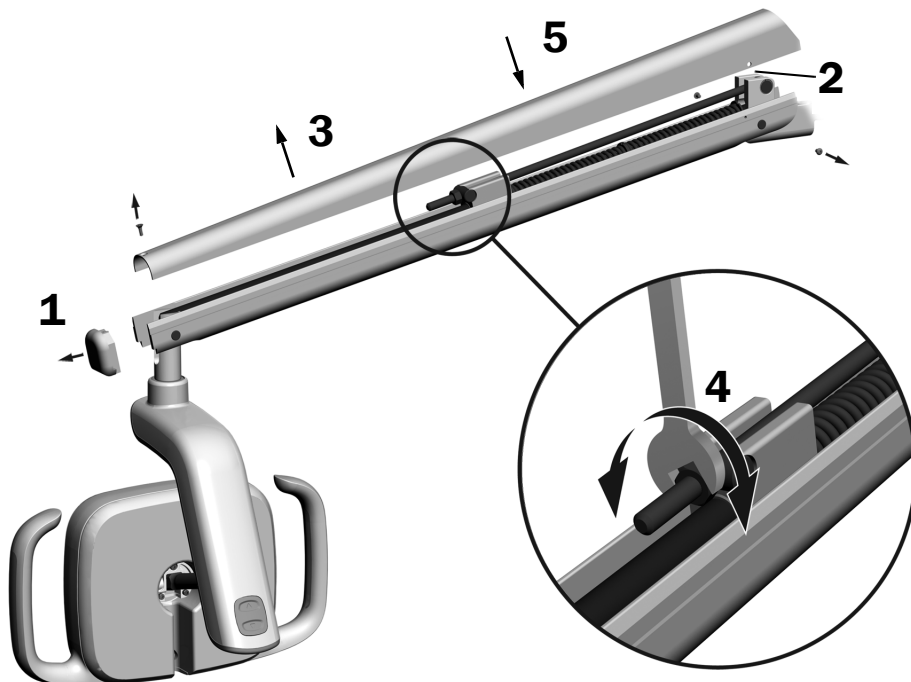
Rekomenduojami įrankiai

- Kryžminis atsuktuvus
- 5/64 col. šešiakampis raktas
- 1/2 col. kombinuotasis veržliaraktis



PASTABA Šią procedūrą atlikite, kad, reguliuojant šviestuvo padėtį, kuo mažiau netyčia judėtų odontologinio šviestuvo judanti alkūnė.

1. Nuo judančios alkūnės nuimkite galinį dangtelį.
2. Atsukite du varžtus, kuriais pritvirtintas dangtis.
3. Nuimkite dangtį.
4. Sureguliuokite spyruoklės gale esančią veržlę.
Jei odontologinis šviestuvus slenka aukštyn, veržlę sukite prieš laikrodžio rodyklę.
Jei odontologinis šviestuvus slenka žemyn, veržlę sukite pagal laikrodžio rodyklę.
5. Ant judančios alkūnės vėl uždėkite dangtį (bet jo dar nepritvirtinkite). Patikrinkite, ar šviestuvus nesislenka.
6. Kartokite 4 ir 5 veiksmus, kol šviestuvus nesislinks.
7. Atgal įsukite varžtus, kuriais tvirtinamas dangtis, ir atgal uždėkite galinį dangtelį.



PASTABA Norint apriboti judančios alkūnės judėjimą aukštyn ir žemyn, galima sumontuoti papildomą eigos ribojimo rinkinį (dalis Nr. 90.1044.00).

Standžiosios alkūnės priveržimo reguliavimas (tik naudojant koncentrinį laikiklį)

Rekomenduojami įrankiai

- 15/16 col. galvutė ir terkšlės (2)



PASTABA Šią procedūrą atlikite, kad, reguliuojant šviestuvo padėtį, kuo mažiau netyčia judėtų odontologinio šviestuvo standžioji alkūnė.

1 Odontologinį šviestuvą nustatykite į darbinę padėtį.

2 Priveržkite apatinę veržlę.



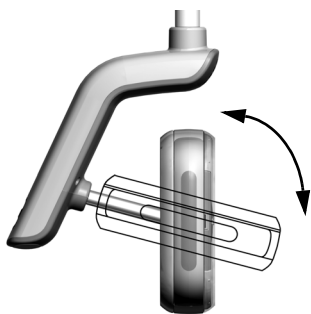
Sukimosi priveržimo nustatymų reguliavimas

Rekomenduojamas įrankis

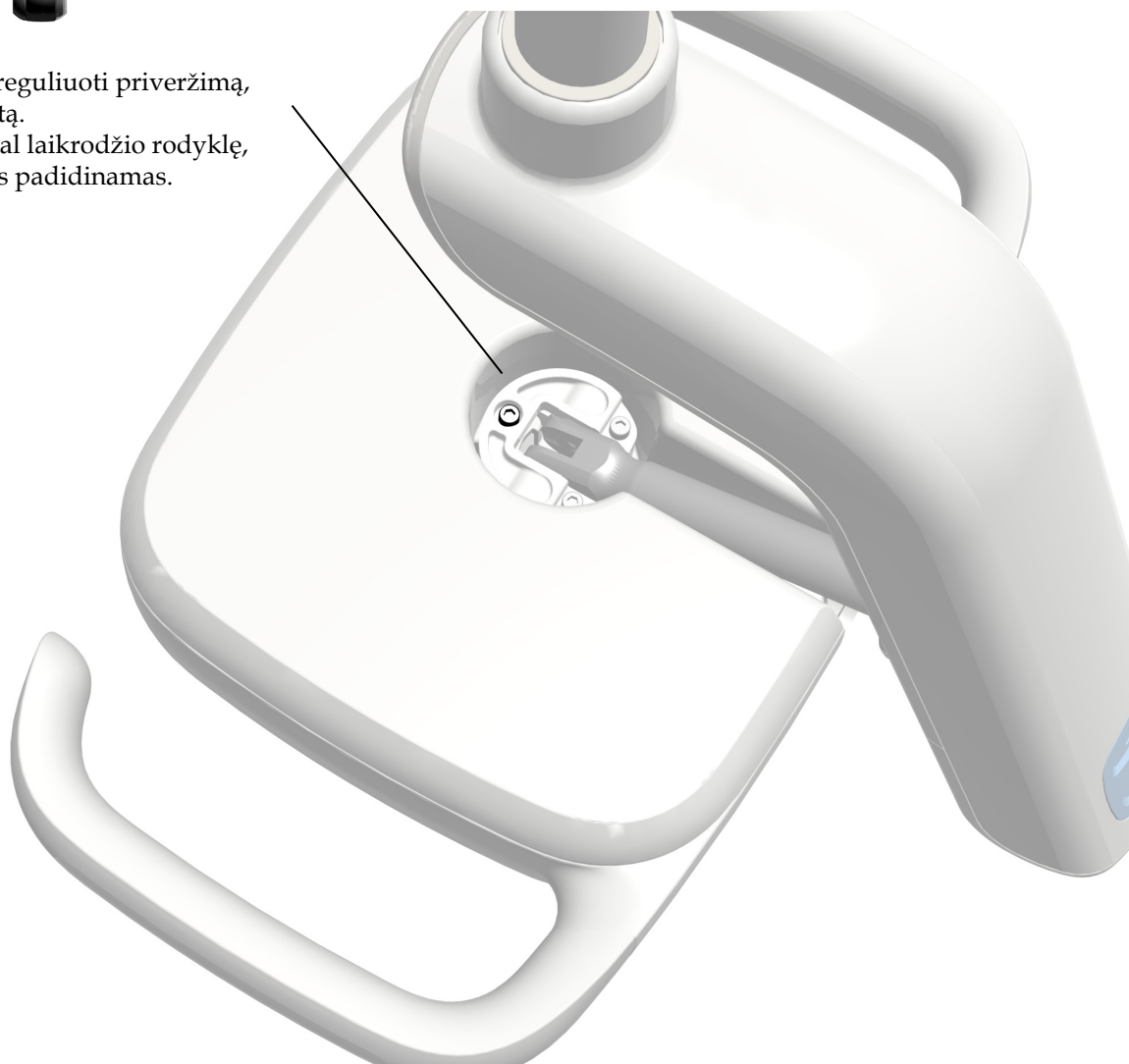
- 7/64 col. šešiakampis raktas

Patikrinkite šviestuvo bloko sukimosi priveržimą. Jei jį reikia reguliuoti, vadovaukitės nurodymais, pateiktais priveržimo, kurį reguliuosite, tipui.

Vertikalaus priveržimo reguliavimas



- 1** Norėdami reguliuoti priveržimą, sukite varžtą. Sukant pagal laikrodžio rodyklę, priveržimas padidinamas.



Horizontalaus ir įstrižo priveržimo reguliavimas

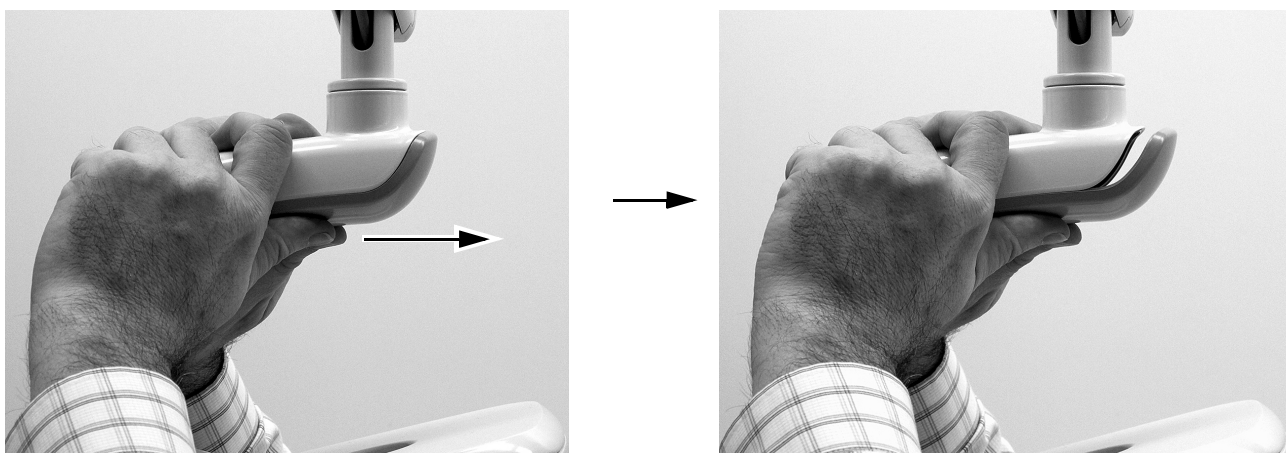
1 užduotis.

- 1 Atsukite du varžtus, kuriais pritvirtintas varomojo įtaiso korpuso dangtelis.



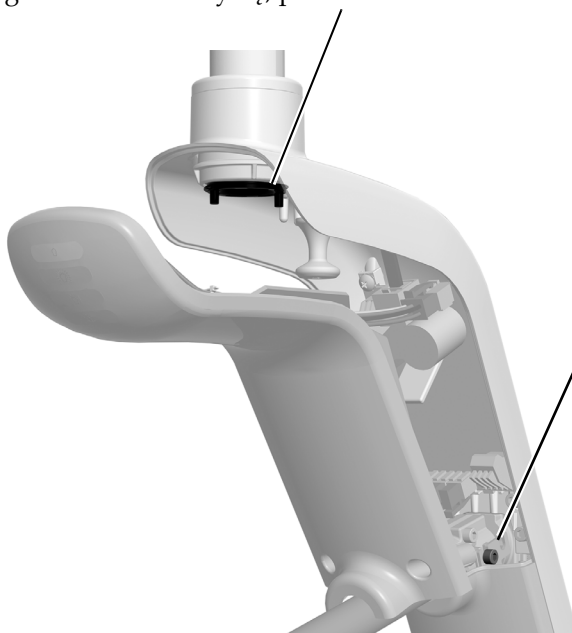
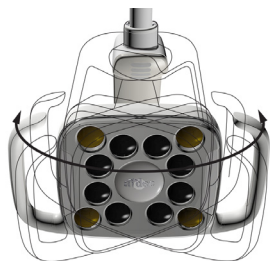
2 užduotis.

- 1 Suėmę varomojo įtaiso korpusą, nykščiais nustumkite jo dangtelį.

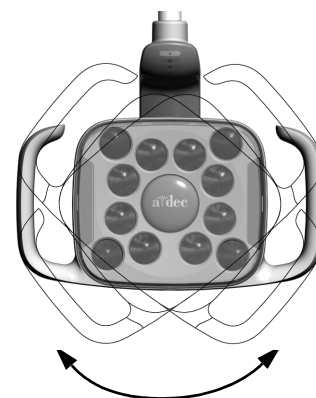


3 užduotis.

- 1** Norėdami reguliuoti horizontalų priveržimą, sukite trinties reguliatorių. Sukant pagal laikrodžio rodyklę, priveržimas padidinamas.



- 2** Norėdami reguliuoti įstrižą priveržimą, sukite reguliavimo varžtą. Sukant pagal laikrodžio rodyklę, priveržimas padidinamas.



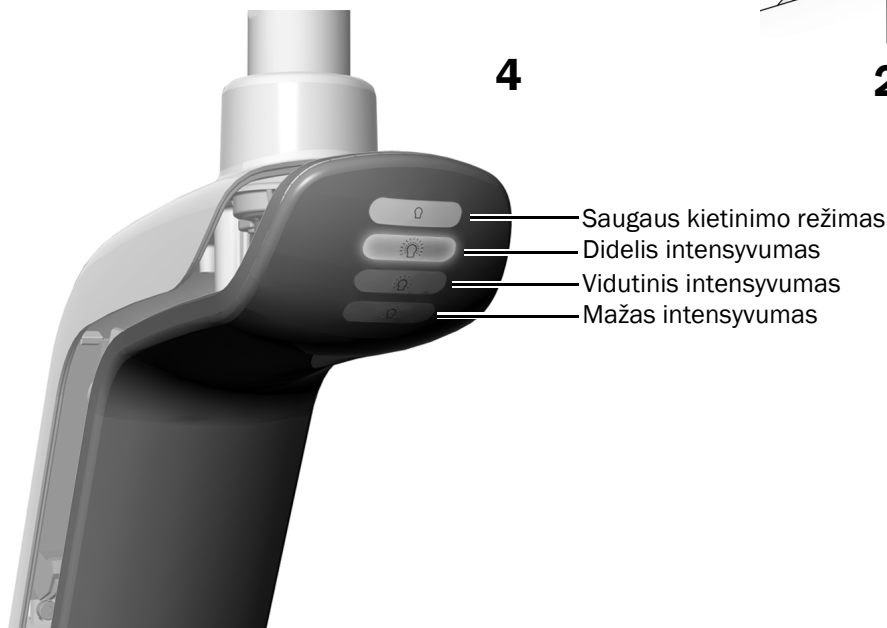
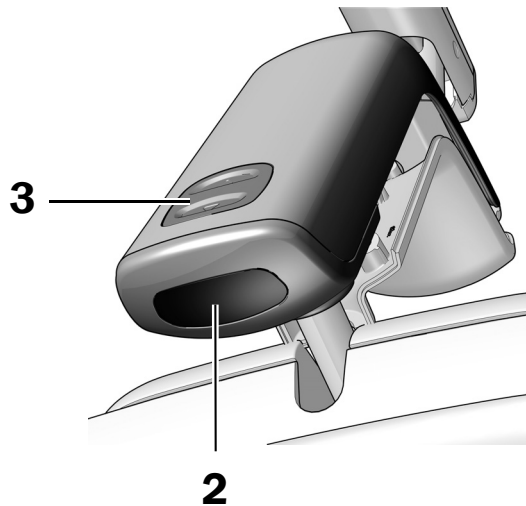
Šviestuvo tikrinimas

Atlikite procedūrą, skirtą jūsų sistemos konfigūracijai.

Tikrinimas naudojant „A-dec 572L“	28
Tikrinimas naudojant „A-dec 372L“	29
Tikrinimas naudojant jutiklinius valdiklius	30

Tikrinimas naudojant „A-dec 572L“

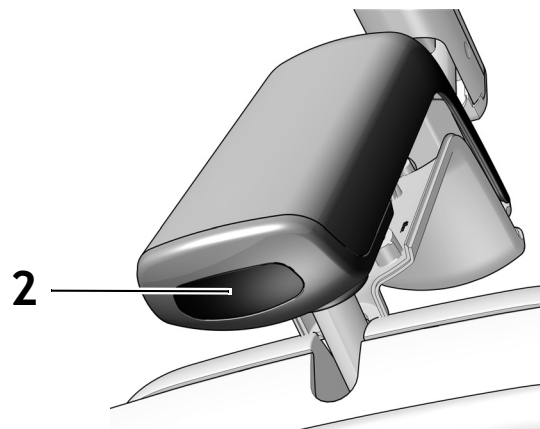
1. Įjunkite sistemos maitinimą.
2. Palaikykite ranką 76 mm (3 col.) atstumu nuo bekontakčio įjungimo / išjungimo jutiklio, kad įjungtumėte šviestuvą.
3. Paspausdami režimo mygtuką, patikrinkite šviestuvą kiekvienu režimu.
4. Įjungę kiekvieną režimą patikrinkite, ar ant varomojo įtaiso korpuso dangtelio šviečia tinkama lemputė.
5. Jei jis tinkamai neveikia, patikrinkite laidų jungtis.



Tolesnis veiksmas Žr. „Tikrinimas naudojant jutiklinius valdiklius“ 30 psl.

Tikrinimas naudojant „A-dec 372L“

1. Įjunkite sistemos maitinimą.
2. Patikrinkite šviestuvą, atlikdami toliau nurodytus veiksmus.
 - **Šviestuvai su jutiklinio pultelio funkcija** – kelis kartus priartinkite ranką 76 mm (3 col.) atstumu nuo bekontakčio įjungimo / išjungimo jutiklio, kad patikrintumėte, ar šviestuvai išsijungia ir įsijungia.
 - **Šviestuvai be jutiklinio pultelio funkcijos** – priartinkite ranką 76 mm (3 col.) atstumu nuo bekontakčio įjungimo / išjungimo jutiklio ir patikrinkite, ar persijungia šviestuvo didelio intensyvumo, mažo intensyvumo ir išjungimo režimai.
3. Jei jis tinkamai neveikia, patikrinkite laidų jungtis.



Tikrinimas naudojant jutiklinius valdiklius

Žr. atitinkamą skyrių apie jūsų sistemos valdymo sąsajos tipą.



PASTABA Jutiklinio valdiklio simboliai ir piktogramos yra „A-dec, Inc.“ nuosavybė.

DS7 / CP5i / CP5 jutikliniai valdikliai



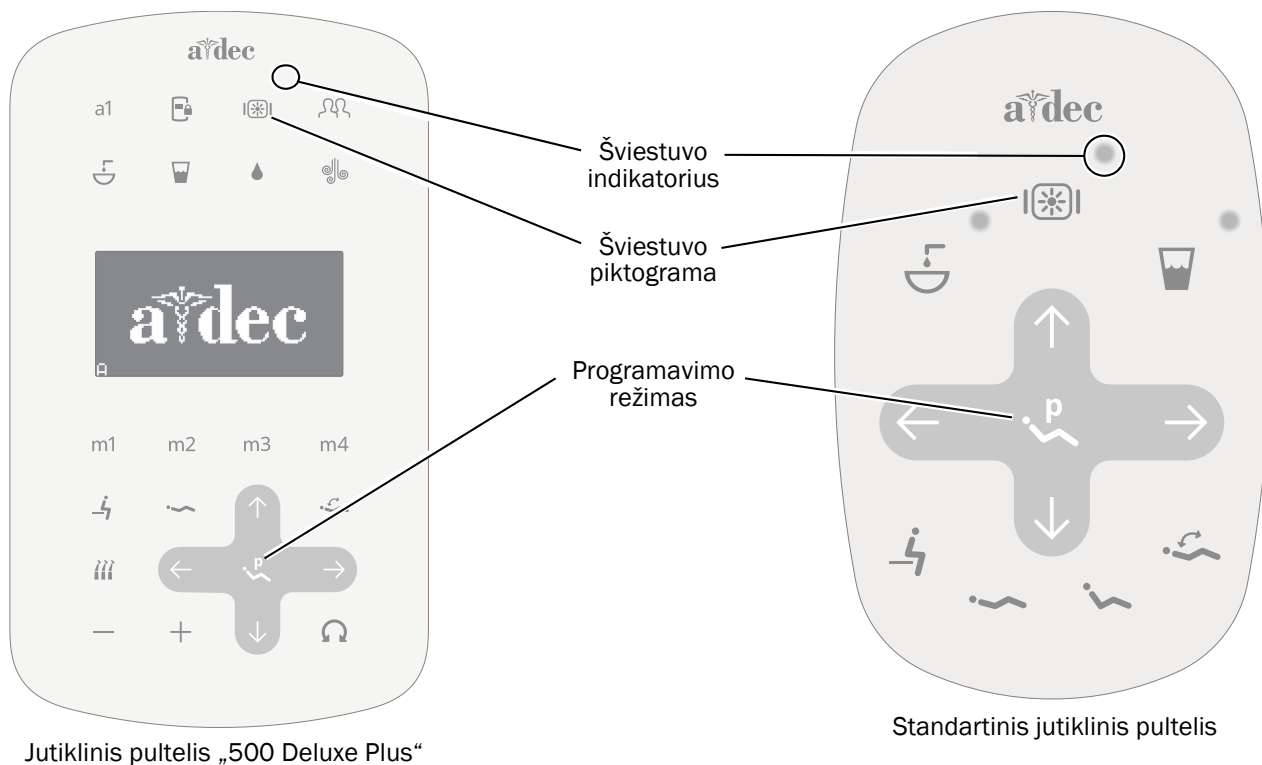
Apie jutiklinio ekrano ir valdymo pultelio naudojimą žr. „A-dec“ jutiklinių ekranų ir valdymo pultelių naudojimo instrukcijoje (dalies Nr. 86.0857.30), kurią rasite tinklalapyje a-dec.com/touchscreen-manual.



Norėdami sukonfigūruoti ryšio funkcijas, žr. „A-dec+™“ naudojimo instrukciją (dalies Nr. 86.1030.30), kurią rasite tinklalapyje a-dec.com/connectivity-manual.



Jutiklinis pultelis „Deluxe Plus“ / jutiklinis pultelis „A-dec 300 Deluxe“ / standartinis jutiklinis pultelis



Jutiklinis pultelis „500 Deluxe Plus“

Standartinis jutiklinis pultelis

1 Įjunkite sistemos maitinimą.

2 Tolesnis veiksmas priklauso nuo instrumentų sistemos tipo.

- „A-dec 532B / 533B“
Pakartotinai nuspausdami ir atleisdami patikrinkite, ar šviestuvai išsijungia ir persijungia į visus intensyvumo režimus: didelio, vidutinio, mažo intensyvumo ir saugaus kietinimo.
- „A-dec 332 / 333 / 336“ (standartiniai jutikliniai pulteliai ir „A-dec 300 Deluxe“ jutikliniai pulteliai veikia taip pat) Nuspaudę palaikydami patikrinkite, ar šviestuvai išsijungia ir persijungia į visus intensyvumo režimus: didelio, vidutinio, mažo intensyvumo ir saugaus kietinimo (572L) arba didelio intensyvumo ir kompozito / mažo intensyvumo (372L).



PASTABA Kai 372L šviestuvai veikia kompozito / mažo intensyvumo režimu arba kai 572L šviestuvai veikia saugaus kietinimo režimu, jutikliniame pultelyje mirksi šviestuvo indikatorius.

3 Paspauskite ir palaikykite , kad išjungtumėte šviestuvą.

4 Tuo pačiu metu paspauskite ir palaikykite bei , kol sistema supypsės, kad išjungtumėte arba įjungtumėte automatinio įjungimo / išjungimo funkciją.

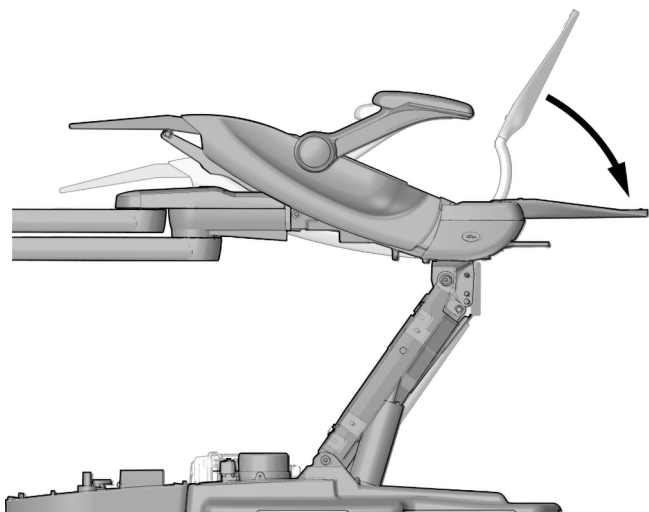
- **Vienas pyptelėjimas** nurodo, kad ši funkcija išjungta.
- **Trys pyptelėjimai** nurodo, kad ši funkcija įjungta.

Dangčių montavimas

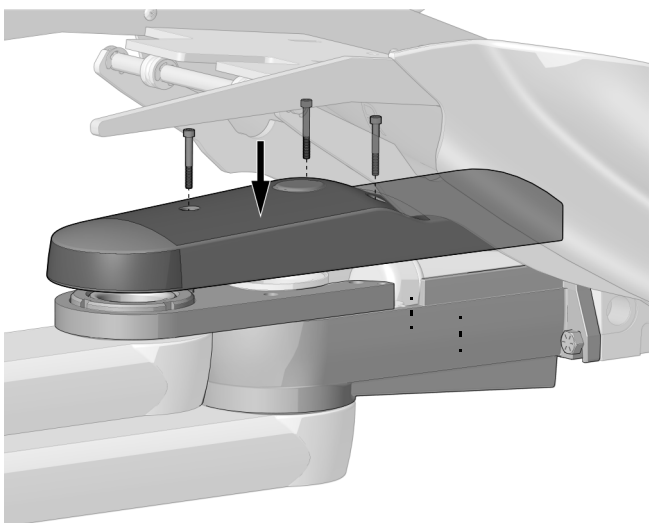


ĮSPĖJIMAS Elektros smūgio pavojus. Nuimdami ar montuodami dangčius būkite atsargūs, kad nepažeistumėte jokių laidų ar vamzdelių. Sumontavę dangčius patikrinkite, ar jie patikimai pritvirtinti.

Priekinio laikiklio dangčio montavimas (tik naudojant dvipusį laikiklį)



1 Iki galo nuleiskite atlošą.



2 Priekinio laikiklio dangtyje esančias angas sulygiuokite su priekiniame laikiklyje esančiomis angomis.

3 Naudodami šešiakampį raktą ir varžtus iš rinkinio, pritvirtinkite dangtį.



Tikras dydis

Instrumentų sistemos ir odontologinio šviestuvo arba tik odontologinio šviestuvo dangtis – 3 varžtai

Varomojo įtaiso korpuso dangčio sumontavimas

Rekomenduojamas įrankis

- 7/64 col. šešiakampis raktas



- 1** Varomojo įtaiso korpuso dangtį nustatykite į tokią padėtį, kad rakto anga sutaptų su stovu; tada varomojo įtaiso korpuso dangtį delnu pastumkite į jo vietą.



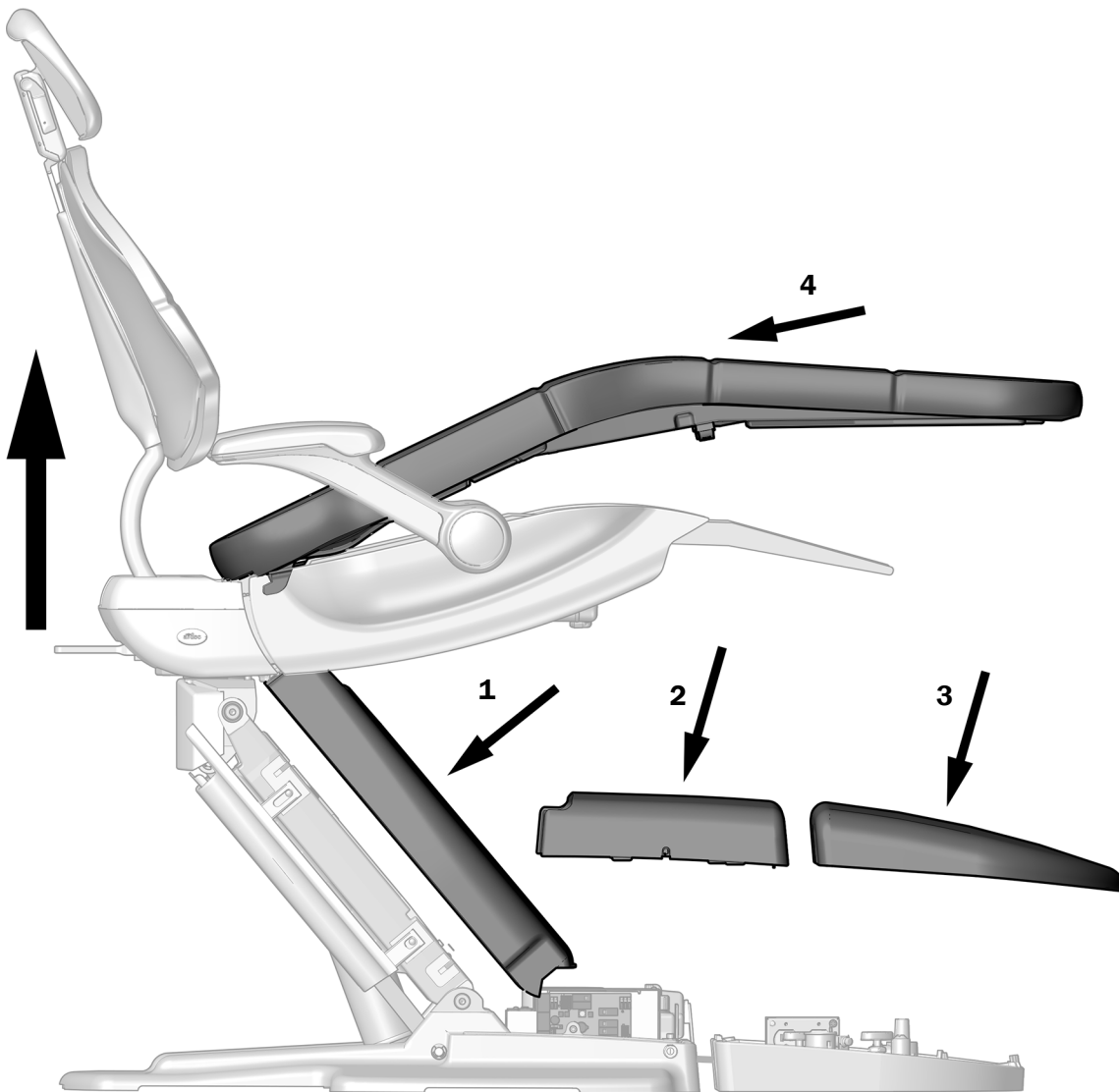
- 2** Naudodami 7/64 col. šešiakampį raktą ir du varžtus, pritvirtinkite dangtį.

Kėdės gaubtų ir apmušalų uždėjimas

Rekomenduojamas įrankis

- 3/16 col. šešiakampis raktas

- 1** Iki galo pakelkite kėdės pagrindą ir atlošą.
- 2** Parodyta tvarka uždėkite gaubtus ir apmušalus.



Informacija apie reglamentavimą ir garantija

Būtiną reglamentavimo informaciją ir „A-dec“ garantijos ieškokite dokumente *Informacija apie reglamentavimą, specifikaciją ir garantiją* (dalies Nr. 86.0221.30), kuris pateikiamas Išteklių centre adresu www.a-dec.com.



Norėdami greitai pasiekti šį dokumentą internete, nuskaitykite, palieskite arba spustelėkite šį QR kodą, kuris nurodo į a-dec.com/regulatory-guide.

Visi čia nurodyti prekių ženklai yra atitinkamų savininkų nuosavybė.



„A-dec“ būstinės

2601 Crestview Drive

Newberg, OR 97132 JAV

Tel. 1 800 547 1883 JAV / KANADOJE

Tel. +1 503 538 7478 už JAV / KANADOS ribų

www.a-dec.com

„A-dec, Inc.“ nesuteikia jokių garantijų, susijusių su šio dokumento turiniu, įskaitant numanomą perkamumą ir tinkamumą konkrečiam tikslui garantijas, bet jomis neapsiribojant.