



A-dec® 372L-/572L-OP-Lampe an einem A-dec 511-Behandlungsstuhl

INSTALLATIONSHANDBUCH

Inhaltsverzeichnis

Vor dem Start	2
Abnehmen der vorhandenen Abdeckungen und Polster	3
Installation der OP-Lampe	4
Anschließen der Strom- und Datenleitungen	20
Vorbereitende Schritte und Einstellung der OP-Lampe	23
Testen der OP-Lampe	28
Anbringen der Abdeckungen . . .	32
Aufsichtsbehördliche Angaben und Garantie	36



In diesem Dokument beschriebene Produktmodelle und Produktversionen

Modelle	Versionen	Beschreibung
372L/572L	A	OP-Lampe
511	B	Behandlungsstuhl

Vor dem Start



HINWEIS Wichtige Informationen für eine erfolgreiche Installation sind im gesamten Handbuch wie dieser Hinweis farblich unterlegt.



WARNUNG Stromschlaggefahr. Beim Entfernen oder Ersetzen von Abdeckungen darauf achten, keine Kabel oder Schläuche zu beschädigen. Prüfen, ob die Abdeckungen fest sitzen, nachdem Sie sie wieder angebracht haben.



ACHTUNG Platinen reagieren empfindlich auf statische Elektrizität. Beim Berühren einer Platine oder beim Herstellen von Verbindungen mit einer Platine sind Vorsichtsmaßnahmen zum Schutz vor elektrostatischer Entladung (ESD) zu treffen. Platinen dürfen nur durch einen Elektriker oder eine qualifizierte Fachkraft installiert werden.



HINWEIS Die Installationsanweisungen für die Installation eines starren Arms für eine Monitorbefestigung sind die gleichen wie für die Installation eines starren Arms für eine OP-Lampe.



HINWEIS Die Anleitungen in diesem Installationshandbuch gelten für die A-dec-372L- sowie die A-dec-572L-OP-Lampen, sofern nicht anders angegeben.

Empfohlene Werkzeuge

- Versorgungsleitungsverleger
- 5/8-Zoll- und 15/16-Zoll-Inbusschlüssel und Knarre
- Drehmomentschlüssel mit 5/8-Zoll-Aufsteckmaulschlüssel
- 1/2-Zoll-Gabel-Ringschlüssel
- Kreuzschlitzschraubendreher
- Drehmomentschlüssel mit 3/16-Zoll-Sechskantschlüssel
- Sechskantschlüsselsatz
- Seitenschneider
- Holzblock

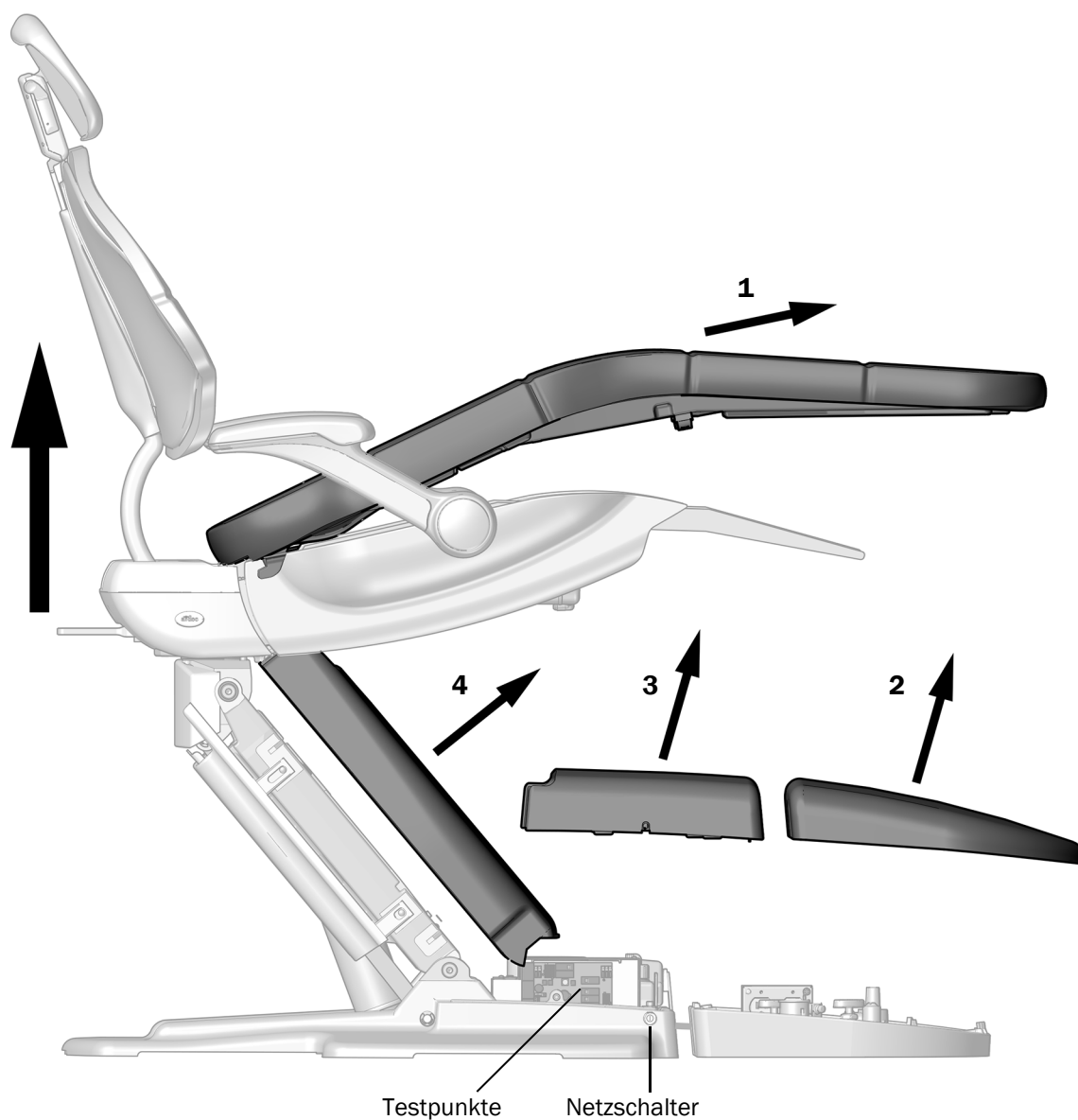
Abnehmen der vorhandenen Abdeckungen und Polster

Empfohlenes Werkzeug

- 3/16-Zoll-Sechskantschlüssel

Schritt 1.

- 1** Schalten Sie die Stromversorgung des Behandlungsstuhls ein.
- 2** Heben Sie mithilfe des Deluxe-Plus-Touchpads oder der Testpunkte den Stuhlsockel und die Rückenlehne des Behandlungsstuhls komplett an.
- 3** Nehmen Sie die Polster und Abdeckungen in der angegebenen Reihenfolge ab.



Installation der OP-Lampe

Führen Sie die Anweisungen entsprechend der jeweiligen Systemkonfiguration durch.

Installation eines A-dec 572L auf einer Tandem-Frontbefestigung	4
Installation eines A-dec 372L/572L auf einer mittigen Frontbefestigung	13

Installation eines A-dec 572L auf einer Tandem-Frontbefestigung



HINWEIS Der A-dec 372L wird nicht auf einer Tandem-Frontbefestigung unterstützt, sondern nur der A-dec 572L.

Installation der Tandem-Frontbefestigung

Führen Sie die Anweisungen entsprechend der jeweiligen Systemkonfiguration zur Tandem-Befestigung durch.

Installation der Tandem-Frontbefestigung nur für eine A-dec 572L OP-Lampe	5
Installation der Tandem-Frontbefestigung für ein A-dec 572L mit A-dec 532pro/533pro/532B/533B	8

Installation der Tandem-Frontbefestigung nur für eine A-dec 572L OP-Lampe

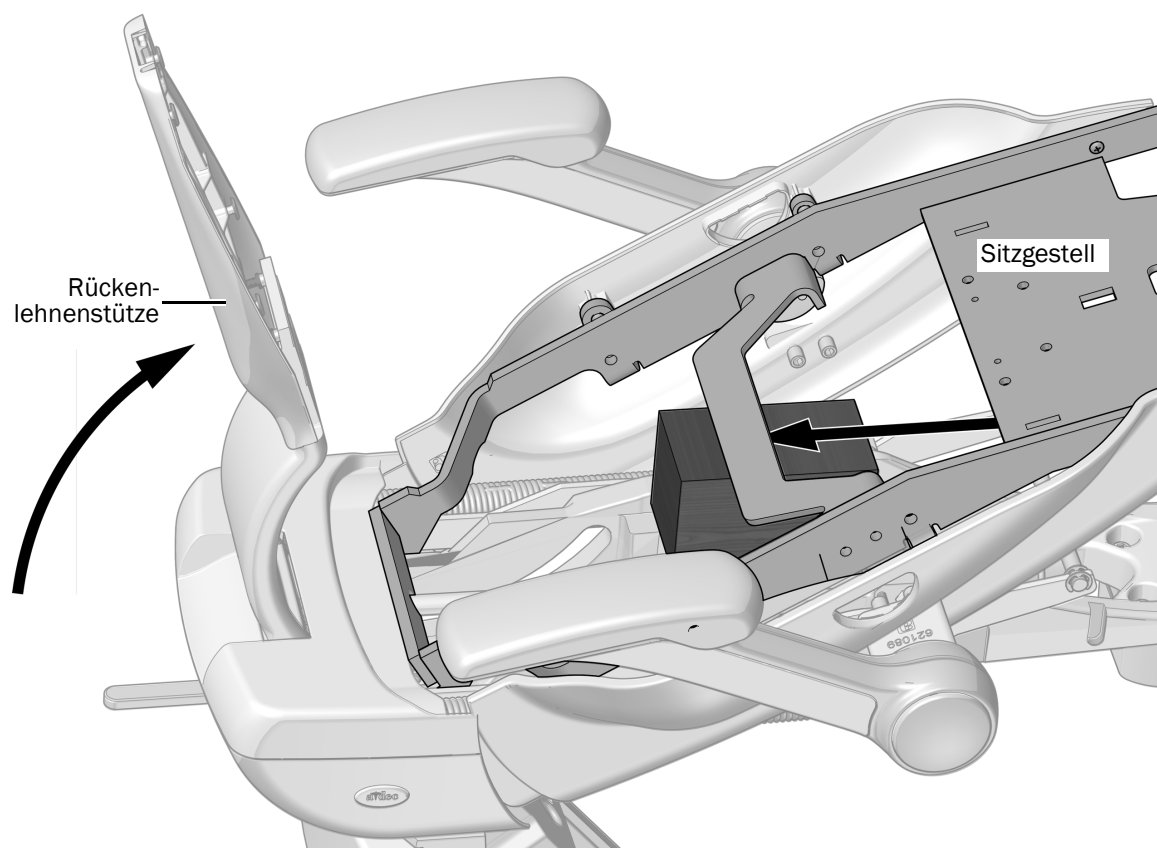
Empfohlene Werkzeuge

- Holzblock
- 5/8-Zoll-Inbusschlüssel und Knarre
- Drehmomentschlüssel mit 5/8-Zoll-Aufsteckmaulschlüssel

Schritt 1.



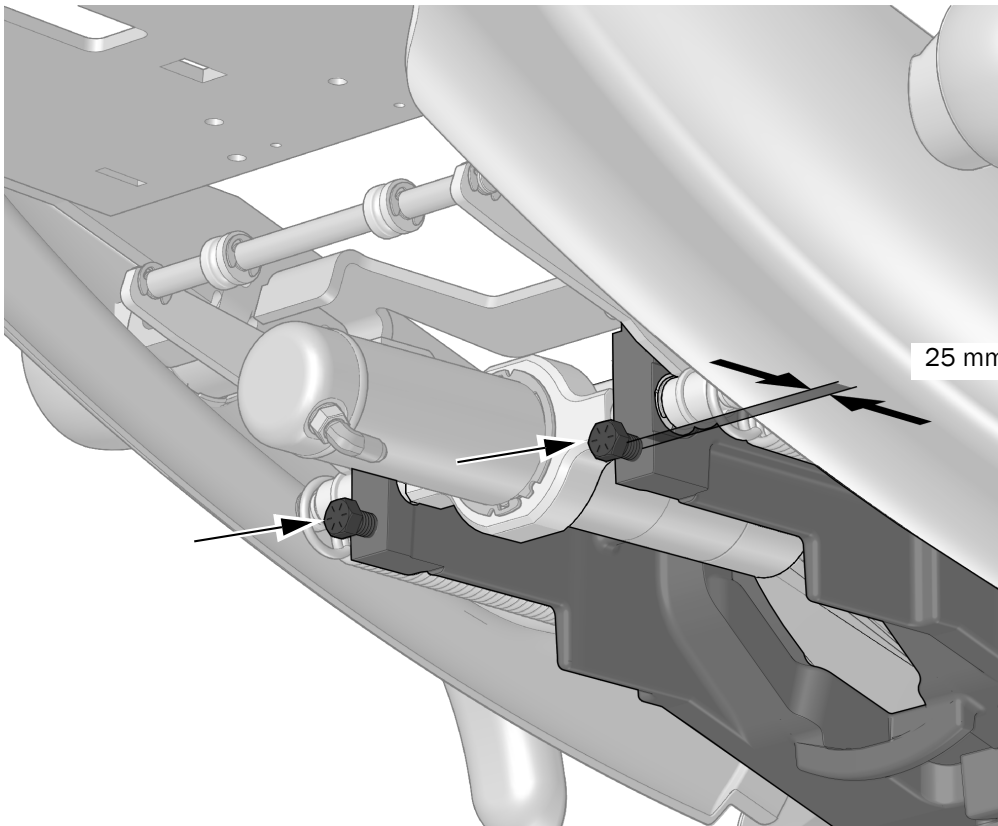
BITTE LESEN Wenn das System Geräte umfasst, die an eine Frontbefestigung angebracht werden, müssen die Module und die Frontbefestigung deinstalliert werden, bevor dieses Verfahren abgeschlossen wird.



- 1** Heben Sie die Rückenlehnenstütze vollständig an.
- 2** Heben Sie das Sitzgestell an und legen Sie einen Holzblock zwischen Sitzgestell und Oberteil. So erhalten Sie besseren Zugang zur Vorderseite des Oberteils, um die starren Arme anzubringen.

Schritt 2.

- 1 Schrauben Sie zwei 7/16-14 x 1-1/2 Zoll-Schrauben in den Oberteil, bis der Kopf der Schrauben ca. 25 mm (1 Zoll) vom Oberteil entfernt ist.

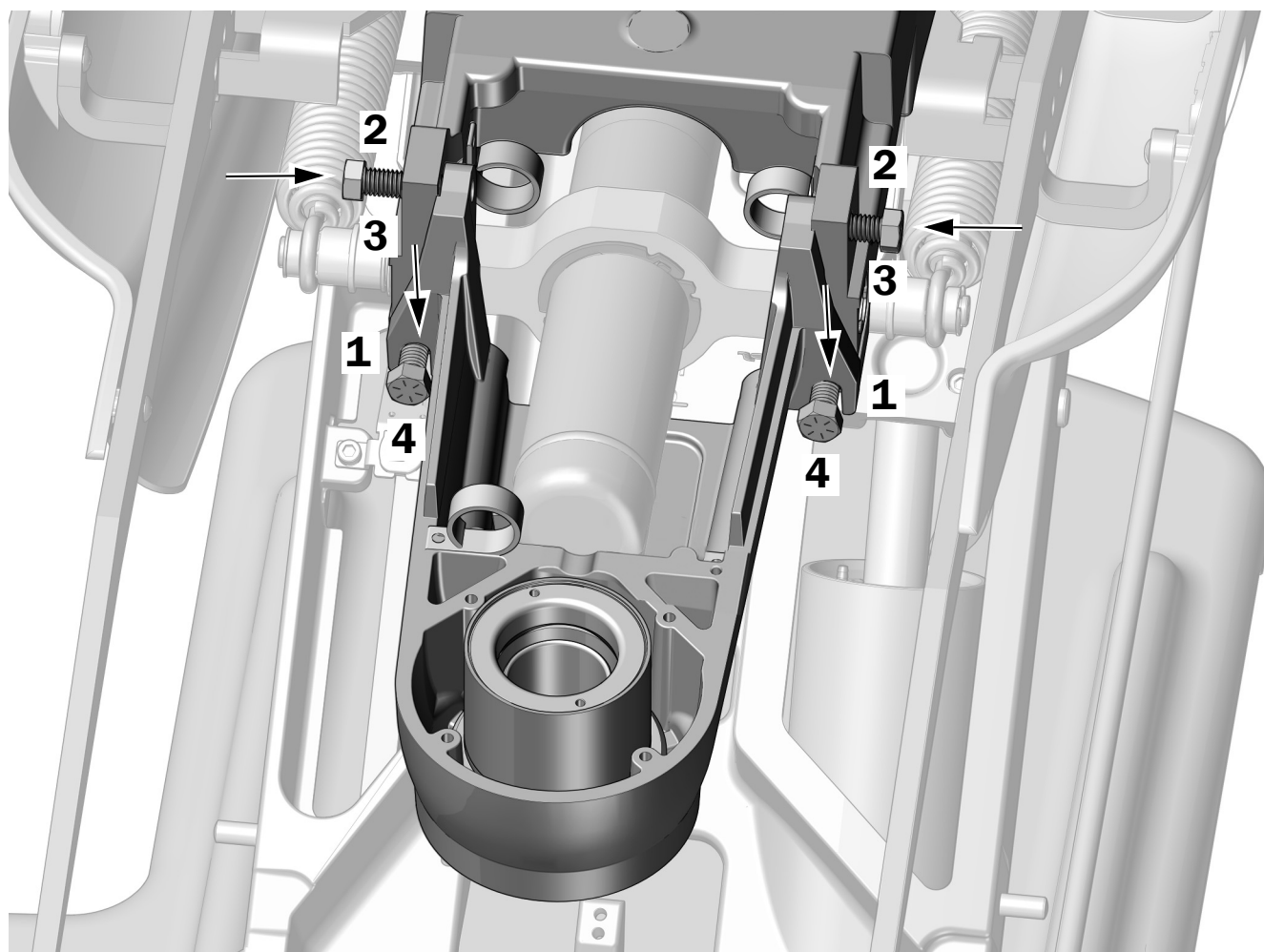


25 mm (1 Zoll)



Originalgröße

Schritt 3.



- 1** Setzen Sie die Frontbefestigung auf die beiden Schrauben in der Vorderseite des Oberteils.
- 2** Richten Sie die Löcher in der Oberseite der Frontbefestigung auf die Löcher im Oberteil aus und verwenden Sie einen 5/8-Zoll-Inbusschlüssel und eine Knarre, um zwei 7/16-14 x 1-1/2-Zoll-Schrauben in den Löchern zu befestigen.
- 3** Ziehen Sie die zwei oberen Schrauben mit einem Drehmomentschlüssel mit 5/8-Zoll-Aufsteckmaulschlüssel mit einem Drehmoment von 47 Nm (35 ft lb) fest.
- 4** Ziehen Sie die beiden unteren Schrauben mit einem Drehmomentschlüssel mit einem 5/8-Zoll-Adapter mit einem Drehmoment von 47 Nm (35 ft lb) fest.

Nächster Schritt Siehe „Installation des stilisierten starren Arms an der Tandem-Frontbefestigung“ auf Seite 8.

Installation der Tandem-Frontbefestigung für ein A-dec 572L mit A-dec 532pro/533pro/532B/533B

Installieren Sie bei Systemen, die eine A-dec 572L OP-Lampe und ein A-dec 532pro/533pro/532B/533B-Zahnarztteil enthalten, das Zahnarztteil, das die Tandem-Frontbefestigung enthält, bevor Sie mit der Installation der OP-Lampe fortfahren. Anweisungen zur Installation des Zahnarztteil finden Sie in den Anweisungen, die mit dem Zahnarztteil versandt werden.

Installation des stilisierten starren Arms an der Tandem-Frontbefestigung



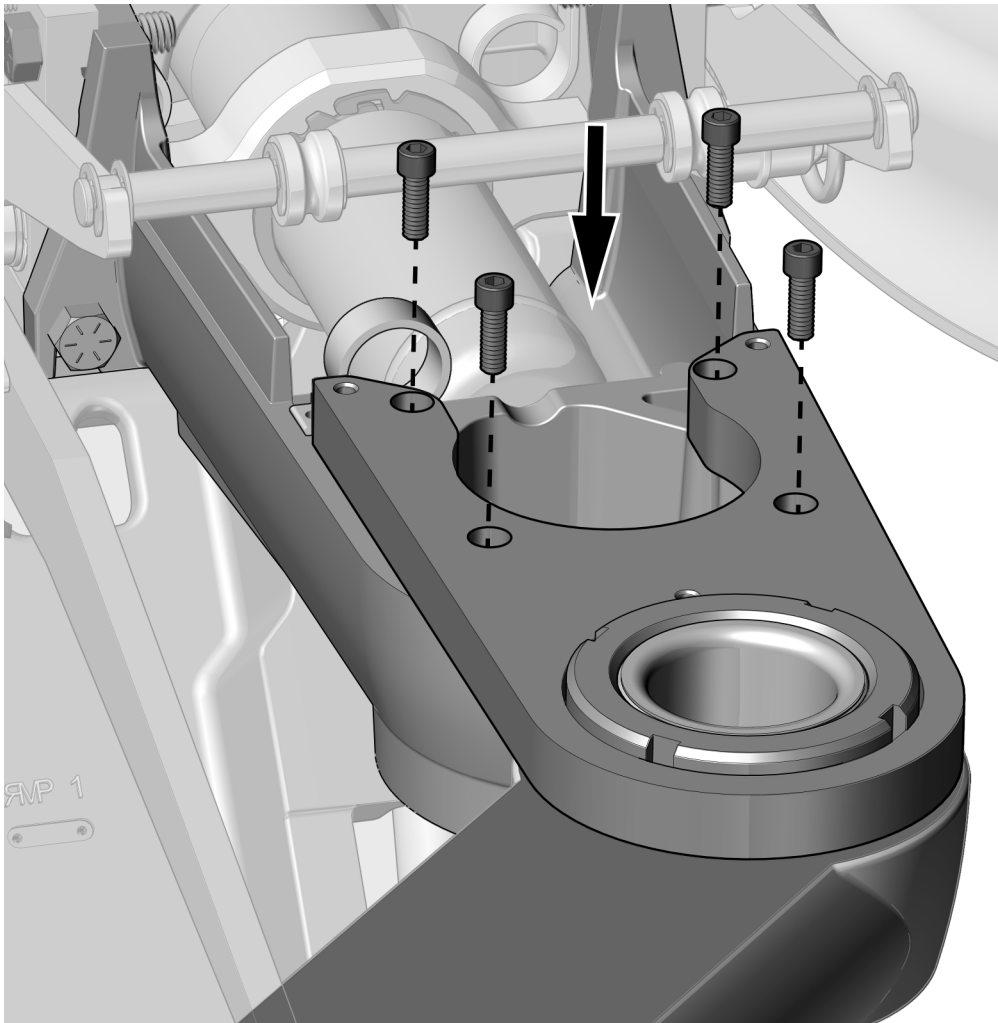
HINWEIS Das Vorgehen für die Installation der OP-Lampe ist gleich unabhängig davon, ob die Systemkonfiguration ein Zahnarztteil enthält. Diese Anweisungen geben nur die Installation einer OP-Lampe wider.

Empfohlenes Werkzeug

- Drehmomentschlüssel mit 3/16-Zoll-Sechskantschlüssel

Schritt 1.

- 1** Verwenden Sie einen Drehmomentschlüssel mit 3/16-Zoll-Sechskantschlüssel und vier Schrauben, um den leichten starren Arm mit einem Drehmoment von 7 Nm (65 in lb) an der Frontbefestigung zu befestigen.



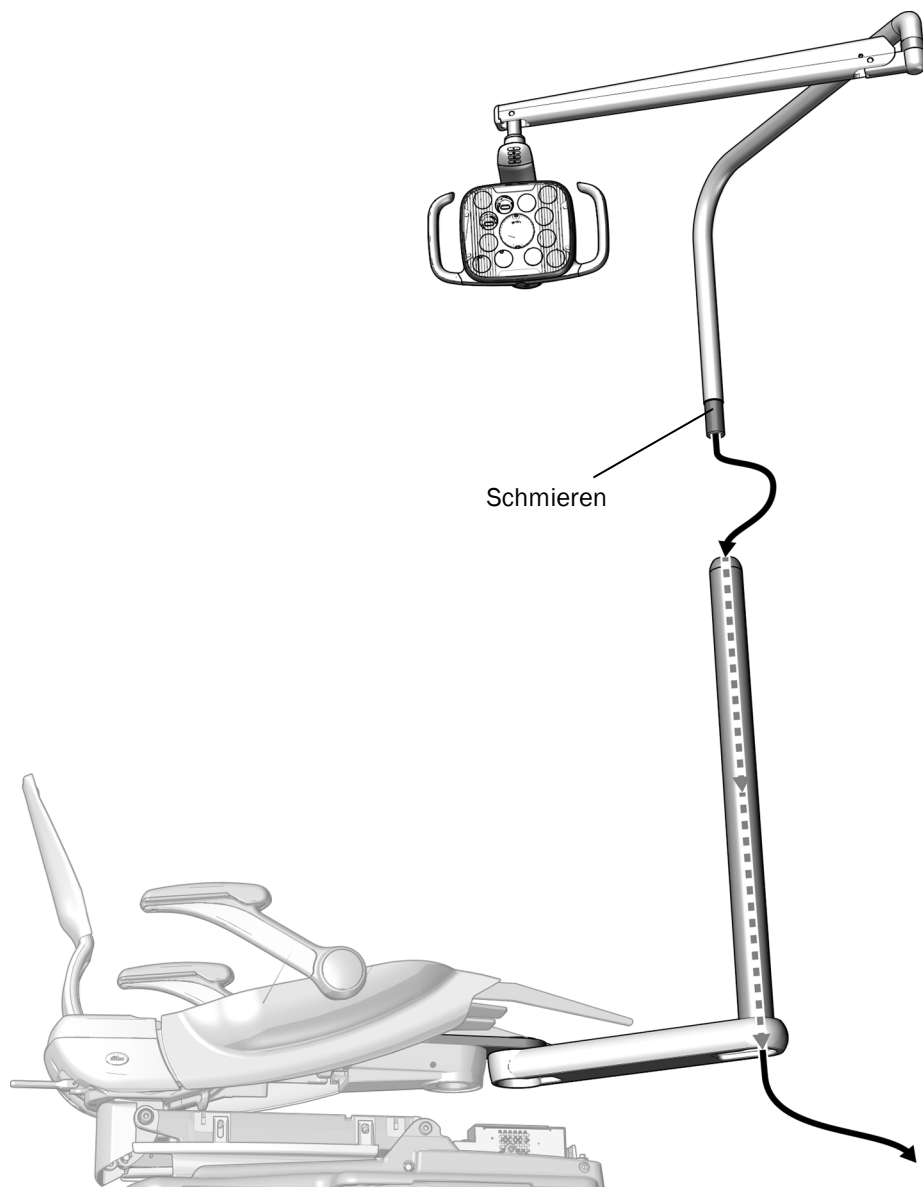
Originalgröße

Installation der OP-Lampenkomponenten an der Tandem-Befestigung

Empfohlenes Werkzeug

- Versorgungsleitungsverleger

Schritt 1.



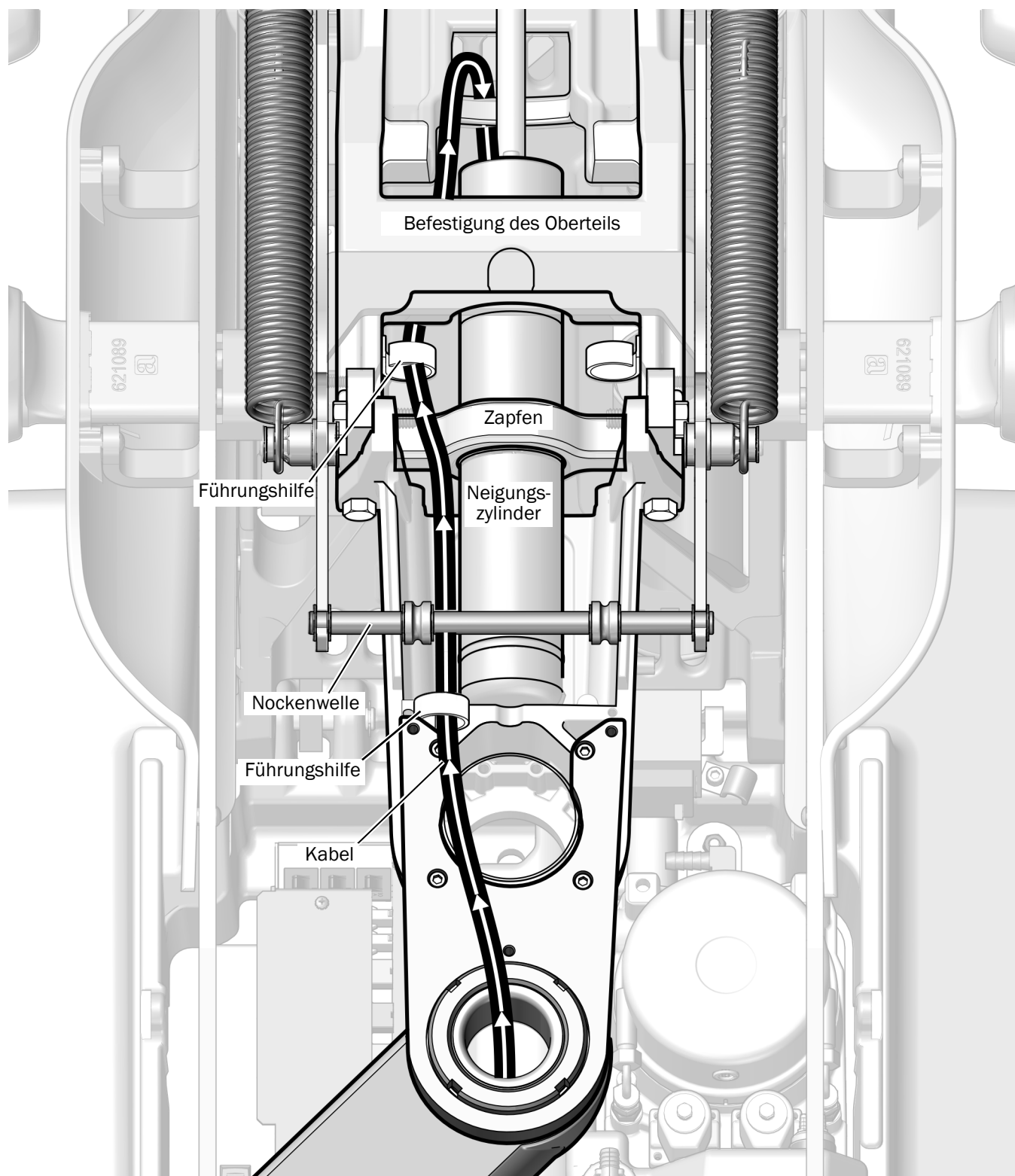
- 1** Senken Sie den Sockel des Behandlungsstuhls vollständig ab.
- 2** Schmieren Sie das Ende des oberen starren Arms.
- 3** Führen Sie das Kabel der OP-Lampe durch den unteren starren Arm.
- 4** Setzen Sie den oberen starren Arm bis zum Anschlag in den unteren starren Arm ein.

Schritt 2.



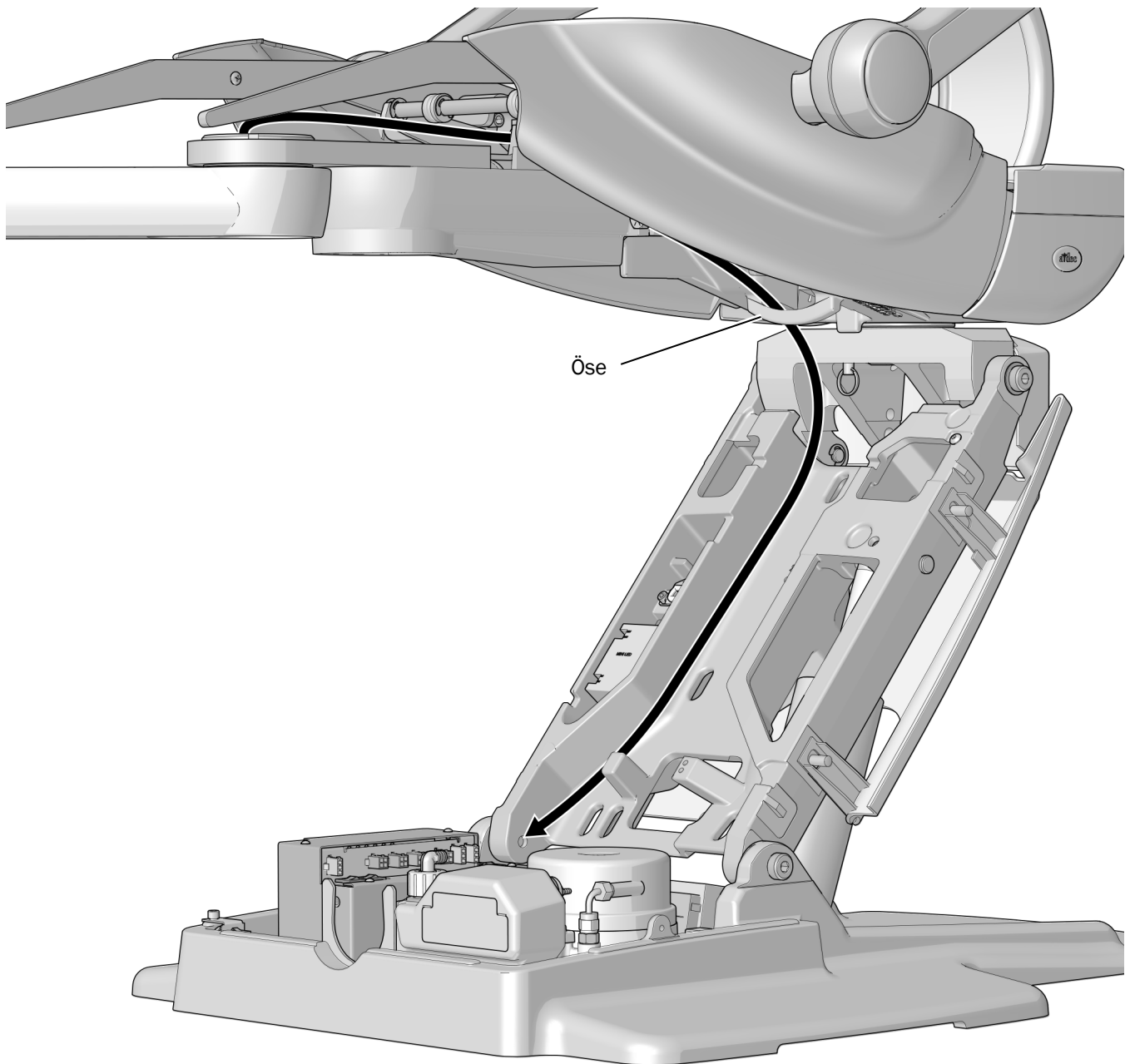
- 1** Führen Sie die Stromleitungen durch den starren Arm und nach oben durch das Loch in der Frontbefestigung.

Schritt 3.



- 1** Führen Sie die Stromleitungen wie links dargestellt durch die Führungen und unter dem Oberteil durch.

Schritt 4.



- 1** Führen Sie die Stromleitungen hinter der Öse entlang und am linken Arm nach unten. Legen Sie die Stromleitungen an den linken Arm an.

Nächster Schritt Siehe „Anschließen der Strom- und Datenleitungen“ auf Seite 20.

Installation eines A-dec 372L/572L auf einer mittigen Frontbefestigung

Anbringen der mittigen Frontbefestigung

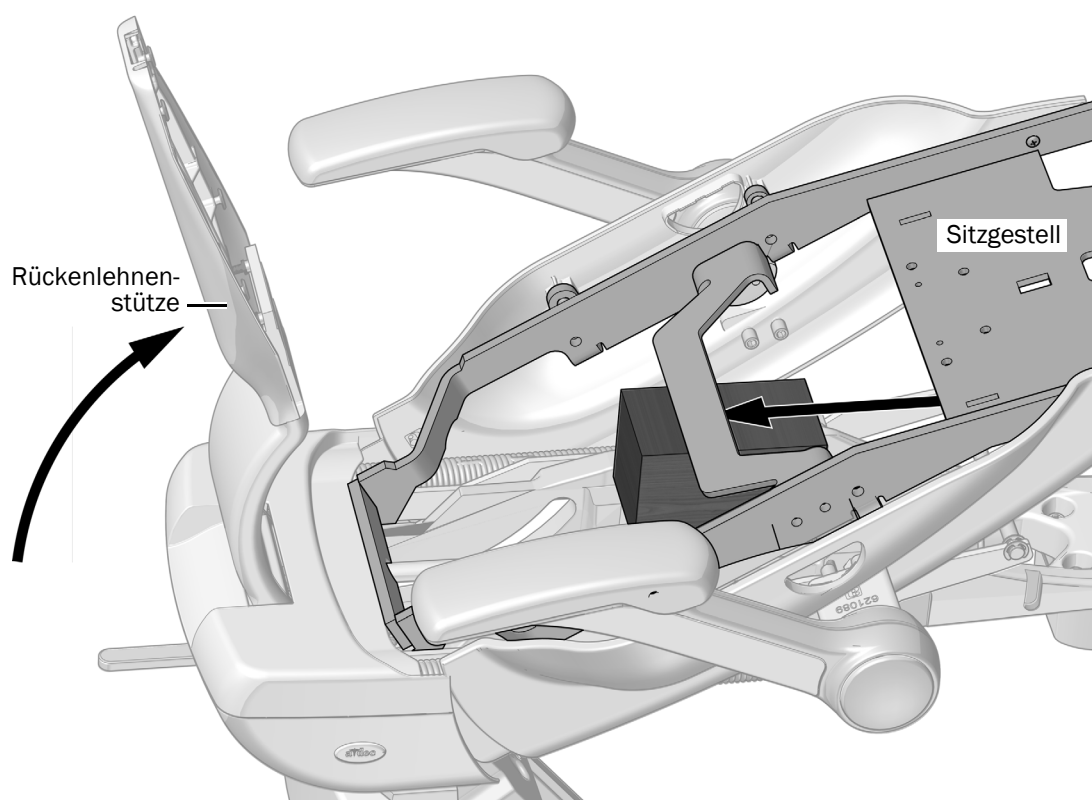
Empfohlene Werkzeuge

- Holzblock
- 5/8-Zoll-Inbusschlüssel und Knarre
- Drehmomentschlüssel mit 5/8-Zoll-Aufsteckmaulschlüssel

Schritt 1.



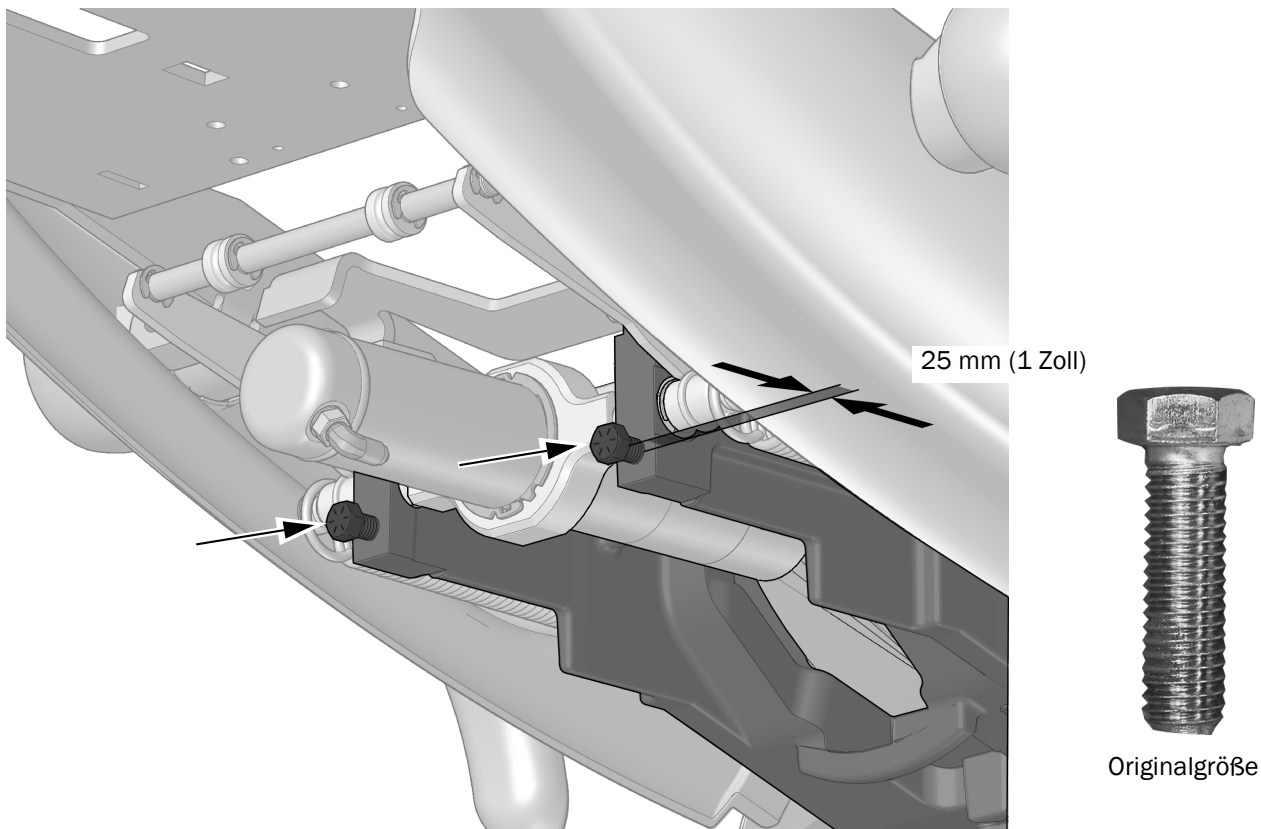
BITTE LESEN Wenn das System Geräte umfasst, die an eine Frontbefestigung angebracht werden, müssen die Module und die Frontbefestigung deinstalliert werden, bevor dieses Verfahren abgeschlossen wird.



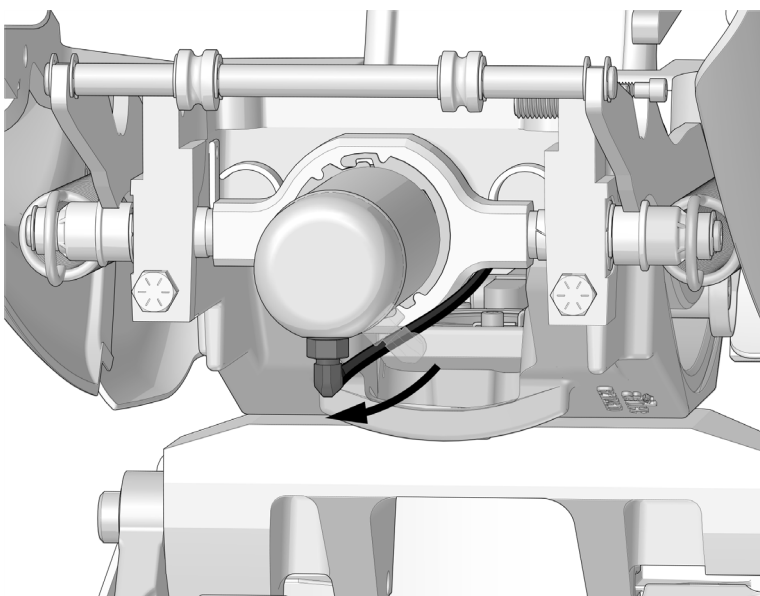
- 1** Schalten Sie Stromversorgung des Behandlungsstuhls ein.
- 2** Heben Sie die Rückenlehnstütze vollständig an.
- 3** Heben Sie das Sitzgestell an und legen Sie einen Holzblock zwischen Sitzgestell und Oberteil. So erhalten Sie besseren Zugang zur Vorderseite des Oberteils, um die starren Arme anzubringen.

Schritt 2.

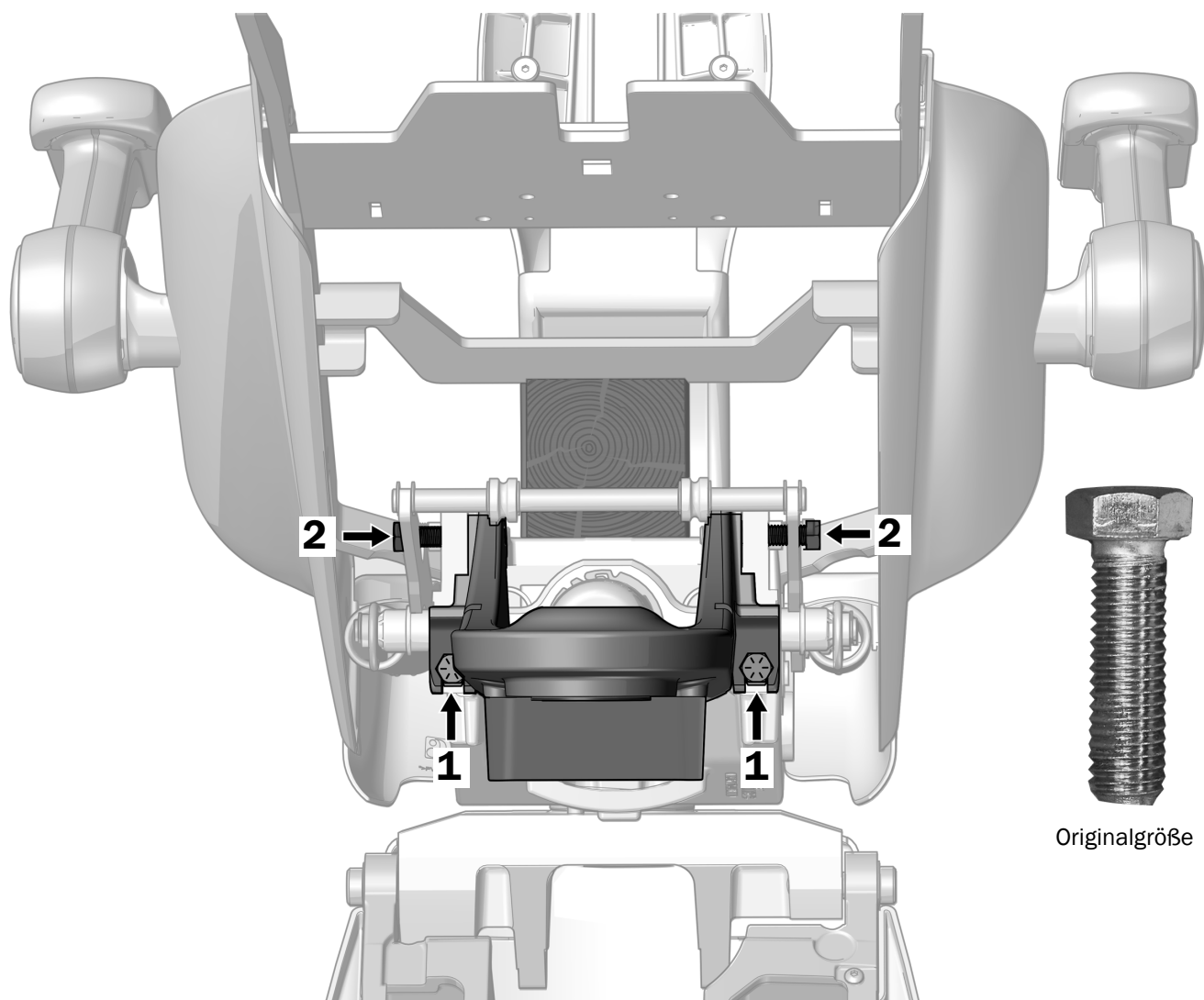
- 1** Schrauben Sie zwei 7/16-14 x 1-1/2 Zoll-Schrauben in den Oberteil, bis der Kopf der Schrauben ca. 25 mm (1 Zoll) vom Oberteil entfernt ist.



- 2** Drehen Sie den Hydraulikzylinder so, dass der Hydraulikanschluss sich in der 6-Uhr-Stellung befindet.



Schritt 3.



- 1** Setzen Sie die Frontbefestigungseinheit auf die beiden Schrauben in der Vorderseite des Oberteils.
- 2** Richten Sie die Löcher in der Oberseite der Frontbefestigung auf die Löcher im Oberteil aus und verwenden Sie einen 5/8-Zoll-Inbusschlüssel und eine Knarre, um zwei 7/16-14-x-1-1/2-Zoll-Schrauben in den Löchern zu befestigen.
- 3** Verwenden Sie einen Drehmomentschlüssel mit einem 5/8-Zoll-Aufsteckmaulschlüssel, um alle vier Schrauben mit einem Drehmoment von 68 Nm (50 ft lb) fest anzuziehen.
- 4** Drehen Sie den Hydraulikzylinder wieder in seine Originalposition zurück.

Installation des runden starren Arms an der mittigen Frontbefestigung



BITTE LESEN

- Wenn das System ein 332/333/336-Zahnarztelement umfasst, verwenden Sie nicht die Anweisungen zur Installation des starren Arms in diesem Abschnitt. Nähere Anweisungen zur Installation von dualen starren Armen finden Sie in dem Installationshandbuch, das im Lieferumfang Ihres Zahnarztelements enthalten war.
- Wenn das System kein 332/333/336-Zahnarztelement, stattdessen jedoch eine Zusatzkonsole umfasst, verwenden Sie nicht die Anweisungen zur Installation des starren Arms in diesem Abschnitt. Sie benötigen ein spezielles Kit, Teilnr. 90.1422.00, in dem die für diese Konfiguration benötigten Anweisungen enthalten sind.

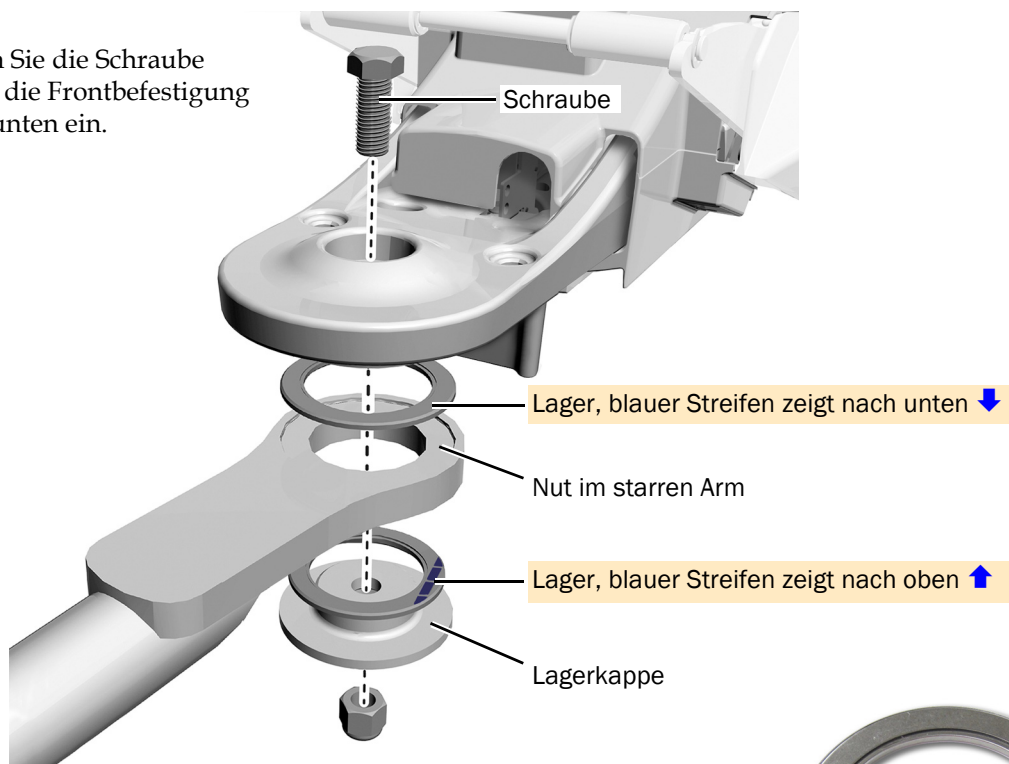
Kehren Sie nach der Installation des starren Arms zu diesem Handbuch zurück und siehe „Installation der OP-Lampenkomponenten an einer mittigen Frontbefestigung“ auf Seite 18.

Empfohlene Werkzeuge

- 15/16-Zoll-Inbusschlüssel und Knarre (2)

Schritt 1.

- 1 Setzen Sie die Schraube durch die Frontbefestigung nach unten ein.



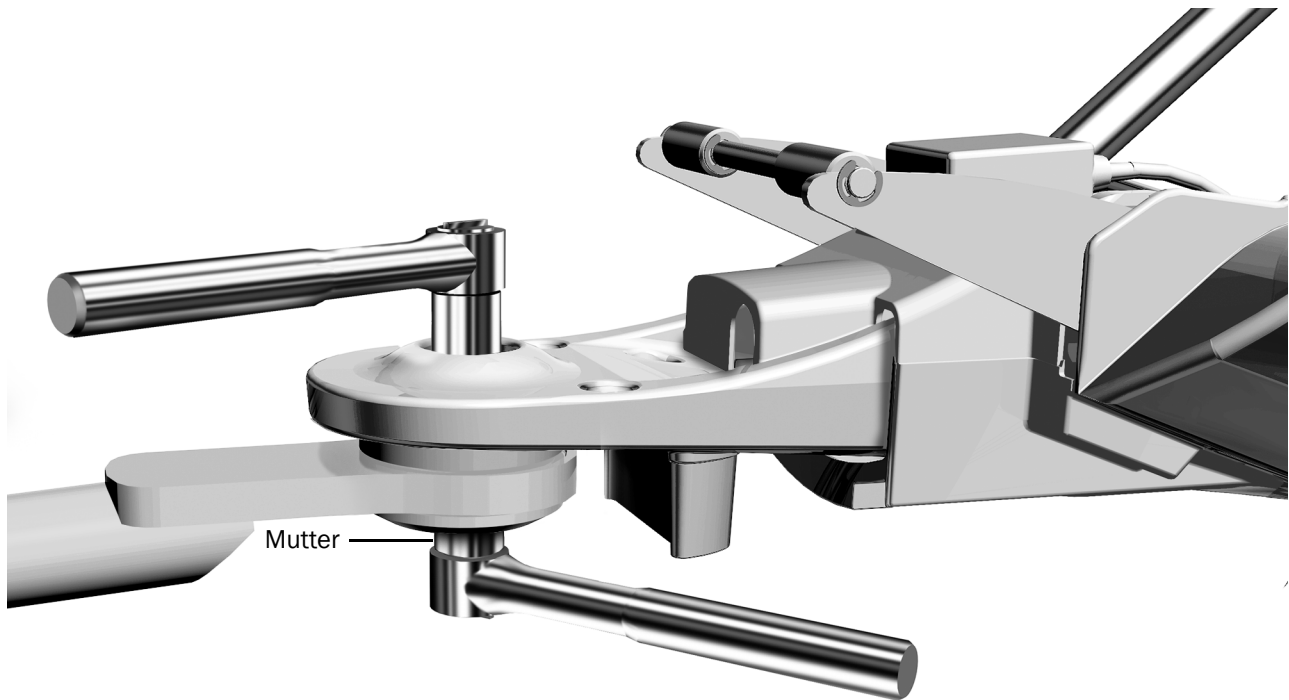
VORSICHT Damit sich der Arm ordnungsgemäß drehen kann, müssen die Lager vollständig in den Nuten im Arm sitzen, und der blaue Streifen muss sich an der korrekten Position befinden. Gehen Sie vorsichtig vor: die Lager können sich beim Anziehen verschieben

- 2 Stecken Sie die Lager, den starren Arm und die Lagerkappe auf die Schraube.



Blauer Streifen auf dem Lager

Schritt 2.



- 1** Ziehen Sie die Mutter an, sodass sich der Arm noch leicht bewegen lässt, sich aber nicht von selbst bewegt.

Installation der OP-Lampenkomponenten an einer mittigen Frontbefestigung

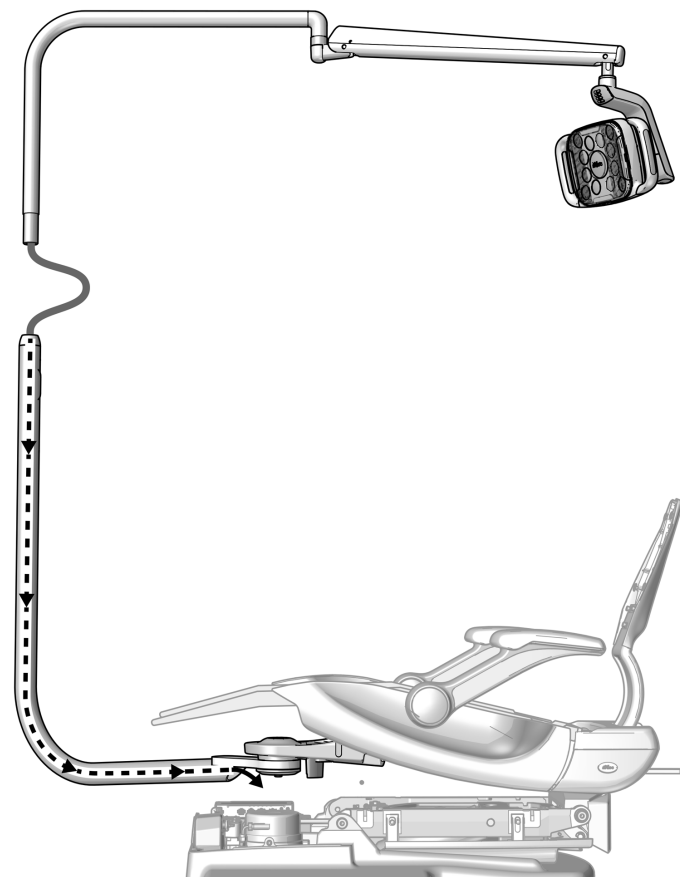
Empfohlenes Werkzeug

- Versorgungsleitungsverleger

Schritt 1.

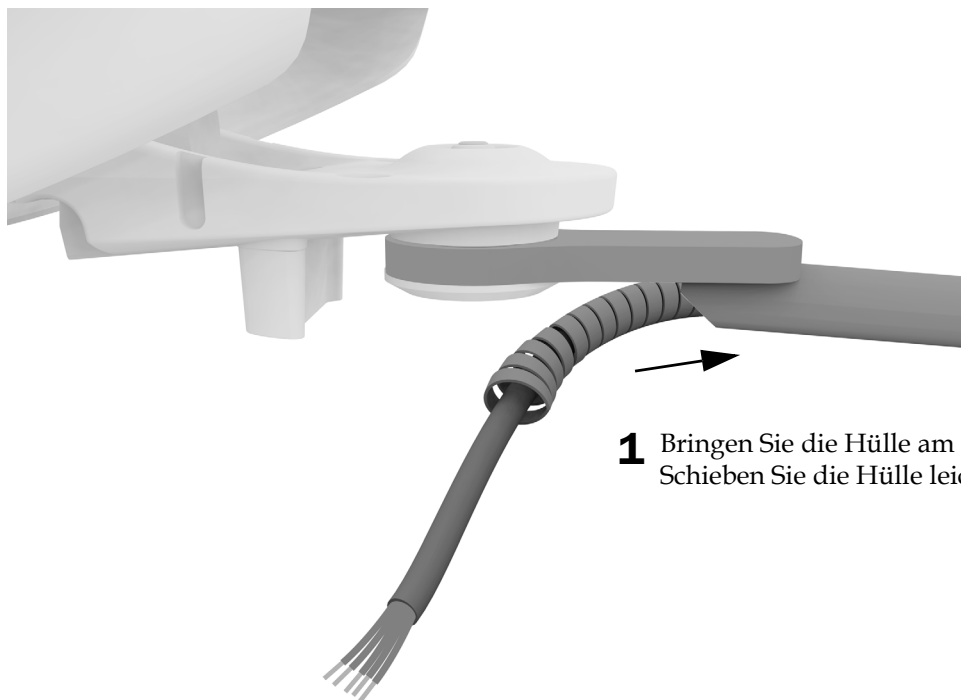


ACHTUNG Platinen reagieren empfindlich auf statische Elektrizität. Beim Berühren einer Platine oder beim Herstellen von Verbindungen mit einer Platine sind Vorsichtsmaßnahmen zum Schutz vor elektrostatischer Entladung (ESD) zu treffen. Platinen dürfen nur durch einen Elektriker oder eine qualifizierte Fachkraft installiert werden.



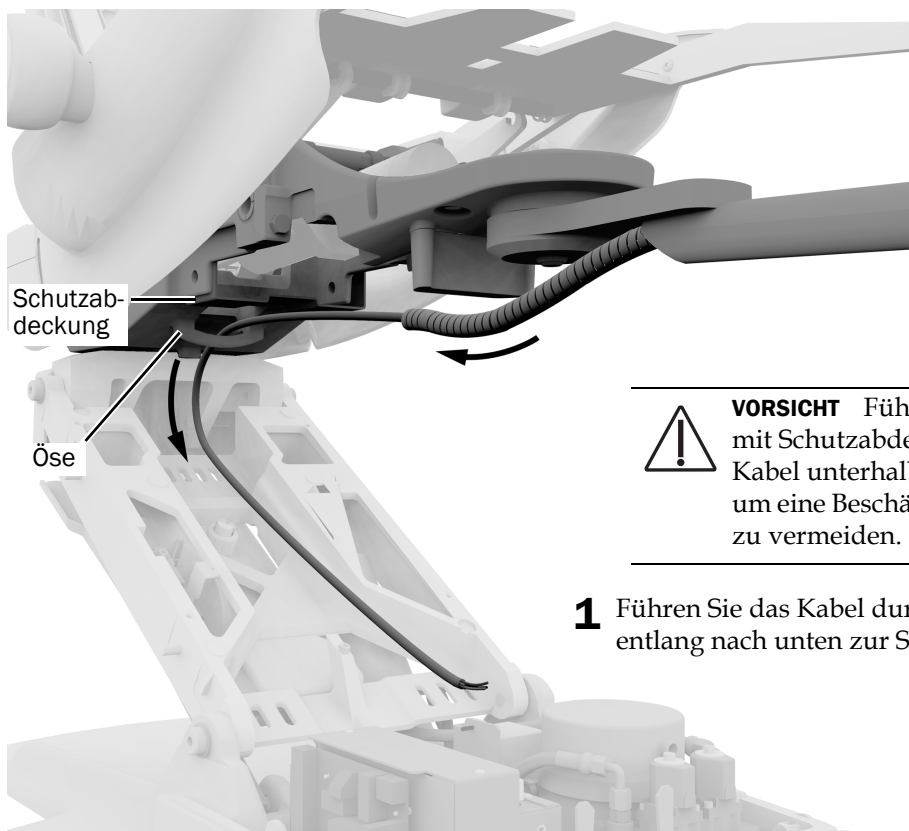
- 1** Versetzen Sie die Drahtbrücke, um den Sockel des Behandlungsstuhls vollständig abzusenken.
- 2** Schmieren Sie das Ende des oberen starren Arms.
- 3** Führen Sie das Kabel der OP-Lampe durch den unteren starren Arm.
- 4** Setzen Sie den oberen starren Arm bis zum Anschlag in den unteren starren Arm ein.
- 5** Heben Sie den Behandlungsstuhl an.

Schritt 2.



- 1 Bringen Sie die Hülle am Kabel an.
Schieben Sie die Hülle leicht in den starren Arm.

Schritt 3.



VORSICHT Führen Sie bei Behandlungsstühlen mit Schutzabdeckungen alle Schläuche und Kabel unterhalb der Schutzabdeckung entlang, um eine Beschädigung der Schläuche und Kabel zu vermeiden.

- 1 Führen Sie das Kabel durch die Öse und am Hebearm entlang nach unten zur Stromversorgung.

Anschließen der Strom- und Datenleitungen



ACHTUNG Platinen reagieren empfindlich auf statische Elektrizität. Beim Berühren einer Platine oder beim Herstellen von Verbindungen mit einer Platine sind Vorsichtsmaßnahmen zum Schutz vor elektrostatischer Entladung (ESD) zu treffen. Platinen dürfen nur durch einen Elektriker oder eine qualifizierte Fachkraft installiert werden.



WARNUNG Wenn Sie die Stromversorgung vor Beginn dieses Verfahrens nicht abschalten oder trennen, kann dies eine Beschädigung des Produkts und schwere oder tödliche Verletzungen verursachen.



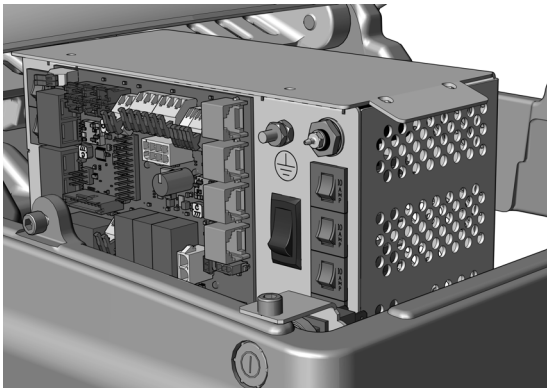
VORSICHT Um Beschädigungen oder eine Abtrennung der Drähte und Schläuche zu vermeiden, schließen Sie die Elemente erst an, nachdem alle Systemmodule installiert wurden.



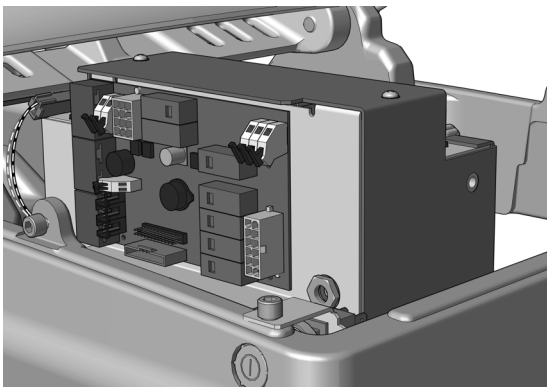
HINWEIS Oben am Netzteil befindet sich ein Diagramm der elektrischen Anschlüsse für die Behandlungsstuhlplatine.

1. Schalten Sie die Stromversorgung des Behandlungsstuhls aus.

Schließen Sie den folgenden Abschnitt in Übereinstimmung mit der Stromversorgung ab, die im System integriert ist.



Anschließen der Stromkabel an eine A-dec Universal-Stromversorgung, die nach Juni 2023 hergestellt wurde 21



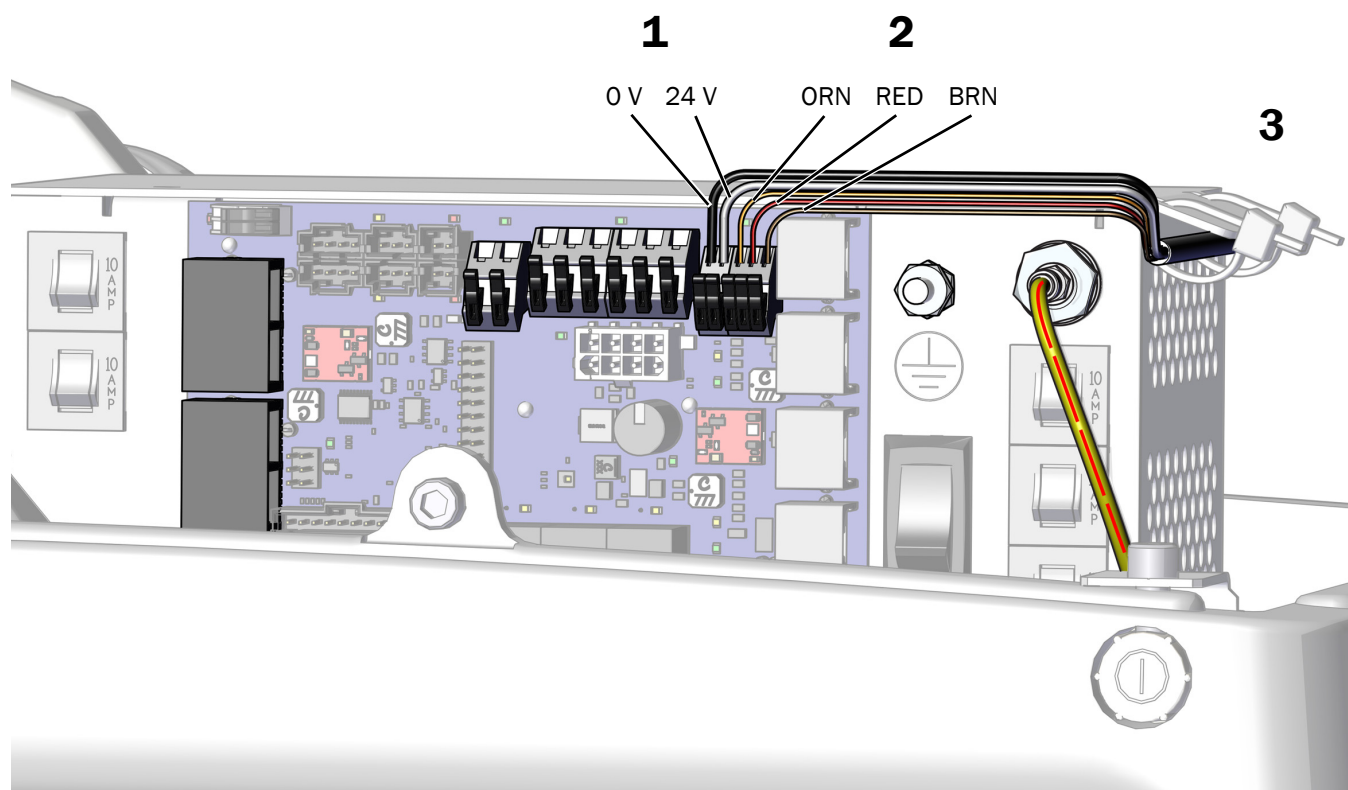
Anschließen der Stromkabel und Datenleitung an eine A-dec 511-Stromversorgung, die vor Juni 2023 hergestellt wurde22

Anschließen der Stromkabel an eine A-dec Universal-Stromversorgung, die nach Juni 2023 hergestellt wurde

Empfohlenes Werkzeug

- Seitenschneider

1. Schließen Sie die schwarze Leitung an 0 V und die graue Leitung an 24 V an.
2. Schließen Sie das orangefarbene Kabel an ORN, das rote Kabel an RED und das braune Kabel an BRN an.
3. Nachdem alle Module an das Netzteil angeschlossen wurden, fixieren Sie die Kabel unter der Kante des Netzteils.



Nächster Schritt Siehe „Vorbereitende Schritte und Einstellung der OP-Lampe“ auf Seite 23.

Anschließen der Stromkabel und Datenleitung an eine A-dec 511-Stromversorgung, die vor Juni 2023 hergestellt wurde

Empfohlenes Werkzeug

- Seitenschneider



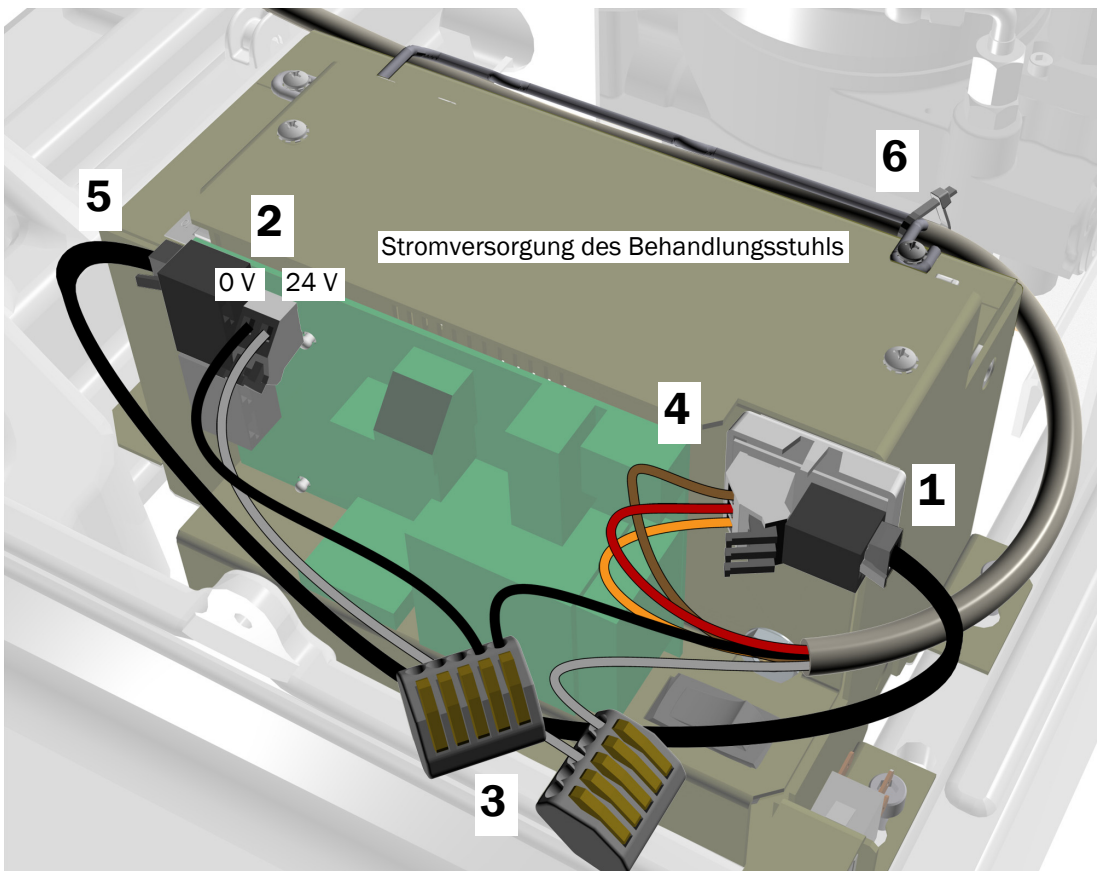
VORSICHT Bringen Sie die Adapterplatine nicht am Oberteil des Stromversorgungsgehäuses an. Die Pumpenabdeckung passt sonst nicht.

1. Ziehen Sie das Schutzpapier von der Adapterplatine ab. Befestigen Sie die Adapterplatine rechts oben an der Vorderseite der Stromversorgung.



HINWEIS Wenn bereits eine Umsetzerplatine für ein Zahnarztteilament an die Stromversorgung angeschlossen ist, stapeln Sie die Adapterplatine darunter.

2. Schließen Sie das schwarze Überbrückungskabel aus dem Kit an 0 V und das graue Überbrückungskabel aus dem Kit an 24 V an.
3. Schließen Sie die schwarze Drahtbrücke mit einem Steckverbinder am schwarzen Draht des Kabels an. Verwenden Sie einen Steckverbinder für den Anschluss der grauen Drahtbrücke an den grauen Draht des Kabels.
4. Schließen Sie die Kabel entsprechend den Beschriftungen auf der Adapterplatine an: braun an BRN, rot an RED und orange an ORN.
5. Schließen Sie die Datenleitung der Adapterplatine an einen Datenanschluss an.
6. Sichern Sie das Kabel mit einem Kabelbinder am Bügel.



Vorbereitende Schritte und Einstellung der OP-Lampe

Einstellung des Flexarm-Gegengewichts für die OP-Lampe

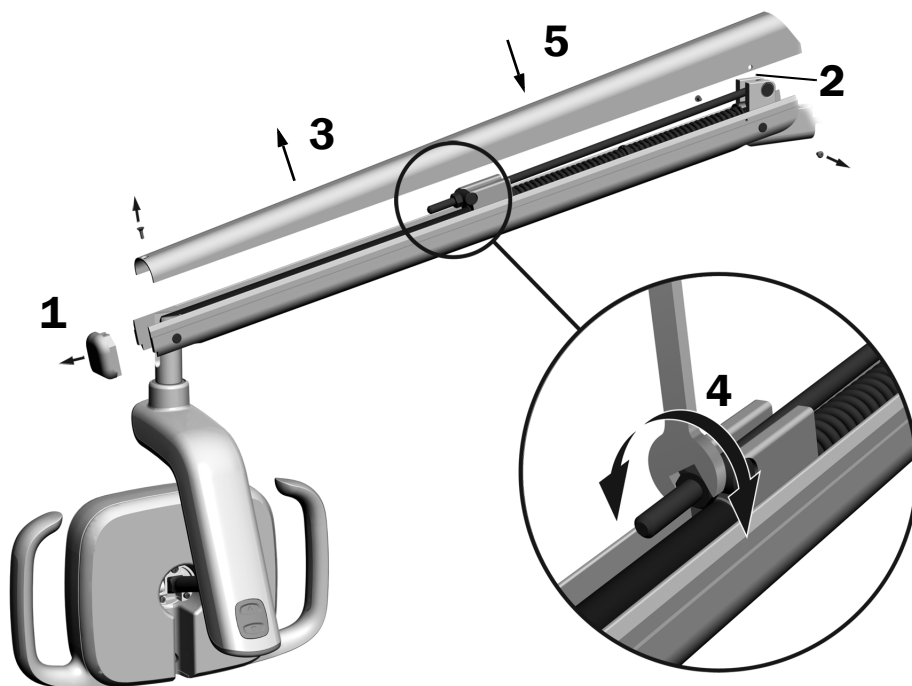
Empfohlene Werkzeuge

- Kreuzschlitzschraubendreher
- 5/64-Zoll-Sechskantschlüssel
- 1/2-Zoll-Gabel-Ringschlüssel



HINWEIS Dieser Vorgang dient dazu, unbeabsichtigte Bewegungen des Flexarms der OP-Lampe beim Anpassen der Monitorposition zu vermeiden.

1. Entfernen Sie die Endkappe vom Flexarm.
2. Entfernen Sie die beiden Schrauben, mit denen die Abdeckung gesichert wird.
3. Nehmen Sie die Abdeckung ab.
4. Stellen Sie die Mutter am Ende der Feder ein.
Wenn sich die OP-Lampe nach oben bewegt, drehen Sie die Mutter entgegen dem Uhrzeigersinn.
Wenn sich die OP-Lampe nach unten bewegt, drehen Sie die Mutter im Uhrzeigersinn.
5. Positionieren Sie die Abdeckung wieder auf dem Flexarm (schrauben Sie sie jedoch noch nicht fest).
Kontrollieren Sie, ob die OP-Lampe nun an der gewünschten Position bleibt.
6. Wiederholen Sie die Schritte 4 und 5, bis sich die OP-Lampe nicht mehr von selbst bewegt.
7. Bringen Sie die beiden Schrauben, mit denen die Abdeckung fixiert ist, wieder an und setzen Sie die Endkappe wieder auf.



HINWEIS Um die Bewegung des Flexarms nach oben und unten zu begrenzen, kann ein als Sonderausstattung erhältliches Anschlagkit (Teilenr. 90.1044.00) installiert werden.

Einstellen des Widerstands des starren Arms (nur mittige Befestigung)

Empfohlene Werkzeuge

- 15/16-Zoll-Inbusschlüssel und Knarren (2)



HINWEIS Befolgen Sie diese Vorgehensweise, um unbeabsichtigte Bewegungen des starren Arms der OP-Lampe beim Anpassen der Monitorposition zu vermeiden.

1 Bewegen Sie die OP-Lampe in die Arbeitsposition.

2 Ziehen Sie die untere Mutter an.



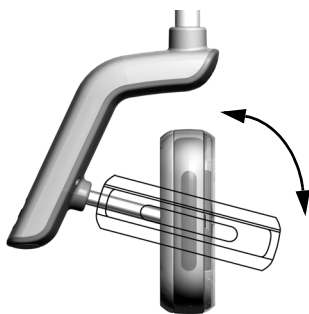
Anpassung der Drehwiderstandseinstellungen

Empfohlenes Werkzeug

- 7/64-Zoll-Sechskantschlüssel

Überprüfen Sie den Drehwiderstand am OP-Lampenkopf. Wenn er eingestellt werden muss, befolgen Sie die Anweisungen für die jeweilige Drehwiderstandsart, die eingestellt werden soll.

Einstellung des vertikalen Drehwiderstands



- 1** Drehen Sie an der Schraube, um den Widerstand einzustellen. Durch Drehen im Uhrzeigersinn erhöhen Sie den Widerstand.



Einstellung des horizontalen und diagonalen Drehwiderstands

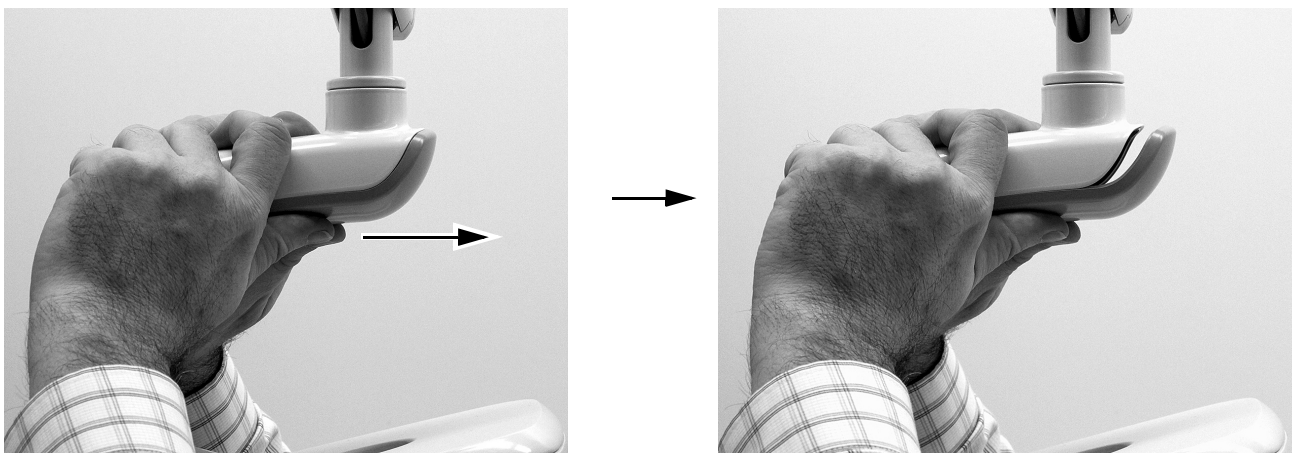
Schritt 1.

- 1 Entfernen Sie die beiden Schrauben, mit denen die Antriebsgehäuseabdeckung fixiert ist.



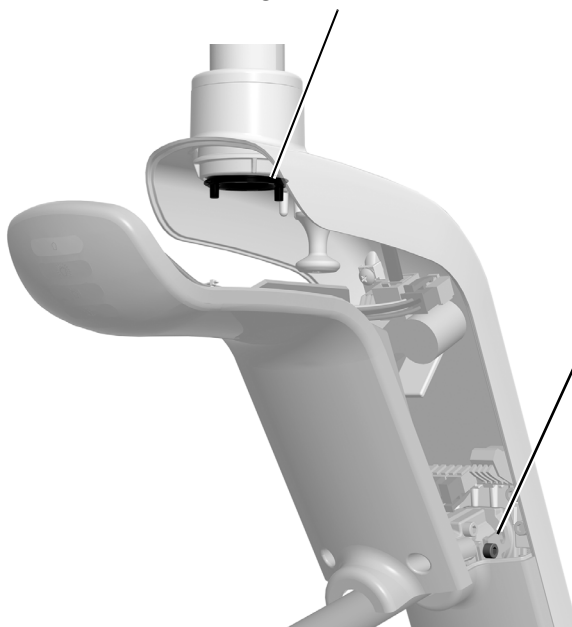
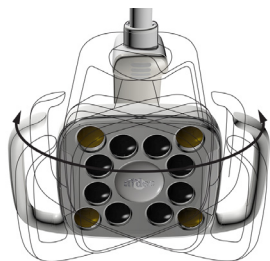
Schritt 2.

- 1 Greifen Sie das Antriebsgehäuse und drücken Sie die Antriebsgehäuseabdeckung mit dem Daumen vom Antriebsgehäuse weg.

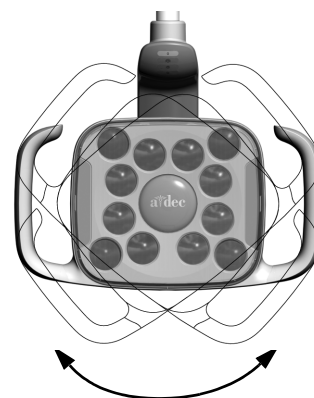


Schritt 3.

- 1** Drehen Sie zur Einstellung des horizontalen Drehwiderstands den Widerstandsregler. Durch Drehen im Uhrzeigersinn erhöhen Sie den Widerstand.



- 2** Drehen Sie die Einstellschraube, um den diagonalen Drehwiderstand einzustellen. Durch Drehen im Uhrzeigersinn erhöhen Sie den Widerstand.



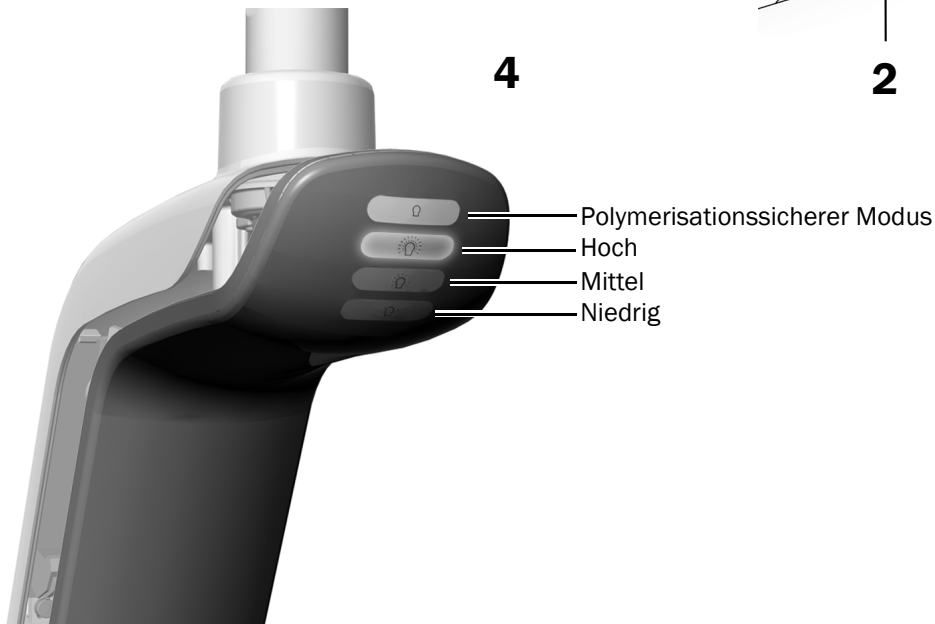
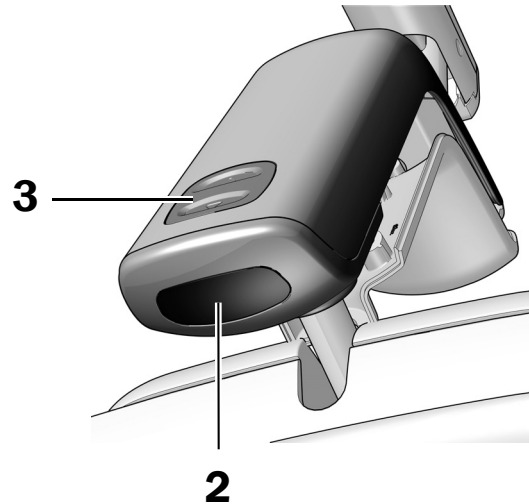
Testen der OP-Lampe

Schließen Sie die Systemkonfiguration ab.

Testen des A-dec 572L.....	28
Testen des A-dec 372L.....	29
Testen der Touch-Bedienelemente.....	30

Testen des A-dec 572L

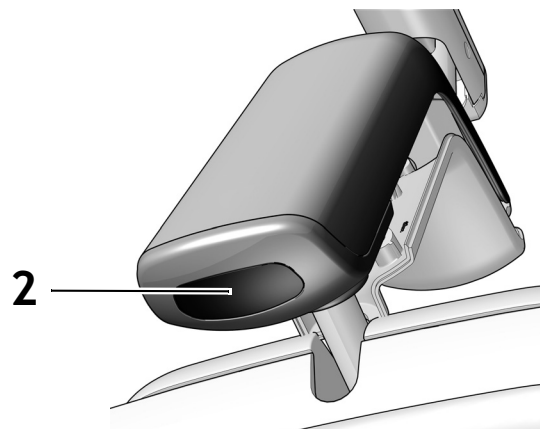
1. Schalten Sie die Stromversorgung des Systems ein.
2. Bewegen Sie Ihre Hand in einem Bereich 76 mm (3 Zoll) vor dem berührungslosen Sensor zum Ein-/ Ausschalten, um das Licht einzuschalten.
3. Drücken Sie die Modus-Taste, um jeden Modus der OP-Lampe zu testen.
4. Prüfen Sie für jeden Modus, ob auf der Antriebsgehäuseabdeckung die richtige OP-Lampe aufleuchtet.
5. Wenn sie nicht ordnungsgemäß funktioniert, prüfen Sie die Kabelverbindungen.



Nächster Schritt Siehe „Testen der Touch-Bedienelemente“ auf Seite 30.

Testen des A-dec 372L

1. Schalten Sie die Stromversorgung des Systems ein.
2. Testen der OP-Lampe:
 - **OP-Lampen mit Touchpad-Funktion** – Bewegen Sie Ihre Hand mehrere Male in einem Bereich 76 mm (3 Zoll) vor dem berührungslosen Sensor zum Ein-/ Ausschalten, um zu bestätigen, dass die Lampe zwischen Ein und Aus wechselt.
 - **OP-Lampen ohne Touchpad-Funktion** – Bewegen Sie Ihre Hand in einem Bereich 76 mm (3 Zoll) vor dem berührungslosen Sensor zum Ein-/ Ausschalten, um zu bestätigen, dass die Lampe von „hoch“ zu „niedrig“ und „aus“ wechselt.
3. Wenn das Gerät nicht ordnungsgemäß funktioniert, prüfen Sie die Kabelverbindungen.



Testen der Touch-Bedienelemente

Siehe den Abschnitt für die Art der Steuerungsschnittstelle auf Ihrem System.



HINWEIS Die Zeichen und Symbole auf dem Touch-Bedienelement sind Eigentum von A-dec, Inc.

DS7/CP5i/CP5 Touch-Bedienelemente



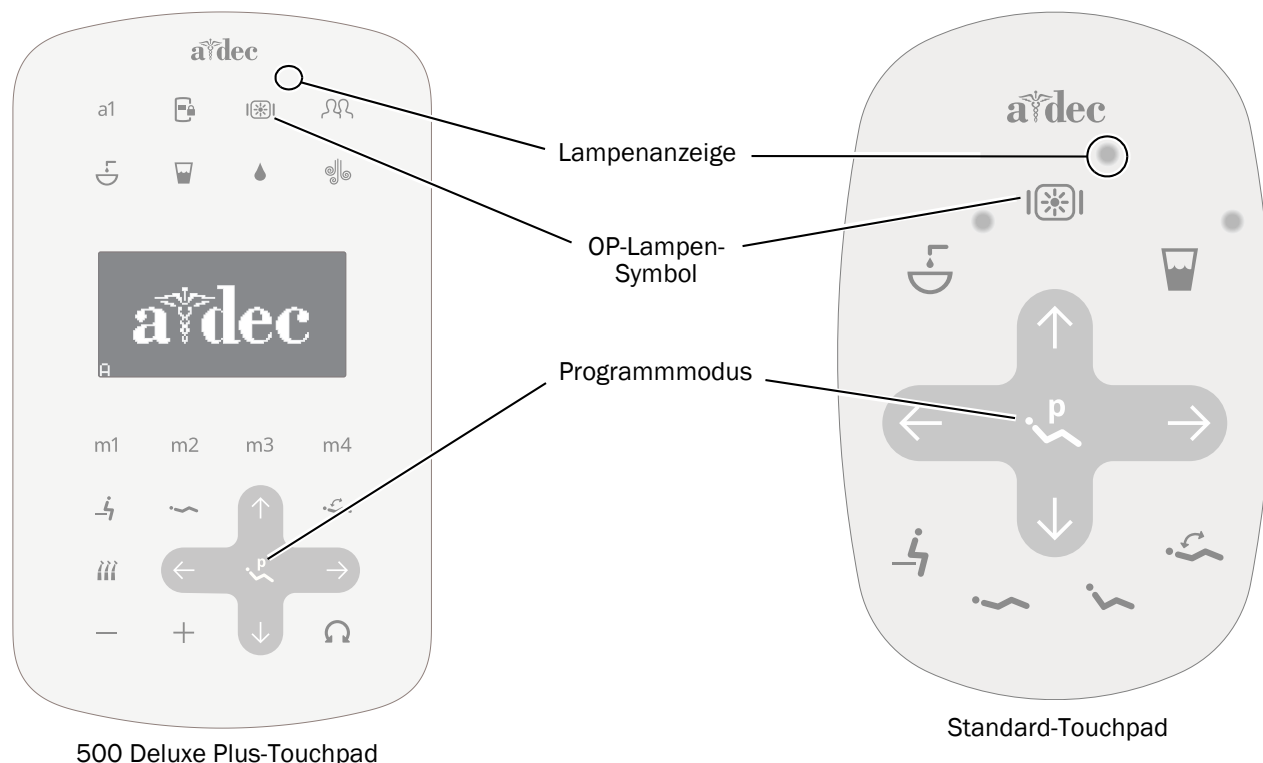
Für die Verwendung von Touchscreens und Bedienpads siehe die *A-dec-Bedienungsanleitung für Touchscreens und Bedienpads* (Teilnr. 86.0857.03) unter a-dec.com/touchscreen-manual.



Informationen zur Konfiguration der Anschlussmöglichkeiten finden Sie in der *A-dec+™ Bedienungsanleitung* (Teilnr. 86.1030.03) unter a-dec.com/connectivity-manual.



Deluxe Plus Touchpad/A-dec 300 Deluxe-Touchpad/Standard-Touchpad



500 Deluxe Plus-Touchpad

Standard-Touchpad

- 1** Schalten Sie die Stromversorgung des Systems ein.
- 2** Führen Sie den Schritt entsprechend der Art des Zahnarztelements des Systems aus:
 - **A-dec 532B/533B**
Drücken Sie wiederholt und lassen Sie es wieder los, um zu bestätigen, dass die OP-Lampe angeschaltet wird und zwischen den Intensitätsstufen: hoch, mittel, niedrig und polymerisationssicherer Modus umschaltet.
 - **A-dec 332/333/336 (Standard-Touchpads und A-dec 300 Deluxe-Touchpads funktionieren auf die gleiche Art)** Drücken und halten Sie , um zu überprüfen, ob die OP-Lampe angeht und zwischen den Intensitätsmodi umschaltet: Hoch-, Mittel-, Niedrig- und polymerisationssicherer Modus (572L) oder Hoch- und Komposit-/Niedrigmodus (372L).



HINWEIS Wenn sich die 372L im Modus „Komposit-/niedrig“ bzw. die 572L im Modus „polymerisationssicher“ befindet, blinkt die Anzeigelampe am Touchpad.

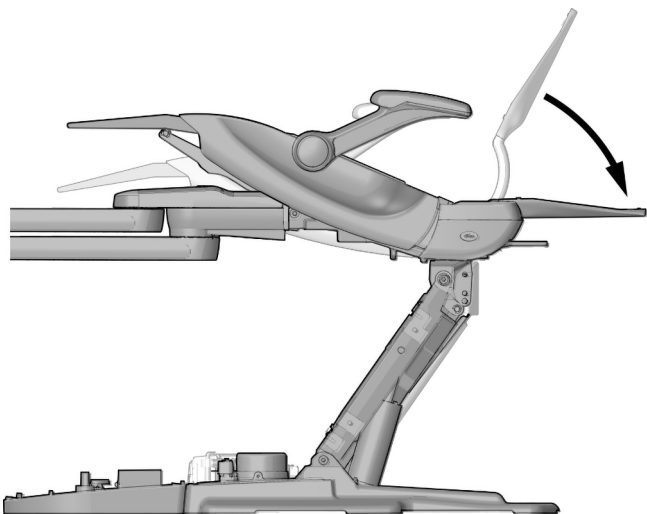
- 3** Halten Sie gedrückt, um die OP-Lampe auszuschalten.
- 4** Halten Sie und gleichzeitig solange gedrückt, bis ein Signalton zu hören ist, um die Funktion „Autom. Ein/Aus“ zu aktivieren bzw. zu deaktivieren.
 - **Ein Signalton** gibt an, dass die Funktion deaktiviert ist.
 - **Drei Signaltöne** geben an, dass diese Funktion aktiviert ist.

Anbringen der Abdeckungen

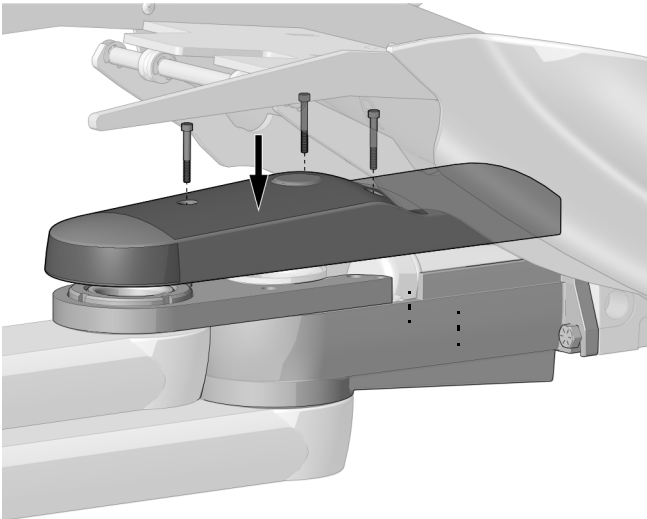


WARNUNG Stromschlaggefahr. Beim Entfernen oder Ersetzen von Abdeckungen darauf achten, keine Kabel oder Schläuche zu beschädigen. Prüfen, ob die Abdeckungen fest sitzen, nachdem Sie sie wieder angebracht haben.

Anbringen der Abdeckungen der Frontbefestigung (nur Tandem-Befestigung)



- 1** Fahren Sie die Lehne ganz nach hinten in die untere Position.



- 2** Richten Sie die Löcher in der Abdeckung der Frontbefestigung auf die Löcher in der Frontbefestigung aus.
- 3** Verwenden Sie einen Sechskantschlüssel und Schrauben aus dem Kit, um die Abdeckung zu befestigen.



Originalgröße

Abdeckung für Zahnarztelement und OP-Lampe oder nur OP-Lampe – 3 Schrauben

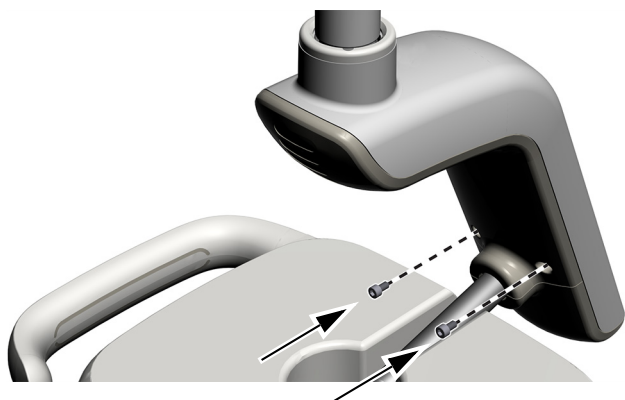
Wiederanbringen der Antriebsgehäuseabdeckung

Empfohlenes Werkzeug

- 7/64-Zoll-Sechskantschlüssel



- 1** Platzieren Sie die Antriebsgehäuseabdeckung so, dass das Schlüsselloch um die Säule passt; drücken Sie die Antriebsgehäuseabdeckung dann mit der Handfläche in Position.



- 2** Verwenden Sie einen 7/64-Zoll-Sechskantschlüssel und zwei Schrauben, um die Abdeckung zu befestigen.

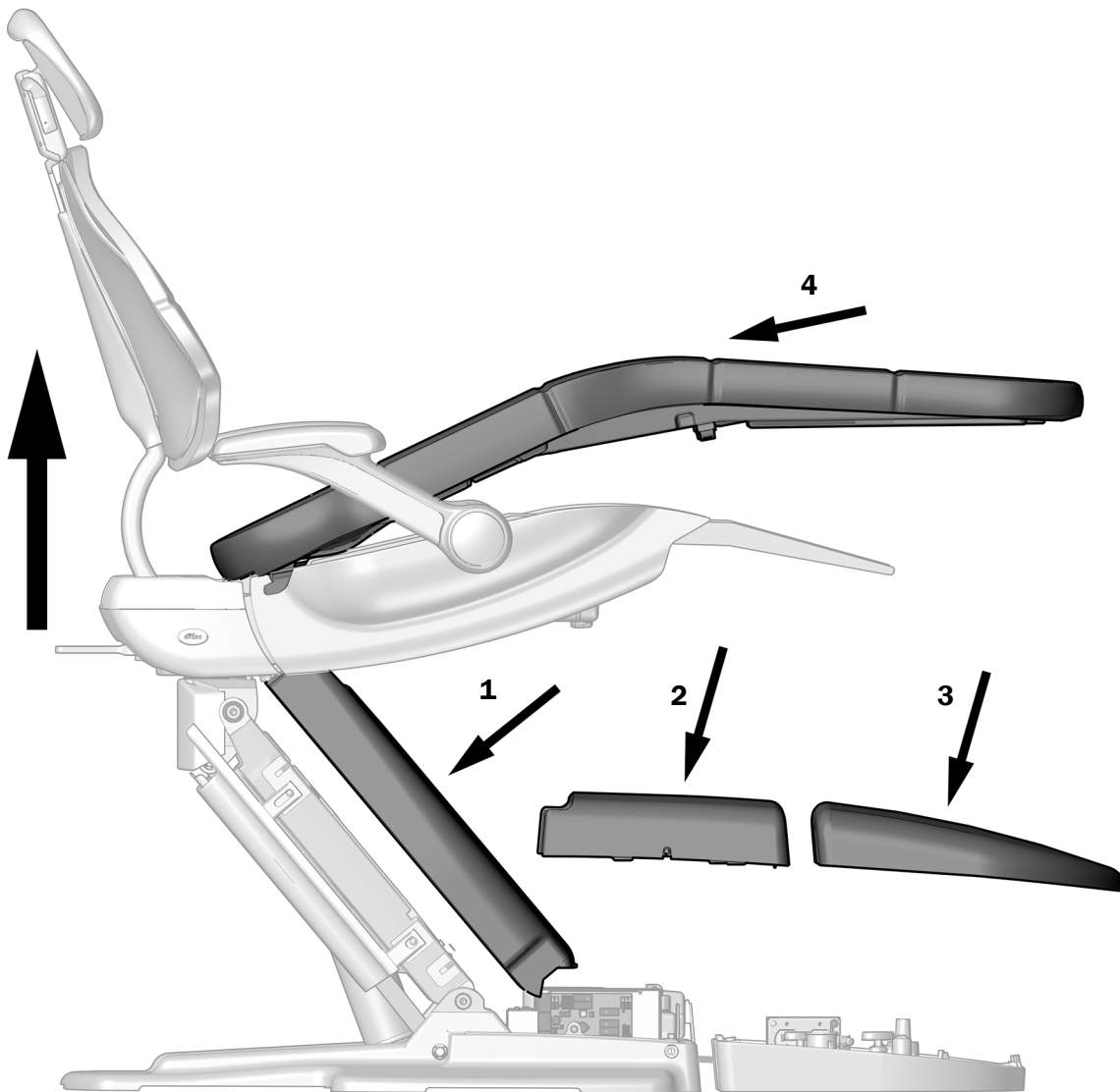
Bringen Sie die Behandlungsstuhldeckungen und Polster wieder an

Empfohlenes Werkzeug

- 3/16-Zoll-Sechskantschlüssel

1 Heben Sie den Sockel und die Rückenlehne des Behandlungsstuhls vollständig an.

2 Bringen Sie die Abdeckungen und Polster in der angegebenen Reihenfolge an.



Aufsichtsbehördliche Angaben und Garantie

Erforderliche aufsichtsbehördliche Informationen und Informationen zur A-dec-Garantie finden Sie im Dokument „Aufsichtsbehördliche Angaben, technische Daten und Garantie“ (Teilenr. 86.0221.03) in unserem Ressourcencenter unter www.a-dec.com.



Für einen schnellen Online-Zugriff auf dieses Dokument diesen QR-Code scannen, antippen oder anklicken, der auf a-dec.com/regulatory-guide verweist.

Alle hier genannten Marken sind Eigentum ihrer jeweiligen Eigentümer.



A-dec Hauptniederlassung

2601 Crestview Drive
Newberg, OR 97132 USA
Tel: 1 800 547 1883 innerhalb der USA/Kanadas
Tel: +1 503 538 7478 außerhalb der USA/Kanadas
www.a-dec.com

A-dec, Inc. übernimmt keinerlei Gewährleistung für den Inhalt dieses Dokuments, einschließlich, aber nicht beschränkt auf stillschweigende Gewährleistungen der allgemeinen und besonderen Gebrauchstauglichkeit.