

Éclairage A-dec® 372L / A-dec 572L sur fauteuil A-dec 511

GUIDE D'INSTALLATION

Sommaire

Avant de commencer	2
Retrait des protections et de la garniture	3
Installation de l'éclairage ...	4
Connexion des fils électriques et de la ligne de données	20
Préparation et réglage de l'éclairage	23
Test de l'éclairage	28
Installation des protections ..	32
Informations réglementaires et garantie	36



Modèles et versions des produits abordés dans ce document

Modèles	Versions	Description
372L/572L	A	Éclairage
511	B	Fauteuil

Avant de commencer



REMARQUE Les informations importantes pour une installation réussie sont surlignées de la même façon que cette note.



AVERTISSEMENT Risque d'électrocution. Lors du retrait ou de la remise en place des caches, veiller à ne pas endommager les câbles ni les cordons. Vérifier la fixation des protections après les avoir remis en place.



ATTENTION Les circuits imprimés sont sensibles à l'électricité statique. Prendre les précautions requises contre les décharges électrostatiques (ESD, Electrostatic Discharge) lors de la manipulation ou de la connexion sur ou depuis une carte de circuit imprimé. Les circuits imprimés doivent être installés uniquement par un électricien ou un membre qualifié du personnel de maintenance.



REMARQUE Les instructions d'installation d'un bras rigide de support d'écran sont les mêmes que pour l'installation d'un bras rigide pour éclairage.



REMARQUE Les instructions contenues dans le présent guide d'installation s'appliquent aussi bien à l'éclairage A-dec 372L qu'à l'éclairage 572L, sauf indication contraire.

Outils recommandés

- Cordon en serpentín
- Clé à cliquet avec douille 5/8 po et 15/16 po
- Clé dynamométrique avec un adaptateur de 5/8 po à extrémité ouverte
- Clé mixte de 1/2 po
- Tournevis cruciforme Phillips
- Clé dynamométrique avec clé à six pans 3/16 po
- Jeu de clés à six pans
- Pince coupante diagonale
- Bloc de bois

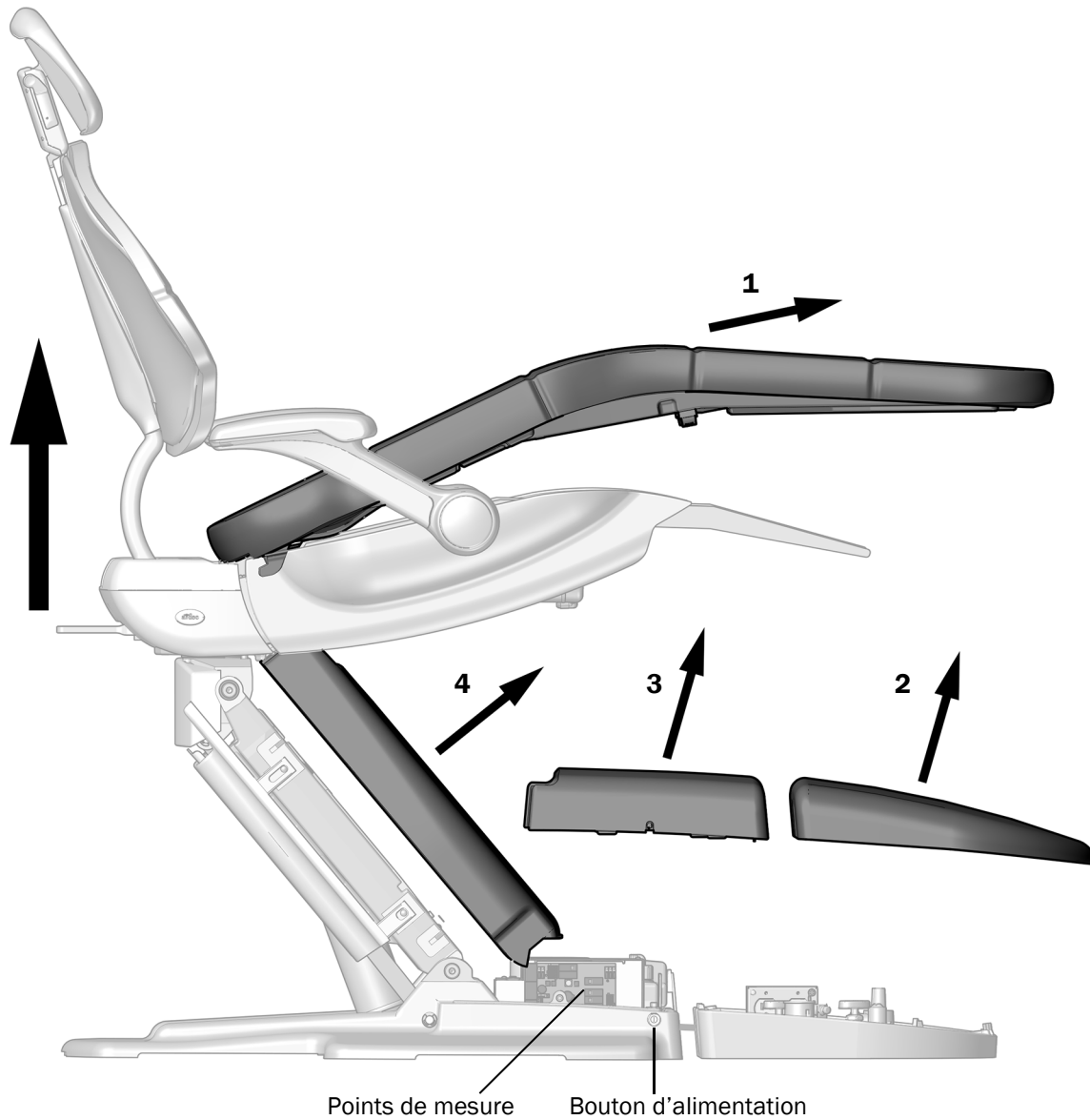
Retrait des protections et de la garniture

Outil recommandé

- Clé à six pans 3/16 po

Tâche 1.

- 1** Mettez le fauteuil sous tension.
- 2** Utiliser le clavier Deluxe Plus ou les points de mesure pour soulever entièrement la base et le dossier du fauteuil.
- 3** Retirer la garniture et les protections dans l'ordre indiqué.



Installation de l'éclairage

Suivre les instructions correspondant à la configuration de votre système.

Installation d'un A-dec 572L sur la fixation tandem à l'avant	4
Installation d'un A-dec 372L/572L sur la fixation concentrique à l'avant	13

Installation d'un A-dec 572L sur la fixation tandem à l'avant



REMARQUE L'A-dec 372L n'est pas pris en charge sur une fixation tandem à l'avant, uniquement l'A-dec 572L.

Installation de la fixation tandem à l'avant

Suivre les instructions correspondant à la configuration de la fixation tandem de votre système.

Installation de la fixation tandem à l'avant pour un éclairage A-dec 572L uniquement	5
Installation de la fixation tandem à l'avant pour un éclairage A-dec 572L avec unit A-dec 532pro/533pro/532B/533B	8

Installation de la fixation tandem à l'avant pour un éclairage A-dec 572L uniquement

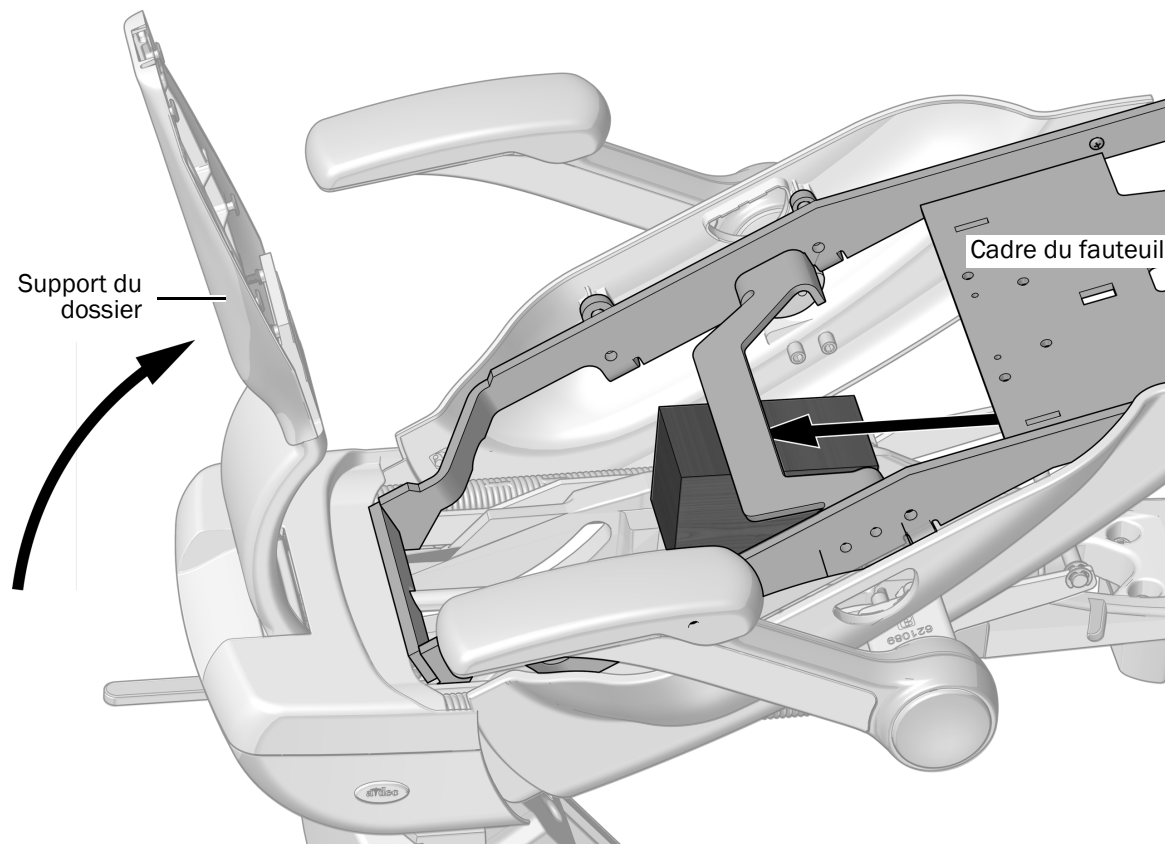
Outils recommandés

- Bloc de bois
- Clé à cliquet avec douille de 5/8 po
- Clé dynamométrique avec un adaptateur de 5/8 po à extrémité ouverte

Tâche 1.



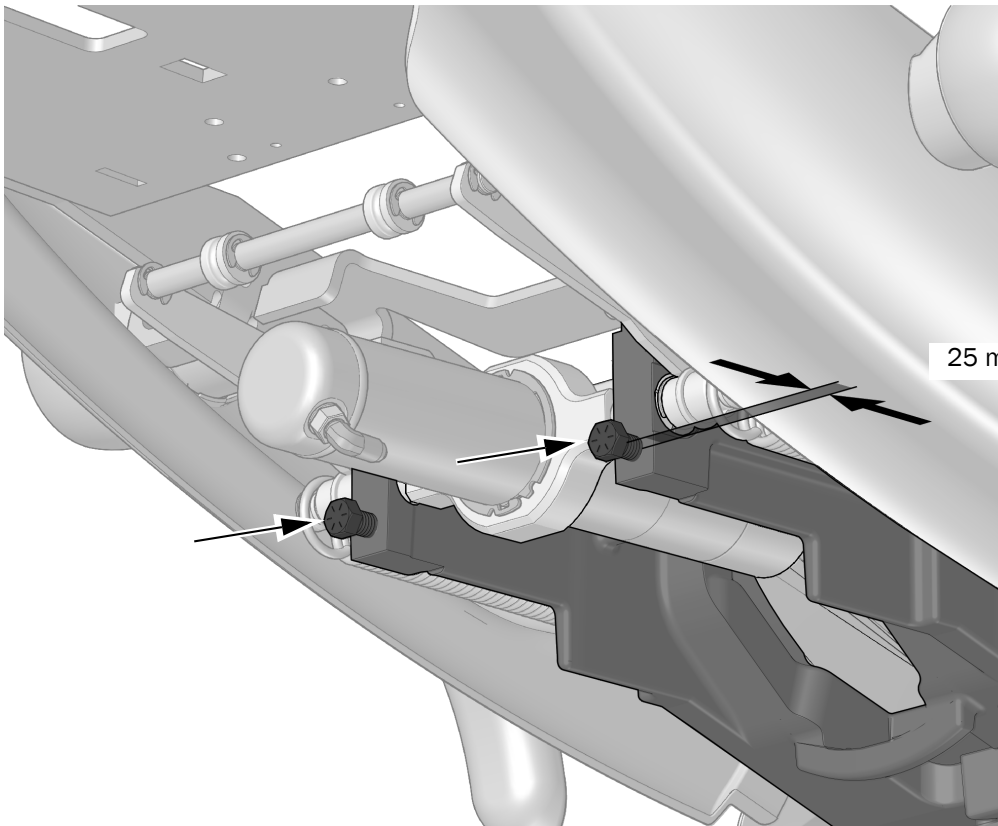
IMPORTANT! Si le système comprend des équipements montés sur une fixation à l'avant, les modules et la fixation à l'avant doivent être désinstallés avant d'effectuer cette procédure.



- 1** Relever complètement le support du dossier.
- 2** Soulever le châssis du siège et placer un bloc de bois entre le châssis du siège et la structure supérieure. Cela permet un meilleur accès à l'avant de la structure supérieure pour la fixation des bras rigides.

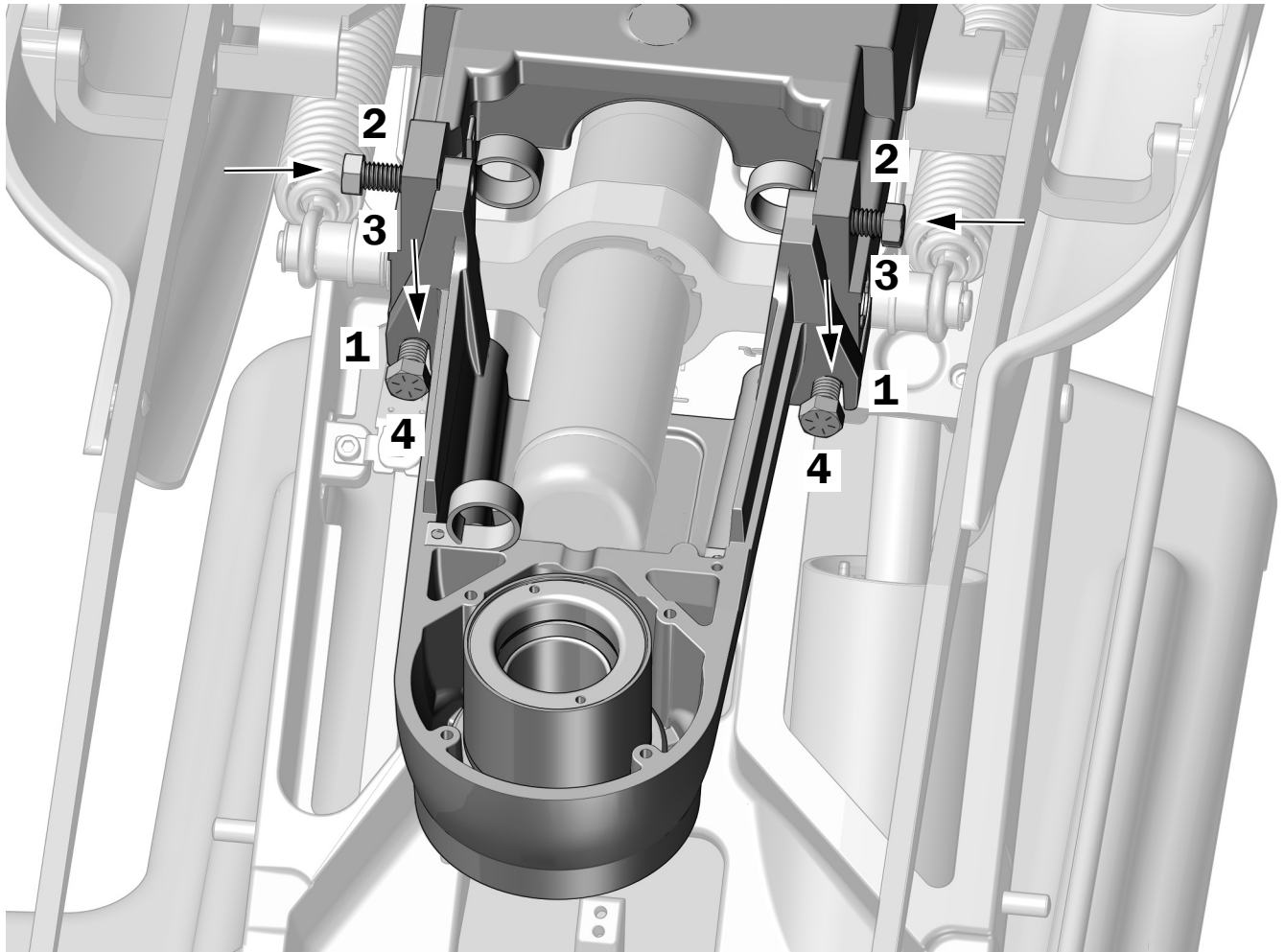
Tâche 2.

- 1 Visser deux boulons 7/16-14 x 1-1/2 po dans la structure supérieure jusqu'à ce que la tête des boulons soit à environ 25 mm (1 po) de la structure supérieure.



Taille réelle

Tâche 3.



- 1** Installer la fixation à l'avant sur les deux boulons à l'avant de la structure supérieure.
- 2** Aligner les trous du haut de la fixation à l'avant avec les trous de la structure supérieure et utiliser une clé à cliquet avec douille de 5/8 po pour installer deux boulons 7/16-14 x 1-1/2 po dans les trous.
- 3** Utiliser une clé dynamométrique avec un adaptateur ouvert de 5/8 po pour serrer fermement les deux boulons supérieurs à 47 Nm (35 pieds-livres) de couple.
- 4** Utiliser une clé dynamométrique avec un adaptateur ouvert de 5/8 po pour serrer fermement les deux boulons inférieurs à 47 Nm (35 pieds-livres) de couple.

Étape suivante

Voir la section « Installation du bras rigide stylisé sur la fixation tandem à l'avant » à la page 8.

Installation de la fixation tandem à l'avant pour un éclairage A-dec 572L avec unit A-dec 532pro/533pro/532B/533B

Pour les systèmes comprenant un éclairage A-dec 572L et un unit A-dec 532pro/533pro/532B/533B, installer l'unit, avec la fixation tandem à l'avant, avant de procéder à l'installation de l'éclairage. Des instructions pour installer l'unit sont fournies avec les units.

Installation du bras rigide stylisé sur la fixation tandem à l'avant



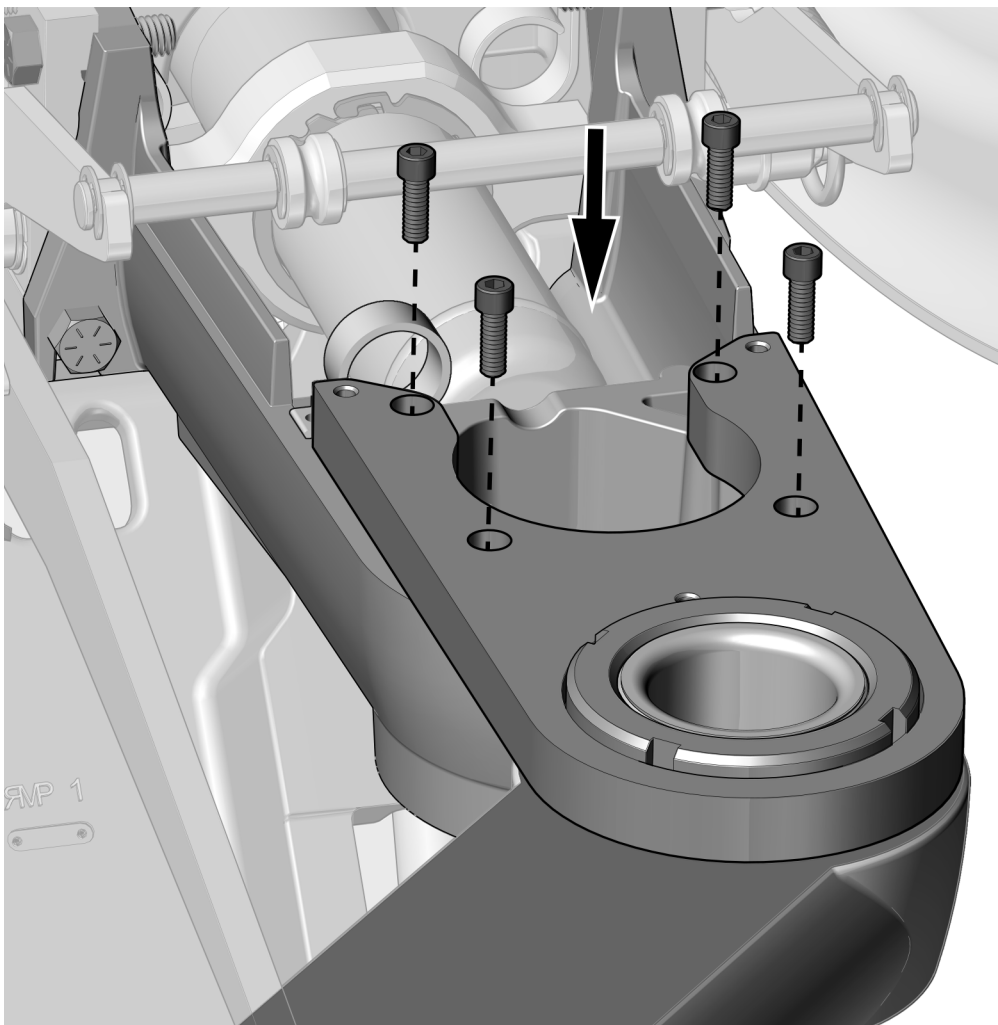
REMARQUE La procédure d'installation de l'éclairage est identique, que la configuration de votre système inclue ou non un unit. Les présentes instructions illustrent l'installation d'un éclairage uniquement.

Outil recommandé

- Clé dynamométrique avec clé à six pans 3/16 po

Tâche 1.

- 1 Utiliser une clé dynamométrique avec une clé à six pans 3/16 po et quatre vis pour fixer le bras rigide de l'éclairage sur la fixation à l'avant, en appliquant un couple de 7 Nm (65 pouces-livres).



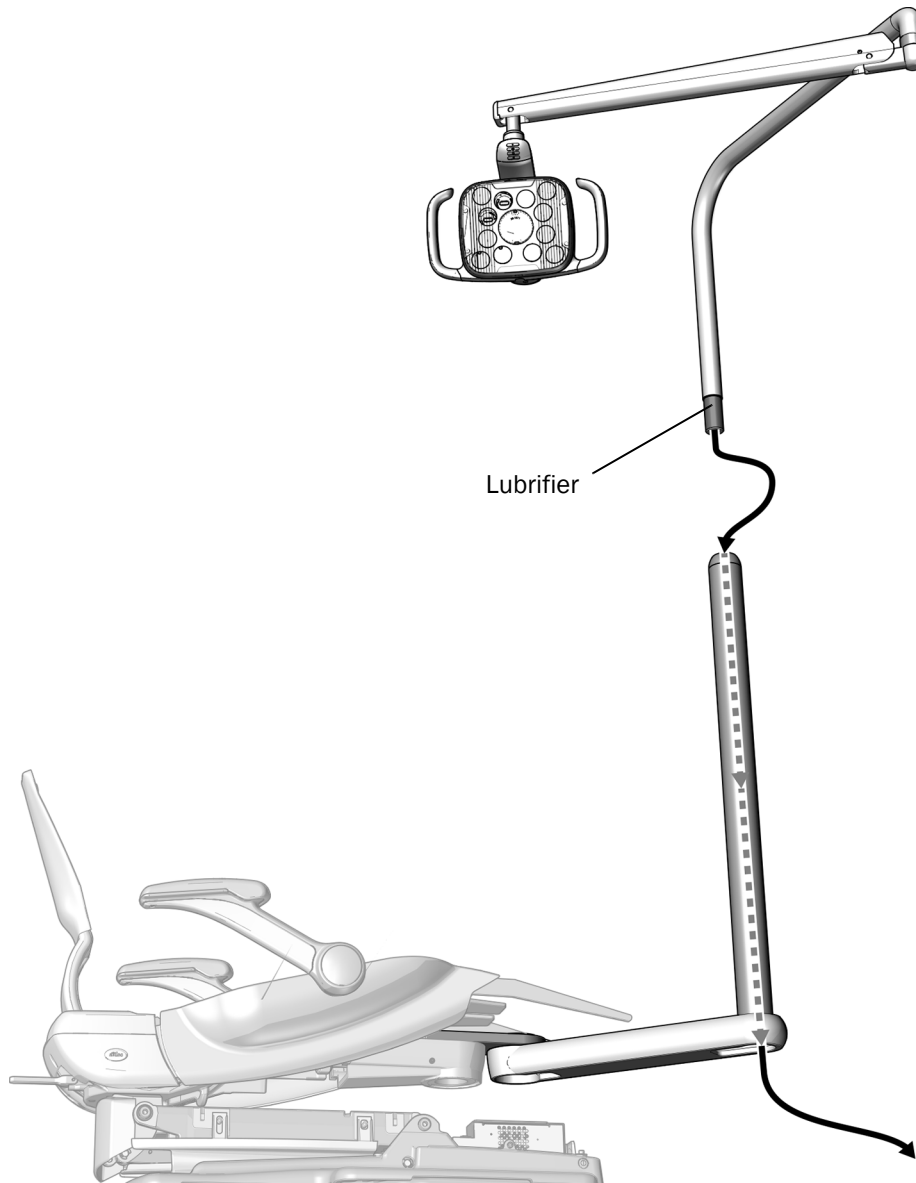
Taille réelle

Installation des composants de l'éclairage sur la fixation tandem

Outil recommandé

- Cordon en serpentin

Tâche 1.



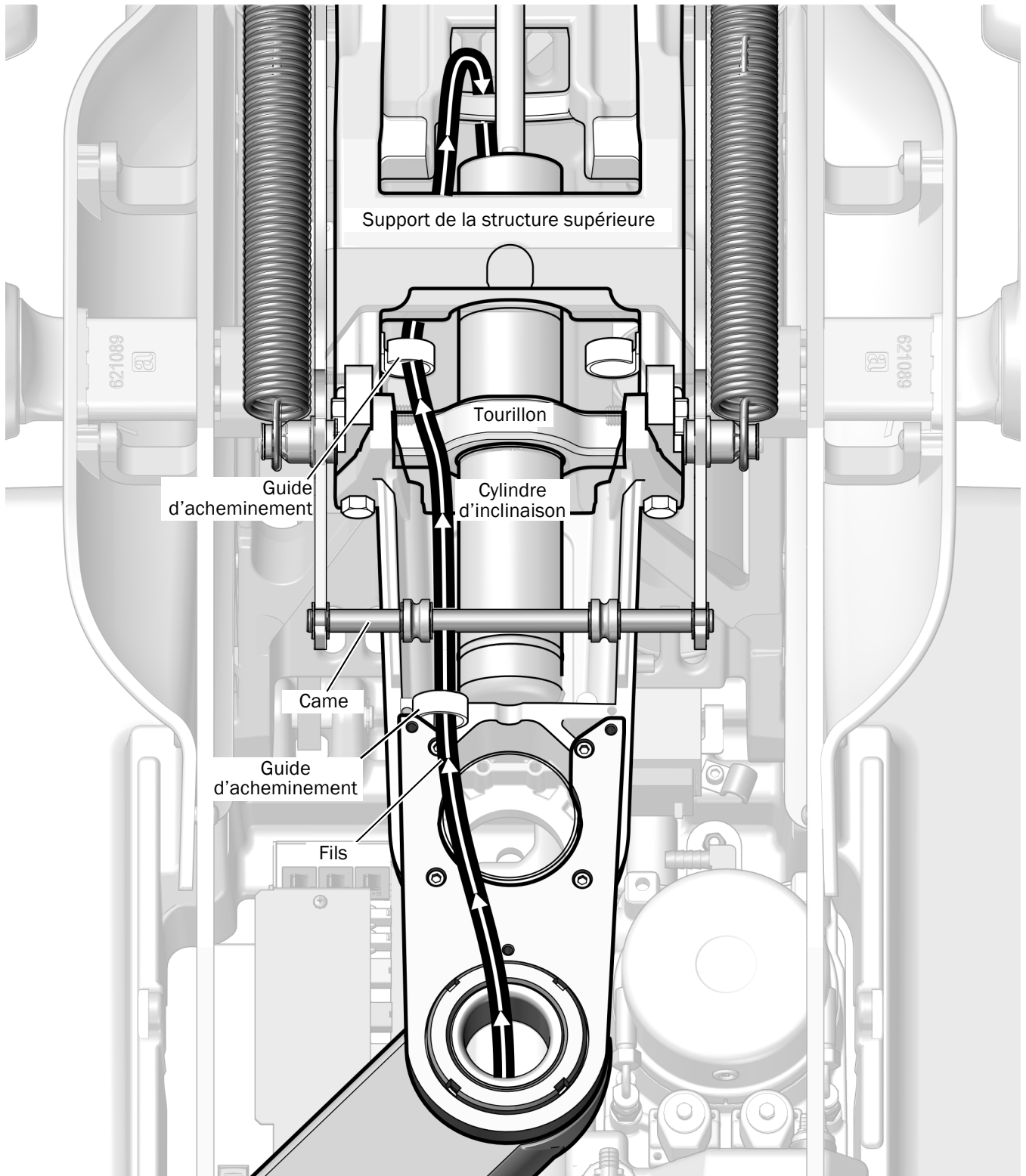
- 1** Abaisser complètement la base du fauteuil.
- 2** Lubrifier l'extrémité du bras rigide supérieur.
- 3** Acheminer le câble de l'éclairage vers le bras rigide inférieur.
- 4** Introduire le bras rigide supérieur dans le bras rigide inférieur jusqu'à ce qu'il soit correctement en place.

Tâche 2.



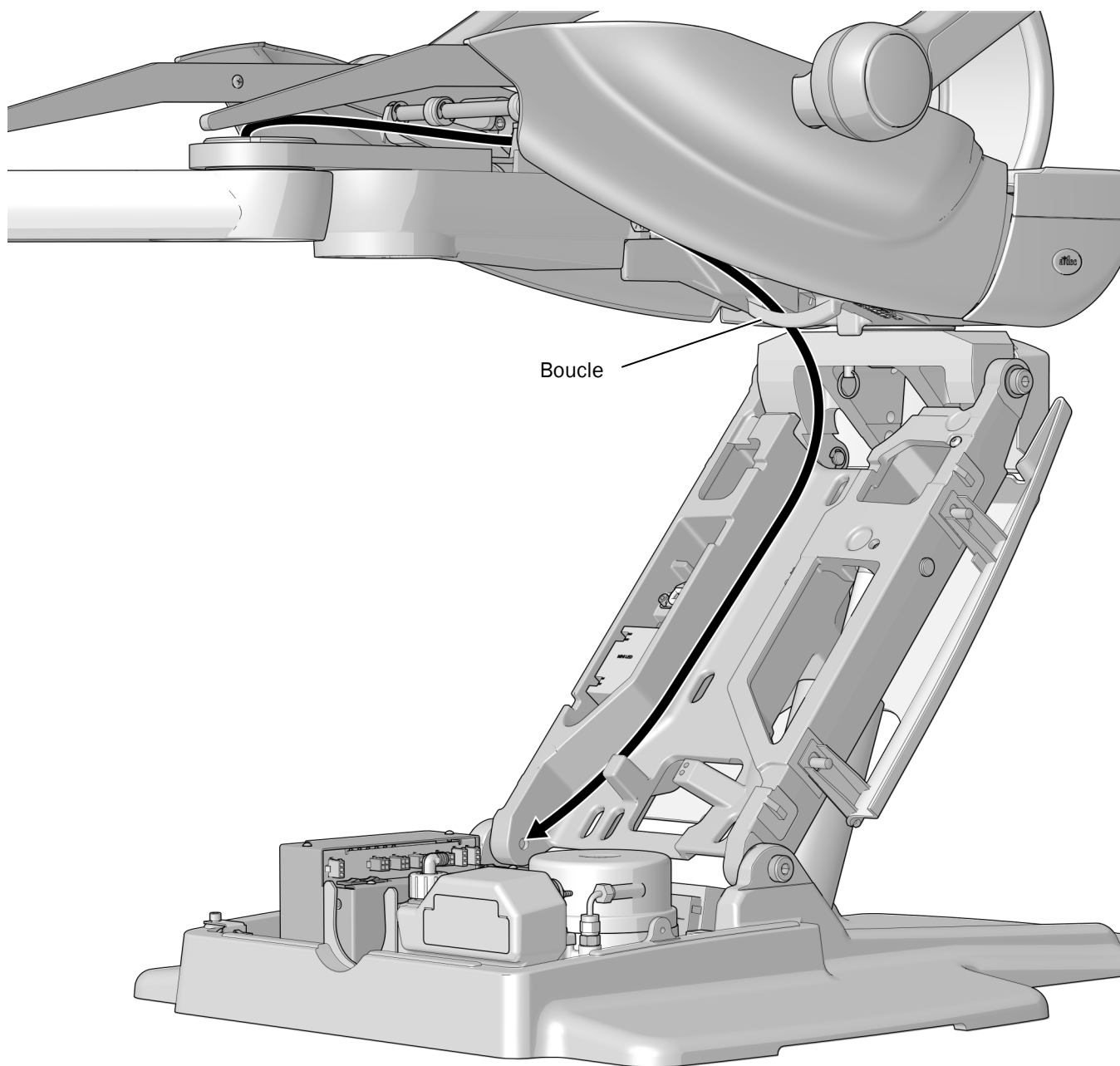
- 1** Faire passer les fils dans le bras rigide, puis les faire remonter par le trou de la fixation à l'avant.

Tâche 3.



- 1** Acheminer les fils comme illustré sur la gauche, par les guides d'acheminement, en passant sous la structure supérieure.

Tâche 4.



- 1** Faire passer les fils derrière la boucle, puis vers le bas le long du bras de levage. Maintenir les fils sur la gauche du bras.

Étape suivante

Voir la section « Connexion des fils électriques et de la ligne de données » à la page 20.

Installation d'un A-dec 372L/572L sur la fixation concentrique à l'avant

Installation de la fixation concentrique à l'avant

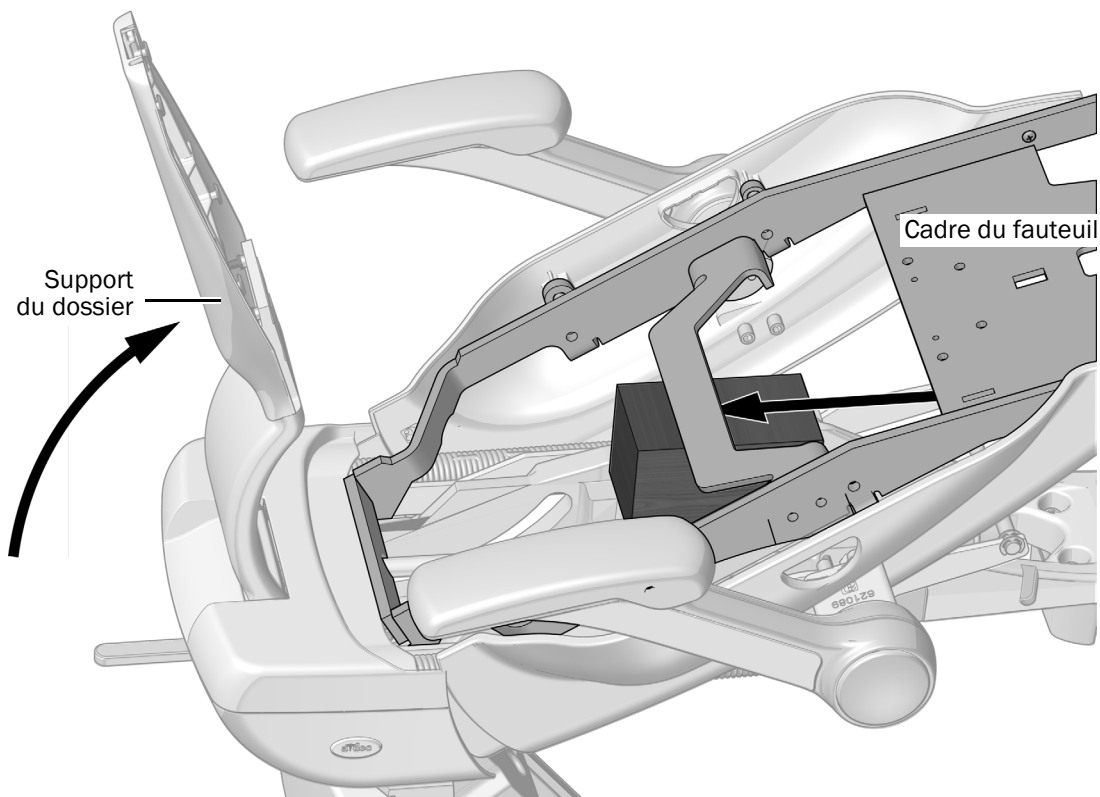
Outils recommandés

- Bloc de bois
- Clé à cliquet avec douille de 5/8 po
- Clé dynamométrique avec un adaptateur de 5/8 po à extrémité ouverte

Tâche 1.



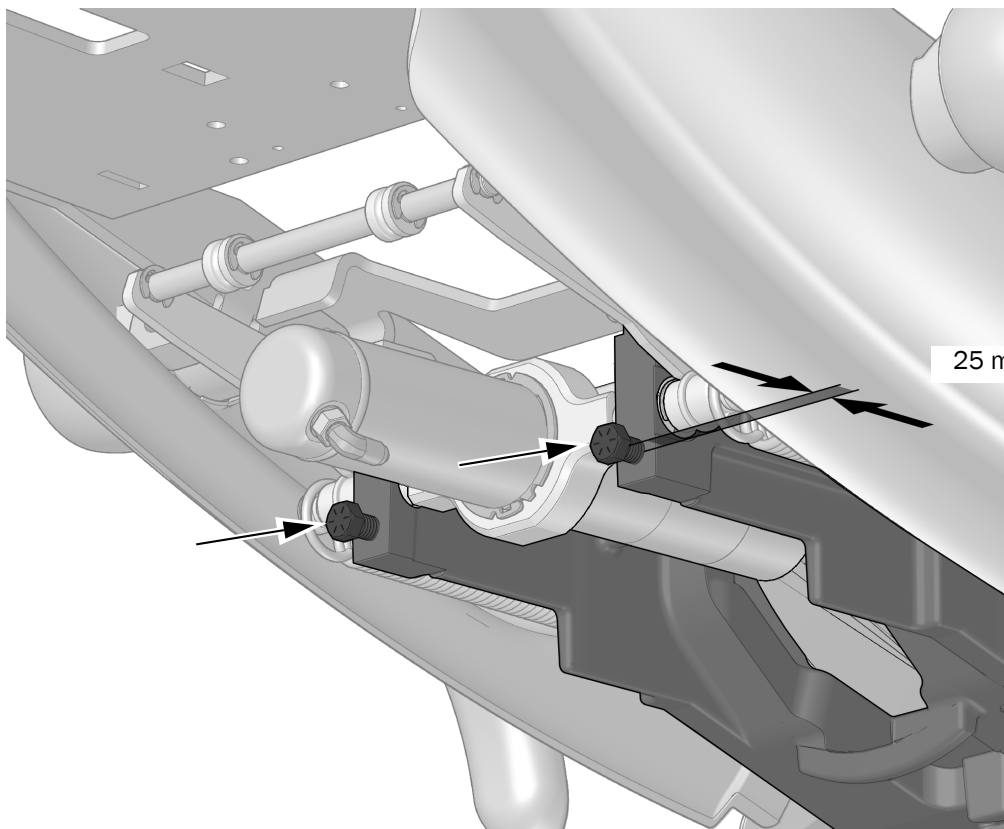
IMPORTANT! Si le système comprend des équipements montés sur une fixation à l'avant, les modules et la fixation à l'avant doivent être désinstallés avant d'effectuer cette procédure.



- 1** Activer l'alimentation du fauteuil.
- 2** Relever complètement le support du dossier.
- 3** Soulever le châssis du siège et placer un bloc de bois entre le châssis du siège et la structure supérieure. Cela permet un meilleur accès à l'avant de la structure supérieure pour la fixation des bras rigides.

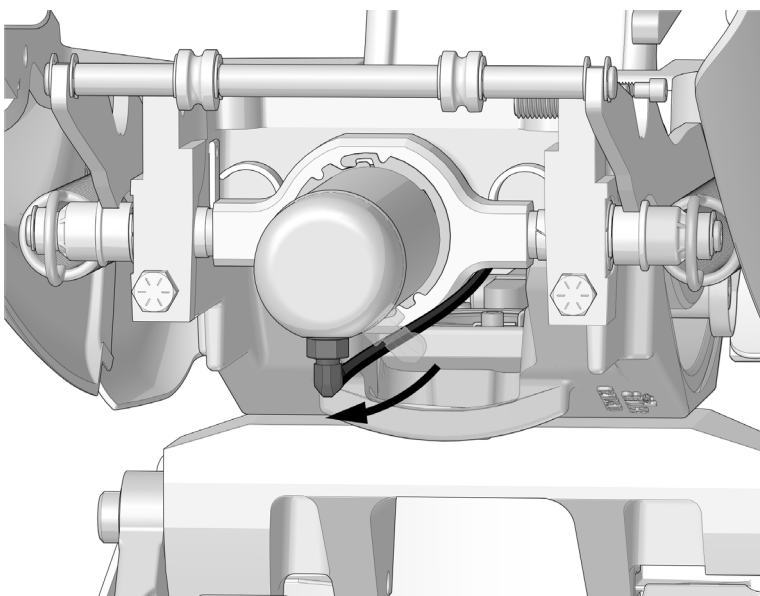
Tâche 2.

- 1 Visser deux boulons 7/16-14 x 1-1/2 po dans la structure supérieure jusqu'à ce que la tête des boulons soit à environ 25 mm (1 po) de la structure supérieure.

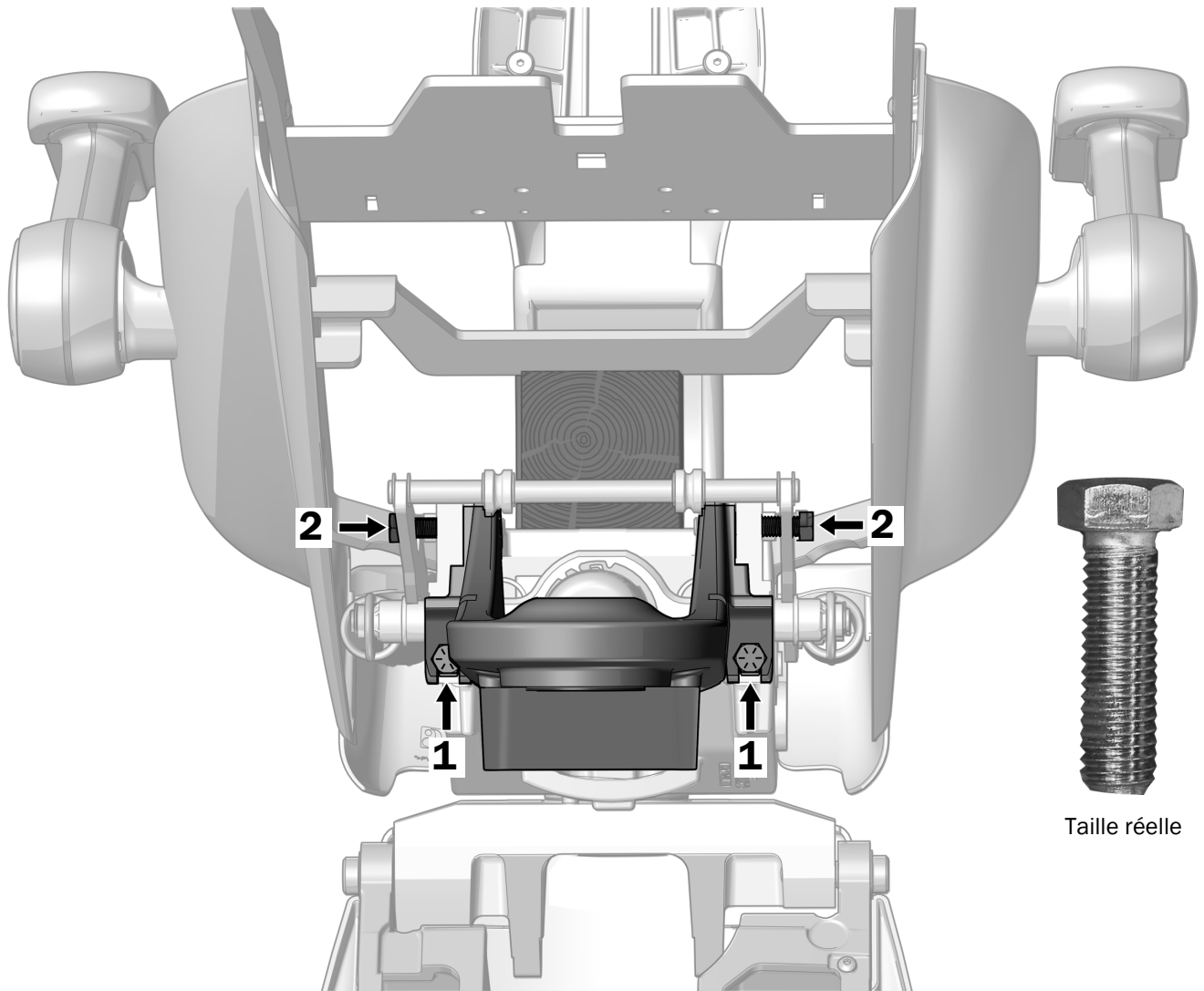


Taille réelle

- 2 Faire tourner le cylindre hydraulique de manière à ce que le raccord hydraulique soit à la position 6 heures.



Tâche 3.



- 1** Placer la fixation à l'avant sur les deux boulons à l'avant de la structure supérieure.
- 2** Aligner les trous du haut de la fixation à l'avant avec les trous de la structure supérieure et utiliser une clé à cliquet avec douille de 5/8 po pour installer deux boulons 7/16-14 x 1-1/2 po dans les trous.
- 3** Utiliser une clé dynamométrique avec adaptateur ouvert 5/8 po pour bien serrer les quatre boulons en appliquant un couple de 68 Nm (50 pieds-livres).
- 4** Faire pivoter le cylindre hydraulique pour le remettre dans sa position initiale.

Installation du bras rigide rond sur la fixation concentrique à l'avant



IMPORTANT!

- Si le système comporte un unit 332/333/336, ne pas suivre les instructions présentées dans cette section pour installer le bras rigide. Voir le guide d'installation livré avec votre unit pour obtenir les instructions d'installation des doubles bras rigides.
- Si le système ne comporte pas d'unit 332/333/336 et possède un support central, ne pas suivre les instructions présentées dans cette section pour installer le bras rigide. Il est nécessaire de se procurer un kit spécial, réf. 90.1422.00, contenant les instructions appropriées à cette configuration.

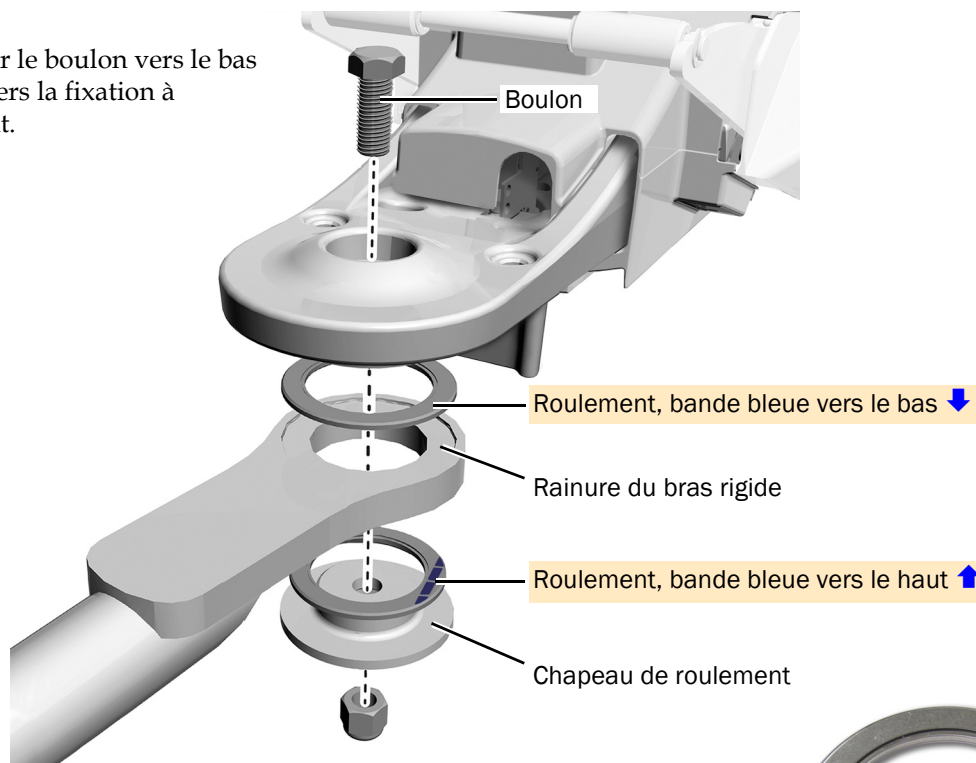
Une fois le bras rigide installé, poursuivre avec ce guide et consulter la section « Installation des composants de l'éclairage sur la fixation concentrique à l'avant » à la page 18.

Outils recommandés

- Clé à cliquet avec douille de 15/16 po (2)

Tâche 1.

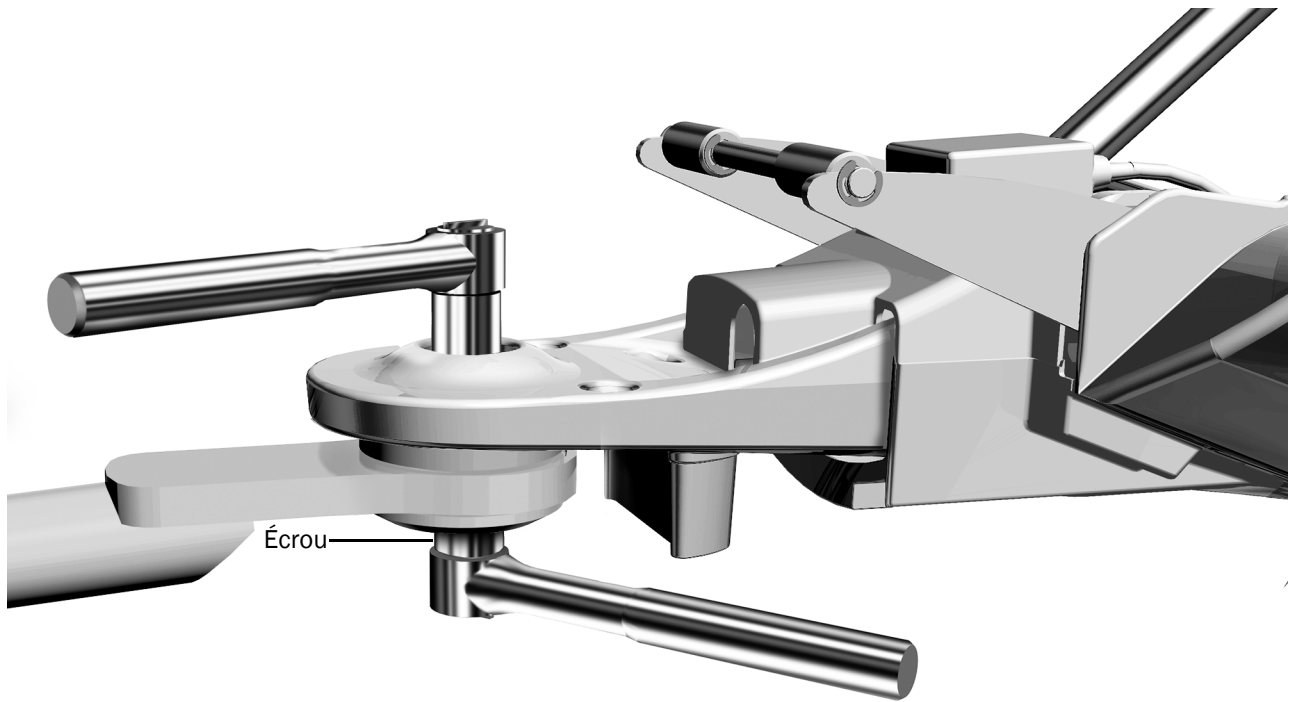
- 1 Insérer le boulon vers le bas à travers la fixation à l'avant.



ATTENTION Pour que le bras puisse tourner convenablement, les roulements doivent être bien en place dans les rainures du bras et la bande bleue doit être dans la bonne position. Procéder avec précaution : les roulements peuvent se déplacer pendant le serrage

- 2 Installer les roulements, le bras rigide et le chapeau de roulement sur le boulon.

Tâche 2.



- 1** Serrer l'écrou de sorte que le bras puisse facilement bouger, mais il ne doit pas être lâche, ni se déplacer.

Installation des composants de l'éclairage sur la fixation concentrique à l'avant

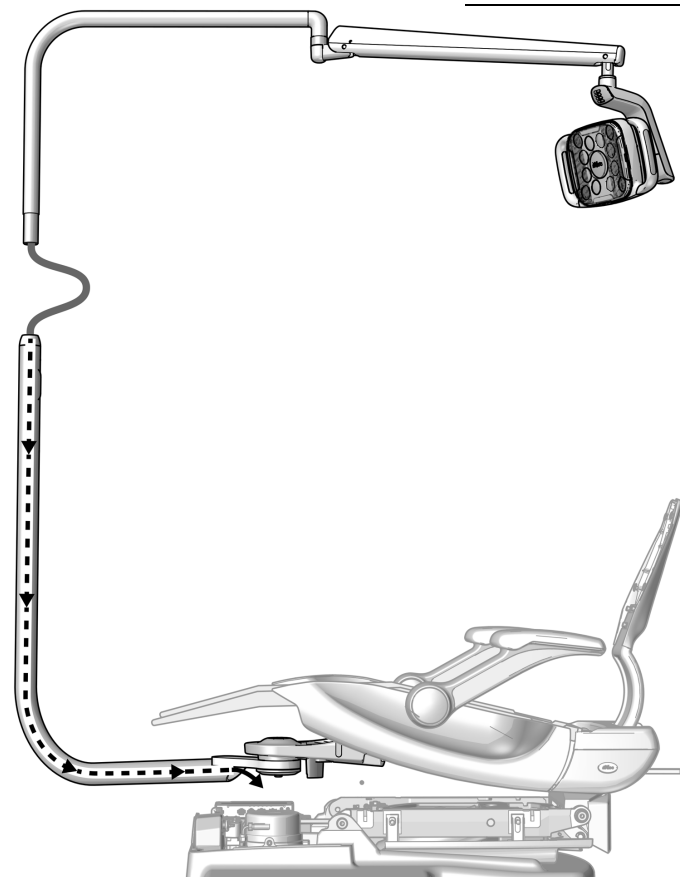
Outil recommandé

- Cordon en serpentin

Tâche 1.

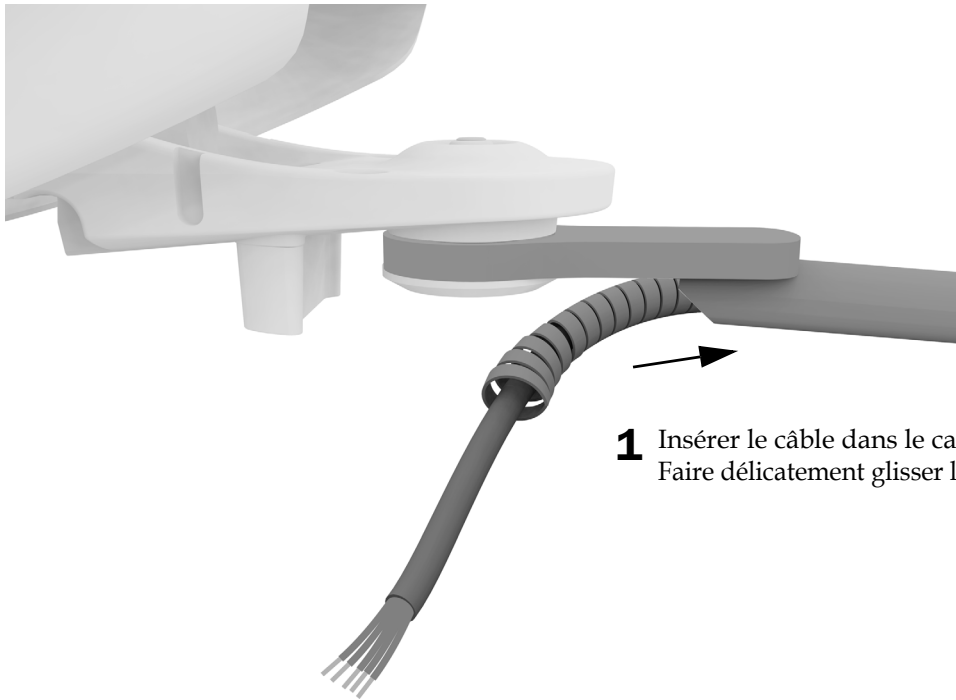


ATTENTION Les circuits imprimés sont sensibles à l'électricité statique. Prendre les précautions requises contre les décharges électrostatiques (ESD, Electrostatic Discharge) lors de la manipulation ou de la connexion sur ou depuis une carte de circuit imprimé. Les circuits imprimés doivent être installés uniquement par un électricien ou un membre qualifié du personnel de maintenance.



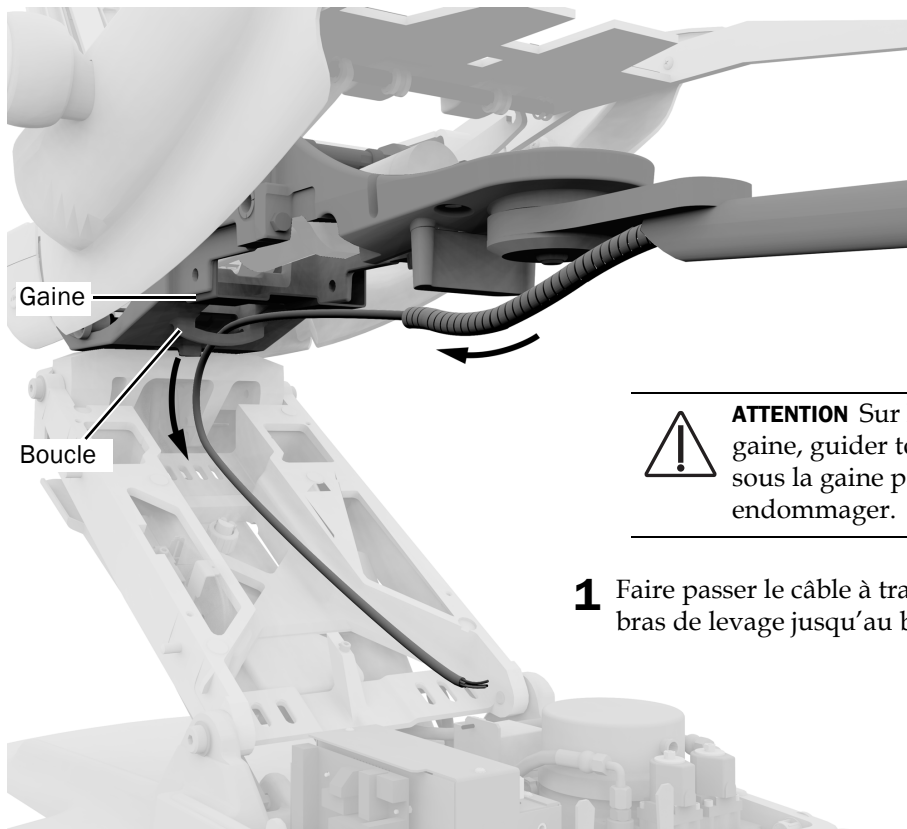
- 1** Utiliser le cavalier pour abaisser complètement la base du fauteuil.
- 2** Lubrifier l'extrémité du bras rigide supérieur.
- 3** Acheminer le câble de l'éclairage vers le bras rigide inférieur.
- 4** Introduire le bras rigide supérieur dans le bras rigide inférieur jusqu'à ce qu'il soit correctement en place.
- 5** Relever le fauteuil.

Tâche 2.



- 1** Insérer le câble dans le cache-câble.
Faire délicatement glisser le cache-câble dans le bras rigide.

Tâche 3.



ATTENTION Sur les fauteuils équipés d'une gaine, guider tous les cordons et les câbles sous la gaine pour éviter de les endommager.

- 1** Faire passer le câble à travers la boucle, puis le long du bras de levage jusqu'au boîtier d'alimentation.

Connexion des fils électriques et de la ligne de données



ATTENTION Les circuits imprimés sont sensibles à l'électricité statique. Prendre les précautions requises contre les décharges électrostatiques (ESD, Electrostatic Discharge) lors de la manipulation ou de la connexion sur ou depuis une carte de circuit imprimé. Les circuits imprimés doivent être installés uniquement par un électricien ou un membre qualifié du personnel de maintenance.



AVERTISSEMENT Veiller à couper l'alimentation ou à débrancher l'éclairage avant de commencer cette procédure afin de ne pas endommager le produit et de ne pas provoquer des blessures graves, voire entraîner la mort.



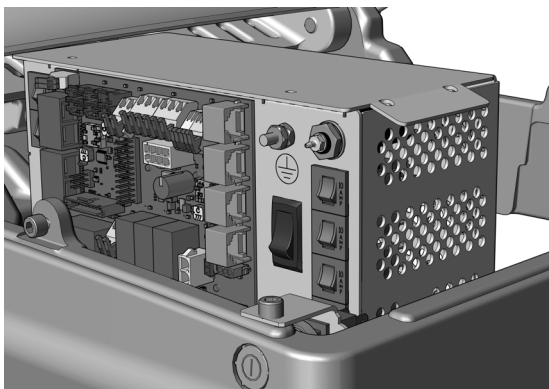
ATTENTION Pour éviter d'endommager ou de débrancher des fils électriques ou des cordons, n'effectuer aucun branchement tant que tous les modules du système ne sont pas installés.



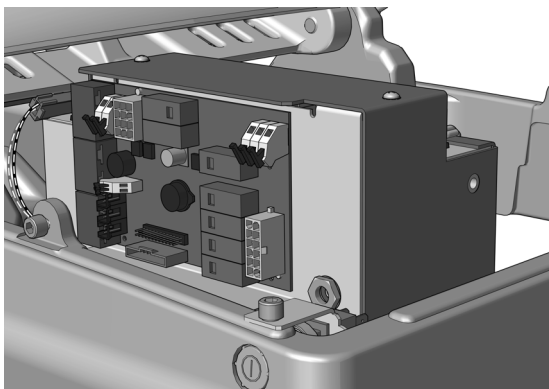
REMARQUE Un schéma des connexions électriques du circuit imprimé du fauteuil figure sur le dessus du boîtier d'alimentation.

1. Mettre le fauteuil hors tension.

Remplir la section suivante en fonction du boîtier d'alimentation inclus dans le système.



Connexion des fils électriques à un boîtier d'alimentation universel A-dec fabriqué après juin 2023 21



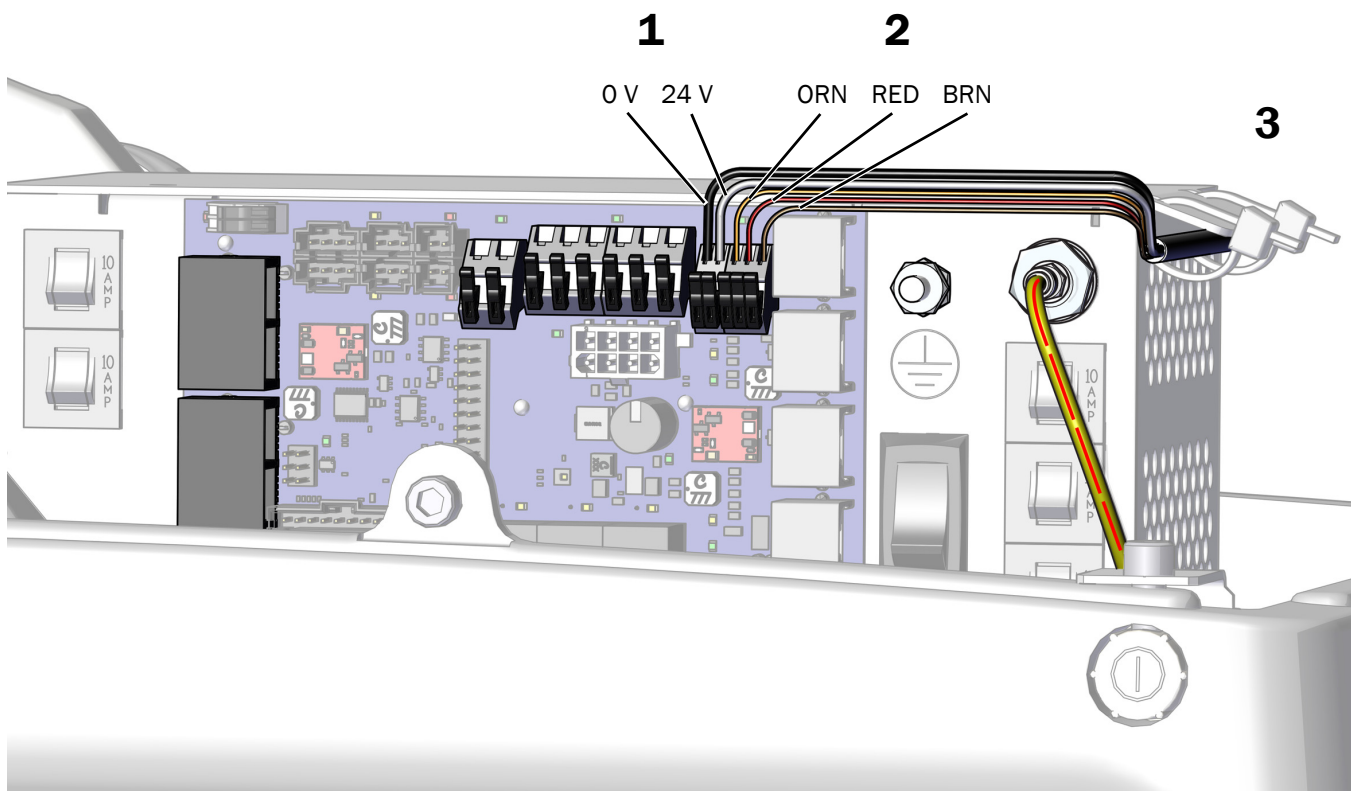
Connexion des fils électriques et de la ligne de données à un A-dec 511 Boîtier d'alimentation fabriqué avant juin 2023 22

Connexion des fils électriques à un boîtier d'alimentation universel A-dec fabriqué après juin 2023

Outil recommandé

- Pince coupante diagonale

1. Connecter le fil noir sur 0 V et le fil gris sur 24 V.
2. Connecter le fil orange à ORN, le fil rouge à RED et le fil marron à BRN.
3. Une fois que tous les modules sont branchés à l'alimentation, fixer les fils sous le rebord du boîtier d'alimentation.



Étape suivante

Voir la section « Préparation et réglage de l'éclairage » à la page 23.

Connexion des fils électriques et de la ligne de données à un A-dec 511 Boîtier d'alimentation fabriqué avant juin 2023

Outil recommandé

- Pince coupante diagonale



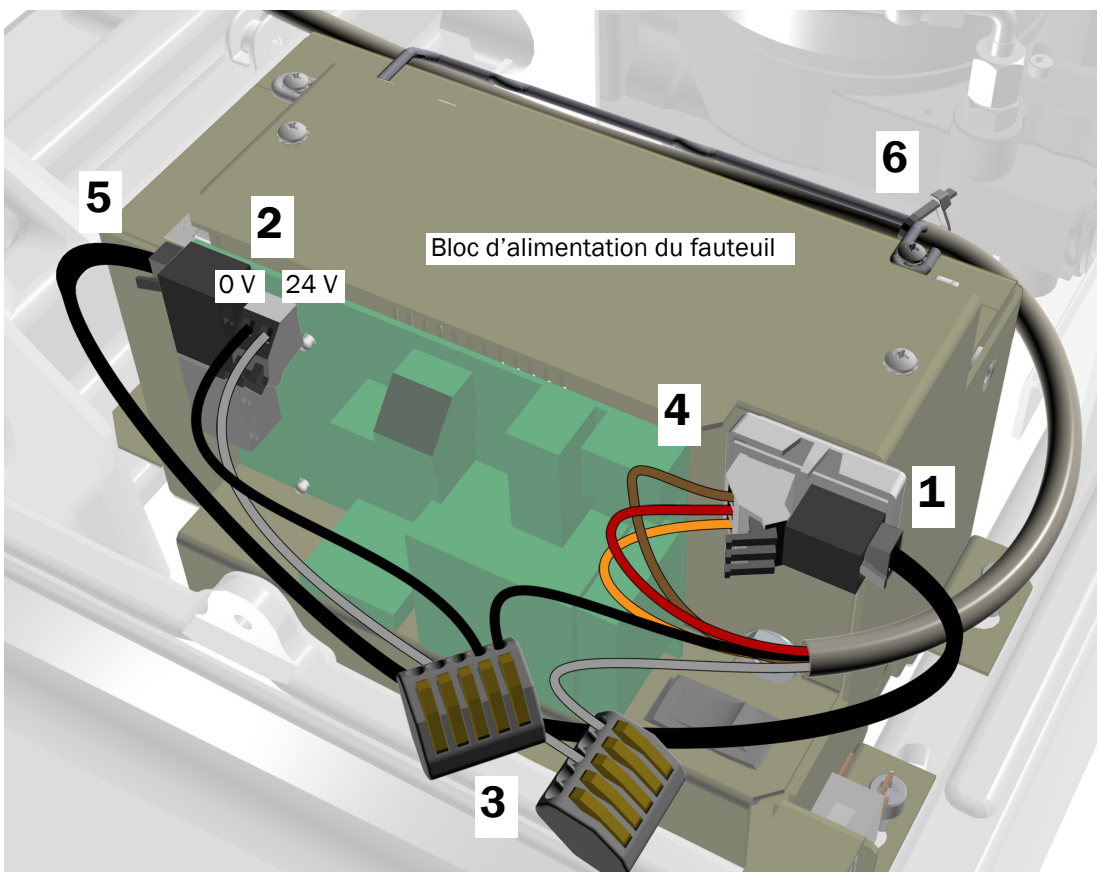
ATTENTION Ne pas fixer le circuit imprimé de l'adaptateur sur la partie supérieure du châssis du boîtier d'alimentation. Le couvercle de pompe ne s'enclencherait pas.

1. Retirer le papier de protection du circuit imprimé de l'adaptateur. Fixer ce dernier sur l'avant du boîtier d'alimentation, en haut à droite.



REMARQUE S'il y a déjà une carte de traducteur pour un système de distribution attachée au boîtier d'alimentation, empiler la carte adaptateur en dessous.

2. Relier le fil du cavalier noir fourni à la borne 0 V. Relier le fil du cavalier gris fourni à la borne 24 V.
3. Utiliser un connecteur de fil pour relier le fil de liaison noir au fil noir du câble. Utiliser un connecteur de fil pour relier le fil de liaison gris au fil gris du câble.
4. Relier les fils aux emplacements correspondants sur le circuit imprimé de l'adaptateur comme indiqué : le marron à BRN, le rouge à RED et l'orange à ORN.
5. Relier la ligne de données du circuit de l'adaptateur à un port de données.
6. Attacher solidement le câble au bras à l'aide d'un collier de serrage.



Préparation et réglage de l'éclairage

Réglage du contrepoids du bras flexible de l'éclairage

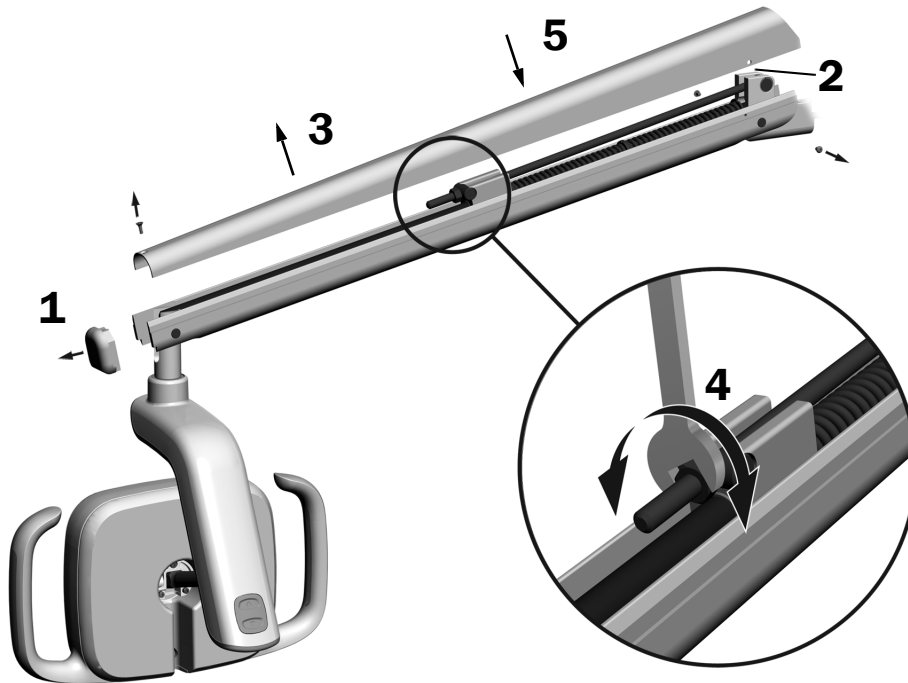
Outils recommandés

- Tournevis cruciforme Phillips
- Clé à six pans 5/64 po
- Clé mixte de 1/2 po



REMARQUE Effectuer cette procédure pour limiter le mouvement involontaire du bras flexible d'éclairage lors du réglage de la position de l'éclairage.

1. Retirer le capuchon situé sur le bras flexible.
2. Retirer les deux vis qui maintiennent le cache.
3. Retirer le cache.
4. Régler l'écrou à l'extrémité du ressort.
Si l'éclairage a tendance à remonter, tourner l'écrou dans le sens anti-horaire.
S'il a tendance à descendre, tourner l'écrou dans le sens horaire.
5. Replacer le cache sur le bras flexible (sans le fixer). En vérifier la stabilité.
6. Répéter les étapes 4 et 5 jusqu'à ce qu'il ne se déplace plus.
7. Réinstaller les vis qui fixent le cache et remettre le capuchon en place.



REMARQUE Un kit de limitation de mouvement (réf. 90.1044.00), disponible en option, peut être installé afin de limiter le déplacement du bras flexible vers le haut ou vers le bas.

Réglage de la tension du bras rigide (fixation concentrique uniquement)

Outils recommandés

- Clé à cliquet avec douille de 15/16 po (2)



REMARQUE Effectuer cette procédure pour limiter le mouvement involontaire du bras rigide d'éclairage lors du réglage de la position de l'éclairage.

1 Placer l'éclairage en position de travail.

2 Serrer l'écrou inférieur.



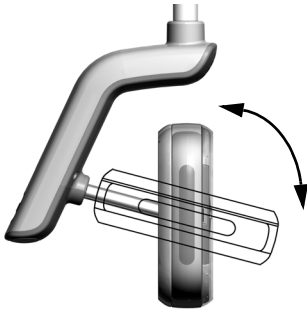
Réglage des paramètres de la tension de rotation

Outil recommandé

- Clé à six pans 7/64 po

Tester la rotation de la tête d'éclairage. S'il est nécessaire de la régler, suivre les instructions correspondant au type de tension à ajuster.

Réglage de la tension verticale



- 1** Pour régler la tension, serrer la vis. La tension augmente dans le sens horaire.



Réglage de la tension horizontale et diagonale

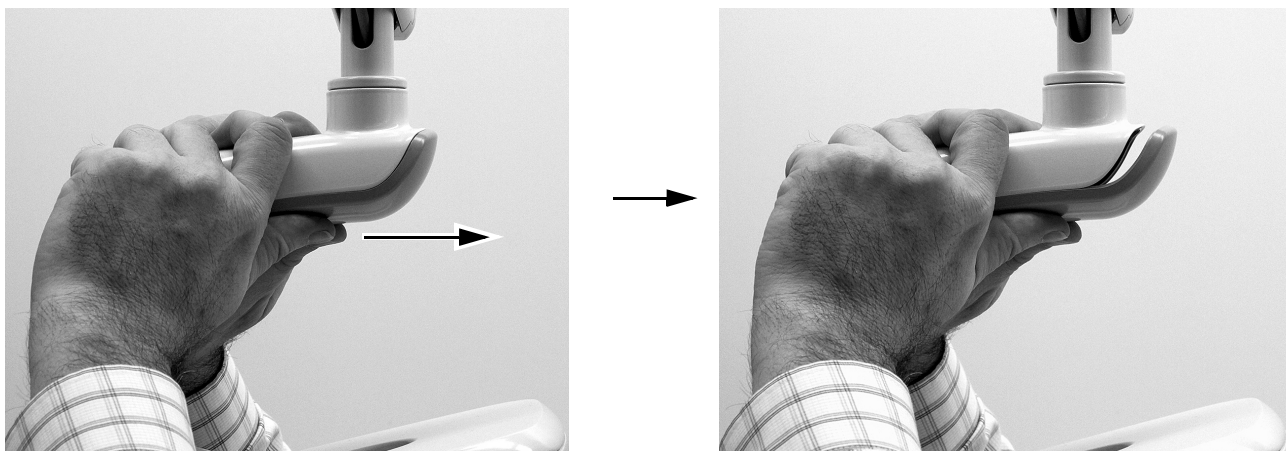
Tâche 1.

- 1 Retirer les deux vis qui maintiennent le cache du panneau des circuits imprimés.



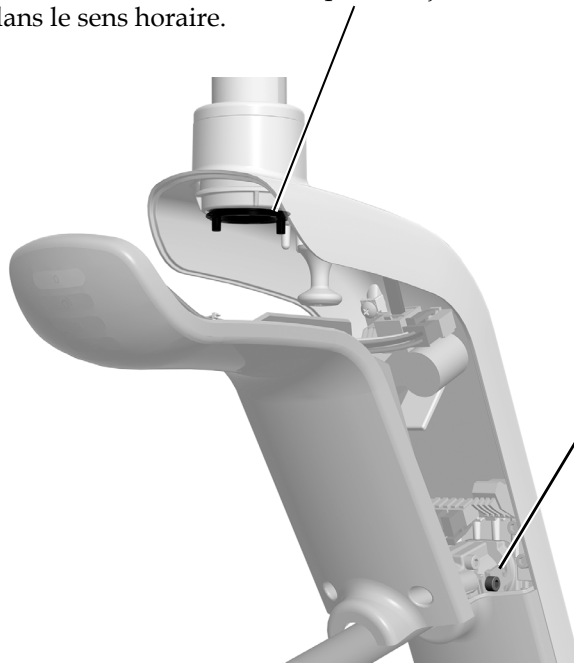
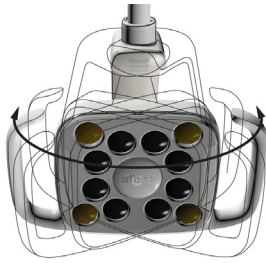
Tâche 2.

- 1 À l'aide de vos pouces, faire glisser le cache du panneau des circuits imprimés.

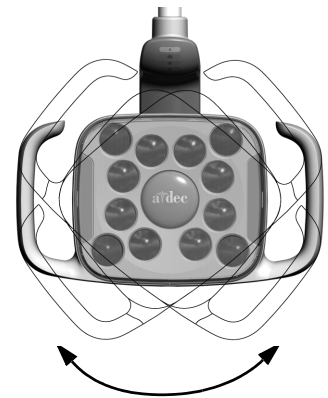


Tâche 3.

- 1** Pour régler la tension horizontale, faire tourner la pièce d'ajustement de déplacement.
La tension augmente dans le sens horaire.



- 2** Pour régler la tension diagonale, serrer la vis de pression.
La tension augmente dans le sens horaire.



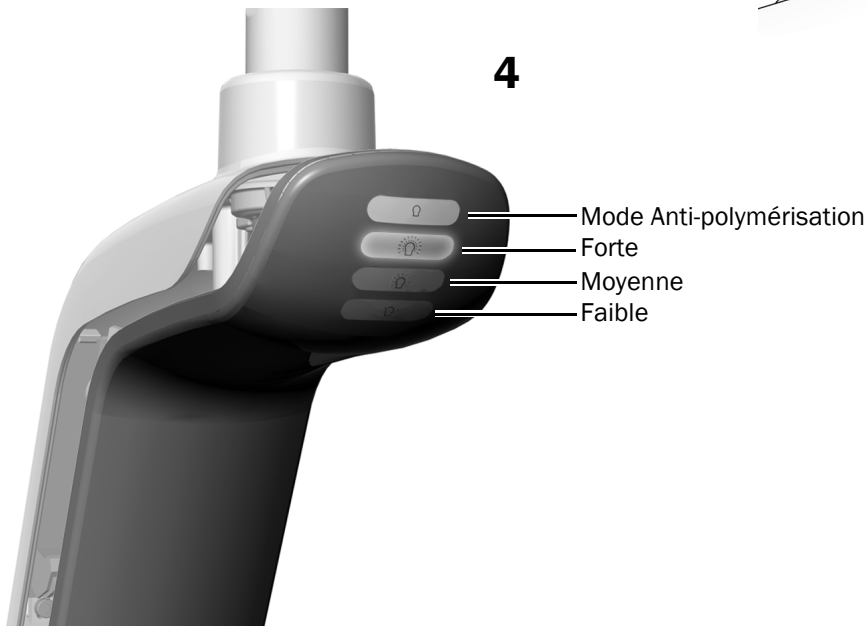
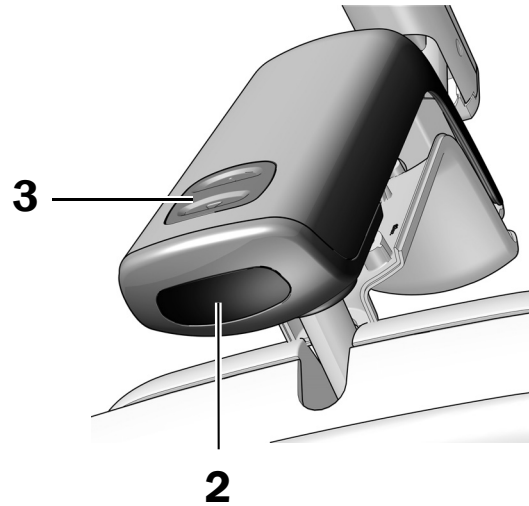
Test de l'éclairage

Suivre la procédure correspondant à la configuration du système :

Test du A-dec 572L	28
Test du A-dec 372L	29
Test des claviers	30

Test du A-dec 572L

1. Mettre le système sous tension.
2. Déplacer la main à une distance maximale de 76 mm (3 po) du capteur marche/arrêt sans contact pour allumer l'éclairage.
3. Appuyer sur le bouton de réglage pour tester chaque mode d'éclairage.
4. Pour chaque mode, vérifier que le voyant correct sur la protection du panneau des circuits imprimés est allumé.
5. En cas de dysfonctionnement, vérifier les branchements des fils.

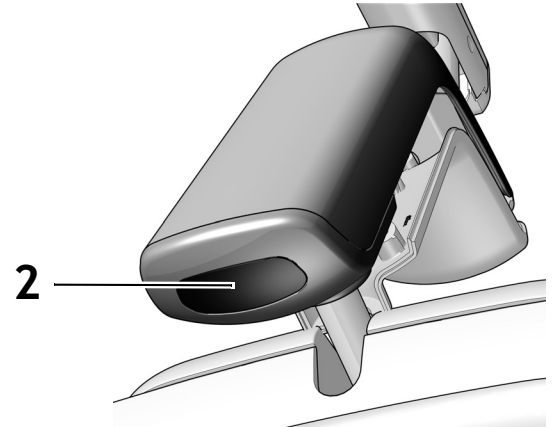


**Étape
suivante**

Voir la section « Test des claviers » à la page 30.

Test du A-dec 372L

1. Mettre le système sous tension.
2. Test de l'éclairage :
 - **Éclairages avec fonctions au clavier** - Déplacer la main à une distance maximale de 76 mm (3 po) du capteur marche/arrêt sans contact pour vérifier que la lumière s'allume et s'éteint.
 - **Éclairages sans fonctions au clavier** - Déplacer la main à moins de 76 mm (3 po) du capteur marche/arrêt sans contact et vérifier que la lumière passe par haut-bas-arrêt.
3. En cas de dysfonctionnement, vérifier les branchements.



Test des claviers

Voir la section pour le type d'interface de contrôle sur votre système.



REMARQUE Les symboles et les icônes de commande manuelle sont la propriété d'A-dec, Inc.

Claviers DS7/CP5i/CP5



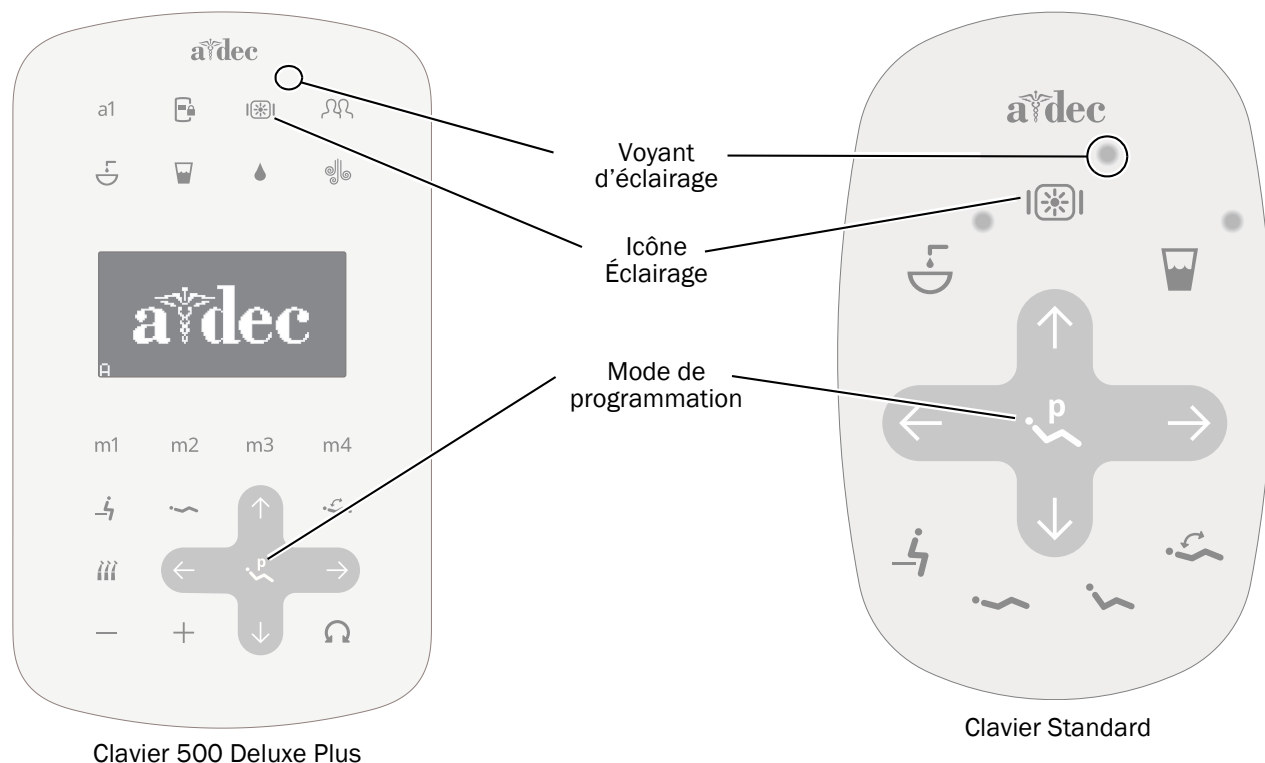
Pour l'utilisation de l'écran tactile et du clavier, consulter les *Instructions d'utilisation des écrans tactiles et claviers A-dec* (réf. 86.0857.01) sur a-dec.com/touchscreen-manual.



Pour configurer les fonctions de connectivité, consulter le *Mode d'emploi A-dec+™* (réf. 86.1030.01) sur a-dec.com/connectivity-manual.



Clavier Deluxe Plus/Clavier A-dec 300 Deluxe/Clavier Standard



1 Mettre le système sous tension.

2 Effectuer l'étape en fonction du type d'unité :

- **A-dec 532B/533B**
Appuyer brièvement plusieurs fois sur pour vérifier que l'éclairage s'allume et pour tester les différents modes d'intensité : forte, moyenne et faible, et le mode anti-polymérisation.
- **A-dec 332/333/336 (les claviers standards et A-dec 300 Deluxe fonctionnent de la même manière)**
Appuyer de manière prolongée sur pour vérifier que l'éclairage s'allume et pour tester les différents modes d'intensité : forte, moyenne et faible, le mode anti-polymérisation (572L) ou le mode composite/faible et fort (372L).



REMARQUE Lorsque l'éclairage 372L est en mode composite/faible ou l'éclairage 572L en mode anti-polymérisation, le voyant du clavier clignote.

3 Appuyer de manière prolongée sur pour éteindre l'éclairage.

4 Appuyer de manière prolongée et simultanée sur et jusqu'à ce que le système émette un bip pour désactiver ou activer la fonction de marche/arrêt automatique.

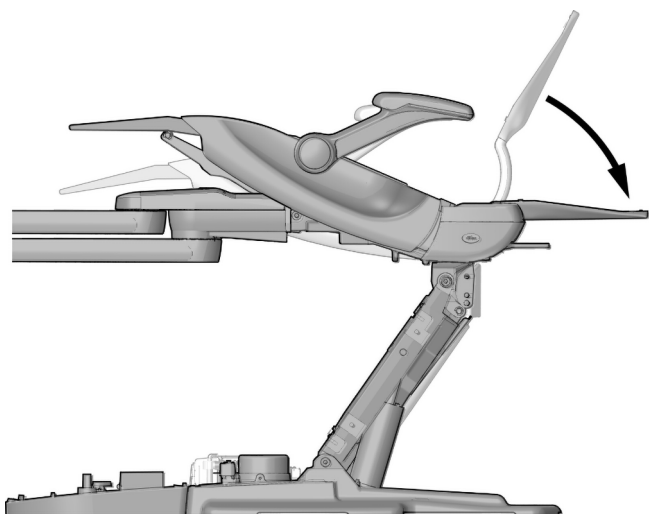
- **Un bip** indique que la fonction est désactivée.
- **Trois bips** indiquent que cette fonction est activée.

Installation des protections

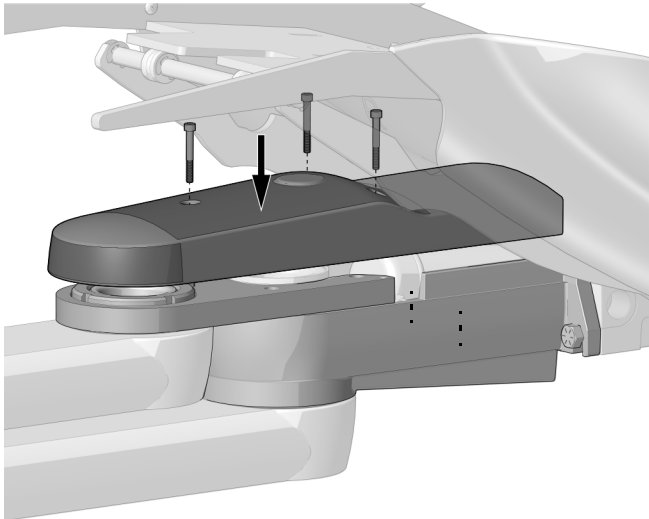


AVERTISSEMENT Risque d'électrocution. Lors du retrait ou de la remise en place des caches, veiller à ne pas endommager les câbles ni les cordons. Vérifier la fixation des protections après les avoir remis en place.

Installation de la protection de la fixation à l'avant (fixation tandem uniquement)



1 Abaisser à fond le dossier.



2 Aligner les trous sur la protection de la fixation à l'avant sur ceux de la fixation à l'avant.

3 Utiliser une clé à six pans et la vis de montage fournis avec le kit pour fixer la protection.

Protection pour unit et éclairage ou éclairage uniquement - 3 vis



Taille réelle

Réinstaller le cache du panneau des circuits imprimés

Outil recommandé

- Clé à six pans 7/64 po



- 1** Positionner le cache du panneau des circuits imprimés, de sorte que le trou de serrure s'ajuste sur la colonne ; mettre ensuite le cache du panneau en place en le poussant de la paume de la main.



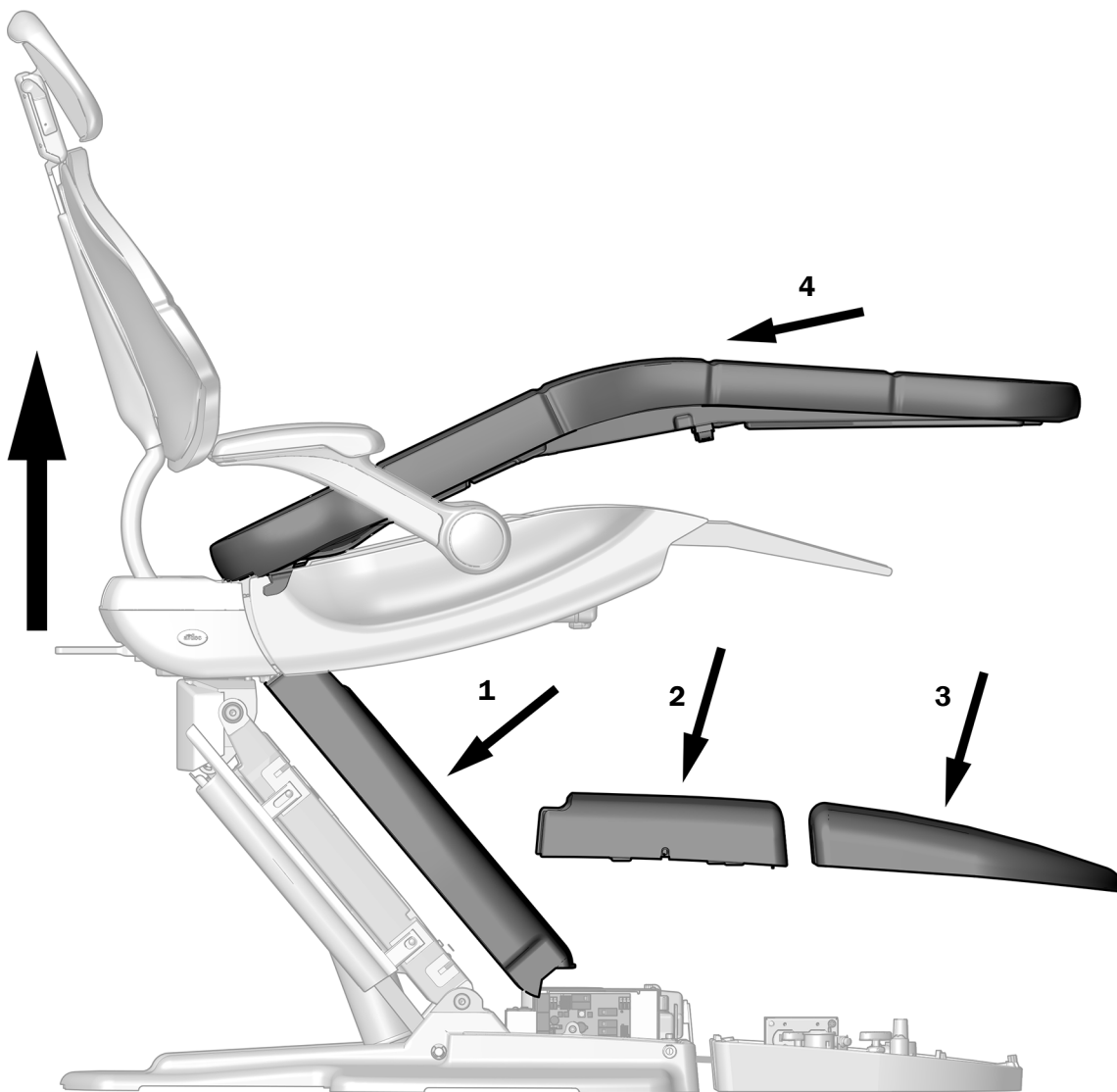
- 2** Fixer le cache à l'aide de deux vis et d'une clé à six pans 7/64 po.

Replacer les protections et la garniture du fauteuil

Outil recommandé

- Clé à six pans 3/16 po

- 1** Relever complètement la base et le dossier du fauteuil.
- 2** Réinstaller la garniture et les protections dans l'ordre indiqué.



Informations réglementaires et garantie

Pour obtenir les informations réglementaires requises et en savoir plus sur la garantie A-dec, consulter le document *Informations réglementaires, caractéristiques techniques et garantie* (réf. 86.0221.01) disponible dans le Centre de ressources à l'adresse www.a-dec.com.



Pour un accès rapide à ce document en ligne, scanner, appuyer ou cliquer sur ce code QR, qui pointe vers a-dec.com/regulatory-guide.

Toutes les marques citées dans le présent document sont la propriété de leurs détenteurs respectifs.



Siège social d'A-dec

2601 Crestview Drive
Newberg, OR 97132 États-Unis
Tél. : 1.800.547.1883 aux États-Unis/Canada
Tél. : +1.503.538.7478 hors États-Unis/Canada
www.a-dec.com

A-dec, Inc. n'offre aucune garantie quant au contenu de ce document, y compris, mais sans s'y limiter, aux garanties tacites de qualité commerciale et d'adaptation à un but particulier.