

A-dec 511 Dental Koltuđa Takılan A-dec® 372L/572L Dental Iřık

KURULUM KILAVUZU

İçindekiler

Başlamadan Önce	2
Mevcut Kapakları ve döřemeleri çıkarma	3
Dental Iřığı Monte Etme	4
Kabloları ve Veri Hattını Bađlama	20
Dental Iřığı Hazırlama ve Ayarlama	23
Dental Iřığı Test Etme	28
Kapakları Takma	32
Düzenleyici Bilgiler ve Garanti	36



Bu Belgenin Kapsadığı Ürün Modelleri ve Versiyonları

Modeller	Versiyonlar	Açıklama
372L/572L	A	Dental Iřık
511	B	Dental Koltuk

Başlamadan Önce



NOT Kılavuz genelinde, başarılı bir kurulum için gerekli olan önemli bilgiler buradaki gibi gölgelendirilmiş olarak gösterilmektedir.



UYARI Elektrik çarpma tehlikesi. Kapağı çıkardığınızda veya yerine taktığınızda, herhangi bir kabloya veya boruya zarar vermemeye dikkat edin. Takıldıktan sonra kapakların yerlerine oturduklarını doğrulayın.



İKAZ Devre kartları statik elektriğe karşı duyarlıdır. Bir devre kartına dokunurken veya bir devre kartına gelen ya da giden bağlantıları yaparken Elektrostatik Deşarj (ESD) önlemlerinin alınması gerekir. Devre kartları yalnızca bir elektrikçi veya uzman servis personeli tarafından takılmalıdır.



NOT Monitör kolunun sabit kolunun kurulumuna ilişkin talimatlar dental ışığın sabit kolunun kurulumuyla aynıdır.



NOT Bu kurulum kılavuzundaki talimatlar, belirtilen durumlar dışında A-dec 372L ve 572L dental ışıklar için geçerlidir.

Önerilen Aletler

- Sarmal bobin
- 1/2 inç kombine anahtar
- Altıgen anahtar seti
- 5/8 inç ve 15/16 inç soket ve çark mandalı
- Phillips yassı tornavida
- Çapraz kesiciler
- 5/8 inç açık uçlu adaptörlü tork anahtarı
- 3/16 inç altıgen anahtarlı uçlu tork anahtarı
- Ahşap blok

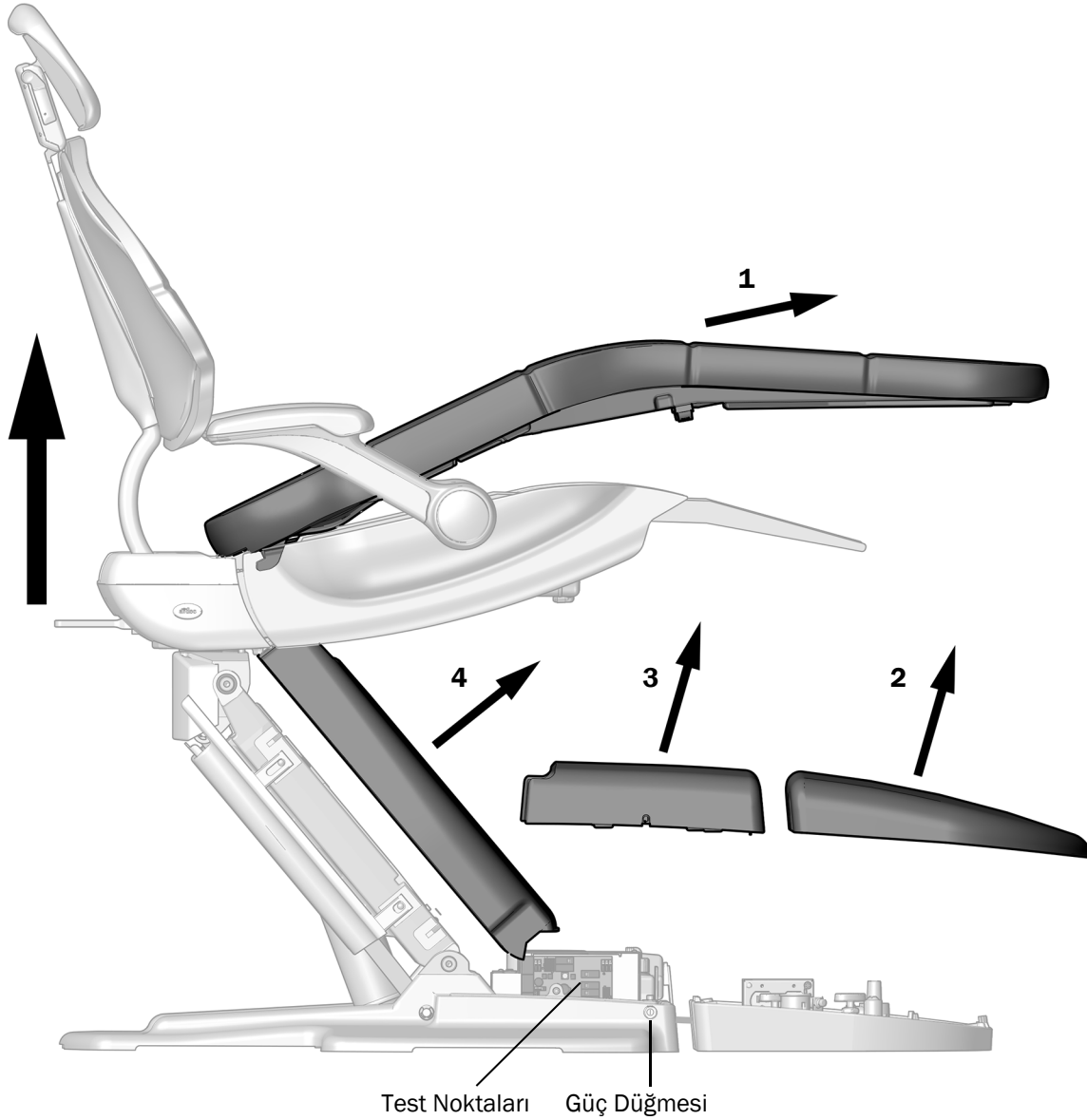
Mevcut Kapakları ve döřemeleri ıkarma

Önerilen Alet

- 3/16 in altıgen anahtar

Görev 1.

- 1 Koltuk gücünü açın.
- 2 Deluxe Plus dokunmatik paneli veya test noktalarını kullanarak koltuk tabanını ve koltuk sırtlıđını tamamen yükseltin.
- 3 Döřmeleri ve kapakları gösterilen sırayla ıkarın.



Dental Işıđı Monte Etme

Sistem konfigürasyonuna yönelik talimatları takip edin.

Tandem Koltuk Ön Bağlantı Noktasına A-dec 572L Monte Etme	4
Eş Merkezli Koltuk Ön Bağlantı Noktasına A-dec 372L/572L Monte Etme	13

Tandem Koltuk Ön Bağlantı Noktasına A-dec 572L Monte Etme



NOT A-dec 372L, Tandem koltuk ön bağlantı noktasında desteklenmez, sadece A-dec 572L desteklenir.

Tandem Koltuk Ön Bağlantı Noktasını Monte Etme

Sistemin Tandem Bağlantı Noktası konfigürasyonuna yönelik talimatları takip edin.

Yalnızca A-dec 572L Dental Işıđ için Tandem Koltuk Ön Bağlantı Noktasını Monte Etme	5
A-dec 532pro/533pro/532B/533B bulunan A-dec 572L için Tandem Ön Bağlantı Noktasını Monte Etme	8

Yalnızca A-dec 572L Dental Işık için Tandem Koltuk Ön Bağlantı Noktasını Monte Etme

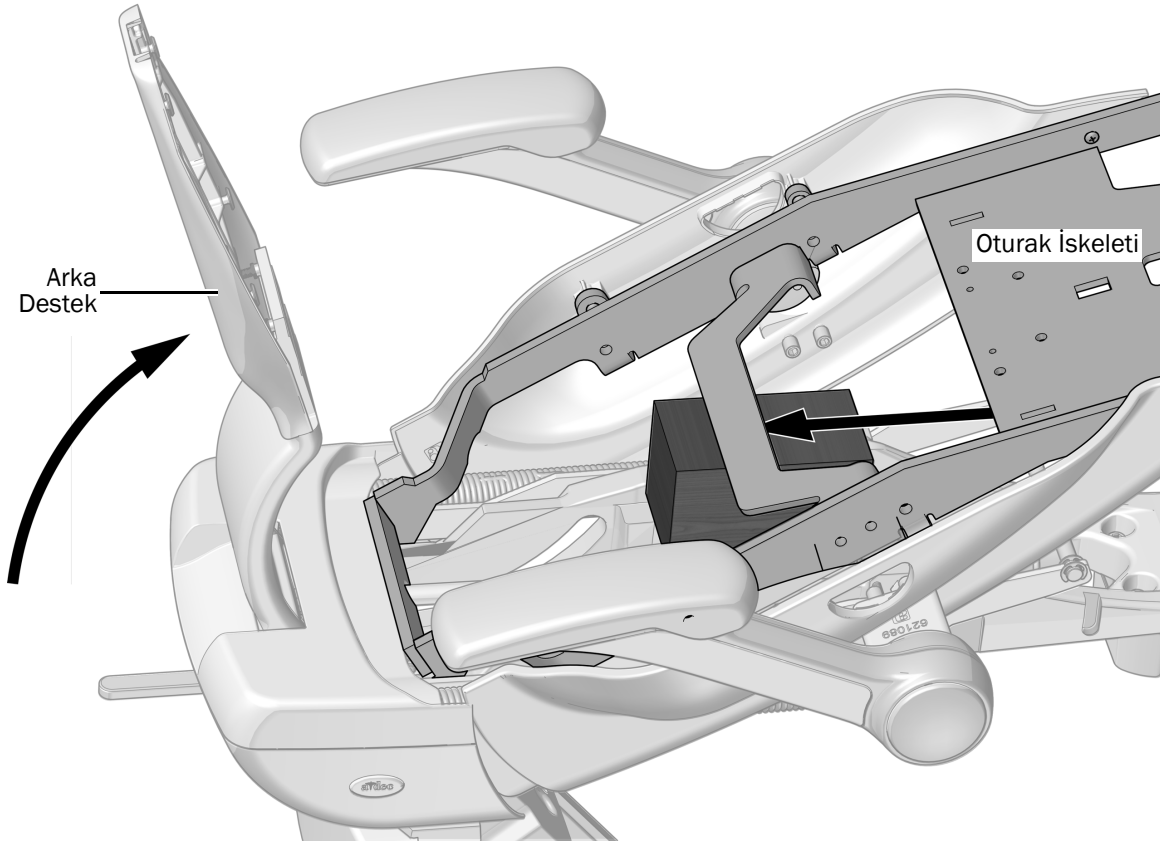
Önerilen Aletler

- Ahşap blok
- 5/8 inç soket ve çark mandalı
- 5/8 inç açık uçlu adaptörlü tork anahtarı

Görev 1.



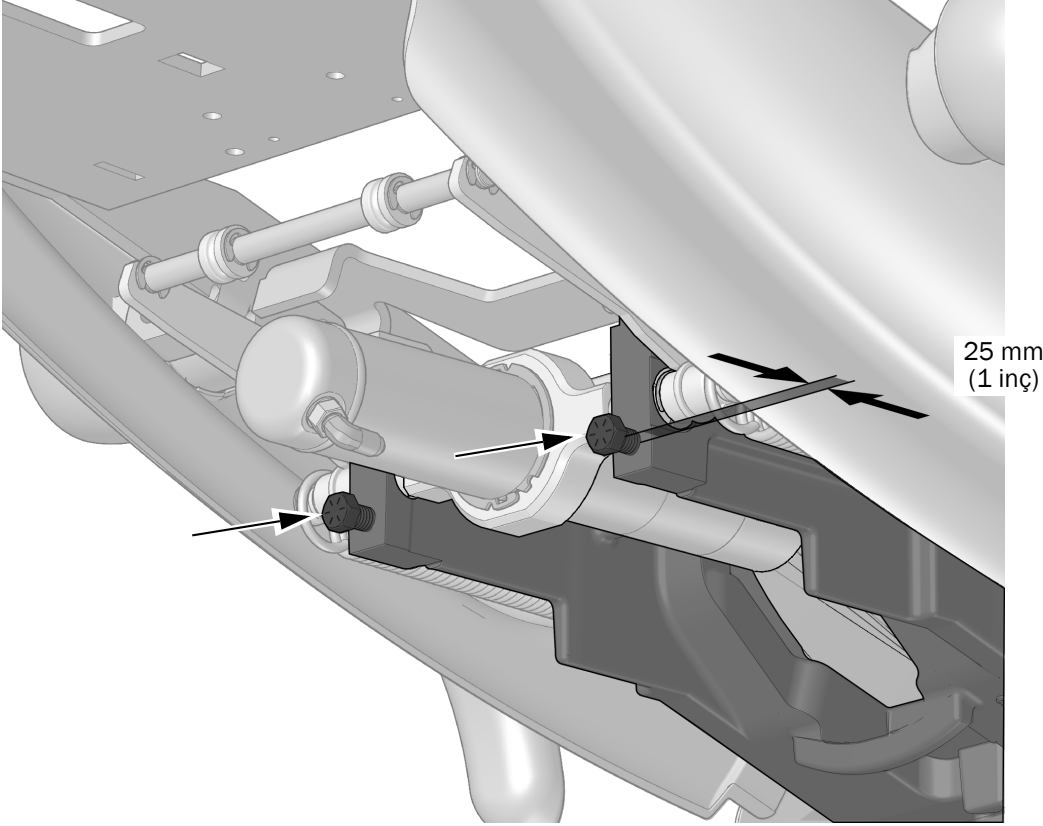
BUNU OKUYUN! Sistem koltuk ön bağlantı noktasına monte edilen ekipman içeriyorsa modüllerin ve koltuk ön bağlantı noktasının bu prosedür tamamlanmadan önce sökülmesi gerekir.



- 1** Arka desteği tamamen yükseltin.
- 2** Oturak iskeletini kaldırın ve oturak iskeleti ile üst yapı arasına ahşap bloğu yerleştirin. Bu adım, sabit kolların takılması için üst yapının ön tarafına daha iyi erişim sağlar.

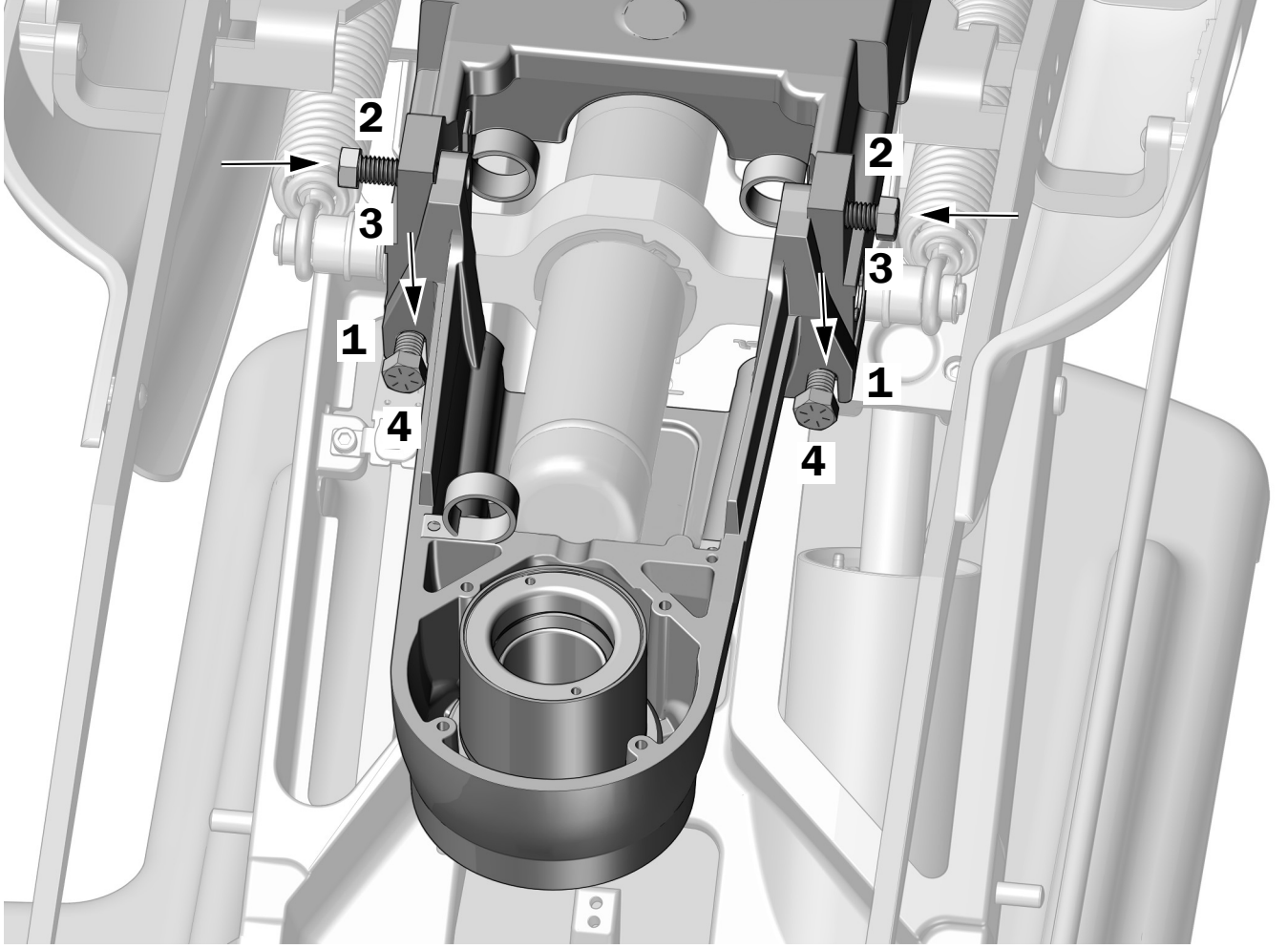
Görev 2.

- 1 Cıvataların baş kısmı üst yapıya yaklaşık 25 mm (1 inç) mesafede olana kadar iki 7/16-14 x 1-1/2 inç cıvatayı üst yapıya vidalayın.



Gerçek
Boyut

Görev 3.



- 1** Koltuk ön bağlantı noktasını üst yapının önündeki iki civataya yerleştirin.
- 2** Koltuk ön bağlantı noktasının üstündeki delikler ile üst yapıdaki delikleri hizalayın ve 5/8 inç soket ve çark mandalı kullanarak iki 7/16-14 x 1-1/2 inç civatayı deliklerden takın.
- 3** 5/8 inç açık uçlu adaptörlü tork anahtarı kullanarak iki üst civatayı 47 Nm (35 ft-lbs) torkla sıkın.
- 4** 5/8 inç açık uçlu adaptörlü tork anahtarı kullanarak iki alt civatayı 47 Nm (35 ft-lbs) torkla sıkın.

Sonraki Adım Bkz. "Biçimlendirilmiş Sabit Kolu Tandem Koltuk Ön Bağlantı Noktasına Monte Etme", sayfa 8.

A-dec 532pro/533pro/532B/533B bulunan A-dec 572L için Tandem Ön Bağlantı Noktasını Monte Etme

A-dec 532pro/533pro/532B/533B tablet sistemi ve A-dec 572L dental ışık içeren sistemlerde, dental ışığın montajına geçmeden önce tandem koltuk ön bağlantı noktasını içeren tablet sistemini monte edin. Tablet sisteminin monte edilmesi hakkındaki talimatlar için, tablet sistemi ile birlikte verilen talimatlara bakın.

Biçimlendirilmiş Sabit Kolu Tandem Koltuk Ön Bağlantı Noktasına Monte Etme



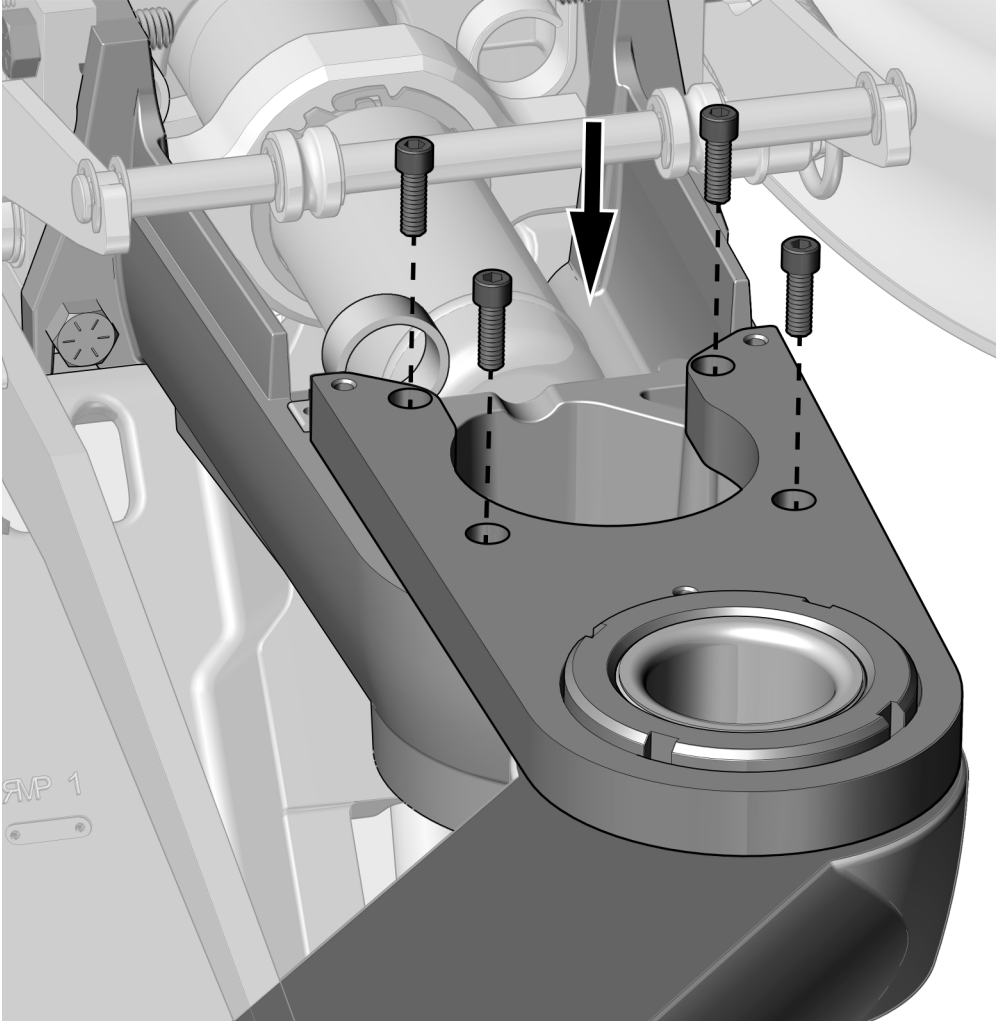
NOT Dental ışık monte etme prosedürü, tablet sistemi bulunan ve bulunmayan sistem konfigürasyonlarında aynıdır. Bu talimatlar yalnızca dental ışık montajını gösterir.

Önerilen Alet

- 3/16 inç altıgen anahtarlı uçlu tork anahtarı

Görev 1.

- 1** Dental ışık sabit kolunu 7 Nm (65 in-lb) torkla koltuk ön bağlantı noktasına sabitlemek için 3/16 inç altıgen anahtarlı tork anahtarı ve dört vida kullanın.

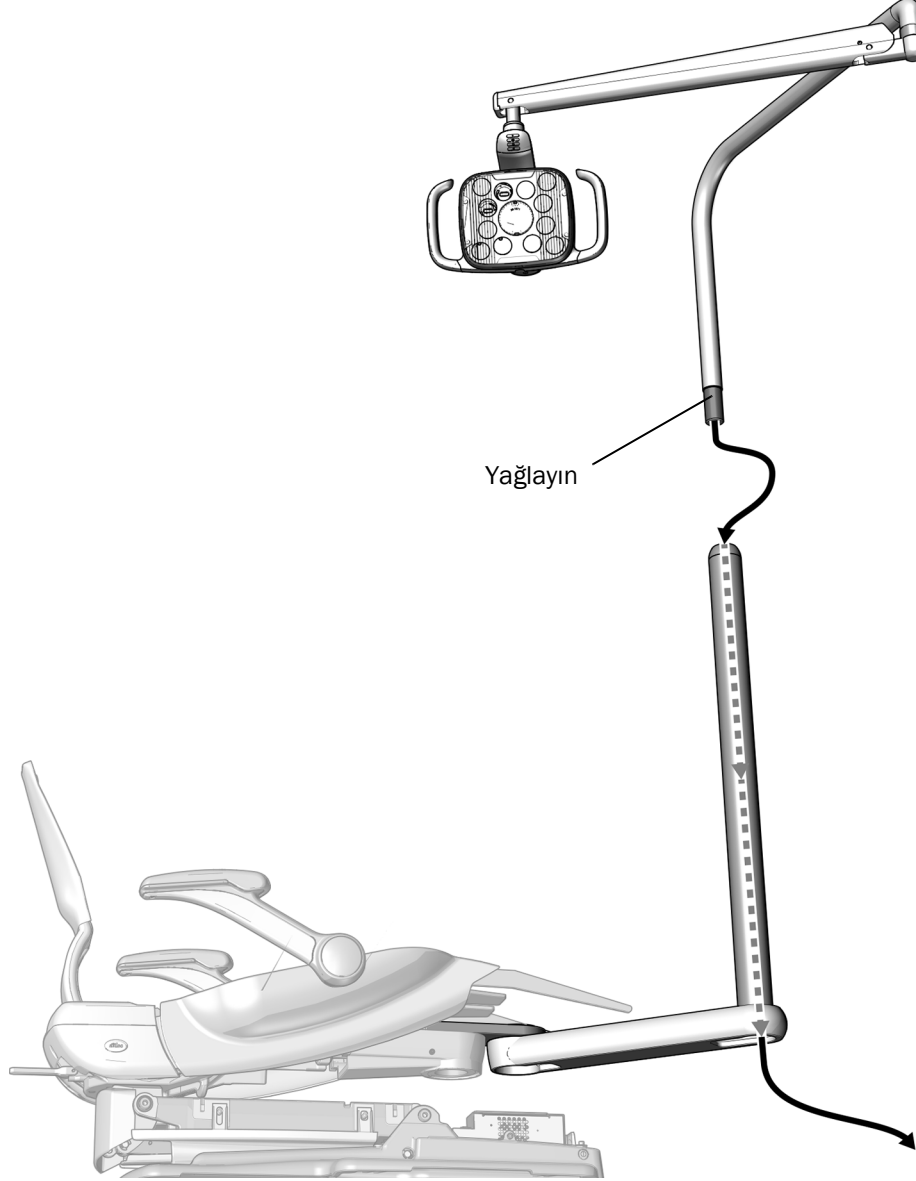


Dental Iřık Bileřenlerini Tandem Bađlantı Noktasına Monte Etme

Önerilen Alet

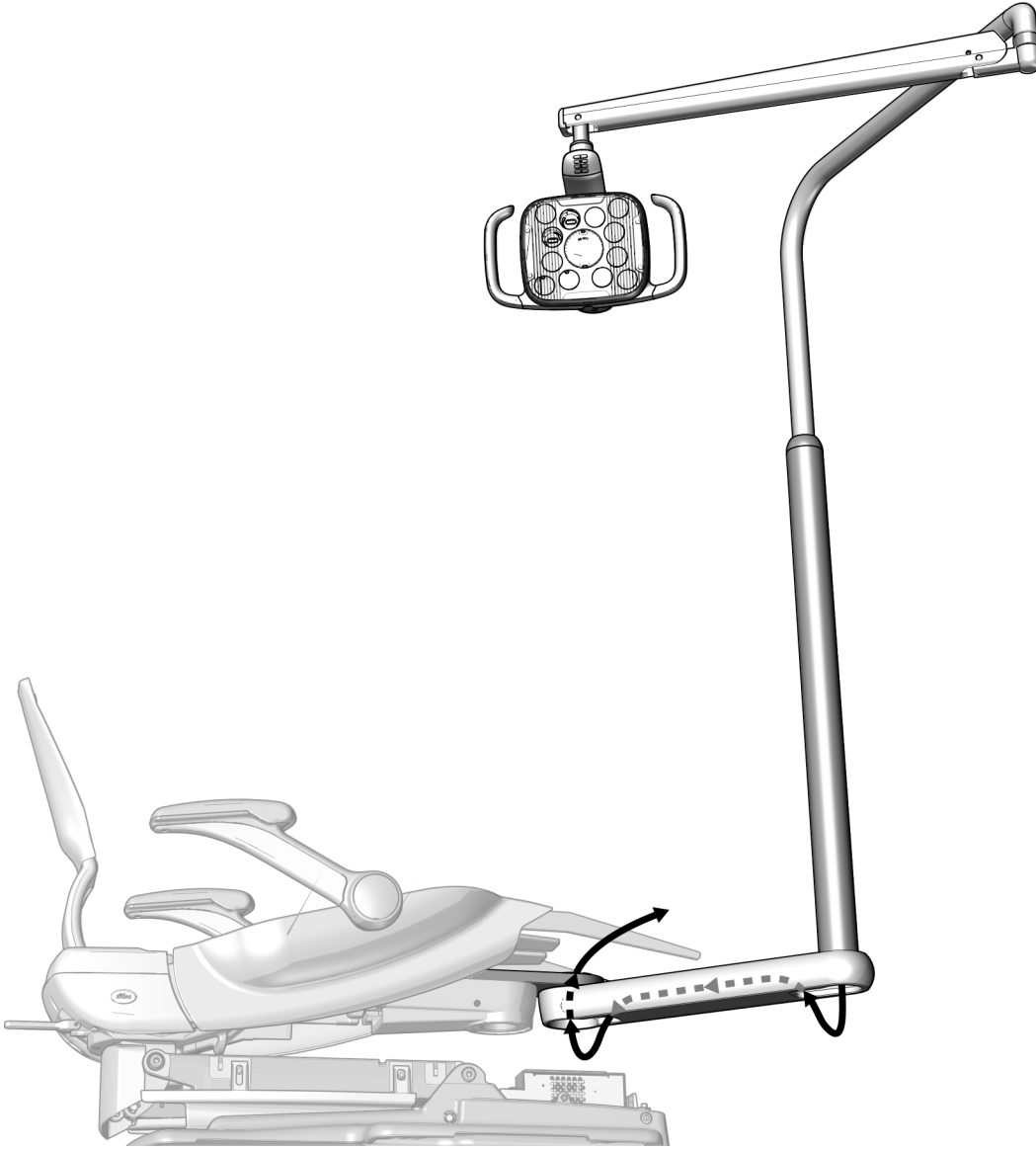
- Sarmal bobin

Görev 1.



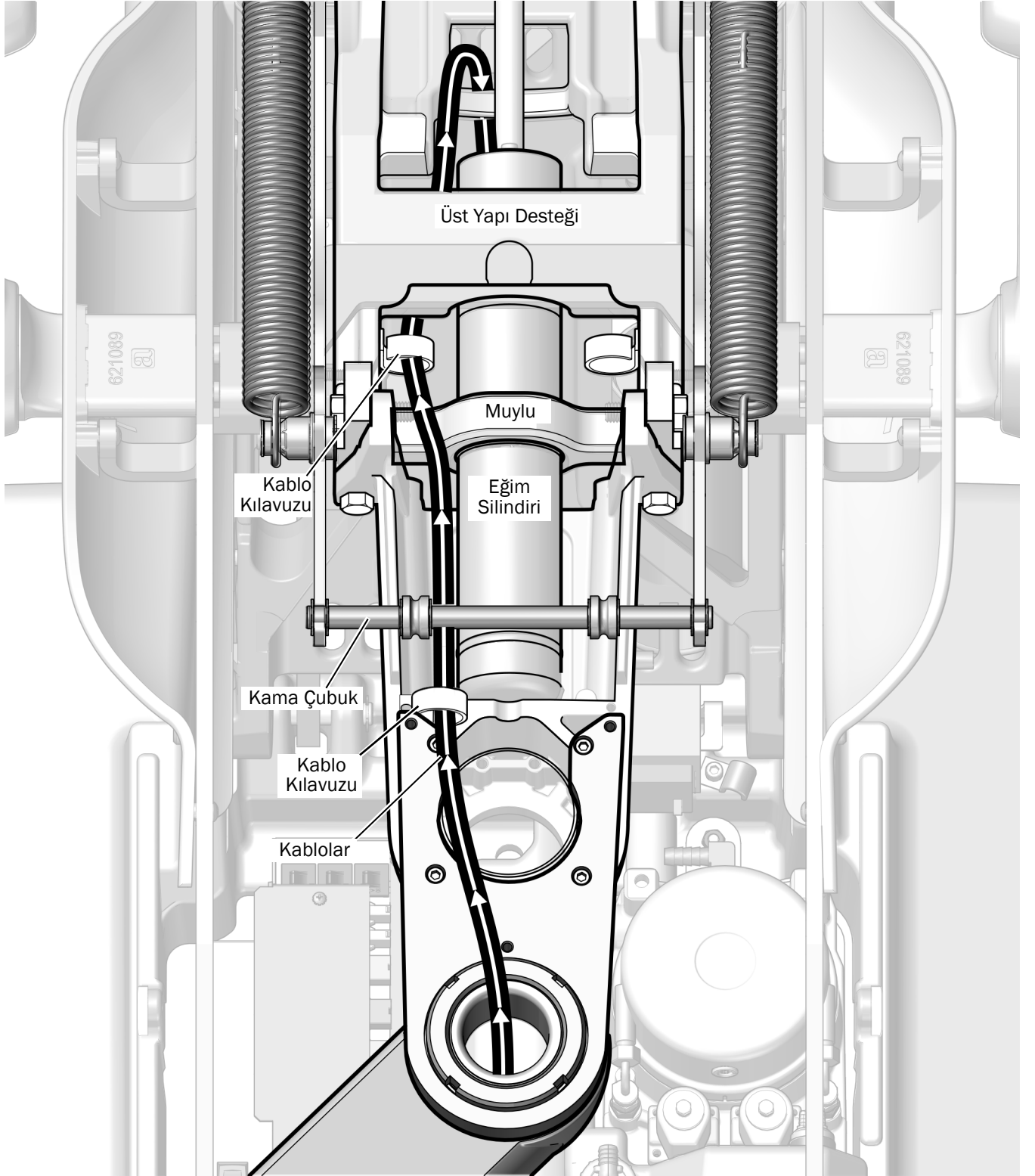
- 1** Koltuk tabanını tamamen ařađı indirin.
- 2** Üst sabit kolun uç kısmını yađlayın.
- 3** Dental ışık kablosunu alt sabit koldan geçirin.
- 4** Üst sabit kolu alt sabit kola tamamen oturuncaya kadar sokun.

Görev 2.



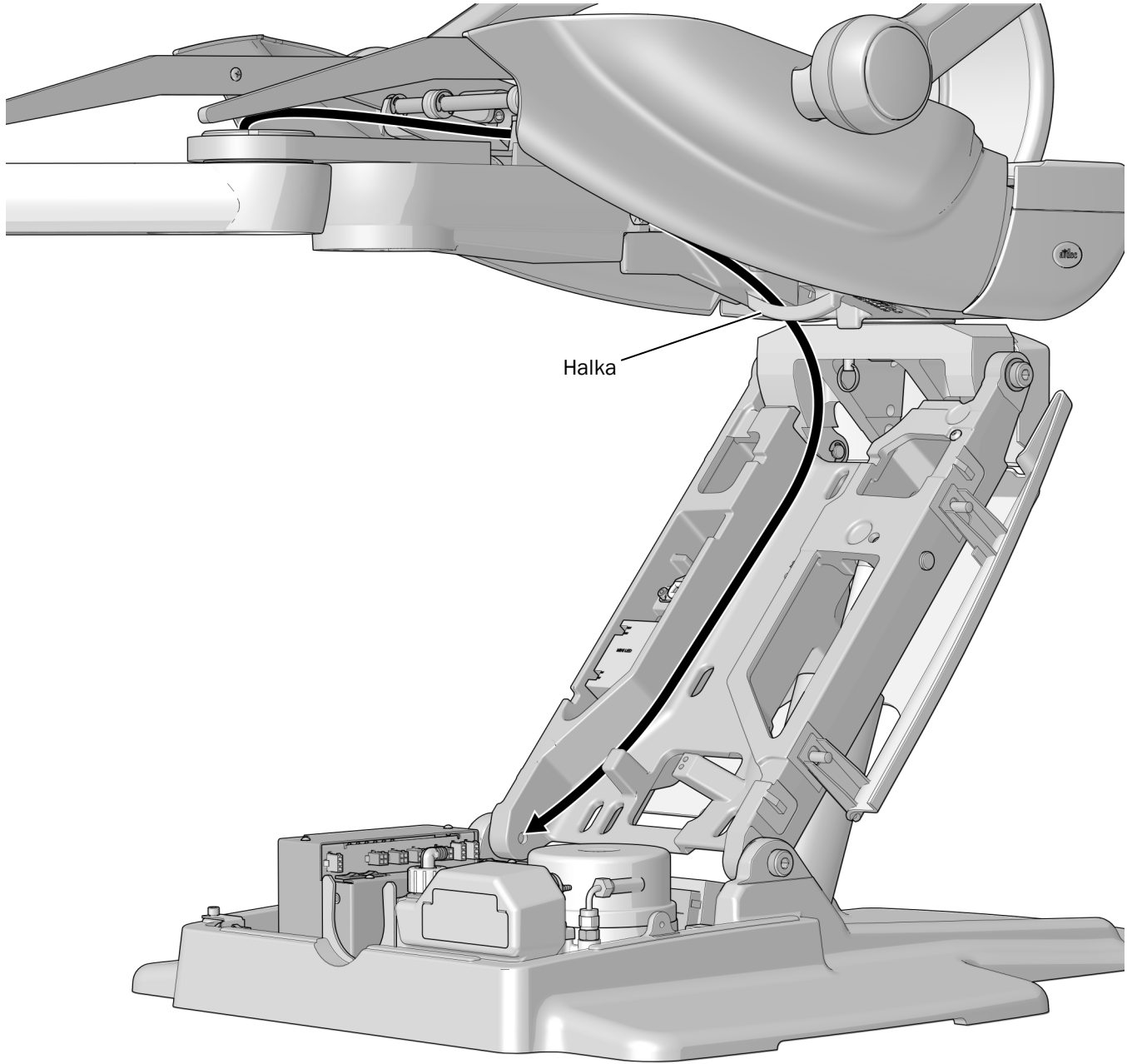
- 1** Kabloları sabit koldan ve koltuk ön bağlantı noktasındaki delikten yukarı doğru geçirin.

Görev 3.



- 1** Kabloları solda gösterildiđi gibi kablo kılavuzlarından ve üst yapının altından geçirin.

Görev 4.



- 1** Kabloları halkanın arkasından ve kaldırma kolundan ařađıya geçirin.
Kabloları kolun solunda tutun.

Sonraki Adım Bkz. "Kabloları ve Veri Hattını Bađlama", sayfa 20.

Eş Merkezli Koltuk Ön Bağlantı Noktasına A-dec 372L/572L Monte Etme

Eş Merkezli Koltuk Ön Bağlantı Noktasını Monte Etme

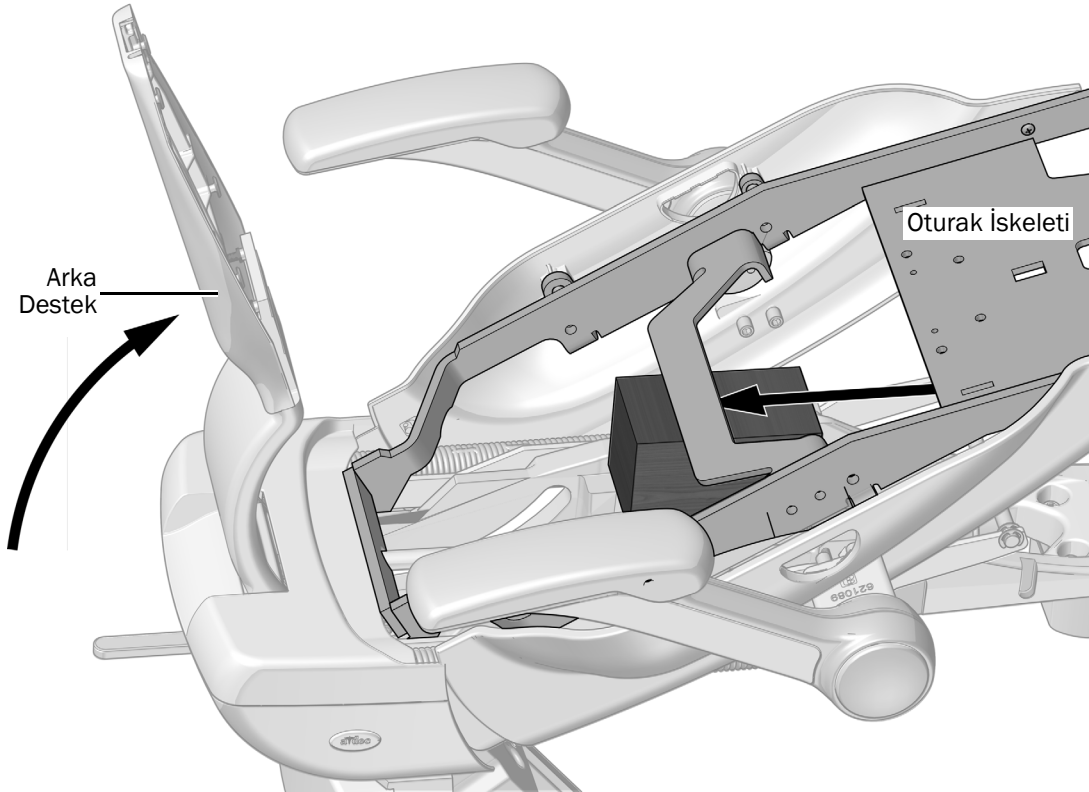
Önerilen Aletler

- Ahşap blok
- 5/8 inç soket ve çark mandalı
- 5/8 inç açık uçlu adaptörlü tork anahtarı

Görev 1.



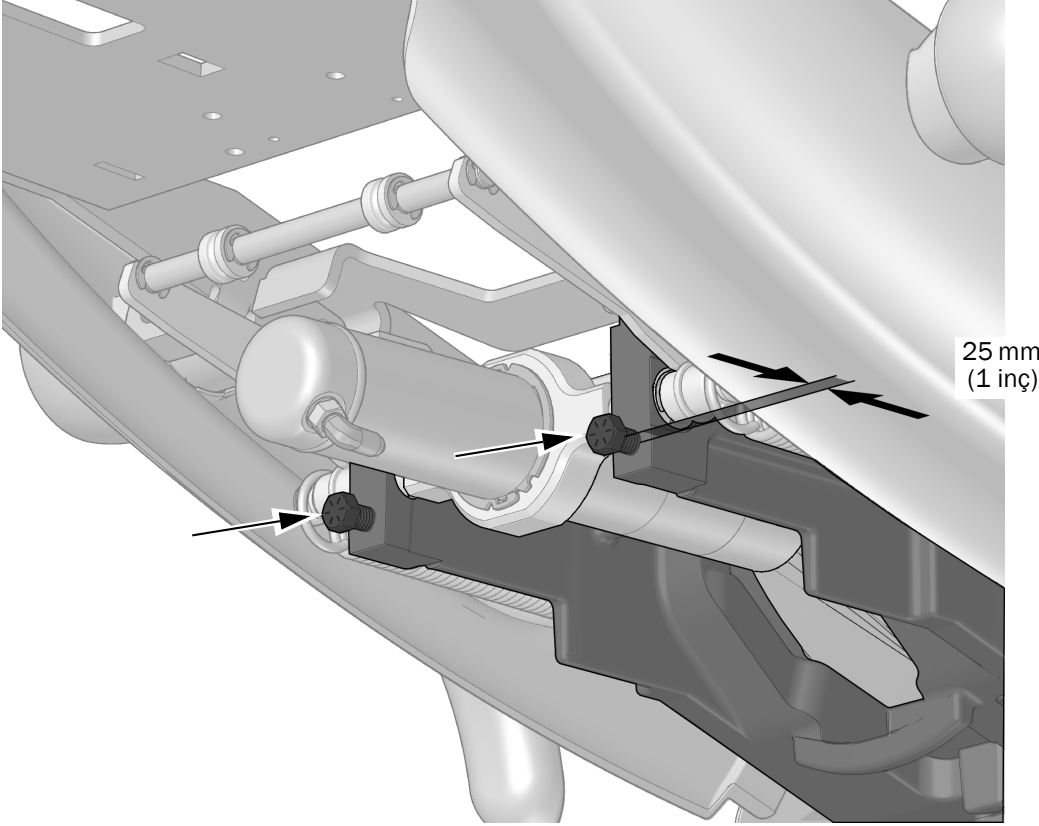
BUNU OKUYUN! Sistem koltuk ön bağlantı noktasına monte edilen ekipman içeriyorsa modüllerin ve koltuk ön bağlantı noktasının bu prosedür tamamlanmadan önce sökülmesi gerekir.



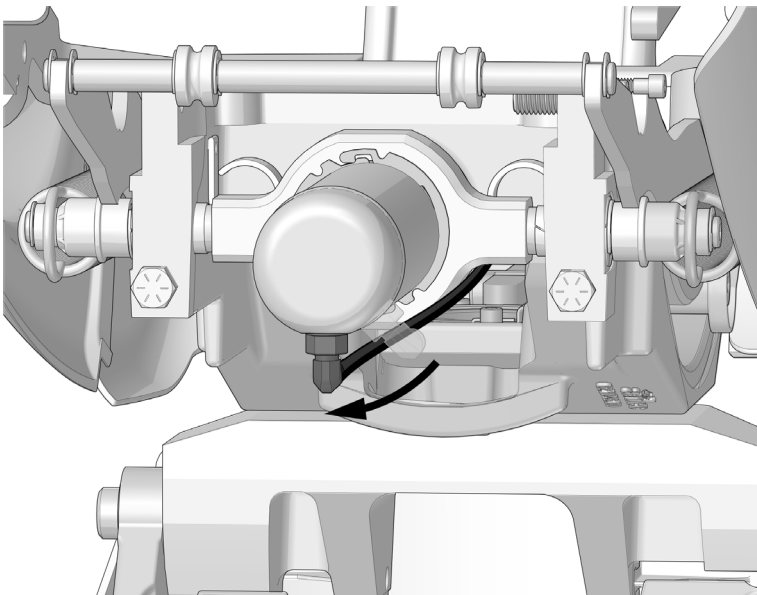
- 1** Koltuk gücünü açın.
- 2** Arka desteği tamamen yükseltin.
- 3** Oturak iskeletini kaldırın ve oturak iskeleti ile üst yapı arasına ahşap bloğu yerleştirin. Bu adım, sabit kolların takılması için üst yapının ön tarafına daha iyi erişim sağlar.

Görev 2.

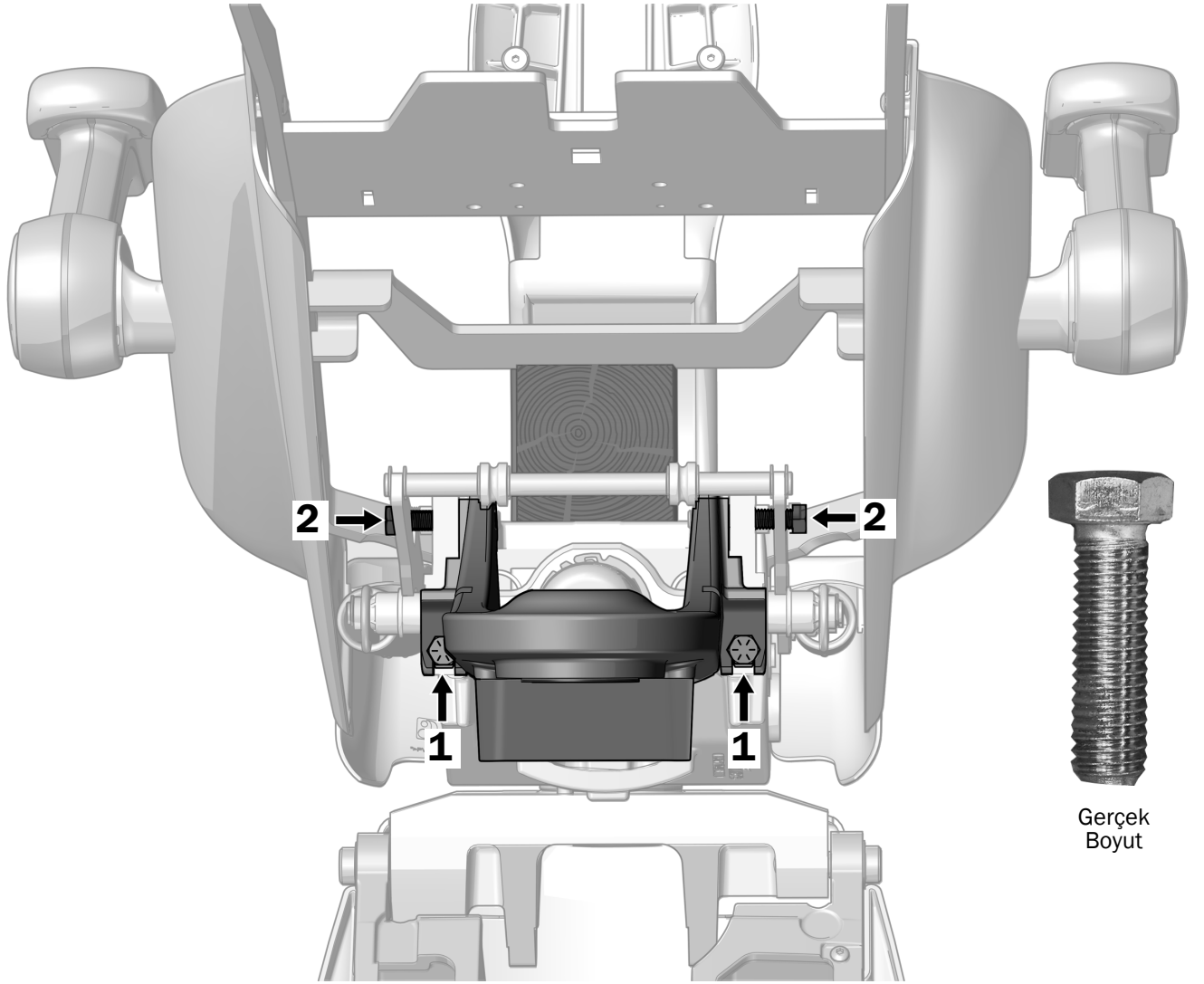
- 1 Cıvataların baş kısmı üst yapıya yaklaşık 25 mm (1 inç) mesafede olana kadar iki 7/16-14 x 1-1/2 inç cıvatayı üst yapıya vidalayın.



- 2 Hidrolik silindiri, hidrolik bağlantı noktası saat 6 pozisyonunda olacak şekilde döndürün.



Görev 3.



- 1** Koltuk ön bağlantı noktası düzeneğini üst yapının önündeki iki cıvataya yerleştirin.
- 2** Koltuk ön bağlantı noktasının üstündeki delikler ile üst yapıdaki delikleri hizalayın ve 5/8 inç soket ve çark mandalı kullanarak iki 7/16-14 x 1-1/2 inç cıvatayı deliklerden takın.
- 3** 5/8 inç açık uçlu adaptörlü tork anahtarı kullanarak dört cıvatayı da 68 Nm (50 ft-lbs) torkla sıkın.
- 4** Hidrolik silindiri tekrar orijinal konumuna döndürün.

Yuvarlak Sabit Kolu Eş Merkezli Koltuk Ön Bağlantı Noktasına Monte Etme



BUNU OKUYUN!

- Sistemde 332/333/336 tablet sistemi bulunuyorsa, sabit kolun monte edilmesiyle ilgili bu bölümde açıklanan talimatları kullanmayın. İkili sabit kolların monte edilmesiyle ilgili talimatlar için, tablet sisteminizle birlikte sağlanan kurulum kılavuzuna bakın.
- Sistemde 332/333/336 tablet sistemi bulunmuyorsa ve bir destek merkezi varsa, sabit kolun monte edilmesiyle ilgili bu bölümde açıklanan talimatları kullanmayın. Bu durumda, ilgili konfigürasyon için doğru talimatları içeren özel bir kiti (p/n 90.1422.00) kullanmanız gerekir.

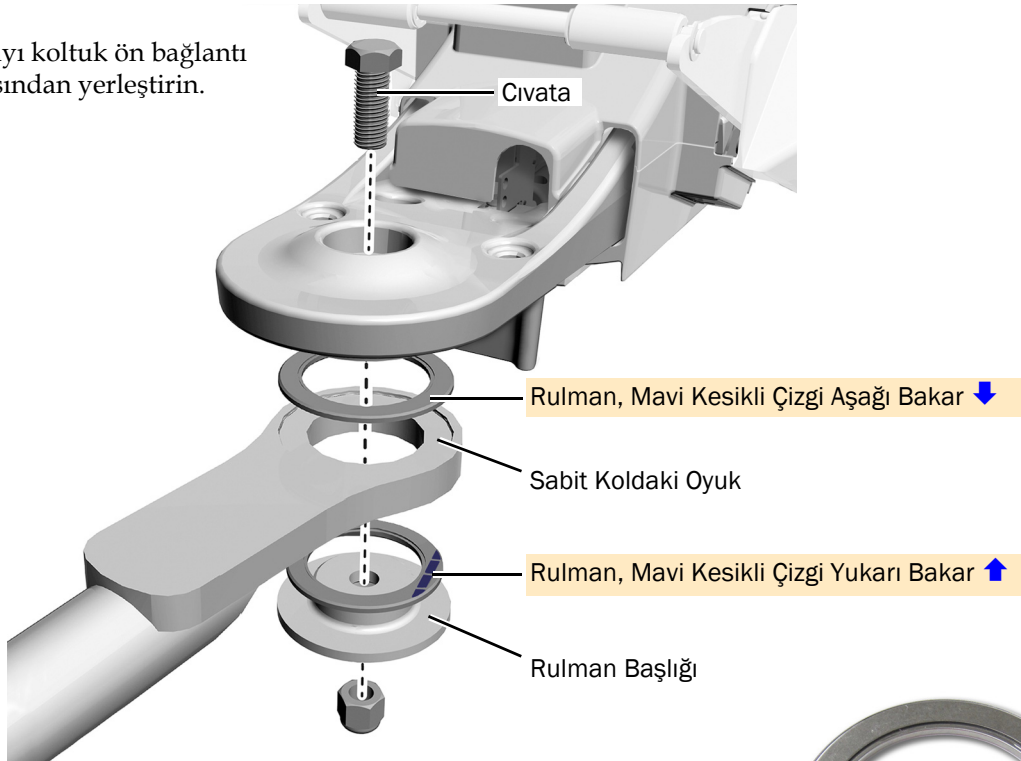
Sabit kolu monte ettikten sonra bu kılavuza dönerek şu bölüme bakın: "Dental Işık Bileşenlerini Eş Merkezli Koltuk Ön Bağlantı Noktasına Monte Etme", sayfa 18.

Önerilen Aletler

- 15/16 inç soket ve çark mandalı (2)

Görev 1.

- 1 Cıvatayı koltuk ön bağlantı noktasından yerleştirin.



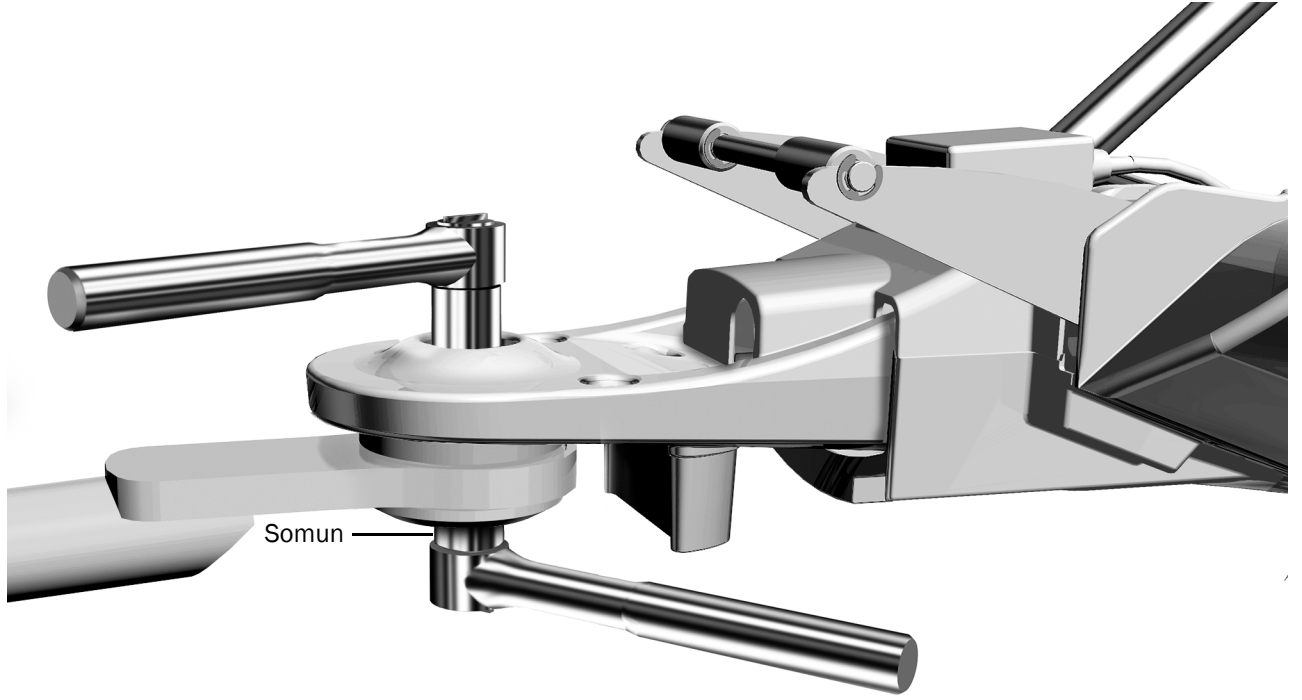
DİKKAT Kolun düzgün şekilde dönebilmesi için, rulmanların koldaki oyuklarına tam olarak oturması ve mavi kesikli çizginin doğru konumda olması gerekir. Yerleştirme işlemi sırasında dikkatli olun, rulmanlar sıkılırken kayabilirler

- 2 Rulmanları, sabit kolu ve rulman başlığını cıvataya takın.



Rulman Üzerindeki Mavi Kesikli Çizgi

Görev 2.



- 1** Kolun rahatça hareket edeceđi ancak kaymayacađı şekilde somunu sıkın.

Dental Işık Bileşenlerini Eş Merkezli Koltuk Ön Bağlantı Noktasına Monte Etme

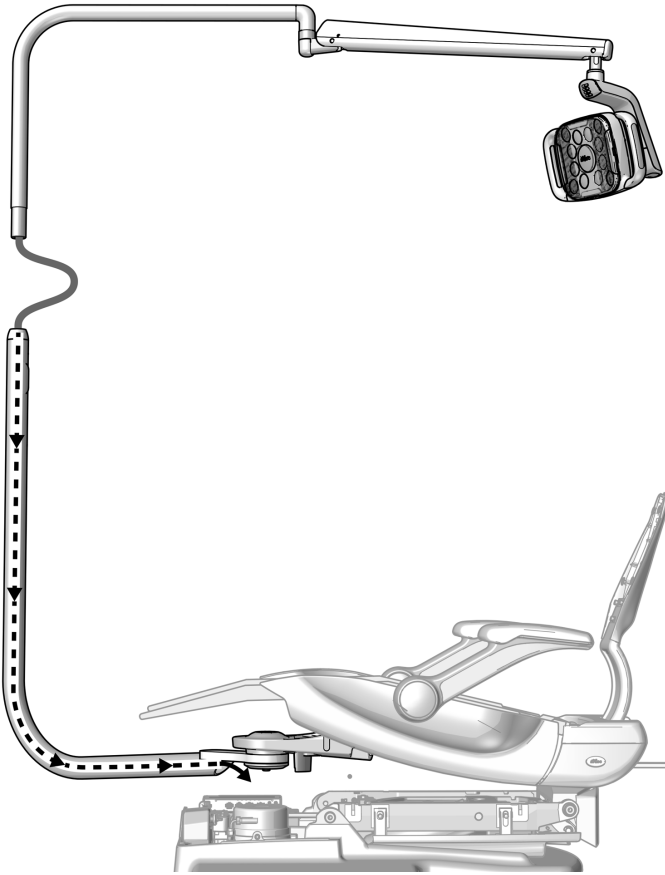
Önerilen Alet

- Sarmal bobin

Görev 1.

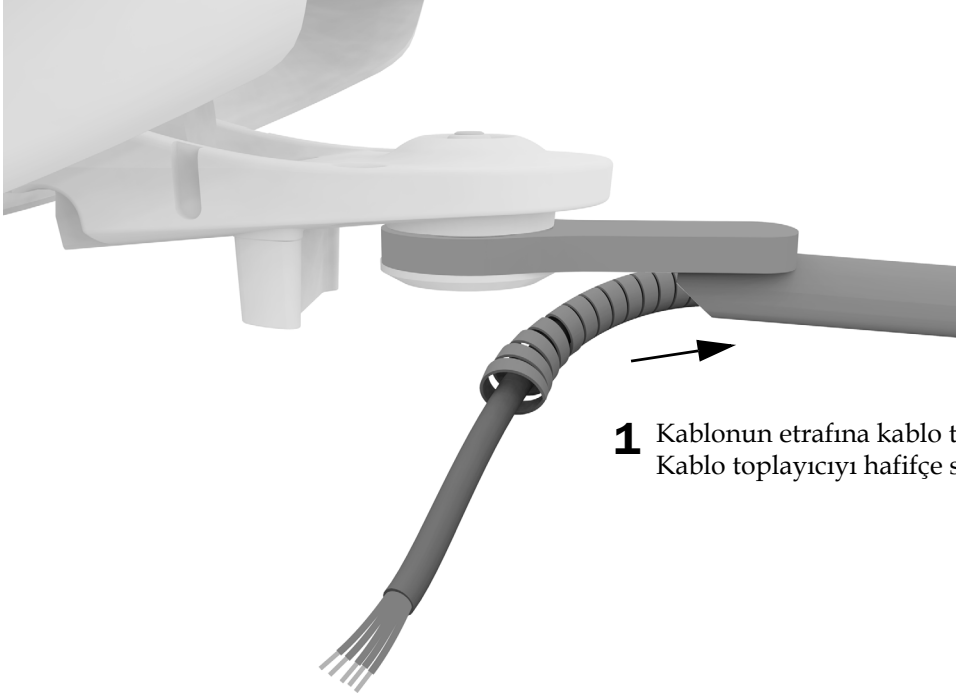


İKAZ Devre kartları statik elektriğe karşı duyarlıdır. Bir devre kartına dokunurken veya bir devre kartına gelen ya da giden bağlantıları yaparken Elektrostatik Deşarj (ESD) önlemlerinin alınması gerekir. Devre kartları yalnızca bir elektrikçi veya uzman servis personeli tarafından takılmalıdır.



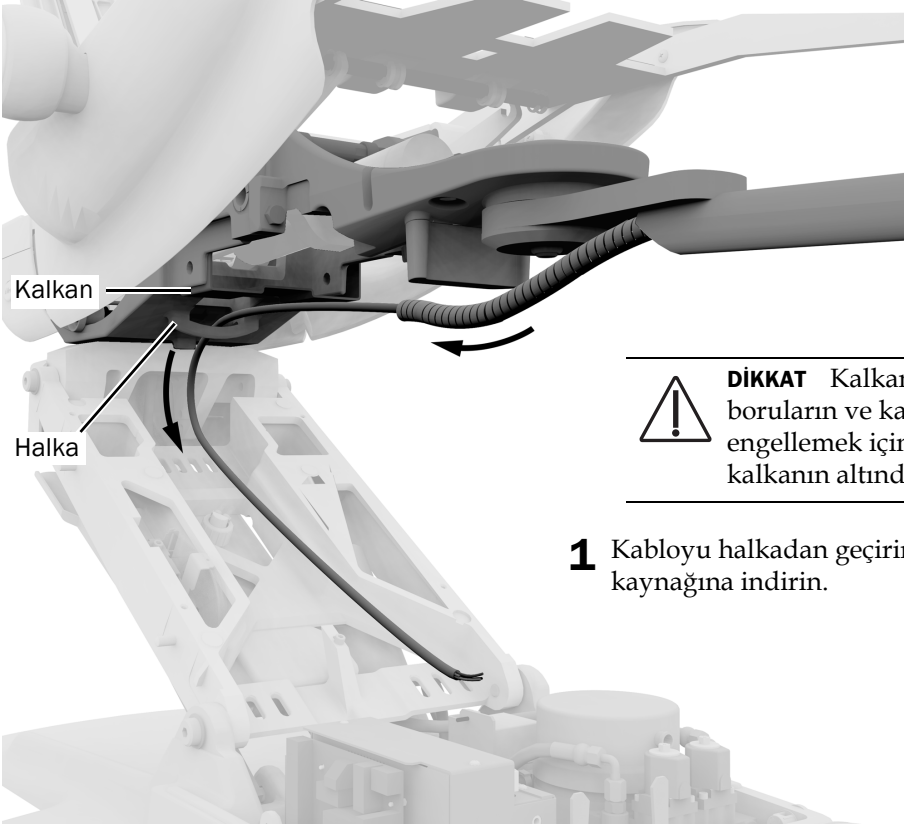
- 1** Koltuk gövdesini tamamen aşağı indirmek için atlayıcıyı kullanın.
- 2** Üst sabit kolun uç kısmını yağlayın.
- 3** Dental ışık kablosunu alt sabit koldan geçirin.
- 4** Üst sabit kolu alt sabit kola tamamen oturuncaya kadar sokun.
- 5** Koltuğu yükseltin.

Görev 2.



- 1 Kablonun etrafına kablo toplayıcıyı takın.
Kablo toplayıcıyı hafifçe sabit kolun içine kaydırın.

Görev 3.



DİKKAT Kalkanı bulunan koltuklarda, boruların ve kabloların hasar görmesini engellemek için tüm boruları ve kabloları kalkanın altından yönlendirin.

- 1 Kabloyu halkadan geçirin ve kaldırma kolundan güç kaynağına indirin.

Kabloları ve Veri Hattını Bağlama



İKAZ Devre kartları statik elektriğe karşı duyarlıdır. Bir devre kartına dokunurken veya bir devre kartına gelen ya da giden bağlantıları yaparken Elektrostatik Deşarj (ESD) önlemlerinin alınması gerekir. Devre kartları yalnızca bir elektrikçi veya uzman servis personeli tarafından takılmalıdır.



UYARI Bu prosedüre başlamadan önce gücün kapatılmaması veya prizden çekilmemesi üründe hasara yol açabilir ve ciddi yaralanmalara ya da ölüme neden olabilir.



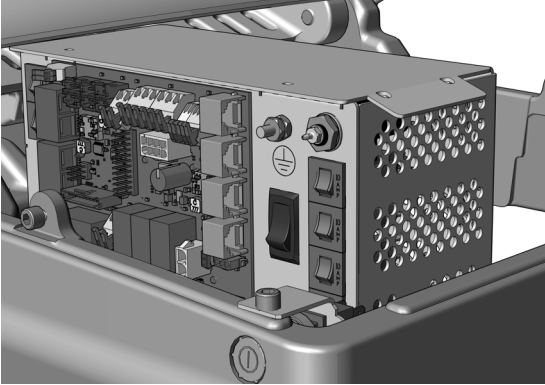
DİKKAT Kabloların veya boruların bağlantılarının kesilmesini veya hasar görmelerini engellemek için, tüm sistem modülleri monte edilinceye kadar hiçbir bağlantıyı yapmayın.



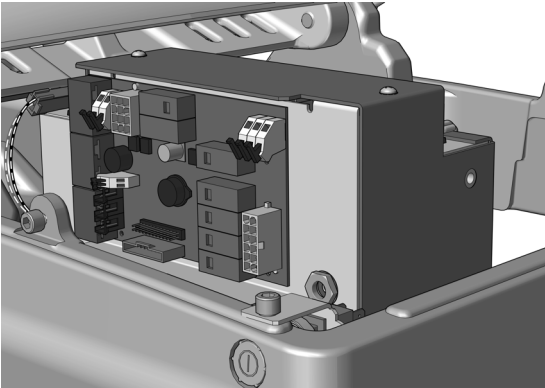
NOT Güç kaynağının üst kısmında koltuk devre kartının elektrik bağlantılarını gösteren bir şekil bulunur.

1. Koltuk gücünü kapatın.

Sistemde bulunan güç kaynağına göre aşağıdaki bölümü tamamlayın.



**Kabloları Haziran 2023'ten Sonra Üretilen
A-dec Evrensel Güç Kaynağına Bağlama 21**



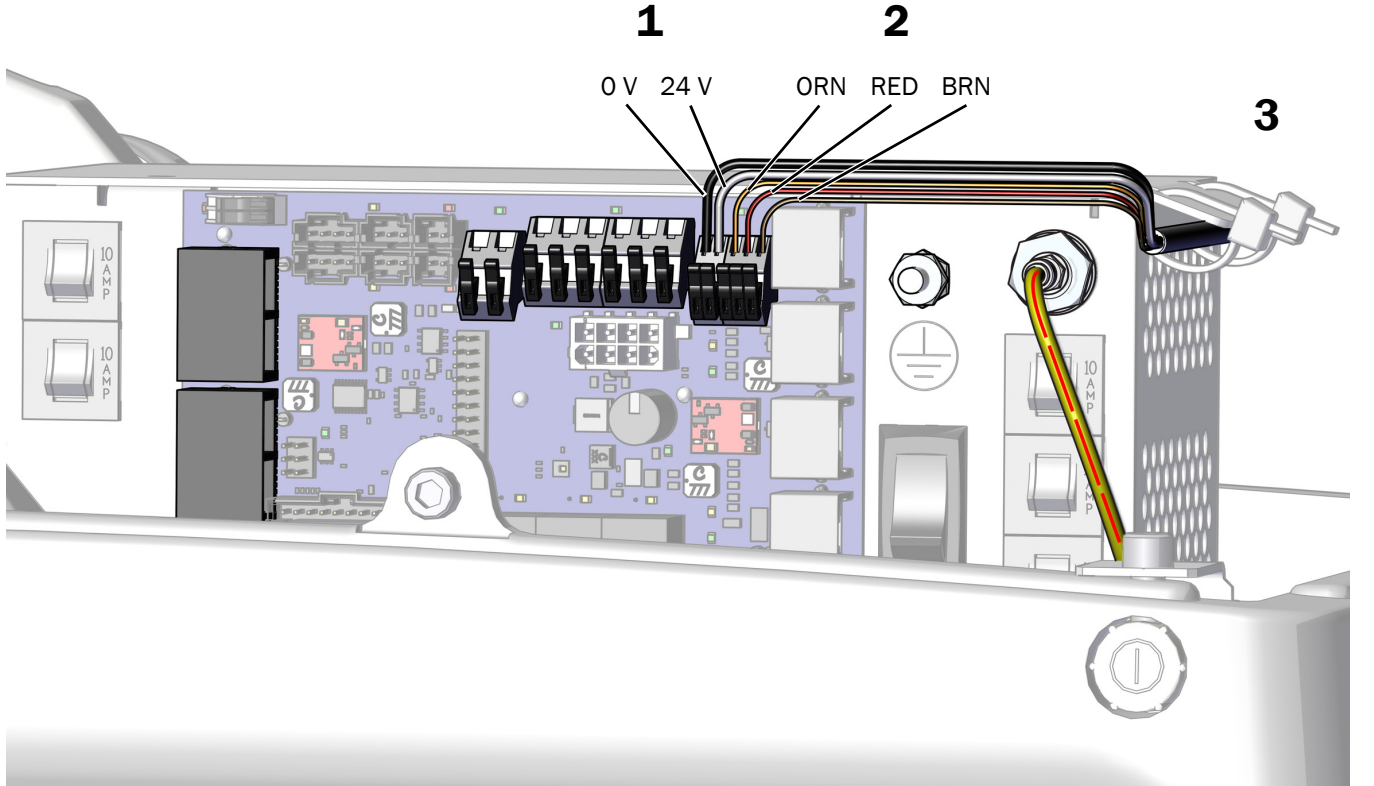
**Kabloları ve Veri Hattını Haziran 2023'ten Önce
Üretilen A-dec 511 Güç Kaynağına Bağlama 22**

Kabloları Haziran 2023'ten Sonra Üretilen A-dec Evrensel Güç Kaynağına Bağlama

Önerilen Alet

- Çapraz kesiciler

1. Siyah kabloyu 0 V'ye ve gri kabloyu 24 V'ye bağlayın.
2. Turuncu kabloyu ORN'ye, kırmızı kabloyu RED'ye ve kahverengi kabloyu BRN'ye bağlayın.
3. Tüm modüller güç kaynağına bağlandığı zaman, kabloları güç kaynağının kenarındaki çıkıntının altında sabitleyin.



Sonraki Adım Bkz. "Dental Işığı Hazırlama ve Ayarlama", sayfa 23.

Kabloları ve Veri Hattını Haziran 2023'ten Önce Üretilen A-dec 511 Güç Kaynağına Bağlama

Önerilen Alet

- Çapraz kesiciler



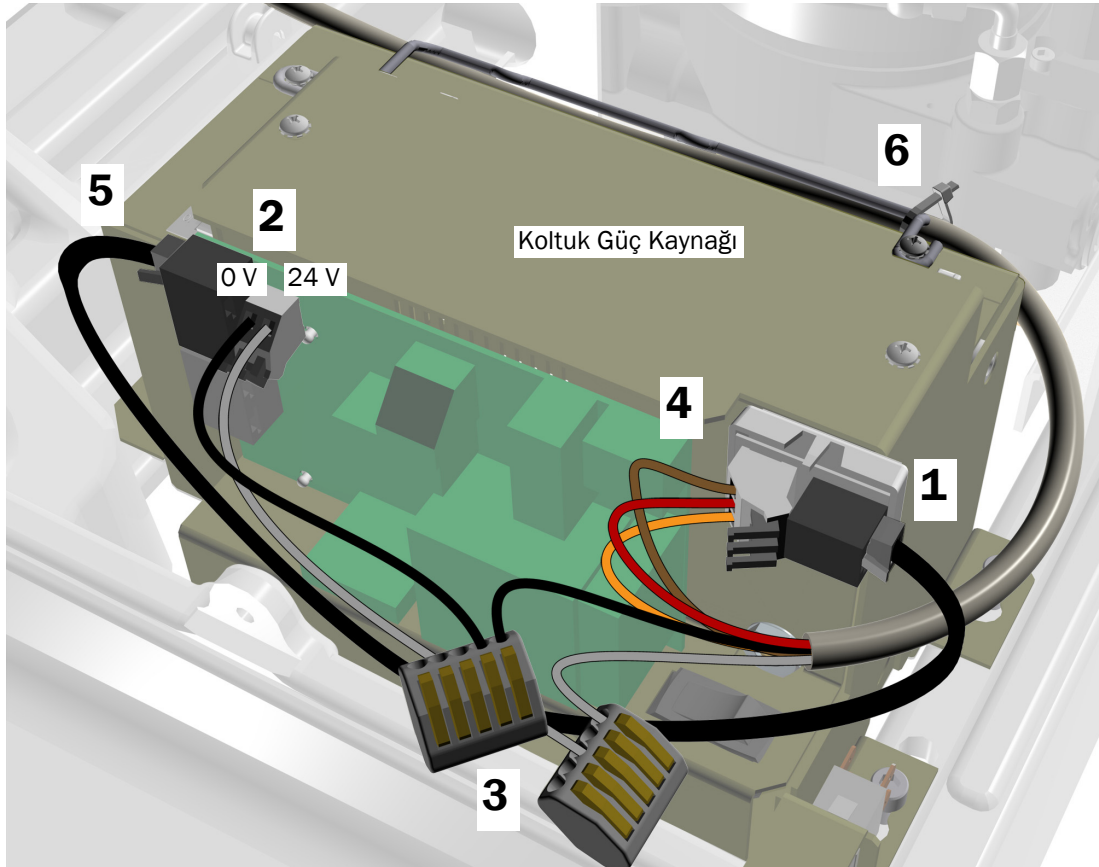
DİKKAT Adaptör kartını güç kaynağı şasisinin üst kısmına monte etmeyin. Aksi halde pompa kapağı yerine oturmayacaktır.

1. Adaptör kartı üzerindeki koruyucu kağıdı sökün. Adaptör kartını, güç kaynağının ön yüzüne, sağ üst köşeye takın.



NOT Güç kaynağına bağlı bir tablet sistemi için halihazırda bir dönüştürücü kartı varsa adaptör kartını bunun altına yerleştirin.

2. Kittedeki siyah atlayıcı kablosunu 0 V'ye bağlayın. Kittedeki gri atlayıcı kablosunu 24 V'ye bağlayın.
3. Siyah atlayıcı kablosunu, ana kablodan gelen siyah kabloya bağlamak için kablo konektörü kullanın. Gri atlayıcı kablosunu ana kablodan gelen gri kabloya bağlamak için kablo konektörü kullanın.
4. Kabloları adaptör kartı üzerinde etiketle gösterilen yerlerine bağlayın: kahverengiye BRN'ye, kırmızıyı RED'ye ve turuncuyu ORN'ye.
5. Adaptör kartından gelen veri hattını bir veri portuna bağlayın.
6. Kablo bağları kullanarak, kabloyu tel askıya sabitleyin.



Dental IşığI Hazırlama ve Ayarlama

Dental Işık Esnek Kolunun Dengesini Ayarlama

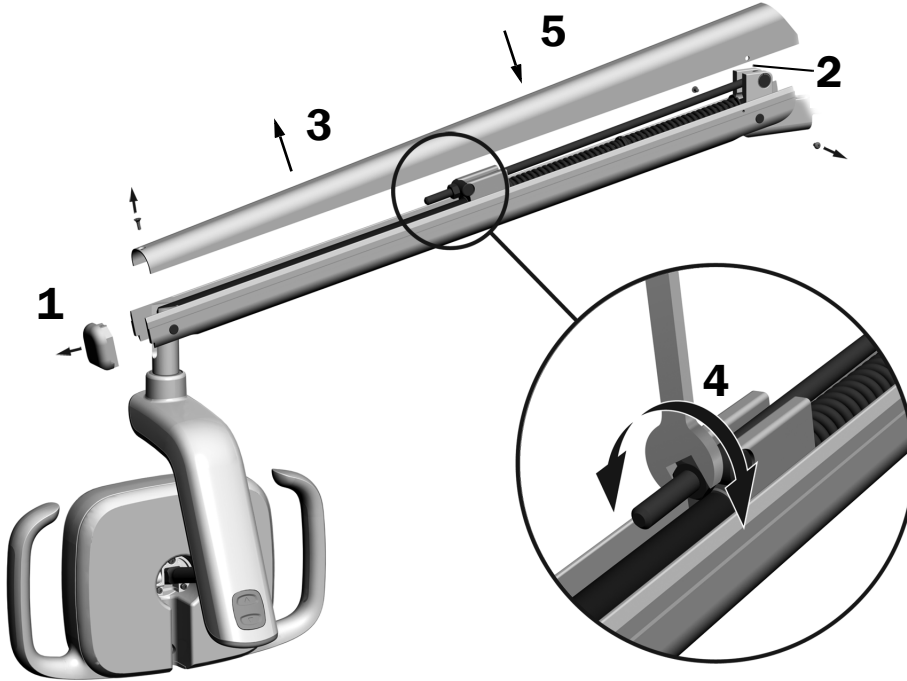
Önerilen Aletler

- Phillips yassI tornavida
- 5/64 inç altıgen anahtar
- 1/2 inç kombine anahtar



NOT Dental ışığın konumunu ayarlarken dental ışık esnek kolunun istenmeyen şekilde hareket etmesini en aza indirmek için bu prosedürü tamamlayın.

1. Esnek koldaki uç kapağını çıkarın.
2. Kapağı sabitleyen iki vidayı çıkarın.
3. Kapağı çıkarın.
4. Yayın ucundaki somunu ayarlayın.
Dental ışık yukarı doğru kayıyorsa somunu saat yönünün tersine çevirin.
Dental ışık aşağı doğru kayıyorsa somunu saat yönüne çevirin.
5. Kapağı tekrar esnek kola takın (ancak henüz sabitlemeyin). Kayıp kaymadığını kontrol edin.
6. Kayma ortadan kaldırılana kadar 4 ve 5 numaralı adımları tekrar edin.
7. Kapağı sabitleyen vidaları yerlerine takın ve uç kapağını tekrar monte edin.



NOT Esnek kolun yukarı ve aşağı hareketini sınırlamak için isteğe bağlı bir hareket durdurucu sınırlama kiti (p/n 90.1044.00) takılabilir.

Sabit Kol Gerilimini Ayarlama (yalnızca Eş Merkezli Bağlantı Noktası içindir)

Önerilen Aletler

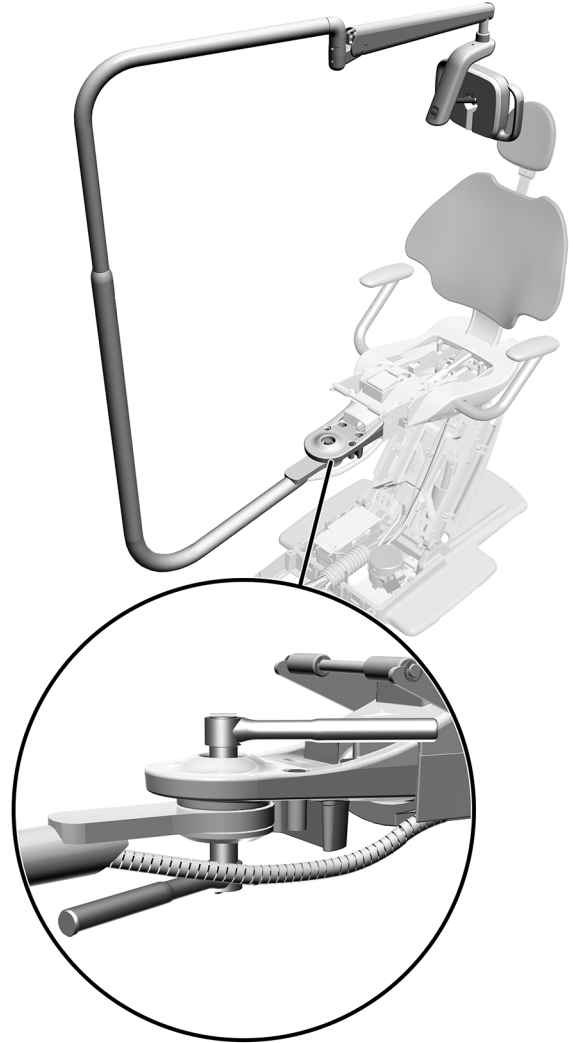
- 15/16 inç soket ve çark mandalı (2)



NOT Dental ışığın konumunu ayarlarken dental ışık sabit kolunun istenmeyen şekilde hareket etmesini en aza indirmek için bu prosedürü tamamlayın.

1 Dental ışığı çalışma konumuna getirin.

2 Alt somunu sıkın.



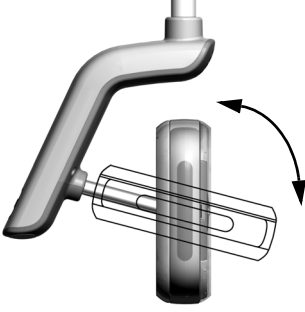
Dönüş Gerilimi Ayarlarını Yapma

Önerilen Alet

- 7/64 inç altıgen anahtar

Dental ışık başlığının dönüş gerilimini test edin. Ayarlama yapılması gerekiyorsa, ayarlayacağınız gerilim tipine yönelik talimatları uygulayın.

Dikey Gerilimi Ayarlama



- 1** Gerilimi ayarlamak için vidayı çevirin. Saat yönüne çevirdiğinizde gerilim artar.



Yatay ve Çapraz Gerilimi Ayarlama

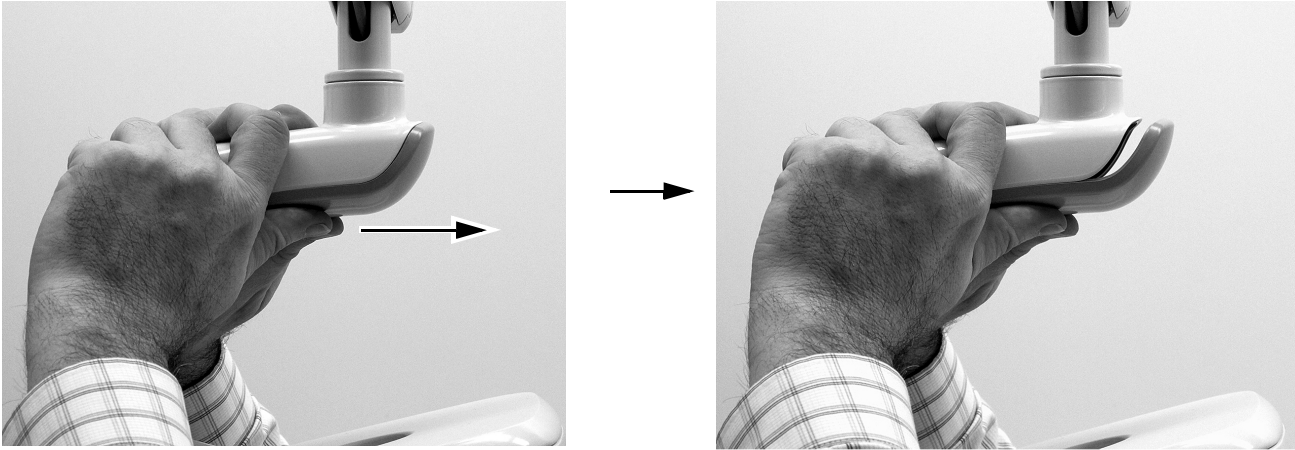
Görev 1.

- 1 Sürücü muhafazası kapağını sabitleyen iki vidayı çıkarın.



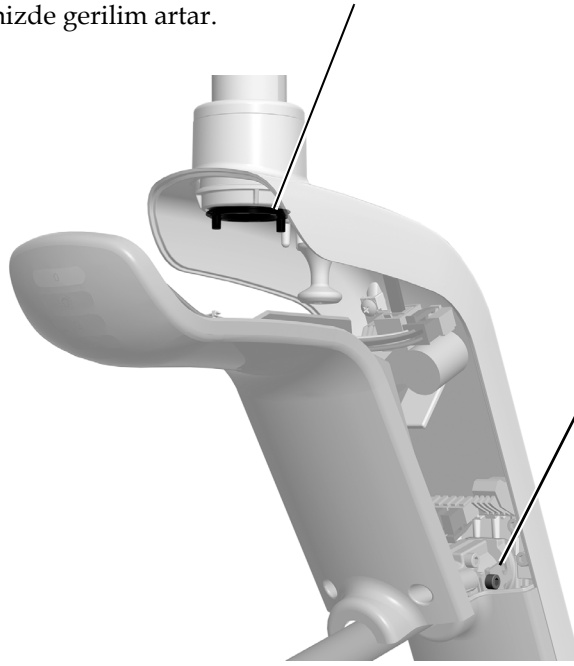
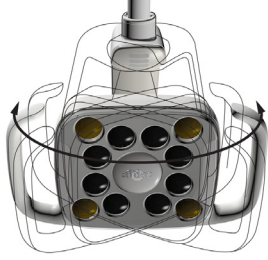
Görev 2.

- 1 Sürücü muhafazasını tutun ve baş parmaklarınızı kullanarak sürücü muhafazası kapağını sürücü muhafazasından uzağa itin.

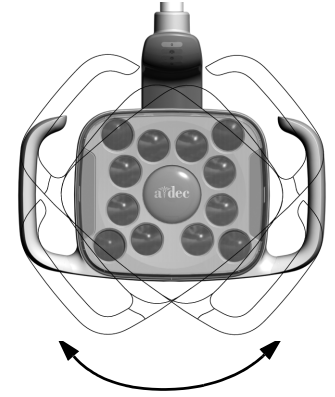


Görev 3.

- 1 Yatay gerilimi ayarlamak için sürtünme ayarını çevirin.
Saat yönüne çevirdiğinizde gerilim artar.



- 2 Çapraz gerilimi ayarlamak için tespit cıvatasını çevirin.
Saat yönüne çevirdiğinizde gerilim artar.



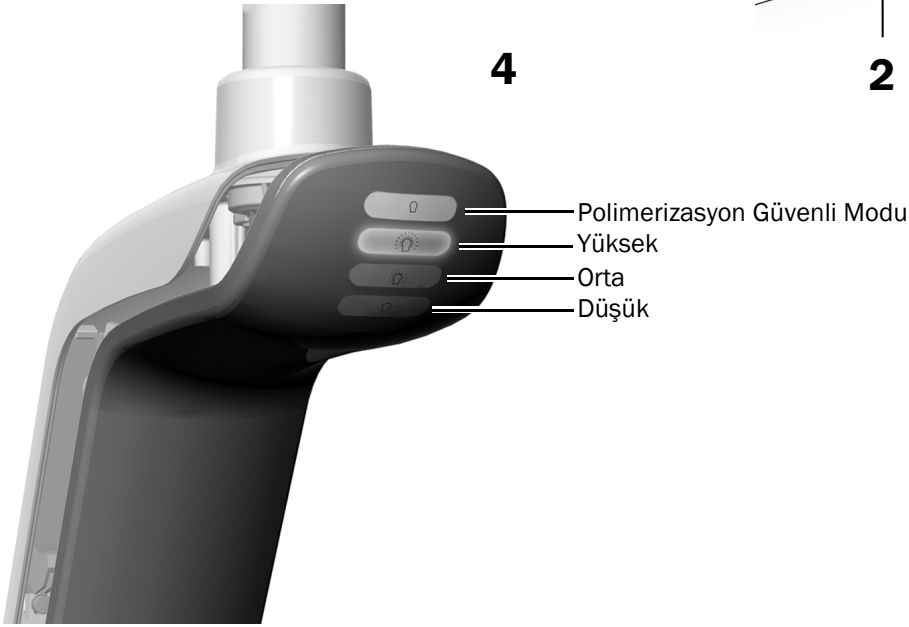
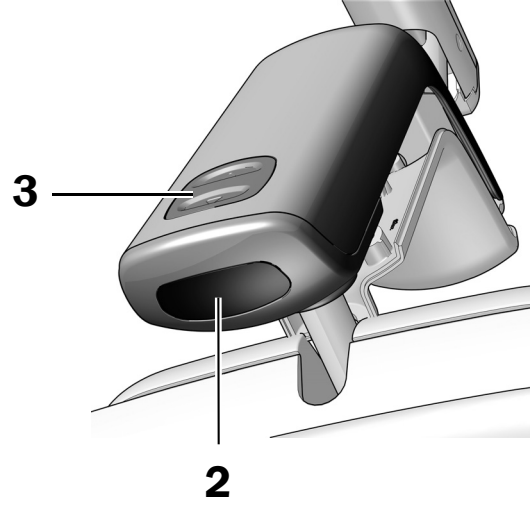
Dental Işığı Test Etme

Sistem konfigürasyonuna yönelik prosedürü tamamlayın.

A-dec 572L ile Test	28
A-dec 372L ile Test	29
Dokunmatik Kontroller ile Test	30

A-dec 572L ile Test

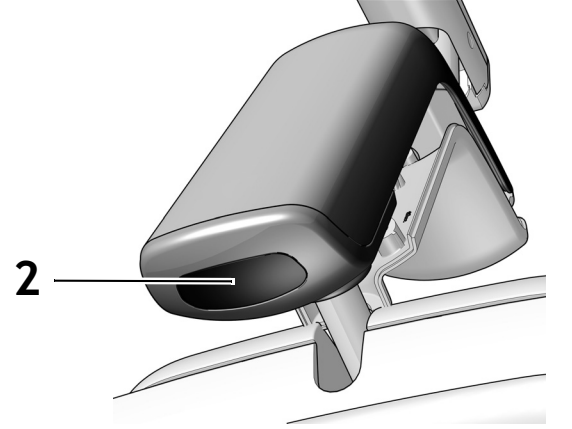
1. Sisteme giden gücü açın.
2. Elinizi temassız açma/kapama sensörüne 76 mm (3 inç) mesafede hareket ettirerek dental ışığı açın.
3. Mod düğmesine basarak dental ışığın tüm modlarını deneyin.
4. Her mod için sürücü muhafazası kapağındaki doğru ışığın yandığını doğrulayın.
5. Doğru şekilde çalışmıyorsa kablo bağlantılarını kontrol edin.



Sonraki Adım Bkz. "Dokunmatik Kontroller ile Test", sayfa 30.

A-dec 372L ile Test

1. Sisteme giden gücü açın.
2. Dental ıřığı test edin:
 - **Dokunmatik panel iřlevi olan dental ıřıklar** - Elinizi temassız açma/kapama sensörüne 76 mm (3 inç) mesafede birkaç kez hareket ettirerek dental ıřığın açılıp kapandığını doğrulayın.
 - **Dokunmatik panel iřlevi olmayan dental ıřıklar** - Elinizi temassız açma/kapama sensörüne 76 mm (3 inç) mesafede hareket ettirerek dental ıřığın yüksek-düşük-kapalı arasında geçiř yaptığını doğrulayın.
3. Doğru şekilde çalışmıyorsa kablo bağlantılarını kontrol edin.



Dokunmatik Kontroller ile Test

Sisteminizdeki kontrol arayüzü türü ile ilişkili bölüme bakın.



NOT Dokunmatik kontrol sembolleri ve simgeleri A-dec, Inc. şirketinin mülkiyetindedir.

DS7/CP5i/CP5 Dokunmatik Kontrolleri



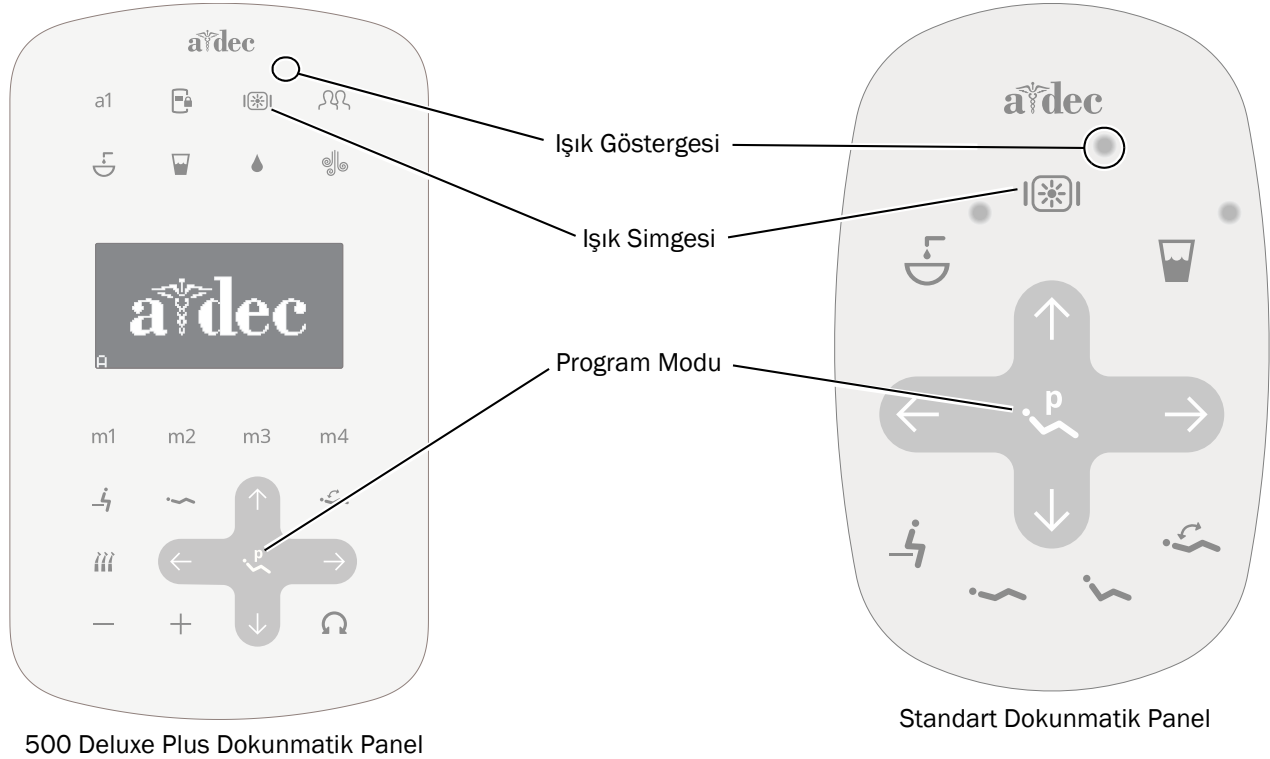
Dokunmatik ekran ve kontrol paneli kullanımı için bkz. *A-dec Dokunmatik ekranları ve kontrol panelleri Kullanım Talimatları* (p/n 86.0857.15): a-dec.com/touchscreen-manual.



Bağlantı özelliklerinin yapılandırılması için bkz. *A-dec+™ Kullanım Talimatları* (p/n 86.1030.15): a-dec.com/connectivity-manual.


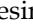


Deluxe Plus Dokunmatik Panel/A-dec 300 Deluxe Dokunmatik Panel/Standart Dokunmatik Panel




1 Sisteme giden gücü açın.


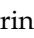
2 Sistemin tablet sistemi tipine göre adımı tamamlayın:

- **A-dec 532B/533B**
Işığın açıldığını ve yüksek, orta, düşük ve polimerizasyon güvenli mod ışık şiddeti modları arasında geçiş yaptığını doğrulamak için  düğmesine sürekli olarak basıp bırakın.
- **A-dec 332/333/336 (Standart Dokunmatik Paneller ve A-dec 300 Deluxe Dokunmatik Paneller aynı şekilde çalışır)** Işığın açıldığını ve yüksek, orta, düşük ve polimerizasyon güvenli mod (572L) veya yüksek ve kompozit/düşük mod (372L) ışık şiddeti modları arasında geçiş yaptığını doğrulamak için  düğmesine basılı tutun.



NOT 372L kompozit/düşük modundayken veya 572L polimerizasyon güvenli modundayken, dokunmatik panel üzerindeki ışık göstergesi yanıp söner.

3 Dental ışığı kapatmak için  düğmesine basılı tutun.

4 Otomatik açık/kapalı işlevini devre dışı bırakmak veya etkinleştirmek için sistem bip sesi çıkarana kadar  ve  düğmelerini aynı anda basılı tutun.

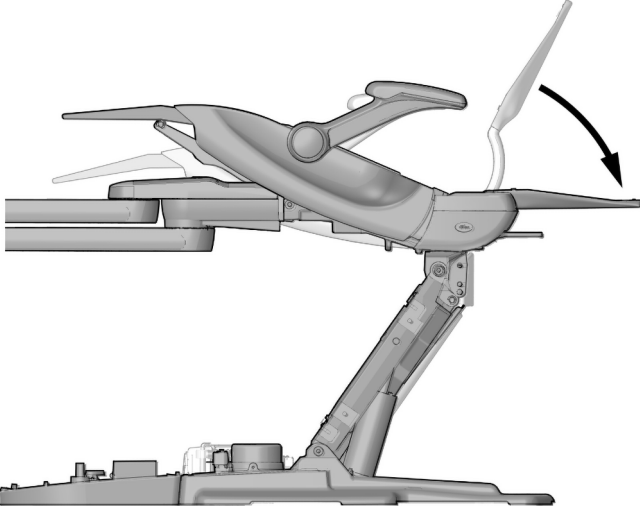
- **Bir bip** sesi bu işlevin kapalı olduğunu ifade eder.
- **Üç bip** sesi bu işlevin açık olduğunu ifade eder.

Kapakları Takma

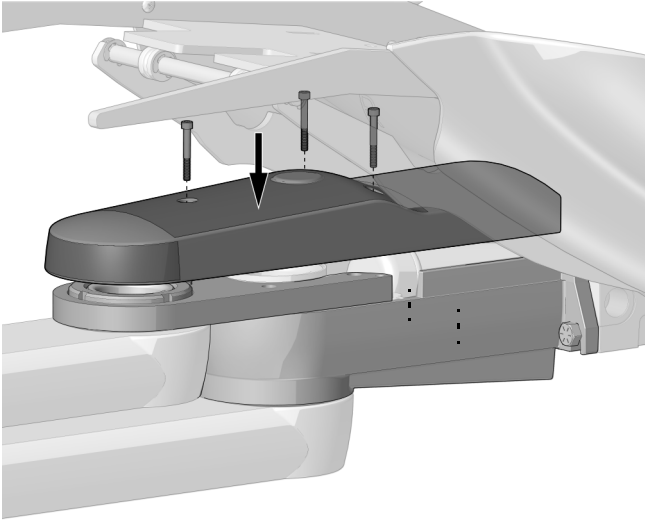


UYARI Elektrik çarpma tehlikesi. Kapağı çıkardığınızda veya yerine taktığınızda, herhangi bir kabloya veya boruya zarar vermemeye dikkat edin. Takıldıktan sonra kapakların yerlerine oturduklarını doğrulayın.

Koltuk Ön Bağlantı Noktası Kapağını Monte Etme (yalnızca Tandem Bağlantı Noktası içindir)



1 Sırtlığı tamamen aşağı indirin.



2 Koltuk ön bağlantı noktası kapağındaki delikleri, koltuk ön bağlantı noktasındaki deliklerle hizalayın.

3 Kapağı sabitlemek için kitteki altıgen anahtar ve vidaları kullanın.



Gerçek Boyut

Tablet Sistemi ve Dental Işık veya Sadece Dental Işık için Kapak - 3 Vida

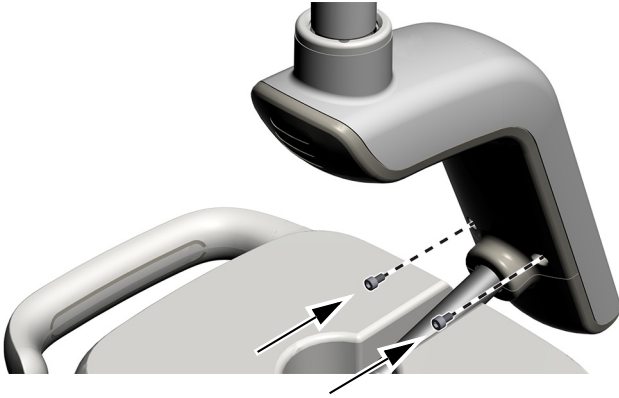
Sürücü Muhafazası Kapağını Geri Takma

Önerilen Alet

- 7/64 inç altıgen anahtar



- 1** Sürücü muhafazası kapağını, anahtar deliği bağlantı kolunun etrafına oturacak şekilde konumlandırın ve avucunuzun içiyle sürücü muhafazası kapağını yerine itin.



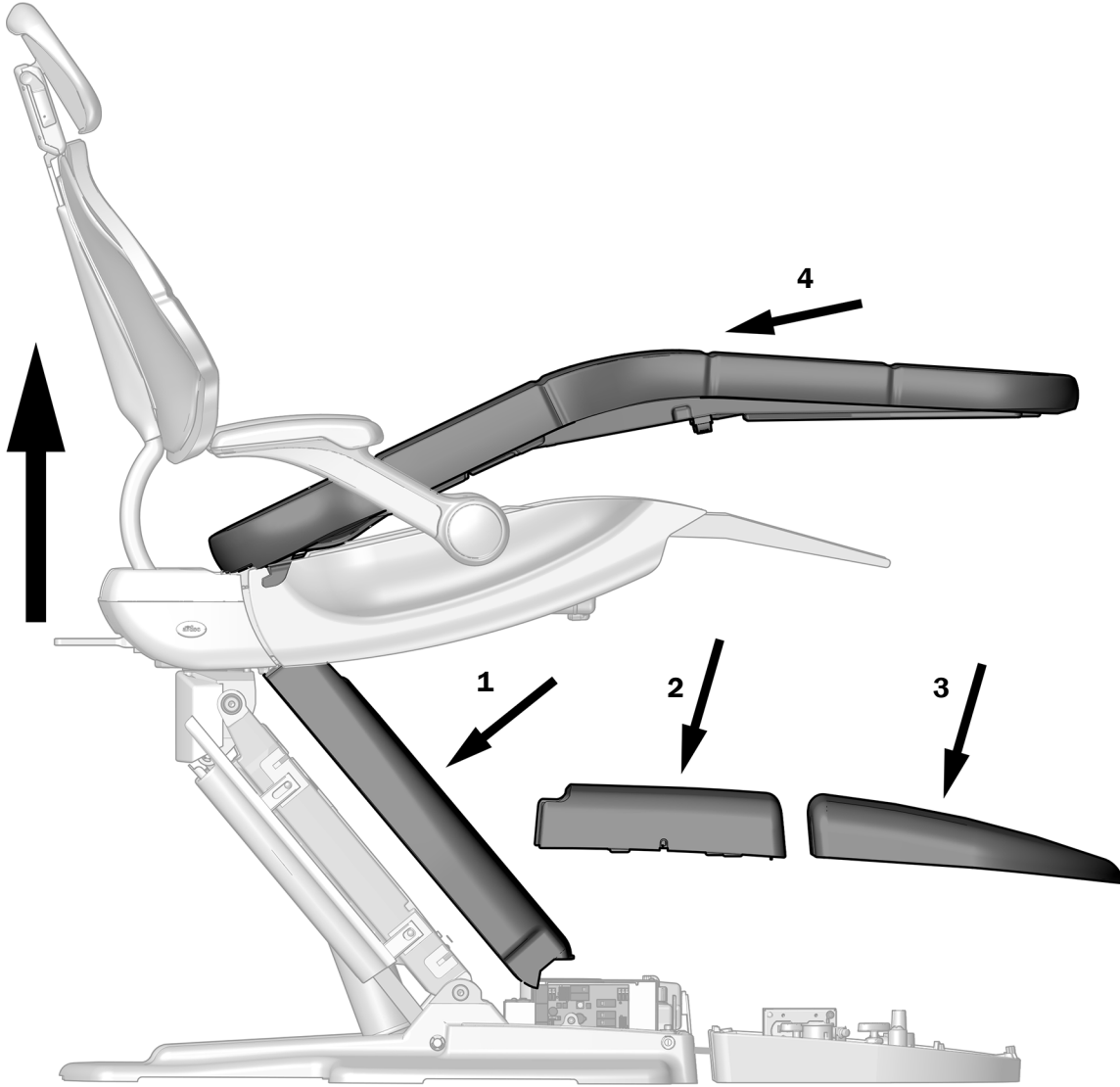
- 2** 7/64 inç altıgen anahtar ve iki vida kullanarak kapağı sabitleyin.

Koltuk Kapaklarını ve Döřemeyi Takma

Önerilen Alet

- 3/16 inç altıgen anahtar

- 1** Koltuk tabanını ve koltuk sırtlıđını tamamen yükseltin.
- 2** Kapakları ve döřemeyi gösterilen sırayla yeniden takın.



Düzenleyici Bilgiler ve Garanti

Gerekli düzenleyici bilgiler ve A-dec garantisi için www.a-dec.com adresindeki Kaynak Merkezinde bulunan *Düzenleyici Bilgiler, Teknik Özellikler ve Garanti* belgesine (p/n 86.0221.15) bakın.



Bu belgeye hızlı çevrimiçi erişim için burada verilen QR kodu tarayarak, tıklayarak veya dokunarak a-dec.com/regulatory-guide adresine gidin.

Burada adı geçen tüm ticari markalar kendi sahiplerinin mülkiyetindedir.

A-dec Genel Merkezi

2601 Crestview Drive
Newberg, OR 97132 ABD
Tel: 1.800.547.1883 ABD/Kanada İçinden
Tel: +1.503.538.7478 ABD/Kanada Dışından
www.a-dec.com

Belirli bir amaca uygunluk ve pazarlanabilirliğe ilişkin zımni garantiler dahil ancak bunlarla sınırlı olmaksızın, A-dec, Inc. bu belgenin içeriğine dair hiçbir garanti vermemektedir.