



Стоматологический светильник A-dec® 372L/572L на стоматологическом кресле A-dec 511

РУКОВОДСТВО ПО УСТАНОВКЕ

Содержание

Перед началом работы	2
Снятие надетых крышек и обивки	3
Установка стоматологического светильника	4
Подключение проводов и кабеля передачи данных ..	20
Подготовка и настройка светильника	23
Проверка светильника	28
Установка крышек	32
Нормативная информация и гарантийные обязательства	36



Модели и версии изделий, рассматриваемые в настоящем документе

Модели	Версия	Описание
372L/572L	A	Стоматологический светильник
511	B	Стоматологическое кресло

Перед началом работы



ПРИМЕЧАНИЕ. Информация, которую необходимо знать для успешной установки, оформлена в данной инструкции в виде затененных блоков, подобных этому.



ПРЕДУПРЕЖДЕНИЕ! Опасность поражения электрическим током. Снимая или устанавливая на место крышки, следите за тем, чтобы не повредить проводку или шланги. Установив крышки на место, убедитесь, что они надежно закреплены.



ВНИМАНИЕ! Монтажные платы чувствительны к статическому электричеству. Во избежание электростатического разряда (ESD) необходимо соблюдать меры предосторожности, прикасаясь к монтажной плате или осуществляя подключения от монтажной платы и (или) к ней. Монтажные платы должны устанавливаться только электриком или квалифицированным обслуживающим персоналом.



ПРИМЕЧАНИЕ. Инструкции по монтажу жесткого кронштейна монитора такие же, как и по установке жесткого кронштейна светильника.



ПРИМЕЧАНИЕ. Инструкции в данном руководстве по установке применимы к обоим стоматологическим светильникам (A-dec 372L и 572L), за исключением отдельно помеченных пунктов.

Рекомендованные инструменты

- Составной трос
- Муфты и реверсивные ключи на 5/8 дюйма и 15/16 дюйма
- Динамометрический ключ с открытой торцевой головкой 5/8 дюйма
- Комбинированный ключ 1/2 дюйма
- Крестовая отвертка
- Динамометрический шестигранный ключ на 3/16 дюйма
- Набор шестигранных ключей
- Кусачки
- Деревянный блок

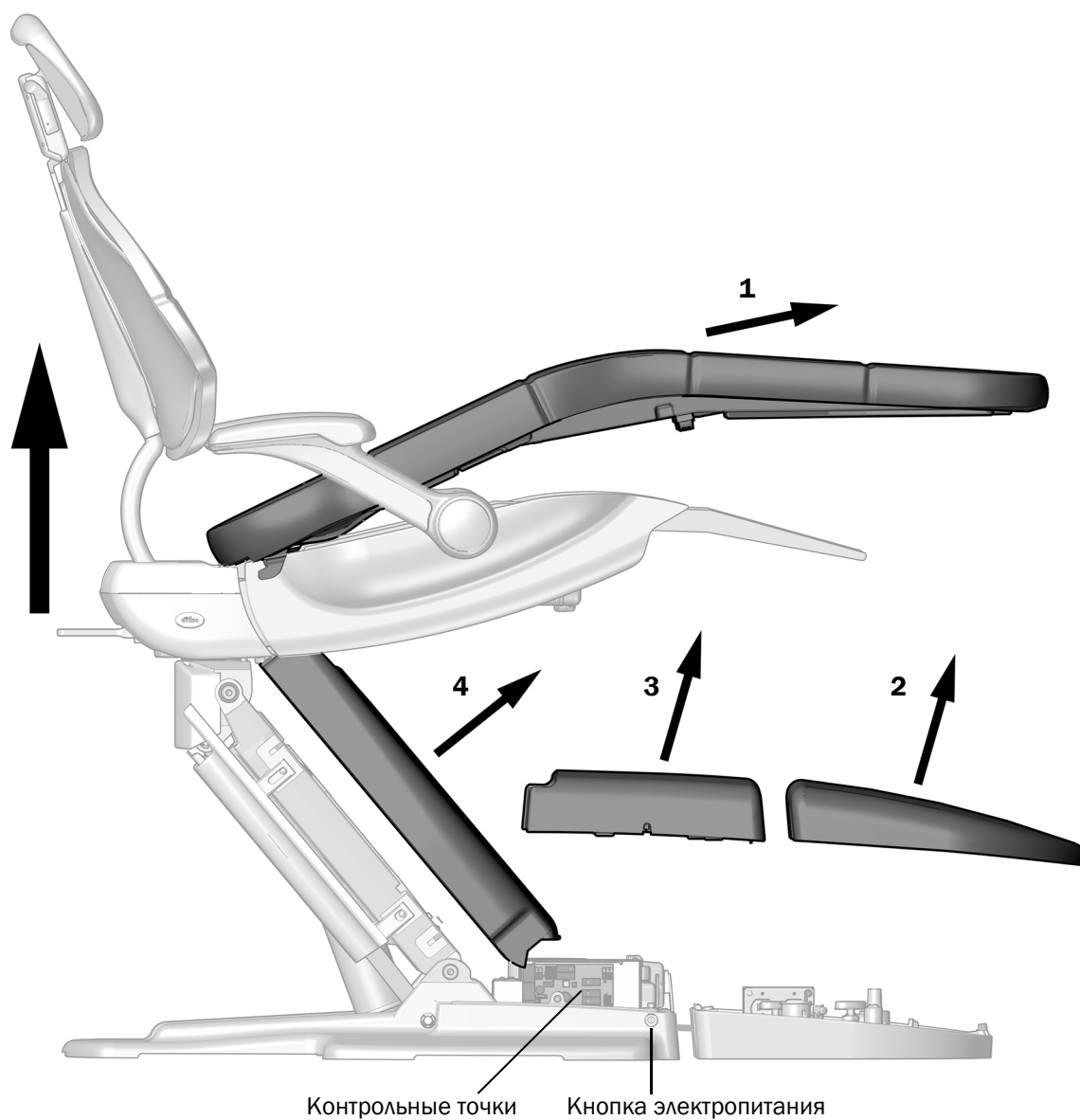
Снятие надетых крышек и обивки

Рекомендованный инструмент

- Шестигранный ключ 3/16 дюйма

Задача 1.

- 1** Включите блок питания кресла.
- 2** Поднимите базу и спинку кресла с помощью дополнительной улучшенной сенсорной панели управления Deluxe Plus или по контрольным точкам до упора.
- 3** Снимите обивку и крышки в указанном порядке.



Установка стоматологического светильника

Указания предназначены для системной конфигурации.

Установка A-dec 572L на каскадной передней панели	4
Установка A-dec 372L/572L на концентрической передней панели	13

Установка A-dec 572L на каскадной передней панели



ПРИМЕЧАНИЕ. Светильник A-dec 372L не поддерживается на каскадной передней панели, поддерживается только A-dec 572L.

Установка каскадной передней панели

Выполните указания по конфигурации каскадной передней панели системы.

Установка каскадной передней панели только для светильника A-dec 572L	5
Установка каскадной передней панели для светильника A-dec 572L с A-dec 532pro/533pro/532B/533B	8

Установка каскадной передней панели только для светильника A-dec 572L

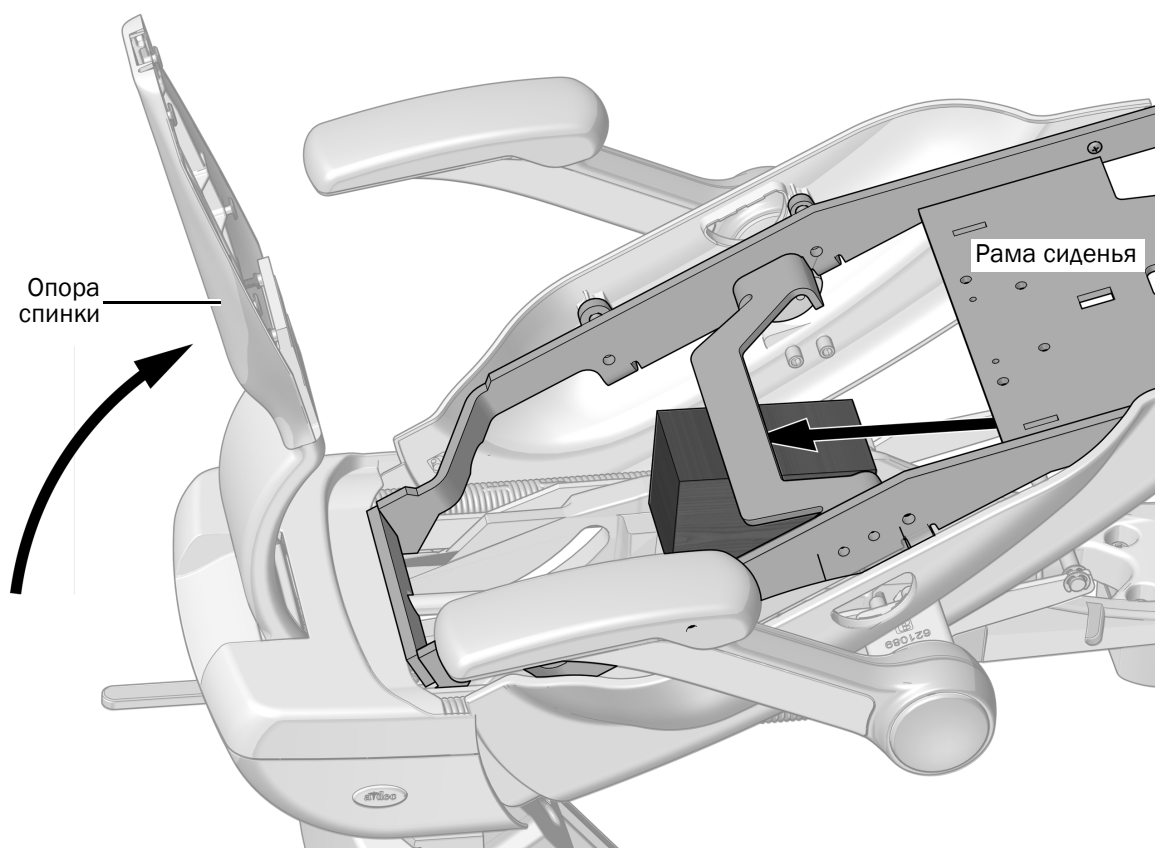
Рекомендованные инструменты

- Деревянный блок
- Муфта и реверсивный ключ 5/8 дюйма
- Динамометрический ключ с открытой торцевой головкой 5/8 дюйма

Задача 1.



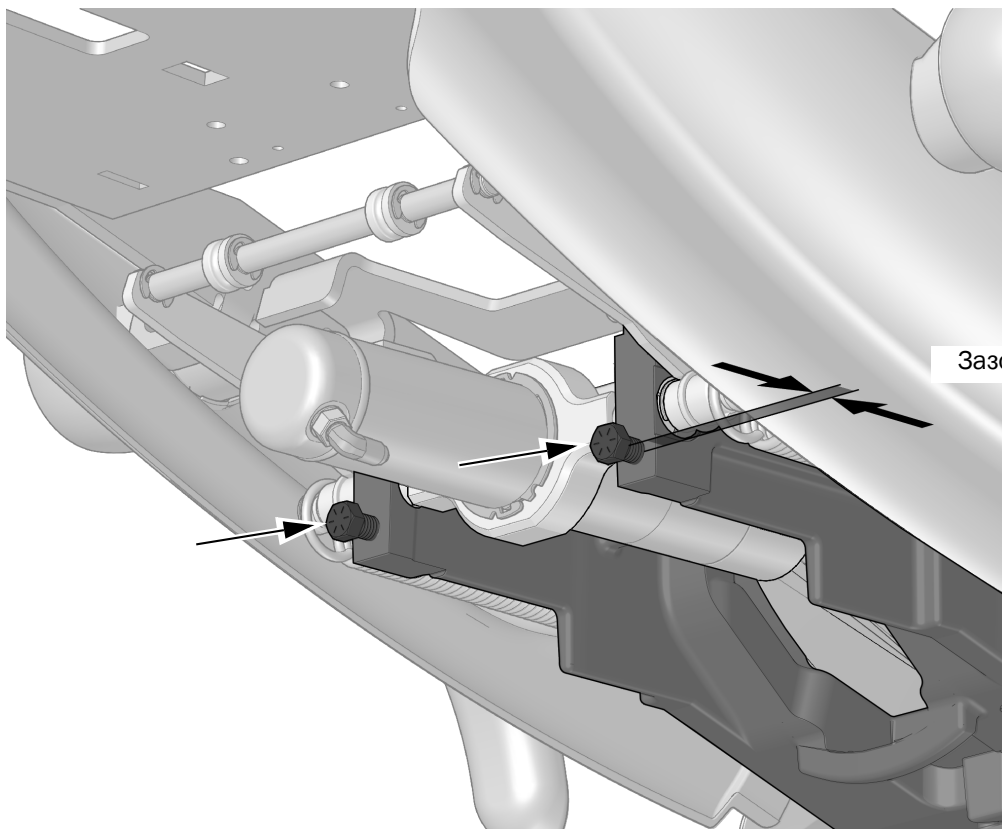
ПРОЧИТЕ ДАННУЮ ИНФОРМАЦИЮ! Если в системе имеется оборудование, которое фиксируется на переднем креплении, то модули и само переднее крепление следует снять до выполнения данной процедуры.



- 1** Полностью поднимите опору спинки.
- 2** Поднимите раму сиденья и поместите деревянную подставку между рамой сиденья и верхней конструкцией корпуса. Это обеспечит вам более удобный доступ к верхней конструкции при установке жестких кронштейнов.

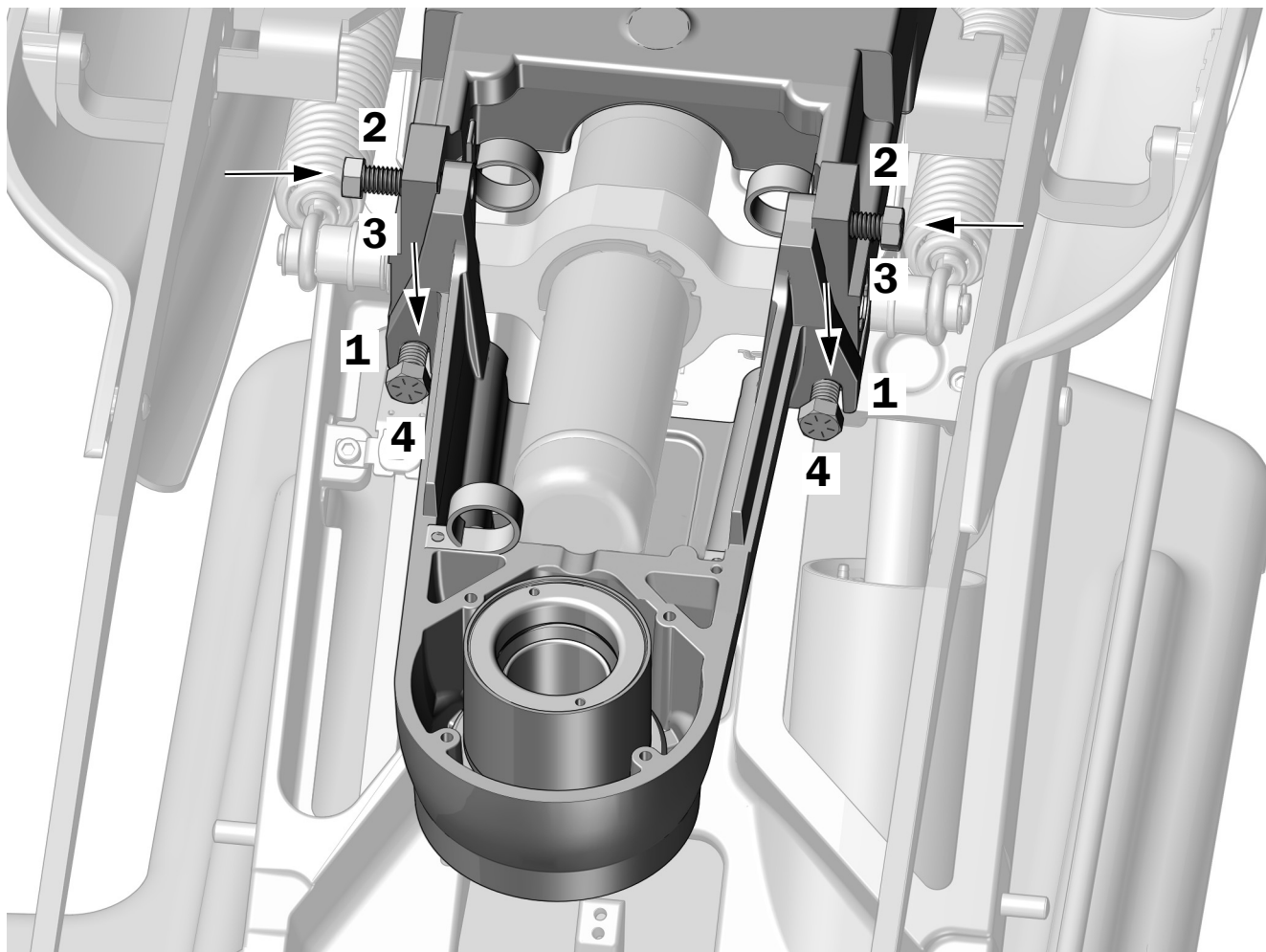
Задача 2.

- 1 Закрутите два болта размером 7/16-14 x 1-1/2 дюйма в верхнюю часть корпуса так, чтобы головки болтов выступали из верхней части корпуса кресла приблизительно на 25 мм (1 дюйм).



Фактический
размер

Задача 3.



- 1** Установите переднюю панель на двух болтах спереди верхней части корпуса.
- 2** Совместите отверстия в верхней части переднего крепления с отверстиями в верхней части корпуса и закрутите два болта размером 7/16-14 x 1-1/2 дюйма в эти отверстия с помощью муфты и реверсивного ключа 5/8 дюйма.
- 3** Используйте динамометрический ключ с открытой торцевой головкой 5/8 дюйма, чтобы прочно затянуть два верхних болта с моментом затяжки 47 Нм (усилием 35 фунтов/фут).
- 4** Используйте динамометрический ключ с открытой торцевой головкой 5/8 дюйма, чтобы прочно затянуть два нижних болта с моментом затяжки 47 Нм (усилием 35 фунтов/фут).

Следующий шаг См. «Установка упрощенного жесткого кронштейна на каскадной передней панели» на стр. 8.

Установка каскадной передней панели для светильника A-dec 572L с A-dec 532pro/533pro/532B/533B

Если в системе предусмотрен стоматологический светильник A-dec 572L и модуль врача A-dec 532pro/533pro/532B/533B, установите модуль врача с каскадной передней панелью, а затем приступайте к установке светильника. Информацию по установке модуля врача см. в инструкциях, поставляемых с модулем врача.

Установка упрощенного жесткого кронштейна на каскадной передней панели



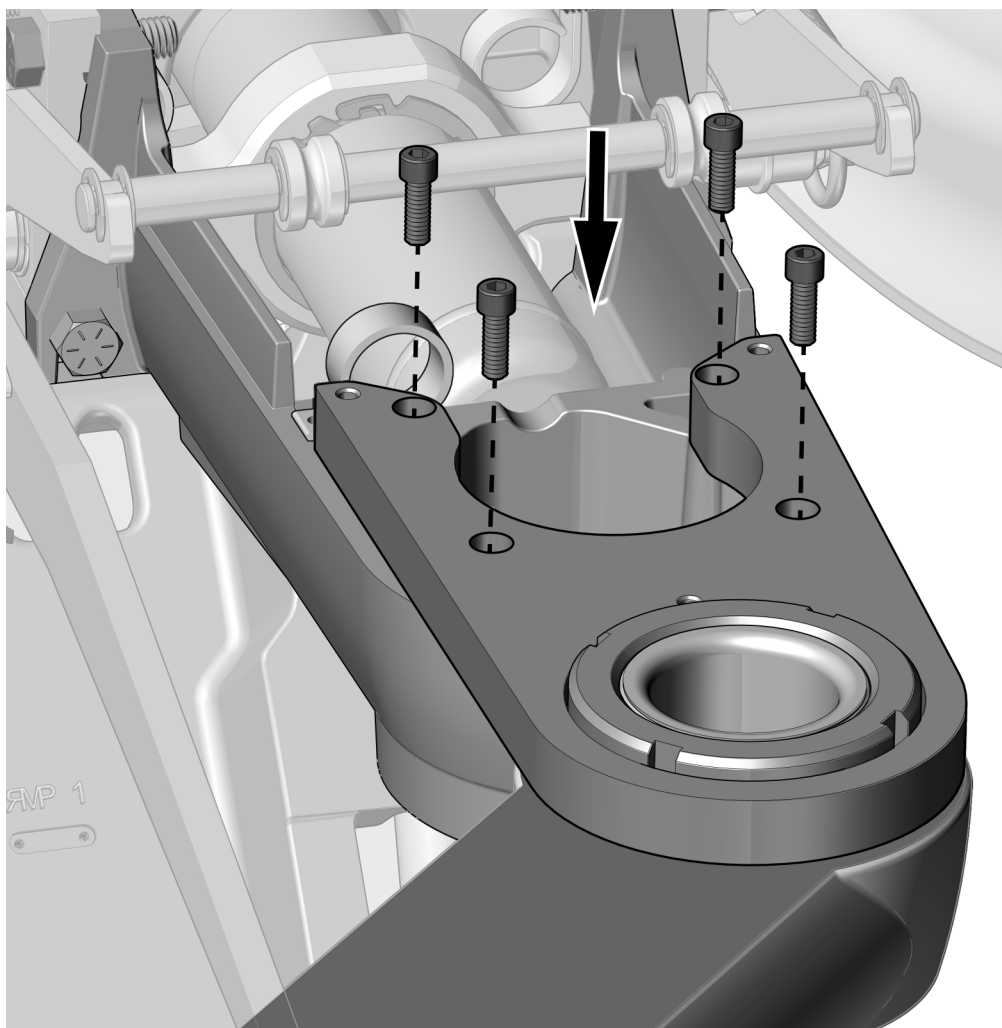
ПРИМЕЧАНИЕ. Порядок действий при установке светильника одинаков независимо от того, предусмотрен ли в системе модуль врача. Данные указания описывают только установку светильника.

Рекомендованный инструмент

- Динамометрический шестигранный ключ на 3/16 дюйма

Задача 1.

- 1 С помощью динамометрического ключа на 3/16 дюйма и четырех винтов закрепите жесткий кронштейн на передней панели с крутящим моментом 7 Нм (65 дюйм-футов).



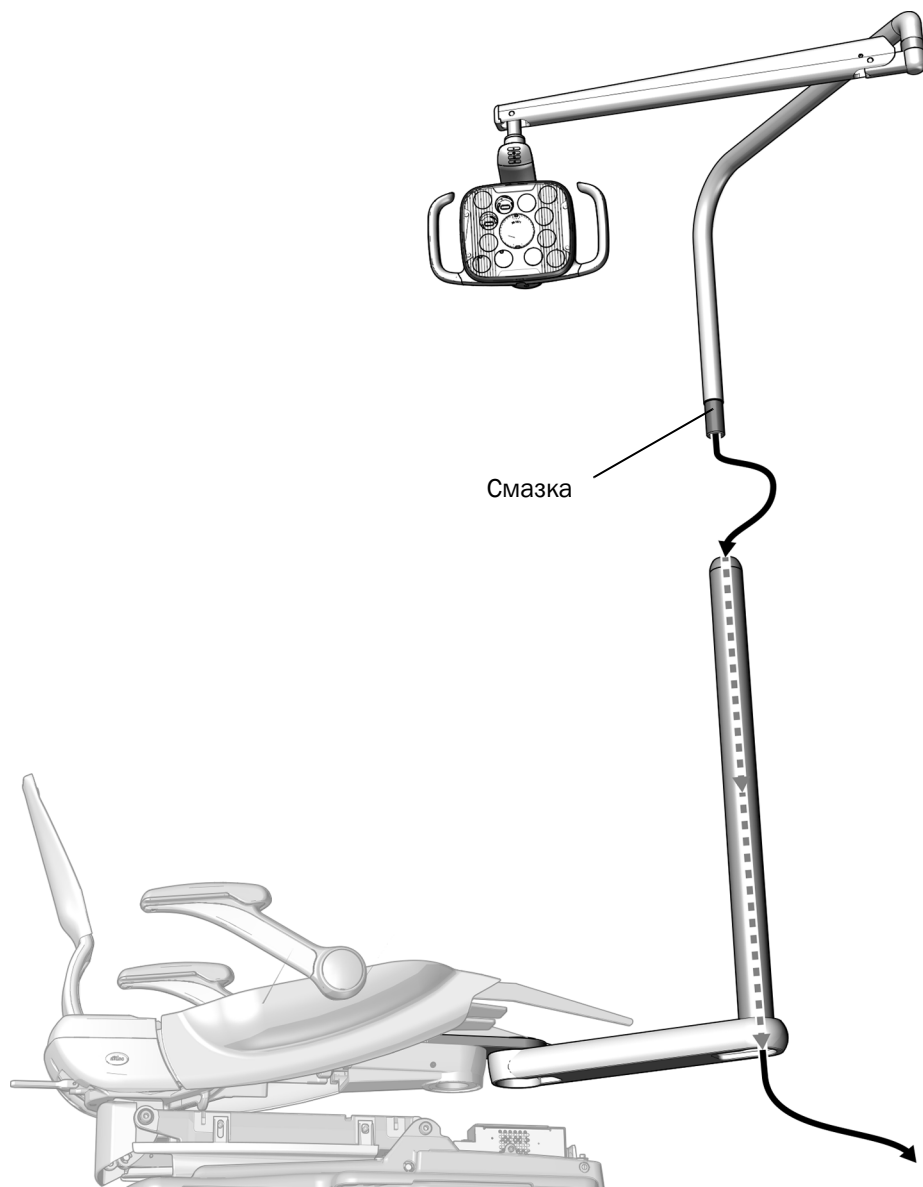
Фактический размер

Установка компонентов стоматологического светильника на каскадной панели

Рекомендованный инструмент

- Составной трос

Задача 1.



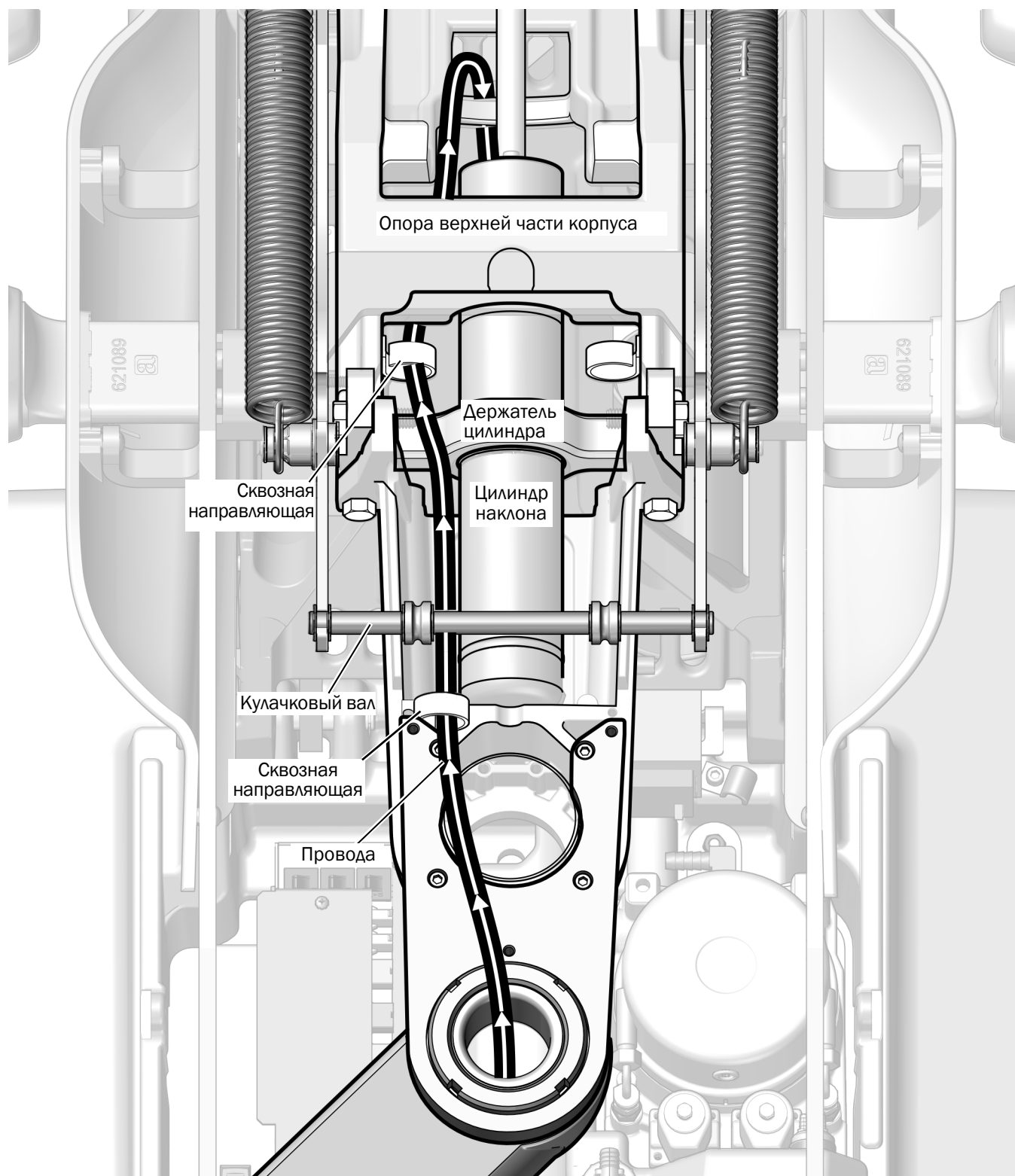
- 1** Опустите основание кресла до упора.
- 2** Смажьте конец верхнего жесткого кронштейна.
- 3** Пропустите кабель светильника через нижний жесткий кронштейн.
- 4** Вставьте верхний жесткий кронштейн в нижний жесткий кронштейн до упора.

Задача 2.



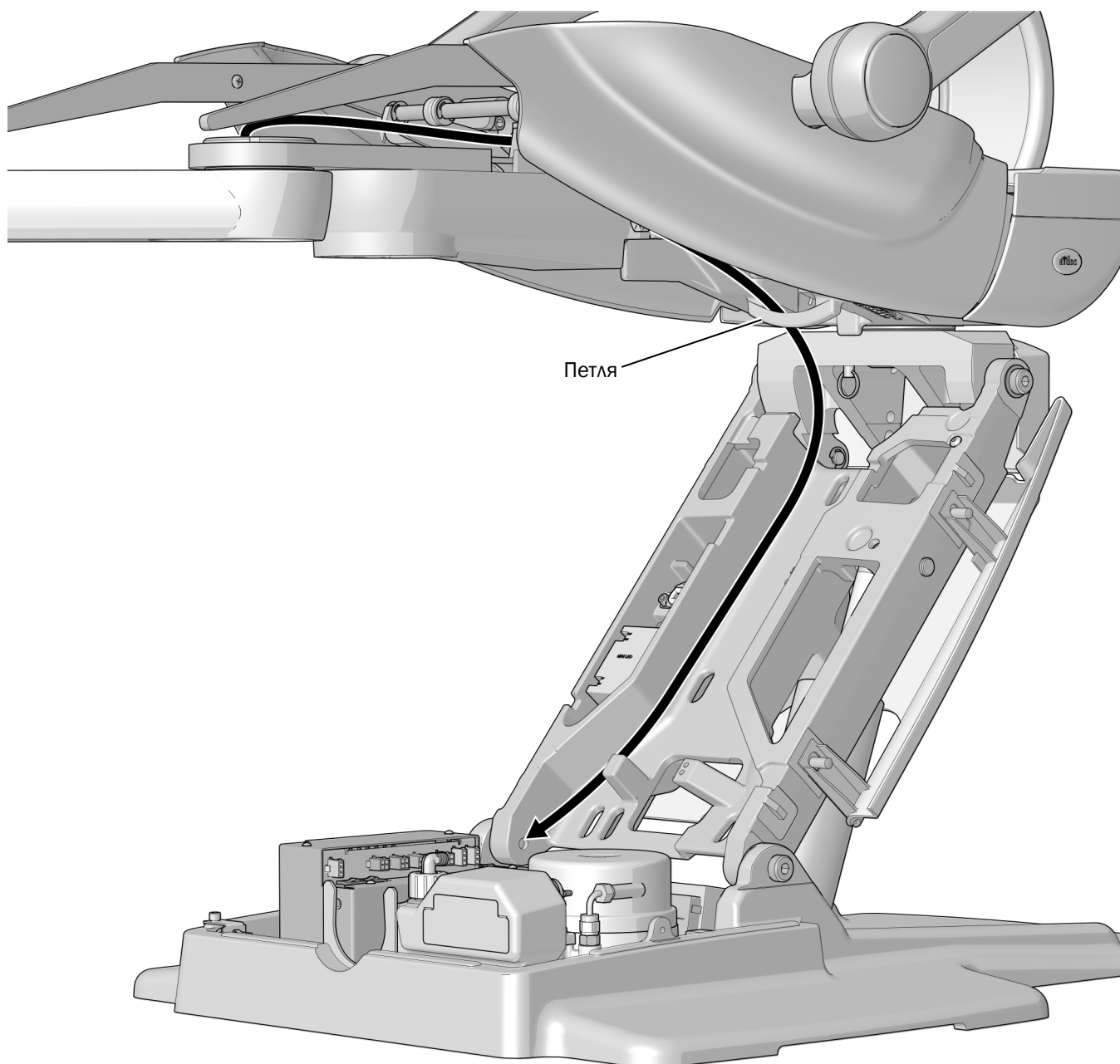
- 1** Протяните провода через жесткий кронштейн, затем направьте его вверх в отверстие в передней панели.

Задача 3.



- 1** Протяните провода, как показано слева, через сквозные направляющие и под верхней частью корпуса.

Задача 4.



- 1** Протяните провода за петлей и направьте их вниз вдоль подъемного кронштейна. Располагайте провода слева от кронштейна.

Следующий шаг См. «Подключение проводов и кабеля передачи данных» на стр. 20.

Установка A-dec 372L/572L на концентрической передней панели

Установка концентрической передней панели

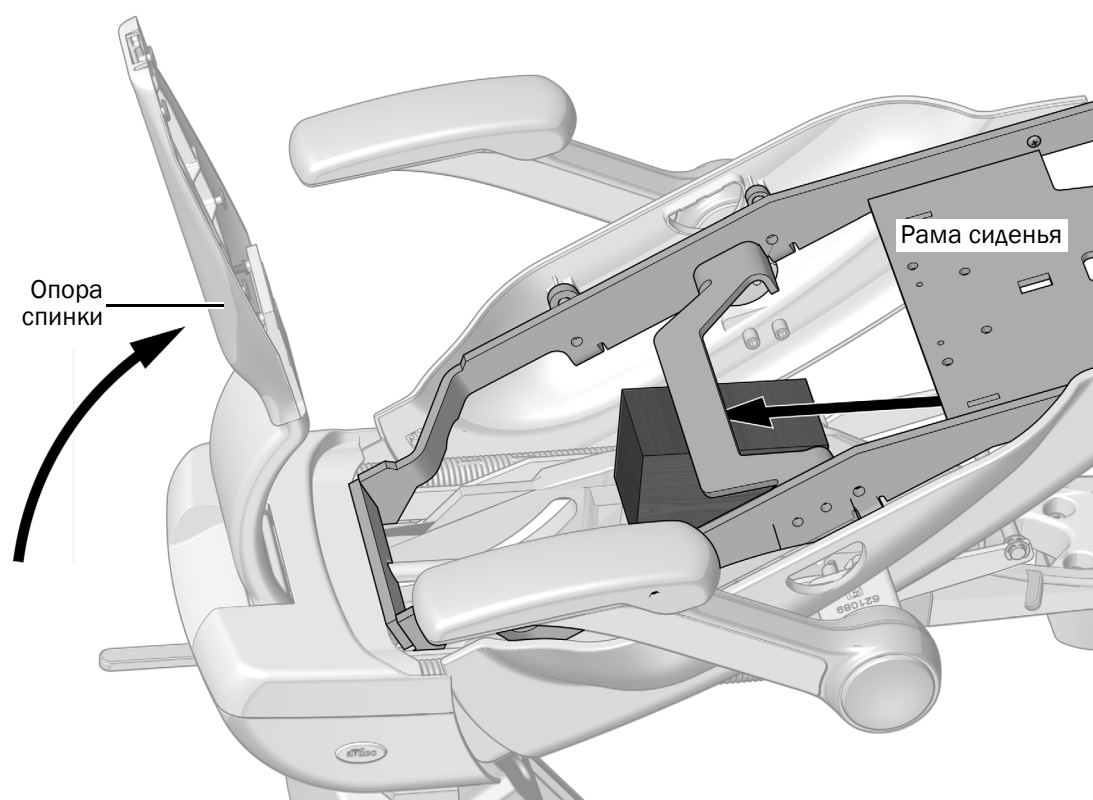
Рекомендованные инструменты

- Деревянный блок
- Муфта и реверсивный ключ 5/8 дюйма
- Динамометрический ключ с открытой торцевой головкой 5/8 дюйма

Задача 1.



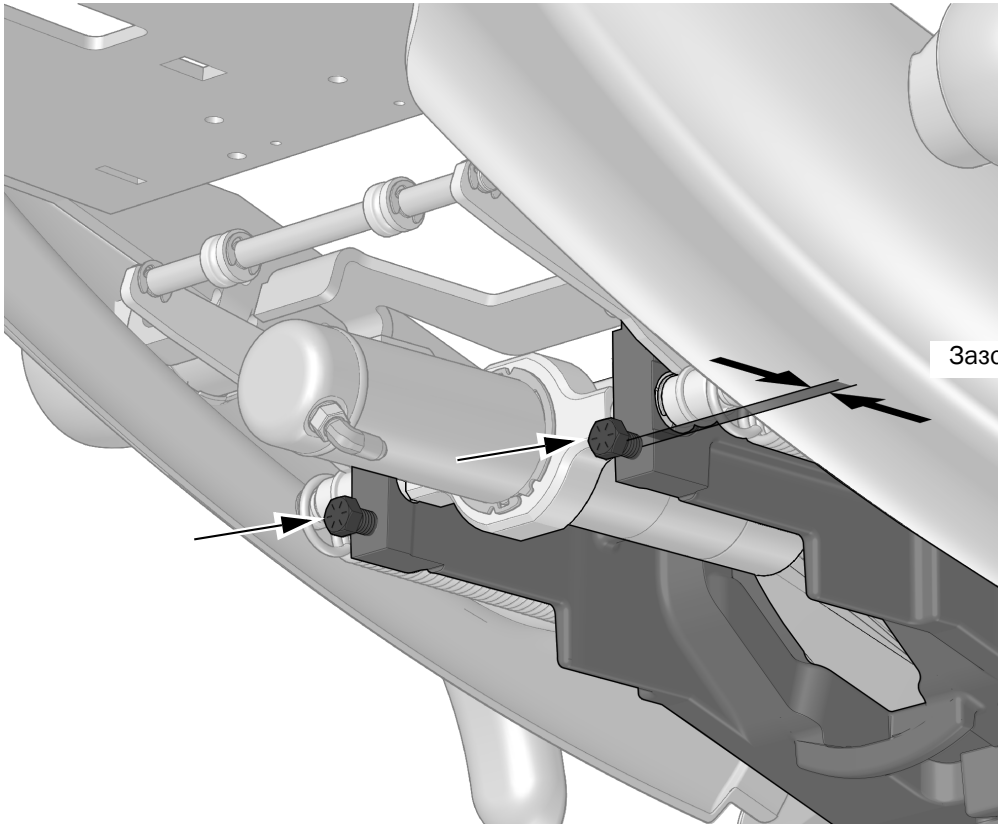
ПРОЧИТЕ ДАННУЮ ИНФОРМАЦИЮ! Если в системе имеется оборудование, которое фиксируется на переднем креплении, то модули и само переднее крепление следует снять до выполнения данной процедуры.



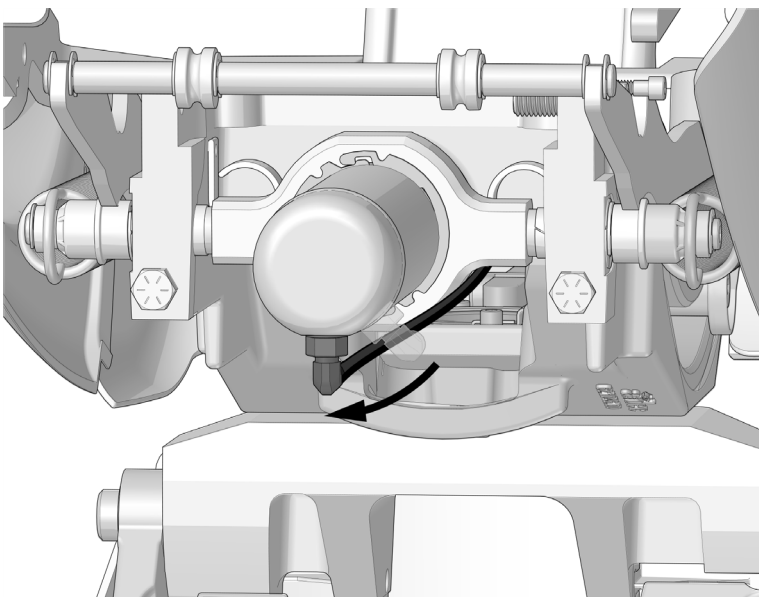
- 1** Включите подачу электропитания к креслу.
- 2** Полностью поднимите опору спинки.
- 3** Поднимите раму сиденья и поместите деревянную подставку между рамой сиденья и верхней конструкцией корпуса. Это обеспечит вам более удобный доступ к верхней конструкции при установке жестких кронштейнов.

Задача 2.

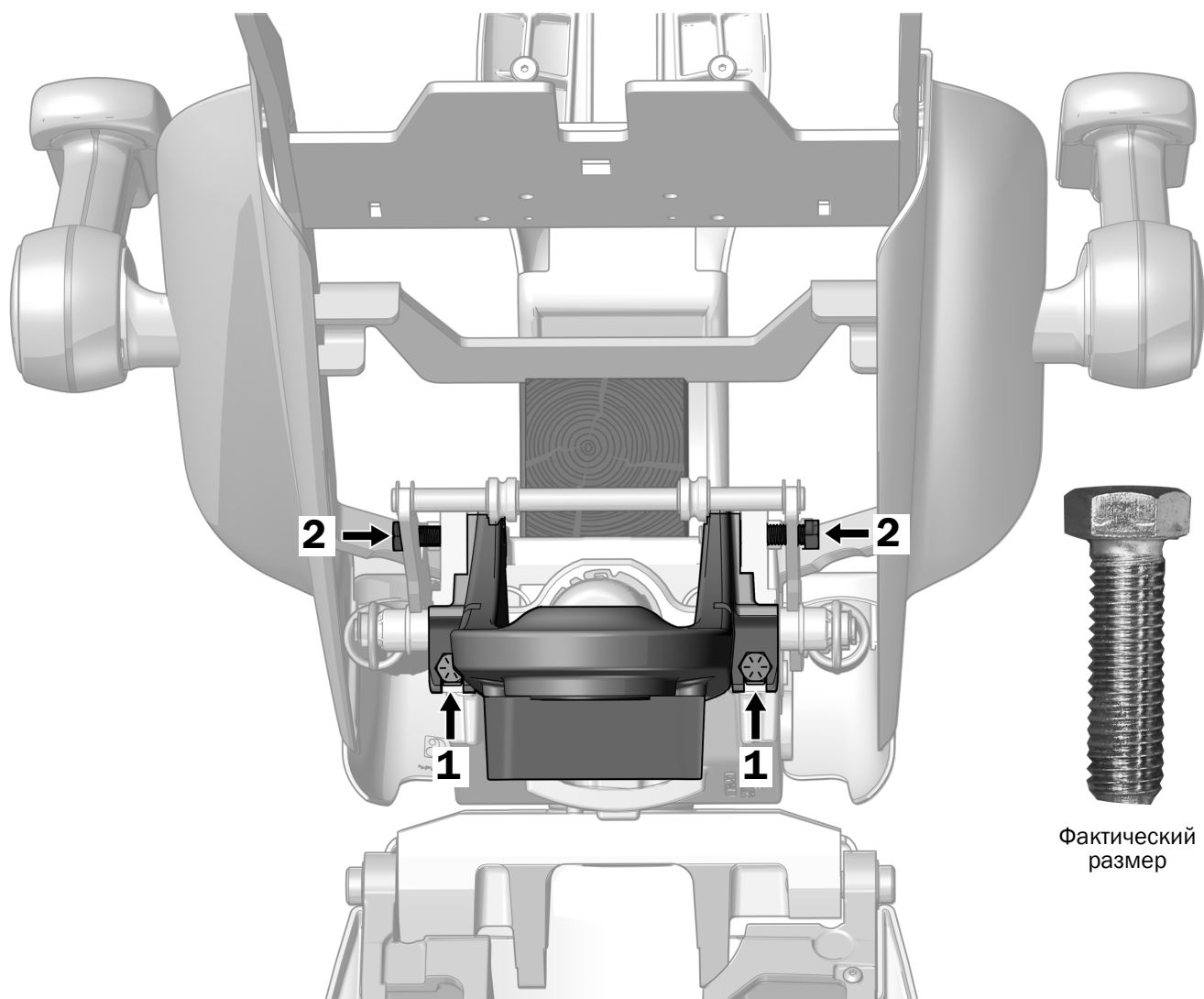
- 1 Закрутите два болта размером 7/16-14 x 1-1/2 дюйма в верхнюю часть корпуса так, чтобы головки болтов выступали из верхней части корпуса кресла приблизительно на 25 мм (1 дюйм).



- 2 Поверните гидравлический цилиндр таким образом, чтобы гидравлический фитинг оказался в положении «на 6 часов».



Задача 3.



- 1** Установите переднее крепление на двух болтах перед верхней частью корпуса.
- 2** Совместите отверстия в верхней части переднего крепления с отверстиями в верхней части корпуса и закрутите два болта размером 7/16-14 x 1-1/2 дюйма в эти отверстия с помощью муфты и реверсивного ключа 5/8 дюйма.
- 3** Используйте динамометрический ключ с открытой торцевой головкой 5/8 дюйма, чтобы прочно затянуть все четыре болта с моментом затяжки 68 Нм (усилием 50 фунтов/фут).
- 4** Поверните гидравлический цилиндр обратно в исходное положение.

Установка круглого жесткого кронштейна на концентрической передней панели



ПРОЧИТЕ ДАННУЮ ИНФОРМАЦИЮ!

- Если система включает в себя модуль врача 332/333/336, не используйте инструкции, приведенные в данном разделе, для установки жесткого кронштейна. Порядок установки двойных жестких кронштейнов см. в инструкции по установке, поставляемой в комплекте с модулем врача.
- Если система не включает в себя модуль врача 332/333/336, но имеет опорный модуль, не используйте инструкции, приведенные в данном разделе, для установки жесткого кронштейна. Необходим специальный набор (№ по каталогу: 90.1422.00), в котором содержатся инструкции для подобной конфигурации.

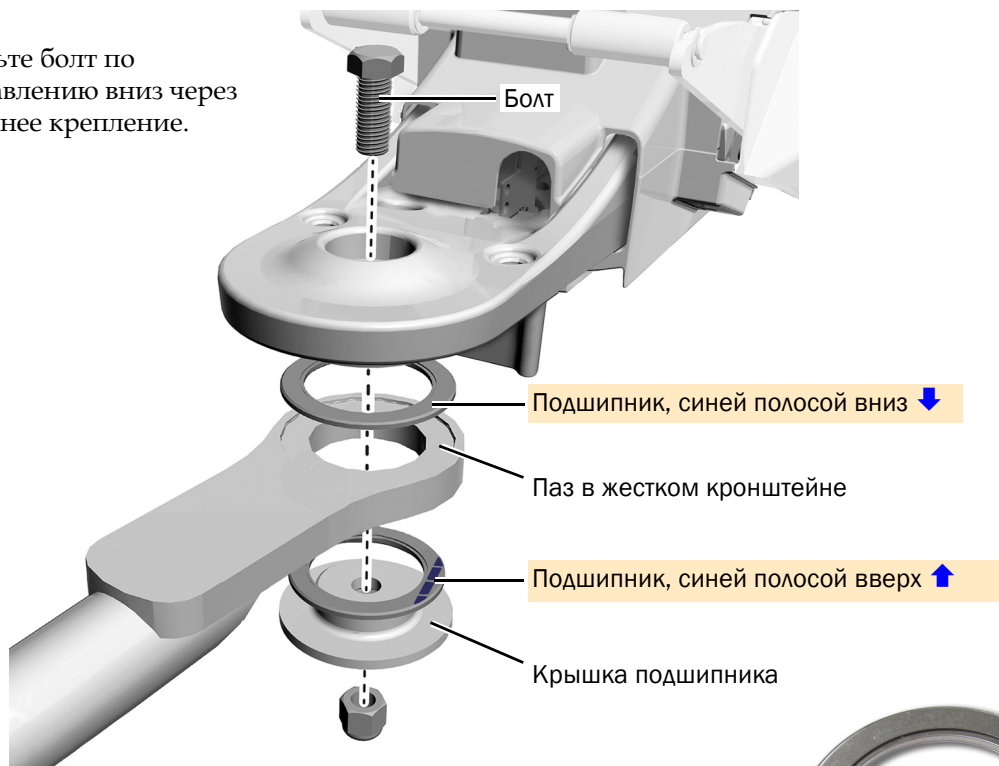
После установки жесткого кронштейна вернитесь к данному руководству и ознакомьтесь с разделом «Установка компонентов стоматологического светильника на концентрической передней панели» на стр. 18.

Рекомендованные инструменты

- Муфта и реверсивный ключ 15/16 дюйма (2)

Задача 1.

- 1 Вставьте болт по направлению вниз через переднее крепление.



ОСТОРОЖНО! Чтобы обеспечить надлежащее вращение кронштейна, подшипники должны быть до упора установлены в пазы кронштейна, при этом синяя полоска должна быть в правильном положении. Продолжайте работу с осторожностью; во время затягивания подшипники могут сдвинуться

- 2 Установите подшипники, жесткий кронштейн и крышку подшипника на болт.

Задача 2.



- 1** Затягивайте гайку до тех пор, пока не будет обеспечено свободное движение кронштейна без смещения.

Установка компонентов стоматологического светильника на концентрической передней панели

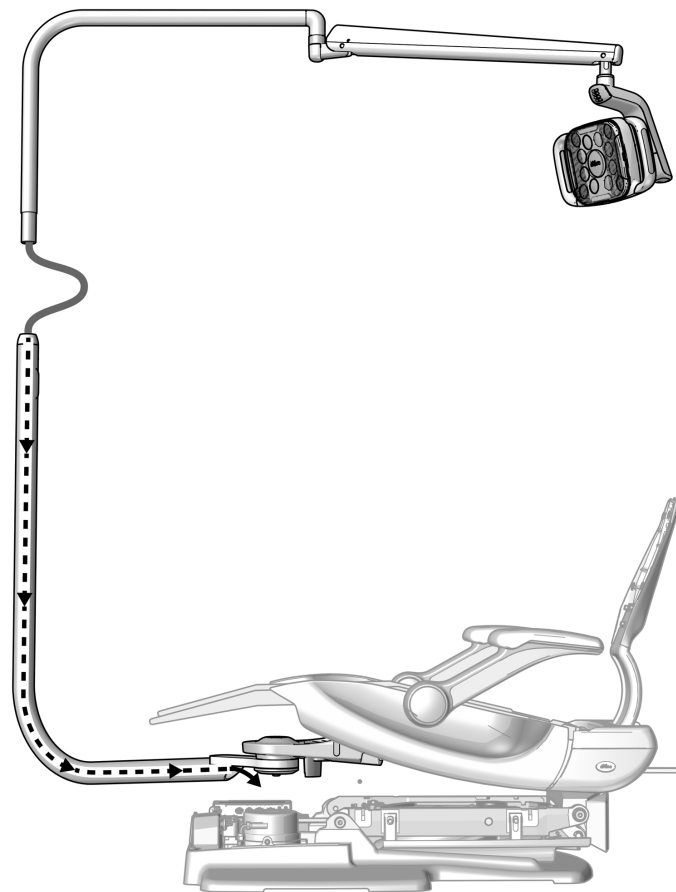
Рекомендованный инструмент

- Составной трос

Задача 1.

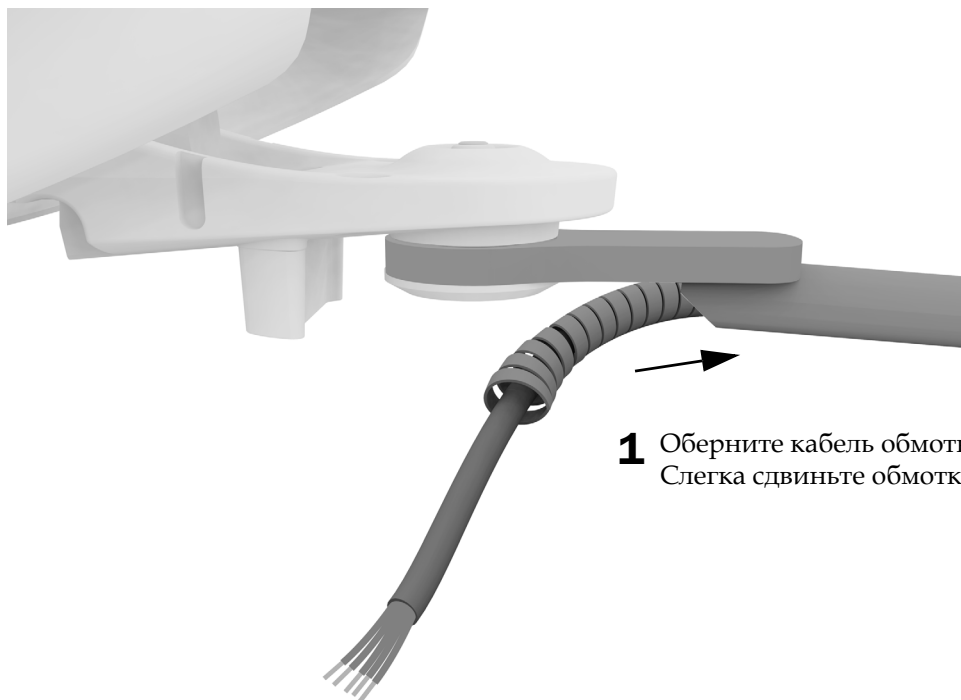


ВНИМАНИЕ! Монтажные платы чувствительны к статическому электричеству. Во избежание электростатического разряда (ESD) необходимо соблюдать меры предосторожности, прикасаясь к монтажной плате или осуществляя подключения от монтажной платы и (или) к ней. Монтажные платы должны устанавливаться только электриком или квалифицированным обслуживающим персоналом.



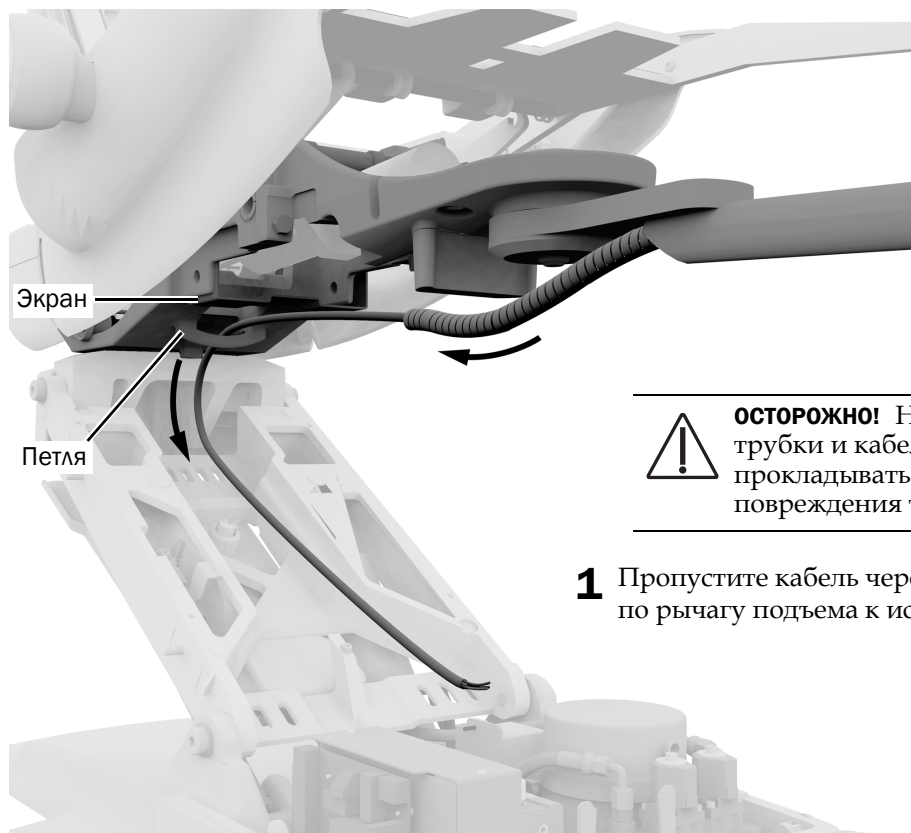
- 1** С помощью перемычки полностью опустите основание кресла.
- 2** Смажьте конец верхнего жесткого кронштейна.
- 3** Пропустите кабель светильника через нижний жесткий кронштейн.
- 4** Вставьте верхний жесткий кронштейн в нижний жесткий кронштейн до упора.
- 5** Поднимите кресло.

Задача 2.



- 1** Оберните кабель обмоткой.
Слегка сдвиньте обмотку в жесткий кронштейн.

Задача 3.



ОСТОРОЖНО! На креслах с экраном все трубки и кабели необходимо прокладывать под экраном во избежание повреждения трубок и кабелей.

- 1** Пропустите кабель через петлю и далее вниз по рычагу подъема к источнику питания.

Подключение проводов и кабеля передачи данных



ВНИМАНИЕ! Монтажные платы чувствительны к статическому электричеству. Во избежание электростатического разряда (ESD) необходимо соблюдать меры предосторожности, прикасаясь к монтажной плате или осуществляя подключения от монтажной платы и (или) к ней. Монтажные платы должны устанавливаться только электриком или квалифицированным обслуживающим персоналом.



ПРЕДУПРЕЖДЕНИЕ! Если электропитание не будет отключено перед началом данной процедуры, возможны повреждение изделия, серьезная травма или летальный исход.



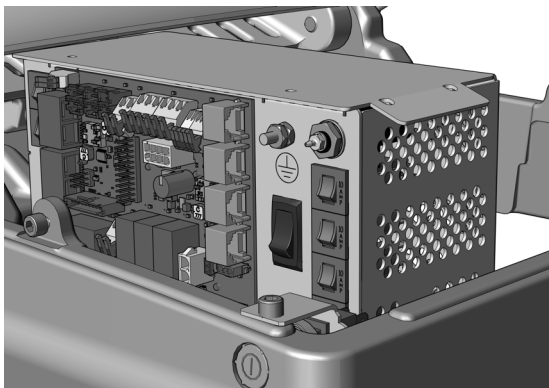
ОСТОРОЖНО! Во избежание повреждения или отсоединения проводов, трубок и шлангов не подсоединяйте ничего до тех пор, пока все модули системы не будут установлены.



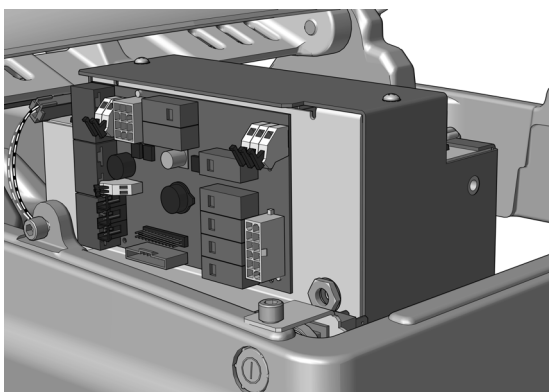
ПРИМЕЧАНИЕ. В верхней части источника питания находится схема электрических подключений для монтажной платы кресла.

1. Отключите подачу электропитания к креслу.

Выполните инструкции из следующего раздела в соответствии с тем, какой блок электропитания входит в вашу систему.



Подключение проводов к универсальному блоку электропитания A-dec, произведенному после июня 2023 г. 21



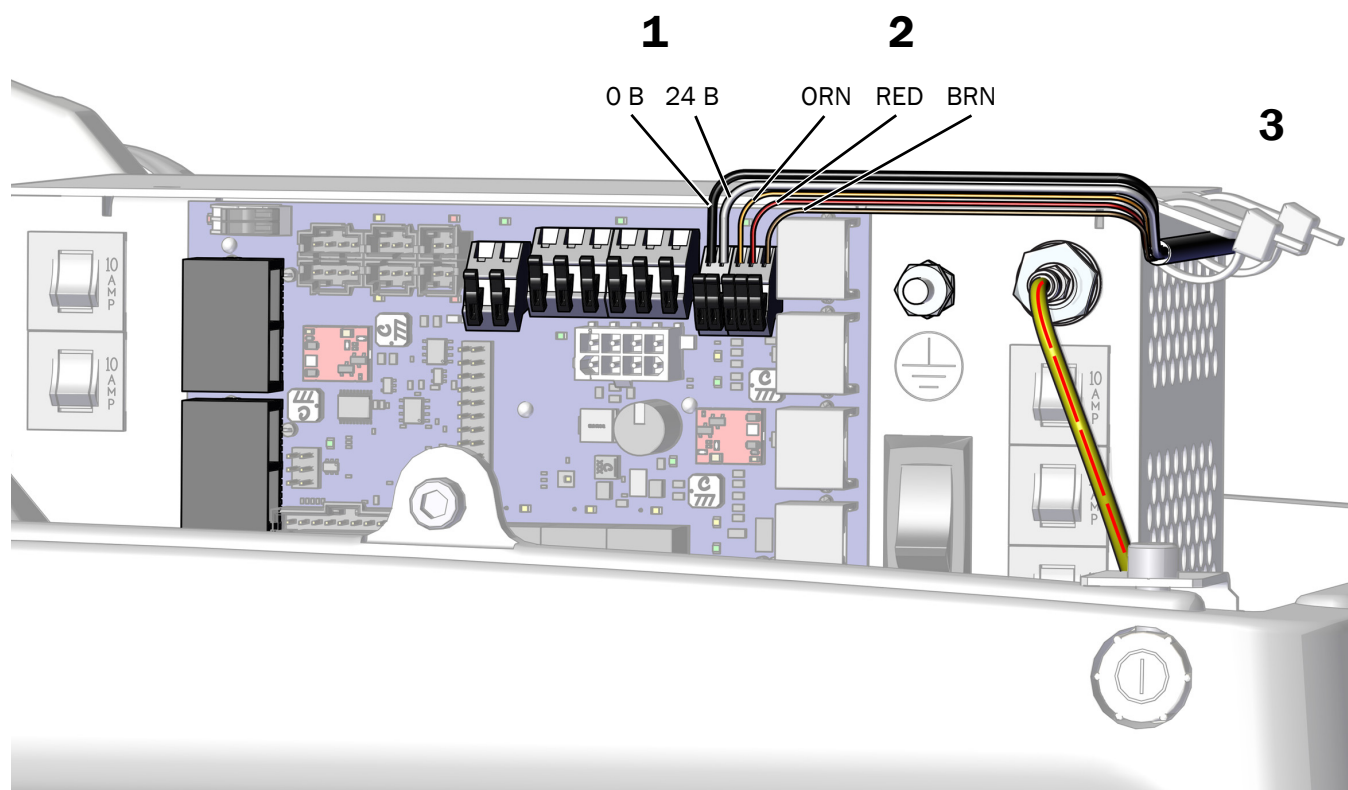
Подключение проводов к универсальному блоку электропитания A-dec 511, произведенному после июня 2023 г. 22

Подключение проводов к универсальному блоку электропитания A-dec, произведенному после июня 2023 г.

Рекомендованный инструмент

- Кусачки

1. Подключите черный провод к контакту на 0 В, а серый провод к контакту на 24 В.
2. Подключите оранжевый провод к ORN, красный провод – к RED, а коричневый провод – к BRN.
3. После подключения всех модулей к источнику питания закрепите все провода под выступом источника питания.



Следующий шаг См. «Подготовка и настройка светильника» на стр. 23.

Подключение проводов к универсальному блоку электропитания A-dec 511, произведенному после июня 2023 г.

Рекомендованный инструмент

- Кусачки



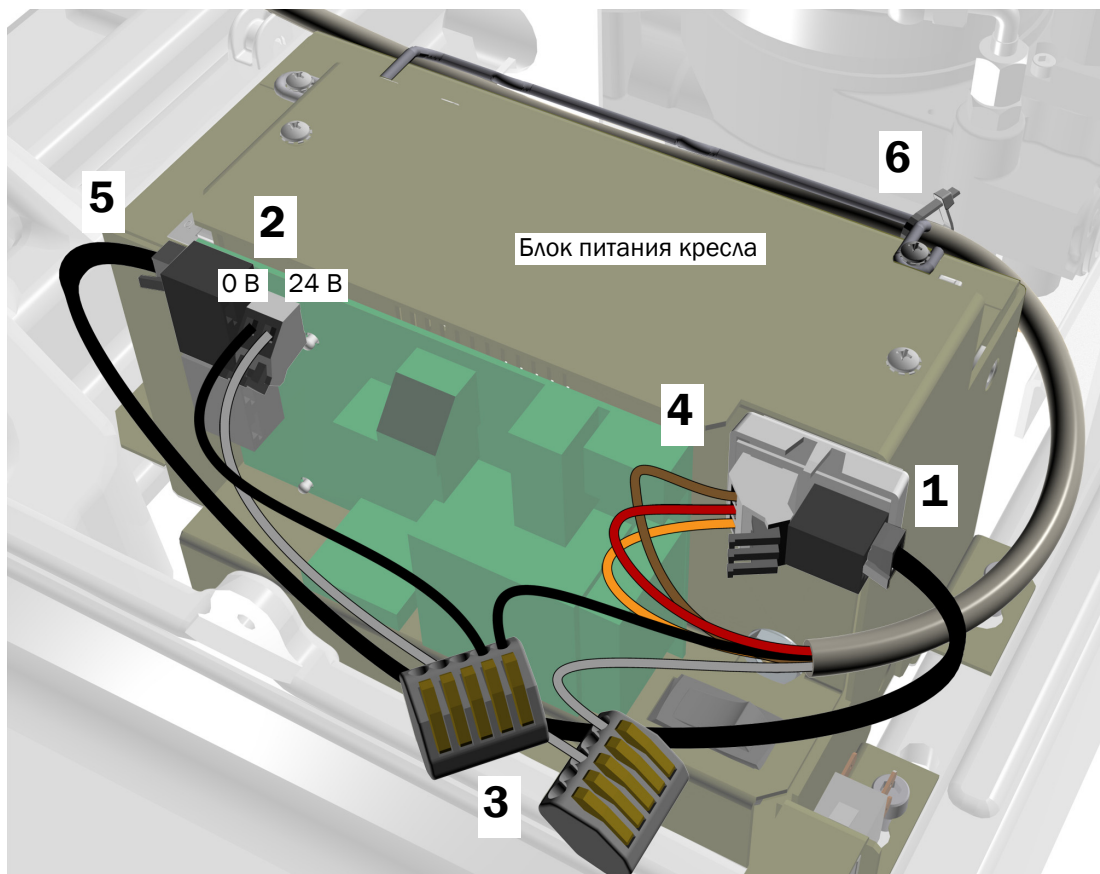
ОСТОРОЖНО! Не присоединяйте плату переходника к верхней части корпуса блока питания. В противном случае крышка насоса не встанет на место.

1. Освободите плату адаптера от упаковки. Приложите плату переходника в правом верхнем углу передней панели блока питания.



ПРИМЕЧАНИЕ. Если к источнику электропитания уже подключена плата преобразователя модуля врача, установите плату переходника под ней.

2. Подсоедините черный провод джампера из комплекта к 0 В. Подсоедините серый провод джампера из комплекта к 24 В.
3. Используйте проводную клемму, чтобы соединить черный провод перемычки и черный провод кабеля. Используйте проводную клемму, чтобы соединить серый провод перемычки с серым проводом кабеля.
4. Подключите провода к указанным положениям на плате адаптера: коричневый – к BRN, красный – к RED, оранжевый – к ORN.
5. Подключите шину передачи данных от платы переходника к порту данных.
6. Прикрепите кабель к дужке с помощью кабельной стяжки.



Подготовка и настройка светильника

Регулировка противовеса гибкого держателя стоматологического светильника

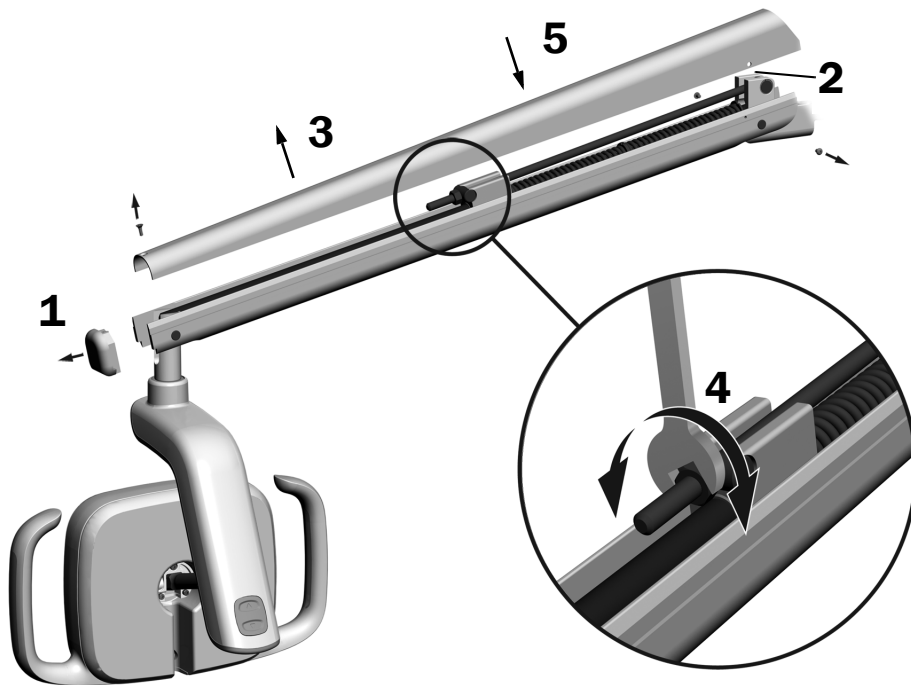
Рекомендованные инструменты

- Крестовая отвертка
- Шестигранный ключ на 5/64 дюйма
- Комбинированный ключ 1/2 дюйма



ПРИМЕЧАНИЕ. Выполните эту процедуру, чтобы минимизировать возможность непреднамеренного движения подвижного кронштейна стоматологического светильника при регулировке положения светильника.

1. Снимите торцевую крышку с подвижного кронштейна.
2. Выкрутите два винта, удерживающие крышку.
3. Снимите крышку.
4. Отрегулируйте гайку на конце пружины.
Если стоматологический светильник смещается вверх, поверните гайку против часовой стрелки.
Если светильник смещается вниз, поверните гайку по часовой стрелке.
5. Установите крышку обратно на подвижный кронштейн (но не закрепляйте на месте). Проверьте надежность фиксации.
6. Повторяйте шаги 4-5 до устранения смещения лампы.
7. Вкрутите обратно винты, фиксирующие крышку, и установите торцевую крышку.



ПРИМЕЧАНИЕ. Дополнительный комплект ограничителя перемещения (№ по каталогу 90.1044.00) может устанавливаться для ограничения движения подвижного кронштейна вверх и вниз.

Регулировка натяжения жесткого кронштейна (только для концентрической панели)

Рекомендованные инструменты

- Муфта и реверсивные ключи 15/16 дюйма (2)



ПРИМЕЧАНИЕ. Выполните эту процедуру для сведения к минимуму количества непреднамеренных движений жесткого кронштейна стоматологического светильника при регулировке положения светильника.

1 Установите стоматологический светильник в рабочее положение.

2 Затяните нижнюю гайку.



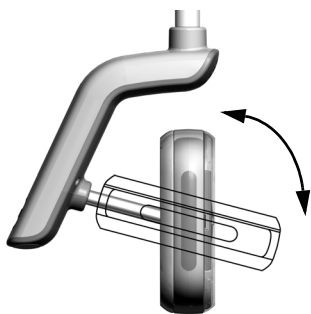
Регулировка настроек натяжения вращения

Рекомендованный инструмент

- Шестигранный ключ 7/64 дюйма

Проверьте натяжение вращения головки светильника. Если его необходимо отрегулировать, соблюдайте указания для типа натяжения, регулировку которого вы будете выполнять.

Регулировка вертикального натяжения



- 1** Отрегулируйте натяжение, поворачивая винт. Чтобы увеличить натяжение, поворачивайте винт по часовой стрелке.



Регулировка вертикального и диагонального натяжения

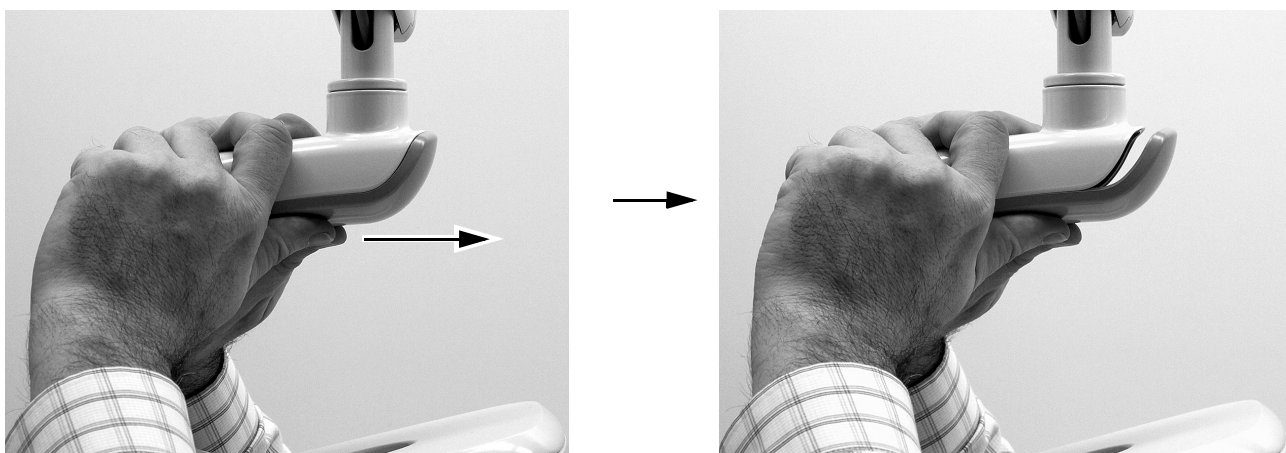
Задача 1.

- 1 Извлеките два винта, фиксирующих крышку корпуса привода.



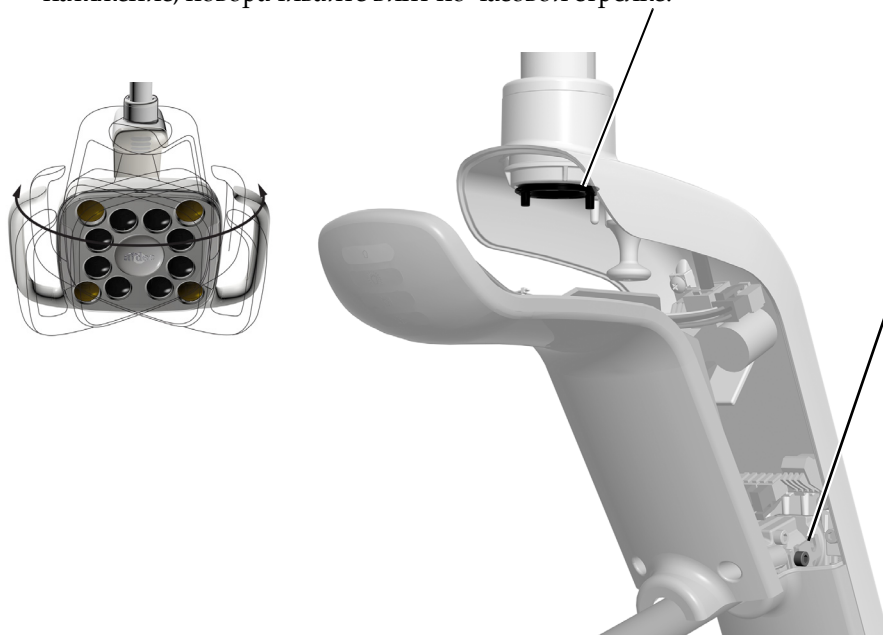
Задача 2.

- 1 Возьмитесь за корпус привода и большими пальцами рук вытяните крышку корпуса привода из корпуса.

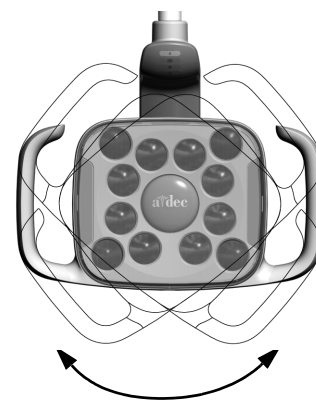


Задача 3.

- 1** Для настройки горизонтального натяжения вращайте ручку регулировки силы трения. Чтобы увеличить натяжение, поворачивайте винт по часовой стрелке.



- 2** Для регулировки диагонального натяжения поворачивайте зажимный винт. Чтобы увеличить натяжение, поворачивайте винт по часовой стрелке.



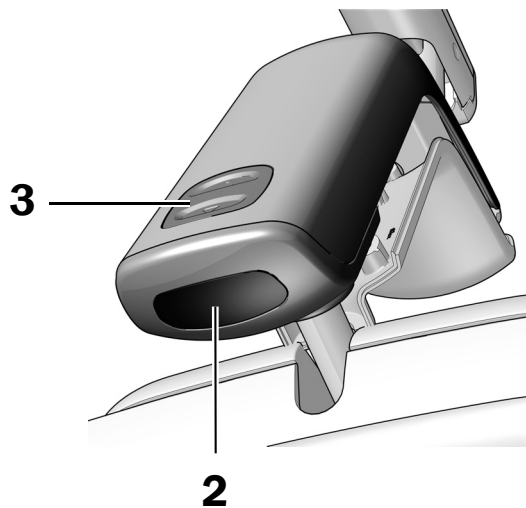
Проверка светильника

Выполните процедуру для отдельной системной конфигурации.

Проверка с A-dec 572L	28
Проверка с A-dec 372L	29
Проверка с сенсорным управлением	30

Проверка с A-dec 572L

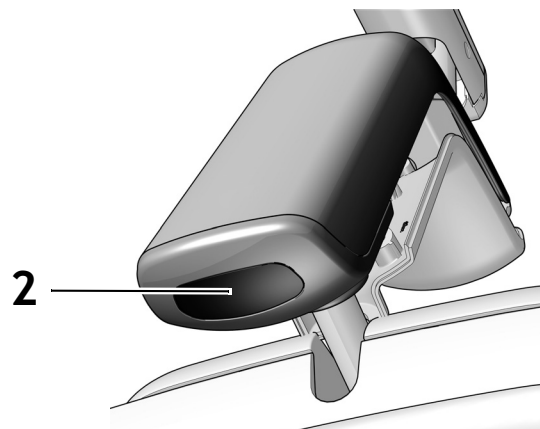
1. Включите блок питания системы.
2. Для включения света проведите рукой на расстоянии 76 мм (3 дюйма) от бесконтактного датчика включения/выключения.
3. Нажмите кнопки режимов для проверки работы светильника во всех режимах.
4. Убедитесь, что для каждого режима на крышке корпуса привода горит соответствующий свет.
5. Если режимы работают некорректно, проверьте соединения проводов.



Следующий шаг См. «Проверка с сенсорным управлением» на стр. 30.

Проверка с A-dec 372L

1. Включите блок питания системы.
2. Проверьте светильник.
 - **Светильники с функцией сенсорной панели** – поднесите руку несколько раз на расстояние меньше 76 мм (3 дюйма) от бесконтактного датчика включения/выключения, чтобы убедиться, что свет переключается между выключенным и включенным состоянием.
 - **Светильники без функции сенсорной панели** – поднесите руку несколько раз на расстояние меньше 76 мм (3 дюйма) от бесконтактного датчика включения/выключения, чтобы убедиться, что освещение циклически переключается между ярким, приглушенным и выключенным.
3. Если режимы работают некорректно, проверьте проводные соединения.



Проверка с сенсорным управлением

См. раздел, соответствующий типу блока управления вашей системы.



ПРИМЕЧАНИЕ. Символы и значки сенсорного управления являются собственностью компании A-dec, Inc.

Сенсорное управление DS7/CP5i/CP5



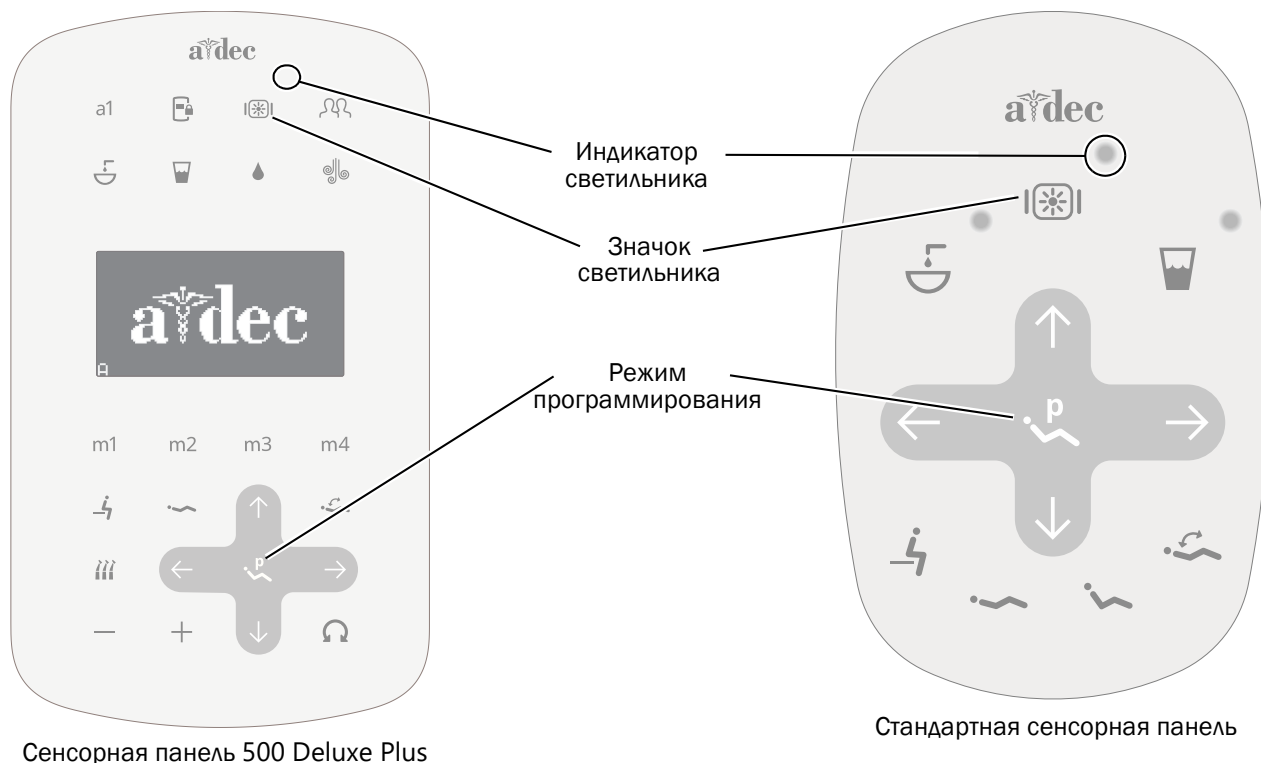
Сведения о том, как использовать сенсорный экран и панель управления см. в *Руководстве по эксплуатации сенсорного экрана и панелей управления A-dec* (№ по каталогу 86.0857.10) по адресу a-dec.com/touchscreen-manual.



Сведения о конфигурировании функций связи см. в документе *A-dec+™ Руководство по эксплуатации* (№ по каталогу 86.1030.10) по адресу a-dec.com/connectivity-manual.



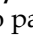
Сенсорная панель Deluxe Plus/сенсорная панель A-dec 300 Deluxe/ стандартная сенсорная панель



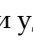
1 Включите блок питания системы.

2 Завершите этап в соответствии с типом модуля врача.

• **A-dec 532В/533В**

Несколько раз нажимайте и отпускайте кнопку , чтобы убедиться, что светильник включается и переключается между режимами интенсивности: высокой, средней, низкой и с защитой от полимеризации.

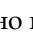
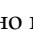
• **A-dec 332/333/336 (сенсорные панели Standard и A-dec 300 Deluxe работают одинаково)**

Нажмите и удерживайте клавишу , чтобы убедиться, что светильник включается и его режимы интенсивности переключаются: режимы высокой, средней, низкой яркости и режим с защитой от полимеризации (572L) или режим высокой яркости и композитный режим/режим низкой яркости (372L).



ПРИМЕЧАНИЕ. Когда светильник 372L находится в композитном режиме/режиме низкой интенсивности или когда светильник 572L находится в режиме защиты от полимеризации, индикатор светильника на сенсорной панели управления мигает.

3 Нажмите и удерживайте , чтобы отключить светильник.

4 Одновременно нажмите и удерживайте кнопки  и  до звукового сигнала системы, чтобы отключить функцию автоматического включения и выключения.

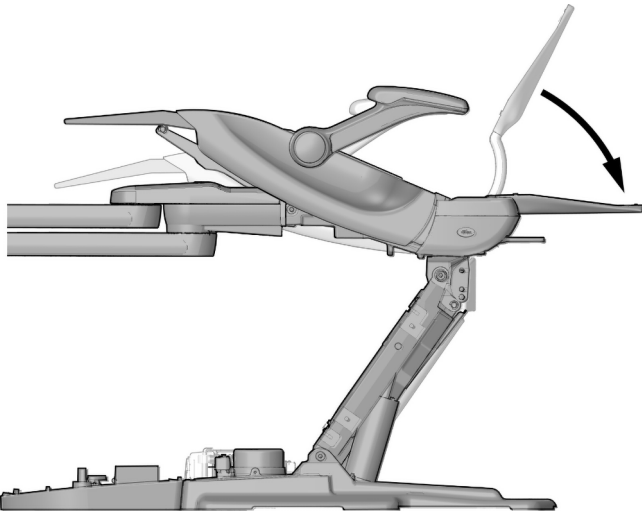
- **Однократный** звуковой сигнал подтвердит отключение функции.
- **Трехкратный** звуковой сигнал подтвердит включение функции.

Установка крышек

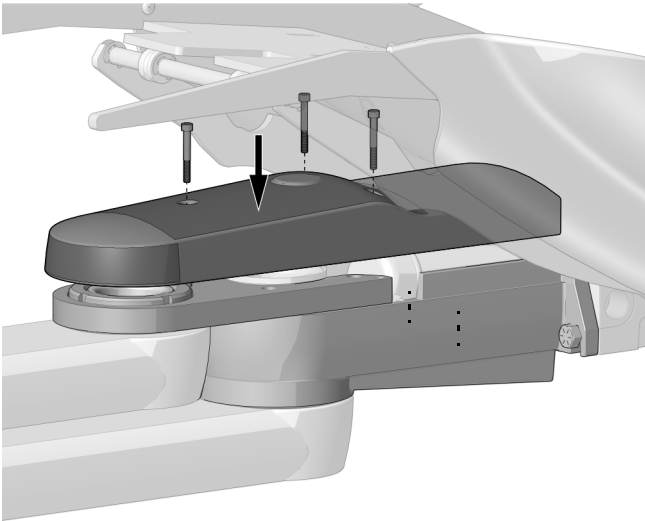


ПРЕДУПРЕЖДЕНИЕ! Опасность поражения электрическим током. Снимая или устанавливая на место крышки, следите за тем, чтобы не повредить проводку или шланги. Установив крышки на место, убедитесь, что они надежно закреплены.

Установка крышки передней панели (только для каскадной панели)



1 Опустите спинку кресла вниз до упора.



2 Совместите отверстия в крышке передней панели с отверстиями в передней панели.

3 Закрепите крышку с помощью шестигранного ключа и винта, входящего в комплект поставки.

Крышка модуля врача и стоматологического светильника или только для стоматологического светильника — 3 винта



Фактический размер

Повторная установка крышки корпуса привода

Рекомендованный инструмент

- Шестигранный ключ 7/64 дюйма



- 1** Расположите крышку корпуса привода таким образом, чтобы канавка «обхватила» стойку, затем надавите на крышку корпуса привода ладонью, чтобы она зафиксировалась.



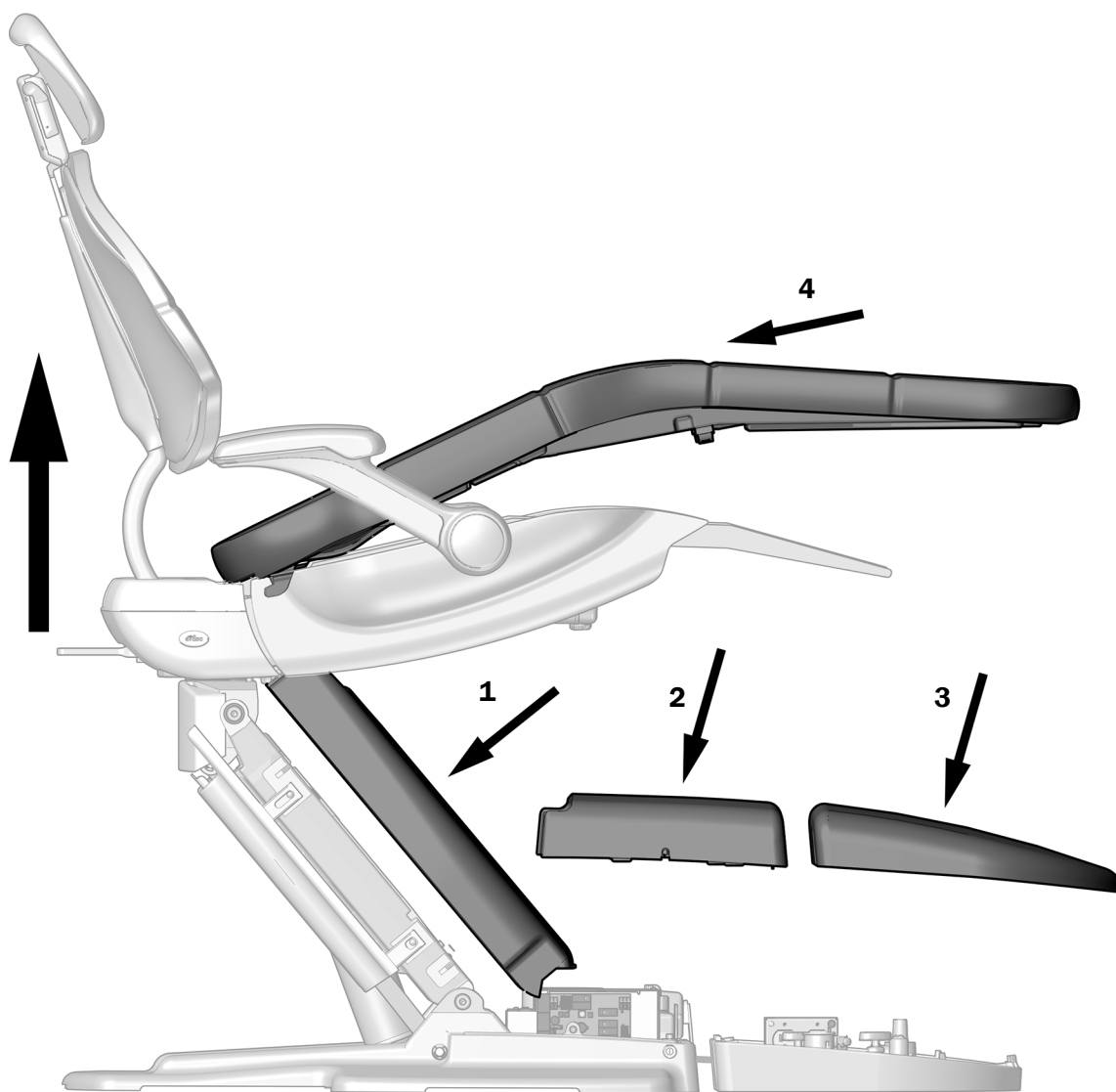
- 2** Зафиксируйте крышку с помощью шестигранного ключа на 7/64 дюйма и двух винтов.

Повторная установка крышек и обивки кресла

Рекомендованный инструмент

- Шестигранный ключ 3/16 дюйма

- 1** Полностью поднимите базу кресла и спинку кресла.
- 2** Повторно установите крышки и обивку в указанном порядке.



Нормативная информация и гарантийные обязательства

Необходимая нормативная информация и гарантия A-dec представлены в документе *Нормативная информация, технические характеристики и гарантия* (№ по каталогу 86.0221.10), который доступен в разделе «Центр ресурсов» на веб-сайте www.a-dec.com.



Для быстрого доступа к онлайн-версии этого документа отсканируйте, нажмите или щелкните на этот QR-код, указывающий на a-dec.com/regulatory-guide.

Все другие товарные знаки, указанные в настоящем документе, являются собственностью соответствующих владельцев.



Центральные офисы компании A-dec

2601 Crestview Drive

Newberg, OR 97132, США

Тел.: 1.800.547.1883 на территории США/Канады

Тел.: +1.503.538.7478 за пределами США/Канады

www.a-dec.com

Компания A-dec, Inc. не предоставляет никаких гарантий в отношении содержания данного документа, включая, помимо прочего, подразумеваемые гарантии на пригодность для продажи и соответствие определенным целям.