



A-dec 511 牙科治療椅上的 A-dec® 372L/572L 口腔燈 安裝指南



目錄

開始之前	2
拆除現有的罩蓋和包面	3
安裝口腔燈	4
連接電線和數據線	20
準備和調整口腔燈	23
測試光線	28
安裝罩蓋	32
法規資訊和產品保固	36



本文檔中涉及的产品型號和版本

型號	版本	說明
372L/572L	A	口腔燈
511	B	牙科治療椅

開始之前



附註 對於成功安裝至關重要的資訊，如本指南中的注釋所示。



警告 電擊危險。當拆卸或蓋回罩蓋時，應小心提防損壞電線或管道。更換完成後，應檢查罩蓋是否穩固。



注意 電路板對靜電較為敏感。接觸電路板或與電路板進行連接時，需要做好靜電放電 (ESD) 預防措施。僅應由電工或合資格維修員安裝電路板。



附註 安裝監控器底座剛性支撐臂的安裝說明與安裝口腔燈剛性支撐臂的相同。



附註 本安裝指南中的說明適用於 A-dec 372L 和 572L 口腔燈，除非另有說明。

建議使用的工具

- 蛇狀條臍帶
- 5/8 英吋和 15/16 英吋套管和棘爪
- 帶 5/8 英吋開口轉接器的扭矩扳手
- 1/2 英吋組合扳手
- 十字頭螺絲刀
- 帶 3/16 英吋六角扳手的扭矩扳手
- 組合六角扳手
- 斜嘴鉗
- 木塊

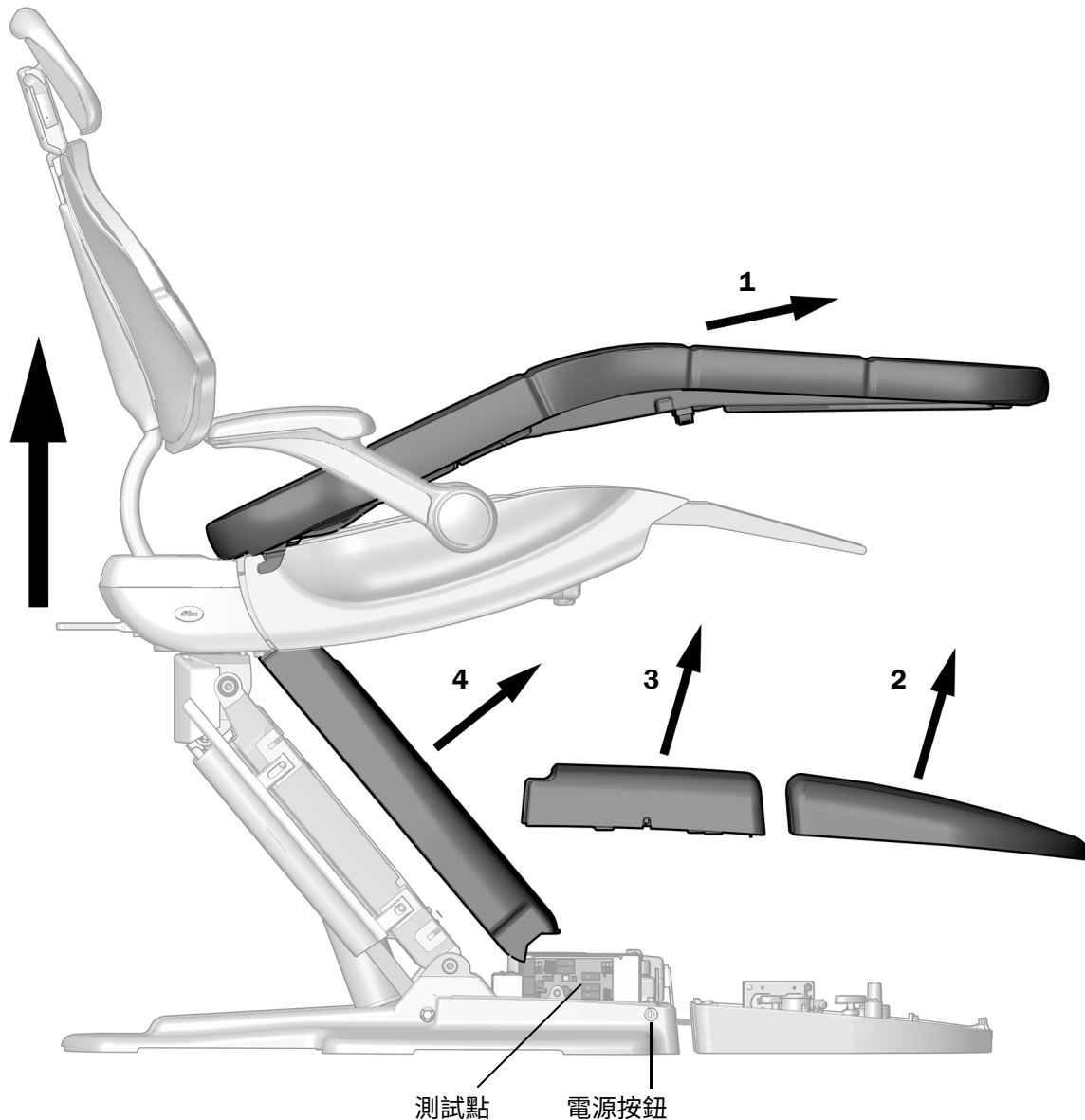
拆除現有的罩蓋和包面

建議使用的工具

- 3/16 英寸六角扳手

任務 1.

- 1 開啟治療椅的電源。
- 2 使用 Deluxe Plus 觸控板或測試點完全升高治療椅底座和椅背。
- 3 按圖示順序拆下包面和罩蓋。



安裝口腔燈

按系統配置說明完成操作。

在串聯正面安裝座上安裝 A-dec 572L	4
在同軸正面安裝座上安裝 A-dec 372L/572L	13

在串聯正面安裝座上安裝 A-dec 572L



附註 串聯正面安裝座不支持 A-dec 372L，僅支持 A-dec 572L。

安裝串聯正面安裝座

按系統的正面安裝配置說明完成操作。

僅為 A-dec 572L 口腔燈安裝串聯正面安裝座	5
為配有 A-dec 532pro/533pro/532B/533B 的 A-dec 572L 安裝串聯正面安裝座	8

僅為 A-dec 572L 口腔燈安裝串聯正面安裝座

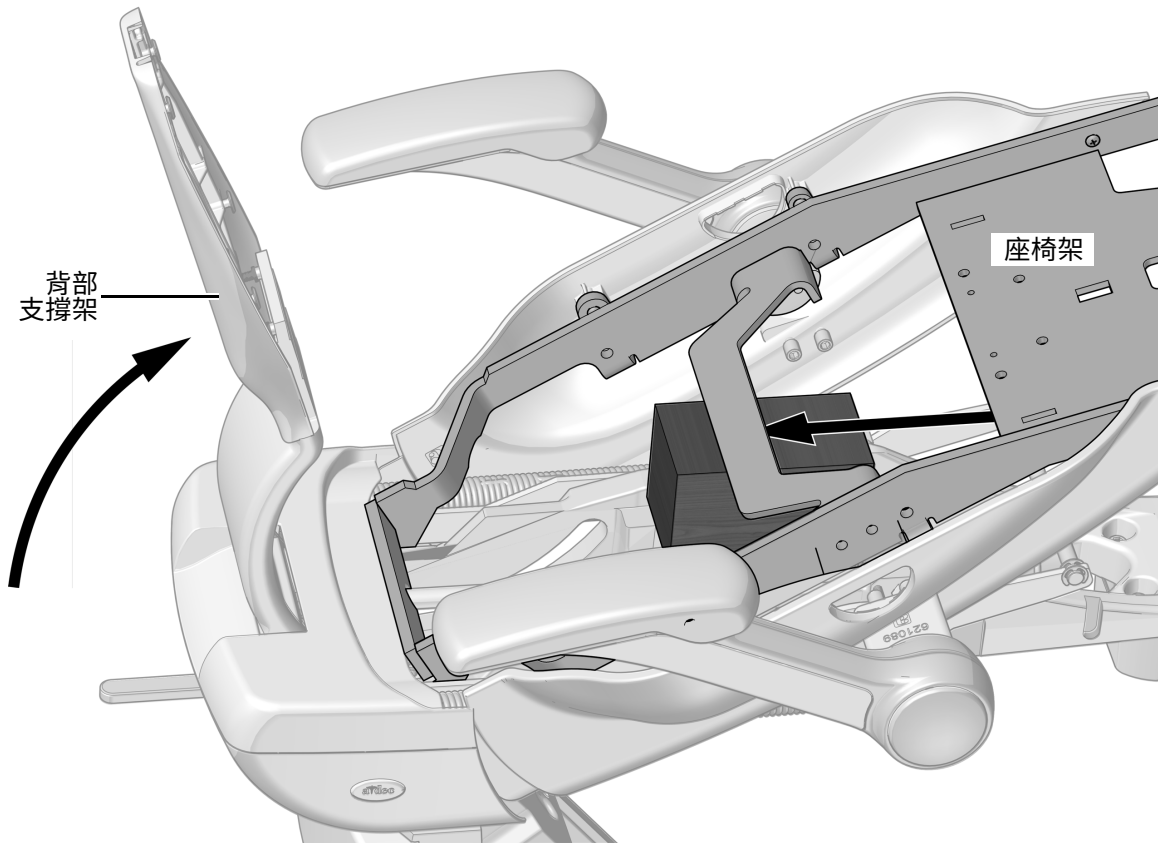
建議使用的工具

- 木塊
- 5/8 英寸套管和棘爪
- 帶 5/8 英寸開口轉接器的扭矩扳手

任務 1.



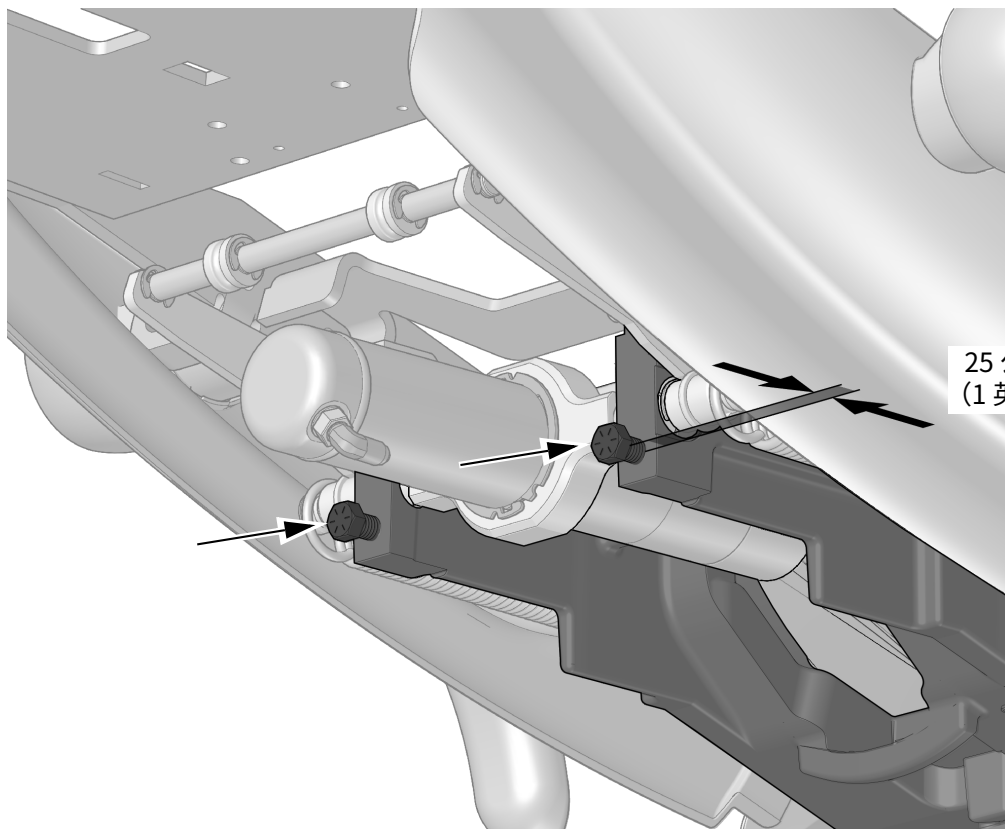
閱讀此內容！ 如果系統包括安裝在正面安裝座上的裝置，則需要在完成此程序之前卸載模組和正面安裝座。



- 1** 完全升高背部支撐架。
- 2** 升高座椅架，並在座椅架和上部結構之間放置木塊。這可方便接觸上部結構的前部以安裝剛性支撐臂。

任務 2.

- 1 將兩顆 7/16-14 x 1-1/2 英吋螺栓擰入上部結構，直到螺栓頭部距離上部結構約 25 公釐 (1 英吋)。

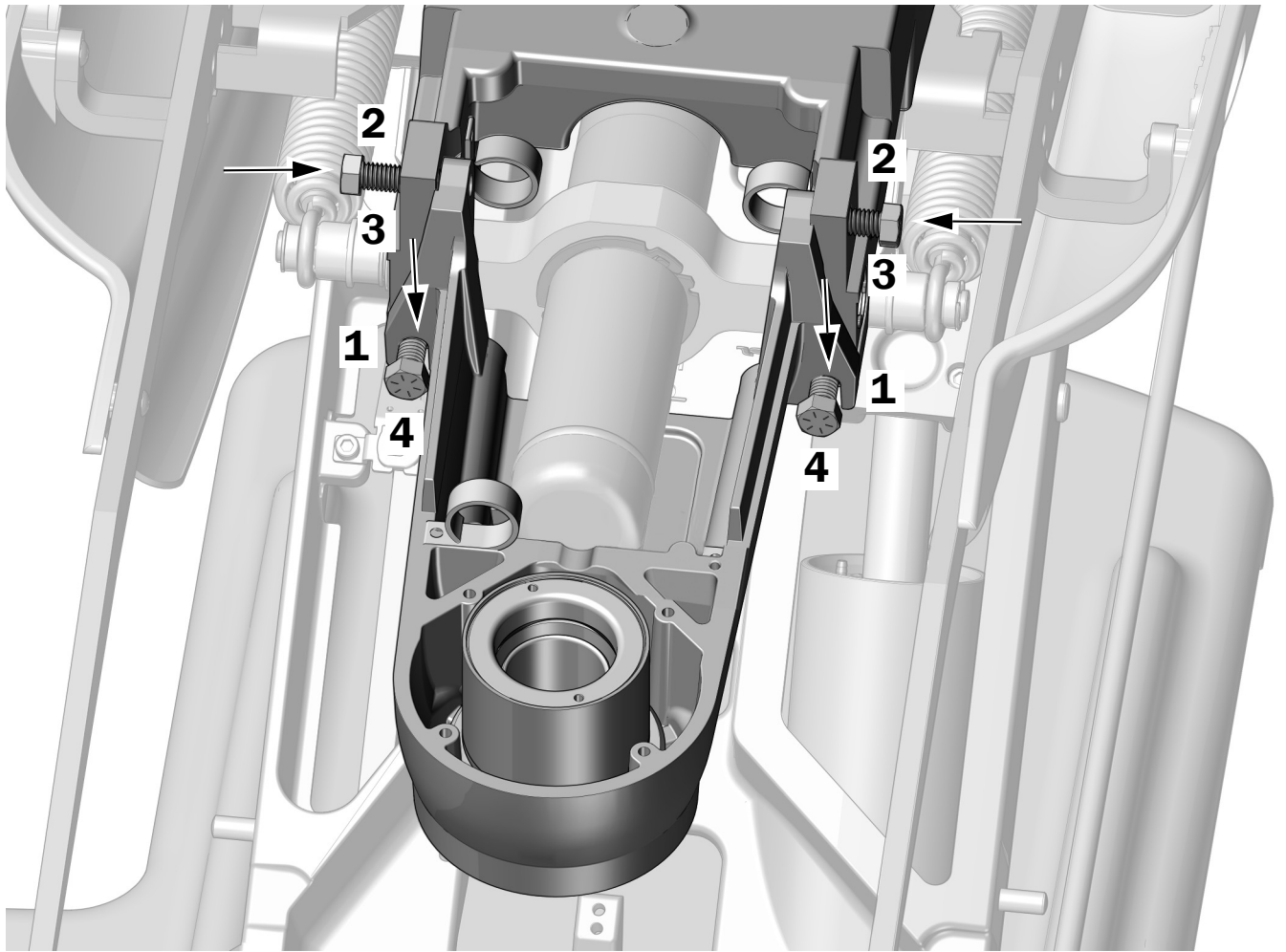


25 公釐
(1 英吋)



實際尺寸

任務 3.



- 1** 將正面安裝座放置到上部結構前部的兩個螺栓上。
- 2** 將正面安裝座頂部的孔與上部結構中的孔對齊，並使用 5/8 英寸套管和棘爪將兩個 7/16-14 x 1-1/2 英寸螺栓穿過這些孔。
- 3** 使用帶 5/8 英寸開口轉接器的扭矩扳手將兩個頂部螺栓擰緊至 47 牛頓·公尺（35 英呎-磅）的扭矩。
- 4** 使用帶 5/8 英寸開口轉接器的扭矩扳手將兩個底部螺栓擰緊至 47 牛頓·公尺（35 英呎-磅）的扭矩。

下一步 參見第 8 頁上的「將固定的剛性支撐臂安裝在串聯正面安裝座上」。

為配有 A-dec 532pro/533pro/532B/533B 的 A-dec 572L 安裝串聯正面安裝座

對於包含 A-dec 572L 口腔燈和 A-dec 532pro/533pro/532B/533B 牙科治療台的系統，在繼續安裝口腔燈之前，請安裝牙科治療台，該牙科治療台隨附串聯正面安裝座。有關安裝牙科治療台的說明，請參見牙科治療台附帶的說明。

將固定的剛性支撐臂安裝在串聯正面安裝座上



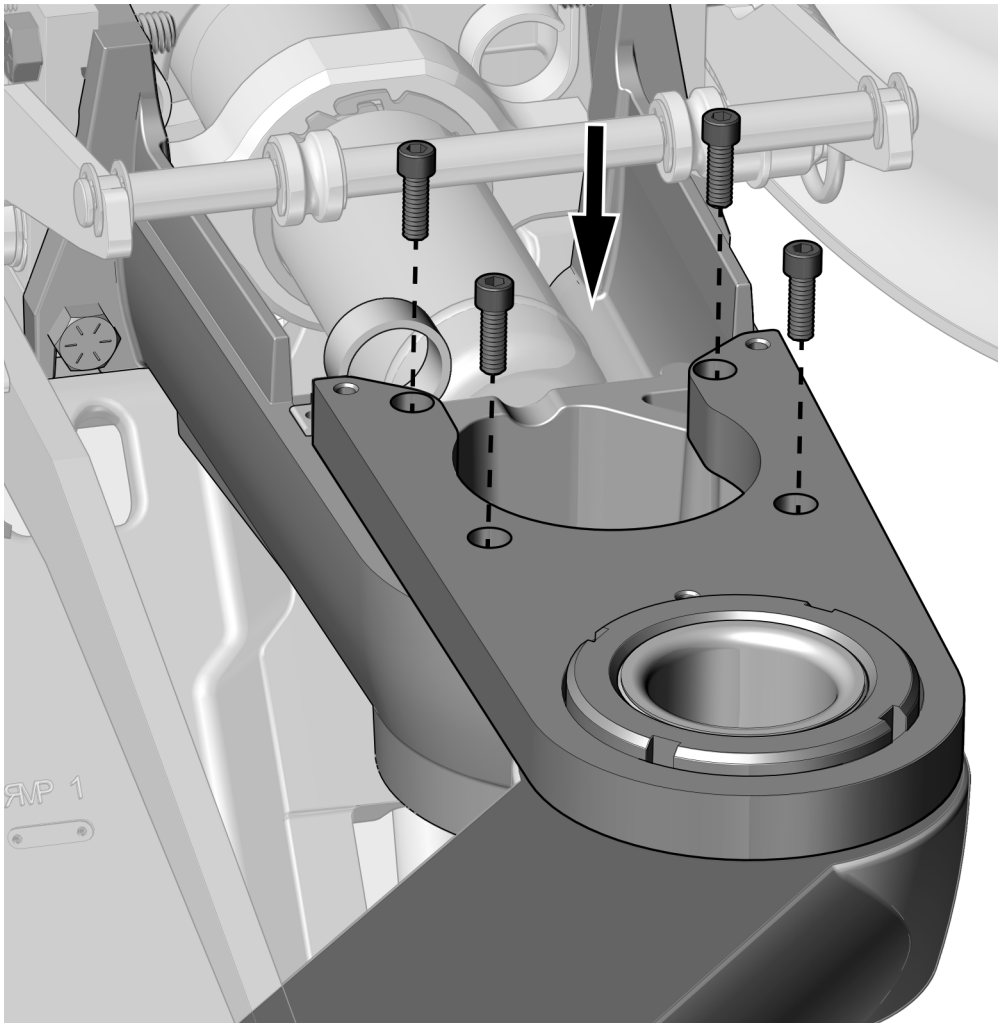
附註 無論系統配置是否包括牙科治療台，安裝口腔燈的程序都是相同的。這些說明顯示了僅限口腔燈的安裝。

建議使用的工具

- 帶 3/16 英寸六角扳手的扭矩扳手

任務 1.

- 1** 使用帶 3/16 英寸六角扳手的扭矩扳手和四顆螺釘，以 7 牛頓·公尺（65 英寸-磅）的扭矩將口腔燈剛性支撐臂固定到正面安裝座上。



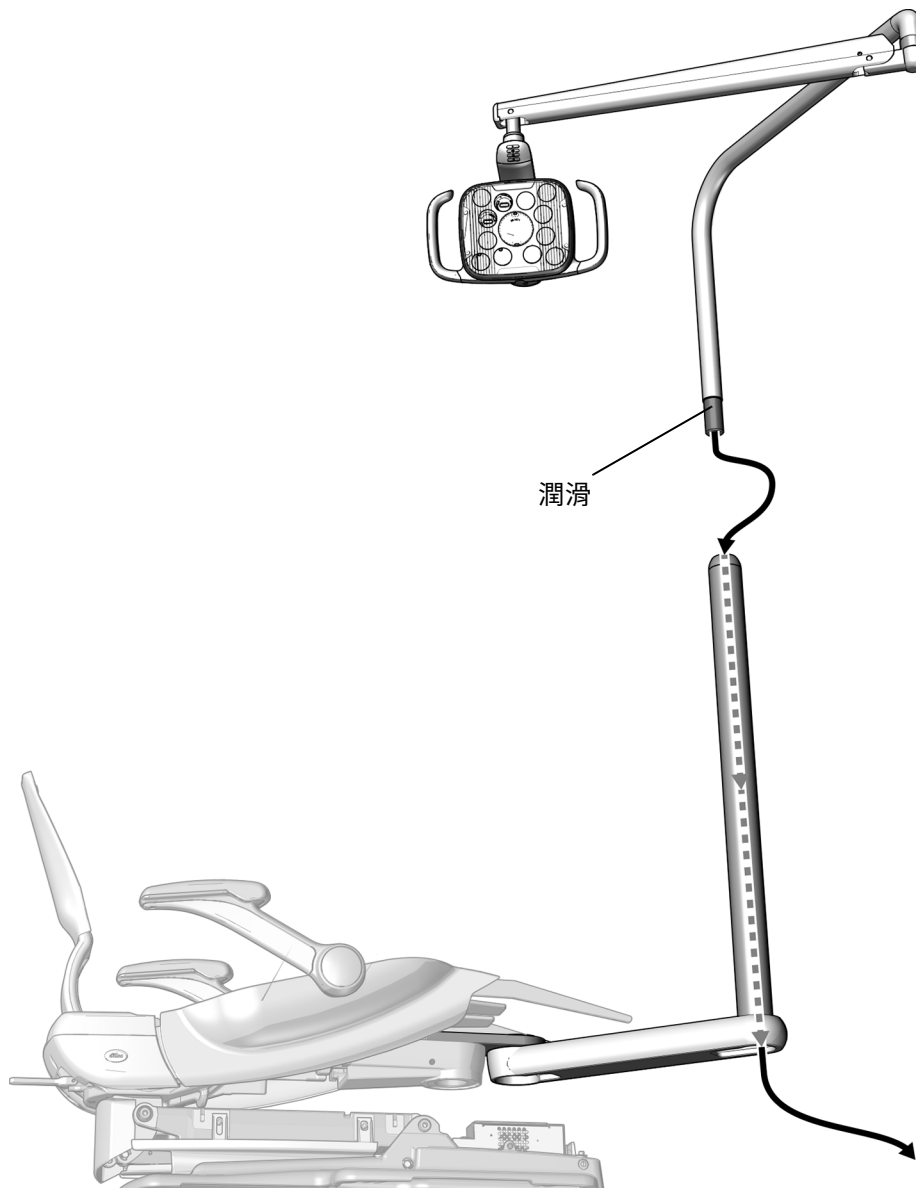
實際尺寸

將口腔燈部件安裝在串聯安裝座上

建議使用的工具

- 蛇狀條臍帶

任務 1.



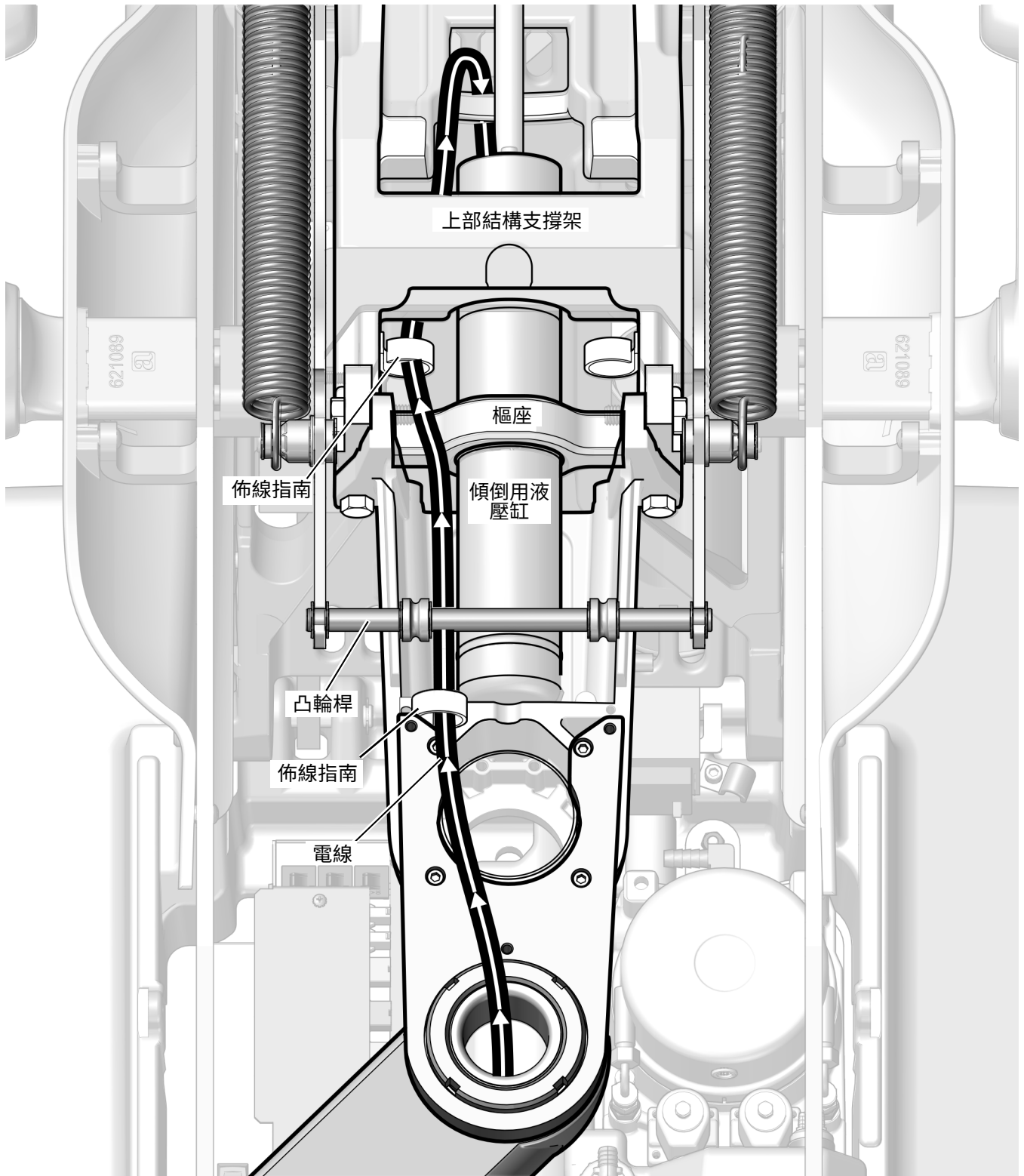
- 1** 完全降低治療椅椅座。
- 2** 對剛性支撐臂上部的端部進行潤滑。
- 3** 將口腔燈纜線穿過剛性支撐臂下部。
- 4** 將剛性支撐臂上部插入剛性支撐臂下部，直至完全就位。

任務 2.



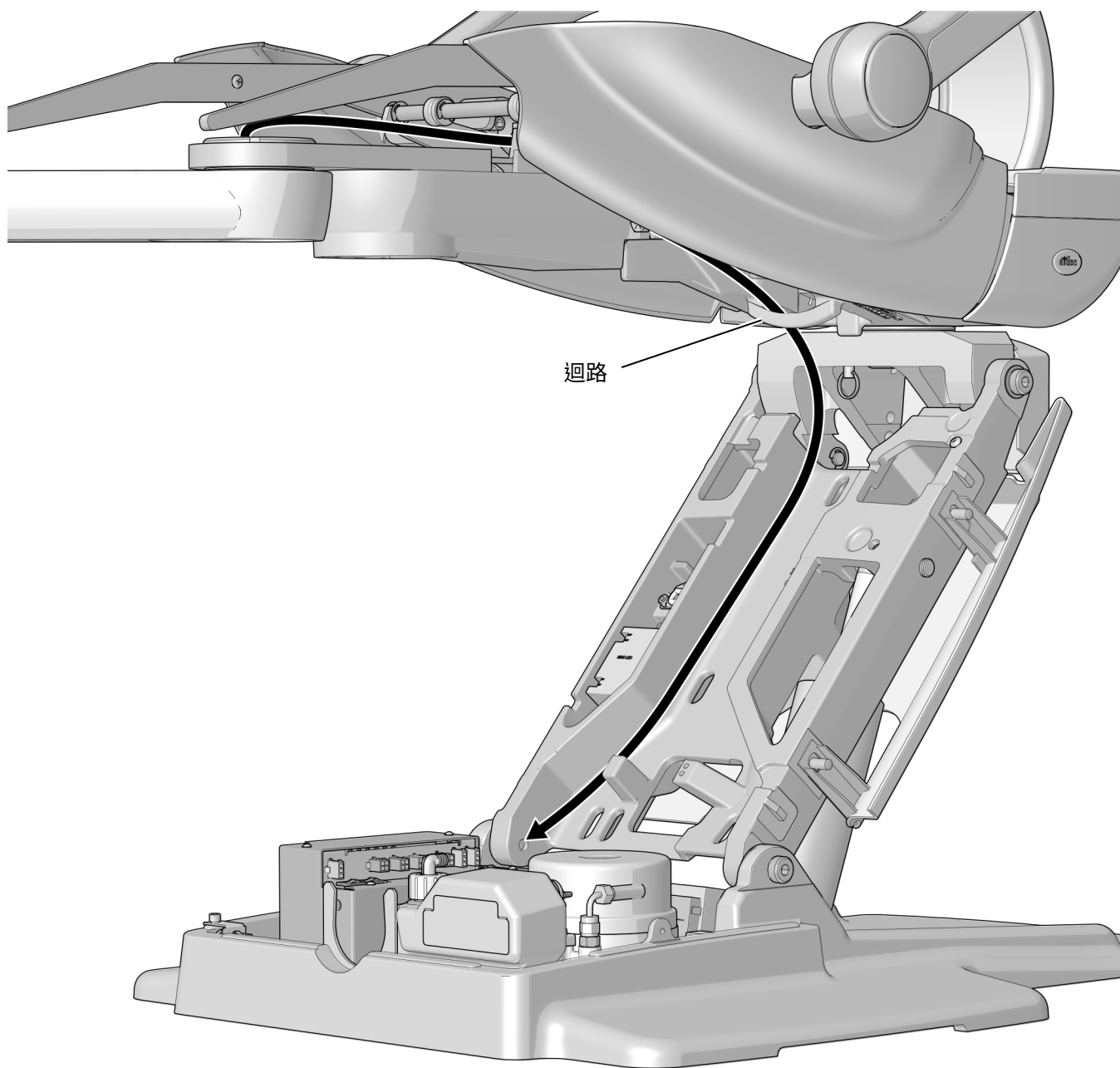
- 1** 將電線穿過剛性支撐臂並向上穿過正面安裝座上的孔。

任務 3.



- 1** 如左圖所示，將電線穿過佈線導板，並在上部結構下佈線。

任務 4.



- 1 將電線佈設在迴路後面，然後繼續沿著提升臂佈設。
將電線放在提升臂左側。

下一步 參見第 20 頁上的「連接電線和數據線」。

在同軸正面安裝座上安裝 A-dec 372L/572L 安裝同軸正面安裝座

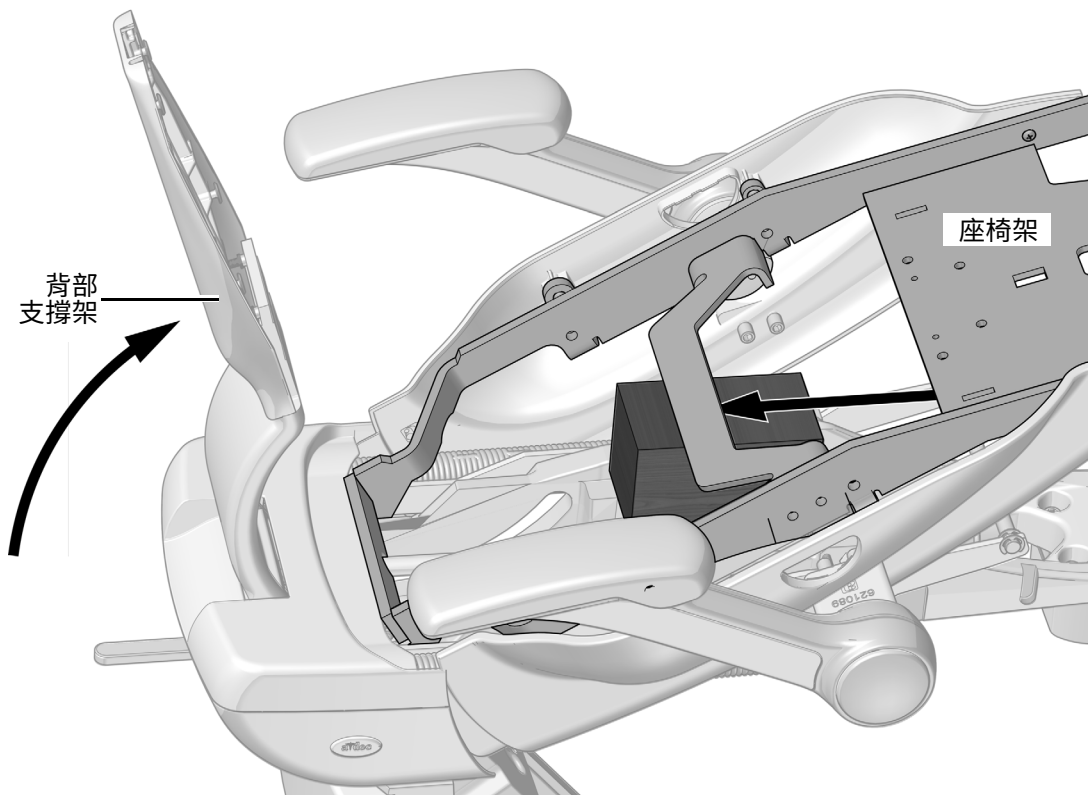
建議使用的工具

- 木塊
- 5/8 英寸套管和棘爪
- 帶 5/8 英寸開口轉接器的扭矩扳手

任務 1.



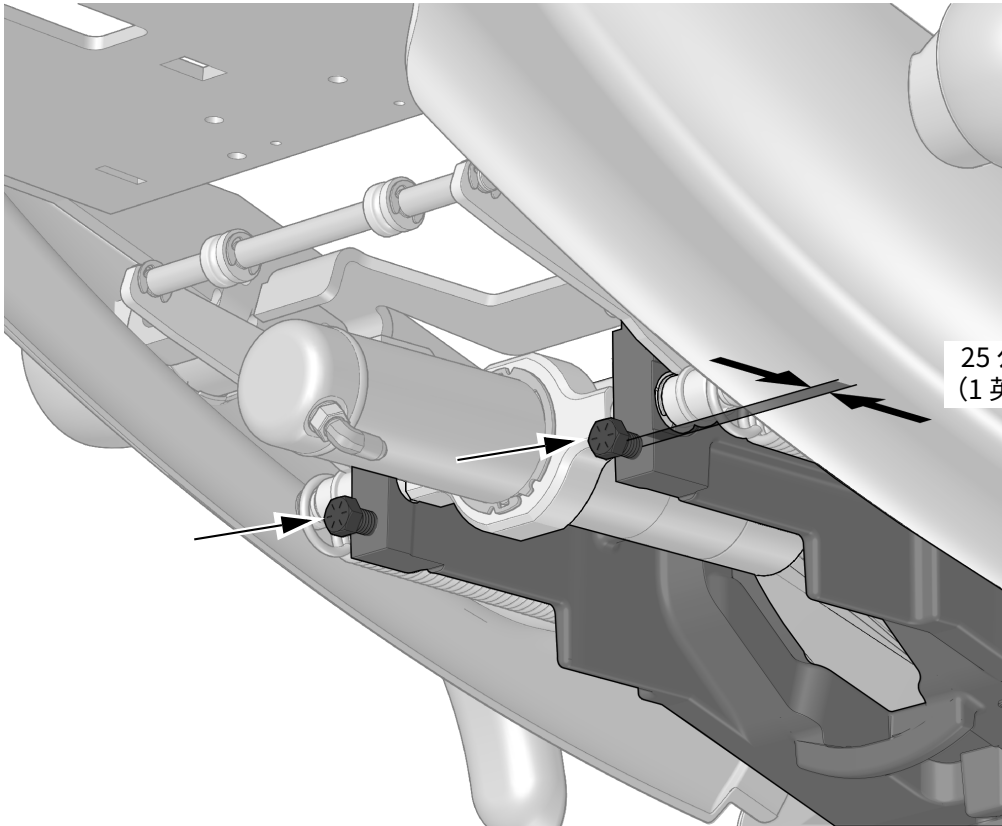
閱讀此內容！ 如果系統包括安裝在正面安裝座上的裝置，則需要在完成此程序之前卸載模組和正面安裝座。



- 1** 開啟治療椅的電源。
- 2** 完全升高背部支撐架。
- 3** 升高座椅架，並在座椅架和上部結構之間放置木塊。這可方便接觸上部結構的前部以安裝剛性支撐臂。

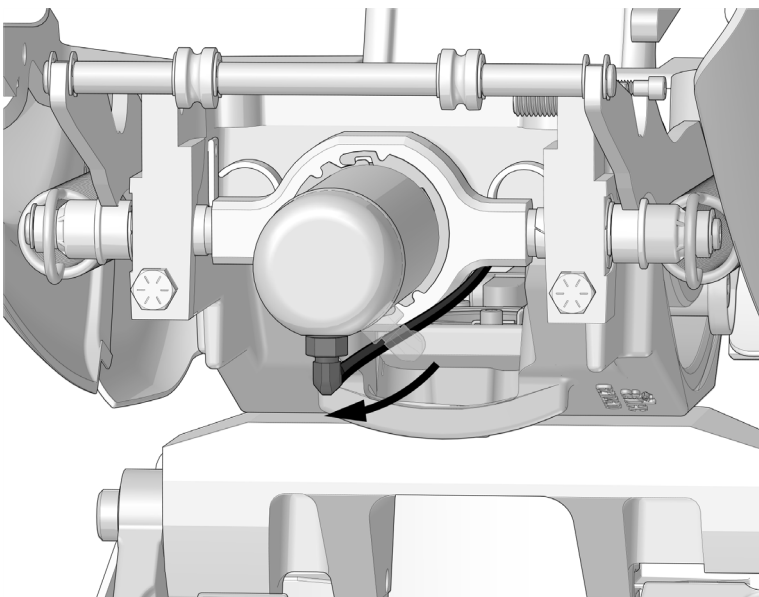
任務 2.

- 1 將兩顆 7/16-14 x 1-1/2 英吋螺栓擰入上部結構，直到螺栓頭部距離上部結構約 25 公釐 (1 英吋)。

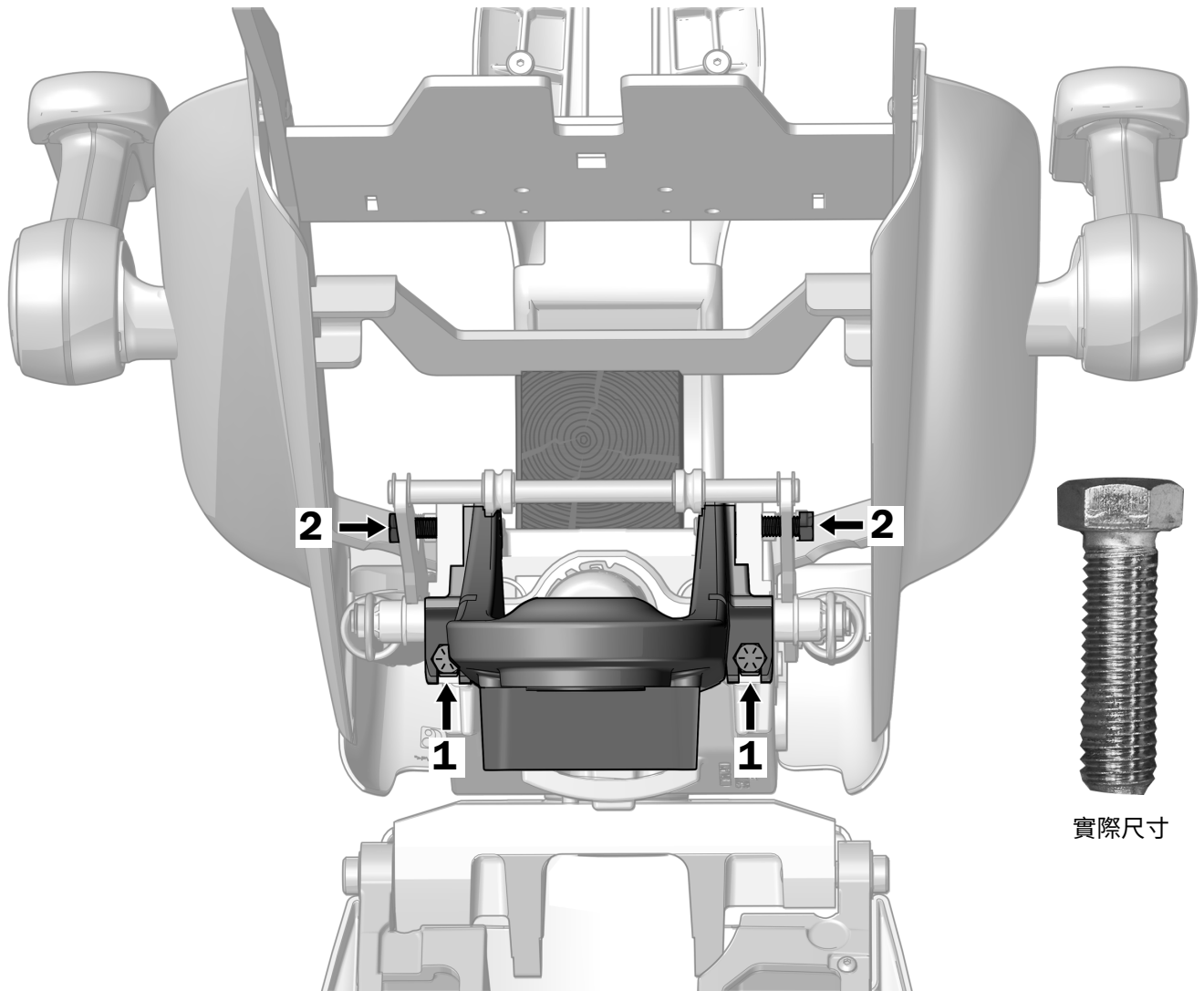


實際尺寸

- 2 旋轉液壓缸，使液壓接頭位於 6 點鐘位置。



任務 3.



- 1 將正面安裝座組件放置到上部結構前部的兩個螺栓上。
- 2 將正面安裝座頂部的孔與上部結構中的孔對齊，並使用 5/8 英寸套管和棘爪將兩個 7/16-14 x 1-1/2 英寸螺栓穿過這些孔。
- 3 使用帶 5/8 英寸開口轉接器的扭矩扳手，68 牛頓·公尺（50 英呎-磅）的扭矩擰緊所有四個螺栓。
- 4 將液壓缸旋轉回其原始位置。

將圓形剛性支撐臂安裝在同軸正面安裝座上



閱讀此內容！

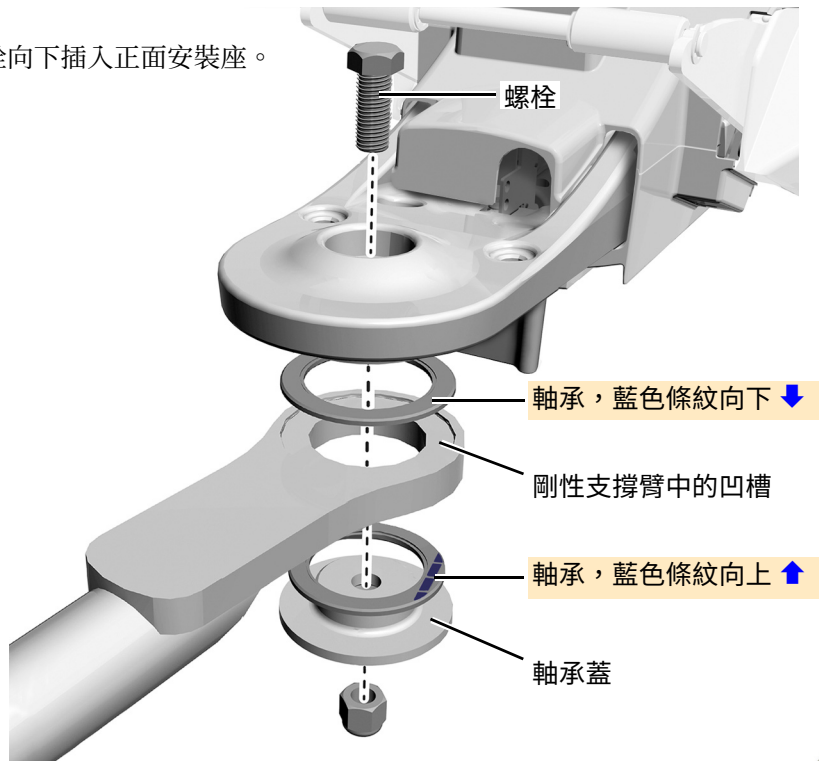
- 如果系統配有 332/333/336 牙科治療台，請勿使用本節中的說明安裝剛性支撐臂。有關如何安裝雙剛性支撐臂的說明，請參見牙科治療台附帶的安裝指南。
 - 如果系統未配有 332/333/336 牙科治療台但配有供給中心，請勿使用本節中的說明安裝剛性支撐臂。您需要一個專用套件（零件編號 90.1422.00），其中包含該配置的正确說明。
- 安裝剛性支撐臂後，請返回本指南並參見第 18 頁上的「將口腔燈部件安裝在同軸正面安裝座上」。

建議使用的工具

- 15/16 英寸套管和棘爪 (2)

任務 1.

- 1 將螺栓向下插入正面安裝座。



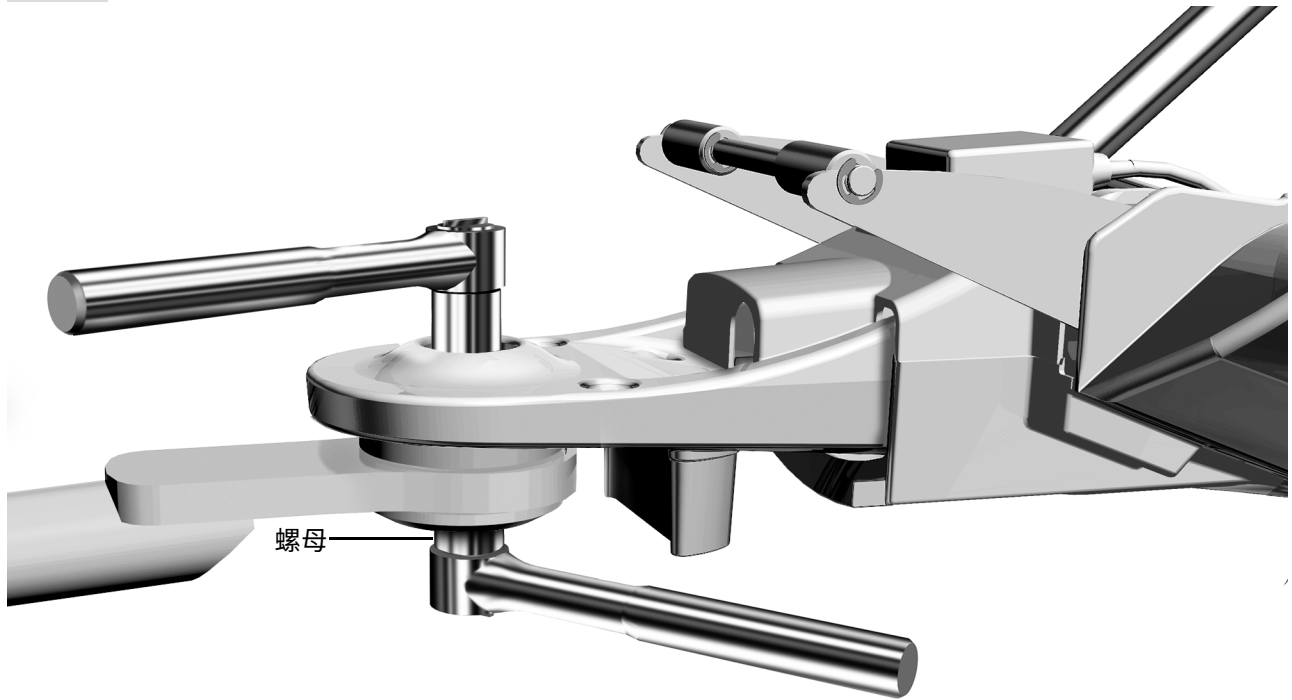
注意 為了使支撐臂正確旋轉，軸承必須完全固定在支撐臂的凹槽中，藍色條紋位於正確位置。小心操作；在擰緊過程中，軸承可能會移動

- 2 將軸承、剛性支撐臂和軸承蓋安裝到螺栓上。



軸承上的藍色條紋

任務 2.



- 1 擰緊螺母，直到支撐臂可輕鬆移動但不會移位。

將口腔燈部件安裝在同軸正面安裝座上

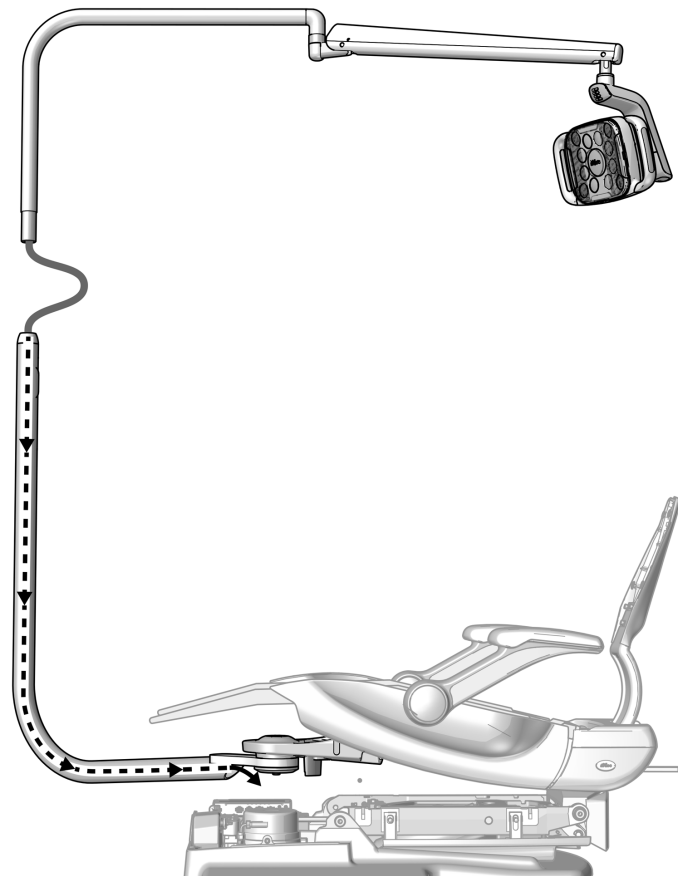
建議使用的工具

- 蛇狀條臍帶

任務 1.

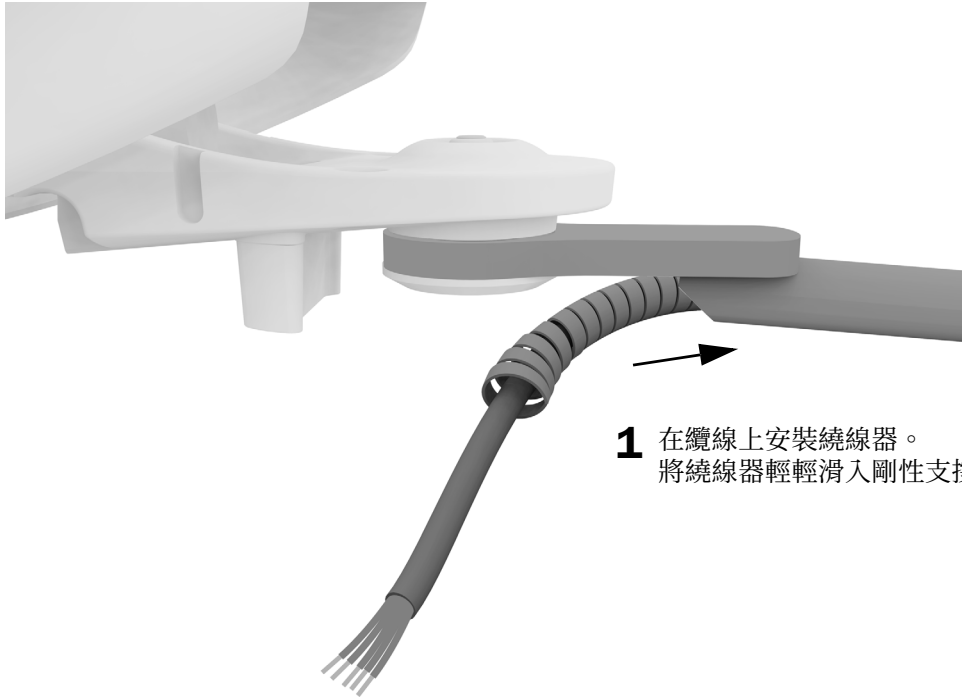


注意 電路板對靜電較為敏感。接觸電路板或與電路板進行連接時，需要做好靜電放電 (ESD) 預防措施。僅應由電工或合資格維修員安裝電路板。



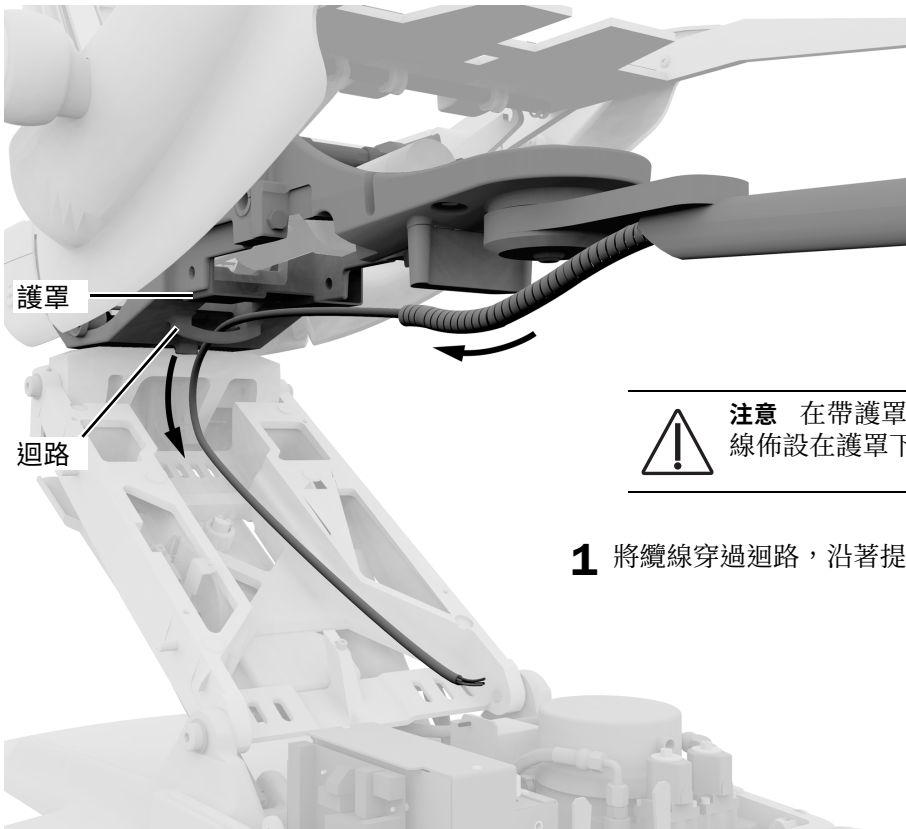
- 1** 使用跳線將治療椅椅座完全降低。
- 2** 對剛性支撐臂上部的端部進行潤滑。
- 3** 將口腔燈纜線穿過剛性支撐臂下部。
- 4** 將剛性支撐臂上部插入剛性支撐臂下部，直至完全就位。
- 5** 升高治療椅。

任務 2.



- 1 在纜線上安裝繞線器。
將繞線器輕輕滑入剛性支撐臂。

任務 3.



注意 在帶護罩的治療椅上，將所有管道和纜線佈設在護罩下方，以避免損壞管道和纜線。

- 1 將纜線穿過迴路，沿著提升臂向下佈設至電源。

連接電線和數據線



注意 電路板對靜電較為敏感。接觸電路板或與電路板進行連接時，需要做好靜電放電 (ESD) 預防措施。僅應由電工或合資格維修員安裝電路板。



警告 若未在開始此項程序之前關閉或斷開電源，會導致產品損壞，並造成嚴重人身傷害甚或死亡。



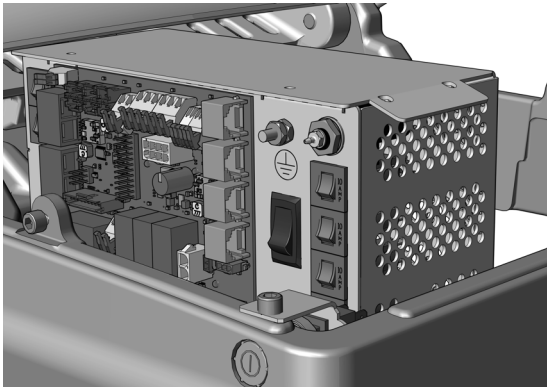
注意 為了避免損壞或斷開電線和管道，在安裝系統的所有模組之前不要連接任何東西。



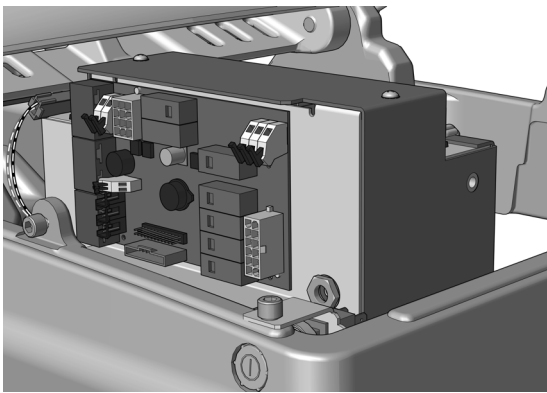
附註 電源頂部設有治療椅電路板的電力連接圖。

1. 關閉治療椅的電源。

根據系統隨附的電源完成以下部分。



將電線連接到 2023 年 6 月之後生產的
A-dec 通用電源 21



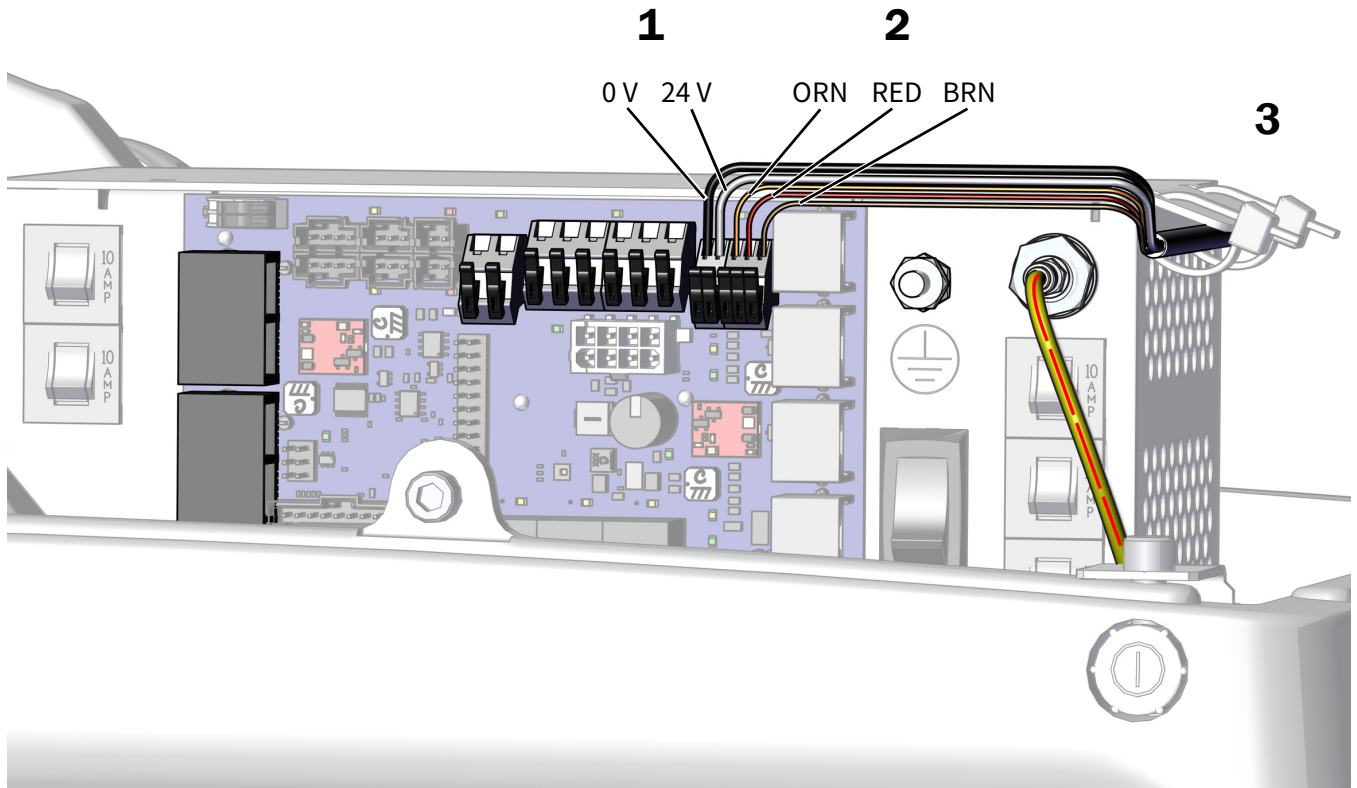
將電線和數據線連接到 2023 年 6 月之前生產的
A-dec 511 電源 22

將電線連接到 2023 年 6 月之後生產的 A-dec 通用電源

建議使用的工具

- 斜嘴鉗

1. 將黑色電線連接到 0 V，灰色電線連接到 24 V。
2. 將橙色電線連接到 ORN，紅色電線連接到 RED，棕色電線連接到 BRN。
3. 當所有模組都已連接到電源時，將電線固定在電源唇口的下方。



下一步

參見第 23 頁上的「準備和調整口腔燈」。

將電線和數據線連接到 2023 年 6 月之前生產的 A-dec 511 電源

建議使用的工具

- 斜嘴鉗



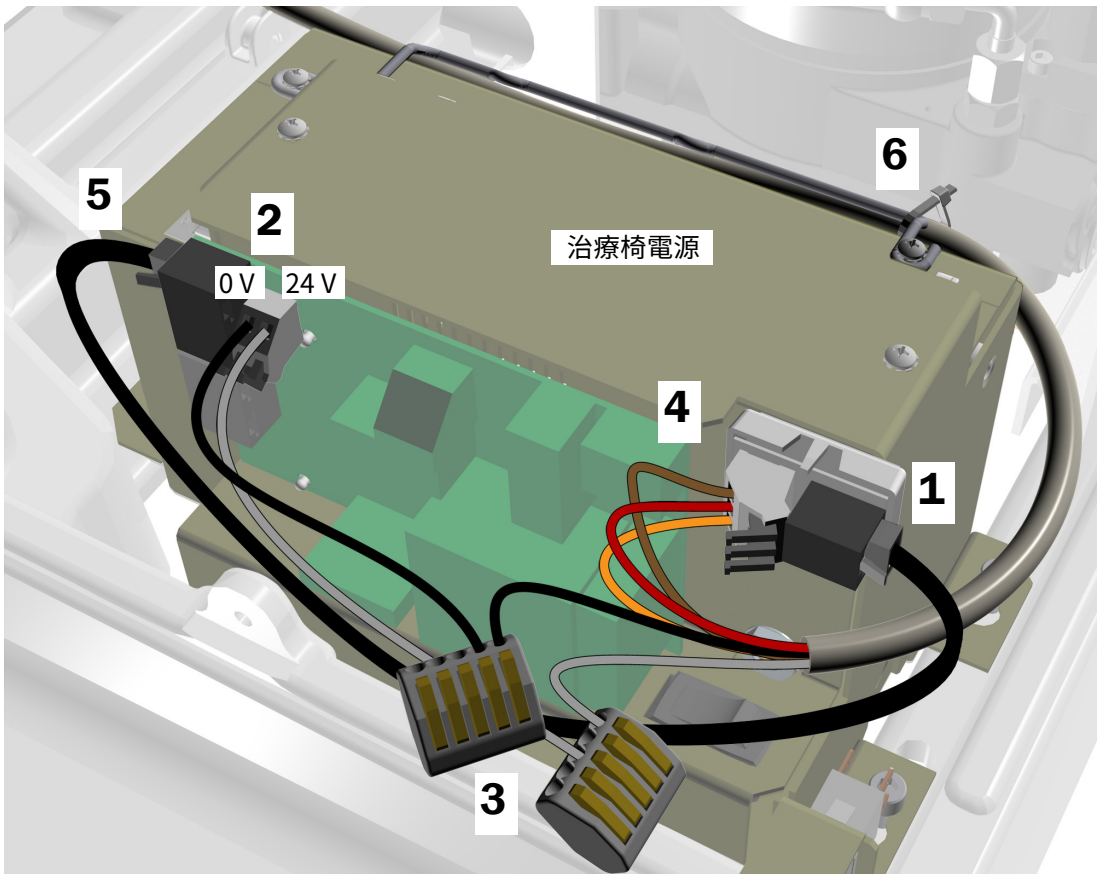
注意 請勿將轉接器板連接到電源箱的頂部。泵罩蓋會蓋不上。

1. 從轉接器板上撕下保護紙。將轉接器板安裝到右上角的電源正面。



附註 如果電源上已安裝了牙科治療台的轉換器板，請將轉接器板堆疊在其下方。

2. 將套件的黑色跳線連接到 0 V。將套件的灰色跳線連到 24 V。
3. 使用電線接頭將黑色跳線連接到纜線的黑色電線上。使用電線接頭將灰色跳線連接到纜線的灰色電線上。
4. 將電線連接到轉接器板上標記的位置；棕色連接到 BRN，紅色連接到 RED，橙色連接到 ORN。
5. 將數據線從轉接器板連接到數據連接埠。
6. 用纜線紮帶將纜線固定到提環上。



準備和調整口腔燈

調整口腔燈屈臂配重

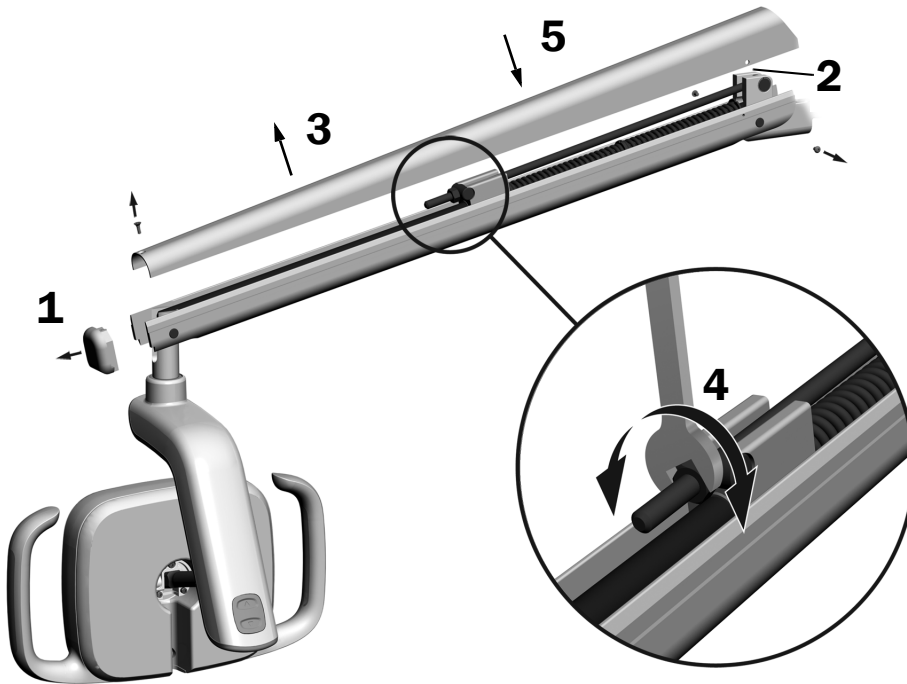
建議使用的工具

- 十字頭螺絲刀
- 5/64 英吋六角扳手
- 1/2 英吋組合扳手



附註 完成以下程序，以在調整口腔燈位置時儘量減少口腔燈屈臂的意外移動量。

1. 拆下屈臂上的端蓋。
2. 拆下兩顆固定罩蓋的螺釘。
3. 取下罩蓋。
4. 調整彈簧末端的螺母。
如果口腔燈向上偏移，將螺母往逆時針方向轉動。
如果口腔燈向下偏移，將螺母往順時針方向轉動。
5. 將罩蓋放回屈臂上（但不要重新安裝）。檢查偏移情況。
6. 重複步驟 4 和 5，直到消除偏移。
7. 重新安裝固定罩蓋的螺釘並重新安裝端蓋。



附註 可以安裝選配的上下活動限制套組（零件編號 90.1044.00），以限制屈臂的上下活動。

調整剛性支持臂張力（僅限同軸安裝）

建議使用的工具

- 15/16 英寸套管和棘爪 (2)



附註 完成以下程序，以在調整口腔燈位置時盡量減少口腔燈剛性支撐臂的意外移動量。

1 將口腔燈置於工作位置。

2 擰緊下部螺母。



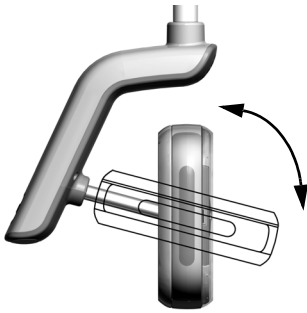
調整旋轉設定

建議使用的工具

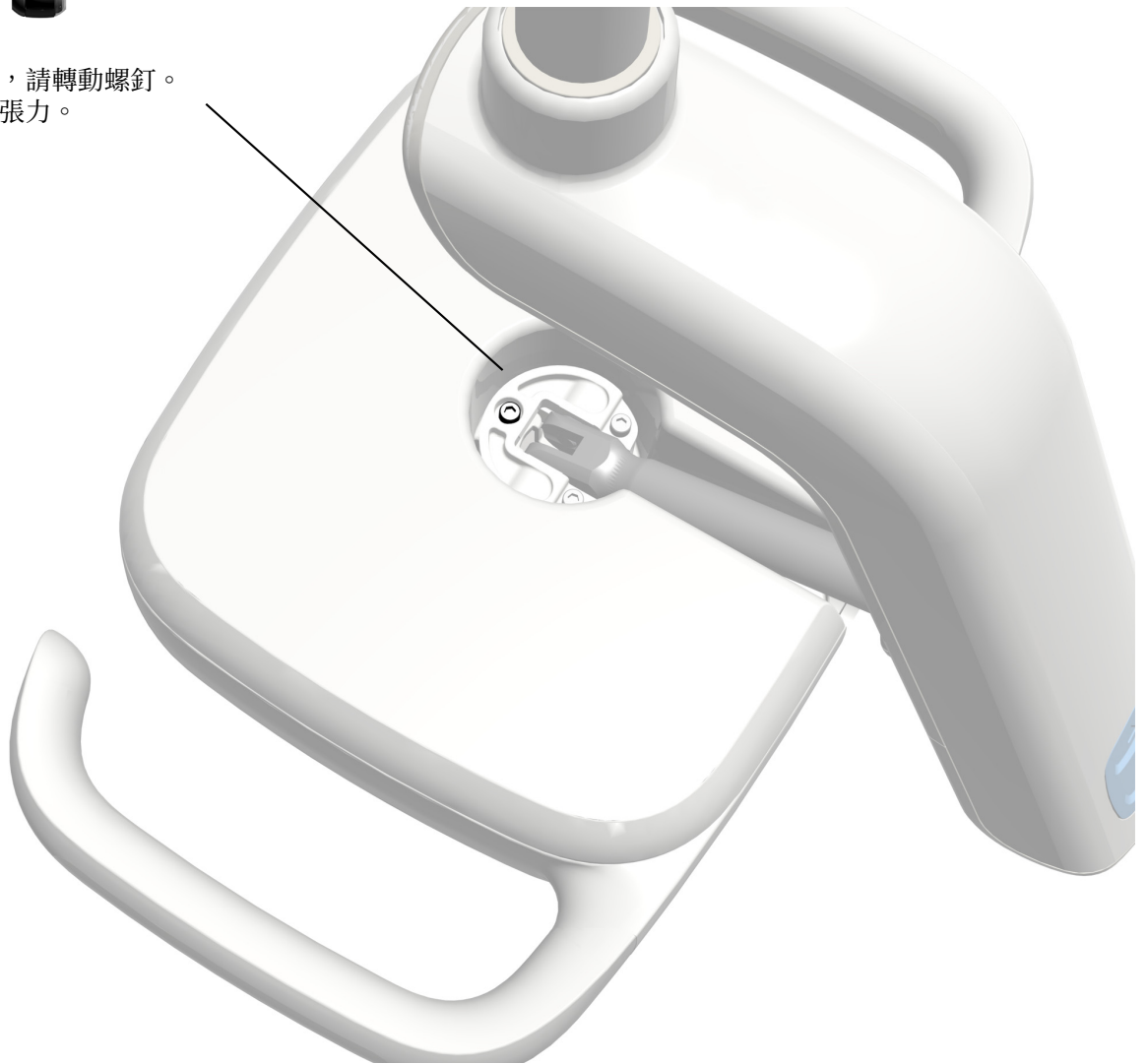
- 7/64 英寸六角扳手

測試口腔燈頭的旋轉張力。如果需要調整，請遵循您要調整的張力類型的說明。

調節垂直張力



- 1** 要調整張力，請轉動螺釘。
順時針增加張力。



調整水平和對角張力

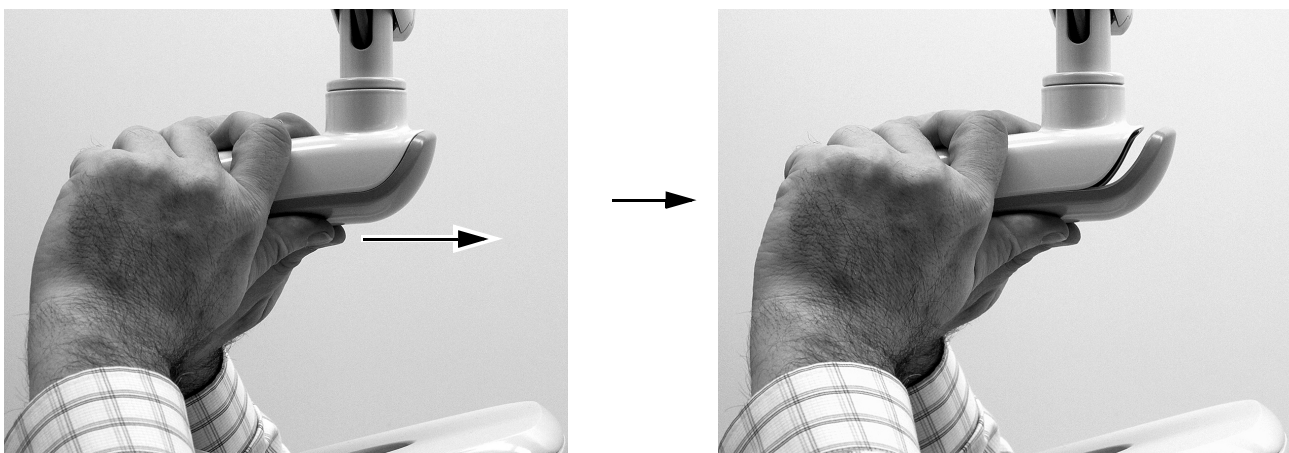
任務 1.

- 1 拆下兩顆固定驅動器殼罩的螺釘。



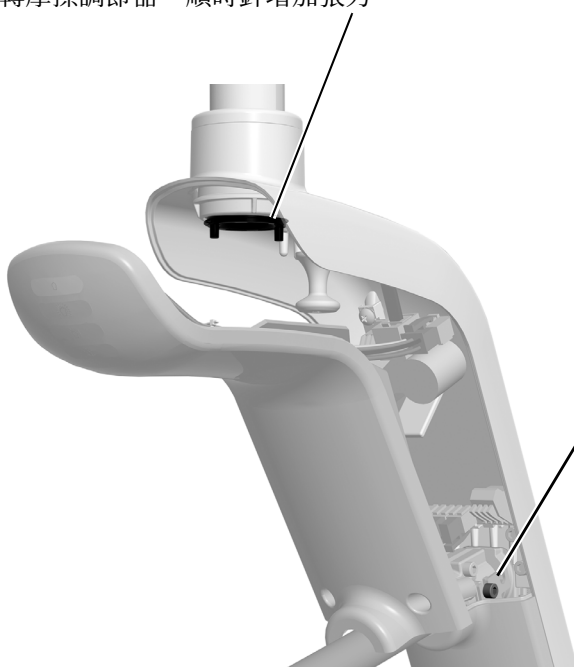
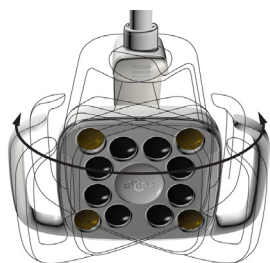
任務 2.

- 1 抓住驅動器殼體，用拇指將驅動器殼罩推離驅動器殼體。

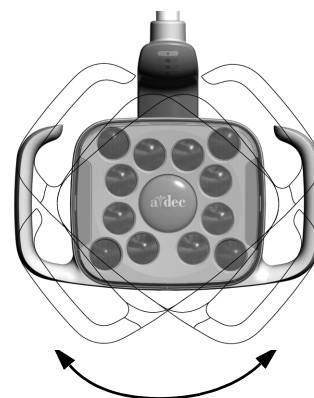


任務 3.

1 要調整水平張力，請旋轉摩擦調節器。順時針增加張力。



2 要調整對角張力，請轉動固定螺釘。順時針增加張力。



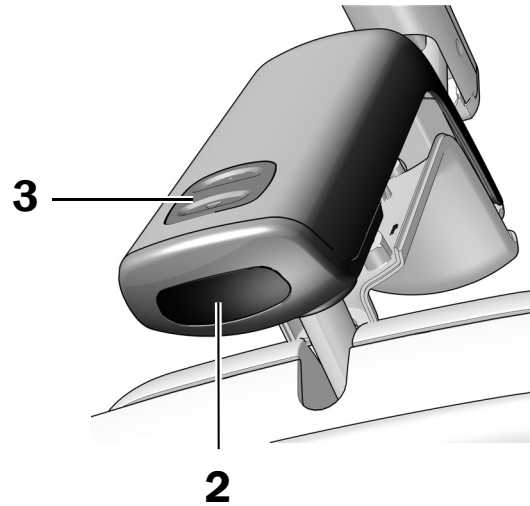
測試光線

完成系統配置程序。

測試 A-dec 572L 的光線	28
測試 A-dec 372L 的光線	29
測試觸摸控制的光線	30

測試 A-dec 572L 的光線

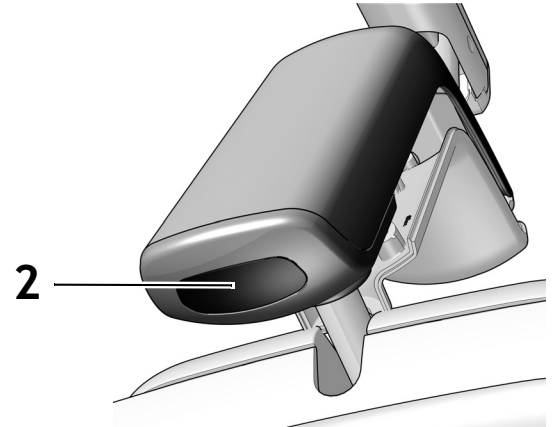
1. 開啟系統電源。
2. 將手置於非接觸式開/關感應器 76 公釐（3 英吋）範圍內移動可開/關口腔燈。
3. 按下模式按鈕可測試每種模式下的光線。
4. 對於每種模式，確認驅動器殼罩上的正確指示燈是否亮起。
5. 如果無法正常工作，請檢查電線連接。



下一步 參見第 30 頁上的「測試觸摸控制的光線」。

測試 A-dec 372L 的光線

1. 開啟系統電源。
2. 測試光線：
 - 帶觸控板功能的口腔燈 – 將手置於非接觸式開/關感應器 76 公釐（3 英吋）範圍內移動數次以確認口腔燈是否會在關/開之間切換。
 - 不帶觸控板功能的口腔燈 – 將手置於非接觸式開/關感應器 76 公釐（3 英吋）範圍內移動，確認口腔燈是否會在高-低-關之間循環。
3. 如果無法正常工作，請檢查電線連接。



測試觸摸控制的光線

請參見系統的控制介面類型部分。



附註 觸摸控制符號和圖示屬於 A-dec, Inc. 公司之專有財產。

DS7/CP5i/CP5 觸摸控制



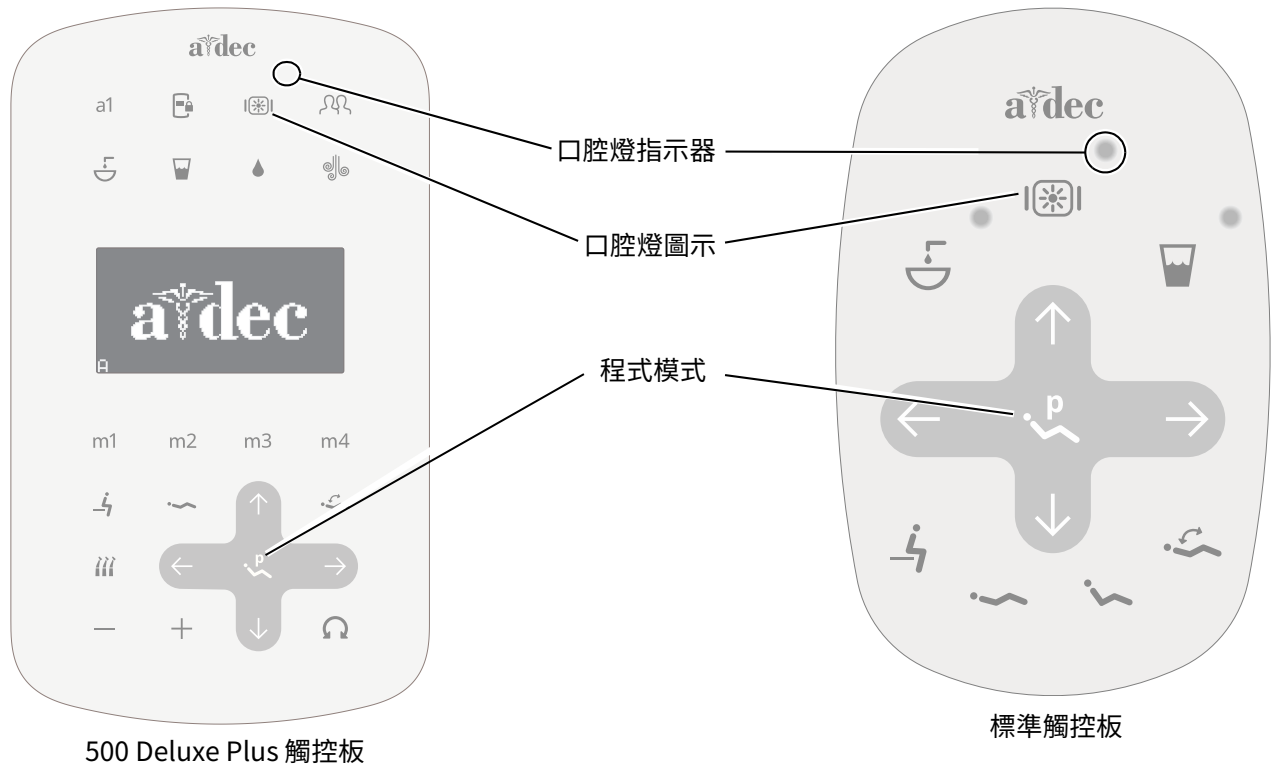
有關觸控螢幕和控制板的使用，請參見以下地址的 *A-dec 觸控螢幕和控制板使用說明*（零件編號 86.0857.07）：
a-dec.com/touchscreen-manual。



有關配置連接功能，請參見以下地址的 *A-dec+™ 使用說明*（零件編號 86.1030.07）：
a-dec.com/connectivity-manual。



Deluxe Plus 觸控板/A-dec 300 Deluxe 觸控板/標準觸控板



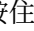
1 開啟系統電源。

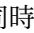

2 根據系統的牙科治療台類型完成步驟：

- **A-dec 532B/533B**
重複按下並放開  以確認口腔燈可開啟並在亮度模式之間切換：高、中、低和防止固化模式。
- **A-dec 332/333/336**（標準觸控板和 A-dec 300 Deluxe 觸控板的操作方式相同）
按住  以確認口腔燈可開啟並在亮度模式之間切換：高、中、低和防止固化模式 (572L) 或高亮度和複合樹脂亮度/低亮度模式 (372L)。



附註 當 372L 處於複合樹脂亮度/低亮度模式或 572L 處於防止固化模式時，觸控板上的口腔燈指示器會閃爍。

3 按住  可關閉口腔燈。

4 同時按住  和  直到系統發出蜂鳴聲，可停用或啟用自動開啟/關閉功能。

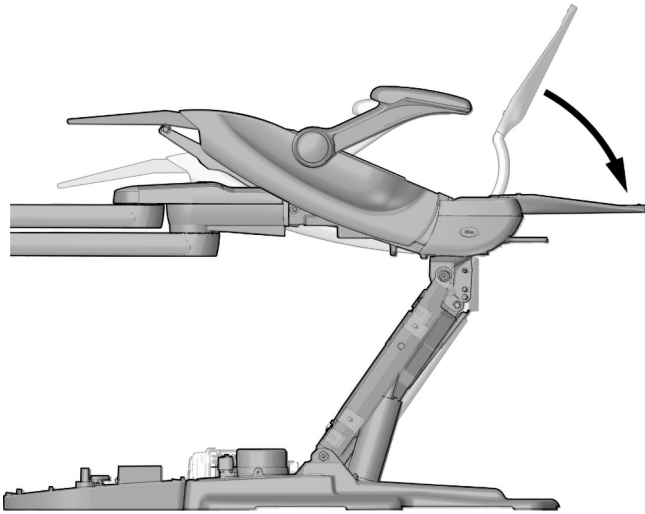
- 一聲嗶聲表示此功能已關閉。
- 三聲嗶聲表示此功能已開啟。

安裝罩蓋

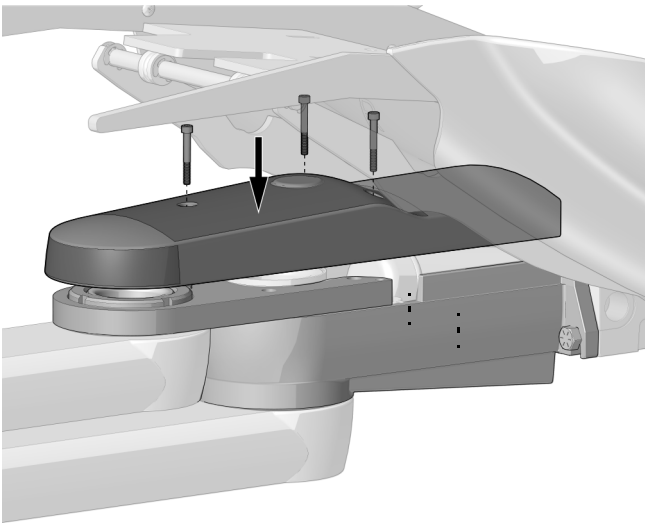


警告 電擊危險。當拆卸或蓋回罩蓋時，應小心提防損壞電線或管道。更換完成後，應檢查罩蓋是否穩固。

安裝正面安裝蓋（僅限串聯安裝）



1 將椅背降至最低。



2 將正面安裝蓋上的孔與正面安裝座上的孔對齊。

3 使用套件中的六角扳手和螺釘固定罩蓋。

用於牙科治療台和口腔燈的罩蓋或僅用於口腔燈的罩蓋 - 3 顆螺釘



實際尺寸

重新安裝驅動器殼罩

建議使用的工具

- 7/64 英寸六角扳手



- 1** 放置驅動器殼罩，使鎖孔與支柱相匹配；然後用手掌將驅動器殼罩推入到位。



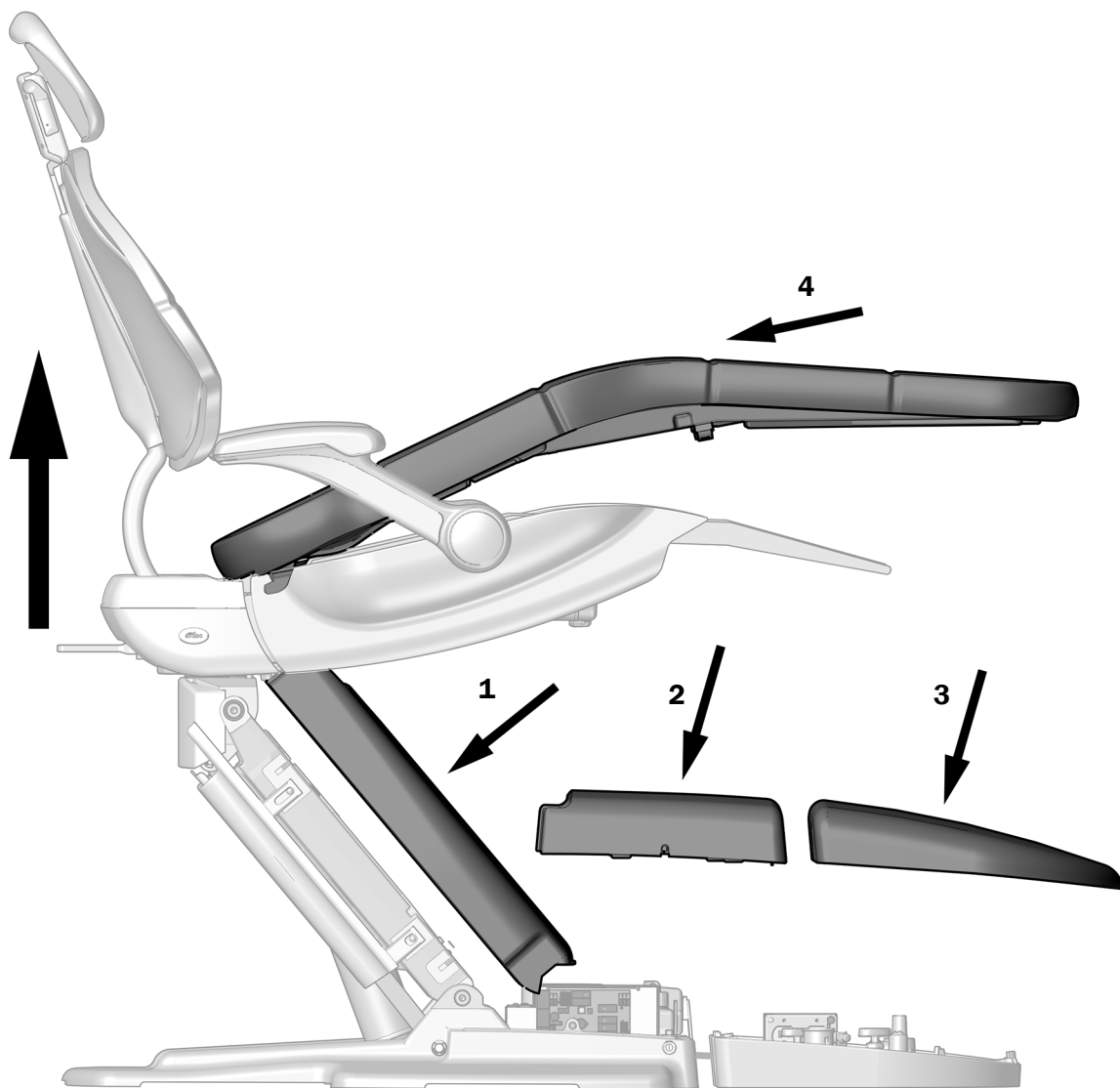
- 2** 使用 7/64 英寸六角扳手和兩顆螺釘固定罩蓋。

拆除治療椅罩蓋和包面

建議使用的工具

- 3/16 英寸六角扳手

- 1** 完全升高治療椅座和椅背。
- 2** 按圖示順序重新按住罩蓋和包面。



法規資訊和產品保固

要獲取所需的法規資訊及 A-dec 產品保固，請參閱 www.a-dec.com 上「資源中心」中的《法規資訊、規格和產品保固》文件（零件編號 86.0221.07）。



要想在線上快速存取該文件，請掃描、
點擊或按一下以下 QR 代碼，它會將您引導至
a-dec.com/regulatory-guide。

此處引用的所有商標均為其各自所有者的財產。

 **A-dec 總公司**
2601 Crestview Drive
Newberg, OR 97132 美國
電話：1.800.547.1883 美國/加拿大境內
電話：+1.503.538.7478 美國/加拿大境外
www.a-dec.com

A-dec, Inc. 公司對本文件的內容不作任何保證，包括
但並不局限於相關適銷性與特殊目的適用性的隱含保
證在內。