

Οδοντιατρικός προβολέας A-dec® 372L/572L σε οδοντιατρική έδρα A-dec 511

ΟΔΗΓΟΣ ΕΓΚΑΤΑΣΤΑΣΗΣ

Περιεχόμενα

Πριν από τη χρήση	2
Αφαίρεση υφιστάμενων καλυμμάτων και ταπετσαρίας	3
Εγκατάσταση του οδοντιατρικού προβολέα	4
Σύνδεση των καλωδίων και της γραμμής δεδομένων	20
Προετοιμασία και ρύθμιση του προβολέα	23
Έλεγχος του προβολέα	28
Τοποθέτηση των καλυμμάτων	32
Ρυθμιστικές πληροφορίες και εγγύηση	36



Μοντέλα και εκδόσεις προϊόντων που καλύπτονται στο παρόν έγγραφο

Μοντέλα	Εκδόσεις	Περιγραφή
372L/572L	A	Οδοντιατρικός προβολέας
511	B	Οδοντιατρική έδρα

Πριν από τη χρήση



ΣΗΜΕΙΩΣΗ Οι πληροφορίες κρίσιμης σημασίας για μια επιτυχή εγκατάσταση περιέχονται στον οδηγό μέσα σε σκιασμένο πλαίσιο σε μορφή σημείωσης.



ΠΡΟΕΙΔΟΠΟΙΗΣΗ Κίνδυνος ηλεκτροπληξίας. Κατά την αφαίρεση ή την επανατοποθέτηση των καλυμμάτων, προσέχετε να μην προκληθεί ζημιά σε κάποια καλωδίωση ή σωλήνωση. Επαληθεύστε ότι τα καλύμματα έχουν ασφαλιστεί καλά μετά την επανατοποθέτησή τους.



ΠΡΟΣΟΧΗ Οι πίνακες κυκλώματος είναι ευαίσθητοι στον στατικό ηλεκτρισμό. Απαιτείται η λήψη προφυλάξεων ως προς την ηλεκτροστατική εκφόρτιση (ESD) όταν αγγίζετε έναν πίνακα κυκλώματος ή πραγματοποιείτε συνδέσεις προς ή από τον πίνακα κυκλώματος. Οι πίνακες κυκλώματος θα πρέπει να τοποθετούνται μόνον από ηλεκτρολόγο ή ειδικευμένο τεχνικό σέρβις.



ΣΗΜΕΙΩΣΗ Οι οδηγίες εγκατάστασης άκαμπτου βραχίονα στηρίγματος προσαρμογής οθόνης είναι ίδιες με τις οδηγίες εγκατάστασης άκαμπτου βραχίονα προβολέα.



ΣΗΜΕΙΩΣΗ Οι οδηγίες σε αυτόν τον οδηγό εγκατάστασης ισχύουν και για τους δύο οδοντιατρικούς προβολείς A-dec 372L και 572L, εκτός αν αναφέρεται διαφορετικά.

Συνιστώμενα εργαλεία

- Καλώδιο πολλαπλών αγωγών
- Υποδοχή και κασάνια 5/8 ίντσας και 15/16 ίντσας
- Δυναμομετρικό κλειδί σύσφιξης με προσαρμογέα ανοικτού άκρου 5/8 ίντσας
- Γαλλικό κλειδί συνδυασμού 1/2 ίντσας
- Κατσαβίδι κεφαλής Phillips
- Δυναμομετρικό κλειδί σύσφιξης με εξαγωνικό κλειδί 3/16 ίντσας
- Σετ εξαγωνικού κλειδιού
- Διαγώνιοι κοπήρες
- Ξύλινος κύβος

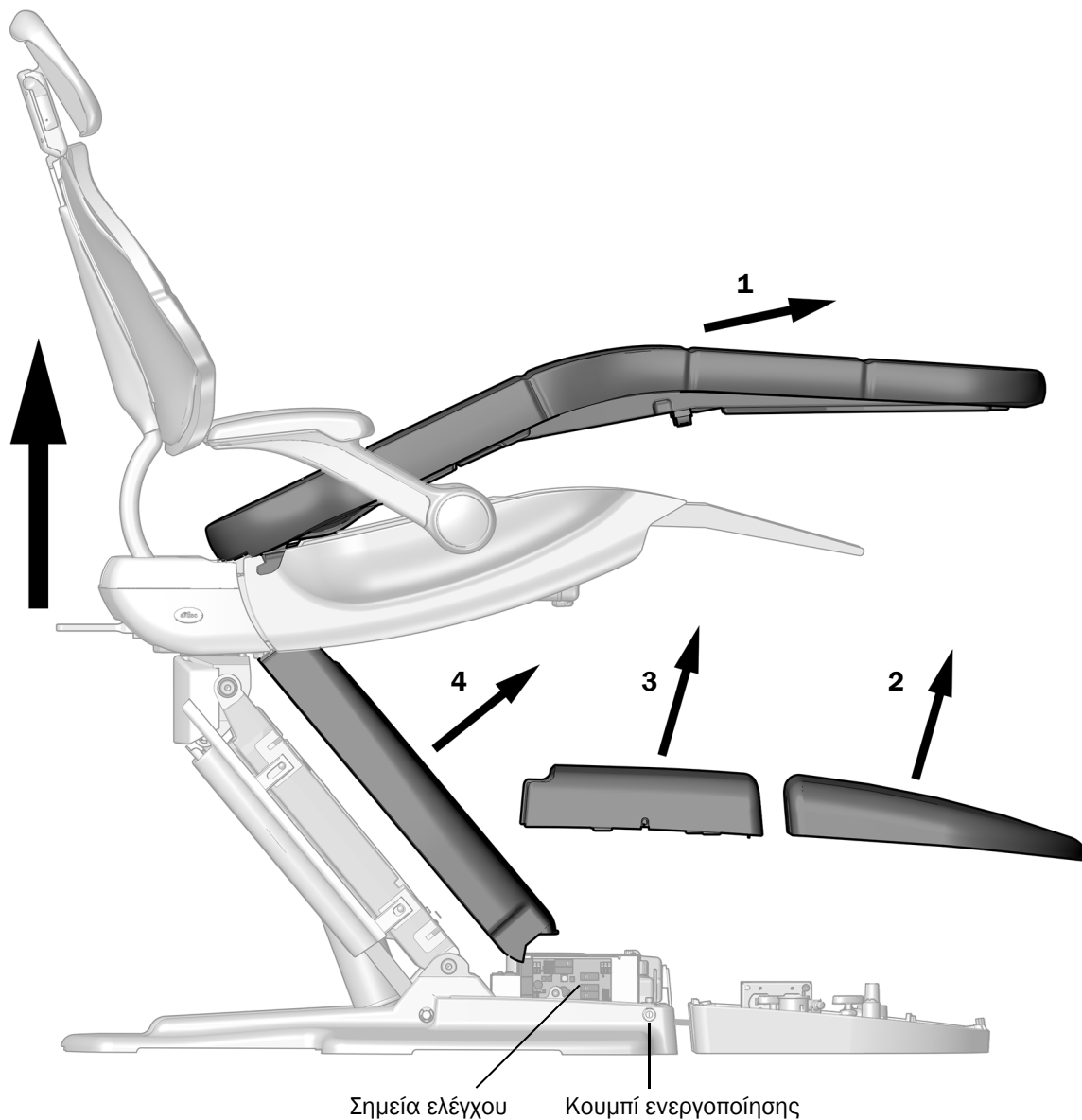
Αφαίρεση υφιστάμενων καλυμμάτων και ταπετσαρίας

Συνιστώμενο εργαλείο

- Εξαγωνικό κλειδί 3/16 ίντσας

Εργασία 1.

- 1** Ενεργοποιήστε την ηλεκτρική τροφοδοσία της έδρας.
- 2** Χρησιμοποιήστε το πληκτρολόγιο deluxe plus ή τα σημεία ελέγχου για να ανυψώσετε πλήρως τη βάση και την πλάτη της έδρας.
- 3** Αφαιρέστε την ταπετσαρία και τα καλύμματα με τη σειρά που φαίνεται στην εικόνα.



Εγκατάσταση του οδοντιατρικού προβολέα

Ολοκληρώστε ανάλογα με τις οδηγίες διαμόρφωσης του συστήματός σας.

Εγκατάσταση A-dec 572L σε διπλή εμπρόσθια προσαρμογή	4
Εγκατάσταση A-dec 372L/572L σε ομόκεντρη εμπρόσθια προσαρμογή	13

Εγκατάσταση A-dec 572L σε διπλή εμπρόσθια προσαρμογή



ΣΗΜΕΙΩΣΗ Ο A-dec 372L δεν υποστηρίζεται σε διπλή εμπρόσθια προσαρμογή, μόνο ο A-dec 572L.

Εγκατάσταση της διπλής εμπρόσθιας προσαρμογής

Ολοκληρώστε ανάλογα με τις οδηγίες διαμόρφωσης συστήματος με διπλή προσαρμογή.

Εγκατάσταση της διπλής εμπρόσθιας προσαρμογής για προβολέα A-dec 572L μόνο.	5
Εγκατάσταση της διπλής εμπρόσθιας προσαρμογής για προβολέα A-dec 572L με A-dec 532pro/533pro/532B/533B	8

Εγκατάσταση της διπλής εμπρόσθιας προσαρμογής για προβολέα A-dec 572L μόνο

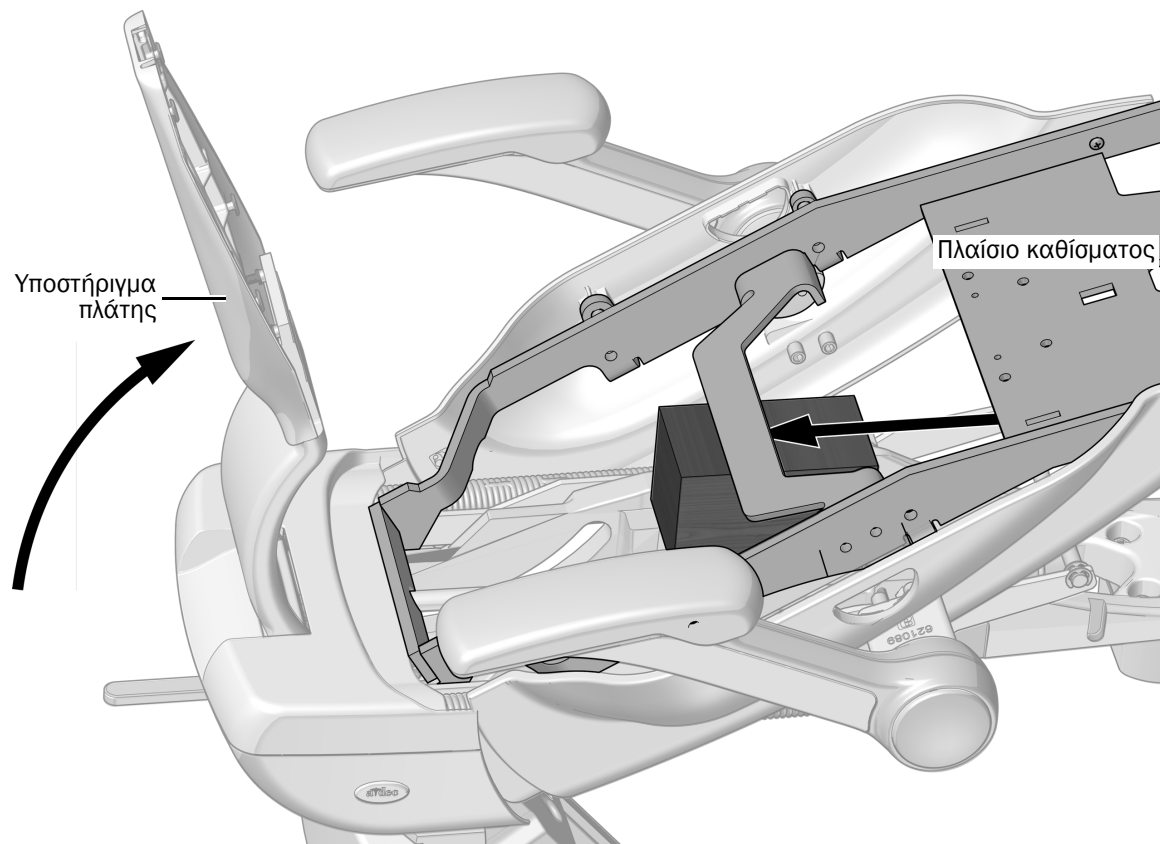
Συνιστώμενα εργαλεία

- Ξύλινος κύβος
- Υποδοχή και κασάνια 5/8 ίντσας
- Δυναμομετρικό κλειδί σύσφιξης με προσαρμογέα ανοικτού άκρου 5/8 ίντσας

Εργασία 1.



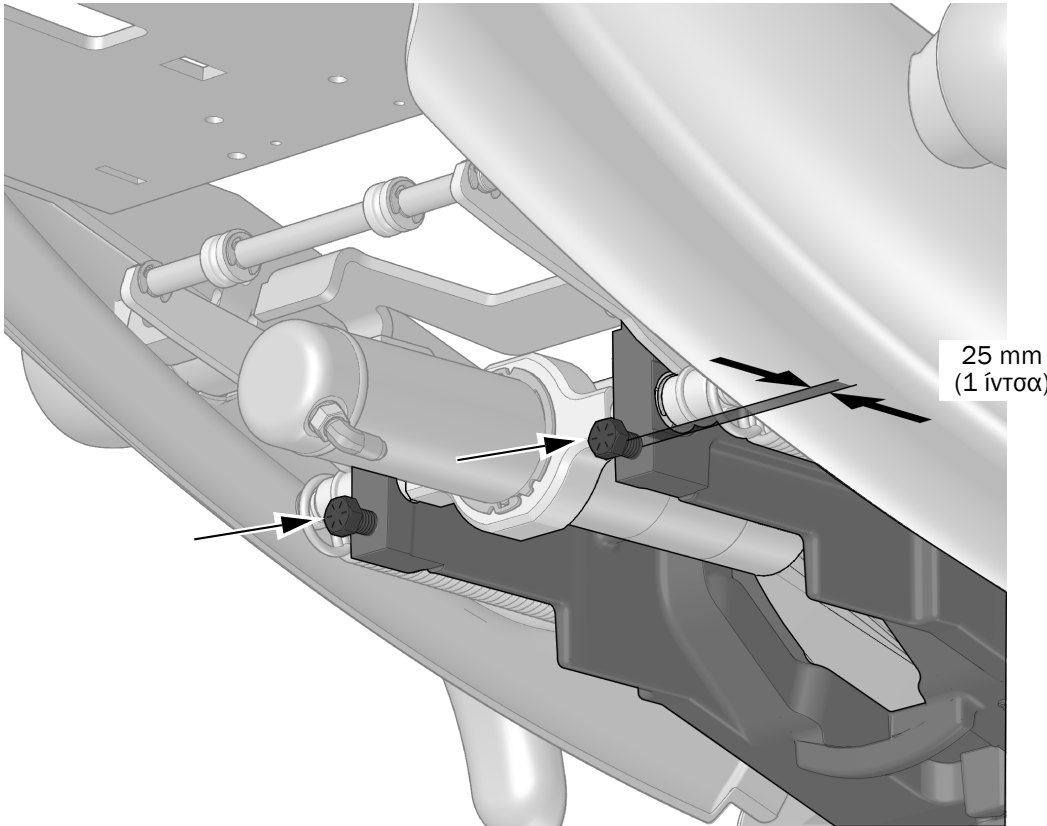
ΔΙΑΒΑΣΤΕ ΤΟ! Αν το σύστημα περιλαμβάνει εξοπλισμό προσαρτημένο στην εμπρόσθια προσαρμογή, πρέπει να αφαιρεθούν οι μονάδες και η εμπρόσθια προσαρμογή και ύστερα να ολοκληρωθεί η διαδικασία.



- 1** Ανυψώστε πλήρως το υποστήριγμα πλάτης.
- 2** Ανασηκώστε το πλαίσιο καθίσματος και τοποθετήστε έναν ξύλινο κύβο ανάμεσα στο πλαίσιο καθίσματος και την άνω διάταξη. Έτσι παρέχεται καλύτερη πρόσβαση στο μπροστινό τμήμα της άνω διάταξης για τη σύνδεση των άκαμπτων βραχιόνων.

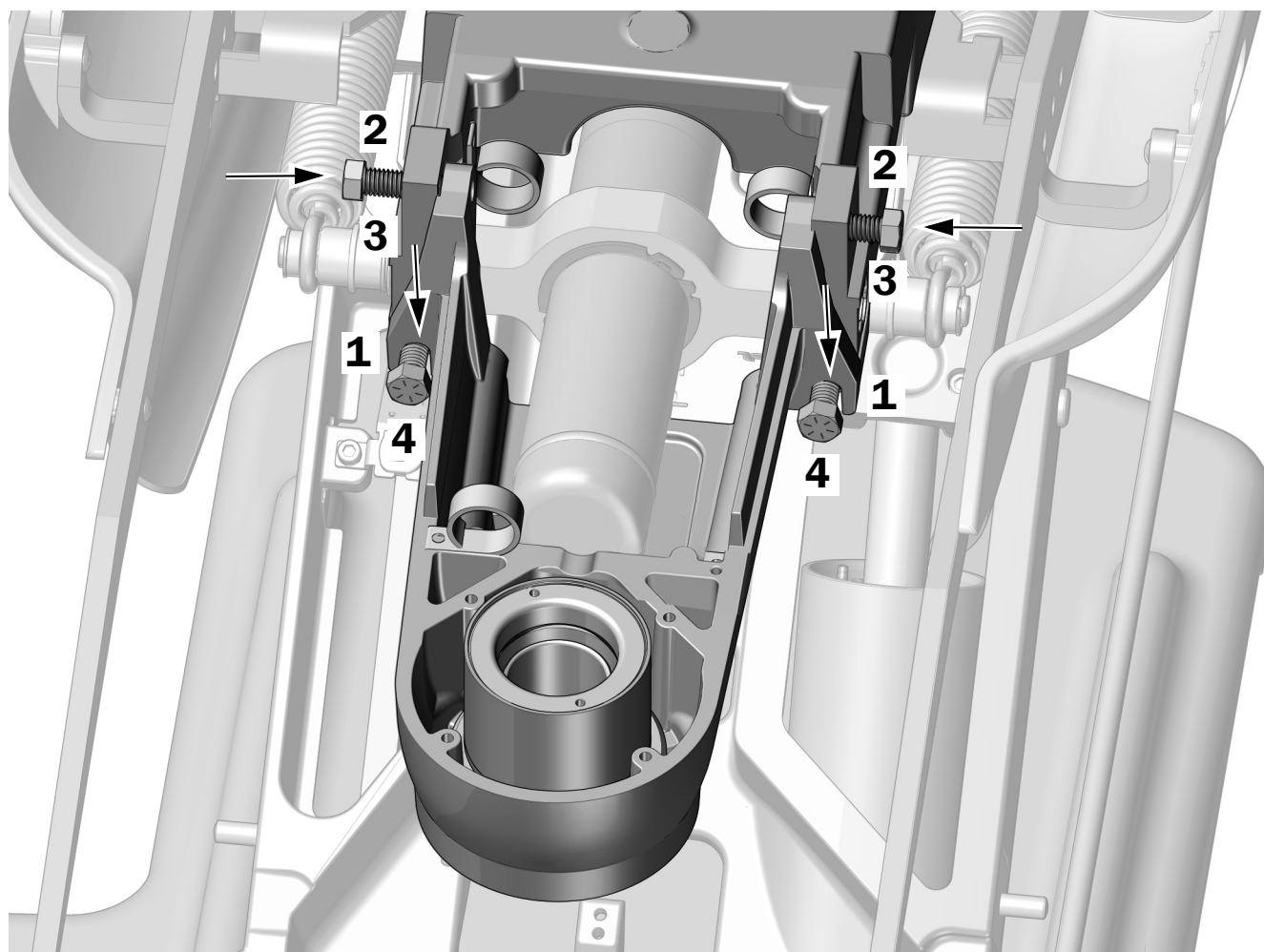
Εργασία 2.

- 1 Βιδώστε δύο μπουλόνια 7/16-14 x 1-1/2 ίντσας στην άνω διάταξη μέχρι η κεφαλή των μπουλονιών να βρίσκεται περίπου 25 mm (1 ίντσα) από την άνω διάταξη.



Πραγματικό μέγεθος

Εργασία 3.



- 1** Τοποθετήστε την εμπρόσθια προσαρμογή στα δύο μπουλόνια στο μπροστινό τμήμα της άνω διάταξης.
- 2** Ευθυγραμμίστε τις οπές στο επάνω τμήμα της εμπρόσθιας προσαρμογής με τις οπές στην άνω διάταξη και χρησιμοποιήστε υποδοχή και κασάνια 5/8 ίντσας για να τοποθετήσετε δύο μπουλόνια 7/16-14 x 1-1/2 ίντσας μέσα από τις οπές.
- 3** Χρησιμοποιήστε δυναμομετρικό κλειδί σύσφιξης με προσαρμογέα ανοικτού άκρου 5/8 ίντσας για να σφίξετε καλά τα δύο μπουλόνια του επάνω τμήματος με ροπή 47 Nm (35 ft-lb).
- 4** Χρησιμοποιήστε δυναμομετρικό κλειδί σύσφιξης με προσαρμογέα ανοικτού άκρου 5/8 ίντσας για να σφίξετε καλά τα δύο μπουλόνια του κάτω τμήματος με ροπή 47 Nm (35 ft-lb).

Επόμενο βήμα Βλ. «Εγκατάσταση τυποποιημένου άκαμπτου βραχίονα σε διπλή εμπρόσθια προσαρμογή» στη σελ. 8.

Εγκατάσταση της διπλής εμπρόσθιας προσαρμογής για προβολέα A-dec 572L με A-dec 532pro/533pro/532B/533B

Σε συστήματα που περιλαμβάνουν οδοντιατρικό προβολέα A-dec 572L και σύστημα παροχής A-dec 532pro/533pro/532B/533B, εγκαταστήστε το σύστημα παροχής, το οποίο περιλαμβάνει τη διπλή εμπρόσθια προσαρμογή, και ύστερα προχωρήστε στην εγκατάσταση του προβολέα. Για οδηγίες σχετικά με την εγκατάσταση του συστήματος παροχής, βλ. τις οδηγίες που παρέχονται με το σύστημα παροχής.

Εγκατάσταση τυποποιημένου άκαμπτου βραχίονα σε διπλή εμπρόσθια προσαρμογή



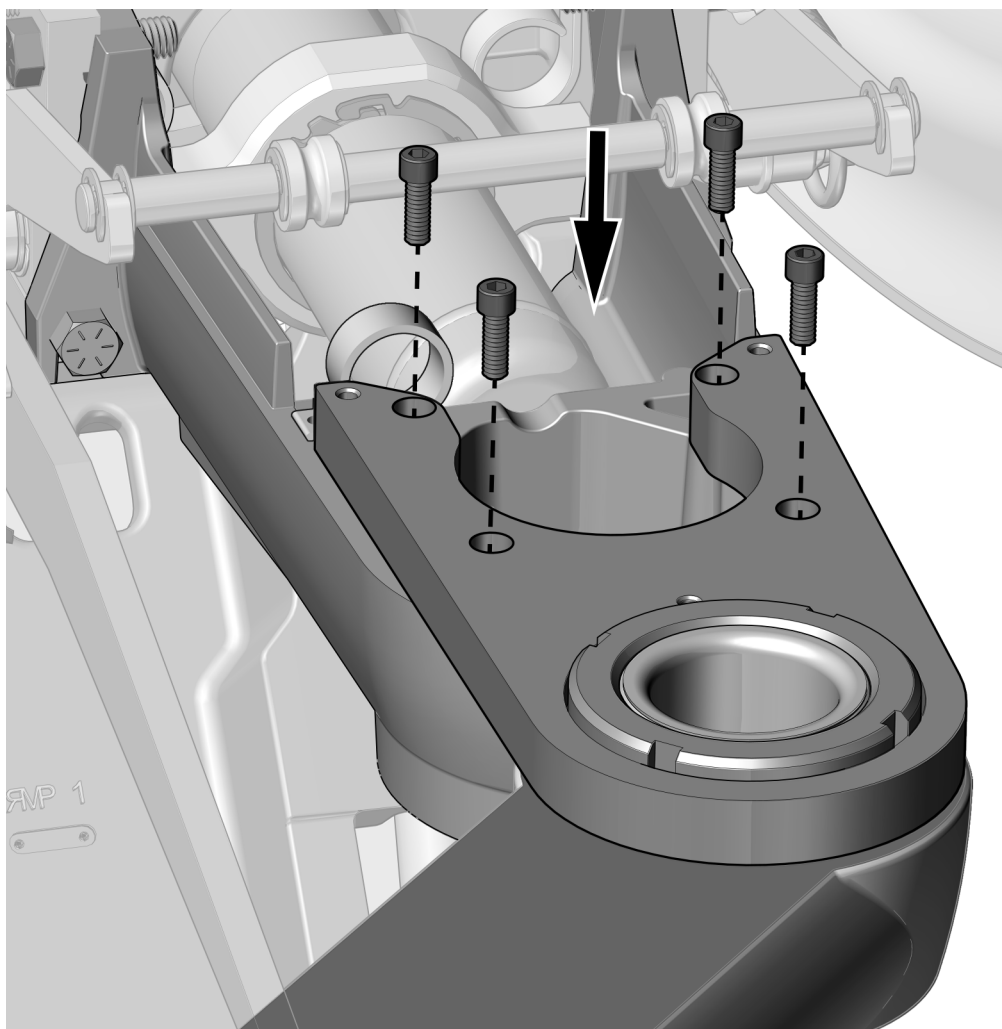
ΣΗΜΕΙΩΣΗ Η διαδικασία εγκατάστασης του προβολέα είναι ίδια, είτε η διαμόρφωση συστήματος περιλαμβάνει σύστημα παροχής είτε όχι. Οι παρούσες οδηγίες αφορούν εγκατάσταση μόνο με προβολέα.

Συνιστώμενο εργαλείο

- Δυναμομετρικό κλειδί σύσφιξης με εξαγωνικό κλειδί 3/16 ίντσας

Εργασία 1.

- 1** Χρησιμοποιήστε δυναμομετρικό κλειδί σύσφιξης με εξαγωνικό κλειδί 3/16 ίντσας και τέσσερις βίδες για να ασφαλίσετε τον άκαμπτο βραχίονα του προβολέα στην εμπρόσθια προσαρμογή με ροπή 7 Nm (65 in-lb).



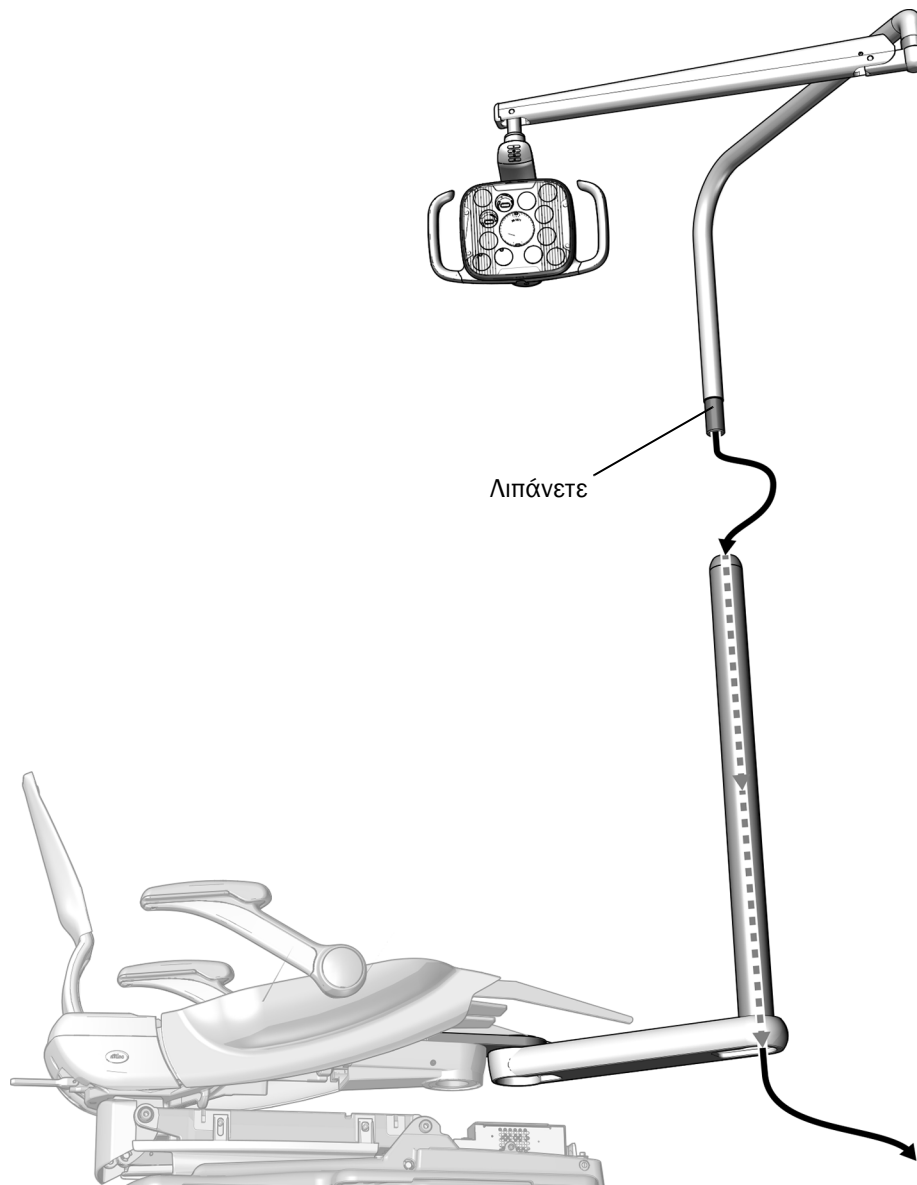
Πραγματικό μέγεθος

Εγκατάσταση εξαρτημάτων οδοντιατρικού προβολέα σε διπλή προσαρμογή

Συνιστώμενο εργαλείο

- Καλώδιο πολλαπλών αγωγών

Εργασία 1.



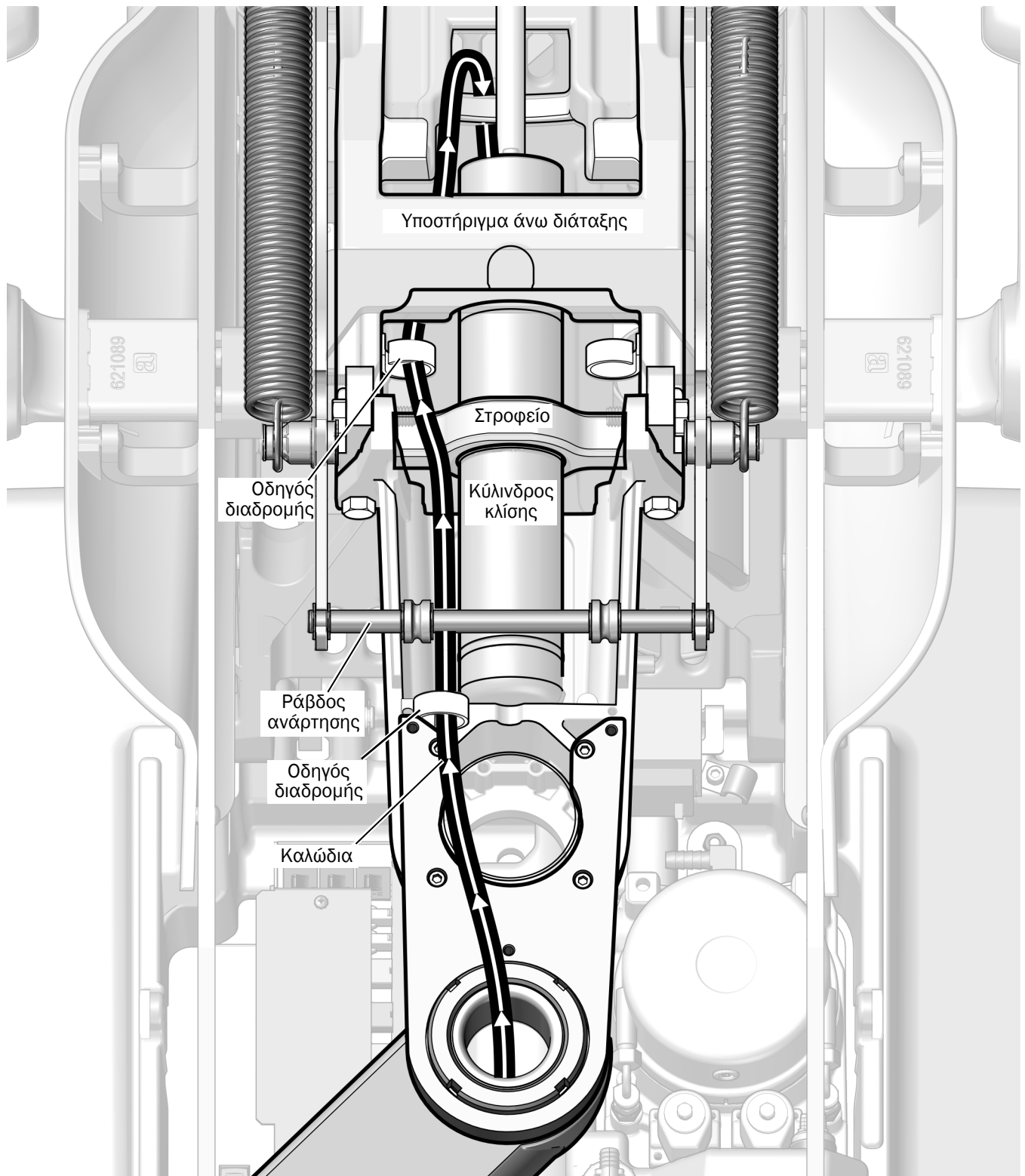
- 1** Χαμηλώστε πλήρως τη βάση της έδρας.
- 2** Λιπάνετε το άκρο του άνω τμήματος του άκαμπτου βραχίονα.
- 3** Περάστε το καλώδιο του προβολέα μέχρι να φτάσει στο κάτω τμήμα του άκαμπτου βραχίονα.
- 4** Εισαγάγετε το άνω τμήμα του άκαμπτου βραχίονα στο κάτω τμήμα του άκαμπτου βραχίονα μέχρι να επικαθίσει πλήρως.

Εργασία 2.



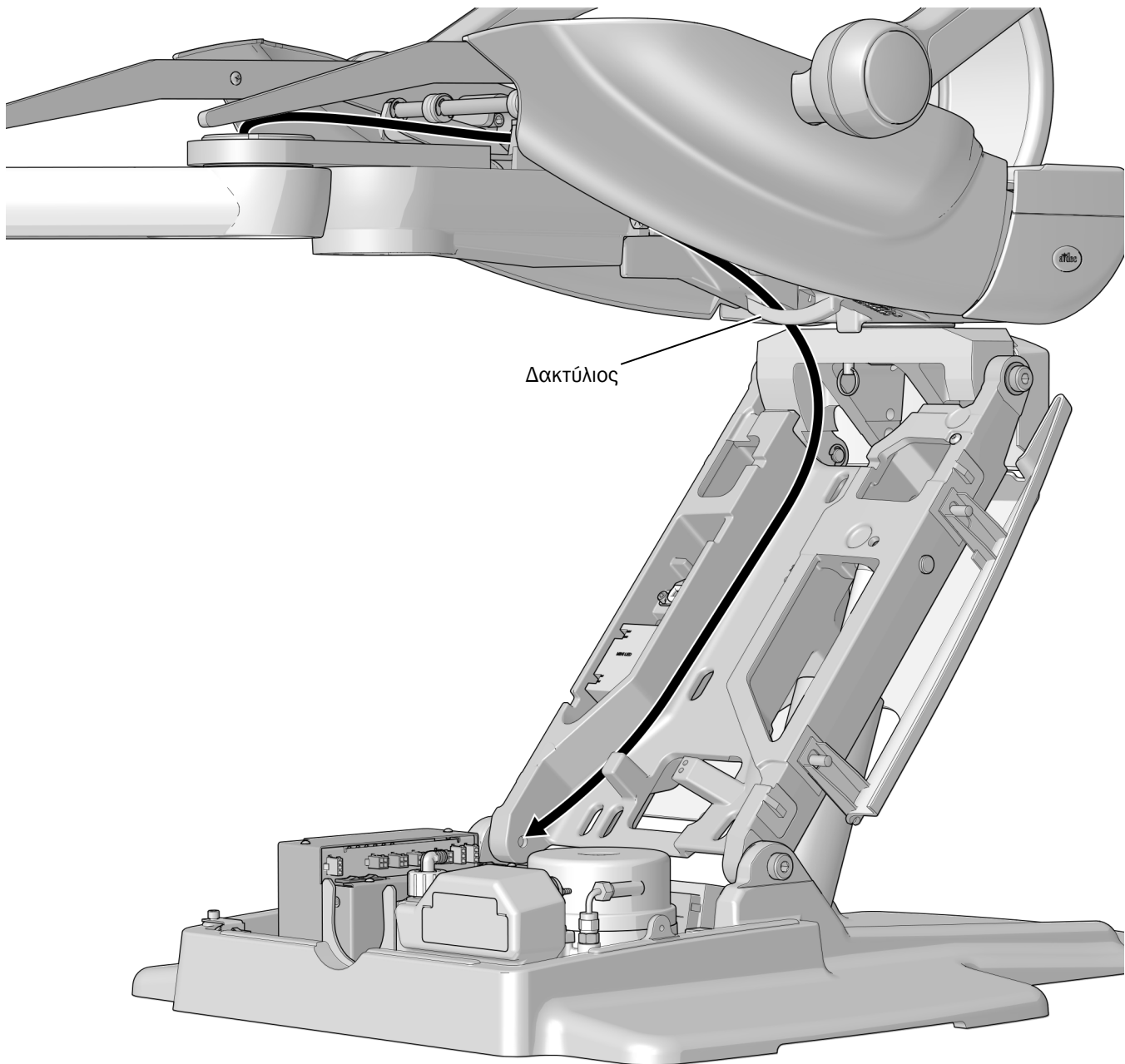
- 1** Περάστε τα καλώδια μέσα από τον άκαμπτο βραχίονα και μέσα από την οπή της εμπρόσθιας προσαρμογής.

Εργασία 3.



- 1** Περάστε τα καλώδια όπως φαίνεται αριστερά στην εικόνα, μέσα από τους οδηγούς διαδρομής και κάτω από την άνω διάταξη.

Εργασία 4.



- 1** Περάστε τα καλώδια πίσω από τον δακτύλιο και συνεχίστε μέχρι κάτω στον βραχίονα ανύψωσης. Διατηρήστε τα καλώδια αριστερά από τον βραχίονα.

Επόμενο βήμα Βλ. «Σύνδεση των καλωδίων και της γραμμής δεδομένων» στη σελ. 20.

Εγκατάσταση A-dec 372L/572L σε ομόκεντρη εμπρόσθια προσαρμογή

Εγκατάσταση της ομόκεντρης εμπρόσθιας προσαρμογής

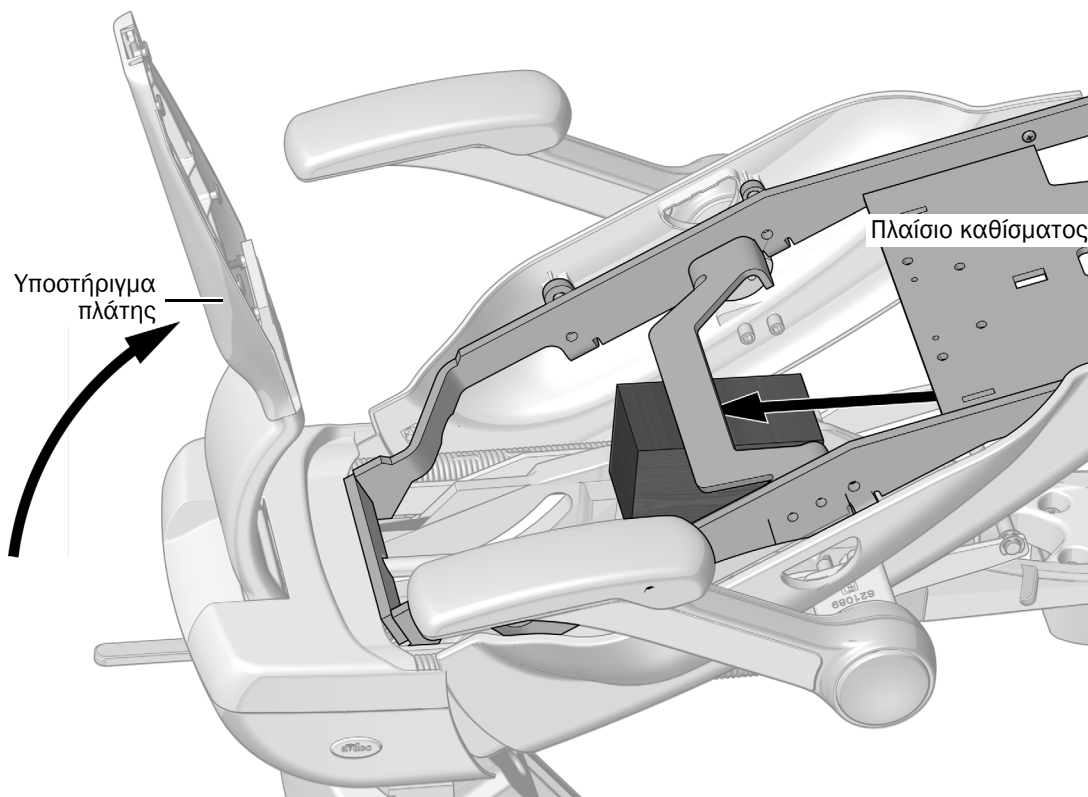
Συνιστώμενα εργαλεία

- Ξύλινος κύβος
- Υποδοχή και κασάνια 5/8 ίντσας
- Δυναμομετρικό κλειδί σύσφιξης με προσαρμογέα ανοικτού άκρου 5/8 ίντσας

Εργασία 1.



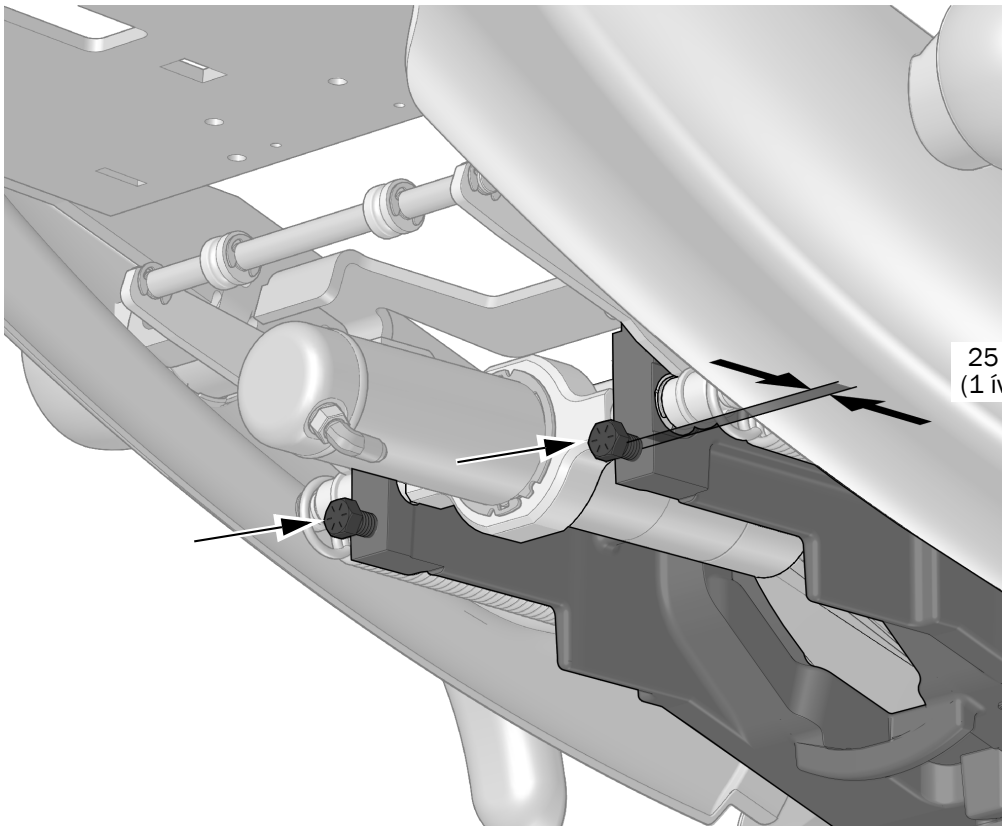
ΔΙΑΒΑΣΤΕ ΤΟ! Αν το σύστημα περιλαμβάνει εξοπλισμό προσαρτημένο στην εμπρόσθια προσαρμογή, πρέπει να αφαιρεθούν οι μονάδες και η εμπρόσθια προσαρμογή και ύστερα να ολοκληρωθεί η διαδικασία.



- 1** Ενεργοποιήστε την ηλεκτρική τροφοδοσία της έδρας.
- 2** Αναυψώστε πλήρως το υποστήριγμα πλάτης.
- 3** Ανασηκώστε το πλαίσιο καθίσματος και τοποθετήστε έναν ξύλινο κύβο ανάμεσα στο πλαίσιο καθίσματος και την άνω διάταξη. Έτσι παρέχεται καλύτερη πρόσβαση στο μπροστινό τμήμα της άνω διάταξης για τη σύνδεση των άκαμπτων βραχιόνων.

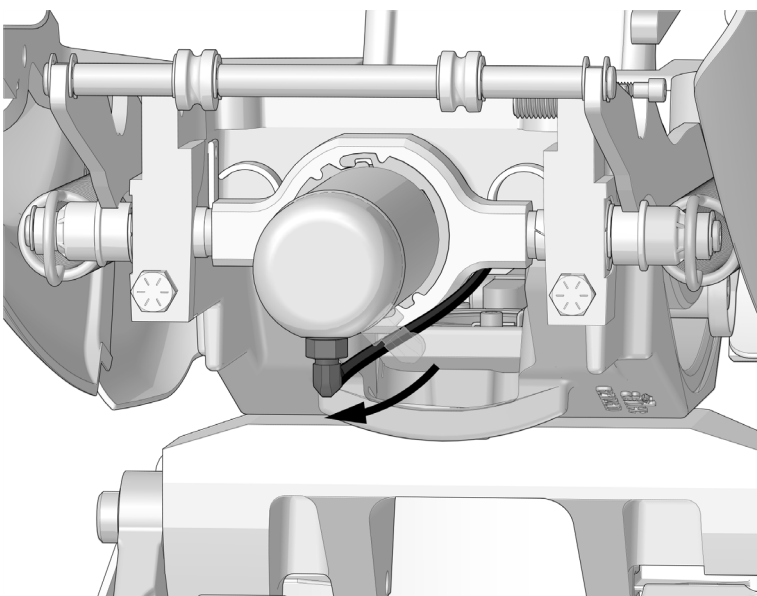
Εργασία 2.

- 1** Βιδώστε δύο βουλόνια 7/16-14 x 1-1/2 ίντσας στην άνω διάταξη μέχρι η κεφαλή των βουλονιών να βρίσκεται περίπου 25 mm (1 ίντσα) από την άνω διάταξη.

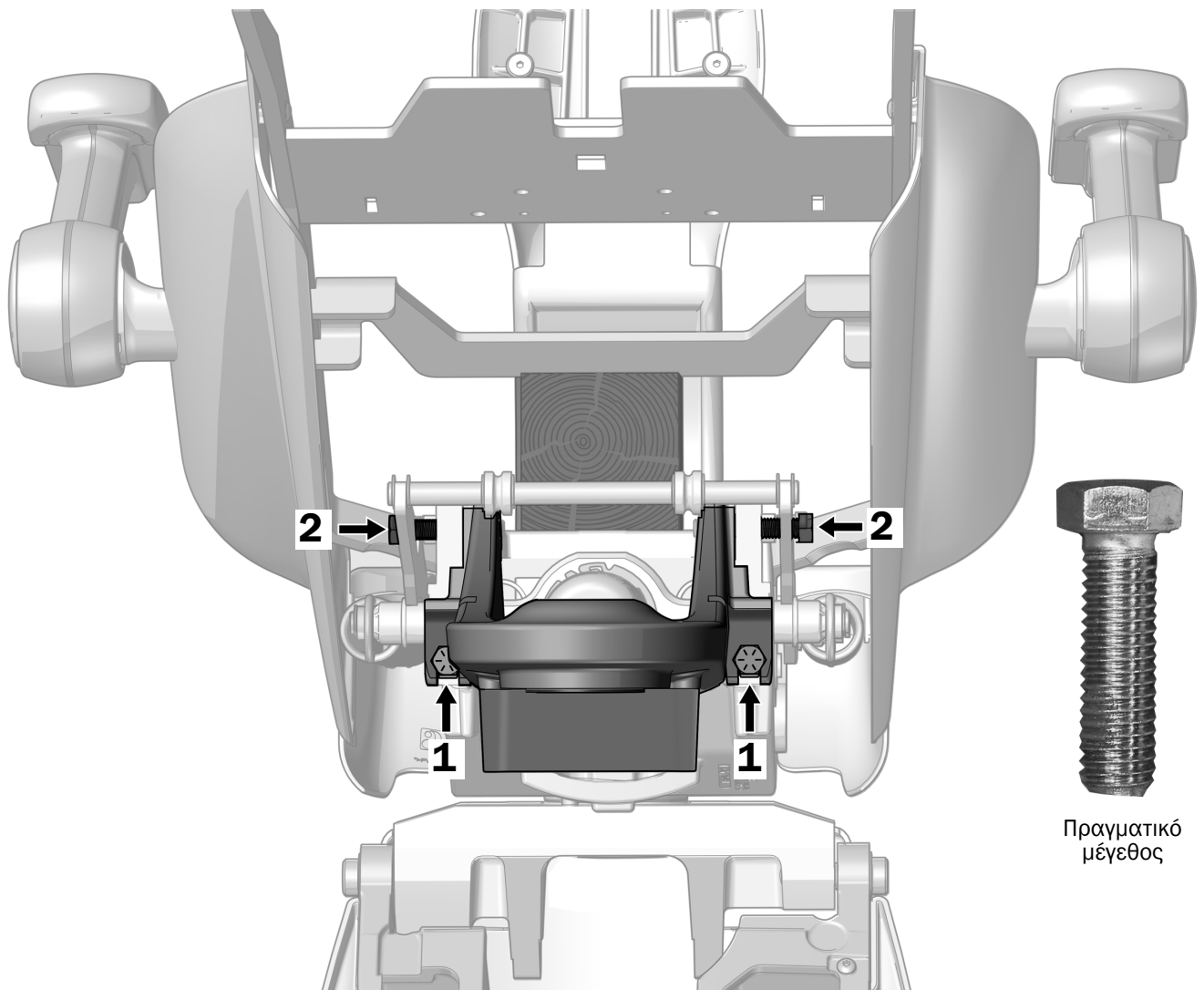


Πραγματικό μέγεθος

- 2** Περιστρέψτε τον υδραυλικό κύλινδρο έτσι ώστε το υδραυλικό εξάρτημα να βρίσκεται με κατεύθυνση προς τα κάτω.



Εργασία 3.



- 1** Τοποθετήστε τη διάταξη εμπρόσθιας προσαρμογής στα δύο μπουλόνια στο μπροστινό τμήμα της άνω διάταξης.
- 2** Ευθυγραμμίστε τις οπές στο επάνω τμήμα της εμπρόσθιας προσαρμογής με τις οπές στην άνω διάταξη και χρησιμοποιήστε υποδοχή και κασάνια 5/8 ίντσας για να τοποθετήσετε δύο μπουλόνια 7/16-14 x 1-1/2 ίντσας μέσα από τις οπές.
- 3** Χρησιμοποιήστε δυναμομετρικό κλειδί σύσφιξης με προσαρμογέα ανοικτού άκρου 5/8 ίντσας για να σφίξετε καλά και τα τέσσερα μπουλόνια με ροπή 68 Nm (50 ft-lb).
- 4** Περιστρέψτε τον υδραυλικό κύλινδρο ώστε να επανέλθει στην αρχική θέση του.

Εγκατάσταση στρογγυλού άκαμπτου βραχίονα σε ομόκεντρη εμπρόσθια προσαρμογή



ΔΙΑΒΑΣΤΕ ΤΟ!

- Αν το σύστημα περιλαμβάνει σύστημα παροχής 332/333/336, μην χρησιμοποιήσετε τις οδηγίες αυτής της ενότητας για την εγκατάσταση του άκαμπτου βραχίονα. Ανατρέξτε στον οδηγό εγκατάστασης που παρέχεται με το σύστημα παροχής για οδηγίες σχετικά με την εγκατάσταση διπλού άκαμπτου βραχίονα.
- Αν το σύστημα δεν περιλαμβάνει σύστημα παροχής 332/333/336 και περιλαμβάνει κέντρο υποστήριξης, μην χρησιμοποιήσετε τις οδηγίες αυτής της ενότητας για την εγκατάσταση του άκαμπτου βραχίονα. Θα χρειαστείτε ένα ειδικό κιτ, A/E 90.1422.00, το οποίο περιλαμβάνει τις σωστές οδηγίες για τη συγκεκριμένη διαμόρφωση.

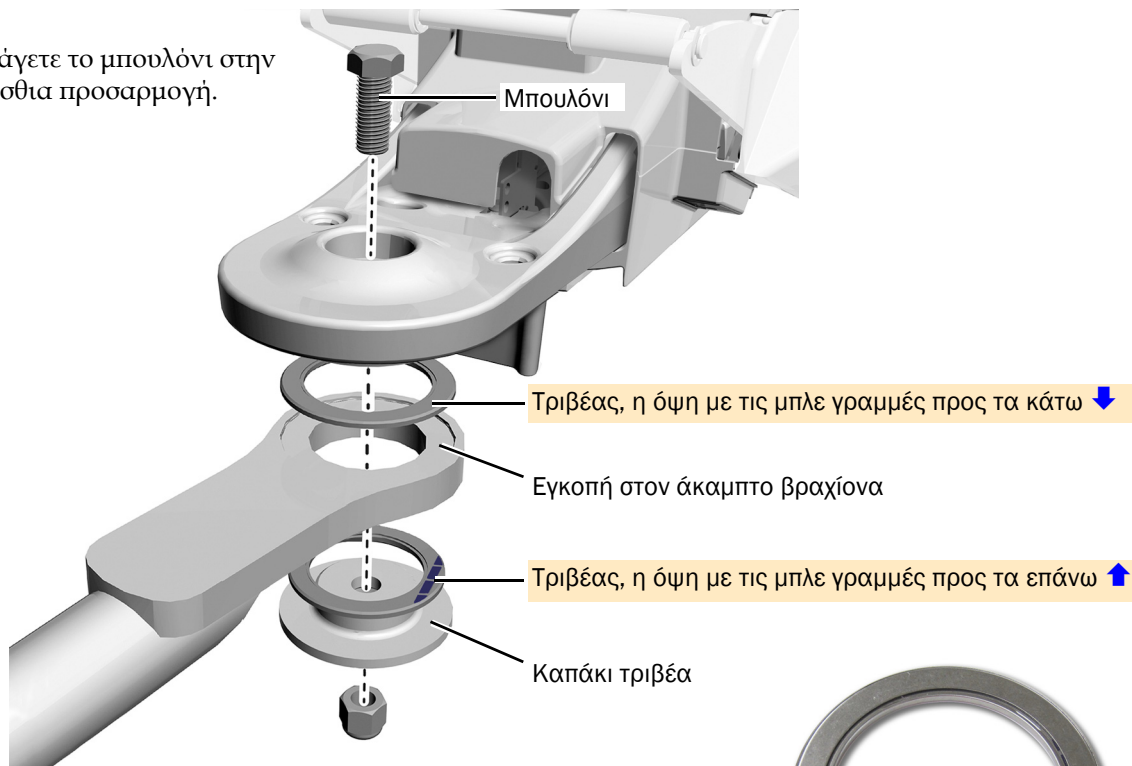
Μετά από την εγκατάσταση του άκαμπτου βραχίονα, επιστρέψτε σε αυτόν τον οδηγό και στην ενότητα «Εγκατάσταση εξαρτημάτων οδοντιατρικού προβολέα σε ομόκεντρη εμπρόσθια προσαρμογή» στη σελ. 18.

Συनिετώμενα εργαλεία

- Υποδοχή και κασάνια 15/16 ίντσας (2)

Εργασία 1.

- 1 Εισαγάγετε το μπουλόνι στην εμπρόσθια προσαρμογή.



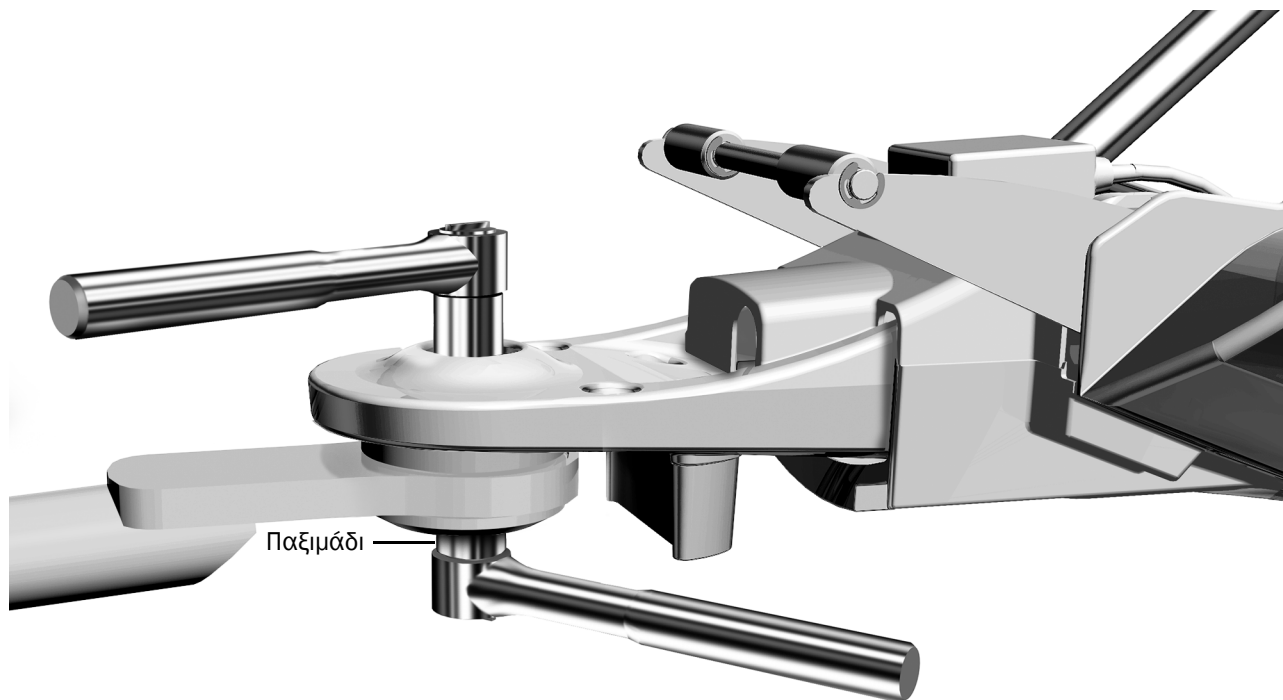
ΠΡΟΣΟΧΗ Για να περιστρέφεται σωστά ο βραχίονας, οι τριβείς πρέπει να επικάθονται πλήρως στις εγκοπές του βραχίονα, με τις μπλε γραμμές στη σωστή θέση. Συνεχίστε με προσοχή. Οι τριβείς ενδέχεται να μετατοπιστούν κατά το σφίξιμο

- 2 Τοποθετήστε τους τριβείς, τον άκαμπτο βραχίονα και το καπάκι του τριβέα στο μπουλόνι.



Τριβέας με την όψη με τις μπλε γραμμές προς τα επάνω

Εργασία 2.



- 1** Σφίξτε το παξιμάδι μέχρι ο βραχίονας να μπορεί να κινείται ομαλά αλλά να μην μετατοπίζεται.

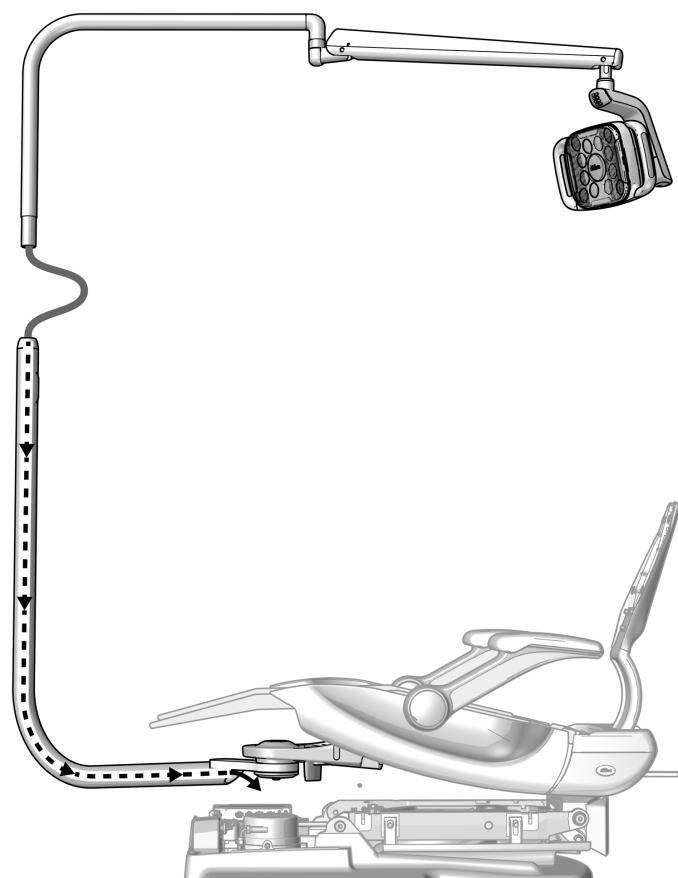
Εγκατάσταση εξαρτημάτων οδοντιατρικού προβολέα σε ομόκεντρη εμπρόσθια προσαρμογή Συνιστώμενο εργαλείο

- Καλώδιο πολλαπλών αγωγών

Εργασία 1.

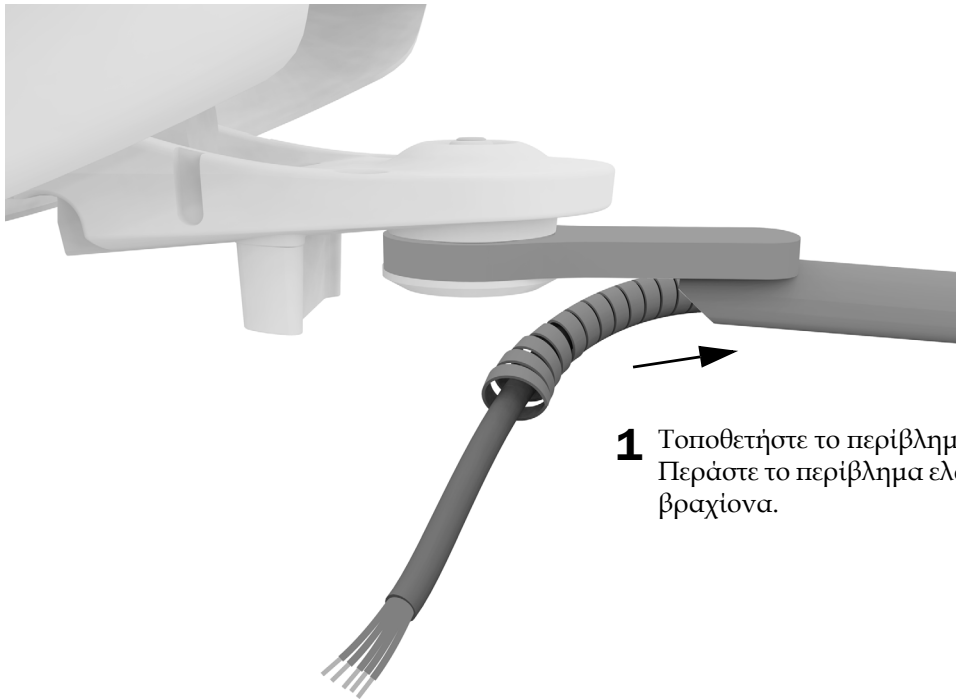


ΠΡΟΣΟΧΗ Οι πίνακες κυκλώματος είναι ευαίσθητοι στον στατικό ηλεκτρισμό. Απαιτείται η λήψη προφυλάξεων ως προς την ηλεκτροστατική εκφόρτιση (ESD) όταν αγγίζετε έναν πίνακα κυκλώματος ή πραγματοποιείτε συνδέσεις προς ή από τον πίνακα κυκλώματος. Οι πίνακες κυκλώματος θα πρέπει να τοποθετούνται μόνον από ηλεκτρολόγο ή ειδικευμένο τεχνικό σέρβις.



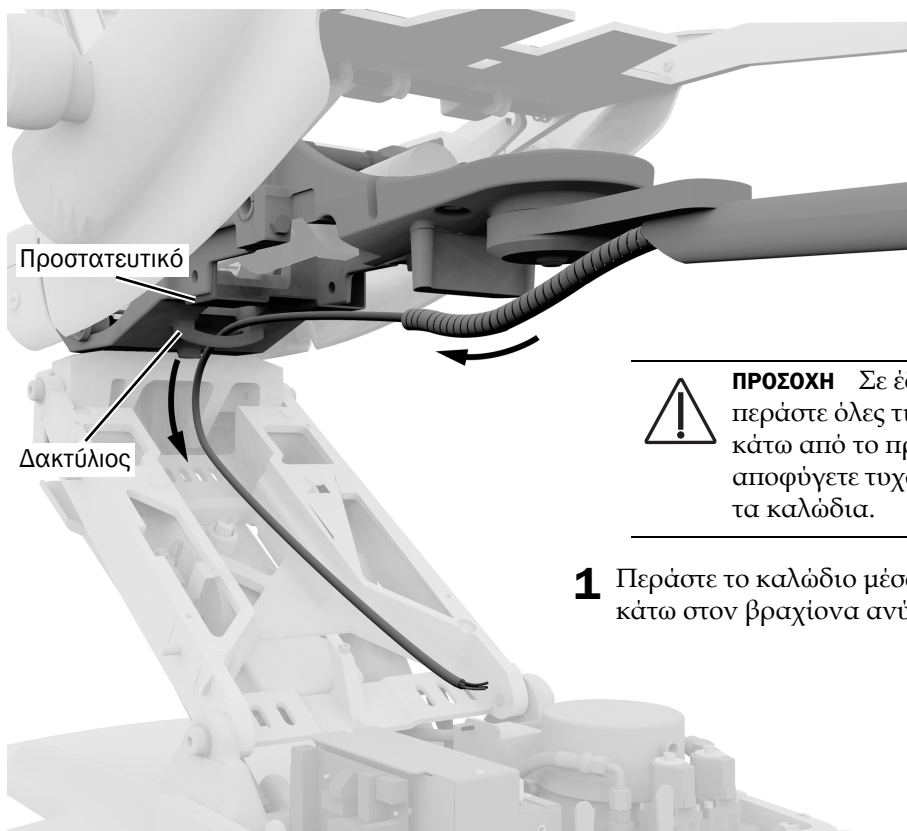
- 1** Χρησιμοποιήστε τη διάταξη γεφύρωσης για να χαμηλώσετε πλήρως τη βάση της έδρας.
- 2** Λιπάνετε το άκρο του άνω τμήματος του άκαμπτου βραχίονα.
- 3** Περάστε το καλώδιο του προβολέα μέχρι να φτάσει στο κάτω τμήμα του άκαμπτου βραχίονα.
- 4** Εισαγάγετε το άνω τμήμα του άκαμπτου βραχίονα στο κάτω τμήμα του άκαμπτου βραχίονα μέχρι να επικαθίσει πλήρως.
- 5** Ανυψώστε την έδρα.

Εργασία 2.



- 1** Τοποθετήστε το περίβλημα γύρω από το καλώδιο. Περάστε το περίβλημα ελαφρώς μέσα στον άκαμπτο βραχίονα.

Εργασία 3.



ΠΡΟΣΟΧΗ Σε έδρες με προστατευτικό, περάστε όλες τις σωληνώσεις και τα καλώδια κάτω από το προστατευτικό για να αποφύγετε τυχόν φθορά στις σωληνώσεις και τα καλώδια.

- 1** Περάστε το καλώδιο μέσα από τον δακτύλιο και μέχρι κάτω στον βραχίονα ανύψωσης προς το τροφοδοτικό.

Σύνδεση των καλωδίων και της γραμμής δεδομένων



ΠΡΟΣΟΧΗ Οι πίνακες κυκλώματος είναι ευαίσθητοι στον στατικό ηλεκτρισμό. Απαιτείται η λήψη προφυλάξεων ως προς την ηλεκτροστατική εκφόρτιση (ESD) όταν αγγίζετε έναν πίνακα κυκλώματος ή πραγματοποιείτε συνδέσεις προς ή από τον πίνακα κυκλώματος. Οι πίνακες κυκλώματος θα πρέπει να τοποθετούνται μόνον από ηλεκτρολόγο ή ειδικευμένο τεχνικό σέρβις.



ΠΡΟΕΙΔΟΠΟΙΗΣΗ Εάν δεν απενεργοποιήσετε ή δεν αποσυνδέσετε την ηλεκτρική τροφοδοσία πριν αρχίσετε αυτήν τη διαδικασία, μπορεί να προκληθεί ζημιά στο προϊόν και σοβαρός τραυματισμός ή θάνατος.



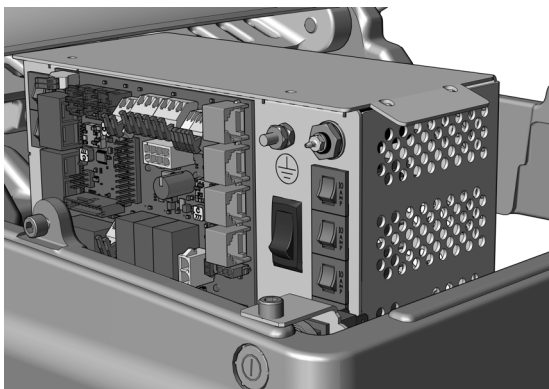
ΠΡΟΣΟΧΗ Προς αποφυγή τυχόν φθοράς ή αποσύνδεσης των καλωδίων και της σωλήνωσης, μην συνδέσετε τίποτα μέχρι να έχουν εγκατασταθεί όλες οι μονάδες συστήματος.



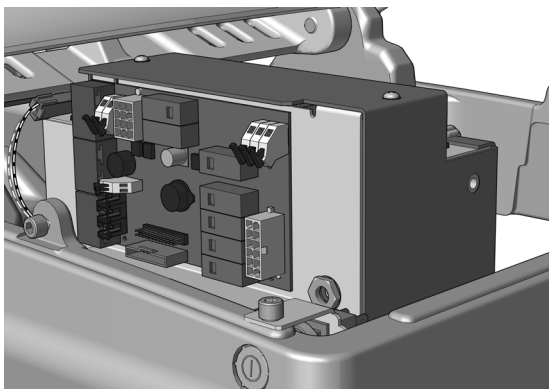
ΣΗΜΕΙΩΣΗ Στο επάνω μέρος του τροφοδοτικού υπάρχει σχεδιάγραμμα με τις ηλεκτρικές συνδέσεις του πίνακα κυκλώματος της έδρας.

1. Απενεργοποιήστε την ηλεκτρική τροφοδοσία της έδρας.

Ολοκληρώστε ανάλογα με το τροφοδοτικό που περιλαμβάνει το σύστημα.



Σύνδεση καλωδίων σε γενικό τροφοδοτικό
A-dec κατασκευής μετά τον Ιούνιο του 2023 21



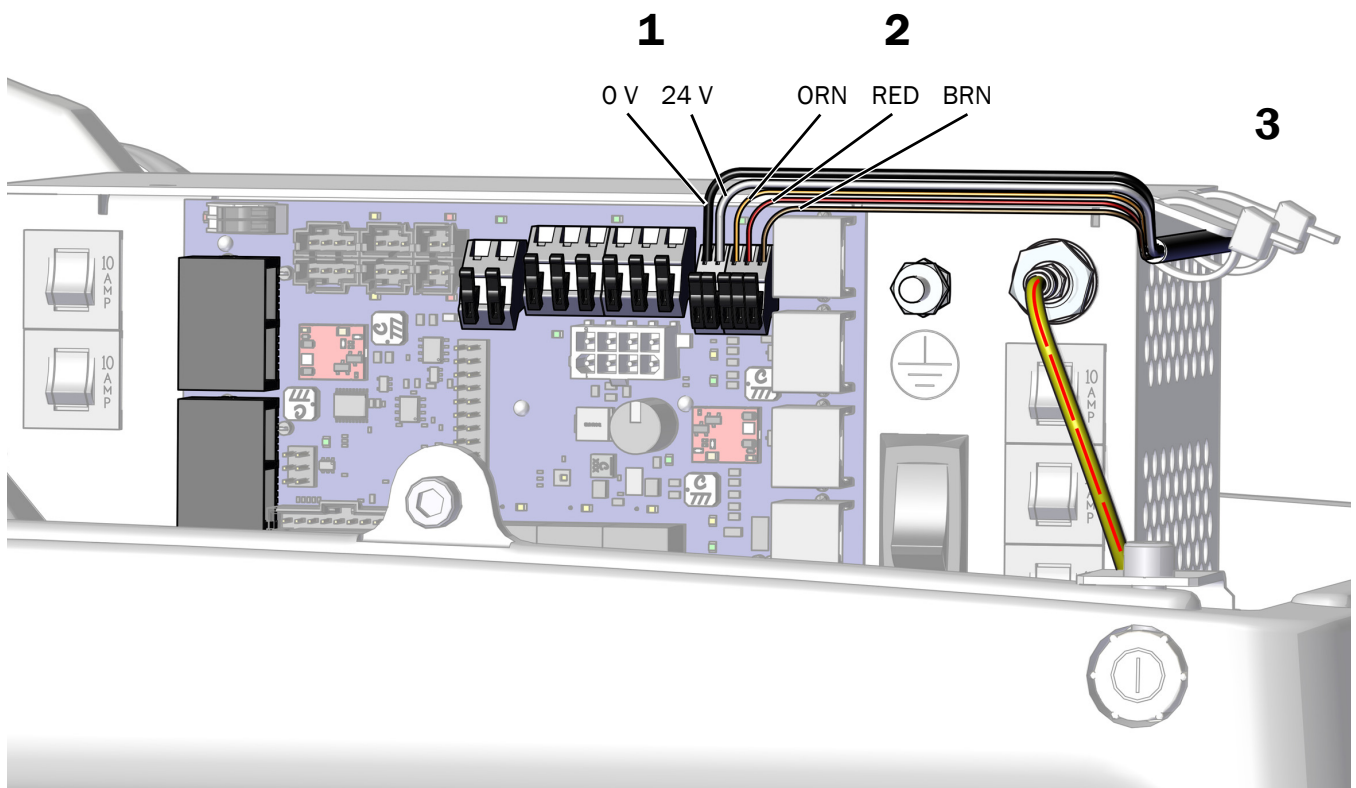
Σύνδεση των καλωδίων και της γραμμής δεδομένων
σε τροφοδοτικό A-dec 511 κατασκευής πριν από τον
Ιούνιο του 2023..... 22

Σύνδεση καλωδίων σε γενικό τροφοδοτικό A-dec κατασκευής μετά τον Ιούνιο του 2023

Συνιστώμενο εργαλείο

- Διαγώνιοι κοπτήρες

1. Συνδέστε το μαύρο καλώδιο σε 0 V και το γκρι καλώδιο σε 24 V.
2. Συνδέστε το πορτοκαλί καλώδιο στο ORN, το κόκκινο καλώδιο στο RED και το καφέ καλώδιο στο BRN.
3. Αφού συνδεθούν όλες οι μονάδες στο τροφοδοτικό, ασφαλίστε τα καλώδια κάτω από την προεξοχή του τροφοδοτικού.



Επόμενο βήμα Βλ. «Προετοιμασία και ρύθμιση του προβολέα» στη σελ. 23.

Σύνδεση των καλωδίων και της γραμμής δεδομένων σε τροφοδοτικό A-dec 511 κατασκευής πριν από τον Ιούνιο του 2023

Συνιστώμενο εργαλείο

- Διαγώνιοι κοπτήρες



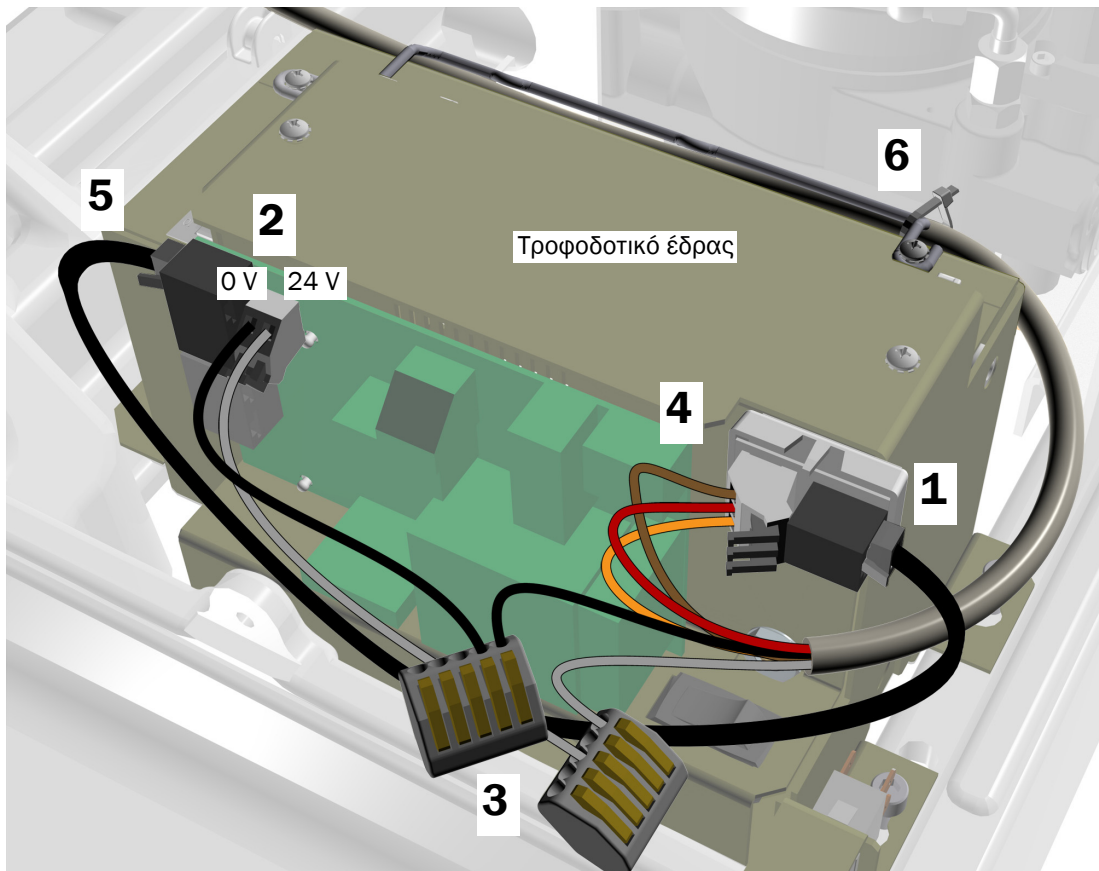
ΠΡΟΣΟΧΗ Μην συνδέσετε τον πίνακα προσαρμογέα στο επάνω μέρος του πλαισίου του τροφοδοτικού. Το κάλυμμα αντλίας δεν θα ταιριάζει.

1. Αφαιρέστε το προστατευτικό χαρτί από τον πίνακα προσαρμογέα. Συνδέστε τον πίνακα προσαρμογέα στο μπροστινό τμήμα του τροφοδοτικού, στην επάνω δεξιά γωνία.



ΣΗΜΕΙΩΣΗ Αν υπάρχει ήδη κάποιος πίνακας μετασηματιστή για το σύστημα παροχής που είναι προσαρτημένο στο τροφοδοτικό, τοποθετήστε τον πίνακα προσαρμογέα από κάτω.

2. Συνδέστε το μαύρο καλώδιο της διάταξης γεφύρωσης του κιτ σε 0 V. Συνδέστε το γκρι καλώδιο της διάταξης γεφύρωσης του κιτ σε 24 V.
3. Χρησιμοποιήστε σύνδεσμο καλωδίων για να συνδέσετε το μαύρο καλώδιο της διάταξης γεφύρωσης με το μαύρο καλώδιο. Χρησιμοποιήστε σύνδεσμο καλωδίων για να συνδέσετε το γκρι καλώδιο της διάταξης γεφύρωσης με το γκρι καλώδιο.
4. Συνδέστε τα καλώδια στις θέσεις του πίνακα προσαρμογέα σύμφωνα με τις σημάνσεις: το καφέ στο BRN, το κόκκινο στο RED και το πορτοκαλί στο ORN.
5. Συνδέστε τη γραμμή δεδομένων του πίνακα προσαρμογέα σε μια θύρα δεδομένων.
6. Ασφαλίστε το καλώδιο στο άγκιστρο με πρόσδεση καλωδίου.



Προετοιμασία και ρύθμιση του προβολέα

Ρύθμιση αντιστάθμισης βραχίονα flexarm οδοντιατρικού προβολέα

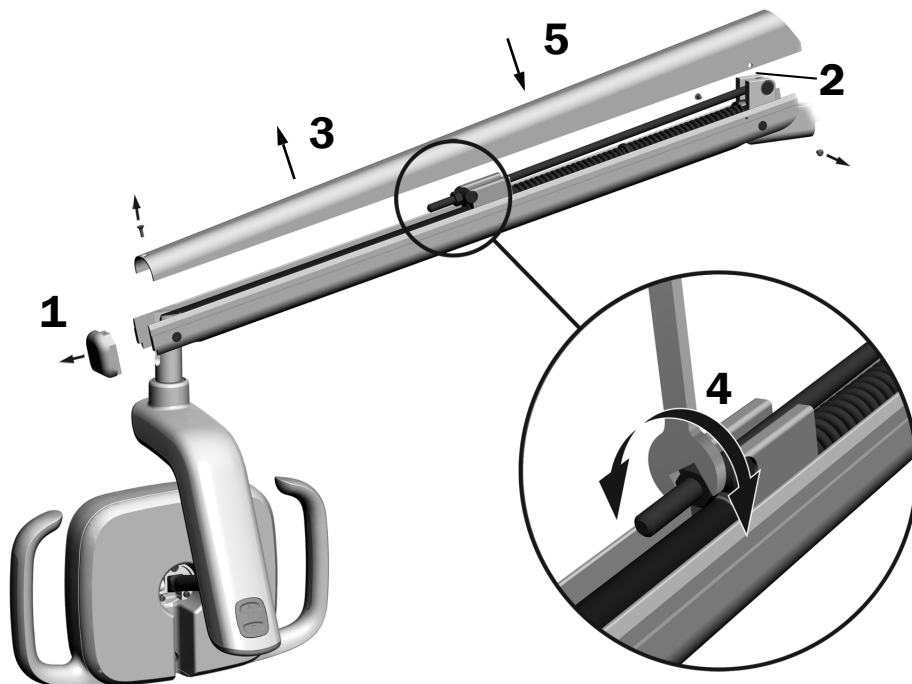
Συνιστώμενα εργαλεία

- Κατσαβίδι κεφαλής Phillips
- Εξαγωνικό κλειδί 5/64 ίντσας
- Γαλλικό κλειδί συνδυασμού 1/2 ίντσας



ΣΗΜΕΙΩΣΗ Ολοκληρώστε τη διαδικασία για να ελαχιστοποιήσετε την ακούσια κίνηση του βραχίονα flexarm του οδοντιατρικού προβολέα κατά τη ρύθμιση της θέσης του προβολέα.

1. Αφαιρέστε το καπάκι άκρου του βραχίονα flexarm.
2. Αφαιρέστε τις δύο βίδες που ασφαλίζουν το κάλυμμα.
3. Αφαιρέστε το κάλυμμα.
4. Ρυθμίστε το παξιμάδι στο άκρο του ελατηρίου.
Αν ο οδοντιατρικός προβολέας ολισθαίνει ελεύθερα προς τα επάνω, στρίψτε το παξιμάδι αριστερόστροφα.
Αν ο οδοντιατρικός προβολέας ολισθαίνει ελεύθερα προς τα κάτω, στρίψτε το παξιμάδι δεξιόστροφα.
5. Τοποθετήστε το κάλυμμα ξανά στον βραχίονα flexarm (αλλά μην το στερεώσετε ακόμα). Ελέγξτε για πιθανή ολίσθηση.
6. Επαναλάβετε τα βήματα 4 και 5 μέχρι να σταματήσει.
7. Τοποθετήστε ξανά τις βίδες που ασφαλίζουν το κάλυμμα και επανατοποθετήστε το καπάκι άκρου.



ΣΗΜΕΙΩΣΗ Μπορεί να τοποθετηθεί προαιρετικό κιτ περιορισμού της μετακίνησης (A/E 90.1044.00) για να περιορίζει την κίνηση του βραχίονα flexarm προς τα επάνω και προς τα κάτω.

Ρύθμιση τάσης άκαμπτου βραχίονα (ομόκεντρη προσαρμογή μόνο)

Συνιστώμενα εργαλεία

- Υποδοχή και κασάνιες 15/16 ίντσας (2)



ΣΗΜΕΙΩΣΗ Ολοκληρώστε τη διαδικασία για να ελαχιστοποιήσετε την ακούσια κίνηση του άκαμπτου βραχίονα του οδοντιατρικού προβολέα κατά τη ρύθμιση της θέσης του προβολέα.

- 1 Τοποθετήστε τον οδοντιατρικό προβολέα στη θέση εργασίας.

- 2 Σφίξτε το κάτω παξιμάδι.



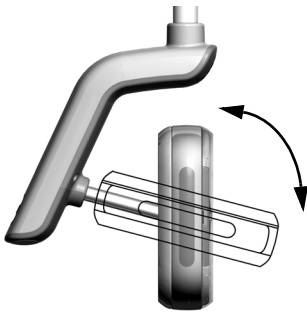
Προσαρμογή των ρυθμίσεων τάσης περιστροφής

Συνιστώμενο εργαλείο

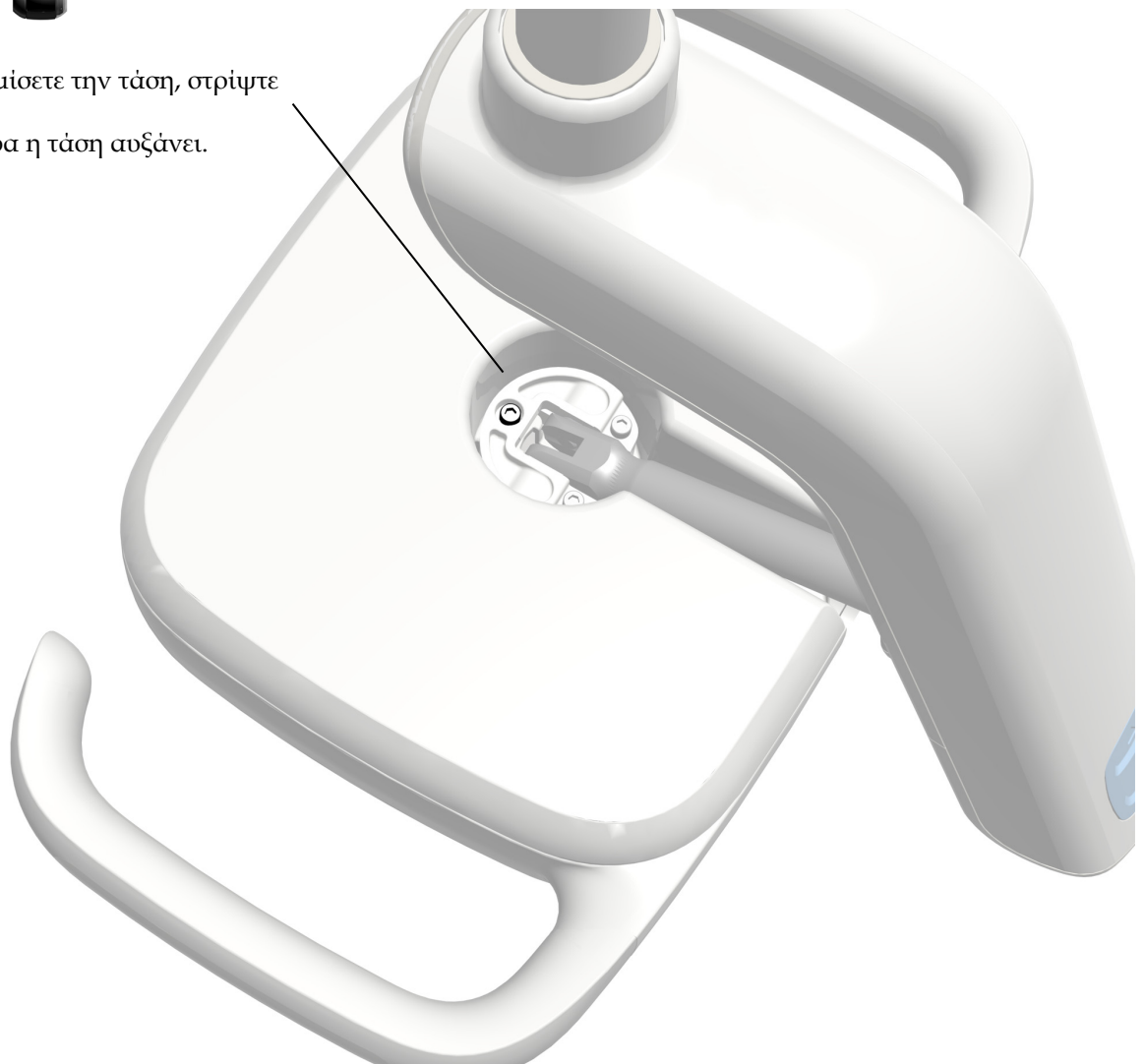
- Εξαγωνικό κλειδί 7/64 ίντσας

Ελέγξτε την τάση περιστροφής της κεφαλής του προβολέα. Αν χρειάζεται ρύθμιση, ακολουθήστε τις οδηγίες που αφορούν τον τύπο της τάσης που θέλετε να ρυθμίσετε.

Ρύθμιση κατακόρυφης τάσης



- 1** Για να ρυθμίσετε την τάση, στρίψτε τη βίδα.
Δεξιόστροφα η τάση αυξάνει.



Ρύθμιση της οριζόντιας και διαγώνιας τάσης

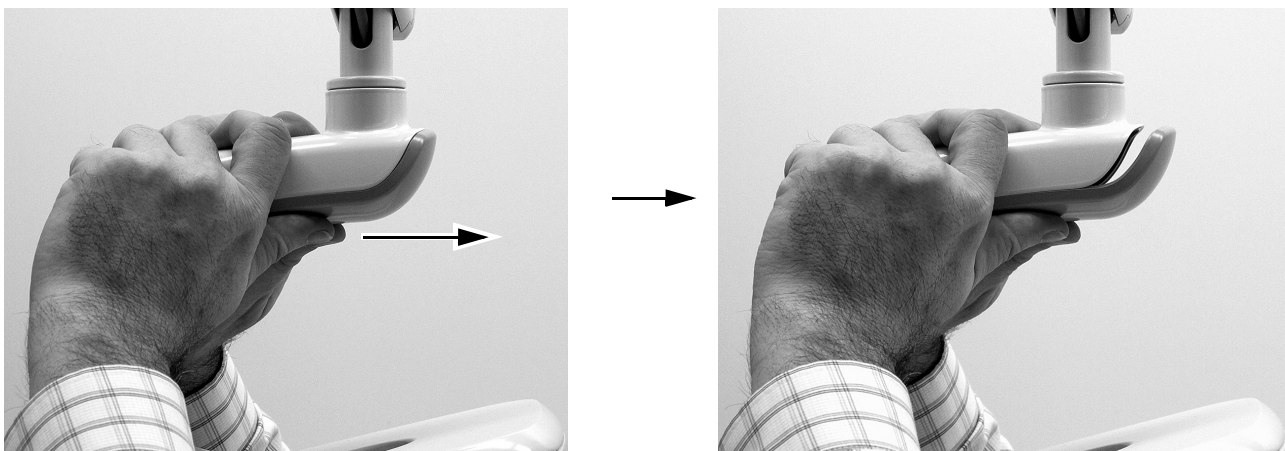
Εργασία 1.

- 1 Αφαιρέστε τις δύο βίδες που ασφαλίζουν το κάλυμμα του περιβλήματος οδηγού.



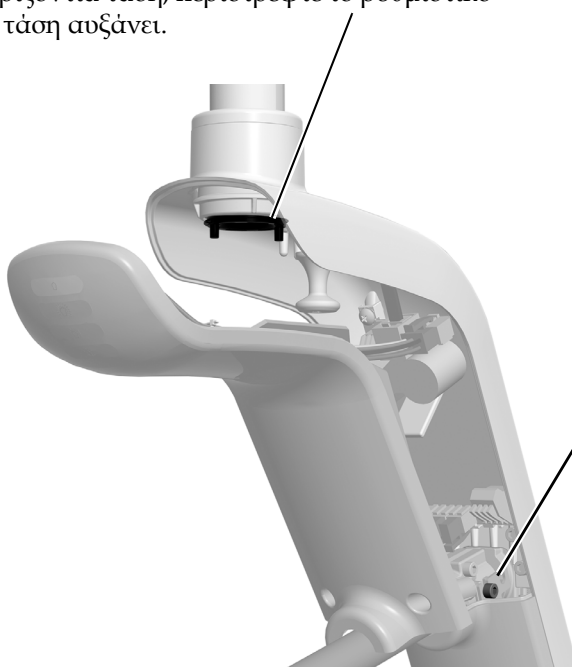
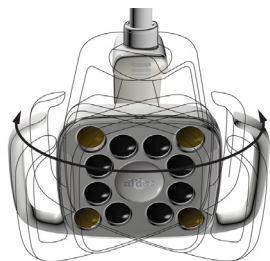
Εργασία 2.

- 1 Πιάστε το περίβλημα του οδηγού και χρησιμοποιήστε τους αντίχειρες για να σπρώξετε το κάλυμμά του και να το απομακρύνετε.

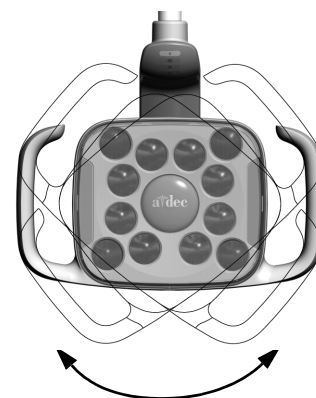


Εργασία 3.

- 1** Για να ρυθμίσετε την οριζόντια τάση, περιστρέψτε το ρυθμιστικό τριβής. Δεξιόστροφα η τάση αυξάνει.



- 2** Για να ρυθμίσετε τη διαγώνια τάση, στρίψτε την ακέφαλη βίδα. Δεξιόστροφα η τάση αυξάνει.



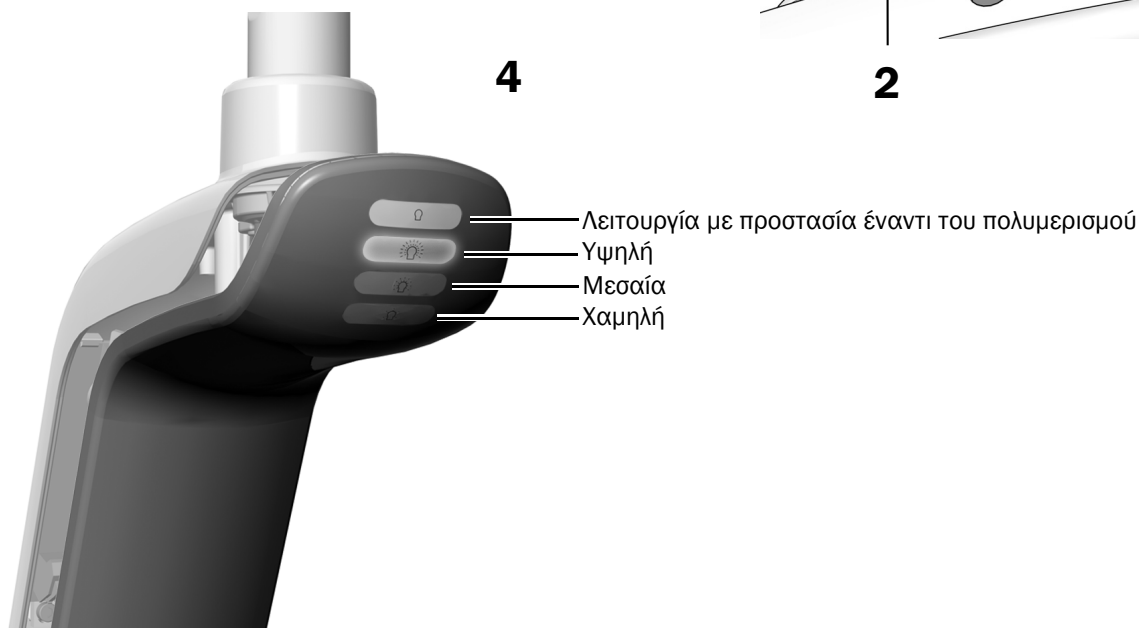
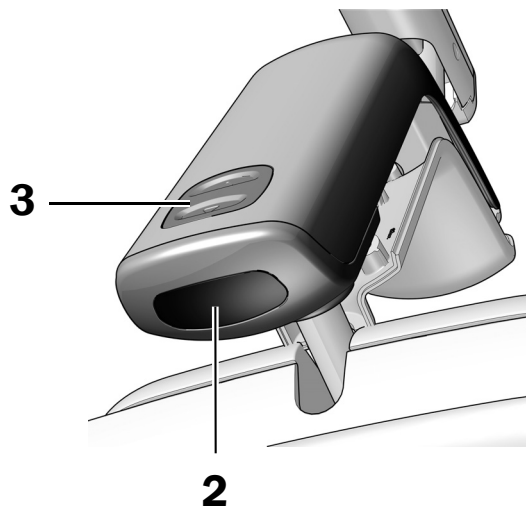
Έλεγχος του προβολέα

Ολοκληρώστε ανάλογα με τη διαμόρφωση του συστήματός σας.

Έλεγχος από τον A-dec 572L	28
Έλεγχος από τον A-dec 372L	29
Έλεγχος από τα χειριστήρια αφής	30

Έλεγχος από τον A-dec 572L

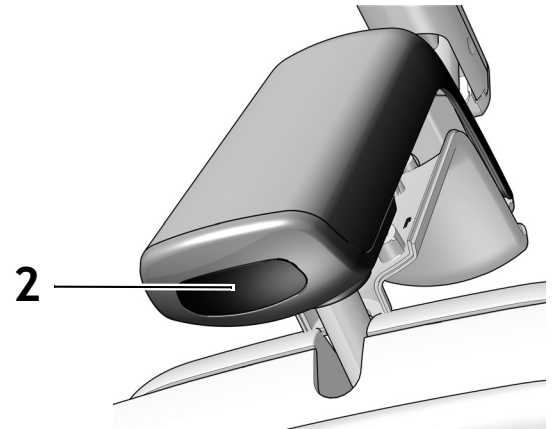
1. Ενεργοποιήστε την ηλεκτρική τροφοδοσία του συστήματος.
2. Κουνήστε το χέρι σας σε απόσταση 76 mm (3 ίντσες) από τον αισθητήρα ανέπαφης ενεργοποίησης/ απενεργοποίησης για να ενεργοποιήσετε τον προβολέα.
3. Πατήστε το κουμπί λειτουργίας για να ελέγξετε τον προβολέα σε κάθε λειτουργία.
4. Σε κάθε λειτουργία, επιβεβαιώστε ότι ανάβει ο σωστός φωτισμός στο κάλυμμα του περιβλήματος οδηγού.
5. Αν δεν λειτουργεί σωστά, ελέγξτε τις συνδέσεις των καλωδίων.



Επόμενο βήμα Βλ. «Έλεγχος από τα χειριστήρια αφής» στη σελ. 30.

Έλεγχος από τον A-dec 372L

1. Ενεργοποιήστε την ηλεκτρική τροφοδοσία του συστήματος.
2. Ελέγξτε τον προβολέα:
 - **Προβολείς με λειτουργία πληκτρολογίου αφής** – Κουνήστε το χέρι σας σε απόσταση 76 mm (3 ίντσες) από τον αισθητήρα ανέπαφης ενεργοποίησης/ απενεργοποίησης αρκετές φορές για να επιβεβαιώσετε ότι ο προβολέας απενεργοποιείται και ενεργοποιείται εναλλάξ.
 - **Προβολείς χωρίς λειτουργία πληκτρολογίου αφής** – Κουνήστε το χέρι σας σε απόσταση 76 mm (3 ίντσες) από τον αισθητήρα ανέπαφης ενεργοποίησης/ απενεργοποίησης και επιβεβαιώστε ότι ο προβολέας λειτουργεί κυκλικά στην υψηλή θέση, τη χαμηλή θέση και την απενεργοποίηση.
3. Αν δεν λειτουργεί σωστά, ελέγξτε τις συνδέσεις της καλωδίωσης.



Έλεγχος από τα χειριστήρια αφής

Ανατρέξτε στην ενότητα για τον τύπο διασύνδεσης χειριστηρίων του συστήματός σας.



ΣΗΜΕΙΩΣΗ Τα σύμβολα και τα εικονίδια των χειριστηρίων αποτελούν ιδιοκτησία της A-dec, Inc.

Χειριστήρια αφής DS7/CP5i/CP5



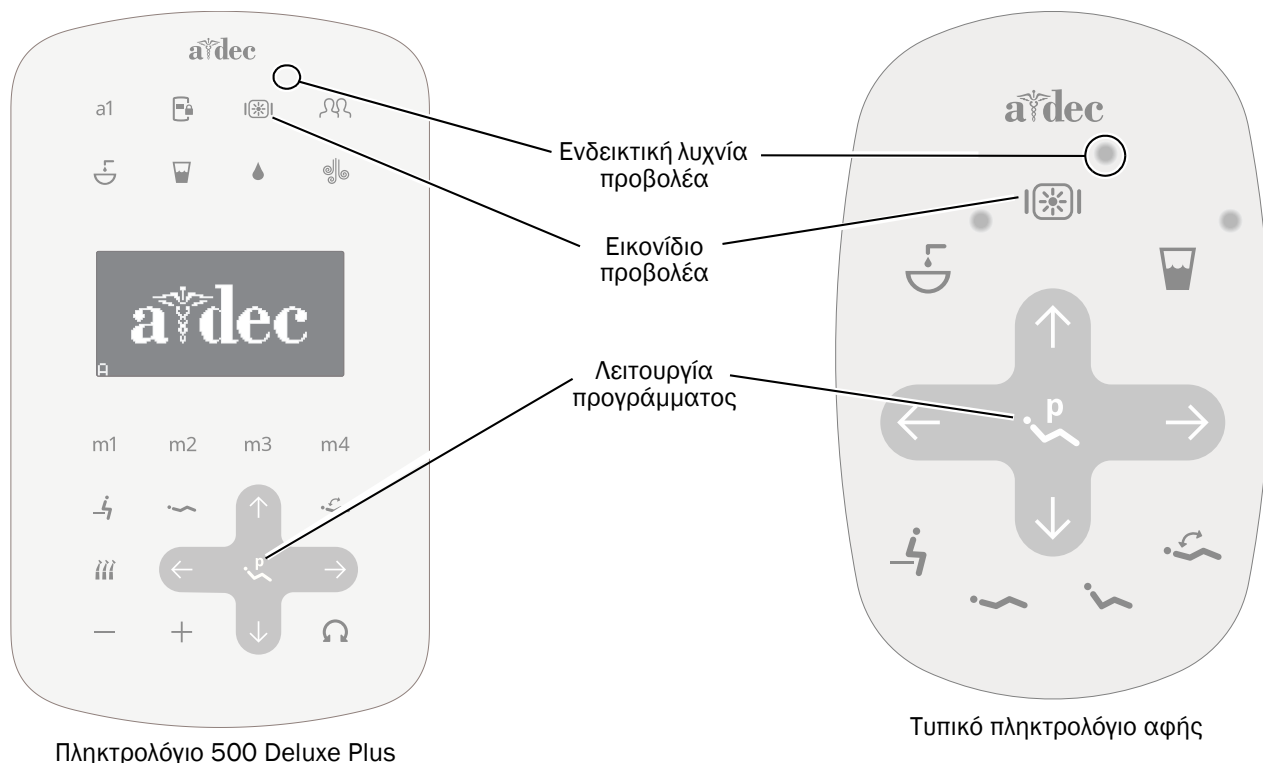
Για χρήση από την οθόνη αφής και το πληκτρολόγιο, βλ. το έγγραφο *Οδηγίες χρήσης για οθόνες αφής και πληκτρολόγια A-dec* (A/E 86.0857.12) στη διεύθυνση a-dec.com/touchscreen-manual.



Για τη διαμόρφωση των λειτουργιών συνδεσιμότητας, βλ. το έγγραφο *Οδηγίες χρήσης A-dec+™* (A/E 86.1030.12) στη διεύθυνση a-dec.com/connectivity-manual.



Πληκτρολόγιο Deluxe Plus/Πληκτρολόγιο A-dec 300 Deluxe/Τυπικό πληκτρολόγιο αφής



1 Ενεργοποιήστε την ηλεκτρική τροφοδοσία του συστήματος.

2 Ολοκληρώστε ανάλογα με τον τύπο συστήματος παροχής:

- **A-dec 532B/533B**
Πατήστε και ελευθερώστε επανειλημμένα το ☼ για να επιβεβαιώσετε ότι ο προβολέας ενεργοποιείται και εναλλάσσεται σε λειτουργία έντασης υψηλή, μεσαία, χαμηλή και προστασίας έναντι του πολυμερισμού.
- **A-dec 332/333/336 (τα τυπικά πληκτρολόγια και τα πληκτρολόγια A-dec 300 Deluxe λειτουργούν με τον ίδιο τρόπο)** Πατήστε παρατεταμένα το ☼ για να επιβεβαιώσετε ότι ο προβολέας ενεργοποιείται και εναλλάσσεται σε λειτουργία έντασης υψηλή, μεσαία, χαμηλή και προστασίας έναντι του πολυμερισμού (572L) ή υψηλή και σύνθετη/χαμηλή λειτουργία (372L).



ΣΗΜΕΙΩΣΗ Όταν ο 372L είναι στη σύνθετη/χαμηλή λειτουργία ή ο 572L είναι στη λειτουργία με προστασία έναντι του πολυμερισμού, αναβοσβήνει η ενδεικτική λυχνία προβολέα στο πληκτρολόγιο αφής.

3 Πατήστε παρατεταμένα το ☼ για να σβήσετε τον προβολέα.

4 Πατήστε παρατεταμένα το P και το ☼ ταυτόχρονα μέχρι να ακουστεί από το σύστημα ο χαρακτηριστικός ήχος για την απενεργοποίηση ή ενεργοποίηση της λειτουργίας αυτόματης ενεργοποίησης/απενεργοποίησης.

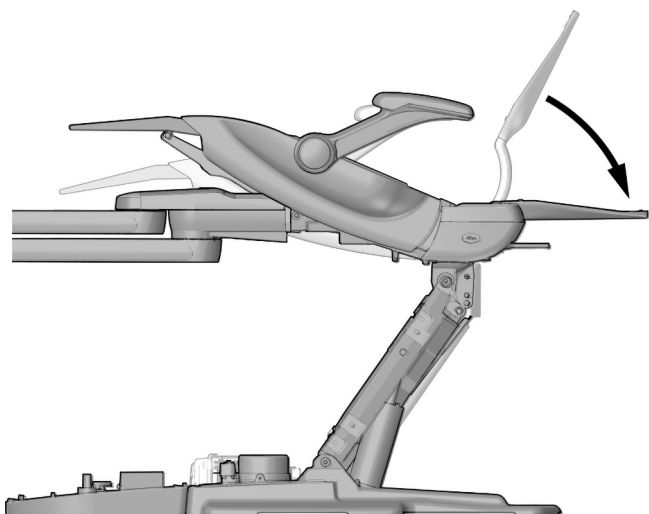
- Ένας χαρακτηριστικός ήχος δηλώνει απενεργοποίηση της λειτουργίας.
- Τρεις χαρακτηριστικοί ήχοι δηλώνουν ενεργοποίηση της λειτουργίας.

Τοποθέτηση των καλυμμάτων

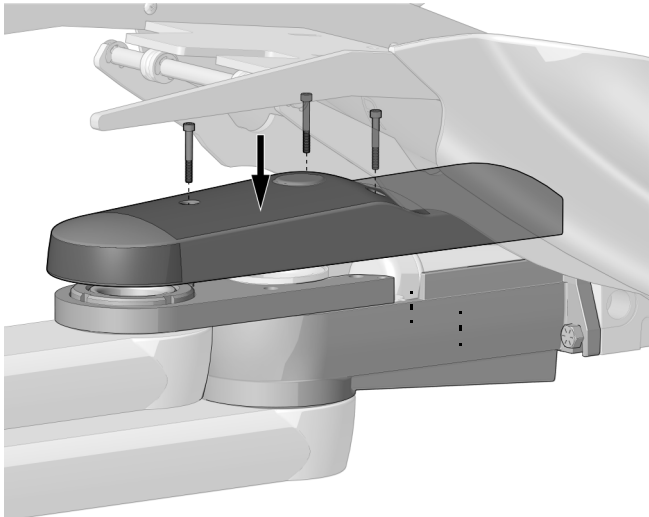


ΠΡΟΕΙΔΟΠΟΙΗΣΗ Κίνδυνος ηλεκτροπληξίας. Κατά την αφαίρεση ή την επανατοποθέτηση των καλυμμάτων, προσέχετε να μην προκληθεί ζημιά σε κάποια καλωδίωση ή σωλήνωση. Επαληθεύστε ότι τα καλύμματα έχουν ασφαλίσει καλά μετά την επανατοποθέτησή τους.

Τοποθέτηση του καλύμματος εμπρόσθιας προσαρμογής (διπλή προσαρμογή μόνο)



1 Χαμηλώστε την πλάτη μέχρι κάτω.



2 Ευθυγραμμίστε τις οπές του καλύμματος εμπρόσθιας προσαρμογής με τις οπές στην εμπρόσθια προσαρμογή.

3 Χρησιμοποιήστε ένα εξαγωνικό κλειδί και βίδες από το κιτ για να ασφαλίσετε το κάλυμμα.



Πραγματικό μέγεθος

Κάλυμμα για σύστημα παροχής και οδοντιατρικό προβολέα ή οδοντιατρικό προβολέα μόνο - 3 βίδες

Επανατοποθέτηση του καλύμματος του περιβλήματος οδηγού

Συνιστώμενο εργαλείο

- Εξαγωνικό κλειδί 7/64 ίντσας



- 1** Τοποθετήστε το κάλυμμα του περιβλήματος οδηγού έτσι ώστε η εγκοπή να εφαρμόζει στον στύλο και ύστερα σπρώξτε το κάλυμμα του περιβλήματος οδηγού στη θέση του με την παλάμη σας.



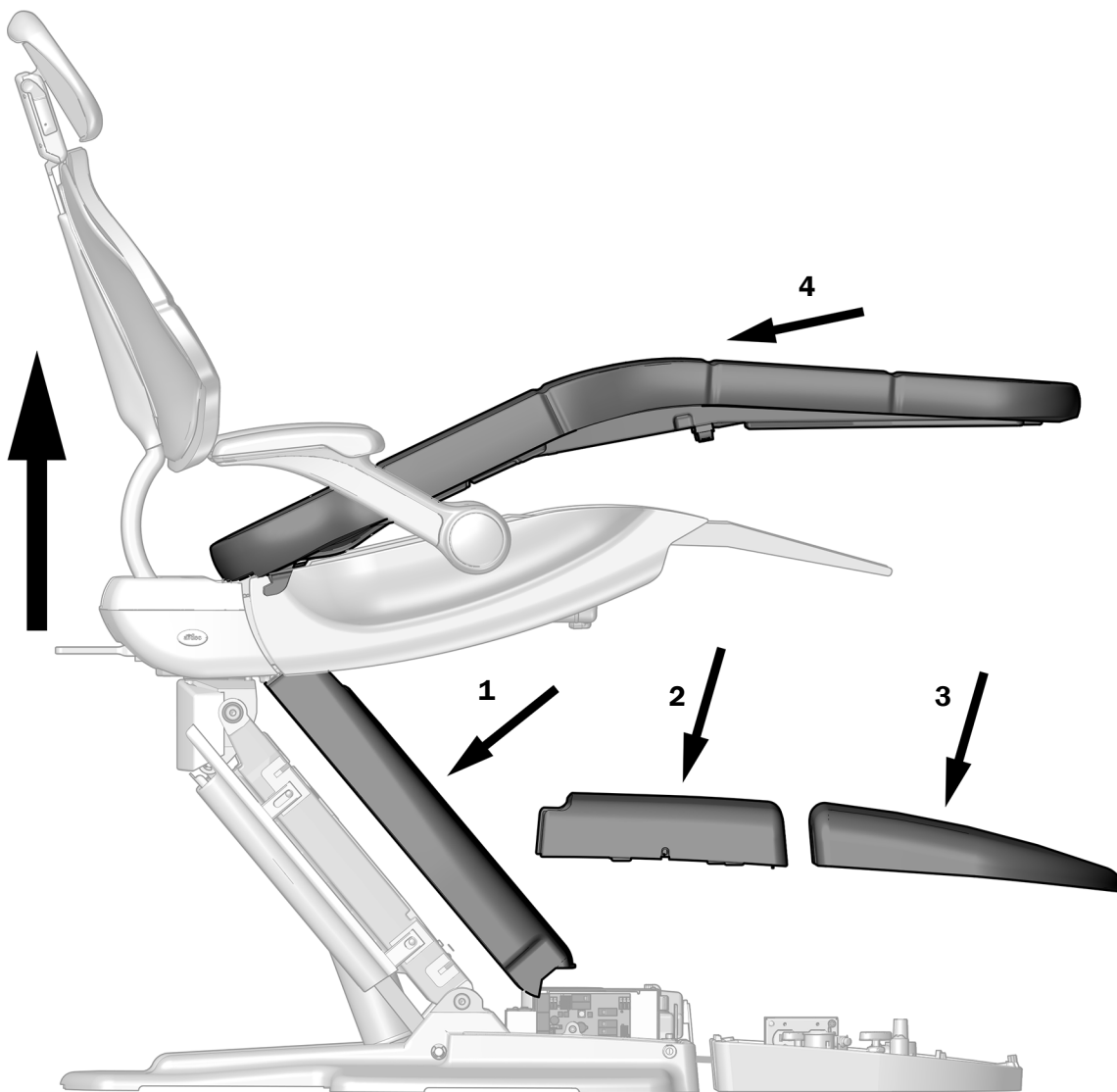
- 2** Χρησιμοποιήστε εξαγωνικό κλειδί 7/64 ίντσας και δύο βίδες για να ασφαλίσετε το κάλυμμα.

Επανατοποθέτηση των καλυμμάτων και της ταπετσαρίας της έδρας

Συνιστώμενο εργαλείο

- Εξαγωνικό κλειδί 3/16 ίντσας

- 1** Ανοψώστε πλήρως τη βάση και την πλάτη της έδρας.
- 2** Επανατοποθετήστε τα καλύμματα και την ταπετσαρία με τη σειρά που φαίνεται στην εικόνα.



Ρυθμιστικές πληροφορίες και εγγύηση

Για ρυθμιστικές πληροφορίες και για την εγγύηση της A-dec, δείτε το έγγραφο «Κανονιστικές πληροφορίες, προδιαγραφές και εγγύηση» (A/E 86.0221.12) που διατίθεται στο κέντρο πόρων στη διεύθυνση www.a-dec.com.



Για γρήγορη πρόσβαση στο ηλεκτρονικό έγγραφο, σαρώστε, πατήστε ή επιλέξτε τον κωδικό QR για να μεταβείτε στη διεύθυνση a-dec.com/regulatory-guide.

Όλα τα εμπορικά σήματα που αναφέρονται στο παρόν αποτελούν ιδιοκτησία των αντίστοιχων κατόχων τους.

 Κεντρικά γραφεία της A-dec

2601 Crestview Drive

Newberg, OR 97132 ΗΠΑ

Τηλ.: 1.800.547.1883 εντός ΗΠΑ/Καναδά

Τηλ.: +1.503.538.7478 εκτός ΗΠΑ/Καναδά

www.a-dec.com

Η A-dec, Inc. δεν παρέχει εγγυήσεις οποιασδήποτε είδους σχετικά με τα περιεχόμενα του παρόντος εγγράφου, συμπεριλαμβανομένων, μεταξύ άλλων, άρρητων εγγυήσεων περί εμπορευσιμότητας και καταλληλότητας για συγκεκριμένο σκοπό.


reliablecreativesolutions®

86.0795.12 Rev E
Ημερομηνία έκδοσης 2023-03-27
Copyright 2023 A-dec, Inc.
Με την επιφύλαξη παντός δικαιώματος.
IGrphpor22