



Lampada odontoiatrica A-dec® 372L/572L su poltrona odontoiatrica A-dec 511

MANUALE D'INSTALLAZIONE

Indice

| | |
|--|----|
| Prima di iniziare | 2 |
| Rimozione delle tappezzeria e delle coperture esistenti.... | 3 |
| Installazione della lampada odontoiatrica..... | 4 |
| Collegamento dei fili e del cavo dati | 20 |
| Predisposizione e regolazione della lampada | 23 |
| Collaudo della lampada | 28 |
| Installazione delle coperture | 32 |
| Informazioni di legge e garanzia | 36 |



Modelli e versioni di prodotto descritti in questo documento

| Modelli | Versioni | Descrizione |
|-----------|----------|------------------------|
| 372L/572L | A | Lampada odontoiatrica |
| 511 | B | Poltrona odontoiatrica |

Prima di iniziare



NOTA Nel manuale, le informazioni più importanti ai fini di un'installazione corretta sono riportate in campi evidenziati come questo.



AVVERTENZA Rischio di scosse elettriche. Durante la rimozione o la sostituzione delle coperture, prestare attenzione a non danneggiare alcun circuito elettrico o cordone. Una volta riposizionate, verificare che le coperture siano saldamente inserite.



ATTENZIONE Le schede elettroniche sono sensibili alle cariche elettrostatiche. Quando si entra in contatto con una scheda elettronica o si eseguono collegamenti da e verso di essa, è necessario attenersi alle precauzioni previste per le ESD. L'installazione delle schede elettroniche deve essere affidata esclusivamente a elettricisti o tecnici dell'assistenza qualificati.



NOTA Le istruzioni relative all'installazione di un braccio rigido per braccio portamonitor sono le medesime relative all'installazione del braccio rigido di una lampada.



NOTA Le istruzioni contemplate nel presente manuale d'installazione si applicano alle lampade odontoiatriche A-dec 372L e 572L, fatta eccezione per i casi diversamente indicati.

Utensili consigliati

- Guida passacavi
- Chiavi a bussola da 5/8 e 15/16 di pollice
- Chiave dinamometrica con un adattatore a estremità aperta da 5/8 di pollice
- Chiave combinata da 1/2 pollice
- Cacciavite a croce Phillips
- Chiave dinamometrica con una chiave a brugola da 3/16 di pollice
- Set di cacciaviti a brugola
- Cutter
- Blocchetto di legno

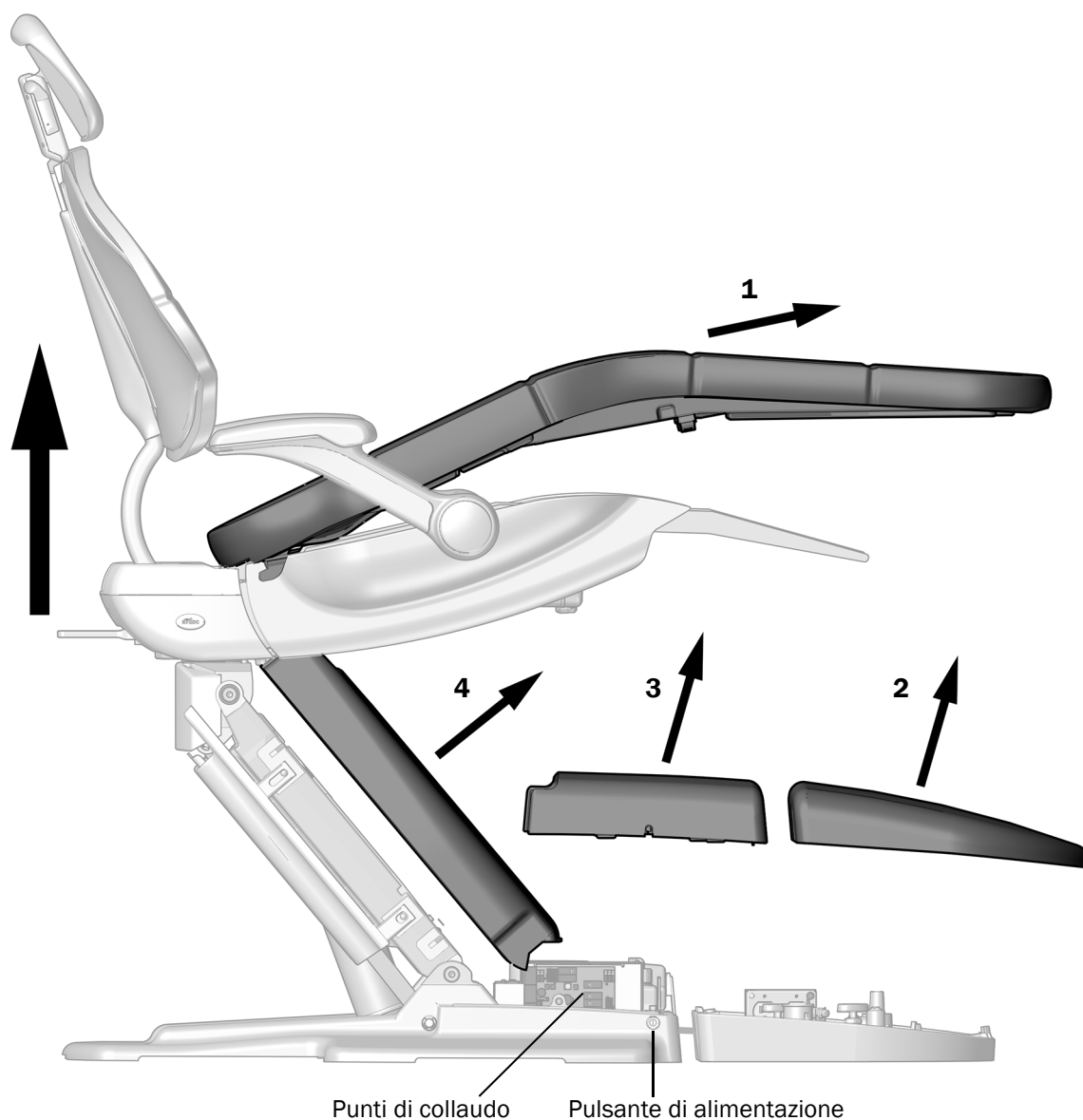
Rimozione delle tappezzeria e delle coperture esistenti

Utensile consigliato

- Chiave a brugola da 3/16 di pollice

Passaggio 1.

- 1** Attivare l'alimentazione della poltrona.
- 2** Utilizzare il touchpad deluxe plus o i punti di collaudo per sollevare completamente il basamento e lo schienale della poltrona.
- 3** Rimuovere la tappezzeria e le coperture seguendo l'ordine indicato nella figura.



Installazione della lampada odontoiatrica

Per la configurazione del riunito, seguire tutte le istruzioni.

| | |
|--|-----------|
| Installazione di una lampada odontoiatrica A-dec 572L su un gruppo di montaggio frontale tandem | 4 |
| Installazione di una lampada A-dec 372L/572L su un gruppo di montaggio frontale concentrico | 13 |

Installazione di una lampada odontoiatrica A-dec 572L su un gruppo di montaggio frontale tandem



NOTA Il modello A-dec 372L non è supportato su un gruppo di montaggio frontale tandem. Tale tipologia di montaggio supporta solo il modello A-dec 572L.

Installazione del gruppo di montaggio frontale tandem

Attenersi a tutte le istruzioni relative alla configurazione del montaggio tandem del riunito.

| | |
|---|----------|
| Installazione del gruppo di montaggio frontale tandem solo per lampada A-dec 572L | 5 |
| Installazione del gruppo di montaggio frontale tandem per lampada odontoiatrica A-dec 572L con faretra odontoiatrica A-dec 532pro/533pro/532B/533B | 8 |

Installazione del gruppo di montaggio frontale tandem solo per lampada A-dec 572L

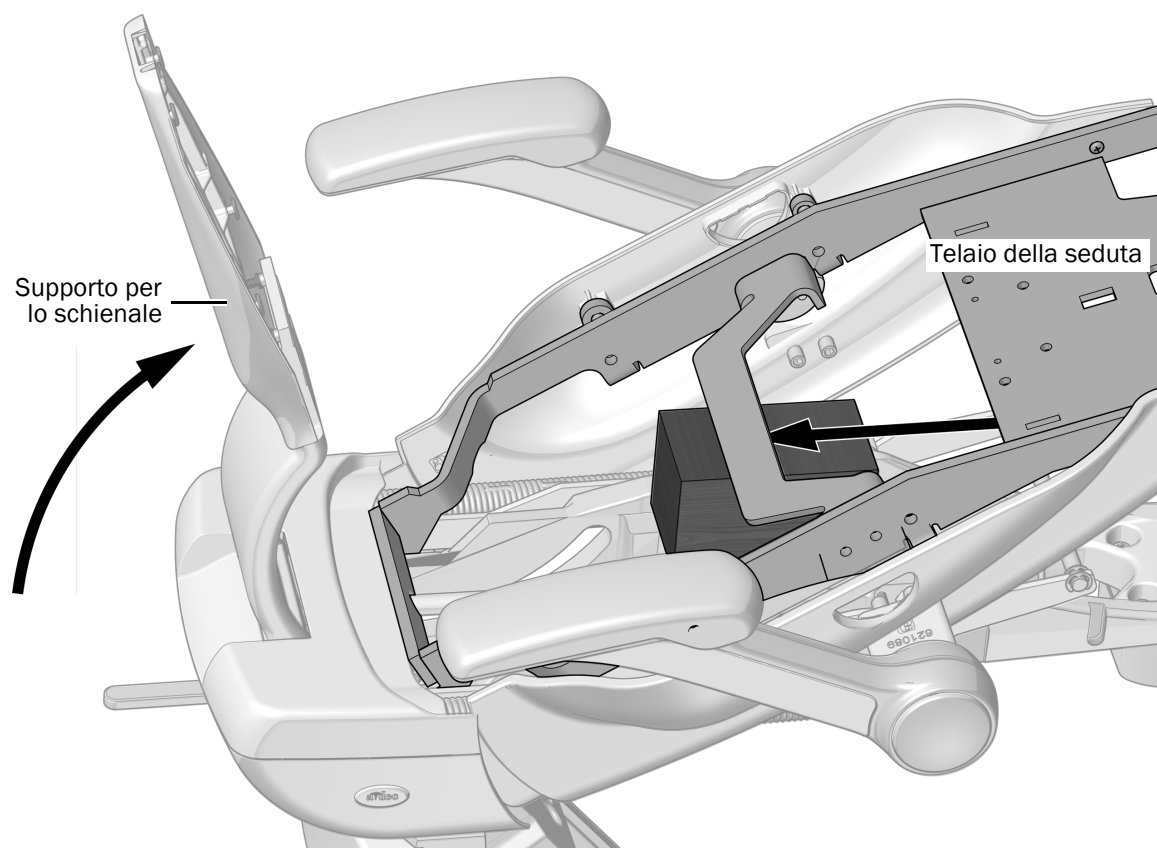
Utensili consigliati

- Blocchetto di legno
- Chiave a bussola da 5/8 di pollice
- Chiave dinamometrica con un adattatore a estremità aperta da 5/8 di pollice

Passaggio 1.



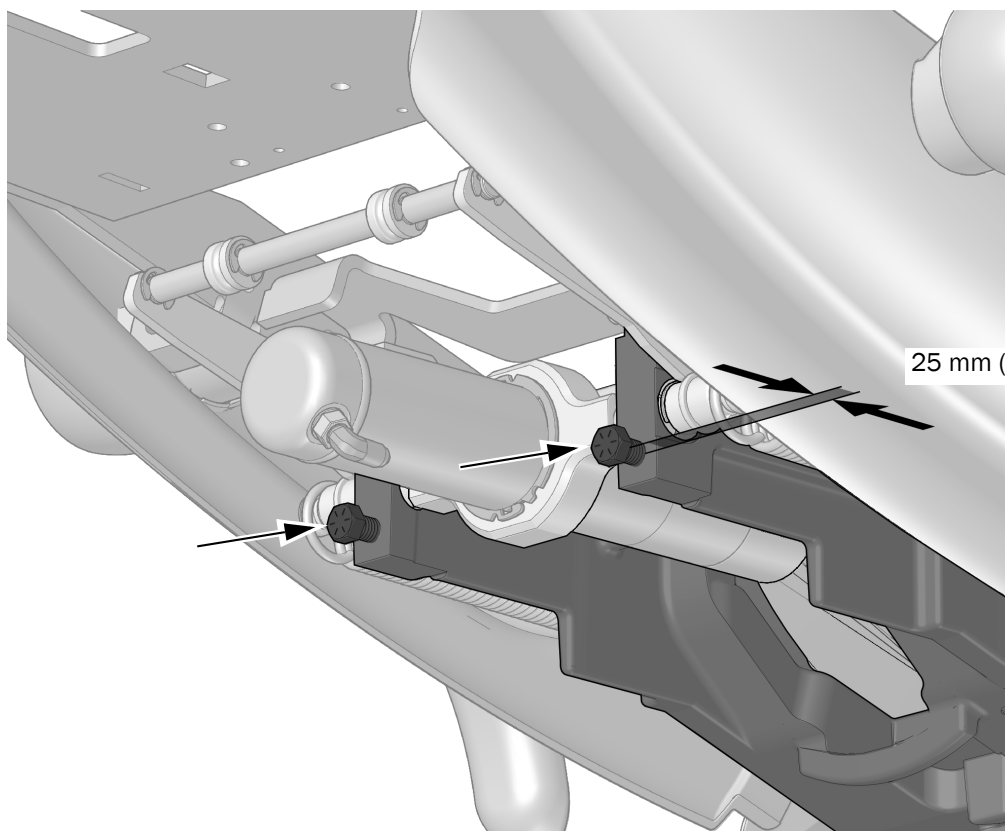
IMPORTANTE! Se il riunito include apparecchiature installate con montaggio frontale, i moduli e il gruppo di montaggio frontale devono essere disinstallati prima di completare la procedura.



- 1** Sollevare completamente il supporto per lo schienale.
- 2** Sollevare il telaio della seduta e posizionare un blocchetto di legno tra questo e la struttura superiore. In questo modo si favorisce l'accesso alla parte anteriore della struttura superiore per il fissaggio dei bracci rigidi.

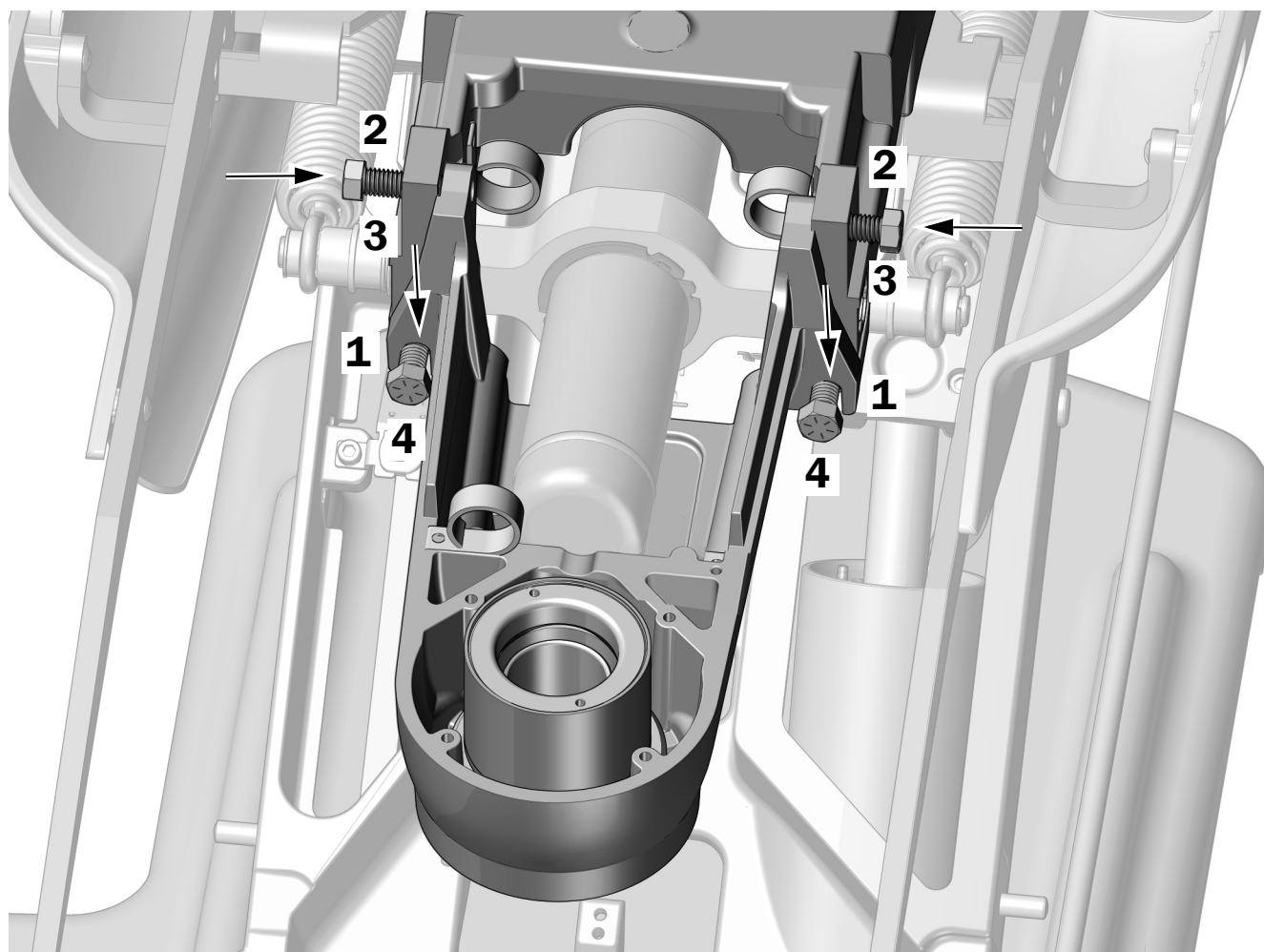
Passaggio 2.

- 1 Avvitare due bulloni da 7/16-14 x 1-1/2 pollice nella struttura superiore in modo da farne fuoriuscire la testa di circa 25 mm (1 pollice).



Dimensioni reali

Passaggio 3.



- 1** Fissare il gruppo di montaggio frontale sui due bulloni nella parte anteriore della struttura superiore.
- 2** Allineare i fori nella parte superiore del gruppo di montaggio frontale ai fori nella struttura superiore e, servendosi di una chiave a bussola da 5/8 di pollice, inserirvi due bulloni da 7/16-14 x 1-1/2 pollice.
- 3** Servendosi di una chiave dinamometrica con un adattatore a estremità aperta da 5/8 di pollice, serrare saldamente i due bulloni superiori a una coppia di 47 Nm (35 piedi-libbre).
- 4** Servendosi di una chiave dinamometrica con un adattatore a estremità aperta da 5/8 di pollice, serrare saldamente i due bulloni inferiori a una coppia di 47 Nm (35 piedi-libbre).

Passaggio successivo Consultare "Installazione del braccio rigido stilizzato su un gruppo di montaggio frontale tandem" a pagina 8.

Installazione del gruppo di montaggio frontale tandem per lampada odontoiatrica A-dec 572L con faretra odontoiatrica A-dec 532pro/533pro/532B/533B

Per i riuniti che comprendono una lampada odontoiatrica A-dec 572L e una faretra odontoiatrica A-dec 532pro/533pro/532B/533B, installare prima la faretra, inclusiva del gruppo di montaggio frontale tandem, e successivamente procedere all'installazione della lampada. Per le istruzioni di installazione della faretra odontoiatrica, consultare le istruzioni fornite con il prodotto.

Installazione del braccio rigido stilizzato su un gruppo di montaggio frontale tandem



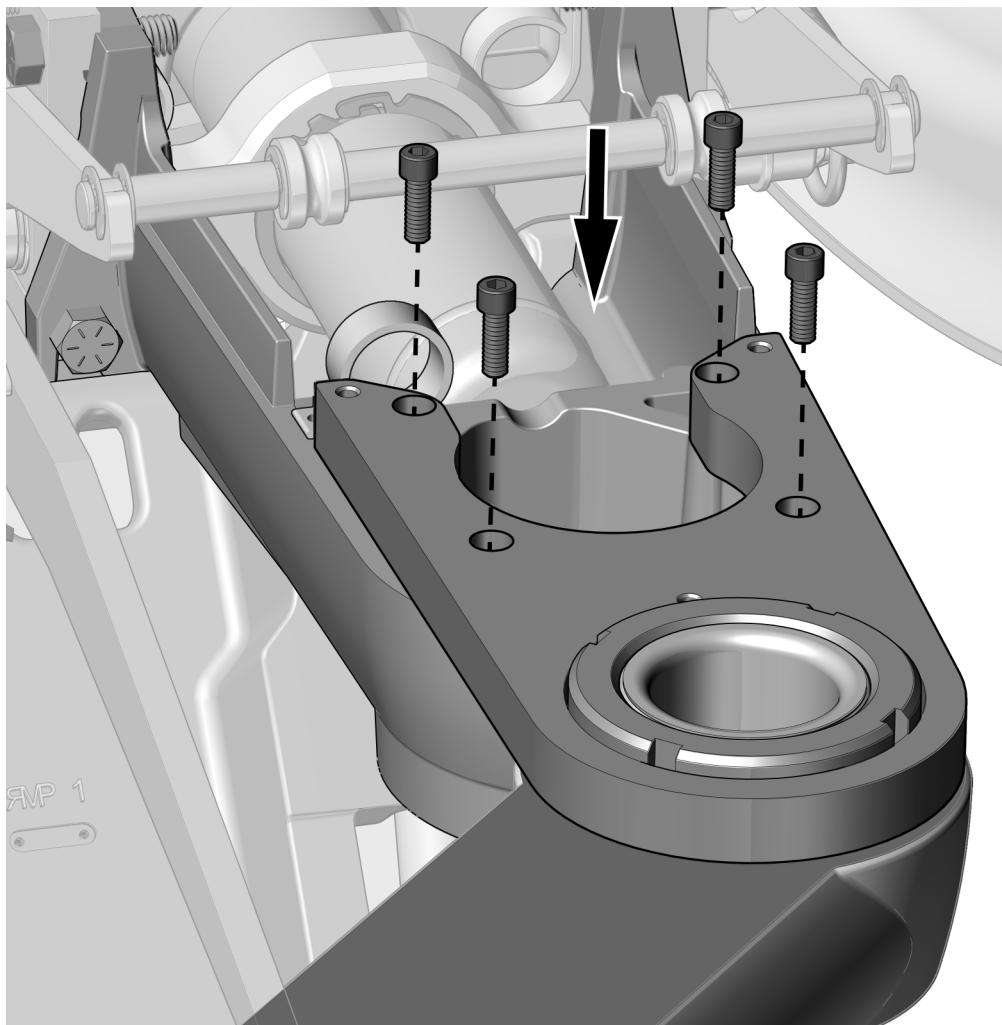
NOTA La procedura per installare la lampada è la stessa indipendentemente dal fatto che la configurazione del riunito includa una faretra odontoiatrica. Le presenti istruzioni illustrano l'installazione solo per una lampada.

Utensile consigliato

- Chiave dinamometrica con una chiave a brugola da 3/16 di pollice

Passaggio 1.

- 1** Utilizzare una chiave dinamometrica con una chiave a brugola da 3/16 di pollice e quattro viti per fissare il braccio rigido della lampada sul gruppo di montaggio frontale con una coppia da 7 Nm (65 pollici-libbre).



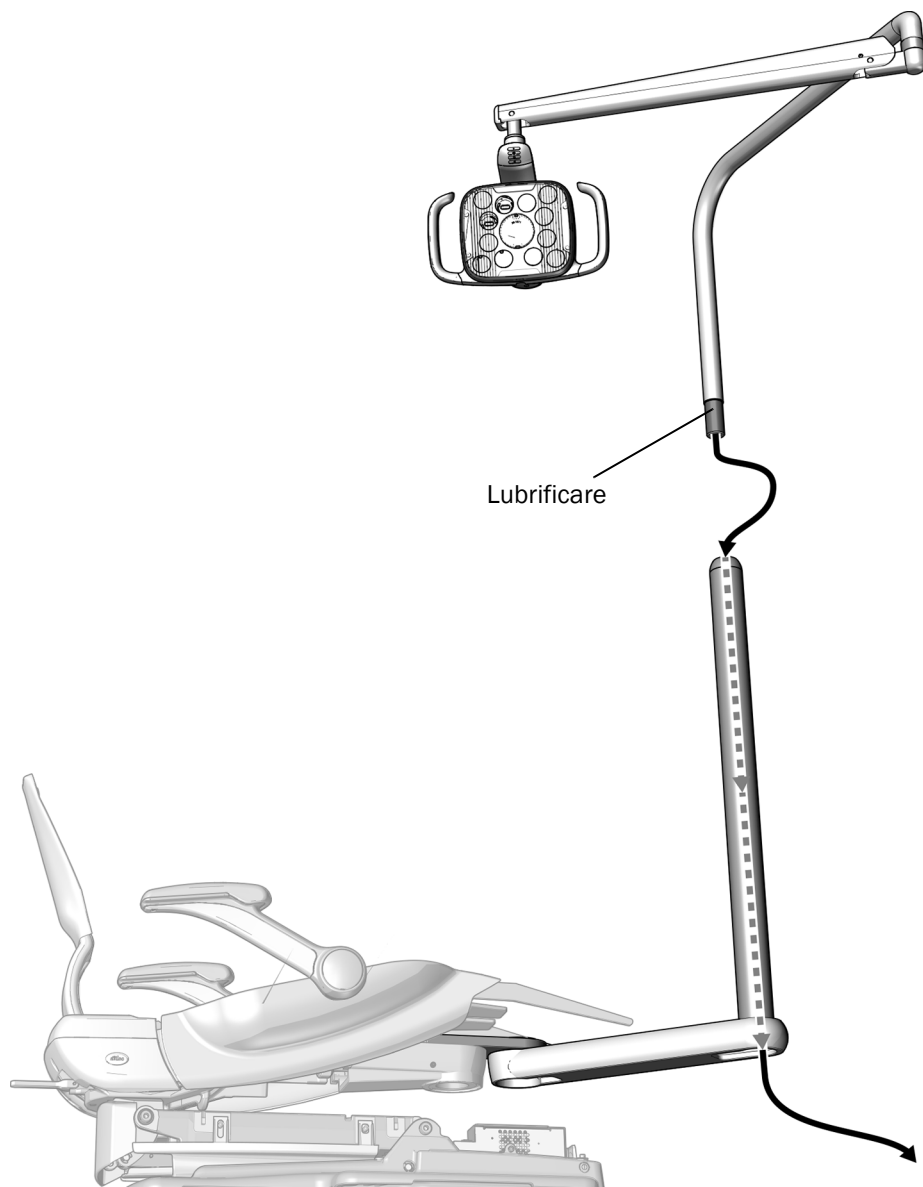
Dimensioni reali

Installazione dei componenti della lampada odontoiatrica su un gruppo di montaggio tandem

Utensile consigliato

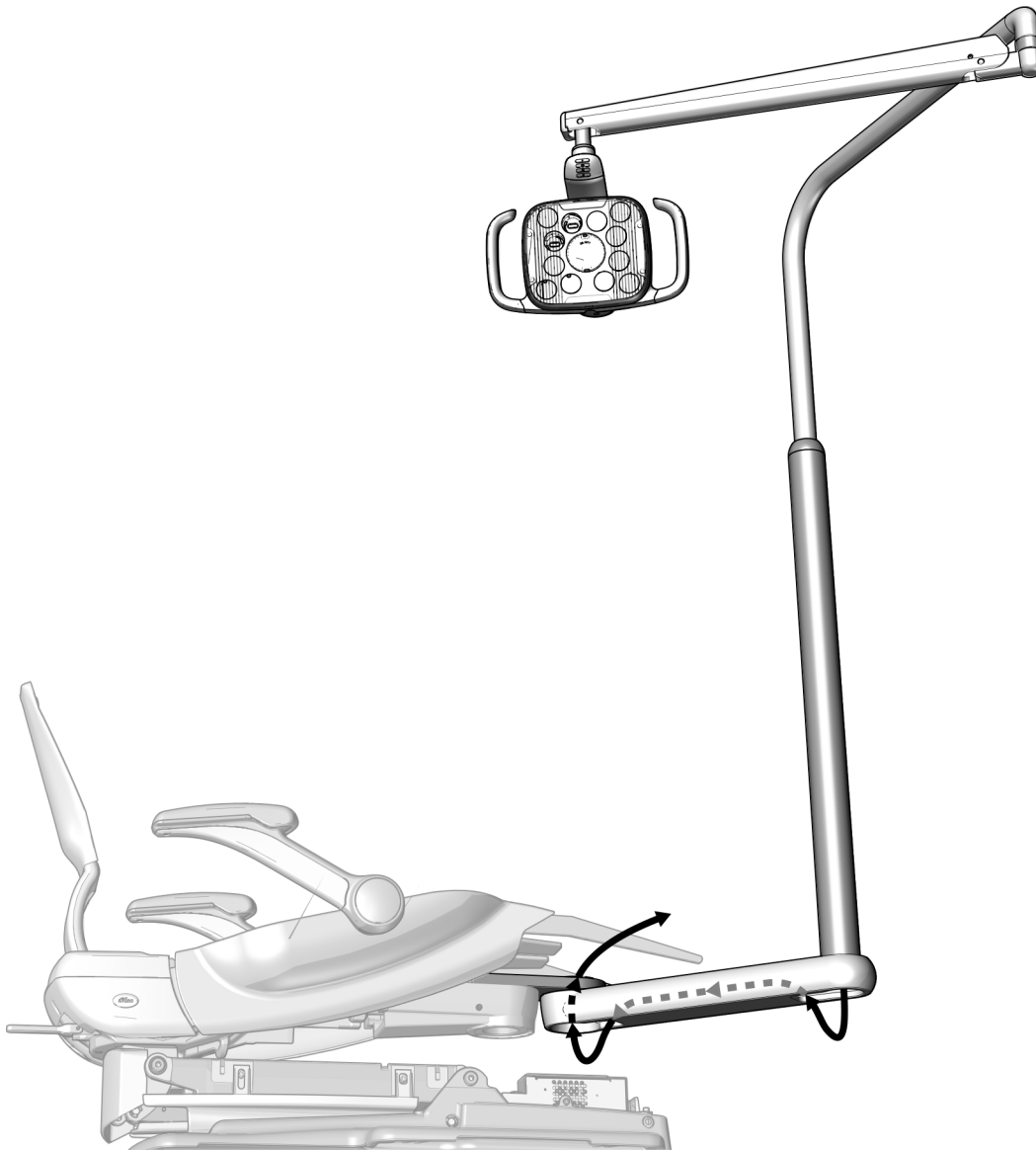
- Guida passacavi

Passaggio 1.



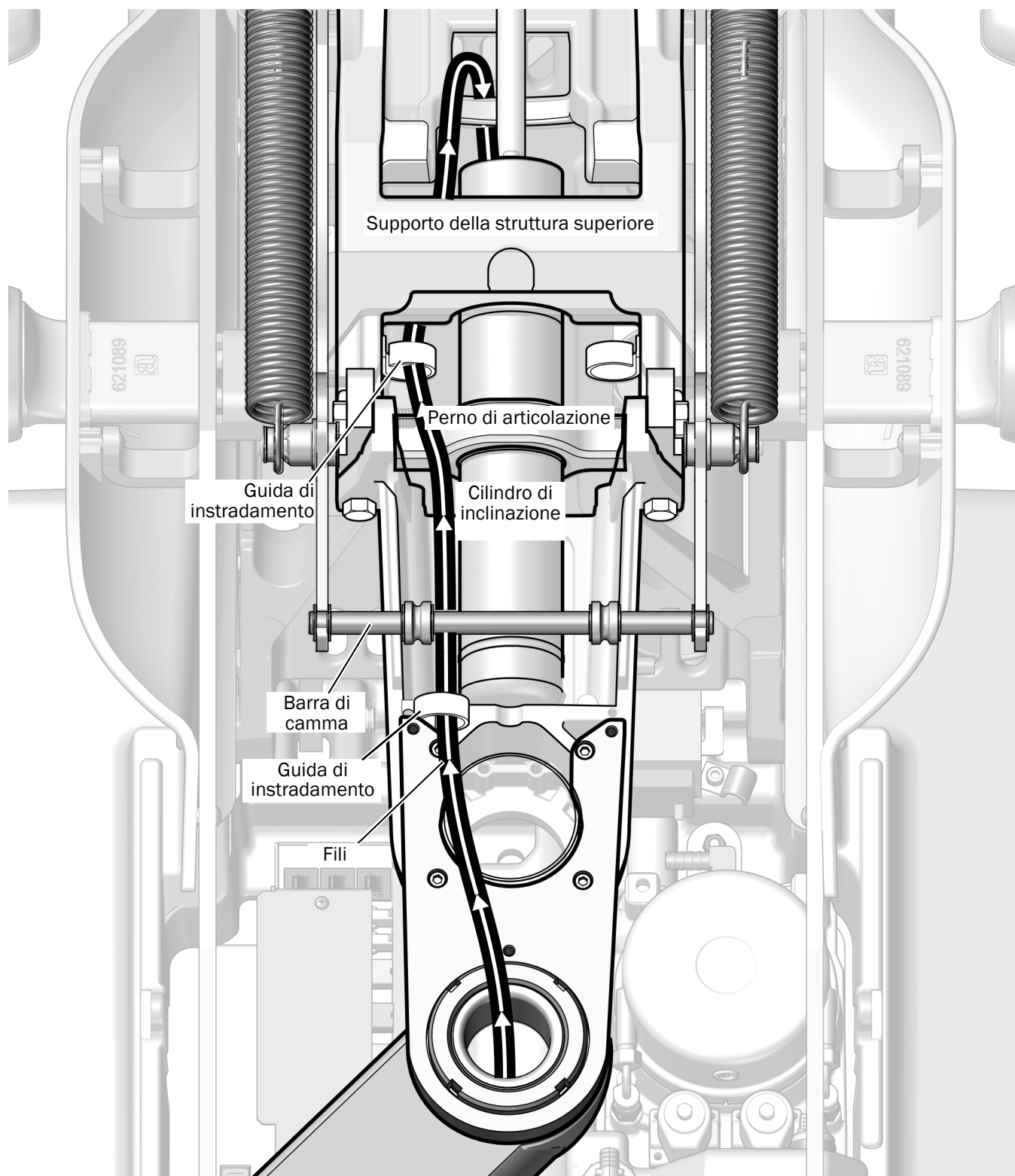
- 1** Abbassare completamente il basamento della poltrona.
- 2** Lubrificare l'estremità della parte superiore del braccio rigido.
- 3** Instradare il cavo della lampada attraverso la parte inferiore del braccio rigido.
- 4** Inserire la parte superiore del braccio rigido nella parte inferiore fino alla sua completa stabilizzazione.

Passaggio 2.



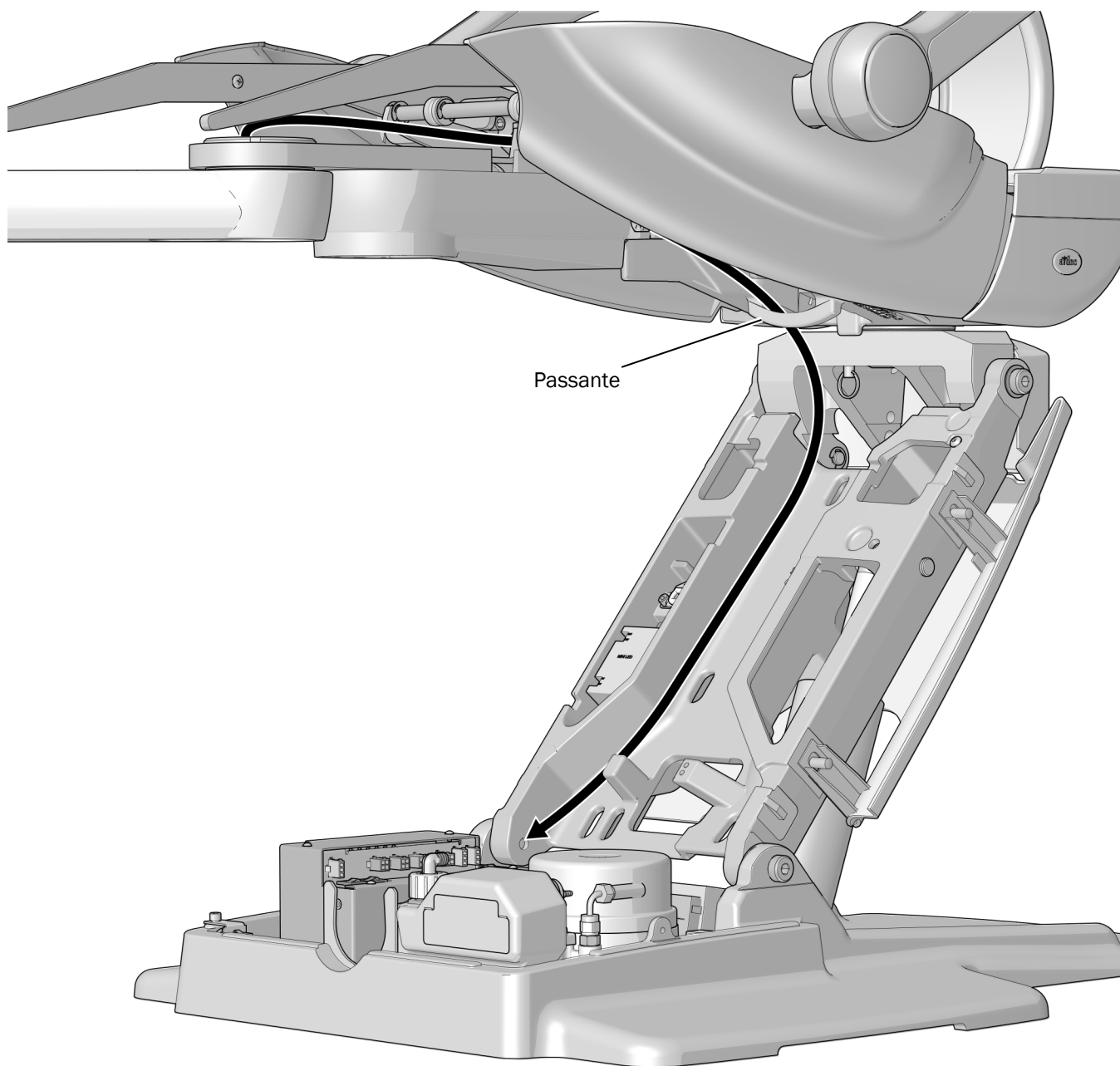
- 1** Instradare i fili attraverso il braccio rigido e verso l'alto nel foro presente nel gruppo di montaggio frontale.

Passaggio 3.



- 1** Instradare i fili come mostrato nella figura a sinistra, attraverso le guide di instradamento e al di sotto della struttura superiore.

Passaggio 4.



- 1** Intradare i fili dietro la staffa e proseguire lungo il braccio di sollevamento. Mantenere i fili a sinistra del braccio.

Passaggio successivo Consultare "Collegamento dei fili e del cavo dati" a pagina 20.

Installazione di una lampada A-dec 372L/572L su un gruppo di montaggio frontale concentrico

Installazione del gruppo di montaggio frontale concentrico

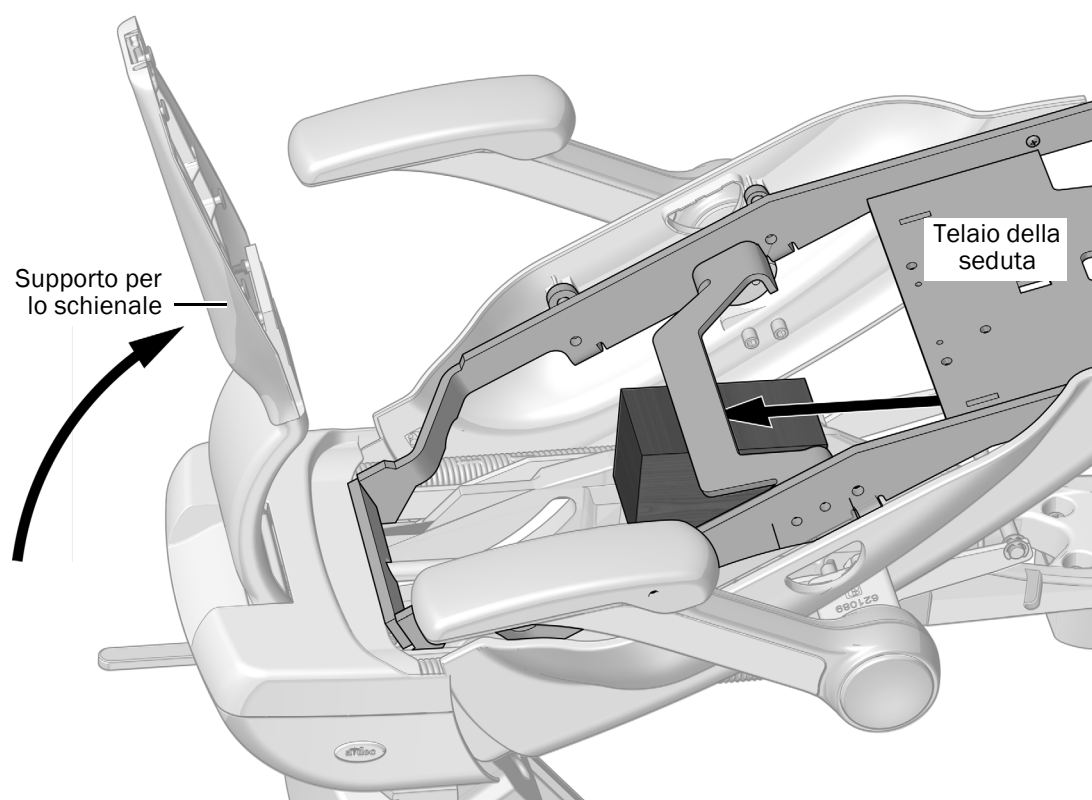
Utensili consigliati

- Blocchetto di legno
- Chiave a bussola da 5/8 di pollice
- Chiave dinamometrica con un adattatore a estremità aperta da 5/8 di pollice

Passaggio 1.



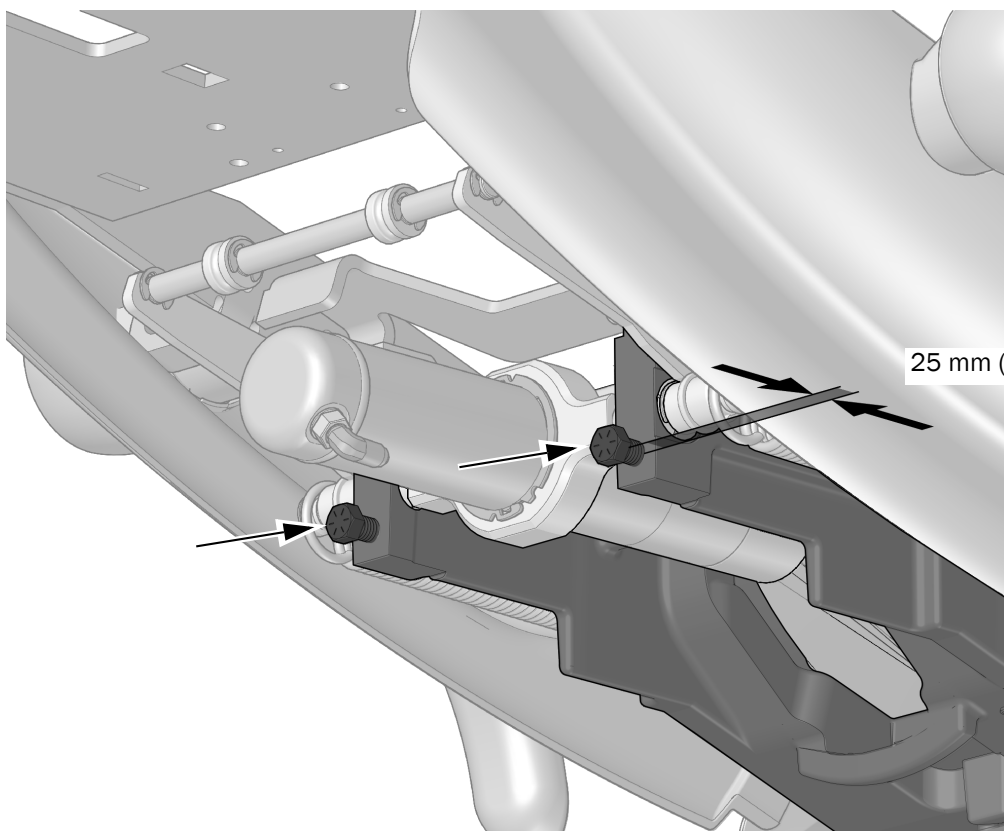
IMPORTANTE! Se il riunito include apparecchiature installate con montaggio frontale, i moduli e il gruppo di montaggio frontale devono essere disinstallati prima di completare la procedura.



- 1** Attivare l'alimentazione della poltrona.
- 2** Sollevare completamente il supporto per lo schienale.
- 3** Sollevare il telaio della seduta e posizionare un blocchetto di legno tra questo e la struttura superiore. In questo modo si favorisce l'accesso alla parte anteriore della struttura superiore per il fissaggio dei bracci rigidi.

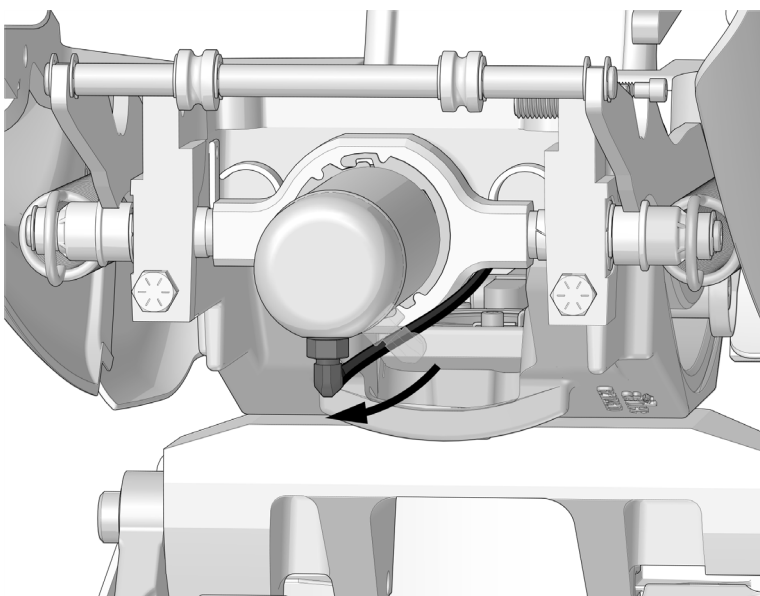
Passaggio 2.

- 1 Avvitare due bulloni da 7/16-14 x 1-1/2 pollice nella struttura superiore in modo da farne fuoriuscire la testa di circa 25 mm (1 pollice).

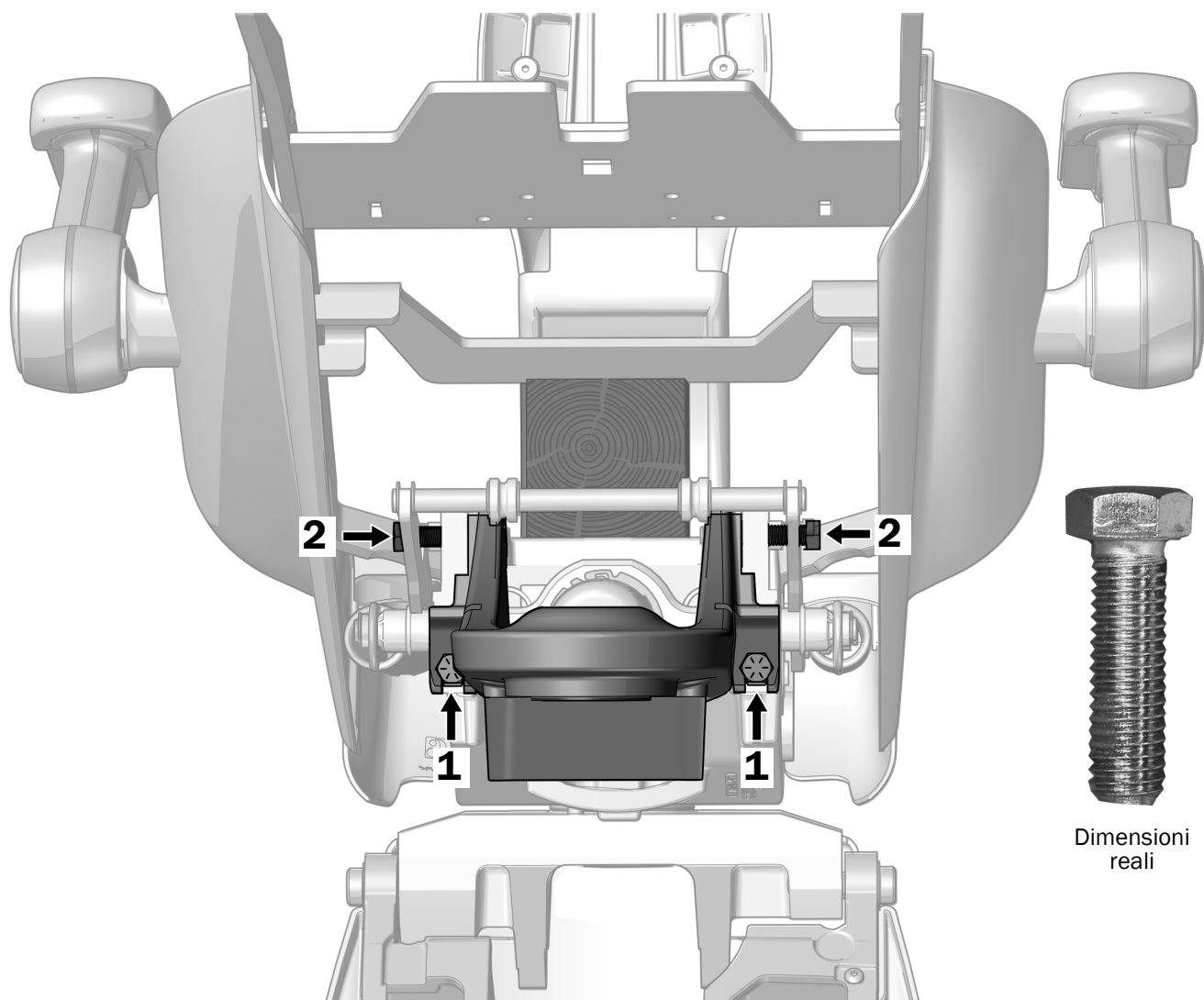


Dimensioni reali

- 2 Ruotare il cilindro idraulico in modo che il raccordo idraulico si trovi a ore 6.



Passaggio 3.



- 1** Fissare il gruppo di montaggio frontale sui due bulloni nella parte anteriore della struttura superiore.
- 2** Allineare i fori nella parte superiore del gruppo di montaggio frontale ai fori nella struttura superiore e, servendosi di una chiave a bussola da 5/8 di pollice, inserirvi due bulloni da 7/16-14 x 1-1/2 pollice.
- 3** Servendosi di una chiave dinamometrica con un adattatore a estremità aperta da 5/8 di pollice, serrare saldamente tutti e quattro i bulloni a una coppia di 68 Nm (50 piedi-libbre).
- 4** Riportare il cilindro idraulico nella sua posizione originale.

Installazione del braccio rigido circolare su un gruppo di montaggio frontale concentrico



IMPORTANTE!

- Se il riunito è dotato di una faretra odontoiatrica 332/333/336, le istruzioni relative all'installazione del braccio rigido presenti in questa sezione non sono valide. Per le istruzioni sull'installazione del doppio braccio rigido, consultare il manuale d'installazione in dotazione con la faretra odontoiatrica.
- Se il riunito non include una faretra odontoiatrica 332/333/336 ma comprende un centro di supporto, le istruzioni per l'installazione del braccio rigido presenti in questa sezione non sono valide. Sarà necessario un kit speciale con cod. art. 90.1422.00 che includa le istruzioni appropriate per la configurazione.

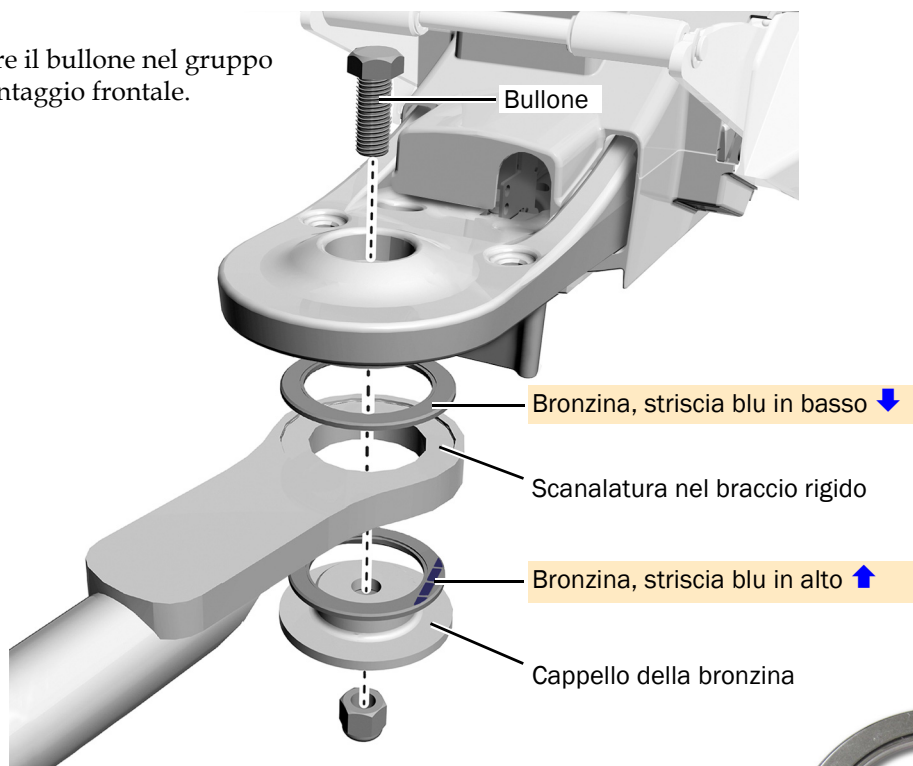
Dopo l'installazione del braccio rigido, tornare a questa guida e vedere "Installazione dei componenti della lampada odontoiatrica su un gruppo di montaggio frontale concentrico" a pagina 18.

Utensili consigliati

- Chiave a bussola da 15/16 di pollice (2)

Passaggio 1.

- 1 Inserire il bullone nel gruppo di montaggio frontale.

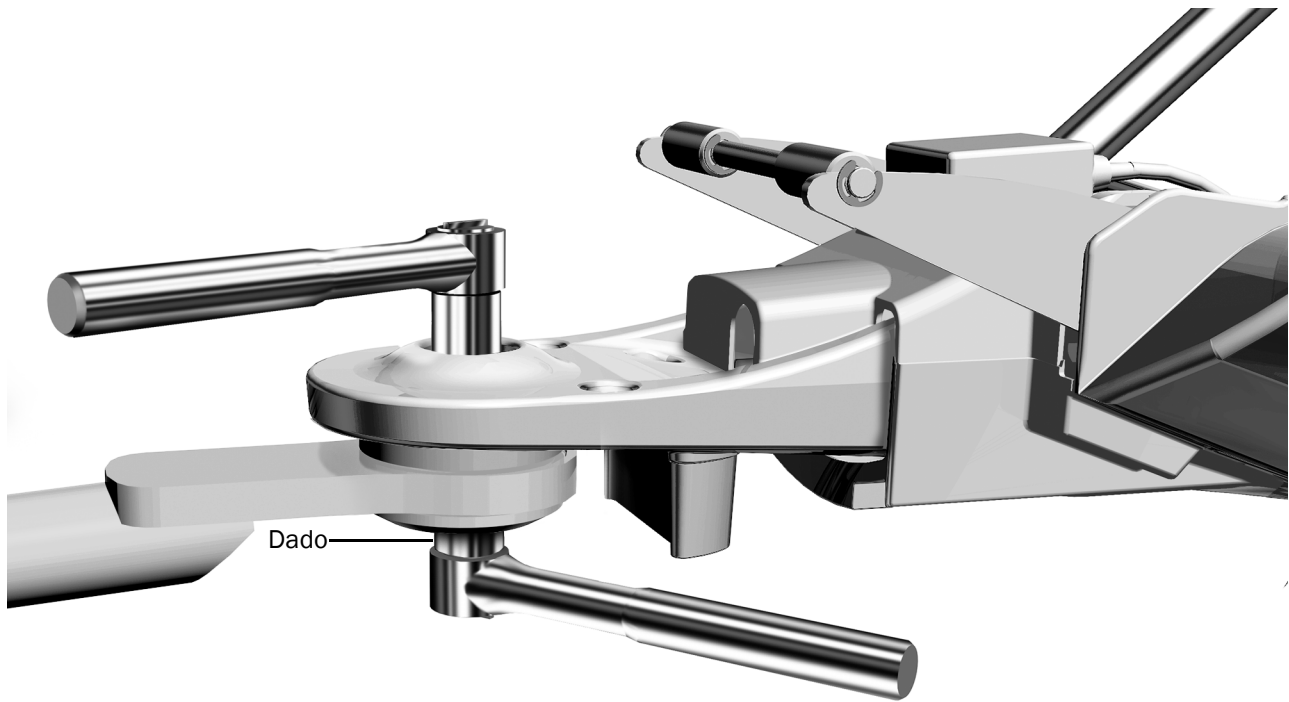


ATTENZIONE Per consentire la corretta rotazione del braccio, le bronzine devono essere inserite completamente nelle scanalature del braccio, con la striscia blu nella posizione corretta. Procedere con cautela: le bronzine potrebbero spostarsi durante la procedura di serraggio

- 2 Installare le bronzine, il braccio rigido e il cappello della bronzina sul bullone.



Passaggio 2.



- 1 Stringere il dado in modo che il braccio possa muoversi liberamente, ma senza essere instabile.

Installazione dei componenti della lampada odontoiatrica su un gruppo di montaggio frontale concentrico

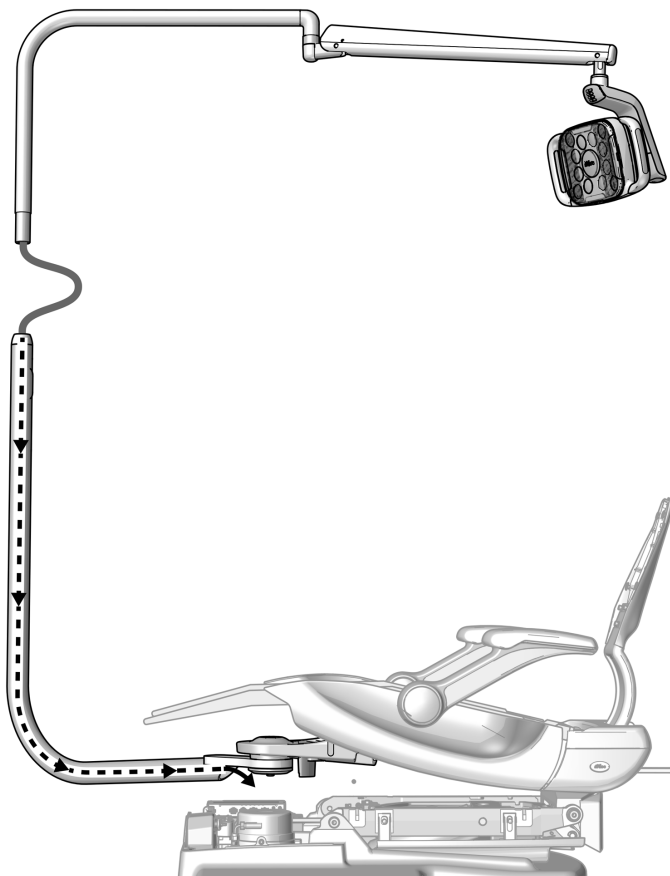
Utensile consigliato

- Guida passacavi

Passaggio 1.

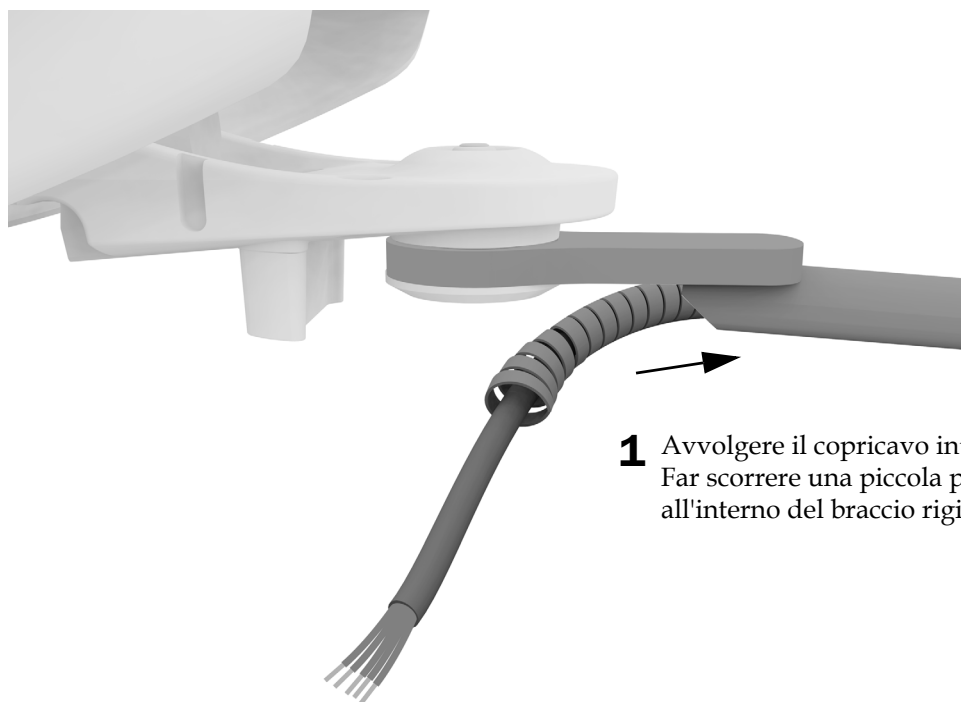


ATTENZIONE Le schede elettroniche sono sensibili alle cariche elettrostatiche. Quando si entra in contatto con una scheda elettronica o si eseguono collegamenti da e verso di essa, è necessario attenersi alle precauzioni previste per le ESD. L'installazione delle schede elettroniche deve essere affidata esclusivamente a elettricisti o tecnici dell'assistenza qualificati.



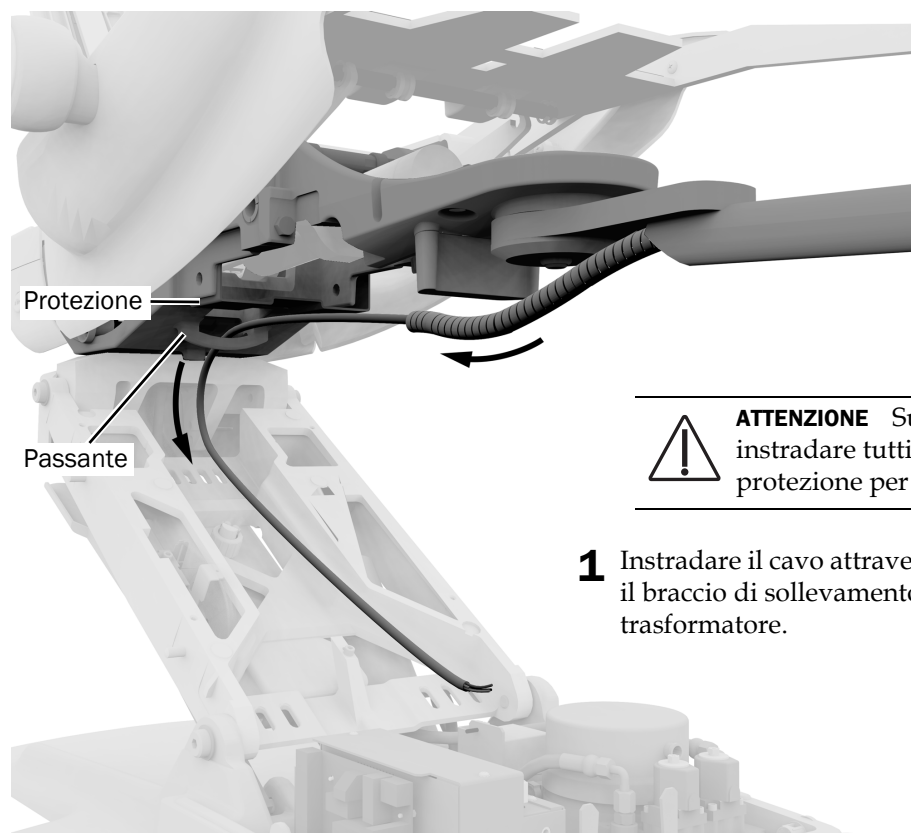
- 1** Abbassare completamente il basamento della poltrona utilizzando il ponticello.
- 2** Lubrificare l'estremità della parte superiore del braccio rigido.
- 3** Instradare il cavo della lampada attraverso la parte inferiore del braccio rigido.
- 4** Inserire la parte superiore del braccio rigido nella parte inferiore fino alla sua completa stabilizzazione.
- 5** Sollevare la poltrona.

Passaggio 2.



- 1** Avvolgere il copricavo intorno al cavo. Far scorrere una piccola parte di copricavo all'interno del braccio rigido.

Passaggio 3.



ATTENZIONE Sulle poltrone con protezione, instradare tutti i cordoni e i cavi sotto la protezione per evitare di danneggiarli.

- 1** Instradare il cavo attraverso il passante e in basso lungo il braccio di sollevamento fino a raggiungere il trasformatore.

Collegamento dei fili e del cavo dati



ATTENZIONE Le schede elettroniche sono sensibili alle cariche elettrostatiche. Quando si entra in contatto con una scheda elettronica o si eseguono collegamenti da e verso di essa, è necessario attenersi alle precauzioni previste per le ESD. L'installazione delle schede elettroniche deve essere affidata esclusivamente a elettricisti o tecnici dell'assistenza qualificati.



AVVERTENZA Il mancato spegnimento o scollegamento del riunito prima dell'inizio di questa procedura può causare danni al prodotto e lesioni personali gravi, anche mortali.



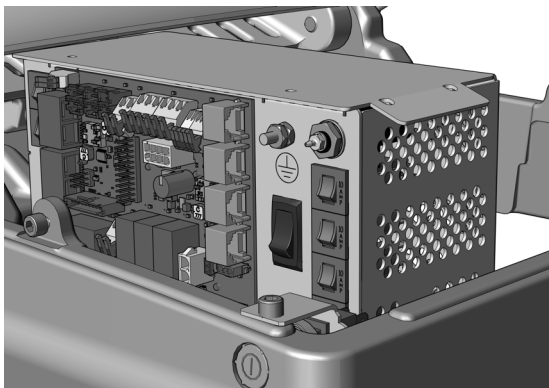
ATTENZIONE Per evitare di danneggiare o scollegare fili e cordoni, non effettuare alcun collegamento prima di aver installato tutti i moduli del riunito.



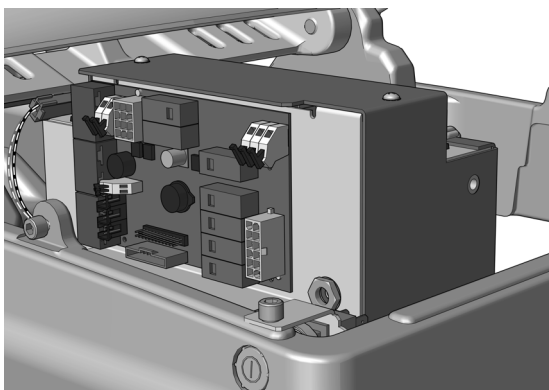
NOTA Sulla parte superiore del trasformatore è presente uno schema dei collegamenti elettrici per la scheda elettronica della poltrona.

1. Disattivare l'alimentazione della poltrona.

Eseguire tutti i passaggi riportati nella sezione sottostante in base al tipo di trasformatore del riunito.



**Collegamento dei fili a un trasformatore universale
A-dec fabbricato dopo giugno 2023 21**



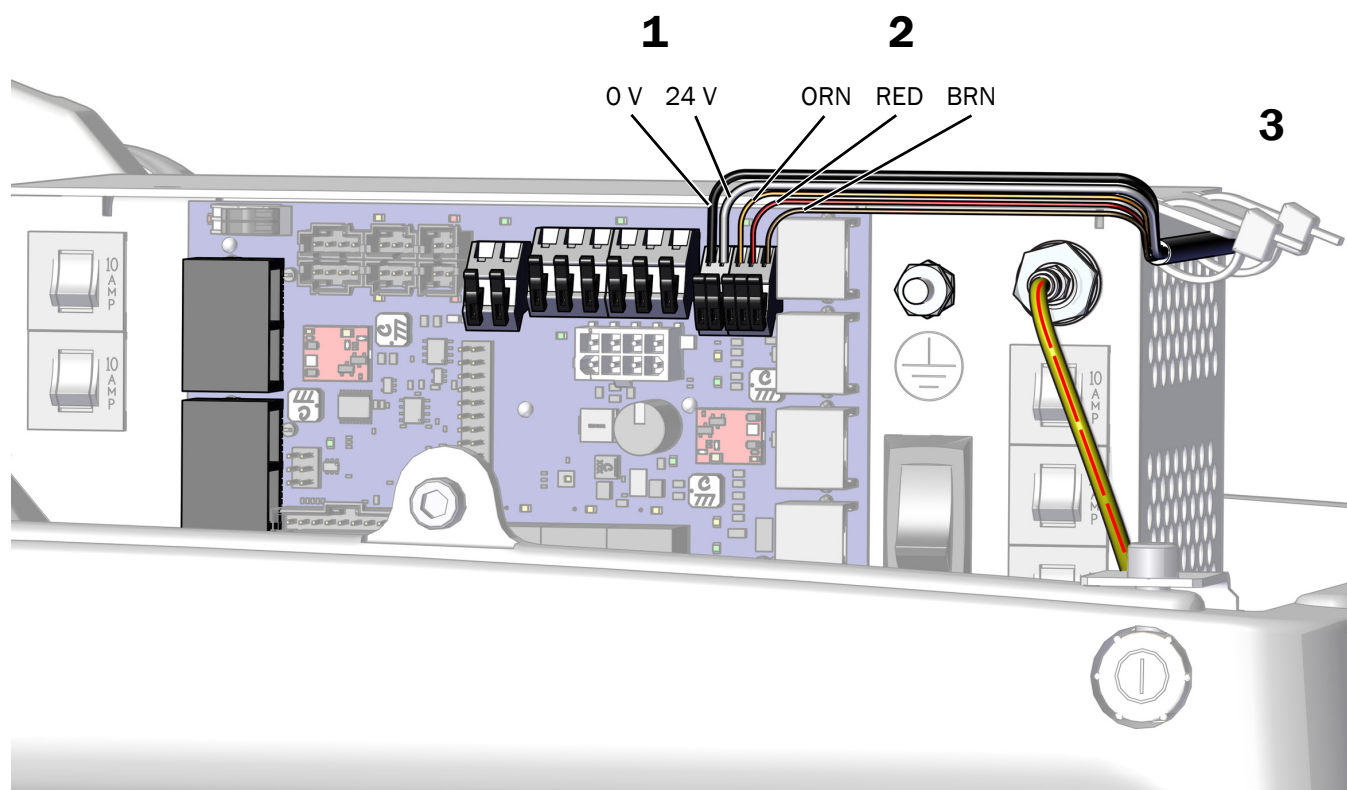
**Collegamento dei fili e del cavo dati a un trasformatore
A-dec 511 fabbricato prima di giugno 2023 22**

Collegamento dei fili a un trasformatore universale A-dec fabbricato dopo giugno 2023

Utensile consigliato

- Cutter

1. Collegare il filo nero a 0 V e il filo grigio a 24 V.
2. Collegare il filo arancione alla parte su cui c'è la dicitura ORN, quello rosso alla parte sui cui c'è la dicitura RED e quello marrone alla parte su cui c'è la dicitura BRN.
3. Una volta collegati tutti i moduli, fissare i fili sotto il bordo del trasformatore.



Passaggio successivo Consultare "Predisposizione e regolazione della lampada" a pagina 23.

Collegamento dei fili e del cavo dati a un trasformatore A-dec 511 fabbricato prima di giugno 2023

Utensile consigliato

- Cutter



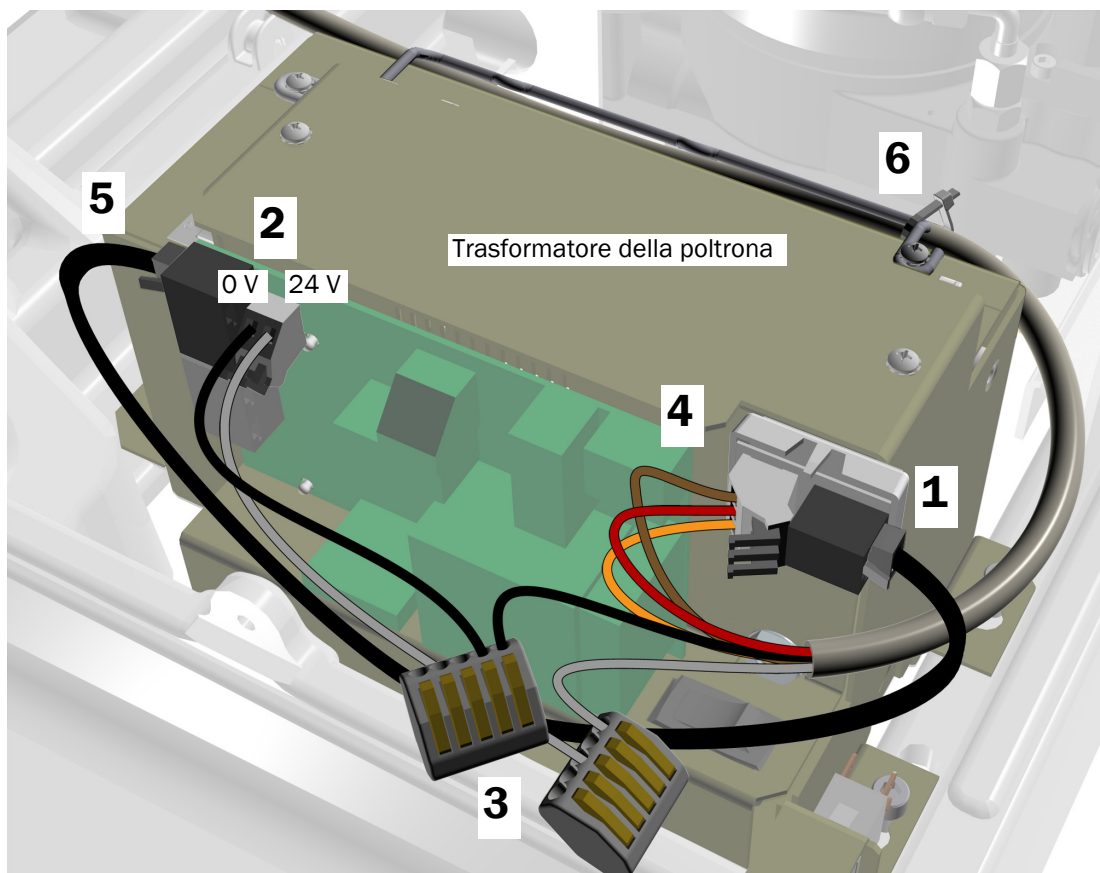
ATTENZIONE Non collegare la scheda dell'adattatore alla parte superiore del telaio del trasformatore. Il coperchio della pompa non combacia.

1. Rimuovere la carta di protezione dalla scheda elettronica dell'adattatore. Collegare la scheda dell'adattatore alla parte anteriore del trasformatore nell'angolo superiore destro.



NOTA Se al trasformatore è già collegata una scheda di conversione per la faretra odontoiatrica, collocare sotto di essa la scheda dell'adattatore.

2. Collegare il filo nero del ponticello del kit a 0 V e quello grigio a 24 V.
3. Servirsi di un apposito connettore per collegare il filo nero del ponticello al filo nero proveniente dal cavo. Servirsi di un apposito connettore per collegare il filo grigio del ponticello a quello grigio proveniente dal cavo.
4. Collegare i fili alla scheda dell'adattatore come indicato nell'etichetta: marrone a BRN, rosso a RED e arancione a ORN.
5. Collegare il cavo dati dalla scheda dell'adattatore a una porta dati.
6. Fissare il cavo al gancio con la fascetta.



Predisposizione e regolazione della lampada

Regolazione del contrappeso nel braccio pantografato della lampada odontoiatrica

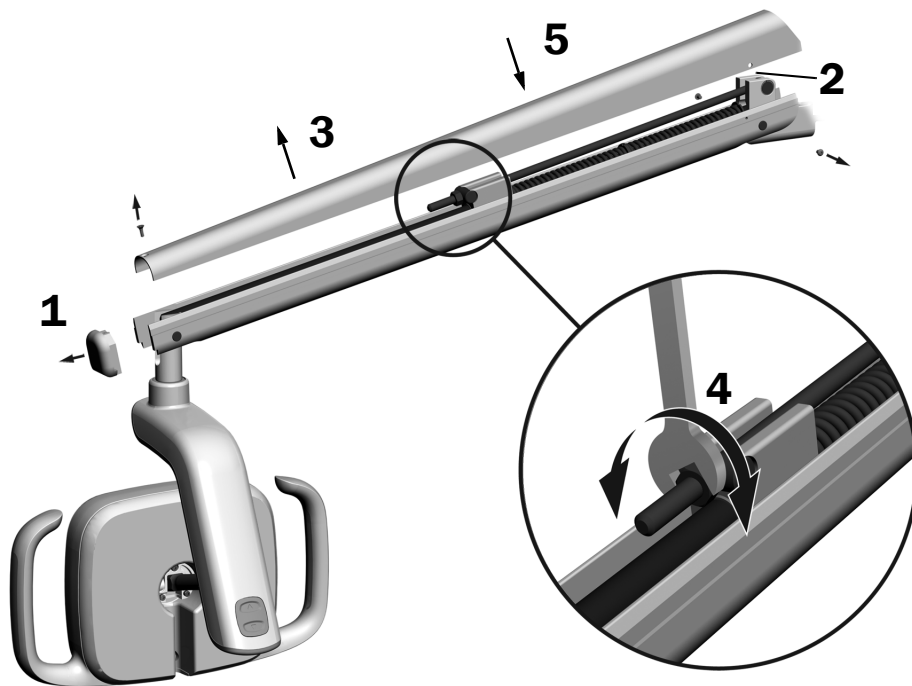
Utensili consigliati

- Cacciavite a croce Phillips
- Chiave a brugola da 5/64 di pollice
- Chiave combinata da 1/2 pollice



NOTA Completare questa procedura per ridurre al minimo il margine di movimento non intenzionale del braccio pantografato della lampada odontoiatrica durante la regolazione della posizione della lampada.

1. Rimuovere il tappo di chiusura sul braccio pantografato.
2. Rimuovere le due viti che fissano la copertura.
3. Rimuovere la copertura.
4. Regolare il dado situato all'estremità della molla.
Se la lampada odontoiatrica scorre verso l'alto, ruotare il dado in senso antiorario.
Se la lampada odontoiatrica scorre verso il basso, ruotare il dado in senso orario.
5. Collocare nuovamente la copertura del braccio pantografato nella posizione iniziale (senza fissarla) e accertarsi che non scorra.
6. Ripetere i passaggi 4 e 5 fino a eliminare lo scorrimento.
7. Reinstallare le viti che fissano la copertura e riposizionare il tappo di chiusura.



NOTA È possibile installare un kit opzionale del limite di arresto della corsa (cod. art. 90.1044.00) per limitare il movimento verso l'alto e verso il basso del braccio pantografato.

Regolazione della tensione del braccio rigido (solo per montaggio concentrico)

Utensili consigliati

- Chiave a bussola da 15/16 di pollice (2)



NOTA Completare questa procedura per ridurre al minimo il margine di movimento non intenzionale del braccio rigido della lampada odontoiatrica durante la regolazione della posizione della lampada.

1 Disporre la lampada odontoiatrica in posizione di lavoro.

2 Serrare il dado inferiore.



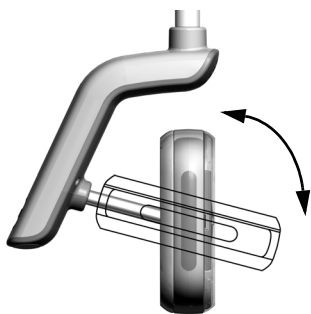
Regolazione delle impostazioni della tensione rotazionale

Utensile consigliato

- Chiave a brugola da 7/64 di pollice

Controllare la tensione di rotazione della testa della lampada. Se è necessario regolarla, seguire le indicazioni per il tipo di tensione che si desidera regolare.

Regolazione della tensione verticale



- 1** Per regolare la tensione, ruotare la vite.
Per aumentare la tensione, ruotare in senso orario.



Regolazione della tensione orizzontale e diagonale

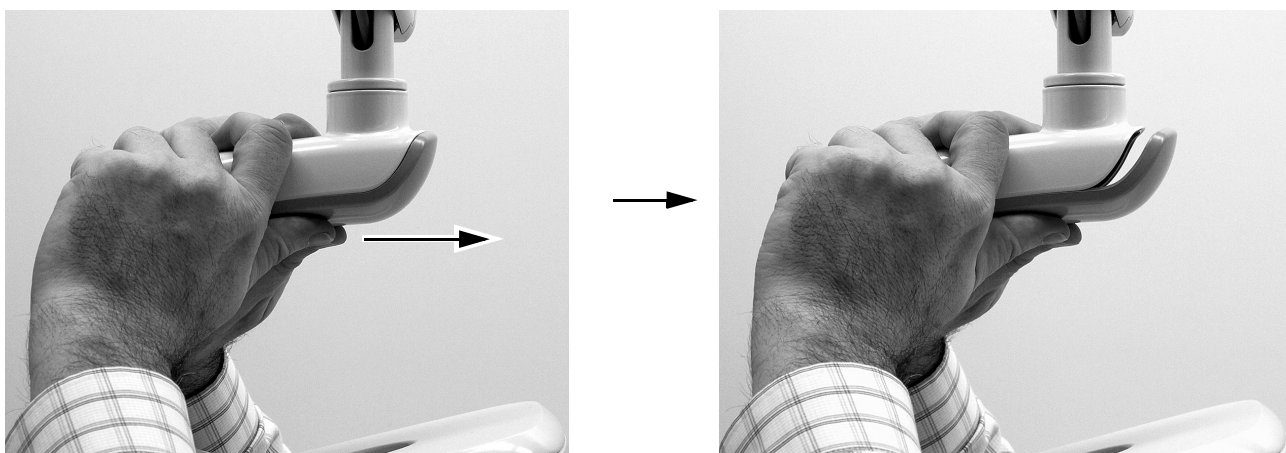
Passaggio 1.

- 1 Rimuovere le due viti che fissano la copertura dell'alloggiamento circuiti elettrici.



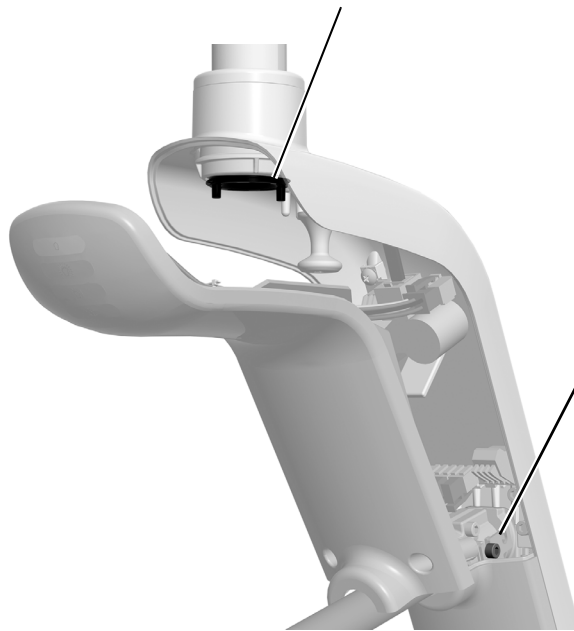
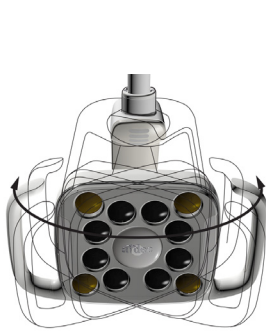
Passaggio 2.

- 1 Afferrare l'alloggiamento dei circuiti elettrici e utilizzare i polli per allontanare la copertura dall'alloggiamento.

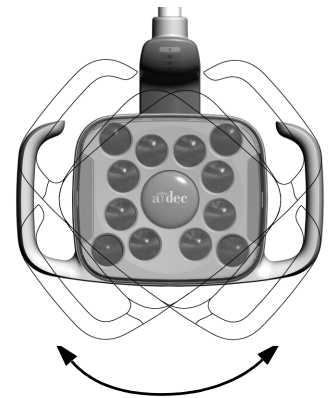


Passaggio 3.

- 1** Per regolare la tensione orizzontale, ruotare il dispositivo di regolazione dell'attrito. Per aumentare la tensione, ruotare in senso orario.



- 2** Per regolare la tensione diagonale, ruotare il grano. Per aumentare la tensione, ruotare in senso orario.



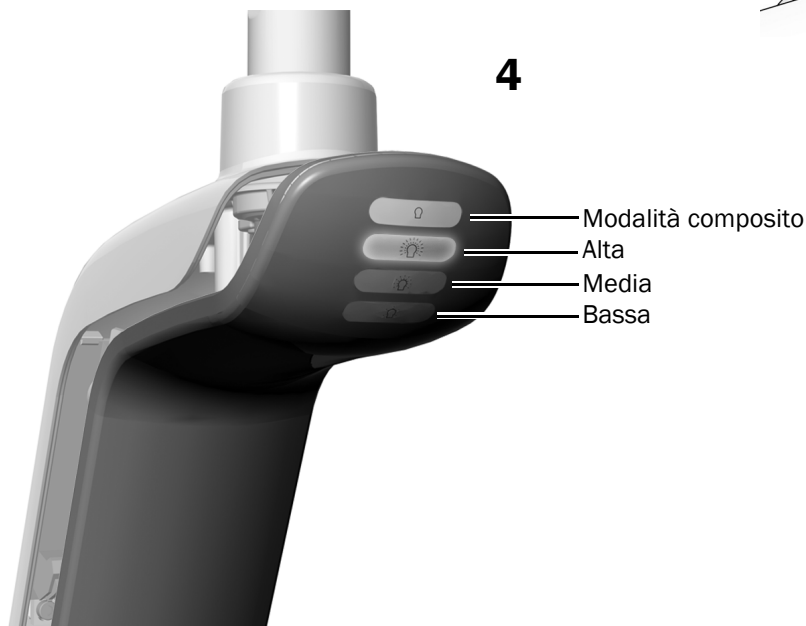
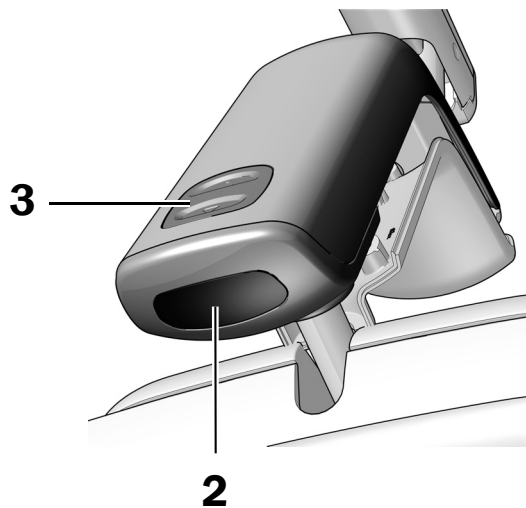
Collaudo della lampada

Eseguire la procedura per la configurazione del riunito.

| | |
|--|-----------|
| Collaudo dalla poltrona A-dec 572L | 28 |
| Collaudo dalla poltrona A-dec 372L | 29 |
| Collaudo mediante i comandi tattili | 30 |

Collaudo dalla poltrona A-dec 572L

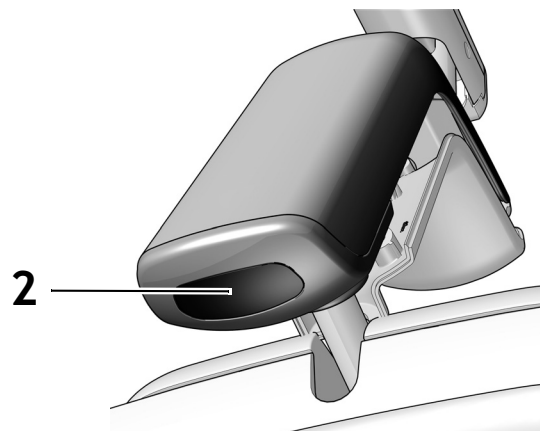
1. Attivare l'alimentazione del riunito.
2. Accendere la lampada passando la mano entro 76 mm (3 pollici) dal senza contatto di accensione/spengimento.
3. Premere il pulsante delle modalità per eseguire il collaudo della lampada in tutte le modalità.
4. Per ciascuna modalità verificare che si accenda la luce corrispondente sulla copertura dell'alloggiamento circuiti elettrici.
5. In caso di malfunzionamento, controllare i collegamenti dei fili.



Passaggio successivo Consultare "Collaudo mediante i comandi tattili" a pagina 30.

Collaudo dalla poltrona A-dec 372L

1. Attivare l'alimentazione del riunito.
2. Eseguire il collaudo della lampada:
 - **Lampade con funzionalità touchpad:** muovere la propria mano entro una distanza di 76 mm (3 pollici) dal sensore senza contatto di accensione/spegnimento per verificare che la lampada si accenda e si spenga correttamente.
 - **Lampade senza funzionalità touchpad:** muovere la propria mano entro una distanza di 76 mm (3 pollici) dal sensore senza contatto di accensione/spegnimento e verificare che la lampada passi correttamente da luce alta a bassa a spenta.
3. In caso di malfunzionamento, controllare i collegamenti del cablaggio.



Collaudo mediante i comandi tattili

Consultare la sezione corrispondente per il tipo di interfaccia di comando del sistema in uso.



NOTA I simboli e le icone presenti sul comando tattile sono di proprietà di A-dec, Inc.

Comandi tattili DS7/CP5i/CP5



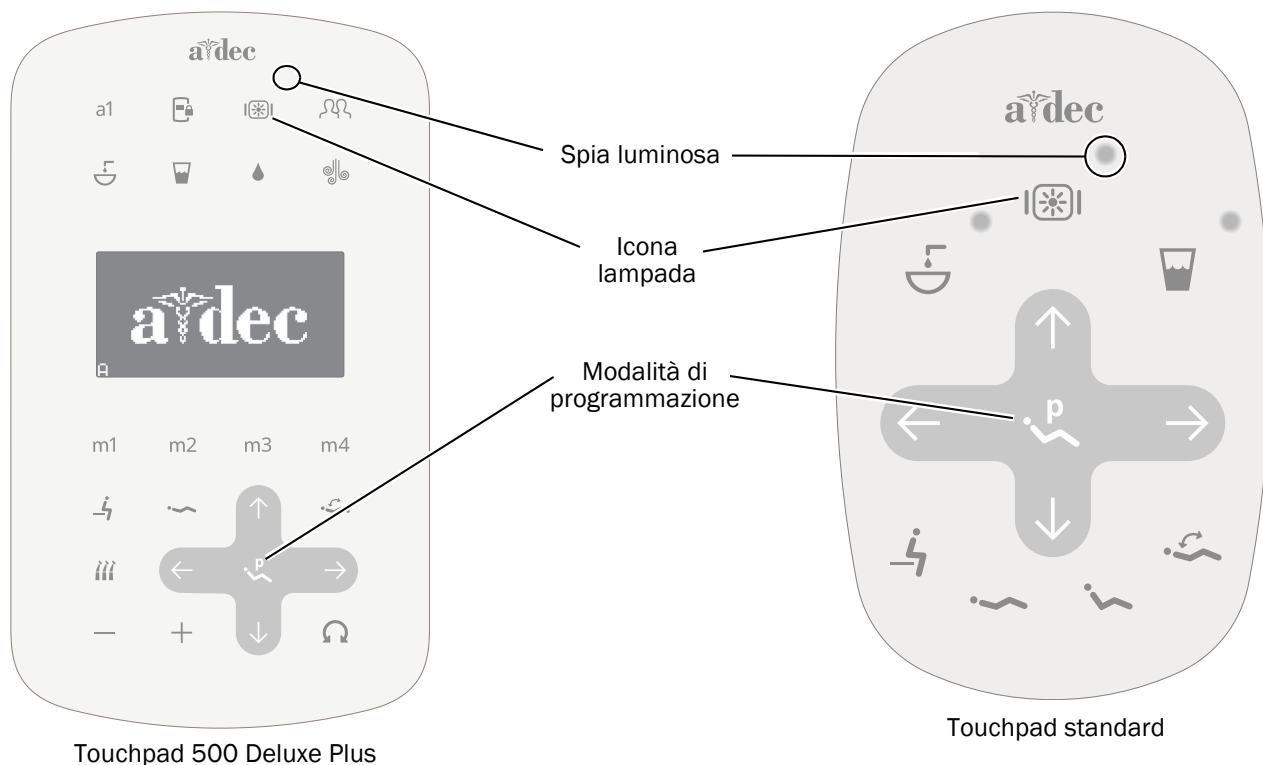
Per informazioni sull'uso dello schermo tattile e della pulsantiera di comando, consultare il documento *Istruzioni per l'uso degli schermi tattili e delle pulsantiere di comando A-dec* (cod. art. 86.0857.04) all'indirizzo a-dec.com/touchscreen-manual.



Per informazioni sulla configurazione delle funzionalità di connettività, consultare il documento *Istruzioni per l'uso di A-dec+™* (cod. art. 86.1030.04) all'indirizzo a-dec.com/connectivity-manual.


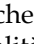


Touchpad standard/Deluxe Plus/A-dec 300 Deluxe



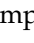
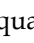
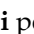
Touchpad 500 Deluxe Plus

Touchpad standard

- 1** Attivare l'alimentazione del riunito.
- 2** Eseguire il passaggio riportato nella sezione sottostante in base al tipo di faretra odontoiatrica del riunito:
 - **A-dec 532B/533B**
Premere e rilasciare ripetutamente  per verificare che la lampada si accenda e che passi da una modalità di intensità a un'altra: alta, media, bassa e modalità composito.
 - **A-dec 332/333/336 (i touchpad standard e i touchpad A-dec 300 Deluxe funzionano allo stesso modo)**
Tenere premuto  per verificare che la lampada si accenda e che passi da una modalità di intensità a un'altra: alta, media, bassa e modalità composito (572L) o modalità alta e composito/bassa (372L).



NOTA Quando la lampada 372L è in modalità composito/bassa o la lampada 572L è in modalità composito, la spia sul touchpad lampeggia.

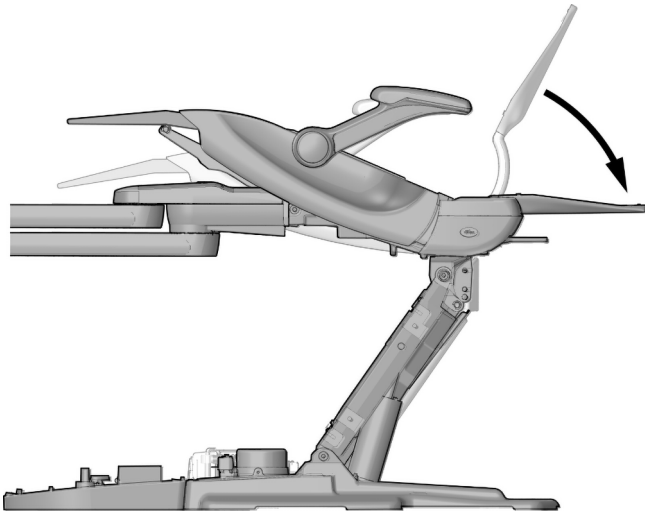
- 3** Tenere premuto  per spegnere la lampada.
- 4** Per disattivare o attivare la funzione di accensione/spegnimento automatico, tenere premuti contemporaneamente  e  fino a quando il riunito non emette un segnale acustico.
 - Verrà emesso **un segnale acustico** per indicare la disabilitazione di questa funzione.
 - Verranno emessi **tre segnali acustici** per indicare l'attivazione di questa funzione.

Installazione delle coperture

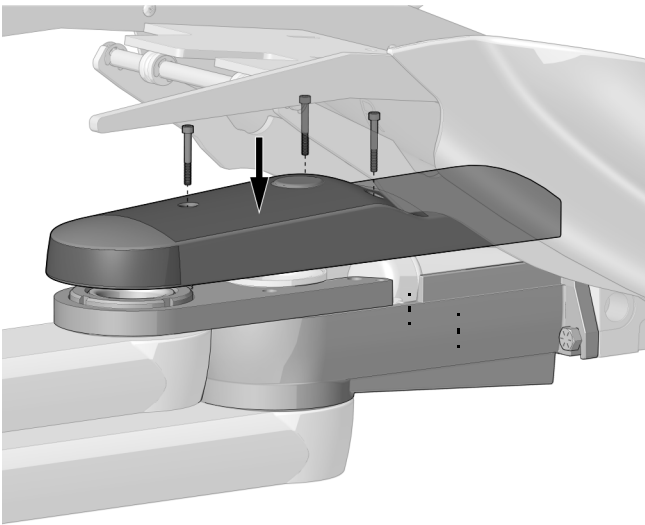


AVVERTENZA Rischio di scosse elettriche. Durante la rimozione o la sostituzione delle coperture, prestare attenzione a non danneggiare alcun circuito elettrico o cordone. Una volta riposizionate, verificare che le coperture siano saldamente inserite.

Installazione della copertura del gruppo di montaggio frontale (solo montaggio tandem)



1 Abbassare completamente lo schienale.



2 Allineare i fori presenti nella copertura del gruppo di montaggio frontale con i fori sul gruppo di montaggio frontale.

3 Utilizzare una chiave a brugola e le viti del kit per fissare la copertura.



Dimensioni
reali

Copertura per faretra odontoiatrica e lampada odontoiatrica o solo per lampada odontoiatrica (3 viti)

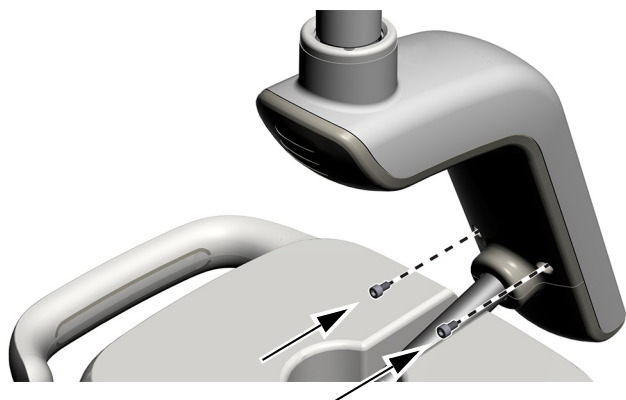
Reinstallazione della copertura dell'alloggiamento circuiti elettrici

Utensile consigliato

- Chiave a brugola da 7/64 di pollice



- 1** Posizionare la copertura dell'alloggiamento circuiti elettrici in modo che l'intaglio a foro di chiave si adatti al montante; quindi spingere la copertura dell'alloggiamento circuiti elettrici in posizione con il palmo.



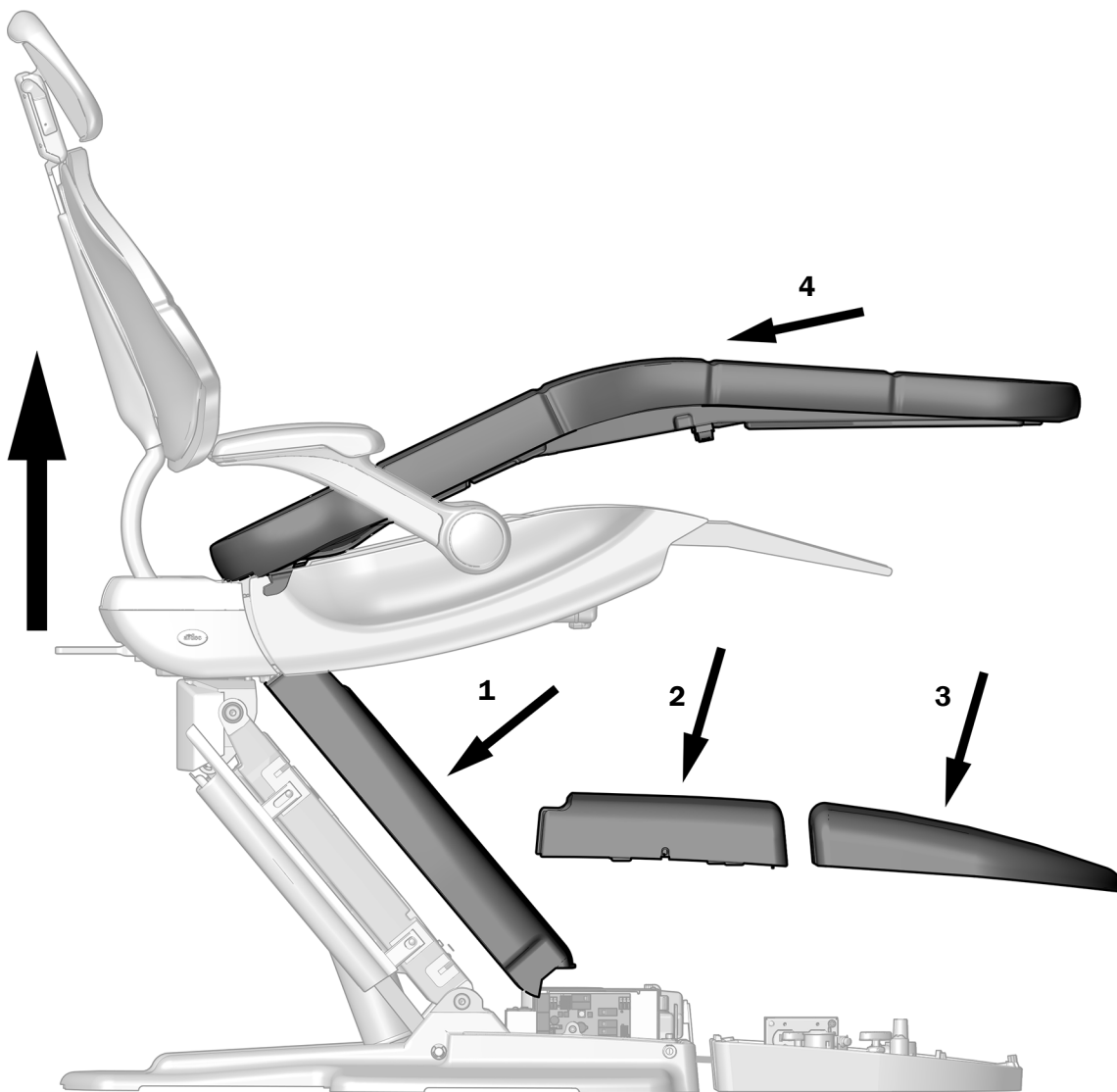
- 2** Utilizzare una chiave a brugola da 7/64 di pollice e due viti per fissare la copertura.

Sostituzione delle coperture della poltrona e della tappezzeria

Utensile consigliato

- Chiave a brugola da 3/16 di pollice

- 1** Sollevare completamente il basamento e lo schienale della poltrona.
- 2** Reinstallare le coperture e la tappezzeria seguendo l'ordine indicato nella figura.



Informazioni di legge e garanzia

Per le informazioni di carattere normativo e la garanzia A-dec, consultare il documento *Informazioni di legge, specifiche e garanzia* (cod. art. 86.0221.04) disponibile nel Centro Risorse nel sito web www.a-dec.com.



Per un accesso rapido al documento disponibile online, scansionare, toccare o fare clic su questo codice QR che indirizza alla pagina a-dec.com/regulatory-guide.

Tutti i marchi citati nel presente documento sono di proprietà dei rispettivi proprietari.



Sede centrale A-dec

2601 Crestview Drive
Newberg, OR 97132 USA
Tel: 1.800.547.1883 (solo USA/Canada)
Tel: +1.503.538.7478 (fuori da USA/Canada)
www.a-dec.com

A-dec, Inc. non fornisce garanzie di alcun tipo riguardo al contenuto del presente documento, incluse, senza limitazioni, le garanzie implicite di commerciabilità e idoneità per uno scopo particolare.