

# 在 A-dec 511 牙科治疗椅上安装 A-dec® 372L/572L 型口腔灯的 安装指南



## 目录

开始之前 .....	2
取下现有罩盖和皮垫 .....	3
安装口腔灯 .....	4
连接电线和数据线 .....	20
准备和调节口腔灯 .....	23
测试口腔灯 .....	28
安装罩盖 .....	32
监管信息和质量保证 .....	36



### 本档中涉及的产品型号和版本

型号	版本	说明
372L/572L	A	口腔灯
511	B	牙科治疗椅

## 开始之前



**备注** 在本指南中，安装过程中的关键信息将以本备注所采用的阴影突出显示。



**警告** 电击危险。取下或更换罩盖时，小心不要损坏任何线路或软管。装回罩盖后，请确认其是否牢固。



**注意** 电路板对静电敏感。触摸电路板、或对电路板进行任何操作时，必须采取防静电 (ESD) 预防措施。电路板应仅由电工或有资质的维修人员来安装。



**备注** 安装显示器底座刚性臂的安装说明与安装口腔灯刚性臂的说明一样。



**备注** 本安装指南中的说明同样适用于 A-dec 372L 和 572L 口腔灯，除非另有说明。

## 推荐工具

- 蛇状铁丝
- 5/8 英寸和 15/16 英寸内六角扳手和棘轮扳手
- 带有 5/8 英寸开口转接器的扭矩扳手
- 1/2 英寸组合扳手
- 十字螺丝刀
- 带有 3/16 英寸六角扳手的扭矩扳手
- 全套六角扳手
- 斜嘴钳
- 木块

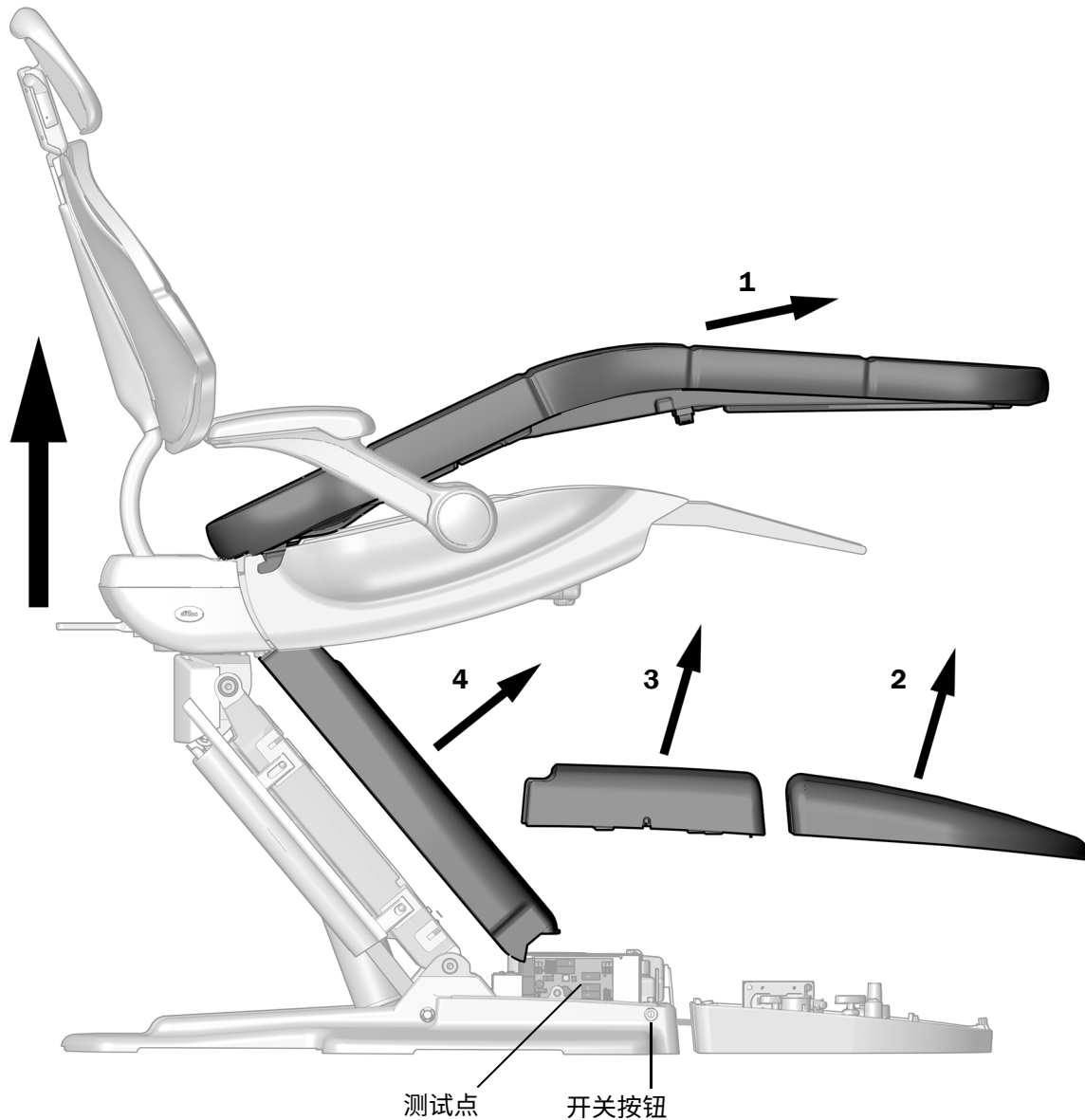
## 取下现有罩盖和皮垫

### 推荐工具

- 3/16 英寸六角扳手

### 任务 1.

- 1 打开治疗椅的电源。
- 2 使用 Deluxe Plus 触控面板或测试点完全抬升治疗椅椅座和椅背。
- 3 按所示顺序取下皮垫和罩盖。



## 安装口腔灯

---

完成治疗台的配置说明。

在串联前置式底座上安装 A-dec 572L .....	4
在同轴前置式底座上安装 A-dec 372L/572L .....	13

### 在串联前置式底座上安装 A-dec 572L

---



**备注** 串联前置式底座不支持 A-dec 372L，仅支持 A-dec 572L。

---

### 安装串联前置式底座

完成治疗台的串联底座配置说明。

仅为 A-dec 572L 口腔灯安装串联前置式底座 .....	5
为带有 A-dec 532pro/533pro/532B/533B 的 A-dec 572L 安装串联前置式底座 .....	8

## 仅为 A-dec 572L 口腔灯安装串联前置式底座

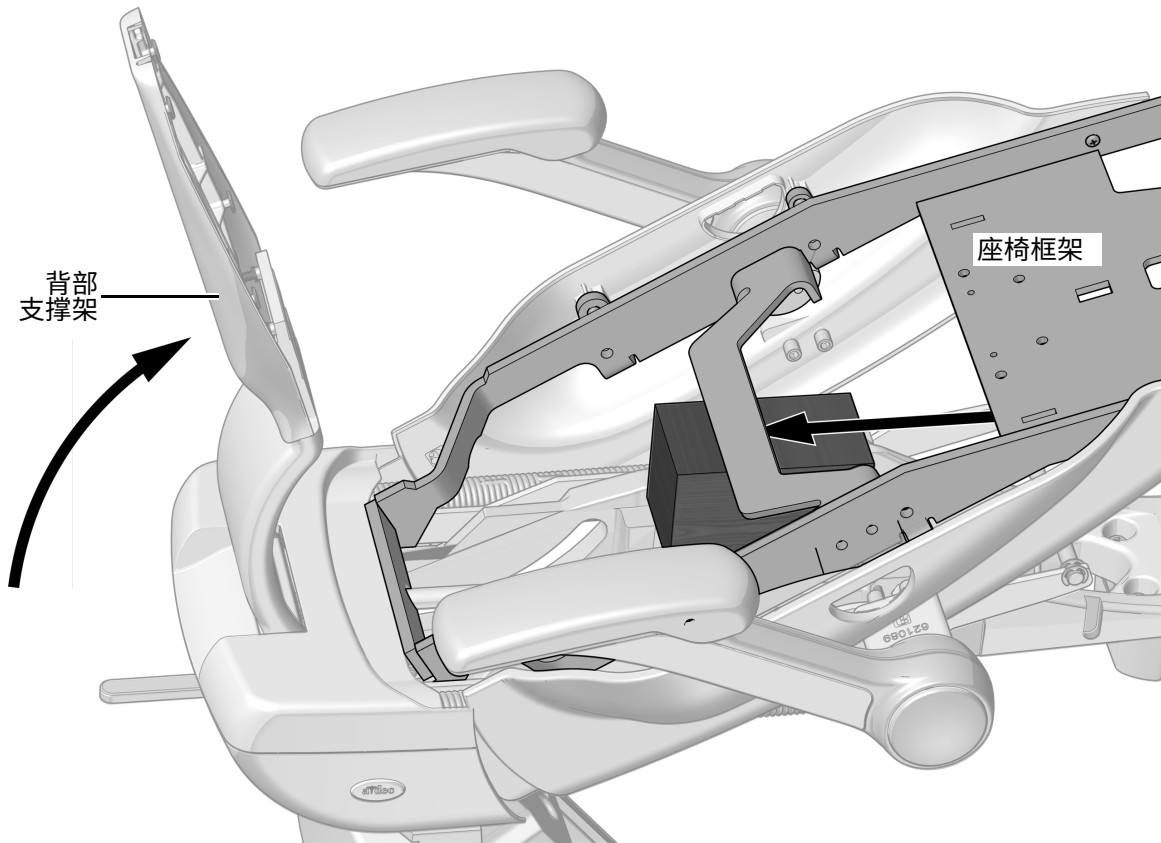
### 推荐工具

- 木块
- 5/8 英寸内六角扳手和棘轮扳手
- 带有 5/8 英寸开口转接器的扭矩扳手

### 任务 1.



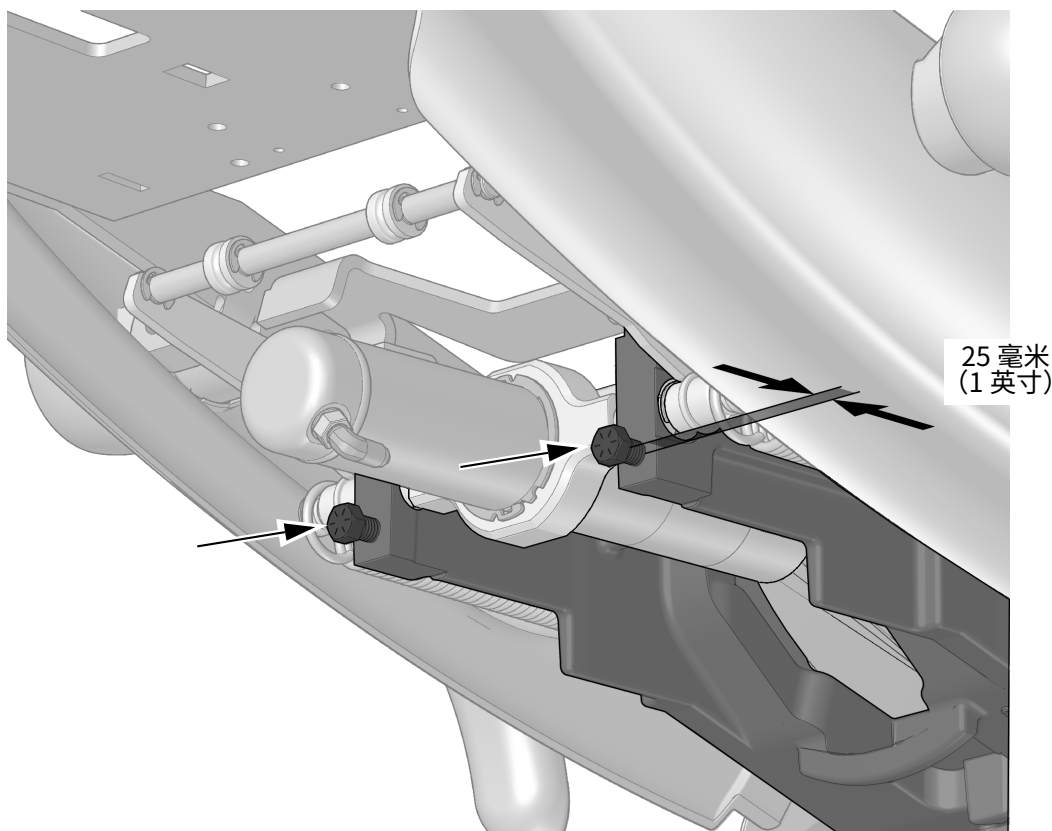
**阅读此内容！** 如果系统包含需安装到前置式底座上的设备，必须先拆卸各个模块和前置式底座后才能完成此过程。



- 1** 完全抬升椅背承柱。
- 2** 抬升座椅框架，然后在座椅框架与上部结构之间放一个木块。这样可以更方便地操作上部结构前面以安装刚性臂。

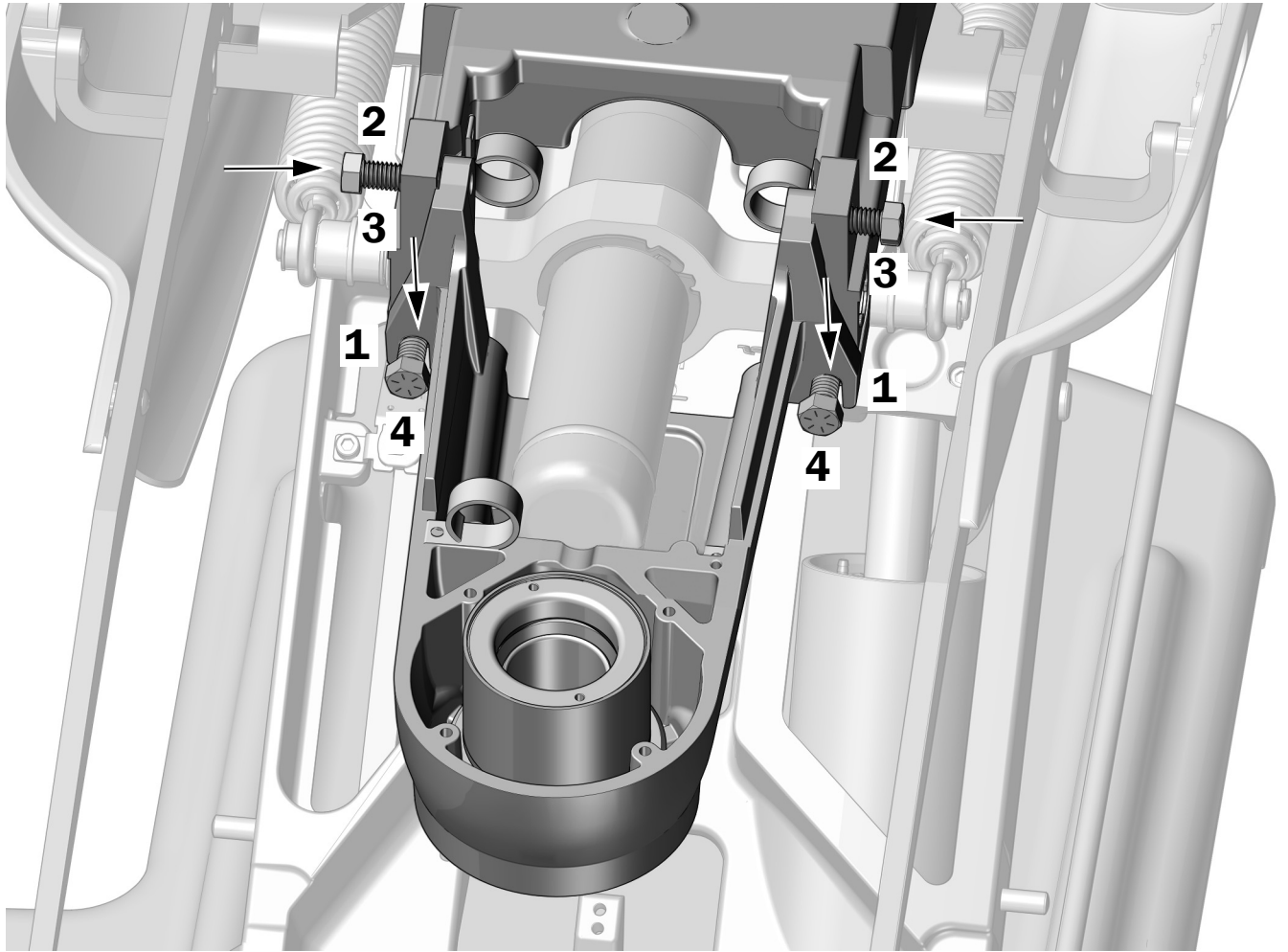
## 任务 2.

- 1 将两个 7/16-14 x 1-1/2 英寸螺栓拧入上部结构，直到螺栓头距离上部结构约 25 毫米（1 英寸）。



实际尺寸

### 任务 3.



- 1** 将前置式底座安装到上部结构前面的两个螺栓上。
- 2** 将前置式底座顶部的孔对准上部结构的孔，使用 5/8 英寸内六角扳手和棘轮扳手将两个 7/16-14 x 1-1/2 英寸螺栓安装到孔中。
- 3** 使用带有 5/8 英寸开口转接器的扭矩扳手，用 47 牛米（35 英尺磅）的扭力紧固两个顶部螺栓。
- 4** 使用带有 5/8 英寸开口转接器的扭矩扳手，用 47 牛米（35 英尺磅）的扭力紧固两个底部螺栓。

**下一步** 请参见第 8 页上的“在串联前置式底座上安装风格化刚性臂”。

## 为带有 A-dec 532pro/533pro/532B/533B 的 A-dec 572L 安装串联前置式底座

对于包含 A-dec 572L 口腔灯和 A-dec 532pro/533pro/532B/533B 牙科治疗台的系统，安装其中包含串联前置式底座的牙科治疗台，然后再继续口腔灯安装。有关安装牙科治疗台的说明，请参见牙科治疗台随附的说明。

## 在串联前置式底座上安装风格化刚性臂



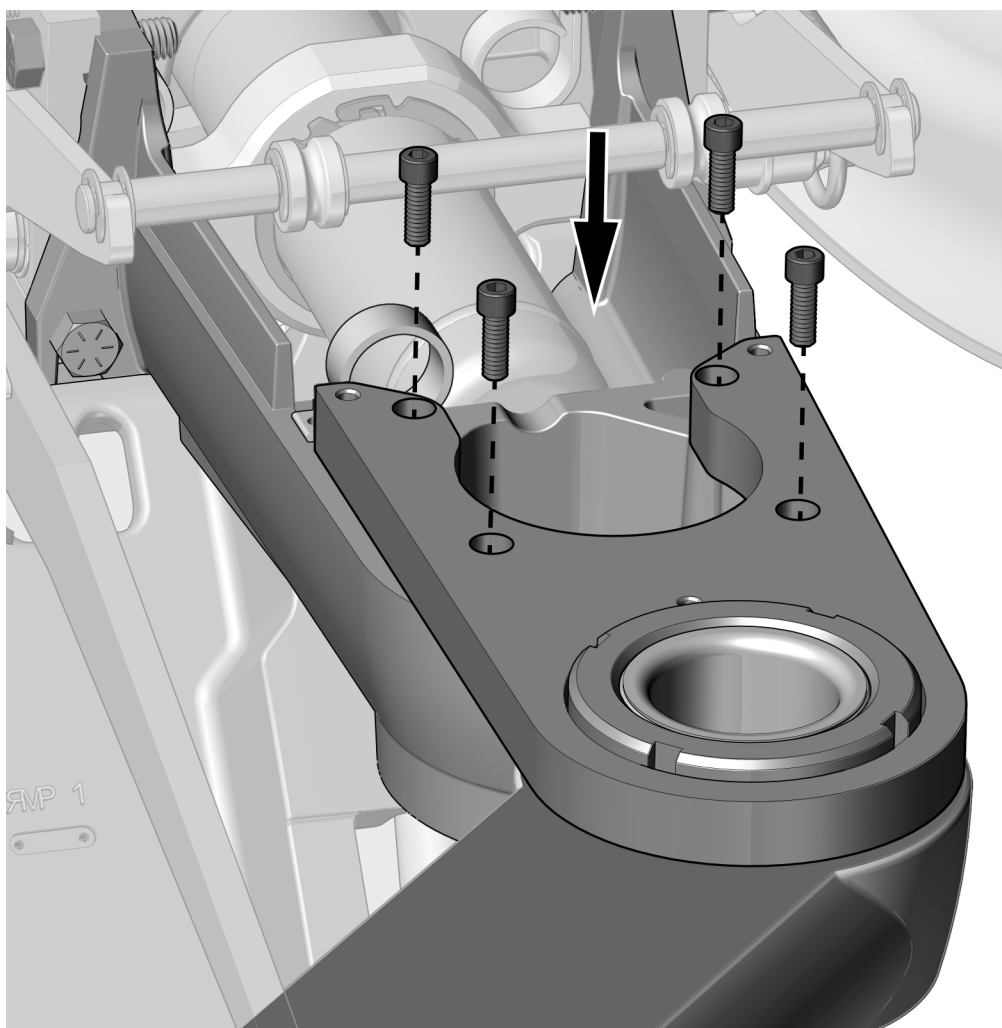
**备注** 无论系统配置是否包含牙科治疗台，安装口腔灯的程序都相同。这些说明显示了仅安装口腔灯的情况。

### 推荐工具

- 带有 3/16 英寸六角扳手的扭矩扳手

### 任务 1.

- 1** 使用带有 3/16 英寸六角扳手的扭矩扳手和四颗螺钉以 7 牛米（65 英寸磅）的扭力将口腔灯刚性臂固定到前置式底座上。



实际尺寸

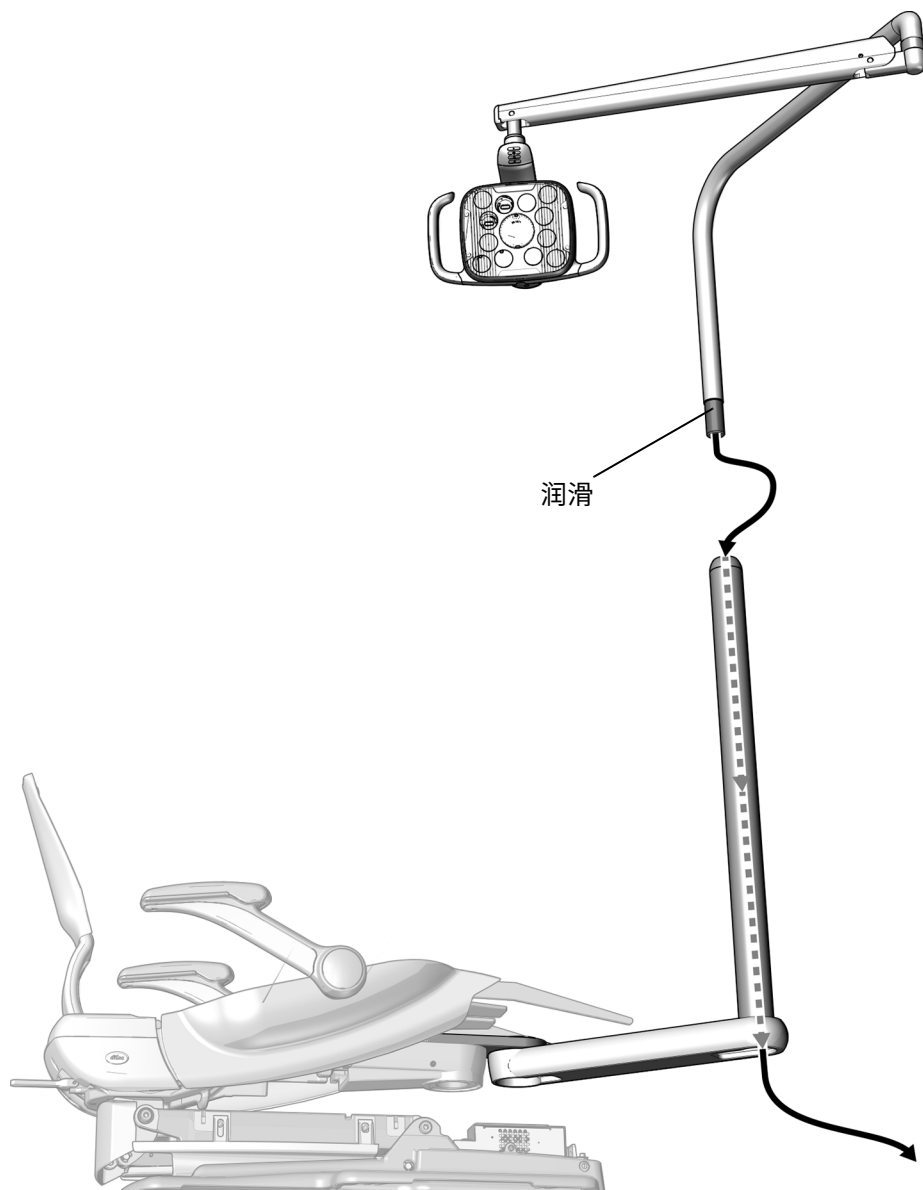


## 将口腔灯组件安装在串联底座上

### 推荐工具

- 蛇状铁丝

### 任务 1.



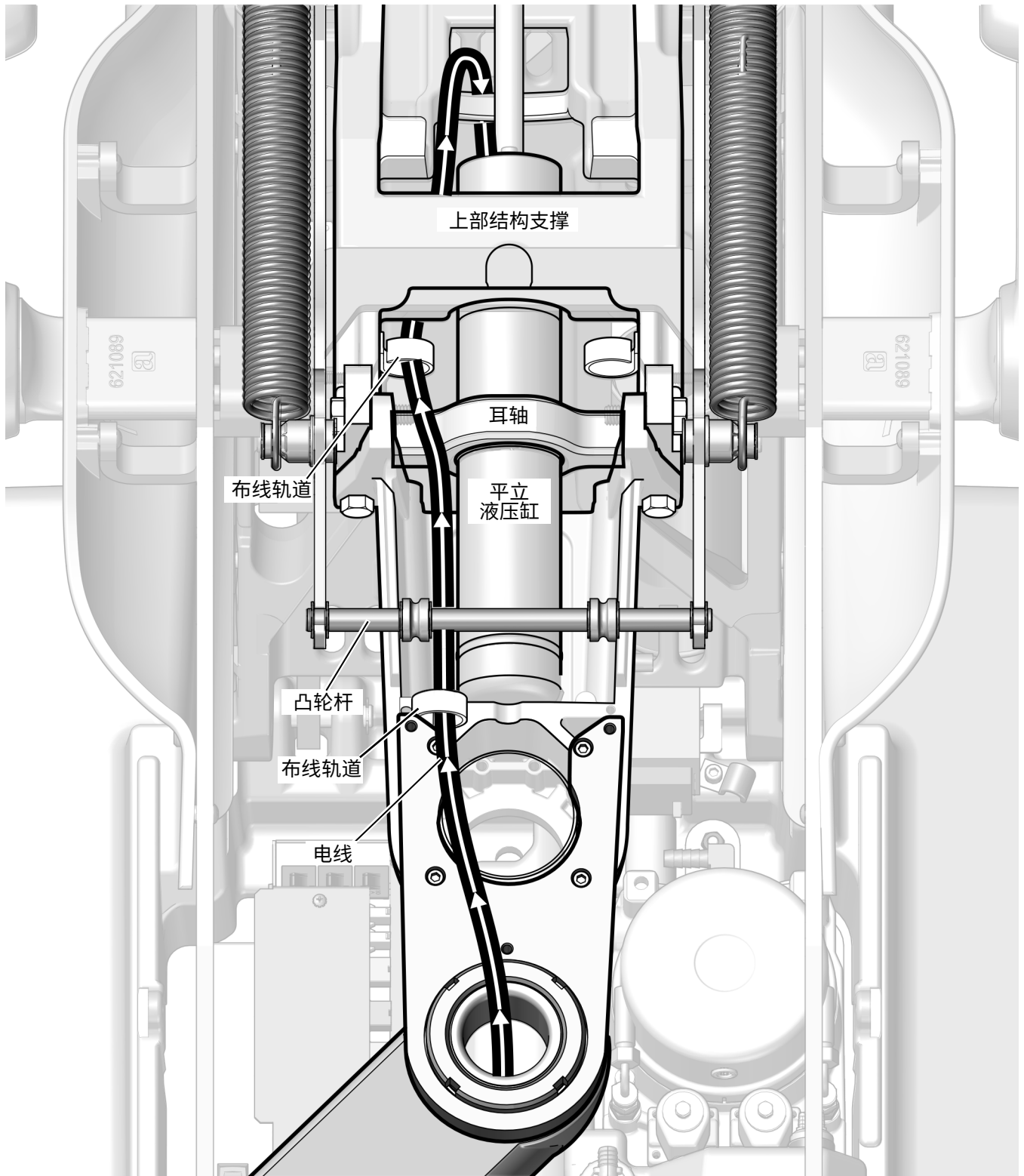
- 1** 完全降低治疗椅底座。
- 2** 润滑上刚性臂末端。
- 3** 将口腔灯缆线穿过下刚性臂。
- 4** 将上刚性臂插入下刚性臂，直到完全到位。

## 任务 2.



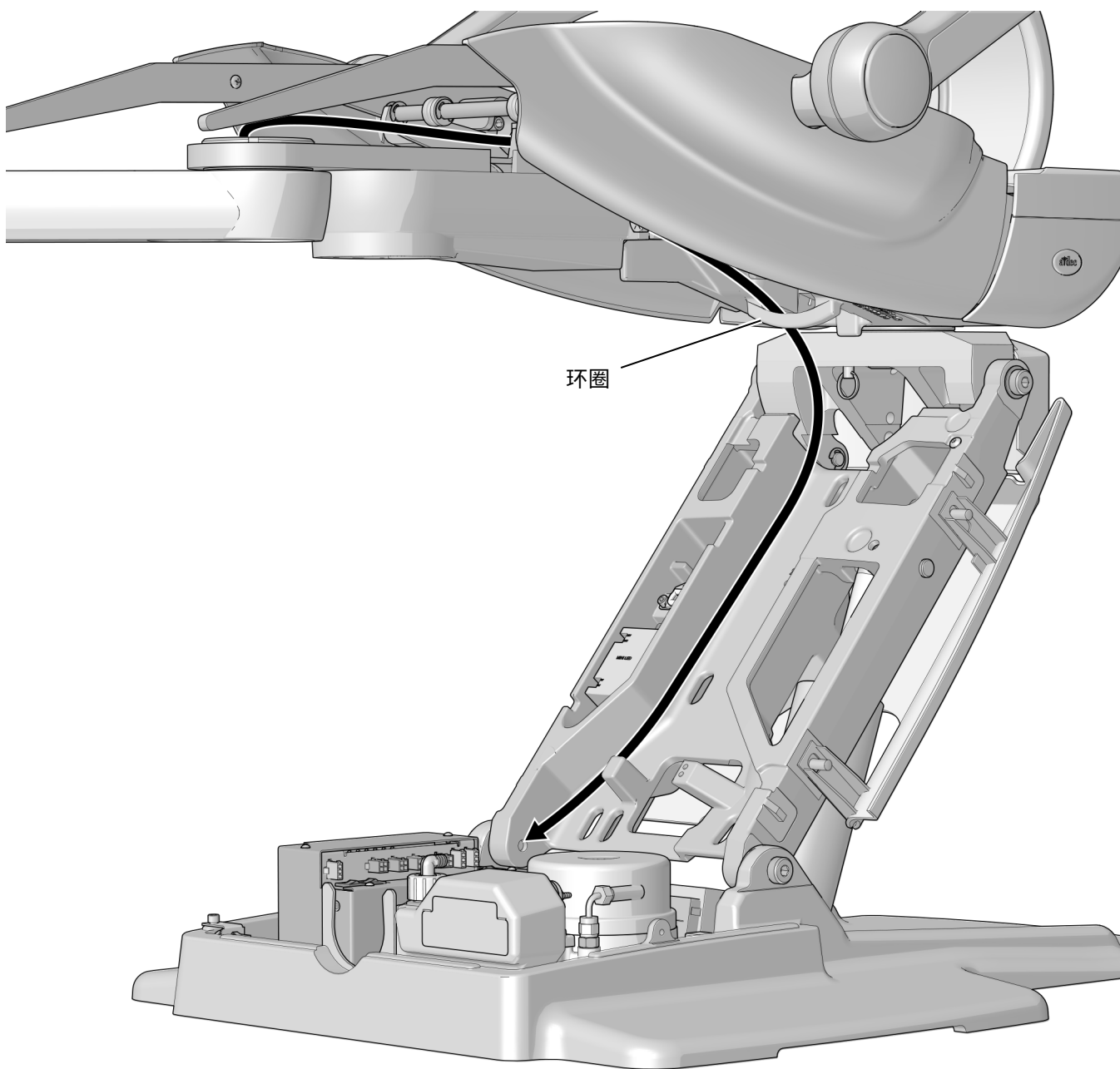
- 1** 将电线穿过刚性臂，然后向上穿过前置式底座中的孔。

**任务 3.**



- 1** 按左侧所示将电线穿过布线引导装置，并敷设到上部结构的下面。

#### 任务 4.



- 1 将电线敷设到环圈后面，继续降下提升臂。  
将电线保持在提升臂左侧。

**下一步** 请参见第 20 页上的“连接电线和数据线”。

## 在同轴前置式底座上安装 A-dec 372L/572L

### 安装同轴前置式底座

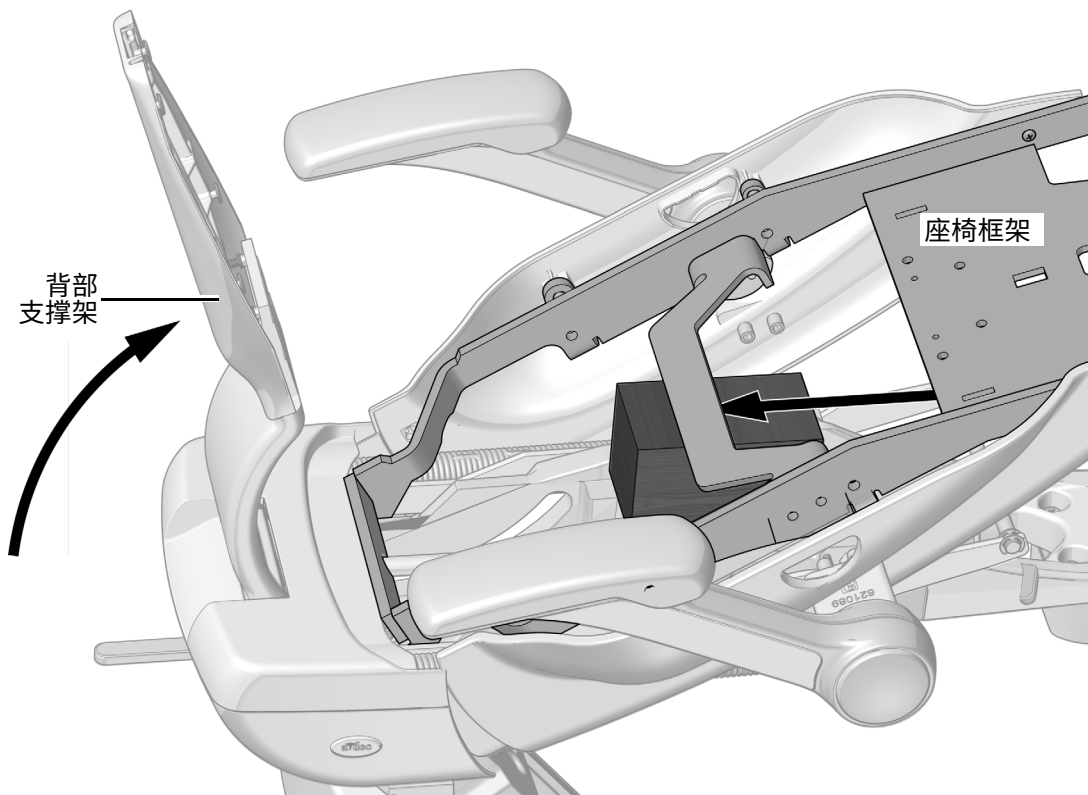
#### 推荐工具

- 木块
- 5/8 英寸内六角扳手和棘轮扳手
- 带有 5/8 英寸开口转接器的扭矩扳手

#### 任务 1.



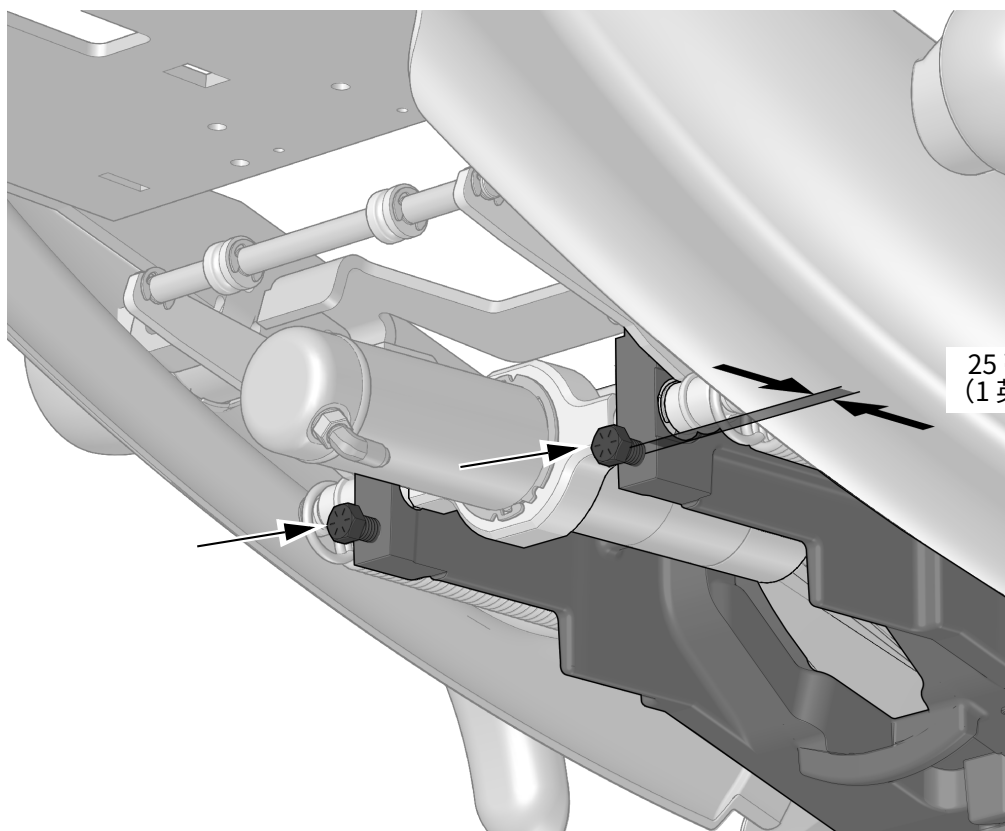
**阅读此内容！** 如果系统包含需安装到前置式底座上的设备，必须先拆卸各个模块和前置式底座后才能完成此过程。



- 1** 打开治疗椅电源。
- 2** 完全抬升椅背承柱。
- 3** 抬升座椅框架，然后在座椅框架与上部结构之间放一个木块。这样可以更方便地操作上部结构前面以安装刚性臂。

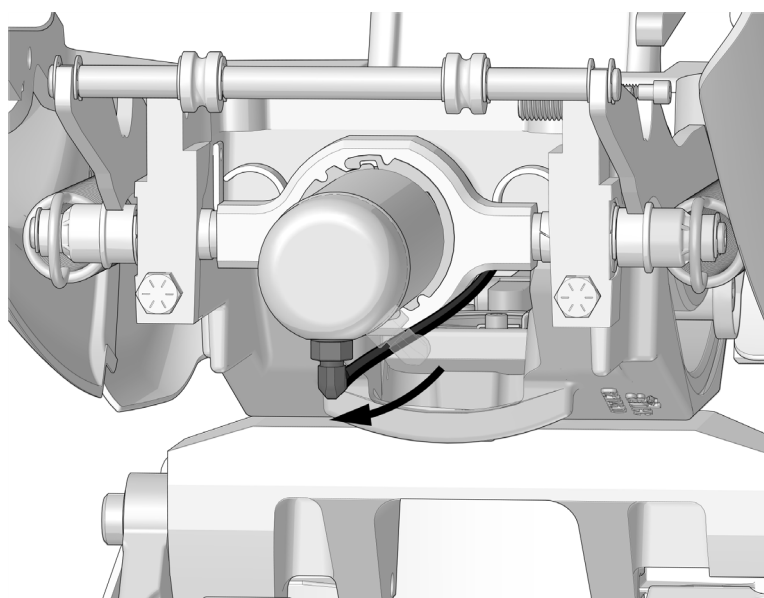
## 任务 2.

- 1 将两个 7/16-14 x 1-1/2 英寸螺栓拧入上部结构，直到螺栓头距离上部结构约 25 毫米（1 英寸）。

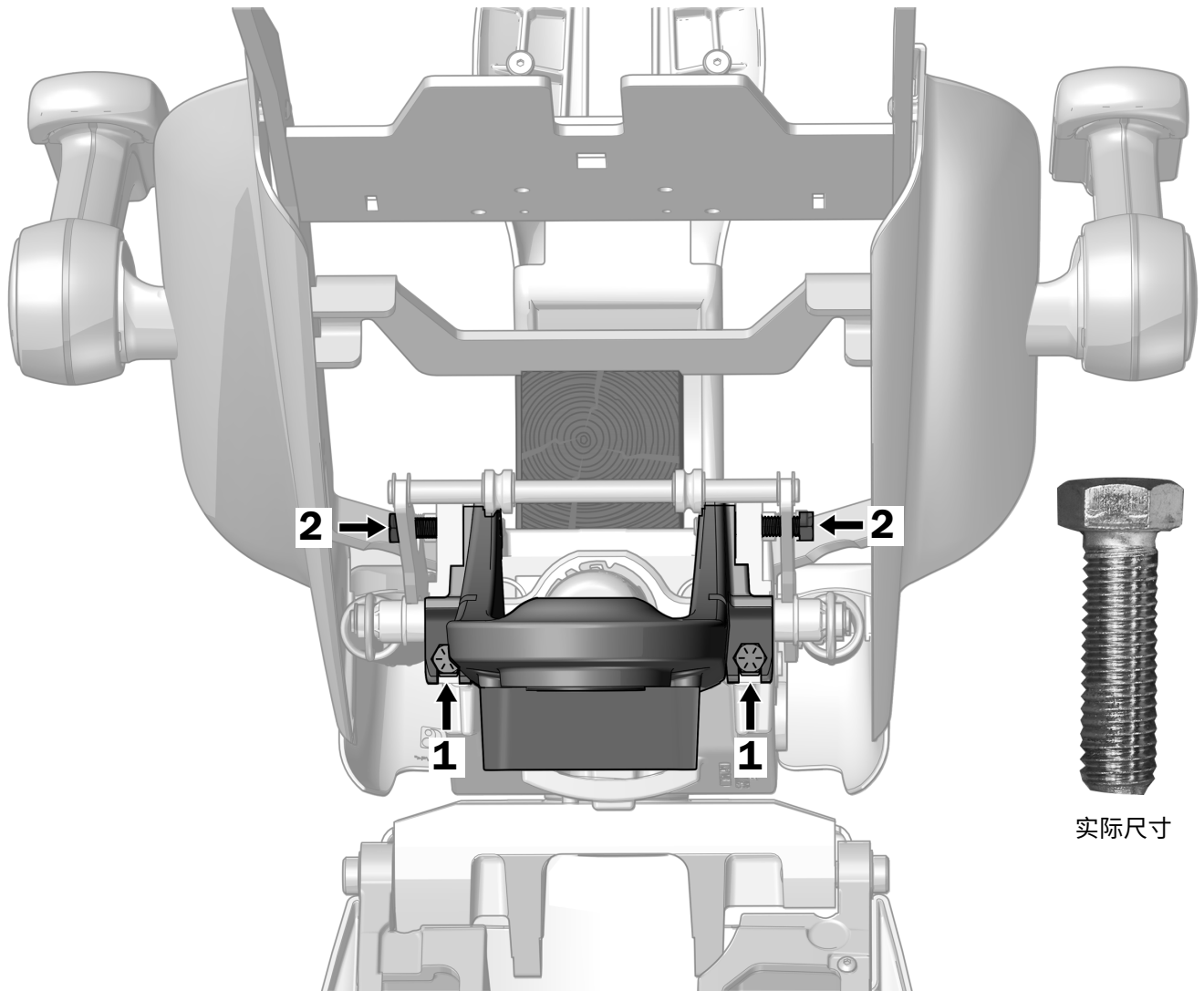


实际尺寸

- 2 旋转液压缸，使液压接头位于 6 点钟位置。



### 任务 3.



- 1** 将前置式底座组件安装到上部结构前面的两个螺栓上。
- 2** 将前置式底座顶部的孔对准上部结构的孔，使用 5/8 英寸内六角扳手和棘轮扳手将两个 7/16-14 x 1-1/2 英寸螺栓安装到孔中。
- 3** 使用带有 5/8 英寸开口转接器的扭矩扳手，用 68 牛米（50 英尺磅）的扭力紧固全部四个螺栓。
- 4** 将液压缸转回其原始位置。

## 在同轴前置式底座上安装圆形刚性臂



### 阅读此内容!

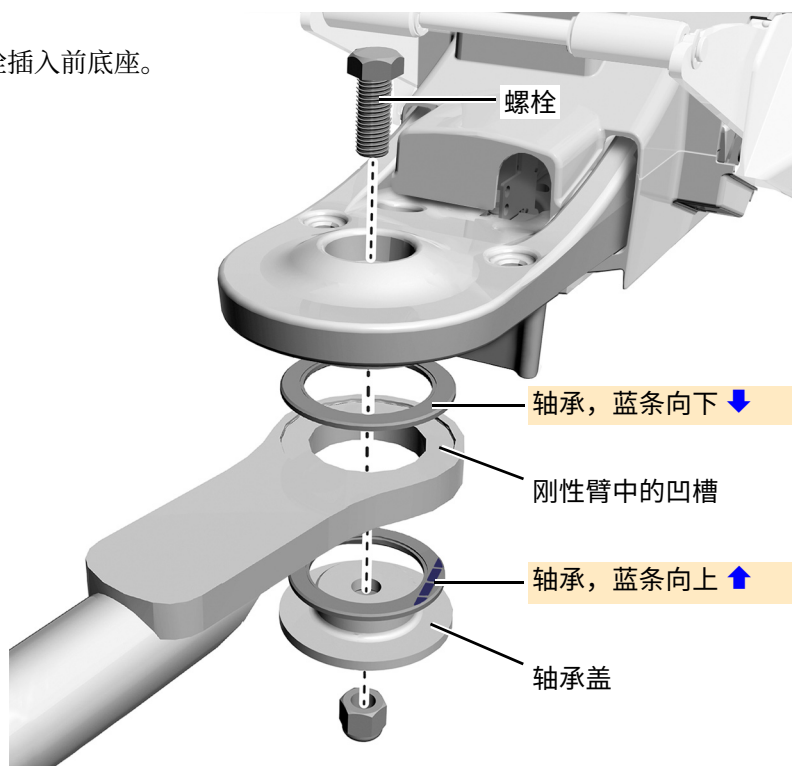
- 如果系统配有 332/333/336 型牙科治疗台，则不要使用本部分中有关安装刚性臂的说明。有关如何安装双刚性臂的说明，请参见您的牙科治疗台随附的安装指南。
  - 如果系统未配有 332/333/336 型牙科治疗台，但配有支撑中心，请不要使用本部分中有关安装刚性臂的说明。您将需要特殊套件 (p/n 90.1422.00)，此套件包含有关该配置的正确说明。
- 安装刚性臂后，返回本指南并查看第 18 页上的“将口腔灯组件安装在同轴前置式底座上”。

### 推荐工具

- 15/16 英寸内六角扳手和棘轮扳手 (2)

### 任务 1.

- 1 将螺栓插入前底座。



**注意** 为了使臂能够正确旋转，轴承必须完全进入臂上的凹槽，且蓝条位于正确的位置。小心进行安装；轴承在上紧过程中可能会发生移位

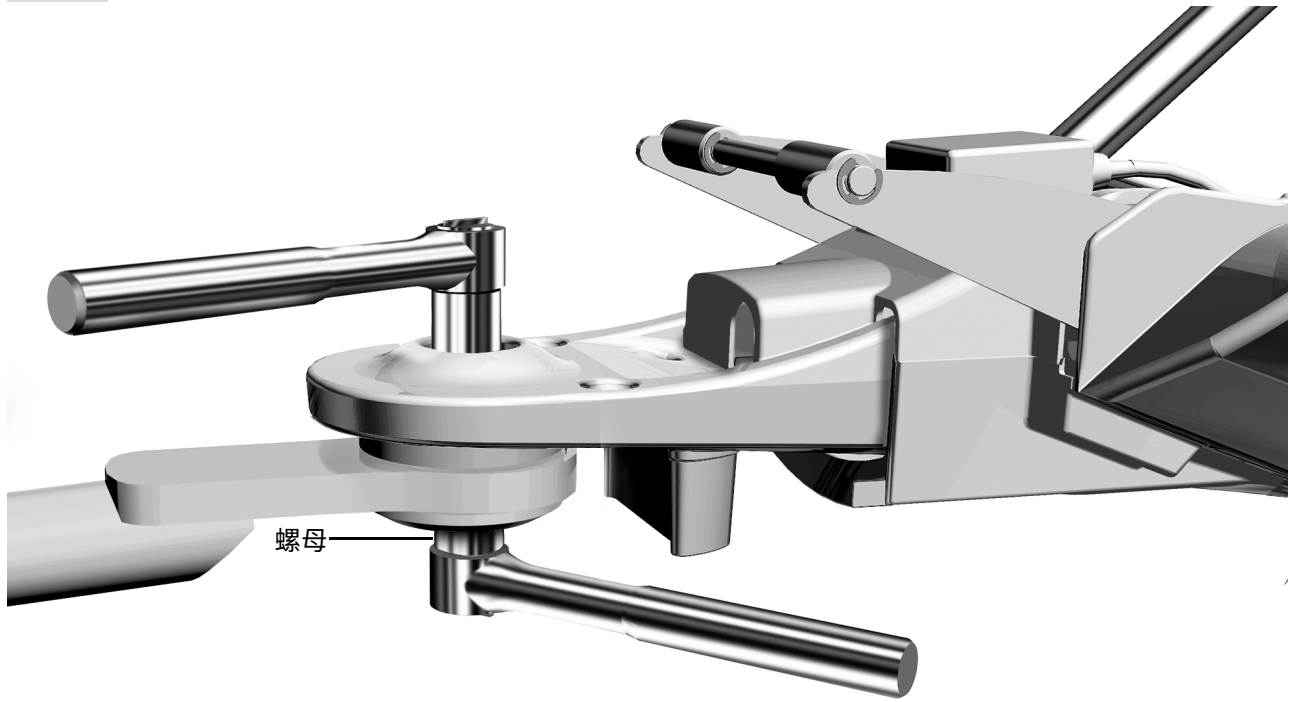
- 2 将轴承、刚性臂和轴承盖装到螺栓上。



轴承上的蓝条



## 任务 2.



- 1 拧紧螺母，直到臂能够流畅地移动，但又不会滑移。

## 将口腔灯组件安装在同轴前置式底座上

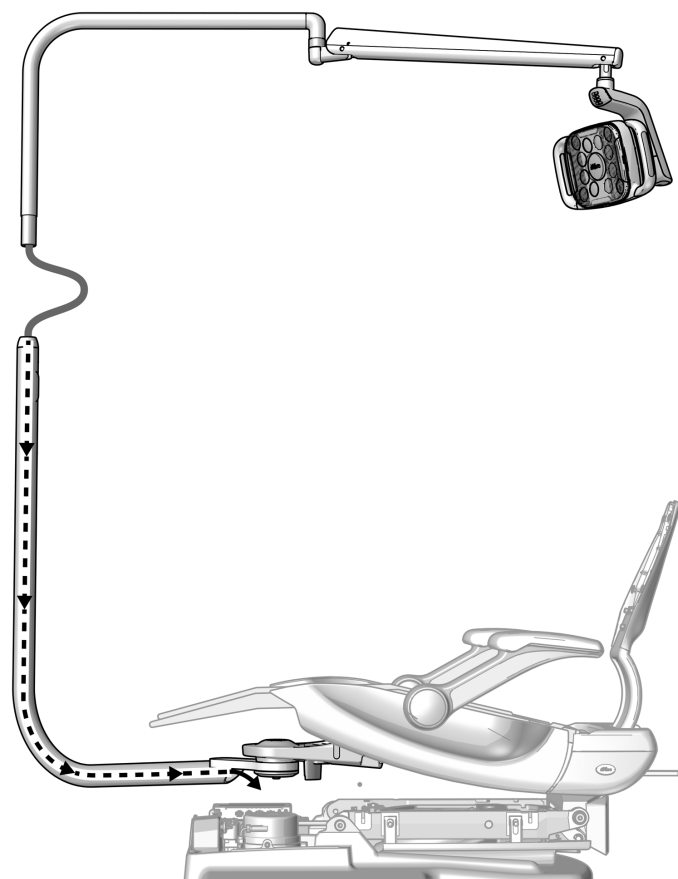
### 推荐工具

- 蛇状铁丝

### 任务 1.

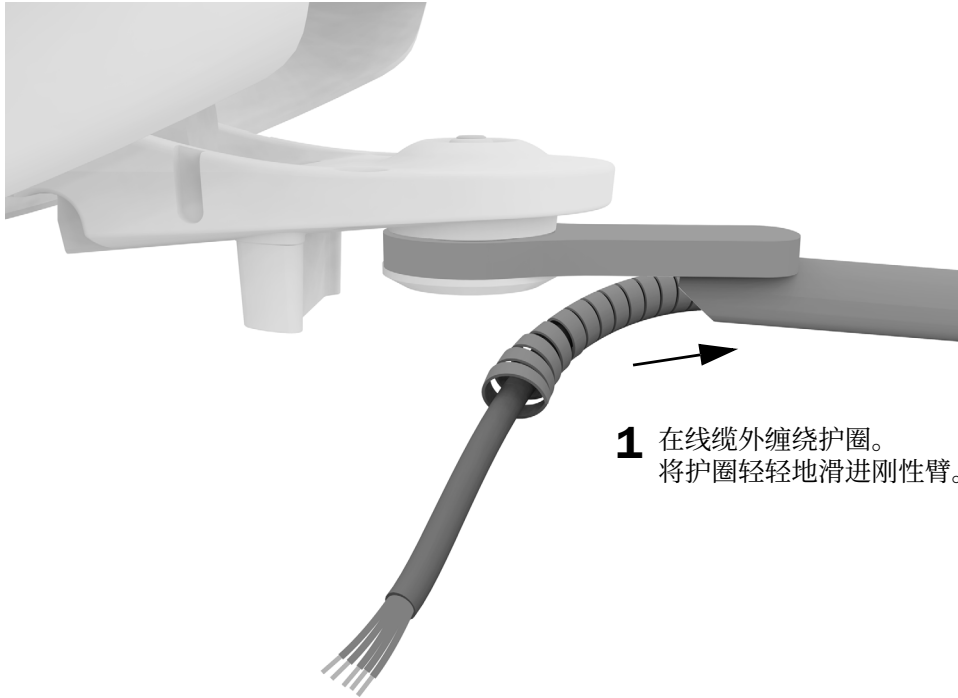


**注意** 电路板对静电敏感。触摸电路板、或对电路板进行任何操作时，必须采取防静电 (ESD) 预防措施。电路板应仅由电工或有资质的维修人员来安装。



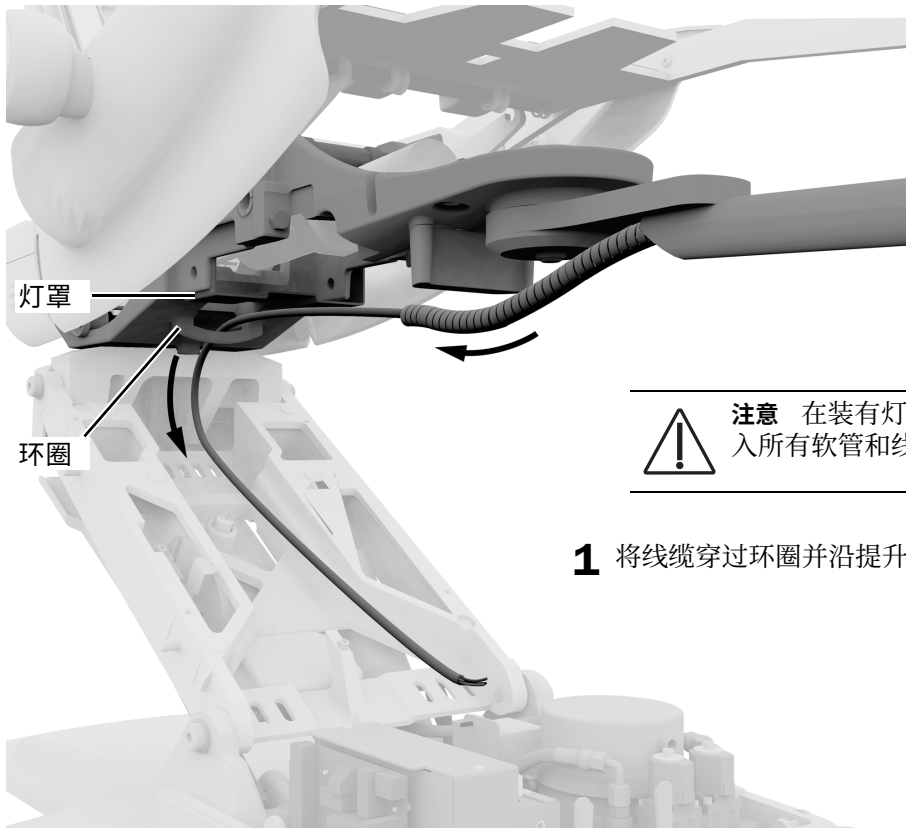
- 1** 使用跳线完全降低治疗椅底座。
- 2** 润滑上刚性臂末端。
- 3** 将口腔灯缆线穿过下刚性臂。
- 4** 将上刚性臂插入下刚性臂，直到完全到位。
- 5** 升起治疗椅。

## 任务 2.



- 1 在线缆外缠绕护圈。  
将护圈轻轻地滑进刚性臂。

## 任务 3.



**注意** 在装有灯罩的治疗椅上，在灯罩的下方穿入所有软管和线缆，以避免损坏软管和线缆。

- 1 将线缆穿过环圈并沿提升臂向下穿入电源。

## 连接电线和数据线



**注意** 电路板对静电敏感。触摸电路板、或对电路板进行任何操作时，必须采取防静电 (ESD) 预防措施。电路板应仅由电工或有资质的维修人员来安装。



**警告** 未关闭或切断电源即开始此过程可能会导致产品损坏或严重的人身伤害甚至死亡。



**注意** 若要避免损坏或断开连接电线和软管，请不要连接任何设备，直到安装了所有系统组件。



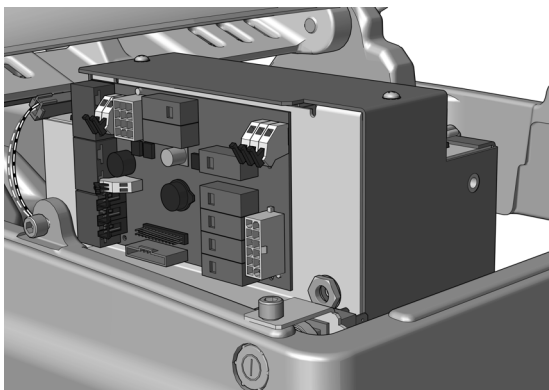
**备注** 电源的顶部附有一张治疗椅电路板的电气连接图。

### 1. 关闭治疗椅电源。

根据系统包括的电源，完成以下部分。



将电线连接到 2023 年 06 月后生产的  
A-dec 通用电源 ..... 21



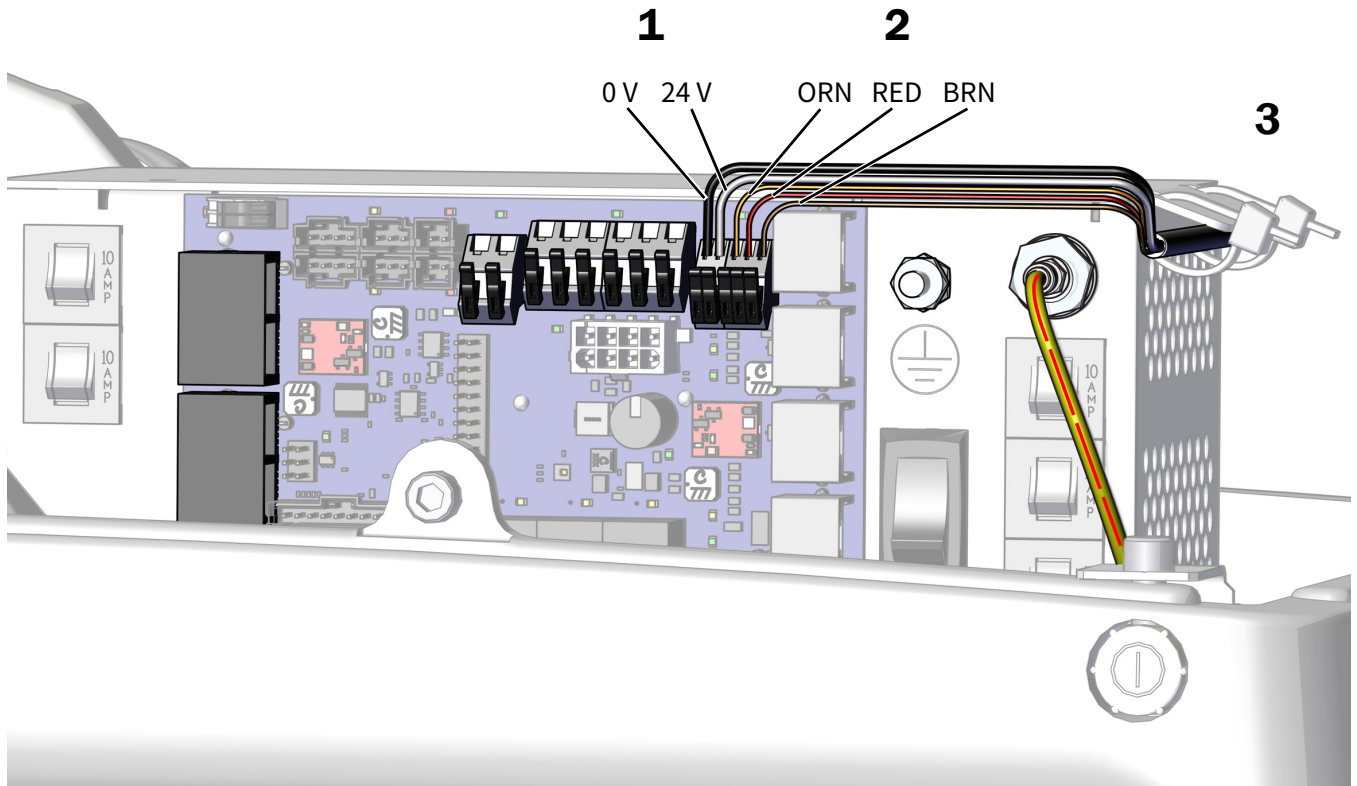
将电线和数据线连接到 2023 年 06 月前生产的  
A-dec 511 电源 ..... 22

## 将电线连接到 2023 年 06 月后生产的 A-dec 通用电源

### 推荐工具

- 斜嘴钳

1. 将黑线连接到 0 V，而将灰线连接到 24 V。
2. 将橙色电线连接到 ORN，红色电线连接到 RED，棕色电线连接到 BRN。
3. 在所有模块均已连接至电源后，将电线固定在电源的封盖下。



**下一步** 请参见第 23 页上的“准备和调节口腔灯”。

## 将电线和数据线连接到 2023 年 06 月前生产的 A-dec 511 电源

### 推荐工具

- 斜嘴钳



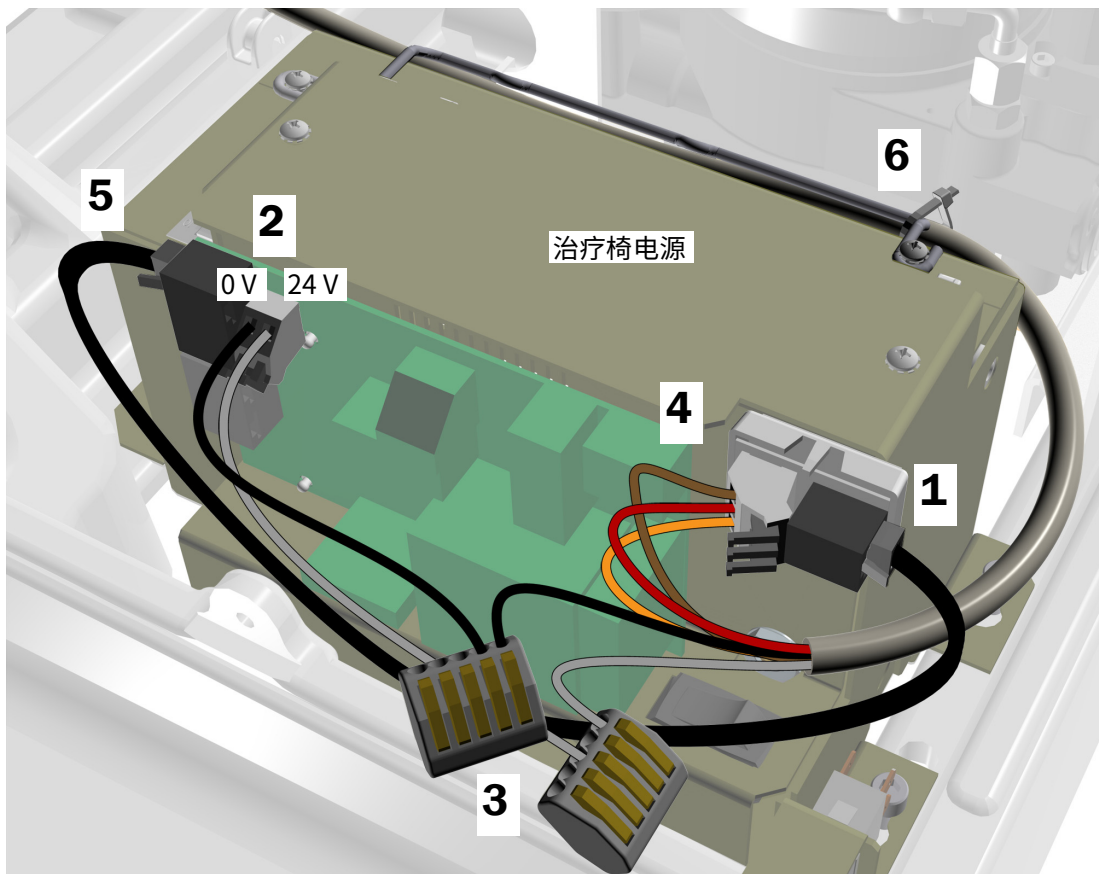
**注意** 请勿将转接器板连接到电源箱顶部。否则，泵罩盖将无法合拢。

1. 撕去适配器板外的保护纸。将转接器板连接到右上角的电源正面。



**备注** 如果牙科治疗台的转换板已经连接到电源上，请将适配器板堆叠在其下方。

2. 将黑色跳线从套件连接到 0 V。将灰色跳线从套件连接到 24 V。
3. 使用接线器将黑色跳线从线缆连接到黑色电线。使用接线器将灰色跳线从线缆连接到灰色电线。
4. 按照标签将电线连接到转接器板上的相应位置；褐色连接到 BRN，红色连接到 RED，橙色连接到 ORN。
5. 将数据线从转接器板连接到数据端口。
6. 用线缆扎带将线缆固定到压线杆上。



## 准备和调节口腔灯

### 调节口腔灯灯臂承重

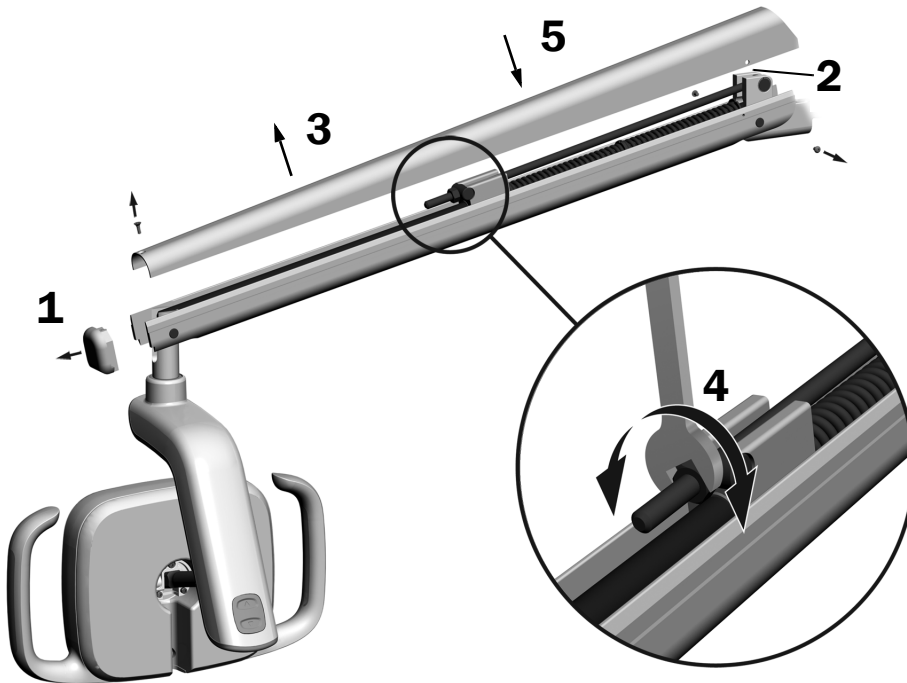
#### 推荐工具

- 十字螺丝刀
- 5/64 英寸六角扳手
- 1/2 英寸组合扳手



**备注** 完成此过程，以便在调节口腔灯的位置时，能够最大程度地减少意外移动该口腔灯灯臂的次数。

1. 取下屈臂的末端盖。
2. 取下固定罩盖的两颗螺钉。
3. 取下罩盖。
4. 调节弹簧末端的螺母。  
如果口腔灯向上滑动，则逆时针旋转螺母。  
如果口腔灯向下滑动，则顺时针旋转螺母。
5. 将罩盖放回灯臂（暂且不要重新装上）。检查其是否滑动。
6. 重复第 4 步和第 5 步，直到完全不出现滑动为止。
7. 重新安装固定罩盖的螺钉，然后重新安装末端盖。



**备注** 可以安装止动限制套件选件 (p/n 90.1044.00) 以限制灯臂的上下活动。

## 调节刚性臂松紧度（仅限同轴底座）

### 推荐工具

- 15/16 英寸内六角扳手和棘轮扳手 (2)



**备注** 完成此过程，以便在调节口腔灯的位置时，能够最大程度地减少意外该口腔灯刚性臂的次数。

**1** 将口腔灯调至正常使用时的位置。

**2** 拧紧下螺帽。





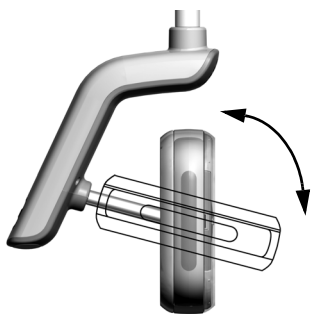
## 调节旋转松紧度设置

### 推荐工具

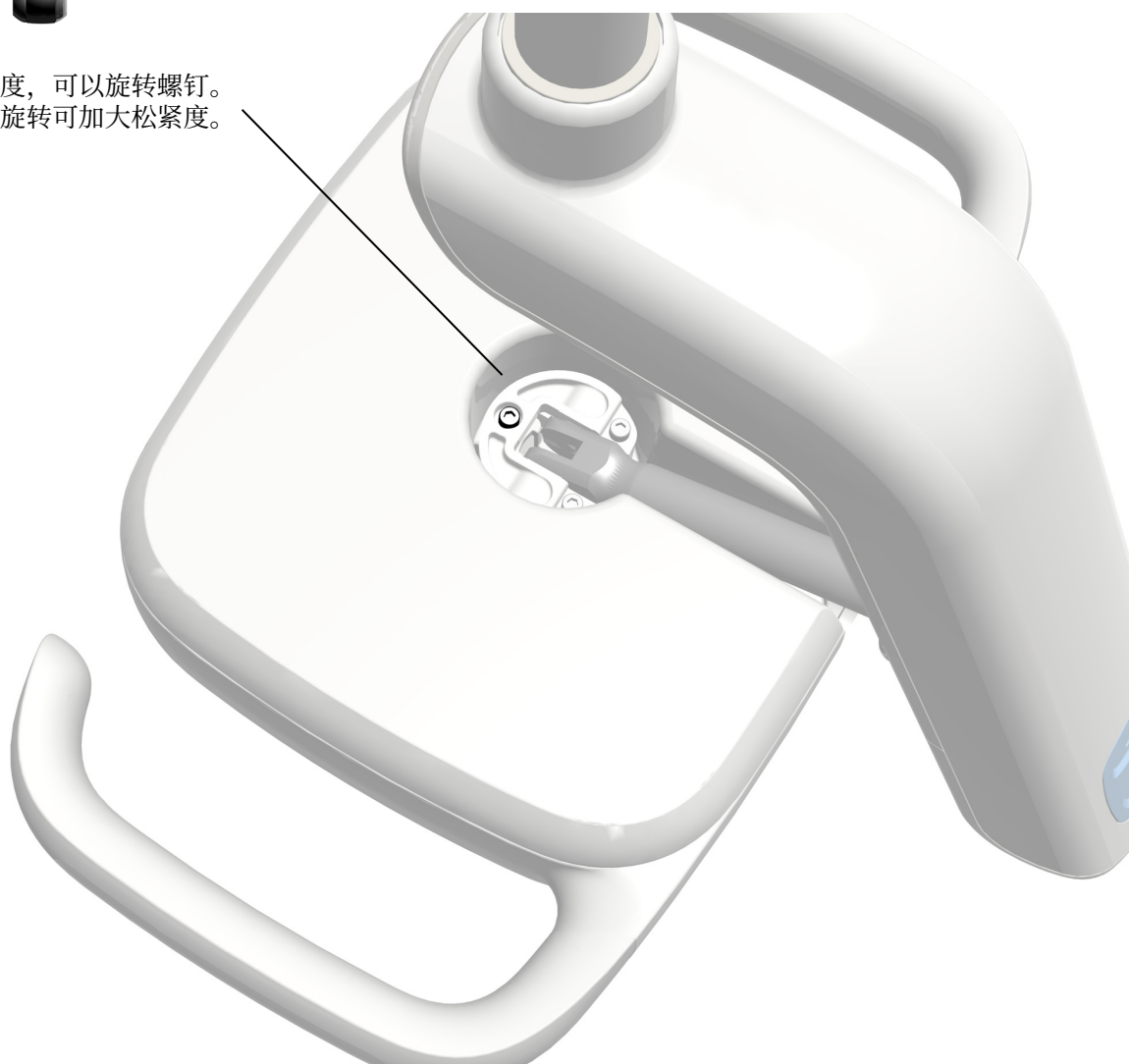
- 7/64 英寸六角扳手

测试灯头的旋转松紧度。如果需要调节，请遵循您将调节的松紧度类型的相关指示。

### 调节垂直旋转松紧度



- 1** 要调节松紧度，可以旋转螺钉。  
顺时针方向旋转可加大松紧度。



## 调节水平旋转松紧度和对角旋转松紧度

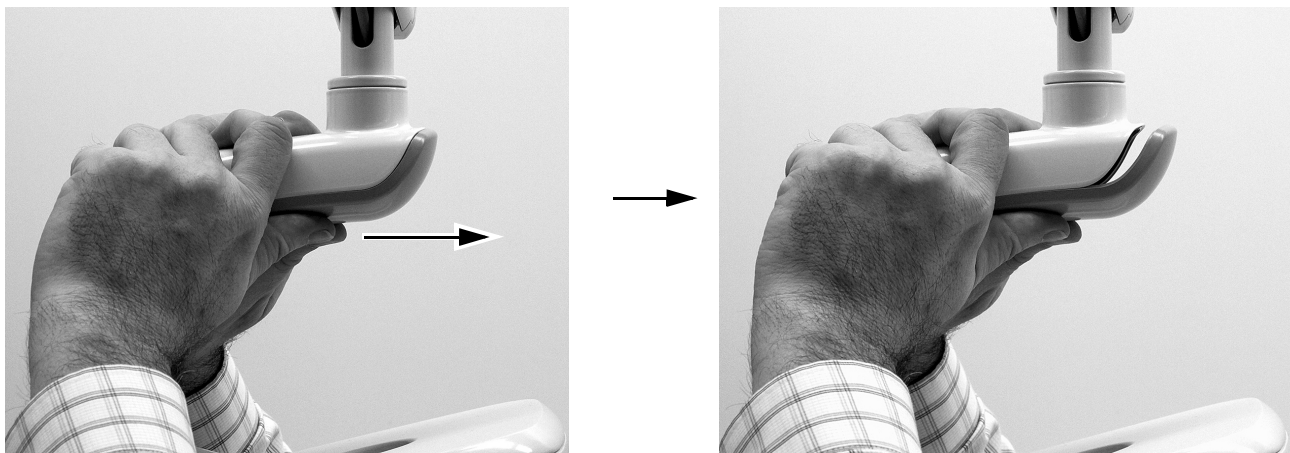
### 任务 1.

- 1 取下用于固定驱动外罩罩盖的两颗螺钉。



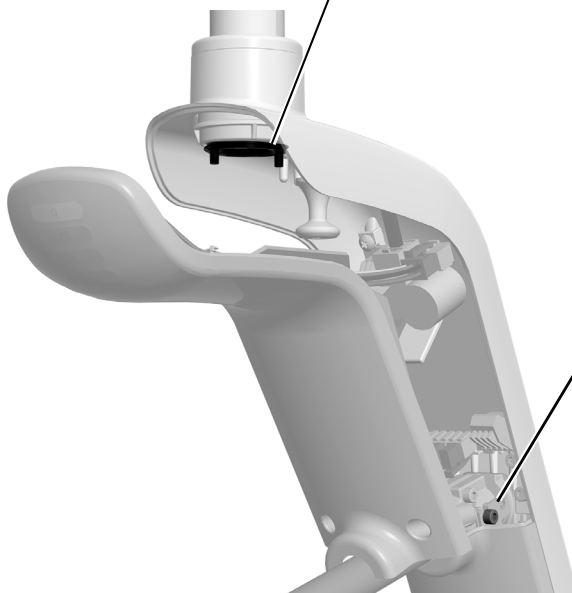
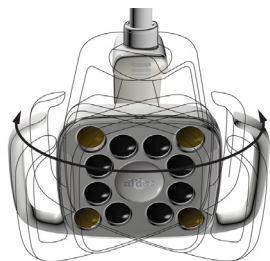
### 任务 2.

- 1 握住驱动外罩，并用您的两个大拇指将驱动外罩罩盖推离驱动外罩。

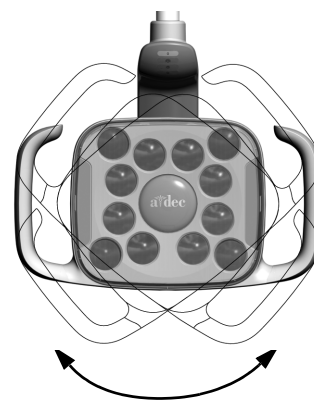


### 任务 3.

- 1** 要调节水平旋转的松紧度，可以旋转摩擦调节螺钉。顺时针方向旋转可加大松紧度。



- 2** 要调节对角线松紧度，可以旋转固定螺钉。顺时针方向旋转可加大松紧度。



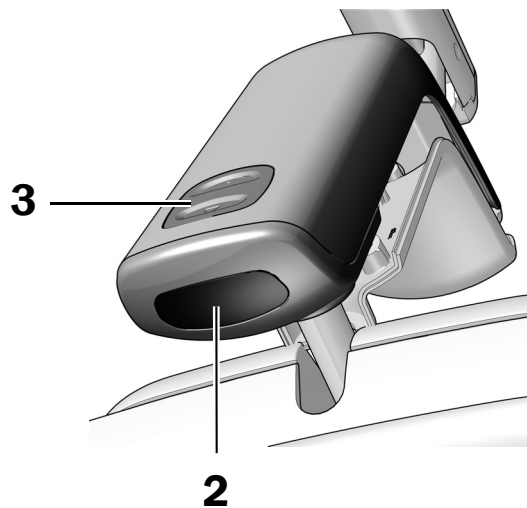
## 测试口腔灯

完成治疗台的配置步骤。

从 A-dec 572L 开始测试 .....	28
从 A-dec 372L 开始测试 .....	29
从触摸控件开始测试 .....	30

### 从 A-dec 572L 开始测试

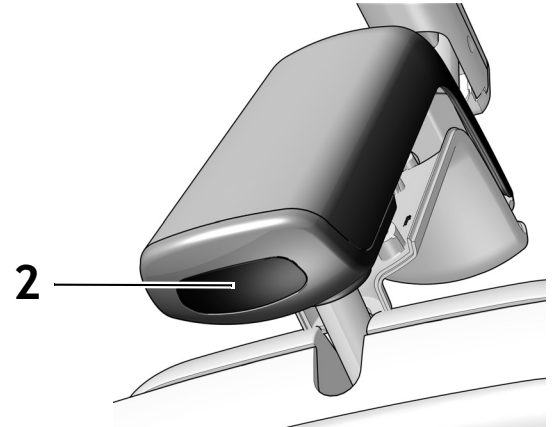
1. 打开系统电源。
2. 在非接触式开/关传感器的 76 毫米（3 英寸）范围内移动您的手，以打开口腔灯。
3. 按下模式按钮以在各个模式下测试口腔灯。
4. 对于每种模式，确认驱动外罩罩盖上相应的灯是否亮起。
5. 如果口腔灯未正常工作，则检查电线连接。



**下一步** 请参见第 30 页上的“从触摸控件开始测试”。

## 从 A-dec 372L 开始测试

1. 打开系统电源。
2. 测试口腔灯：
  - **带触控板的口腔灯** – 在非接触式开关传感器的 76 毫米（3 英寸）范围内多次移动您的手，以确认口腔灯可以在开与关之间切换。
  - **不带触控板功能的口腔灯** – 在距离非接触式开关传感器 76 毫米（3 英寸）的范围内移动手，以确认口腔灯可以在高亮度 - 低亮度 - 关闭之间循环切换。
3. 如果口腔灯未正常工作，则检查电线连接。



## 从触摸控件开始测试

请参阅系统上控制接口类型的部分。



**备注** 触控符号和图标属于 A-dec, Inc. 公司之专有财产。

### DS7/CP5i/CP5 触摸控件



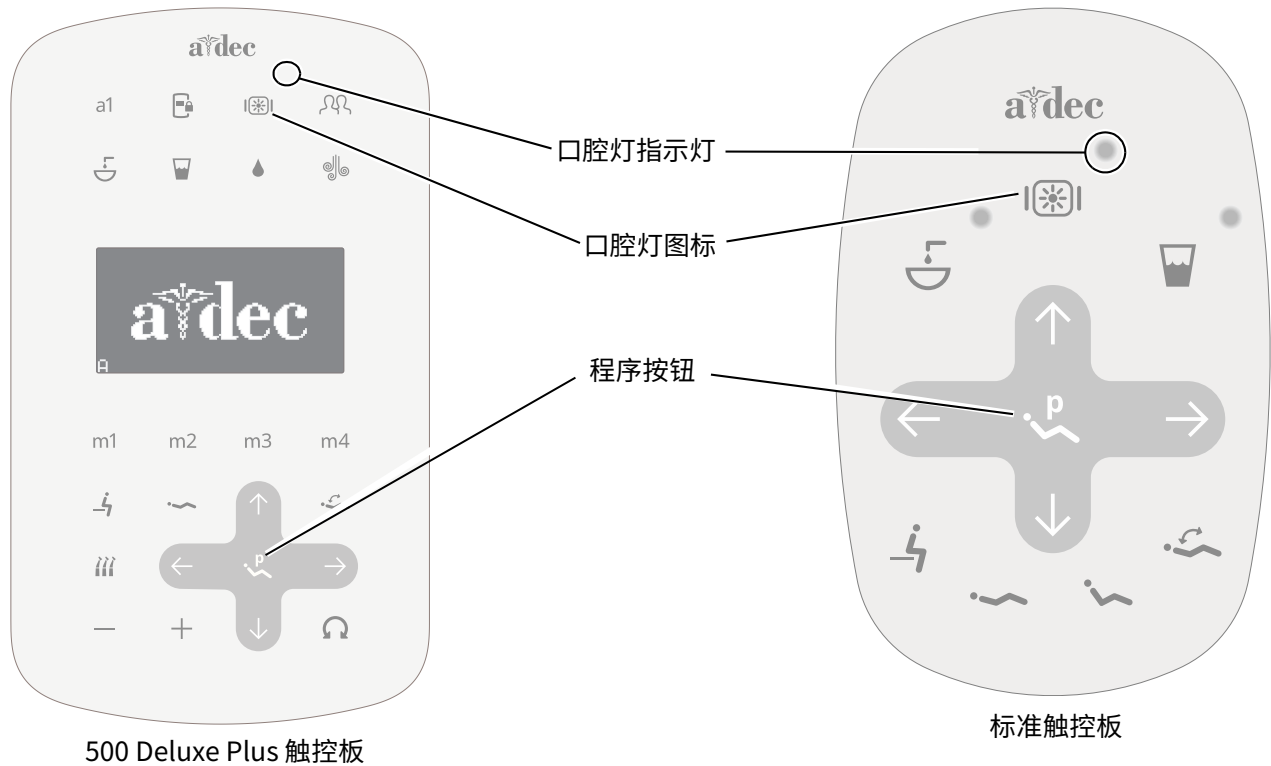
关于触摸屏和触控板的使用，请参阅  
*A-dec 触摸屏和触控板使用说明* (p/n 86.0857.06):  
[a-dec.com/touchscreen-manual](http://a-dec.com/touchscreen-manual)。



关于配置连接功能，请参阅 *A-dec+™ 使用说明* (p/n 86.1030.06):  
[a-dec.com/connectivity-manual](http://a-dec.com/connectivity-manual)。



## Deluxe Plus 触控板/A-dec 300 Deluxe 触控板/标准触控板



**1** 打开系统电源。


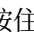
**2** 根据系统的牙科治疗台类型完成步骤：

- **A-dec 532B/533B**  
反复按下并释放  以确认口腔灯打开并在亮度模式之间切换：高、中、低和防固化模式。
- **A-dec 332/333/336**（标准触控板和 A-dec 300 Deluxe 触控板的操作方法相同）  
按住  以验证口腔灯开启且在各亮度模式之间切换：高、中、低亮度和防固化模式（572L）或高和复合/低亮度模式（372L）。



**备注** 当 372L 处于复合/低亮度模式或 572L 处于防固化模式时，触控板上的指示灯会闪烁。

**3** 按住  关闭口腔灯。

**4** 同时按住  和  直至系统发出蜂鸣声以禁用或启用自动开/关功能。

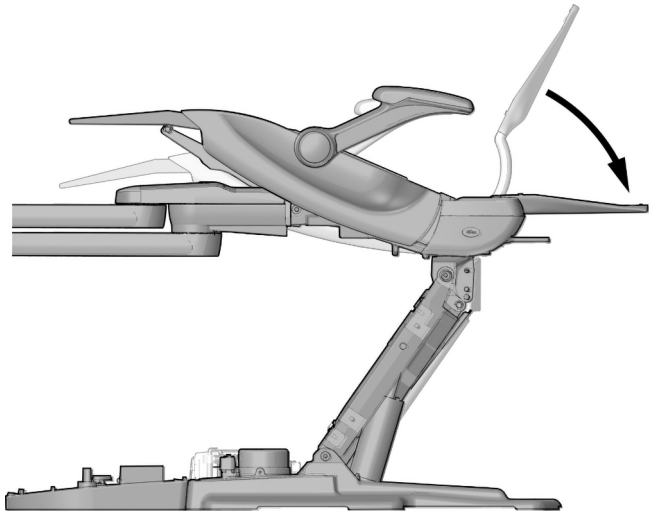
- 一声蜂鸣表示确认已关闭该功能。
- 三声蜂鸣表示确认已开启该功能。

## 安装罩盖

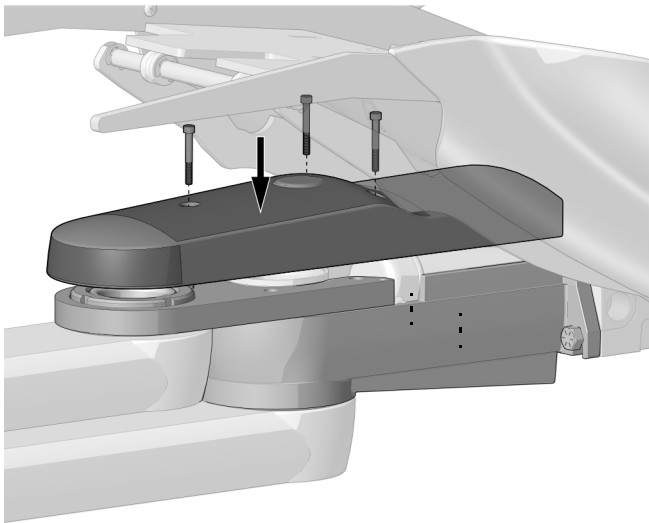


**警告** 电击危险。取下或更换罩盖时，小心不要损坏任何线路或软管。装回罩盖后，请确认其是否牢固。

### 安装前置式底座罩盖（仅限串联底座）



**1** 将椅背降至最低位置。



**2** 将前置式底座罩盖上的孔与前置式底座上的孔对齐。

**3** 使用六角扳手和套件中的螺钉来固定罩盖。



实际尺寸

牙科治疗台和口腔灯的罩盖或仅限口腔灯 - 3 个螺钉



## 重新安装驱动外罩罩盖

### 推荐工具

- 7/64 英寸六角扳手



- 1** 定位驱动外罩罩盖，以使键孔适合支杆；然后，用手掌将驱动外罩罩盖推入正确位置。



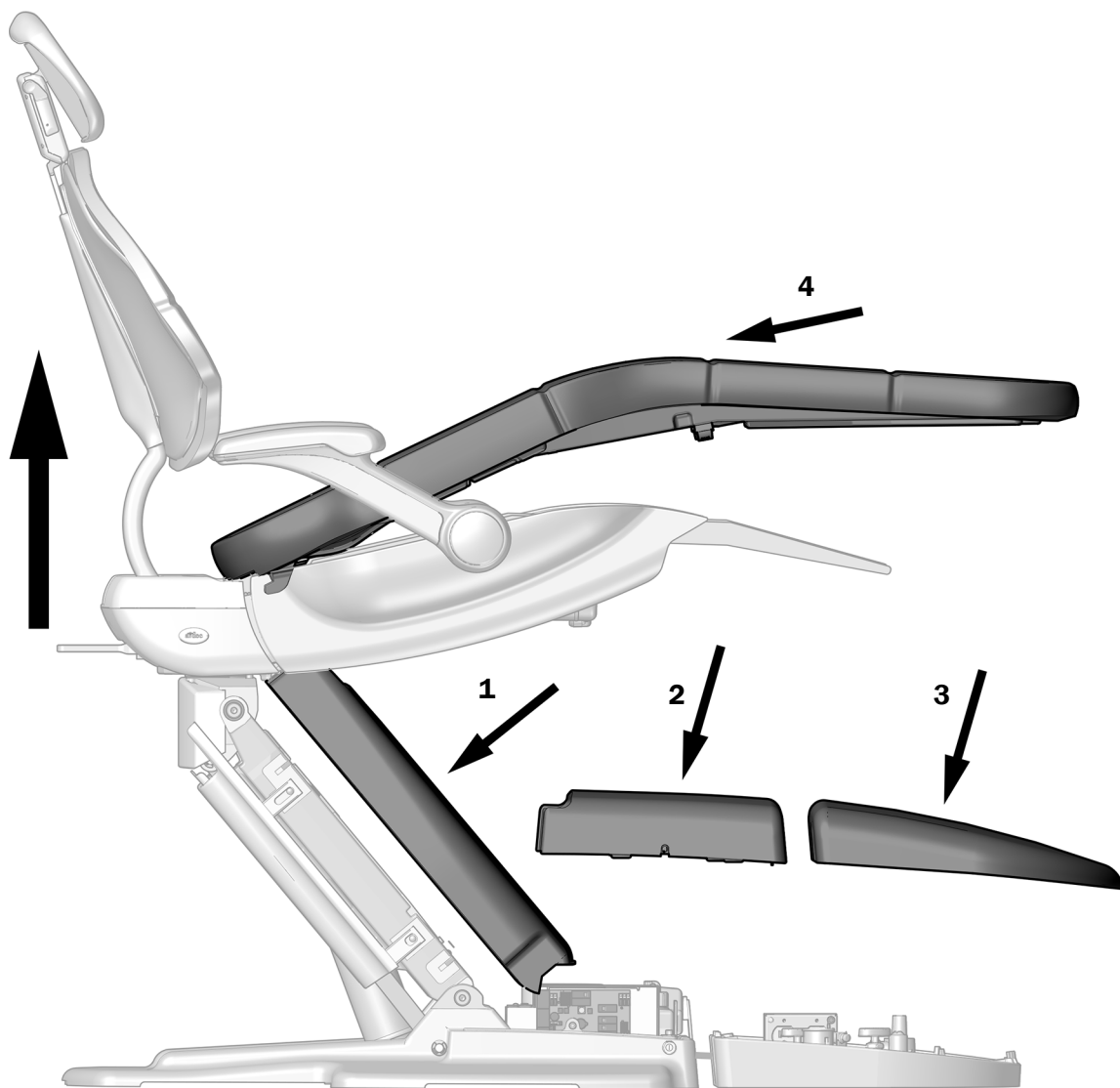
- 2** 使用 7/64 英寸六角扳手和两颗螺钉来固定罩盖。

## 更换治疗椅罩盖和皮垫

### 推荐工具

- 3/16 英寸六角扳手

- 1 完全抬起治疗椅底座和椅背。
- 2 按所示顺序重新安装罩盖和皮垫。





## 监管信息和质量保证

---

有关所需的监管信息和 A-dec 质量保证，请参见《[监管信息和规格](#)》文档 (p/n 86.0221.06)，该文档位于 [www.a-dec.com](http://www.a-dec.com) 的资源中心。



要快速在线访问本文档，请扫描、轻触或点击此二维码，它将指向 [a-dec.com/regulatory-guide](http://a-dec.com/regulatory-guide)。

本文引用的所有商标均为其各自所有人的财产。



### A-dec 总部

2601 Crestview Drive  
Newberg, OR 97132 美国  
电话: 1.800.547.1883 (美国/加拿大境内)  
电话: +1.503.538.7478 (美国/加拿大境外)  
[www.a-dec.com](http://www.a-dec.com)

*A-dec, Inc. 对本文件中的内容不做任何保证，包括但不限于商品适销性和对针对特定目的的适用性的任何暗示保证。*