

# A-dec® 372L/572L dentalbelysning på A-dec 511 tandläkarstol

## INSTALLATIONSGUIDE

### Innehåll

|  |    |
|--|----|
| Innan du börjar .....                    | 2  |
| Ta bort befintliga skydd och dynor ..... | 3  |
| Installera dentalbelysningen .....       | 4  |
| Ansluta kablarna och dataledningen ..... | 20 |
| Förbered och justera belysningen .....   | 23 |
| Testa belysningen .....                  | 28 |
| Installera kåporna .....                 | 32 |
| Juridisk information och garanti .....   | 36 |



#### Produktmodeller och -versioner som omfattas i detta dokument

| Modeller  | Versioner | Beskrivning     |
|-----------|-----------|-----------------|
| 372L/572L | A         | Dentalbelysning |
| 511       | B         | Tandläkarstol   |

## Innan du börjar

---



**OBS!** Information som är avgörande för en lyckad installation är skuggad som detta meddelande i hela guiden.



**WARNING!** Risk för elektriska stötar. Var försiktig när du tar bort eller sätter tillbaka kåpor så att du inte skadar kablar eller slangar. Verifiera att kåpor sitter fast när du satt tillbaka dem.



**OBSERVERA** Kretskort är känsliga för statisk elektricitet. Försiktighetsåtgärder mot elektrostatisk urladdning (ESD) krävs vid beröring av ett kretskort eller vid utförande av anslutningar till eller från ett kretskort. Kretskort bör endast installeras av en elektriker eller kvalificerad servicepersonal.



**OBS!** Installationsanvisningarna för montering av ett monitorfäste på en stel arm är desamma som installation av en belysning på en stel arm.



**OBS!** Anvisningarna i denna installationsguide gäller för båda dentalbelysningarna A-dec 372L och 572L, om inte annat anges.

## Rekommenderade verktyg

- Kabelorm
- Hylsor 5/8" och 15/16" och spärrskaft
- Momentnyckel med en 5/8" adapter med öppen ände
- Kombinyckel 1/2"
- Stjärnskruvmejsel
- Momentnyckel med en 3/16" sexkant
- Insexnyckelsats
- Sidavbitare
- Träblock

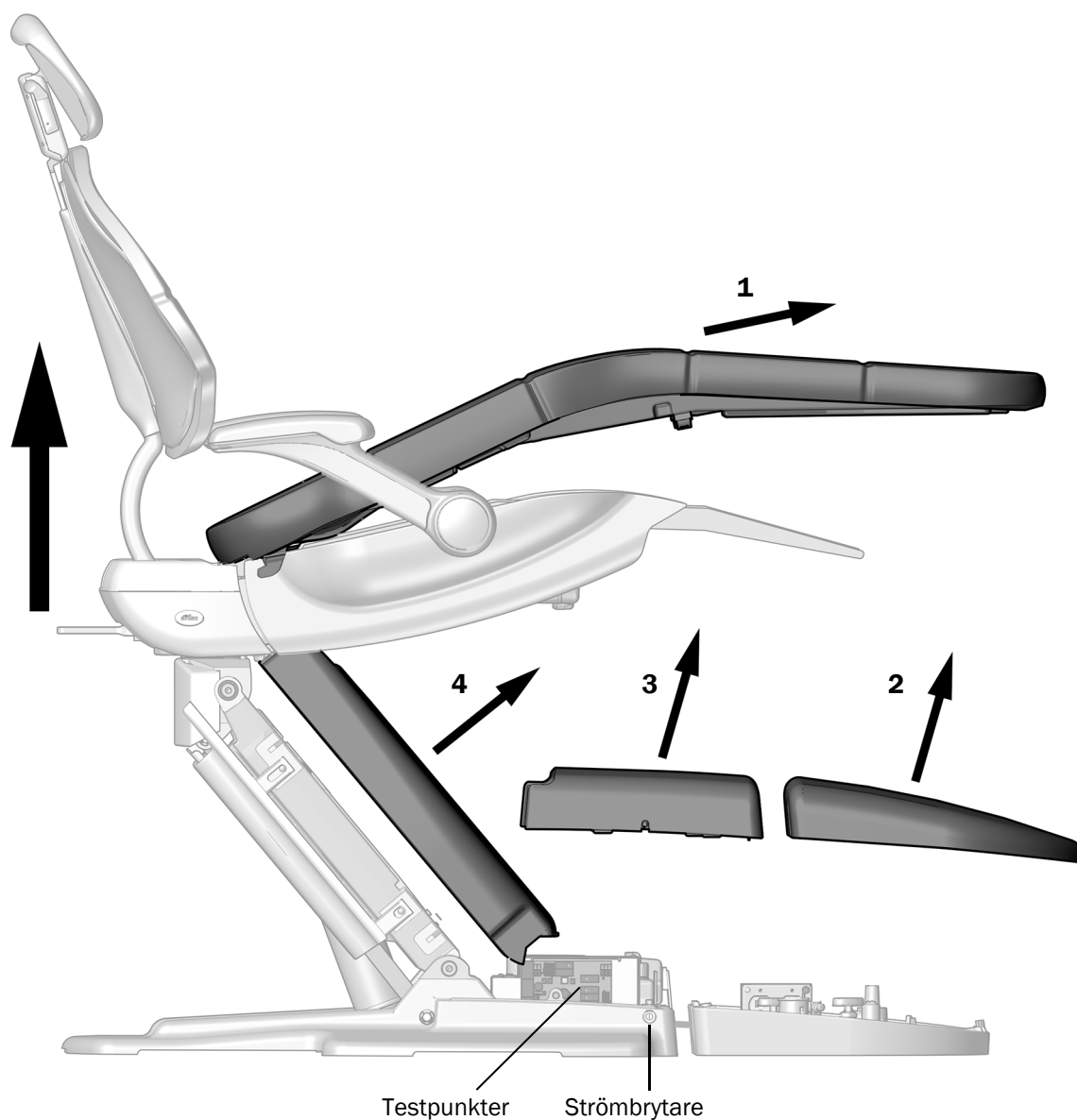
## Ta bort befintliga skydd och dynor

### Rekommenderat verktyg

- Insexnyckel 3/16"

### Uppgift 1.

- 1** Koppla på strömmen till stolen.
- 2** Använd Deluxe Plus-pekplattan eller testpunkter för att helt resa stolbasen och stolsryggen.
- 3** Ta bort dynorna och skydden i den ordning som visas.



## Installera dentalbelysningen

---

Slutför anvisningarna för systemets konfiguration.

|   |           |
|---|-----------|
| <b>Installera en A-dec 572L på ett främre tandemfäste</b> .....             | <b>4</b>  |
| <b>Installera en A-dec 372L/572L på ett koncentriskt främre fäste</b> ..... | <b>13</b> |

### Installera en A-dec 572L på ett främre tandemfäste

---



**OBS!** A-dec 372L har inte stöd för ett främre tandemfäste, endast A-dec 572L.

---

### Installera det främre tandemfästet

Slutför anvisningarna för systemets konfiguration av tandemfäste.

|   |          |
|---|----------|
| <b>Installera det främre tandemfästet endast för en A-dec 572L belysning</b> .....                  | <b>5</b> |
| <b>Installera det främre tandemfästet för en A-dec 572L med A-dec 532pro/533pro/532B/533B</b> ..... | <b>8</b> |

## Installera det främre tandemfästet endast för en A-dec 572L belysning

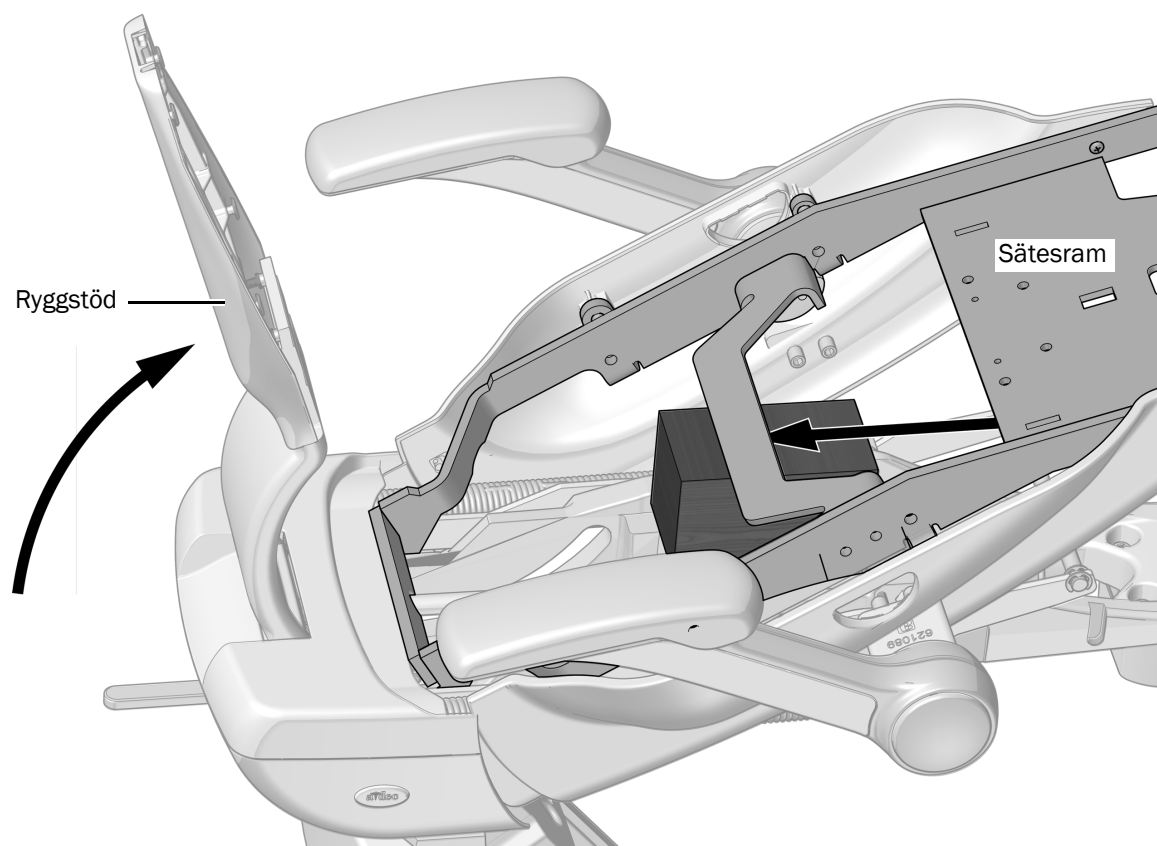
### Rekommenderade verktyg

- Träblock
- Hylsa 5/8" och spärrskaft
- Momentnyckel med en 5/8" adapter med öppen ände

### Uppgift 1.



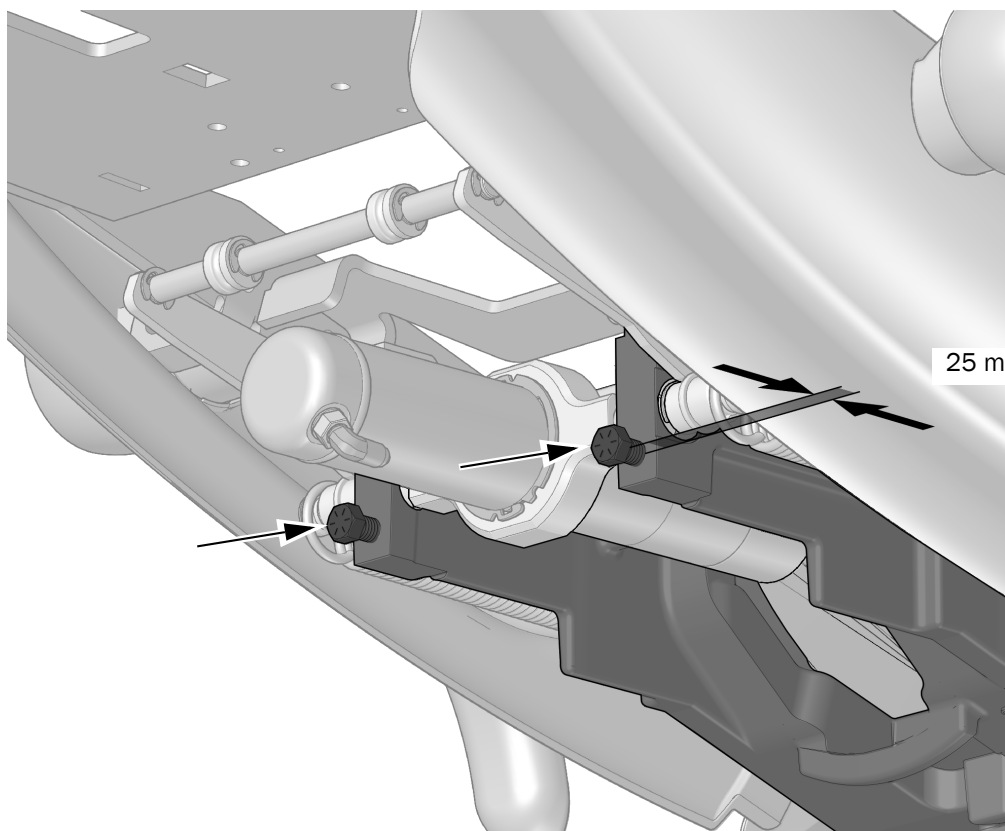
**LÄS DETTA!** Om systemet inkluderar utrustning som monteras på ett främre fäste, måste modulerna och det främre fästet avinstalleras innan denna procedur slutförs.



- 1** Res upp ryggstödet helt.
- 2** Lyft sättesramen och placera ett träblock mellan sättesramen och den övre strukturen. Detta ger bättre åtkomst till den främre delen av den övre strukturen för fastsättning av den stela armen.

## Uppgift 2.

- 1 Skruva in två 7/16-14 x 1-1/2" bultar i den övre strukturen tills huvudet på bultarna är cirka 25 mm (1") från den övre strukturen.

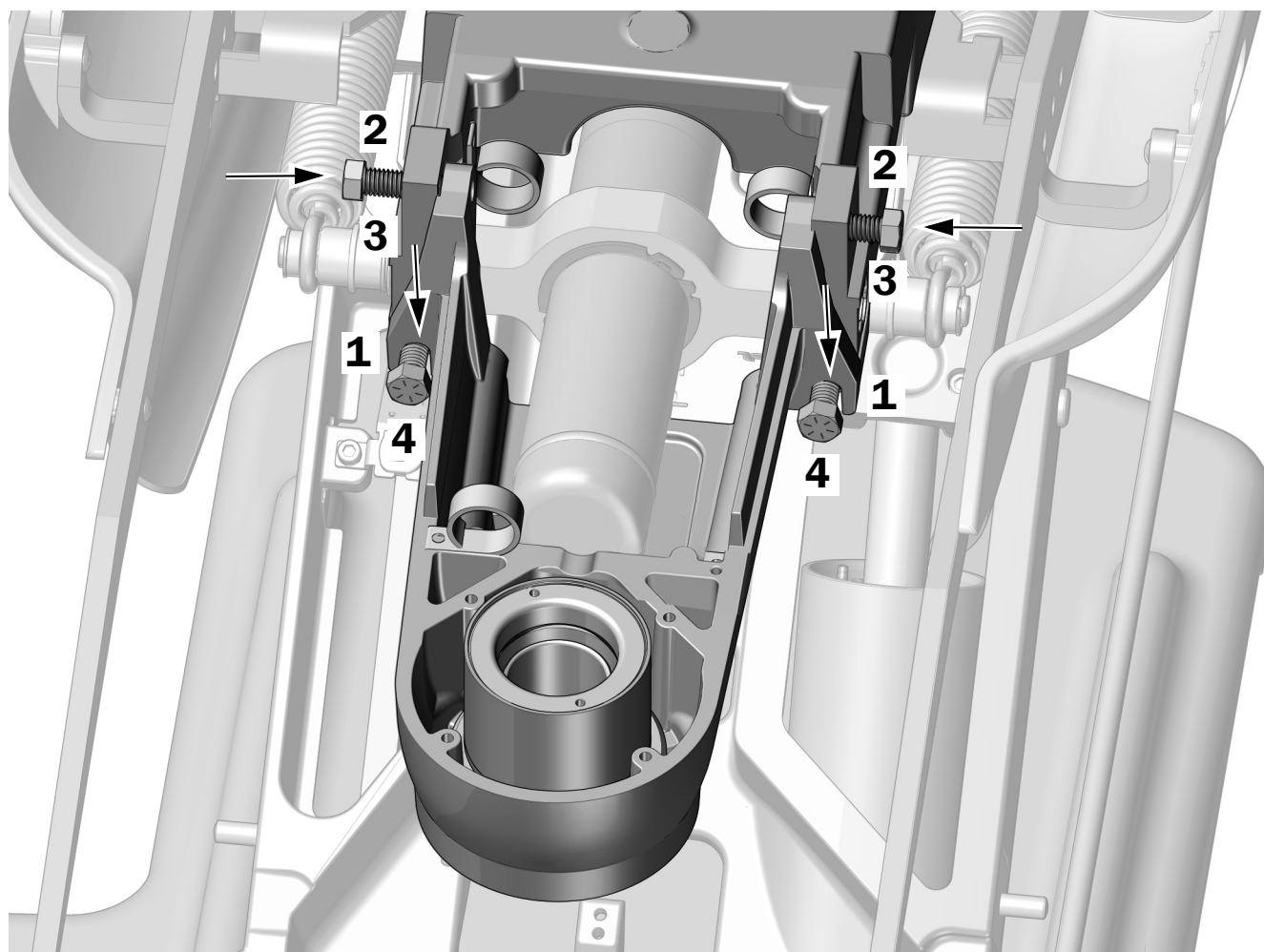


25 mm (1")



Verklig  
storlek

### Uppgift 3.



- 1** Placera det främre fästet på de två bultarna på den främre delen av den övre strukturen.
- 2** Rikta in hålen i den övre delen av det främre fästet efter hålen i den övre strukturen och använd en 5/8" hylsa och spärrskaft för att installera 7/16-14 x 1-1/2" bultar genom hålen.
- 3** Använd en momentnyckel med en 5/8" adapter med öppen ände för att säkert dra åt de två övre bultarna med momentet 47 Nm (35 ft-lb).
- 4** Använd en momentnyckel med en 5/8" adapter med öppen ände för att säkert dra åt de två nedre bultarna med momentet 47 Nm (35 ft-lb).

**Nästa steg** Se "Installera den stiliserade stela armen på ett främre tandemfäste" på sidan 8.

## Installera det främre tandemfästet för en A-dec 572L med A-dec 532pro/533pro/532B/533B

För system som inkluderar en A-dec 572L dentalbelysning och A-dec 532pro/533pro/532B/533B tillförselsystem, ska tillförselsystemet, som inkluderar det främre tandemfästet installeras innan du fortsätter med belysningsinstallationen. För anvisningar om installation av tillförselsystemet, se anvisningarna som medföljer tillförselsystemet.

### Installera den stiliserade stela armen på ett främre tandemfäste



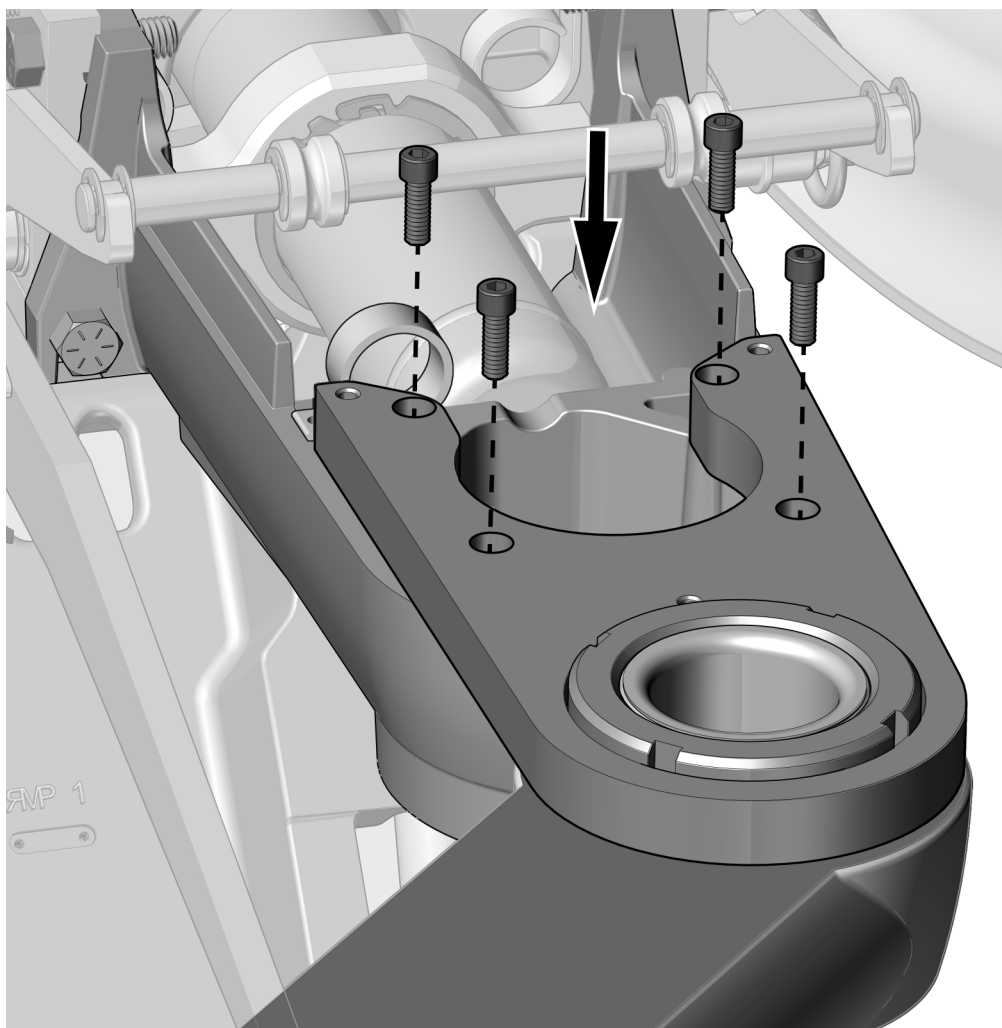
**OBS!** Förfarandet för att installera belysningen är den samma oavsett om systemets konfiguration inkluderar ett tillförselsystem eller inte. Dessa anvisningar visar en installation med endast belysning.

#### Rekommenderat verktyg

- Momentnyckel med en 3/16" sexkant

#### Uppgift 1.

- 1** Använd en momentnyckel med en 3/16" sexkant och fyra skruvar för att säkra belysningens stela arm i det främre fästet med momentet 7 Nm (65 in-lb).



Verklig storlek

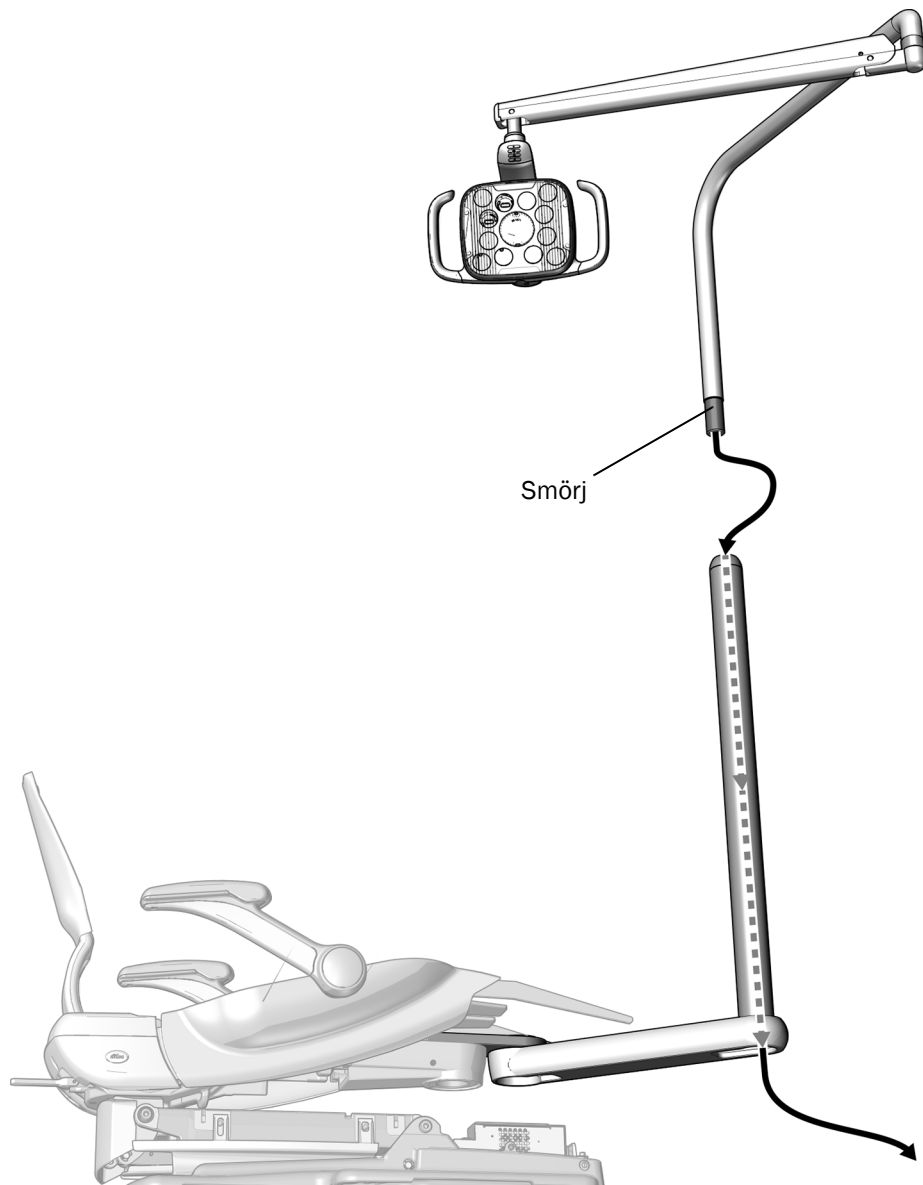


## Installera dentalbelysningens komponenter på ett tandemfäste

### Rekommenderat verktyg

- Kabelorm

### Uppgift 1.



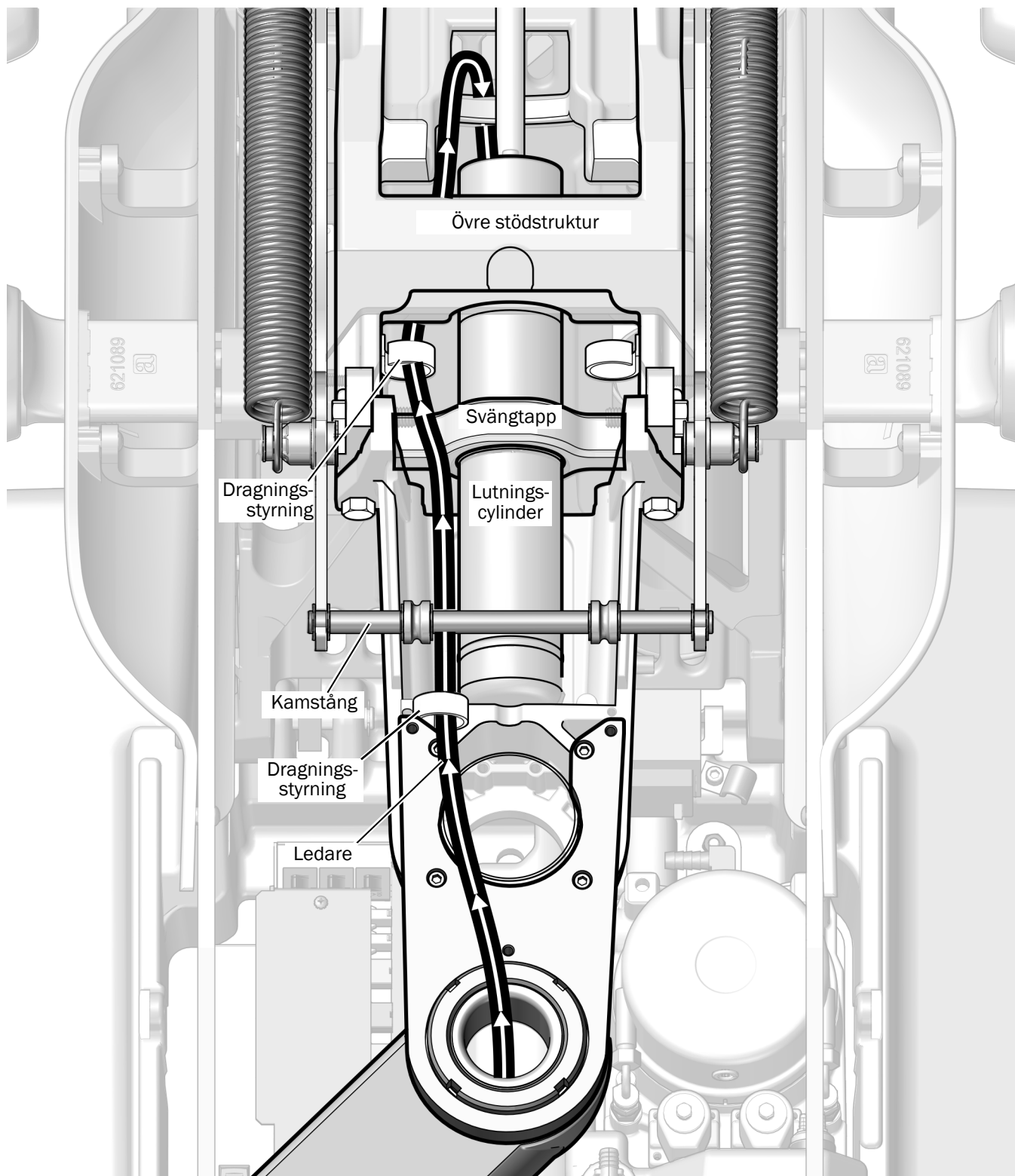
- 1** Sänk stolens bas helt.
- 2** Smörj änden på den övre stela armen.
- 3** Dra belysningskabeln genom den nedre stela armen.
- 4** För in den övre stela armen i den undre stela armen tills den är helt införd.

## Uppgift 2.



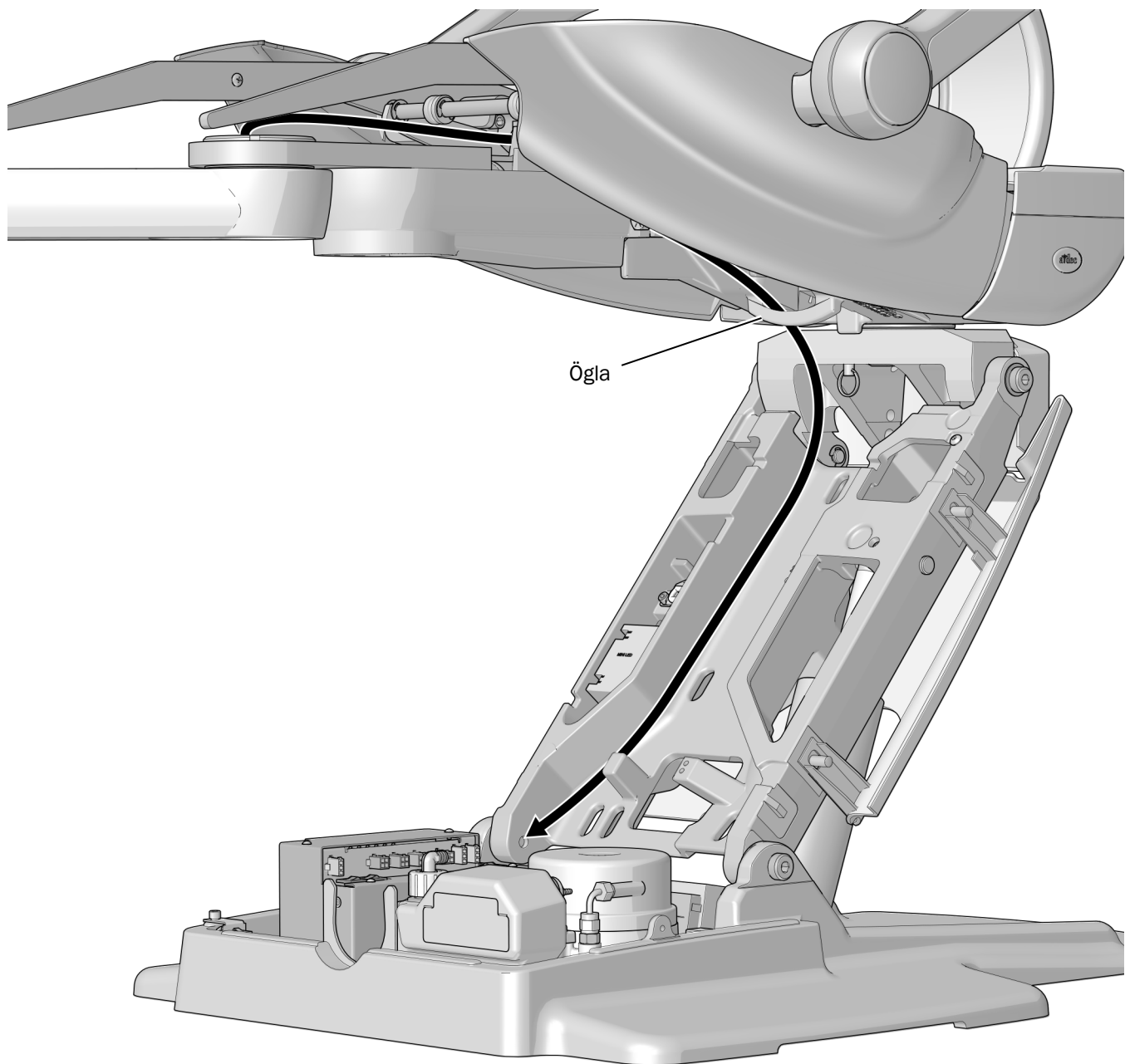
- 1** Dra ledarna genom den stela armen och upp genom hålet i det främre fästet.

### Uppgift 3.



- 1** Dra ledarna såsom visas till vänster och under den övre strukturen.

#### Uppgift 4.



- 1** Dra ledarna bakom ögla och fortsätt ned efter lyftarmen. Håll ledarna till vänster på armen.

**Nästa steg** Se "Ansluta kablarna och dataledningen" på sidan 20.

## Installera en A-dec 372L/572L på ett koncentriskt främre fäste

### Installera det koncentriska främre fästet

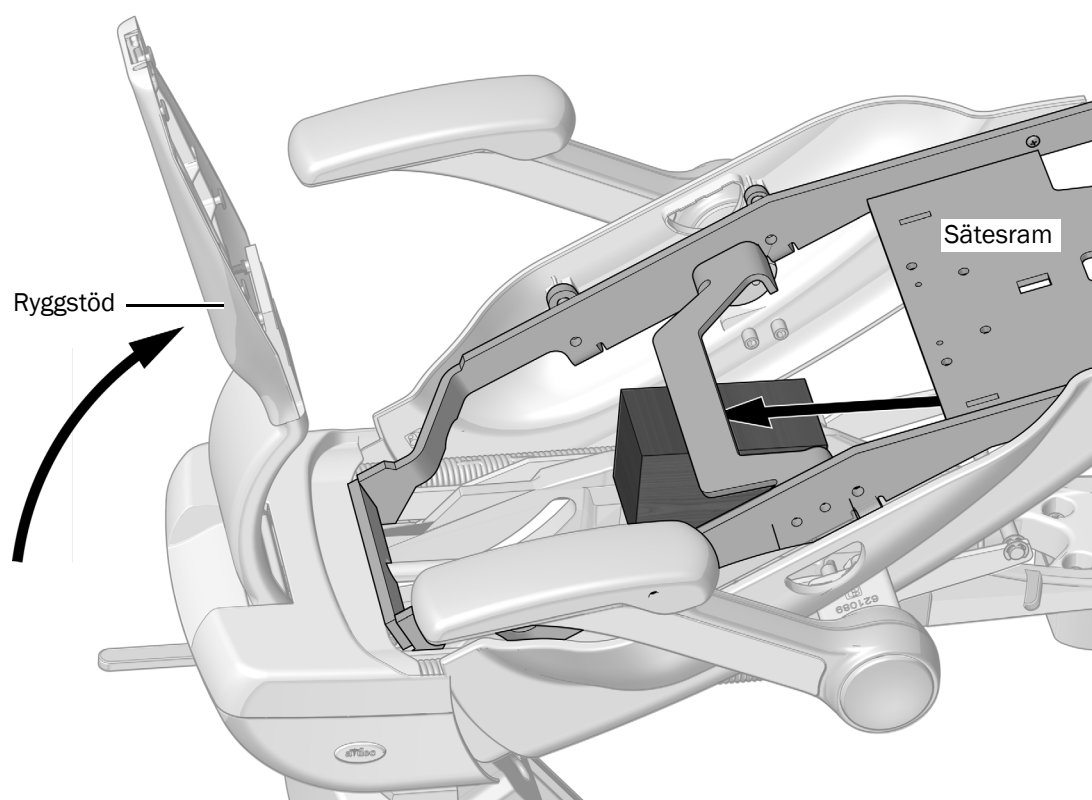
#### Rekommenderade verktyg

- Träblock
- Hylsa 5/8" och spärrskaft
- Momentnyckel med en 5/8" adapter med öppen ände

#### Uppgift 1.



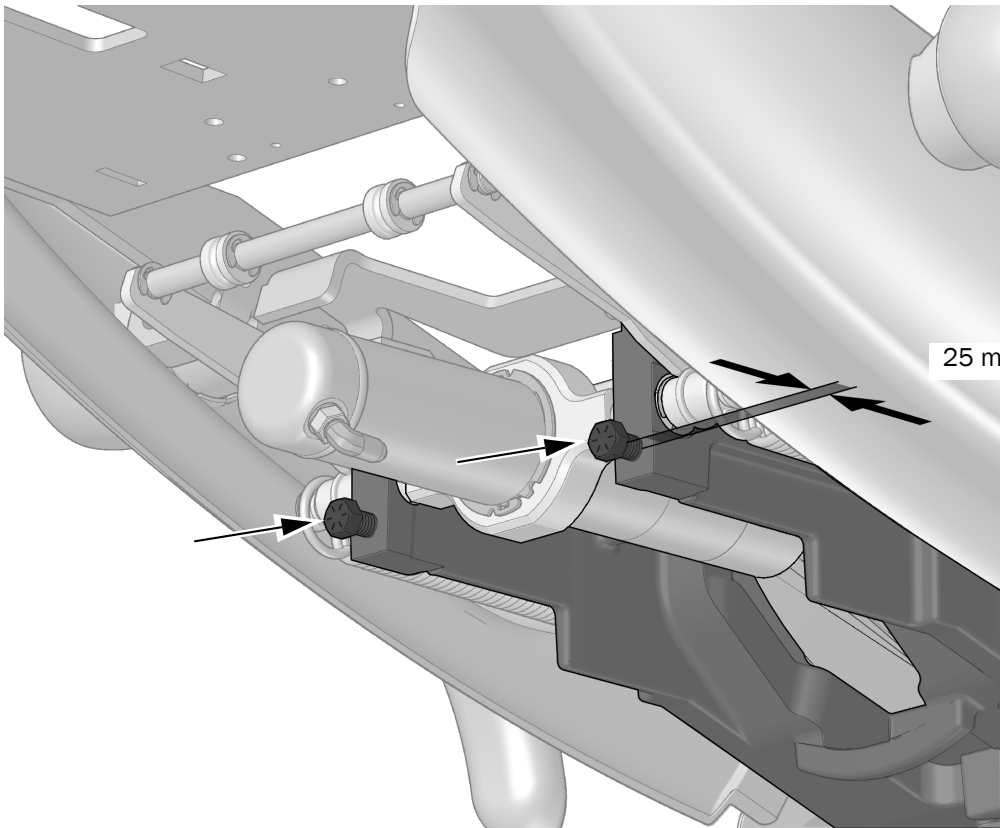
**LÄS DETTA!** Om systemet inkluderar utrustning som monteras på ett främre fäste, måste modulerna och det främre fästet avinstalleras innan denna procedur slutförs.



- 1** Koppla på strömmen till stolen.
- 2** Res upp ryggstödet helt.
- 3** Lyft sättesramen och placera ett träblock mellan sättesramen och den övre strukturen. Detta ger bättre åtkomst till den främre delen av den övre strukturen för fastsättning av den stela armen.

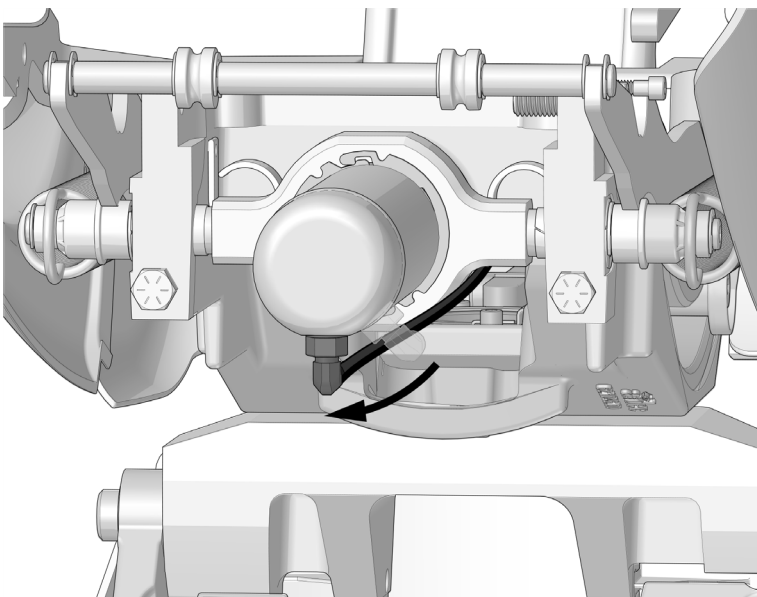
## Uppgift 2.

- 1 Skruva in två 7/16-14 x 1-1/2" bultar i den övre strukturen tills huvudet på bultarna är cirka 25 mm (1") från den övre strukturen.

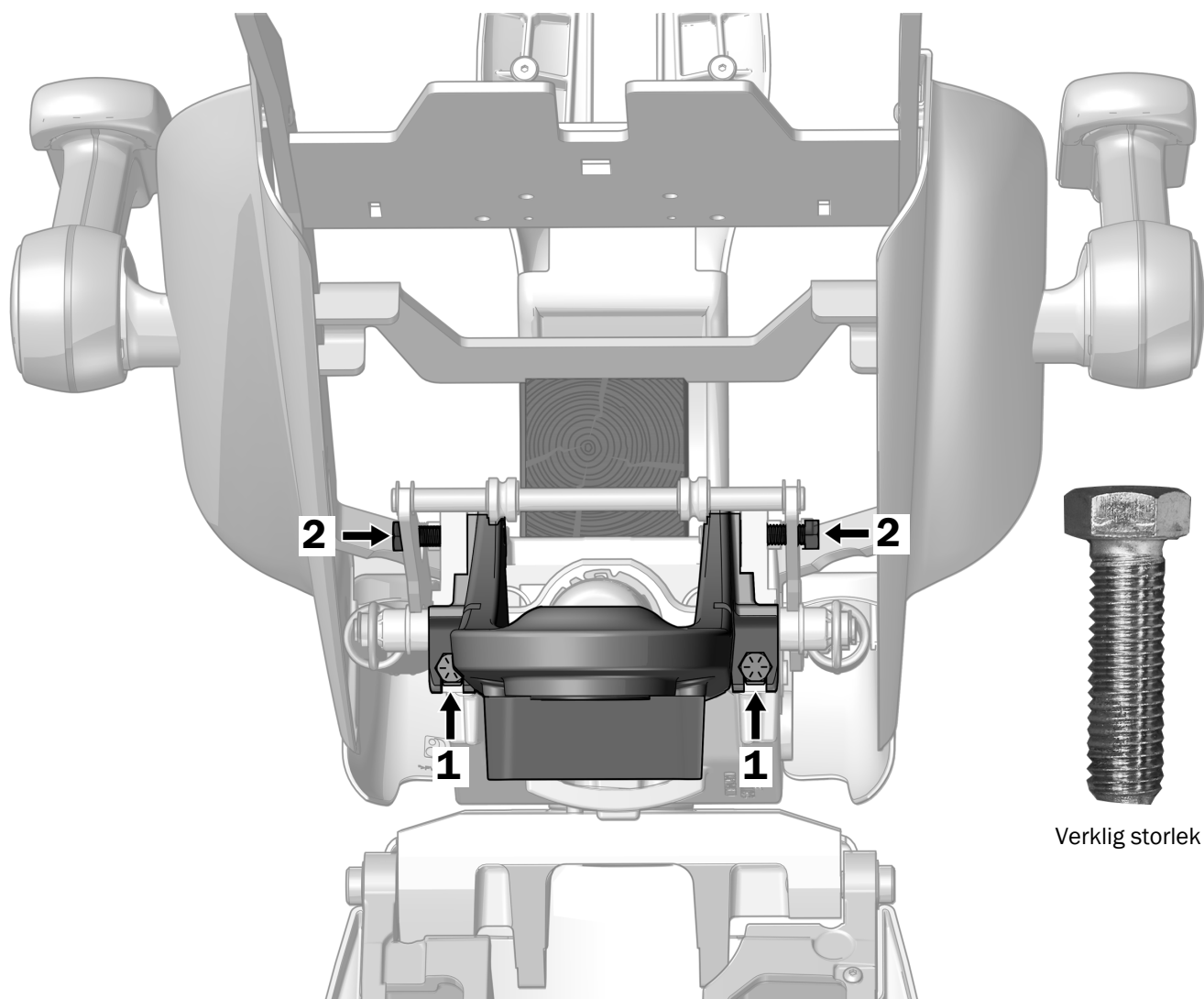


Verklig storlek

- 2 Vrid hydraulcylindern så att den hydrauliska kopplingen är i position klockan 6.



### Uppgift 3.



- 1** Placera det främre fästet på de två bultarna på den främre delen av den övre strukturen.
- 2** Rikta in hålen i den övre delen av det främre fästet efter hålen i den övre strukturen och använd en 5/8" hylsa och spärrskaft för att installera 7/16-14 x 1-1/2" bultar genom hålen.
- 3** Använd en momentnyckel med en 5/8" adapter med öppen ände för att säkert dra åt alla fyra bultarna med momentet 68 Nm (50 ft-lb).
- 4** Vrid tillbaka hydraulcyllindern till dess ursprungliga position.

## Installera den runda stela armen på ett koncentriskt främre fäste



### LÄS DETTA!

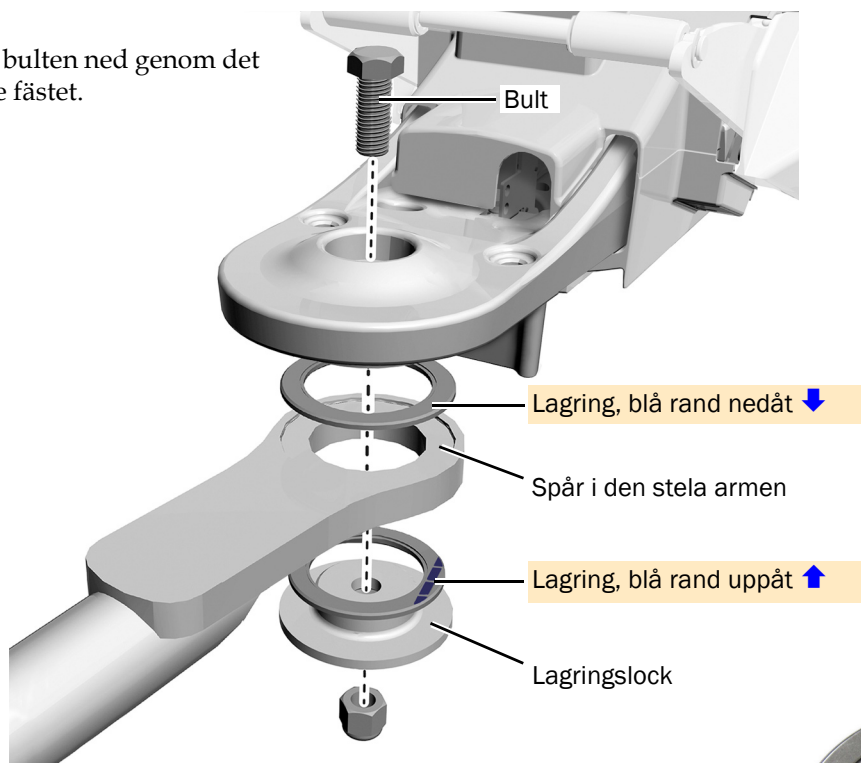
- Om systemet har ett 332/333/336 tillförselsystem ska inte anvisningarna i detta avsnitt användas för installation av den stela armen. Se installationsguiden som medföljde tillförselsystemet för anvisningar om hur dubbla stela armar installeras.
  - Om system inte har ett 332/333/336 tillförselsystem och har ett stödcenter ska inte anvisningarna i detta avsnitt användas för installation av den stela armen. Du behöver en särskild sats, art.nr 90.1422.00, som inkluderar korrekta anvisningar för denna konfiguration.
- Återgå till denna guide och se "Installera dentalbelysningens komponenter på ett koncentriskt främre fäste" på sidan 18 efter installation av den stela armen.

### Rekommenderade verktyg

- Hylsa 15/16" och spärrskaft (2)

### Uppgift 1.

- 1 För in bulten ned genom det främre fästet.

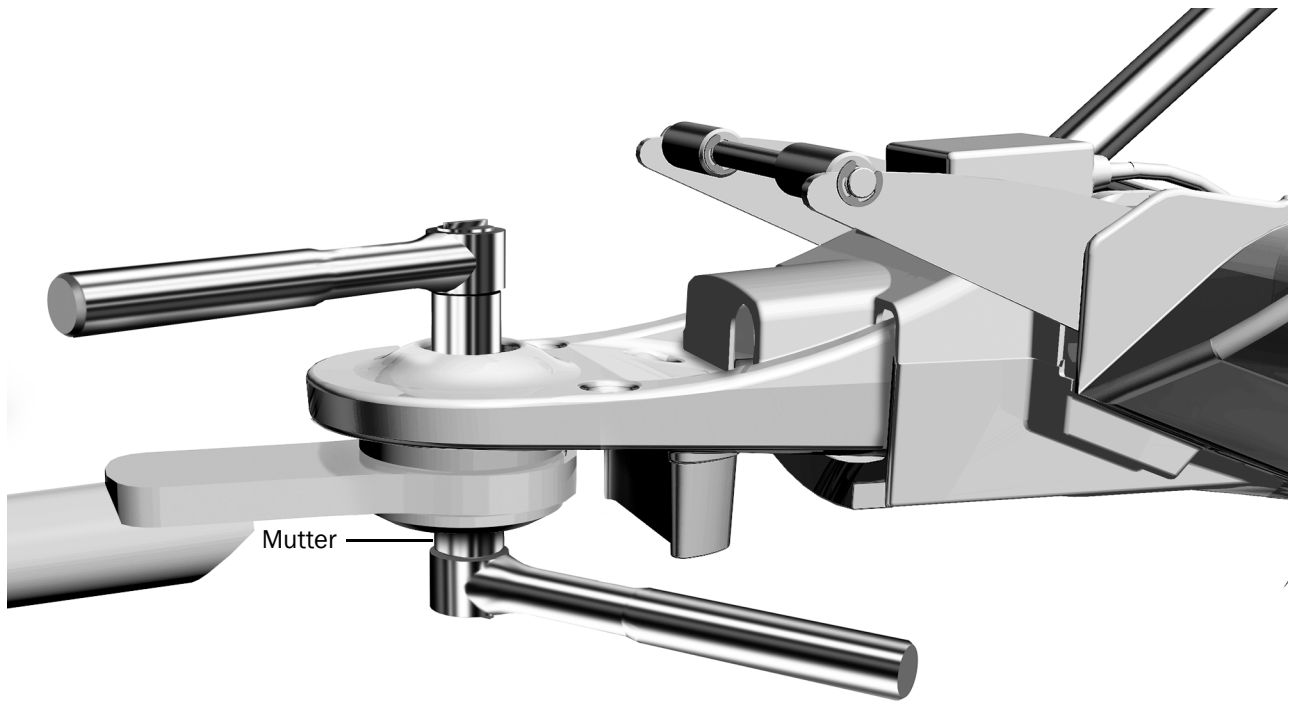


**FÖRSIKTIGHET** För att armen ska kunna vridas korrekt måste lagringarna vara helt införda i spåren i armen, med den blå randen i korrekt position. Fortsätt försiktigt, lagringarna kan förskjutas vid åtdragning

- 2 Installera lagringar, stel arm och lagringslock på bulten.



## Uppgift 2.



- 1** Dra åt muttern tills armen kan röras mjukt men inte driver.

## Installera dentalbelysningens komponenter på ett koncentriskt främre fäste

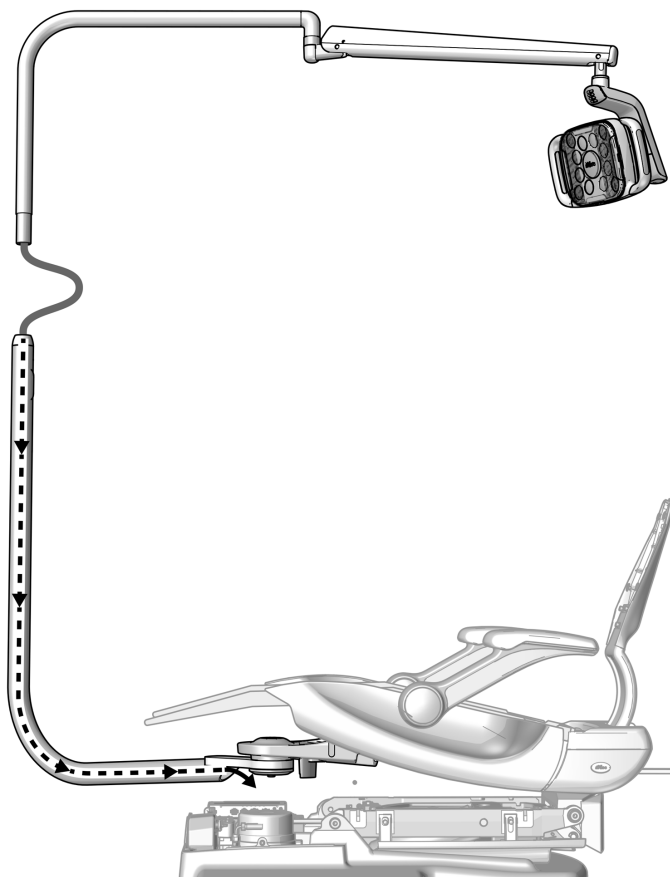
### Rekommenderat verktyg

- Kabelorm

### Uppgift 1.

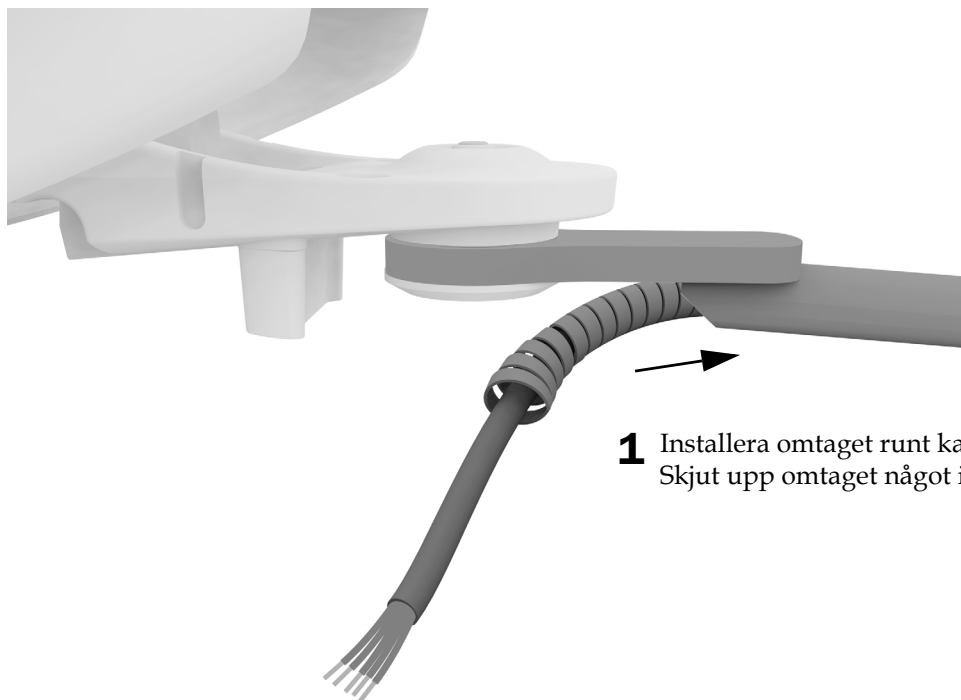


**OBSERVERA** Kretskort är känsliga för statisk elektricitet. Försiktighetsåtgärder mot elektrostatisk urladdning (ESD) krävs vid beröring av ett kretskort eller vid utförande av anslutningar till eller från ett kretskort. Kretskort bör endast installeras av en elektriker eller kvalificerad servicepersonal.



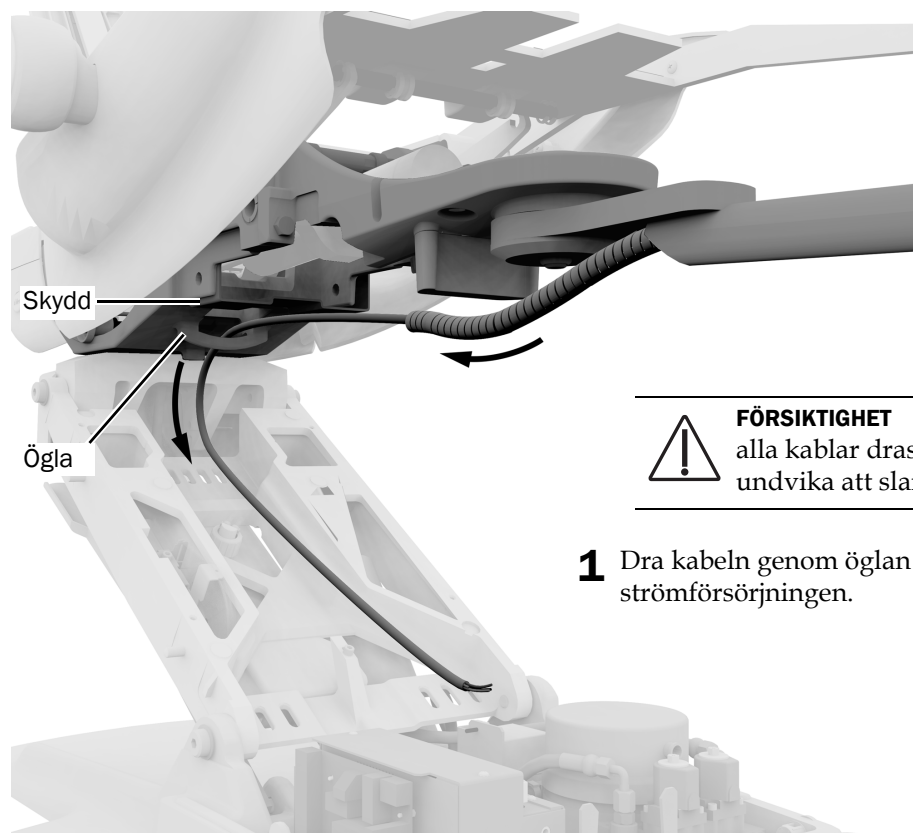
- 1** Använd bygeln för att sänka ned stolens underrede helt.
- 2** Smörj änden på den övre stela armen.
- 3** Dra belysningskabeln genom den nedre stela armen.
- 4** För in den övre stela armen i den undre stela armen tills den är helt införd.
- 5** Res stolen.

## Uppgift 2.



- 1** Installera omtaget runt kabeln.  
Skjut upp omtaget något in i den stela armen.

## Uppgift 3.



**FÖRSIKTIGHET** På stolar med ett skydd kan alla kablar dras under skyddet för att undvika att slang och kablar skadas.

- 1** Dra kabeln genom ögla och ned genom lyftarmen till strömförsörjningen.

## Ansluta kablarna och dataledningen



**OBSERVERA** Kretskort är känsliga för statisk elektricitet. Försiktighetsåtgärder mot elektrostatisk urladdning (ESD) krävs vid beröring av ett kretskort eller vid utförande av anslutningar till eller från ett kretskort. Kretskort bör endast installeras av en elektriker eller kvalificerad servicepersonal.



**WARNING!** Om du inte stänger av eller kopplar bort strömförsörjningen innan du börjar med denna procedur kan det leda till skador på produkten och resultera i allvarliga personskador eller dödsfall.



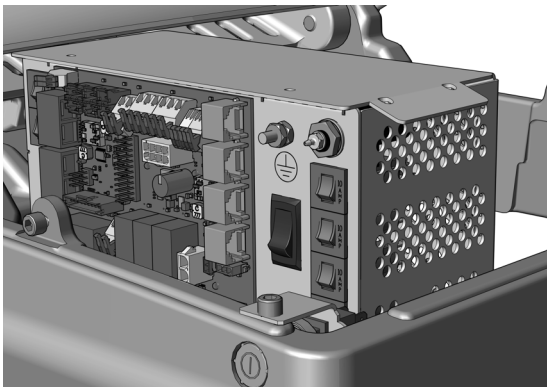
**FÖRSIKTIGHET** För att undvika skador och att kablarna och slangen fränkopplas ska inget anslutas förrän systemets moduler installerats.



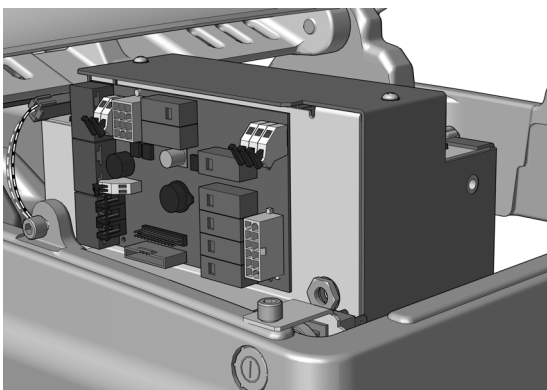
**OBS!** Den övre delen av strömförsörjningen har ett schema över de elektriska anslutningarna för stolens kretskort.

### 1. Stäng av strömmen till stolen.

Slutför följande avsnitt beroende på den strömförsörjning som systemet omfattar.



Ansluta ledarna till en A-dec universell strömförsörjning tillverkad efter juni 2023 . . . . . 21



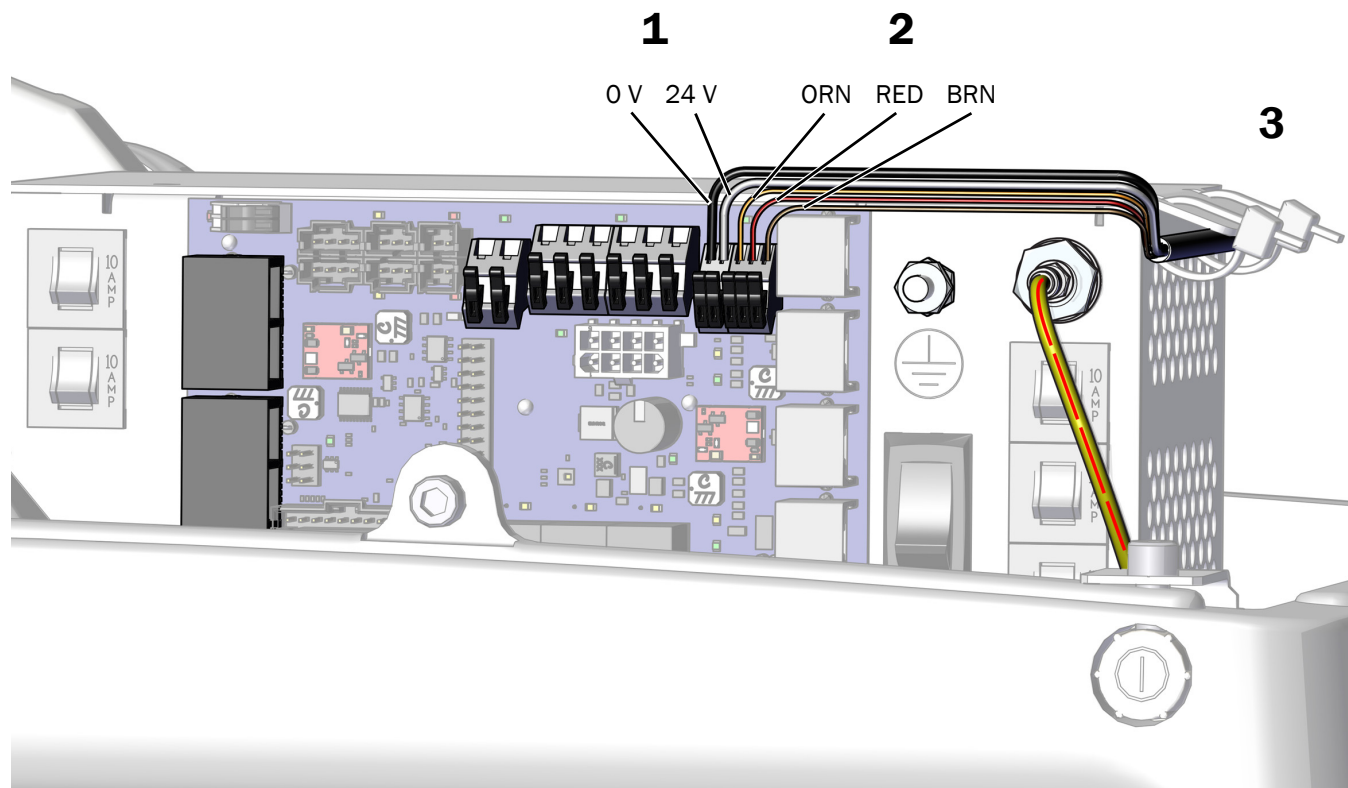
Anslut ledarna och dataledningen till en A-dec 511 strömförsörjning tillverkad före juni 2023 . . . . . 22

## Ansluta ledarna till en A-dec universell strömförsörjning tillverkad efter juni 2023

### Rekommenderat verktyg

- Sidavbitare

1. Anslut svart ledare till 0 V och grå till 24 V.
2. Anslut orange ledare till ORN, röd ledare till RED och brun ledare till BRN.
3. När alla moduler har anslutits till strömförsörjningen ska de fästas under läppen på strömförsörjningen.



**Nästa steg** Se "Förbered och justera belysningen" på sidan 23.

## Anslut ledarna och dataledningen till en A-dec 511 strömförsörjning tillverkad före juni 2023

### Rekommenderat verktyg

- Sidavbitare



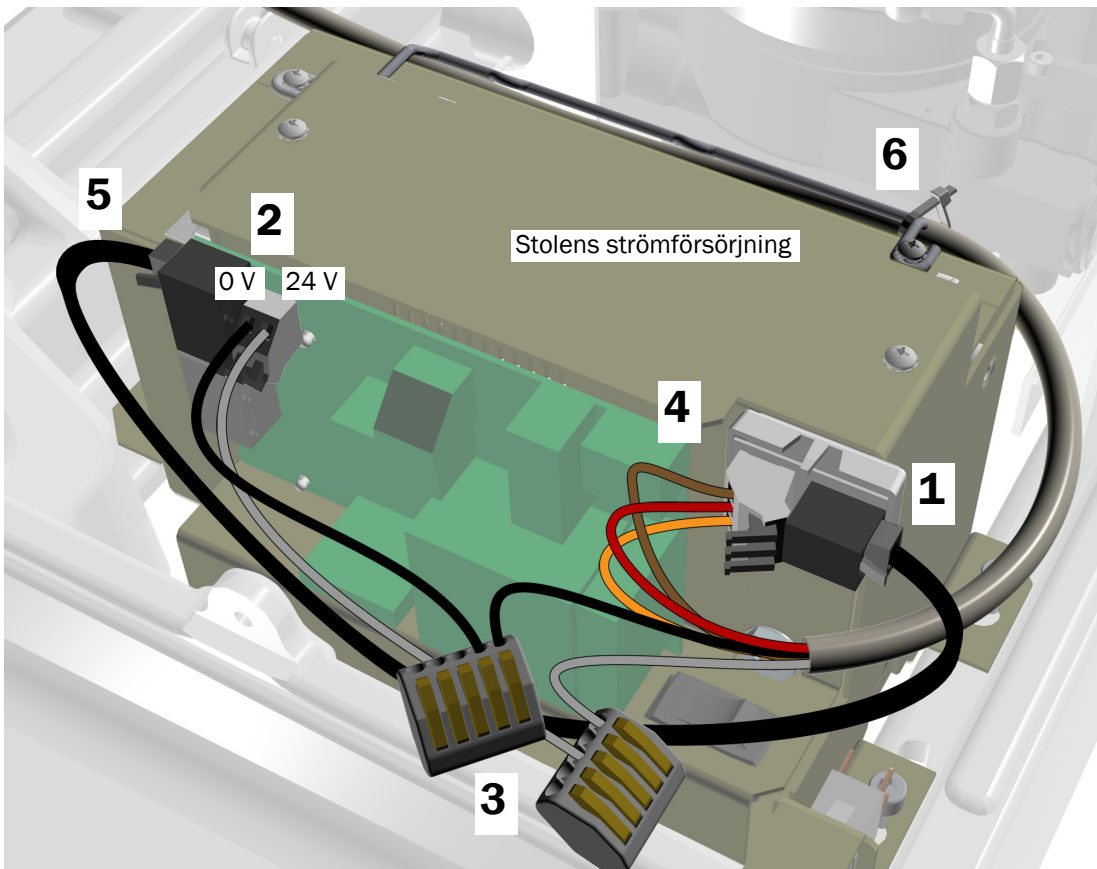
**FÖRSIKTIGHET** Fäst inte adapterkortet ovanpå strömförsörjningens chassi. Då passar inte pumplocket.

1. Skala av skyddspappret från adapterkortet. Fäst adapterkortet på strömförsörjningens framsida i det övre högra hörnet.



**OBS!** Om det redan finns ett överföringskort för ett tillförselsystem fäst på strömförsörjningen ska adapterkortet staplas under det.

2. Anslut den svarta bygelledaren från satsen till 0 V. Anslut den grå bygelledaren från satsen till 24 V.
3. Använd en ledarkontakt för att ansluta den svarta bygelledaren till den svarta ledaren från kabeln. Använd en ledarkontakt för att ansluta den grå bygelledaren till den grå ledaren från kabeln.
4. Anslut ledarna till positionerna på adapterkortet enligt märkning, brun till BRN, röd till RED och orange till ORN.
5. Anslut dataledningen från adapterkortet till en dataport.
6. Fäst kabeln i tvärpinnen med ett buntband.



## Förbered och justera belysningen

### Justera dentalbelysningens flexibla arms motvikt

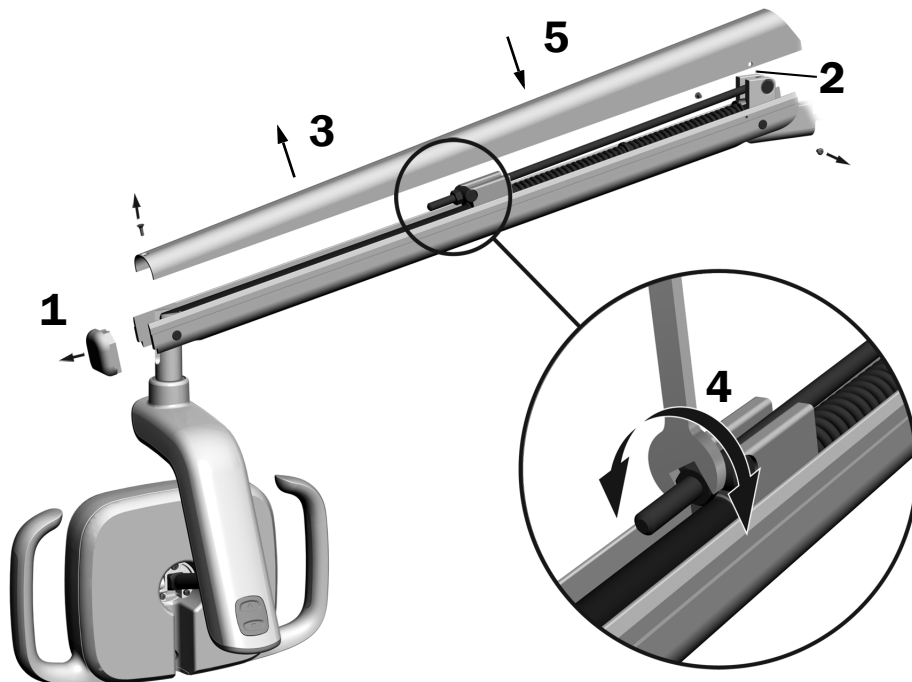
#### Rekommenderade verktyg

- Stjärnskruvmejsel
- Insexnyckel 5/64"
- Kombinyckel 1/2"



**OBS!** Slutför proceduren för att minimera storleken på dentalbelysningens flexibla arms oavsiktliga rörelse vid justering av belysningens position.

1. Ta bort ändlocket på den flexibla armen.
2. Ta bort de två skruvarna som håller locket.
3. Ta bort locket.
4. Justera muttern på fjäderns ände.  
Om dentalbelysningen driver uppåt vrider du muttern moturs.  
Om dentalbelysningen driver nedåt vrider du muttern medurs.
5. Sätt tillbaka locket på den flexibla armen (men fäst det inte än). Kontrollera om den driver.
6. Upprepa stegen 4 och 5 tills driften är eliminerad.
7. Återinstallera skruvarna som fäster locket och återinstallera ändlocket.



**OBS!** En begränsningssats med rörelsestopp (art.nr 90.1044.00) kan som tillval installeras för att begränsa den flexibla armens rörelse uppåt och nedåt.

## Justera den stela armens motstånd (endast koncentriskt fäste)

### Rekommenderade verktyg

- Hylsa 15/16" och spärrskaft (2)



**OBS!** Slutför proceduren för att minimera storleken på dentalbelysningens stela arms oavsiktliga rörelse vid justering av belysningens position.

**1** Placera dentalbelysningen i arbetsposition.

**2** Dra åt den undre muttern.





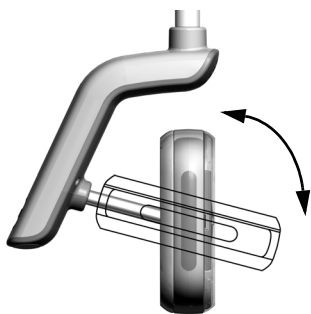
## Justera vridmotståndets inställning

### Rekommenderat verktyg

- Insexnyckel 7/64"

Testa vridmotståndet för belysningshuvudet. Om det behöver justeras följer du anvisningarna för den typ av motstånd som du vill justera.

### Justera det vertikala motståndet



- 1** Vrid skruven för att justera motståndet. Medurs ökar motståndet.



## Justera motståndet horisontellt och diagonalt

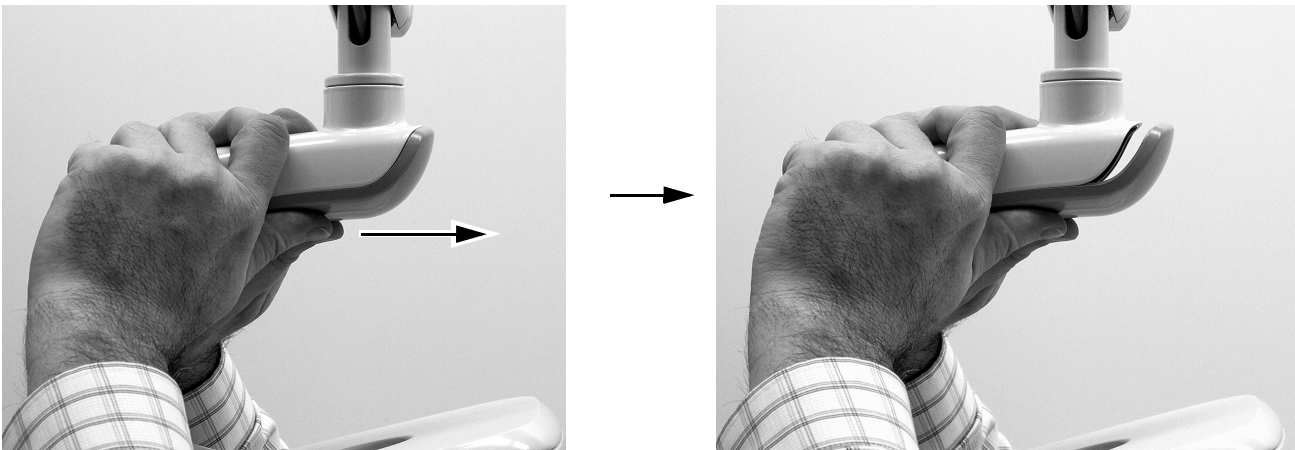
### Uppgift 1.

- 1 Ta bort de två skruvarna som fäster drivhusets kåpa.



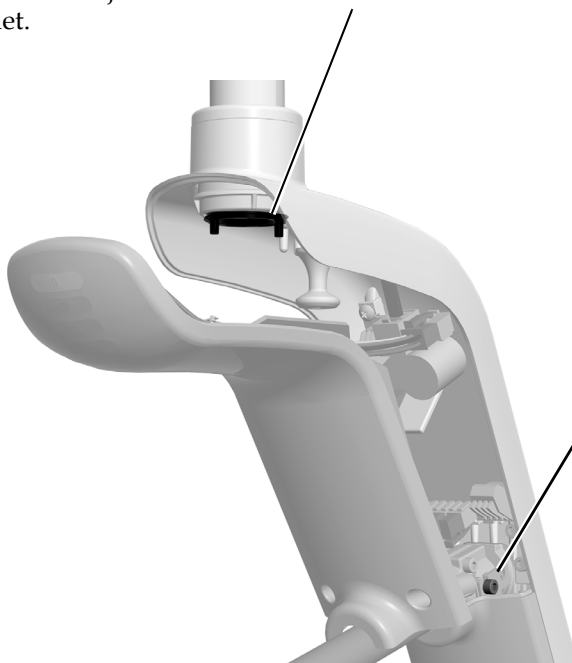
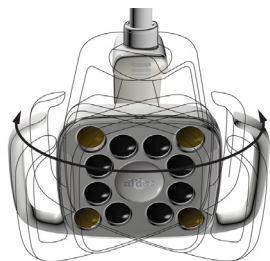
### Uppgift 2.

- 1 Ta tag i drivhuset och använd tummarna för att trycka bort drivhusets kåpa från drivhuset.

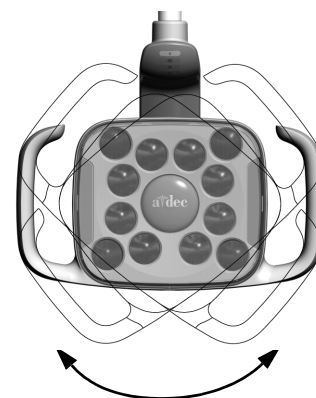


### Uppgift 3.

- 1** Vrid friktionsjusteringen för att justera horisontellt motstånd.  
Medurs ökar motståndet.



- 2** Vrid inställningsskruven för att justera diagonalt motstånd.  
Medurs ökar motståndet.



## Testa belysningen

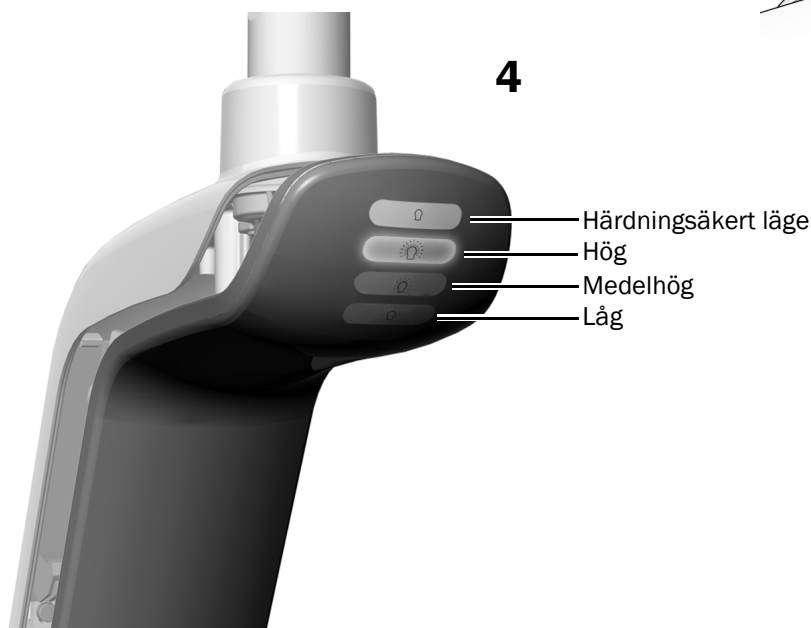
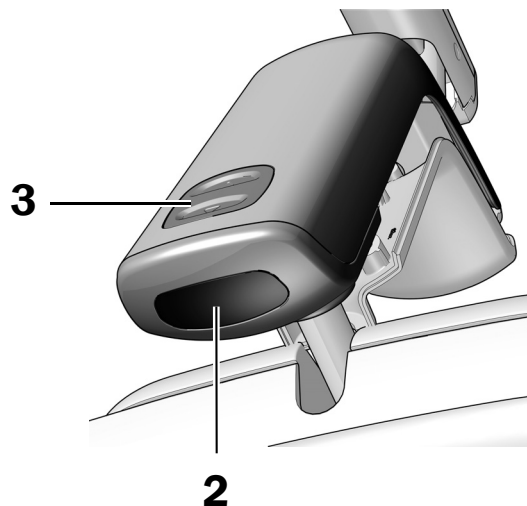
---

Slutför proceduren för systemets konfiguration.

|                                 |    |
|---------------------------------|----|
| Test från A-dec 572L .....      | 28 |
| Test från A-dec 372L .....      | 29 |
| Test från pekkontrollerna ..... | 30 |

### Test från A-dec 572L

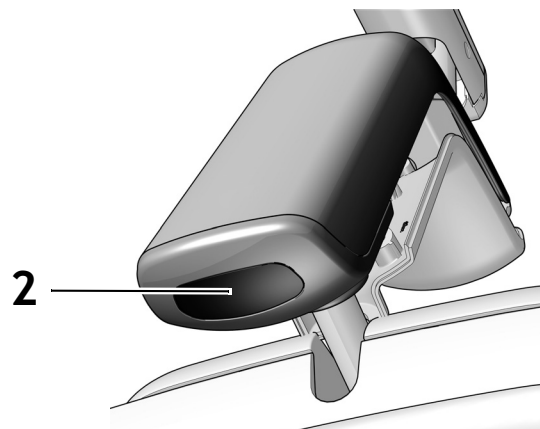
1. Koppla på strömmen till systemet.
2. Flytta din hand inom 76 mm (3") från den beröringsfria på/av-sensorn för att starta belysningen.
3. Tryck på lägesknappen för att testa belysningen i varje läge.
4. Verifiera för varje läge att korrekt belysning på drivhusets kåpa tänds.
5. Om det inte fungerar korrekt ska ledarens anslutning kontrolleras.



**Nästa steg** Se "Test från pekkontrollerna" på sidan 30.

## Test från A-dec 372L

1. Koppla på strömmen till systemet.
2. Testa belysningen:
  - **Belysningar med pekplattsfunktion** – Rör din hand inom 76 mm (3") från den beröringsfria på/av-sensorn flera gånger för att verifiera att belysningen kopplas om mellan på och av.
  - **Belysningar utan pekplattsfunktion** – Rör din hand inom 76 mm (3") från den beröringsfria på/av-sensorn flera gånger för att verifiera att belysningen cyklar genom hög-låg-av.
3. Om det inte fungerar korrekt ska ledningsanslutningarna kontrolleras.



## Test från pekkontrollerna

Se avsnittet för den typ av kontrollgränssnitt som ditt system har.



**OBS!** Pekkontrollsymboler och ikoner ägs av A-dec, Inc.

### DS7/CP5i/CP5 pekkontroller



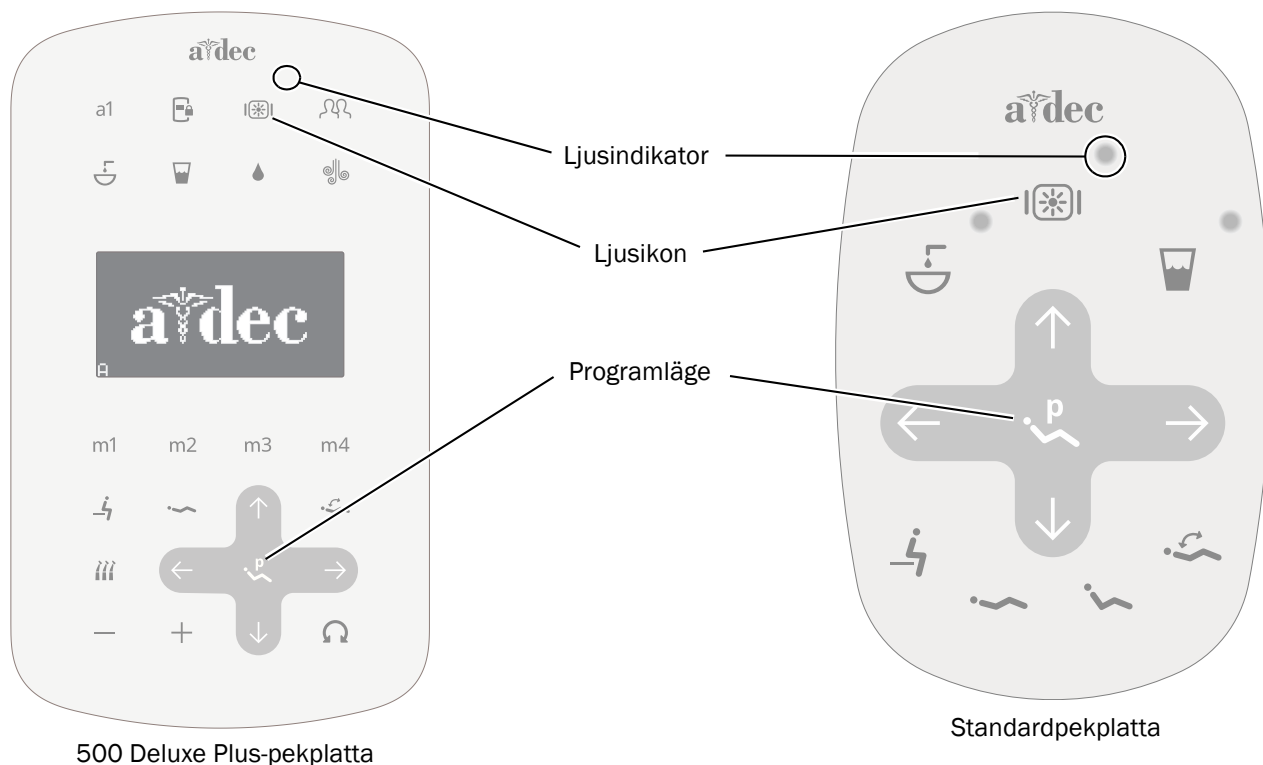
För användning av pekskärm och kontrollplatta, se *Bruksanvisning för A-dec pekskrmar och kontrollplattor* (art.nr 86.0857.16) på [a-dec.com/touchscreen-manual](http://a-dec.com/touchscreen-manual).



För konfiguration av anslutningsfunktioner, se *Bruksanvisning för A-dec+™* (art.nr 86.1030.16) på [a-dec.com/connectivity-manual](http://a-dec.com/connectivity-manual).



## Deluxe Plus-pekplatta/A-dec 300 Deluxe-pekplatta/Standardpekplatta



**1** Koppla på strömmen till systemet.

**2** Slutför steget enligt systemets typ av tillförselsystem:

- **A-dec 532B/533B**  
Tryck på och släpp upprepade gånger för att verifiera att belysningen tänds och växlar mellan intensitetslägena: hög, medelhög, låg och härdningssäkert läge.
- **A-dec 332/333/336 (standardpekplattor och A-dec 300 Deluxe-pekplattor fungerar på samma sätt)**  
Tryck på och håll ned för att verifiera att belysningen tänds och växlar mellan intensitetslägena: hög, medelhög, låg och härdningssäkert läge (572L) eller högt och sammansatt/lågt läge (372L).



**OBS!** När 372L är i sammansatt läge eller 572L är i härdningssäkert läge, blinkar belysningsindikatorn på pekplattan.

**3** Tryck på och håll ned för att stänga av belysningen.

**4** Tryck på och håll ned och samtidigt tills systemet piper för att inaktivera eller aktivera funktionen auto på/av.

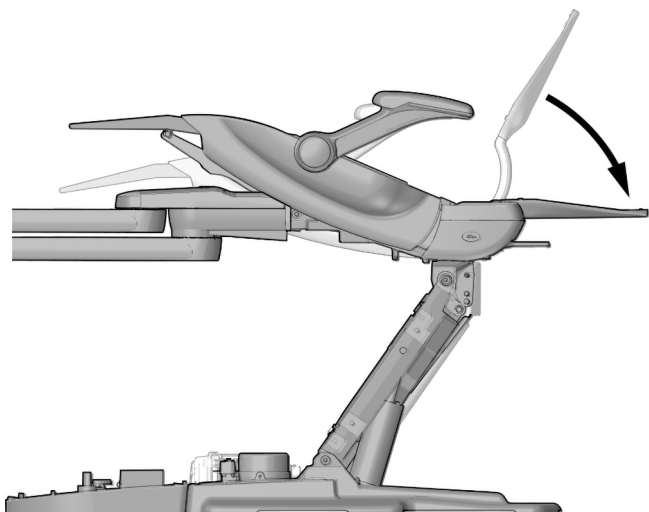
- **Ett pip** indikerar att denna funktion är av.
- **Tre pip** indikerar att denna funktion är på.

## Installera kåpor

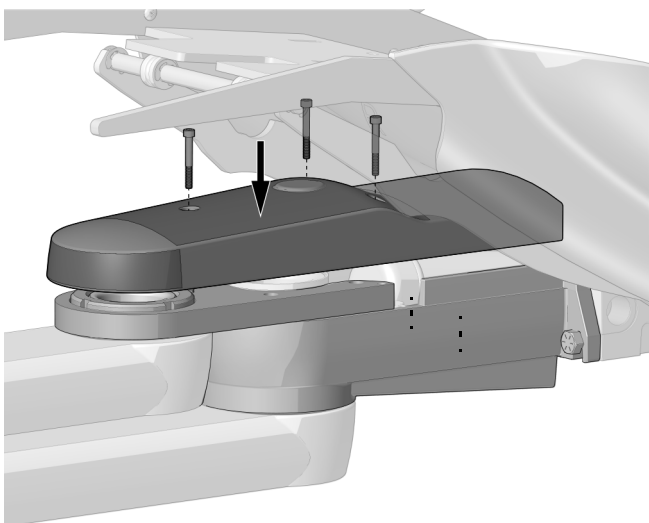


**WARNING!** Risk för elektriska stötar. Var försiktig när du tar bort eller sätter tillbaka kåpor så att du inte skadar kablar eller slangar. Verifiera att kåpor sitter fast när du satt tillbaka dem.

### Installera det främre fästets kåpa (endast tandemfäste)



**1** Sänk ned ryggstödet helt.



**2** Rikta in hålen i det främre fästets kåpa efter hålen i det främre fästet.

**3** Använd en insexnyckel och skruvar från satsen för att fästa kåpan.



Verklig storlek

Kåpa för tillförselsystemet och dentalbelysningen eller endast dentalbelysningen – 3 skruvar



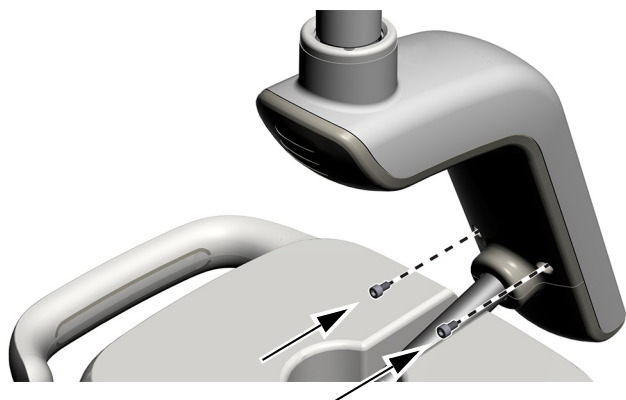
## Återinstallera drivhusets kåpa

### Rekommenderat verktyg

- Insexnyckel 7/64"



- 1** Positionera drivhusets kåpa så att nyckelhålet passar runt stativet och tryck sedan drivhusets kåpa på plats med din handflata.



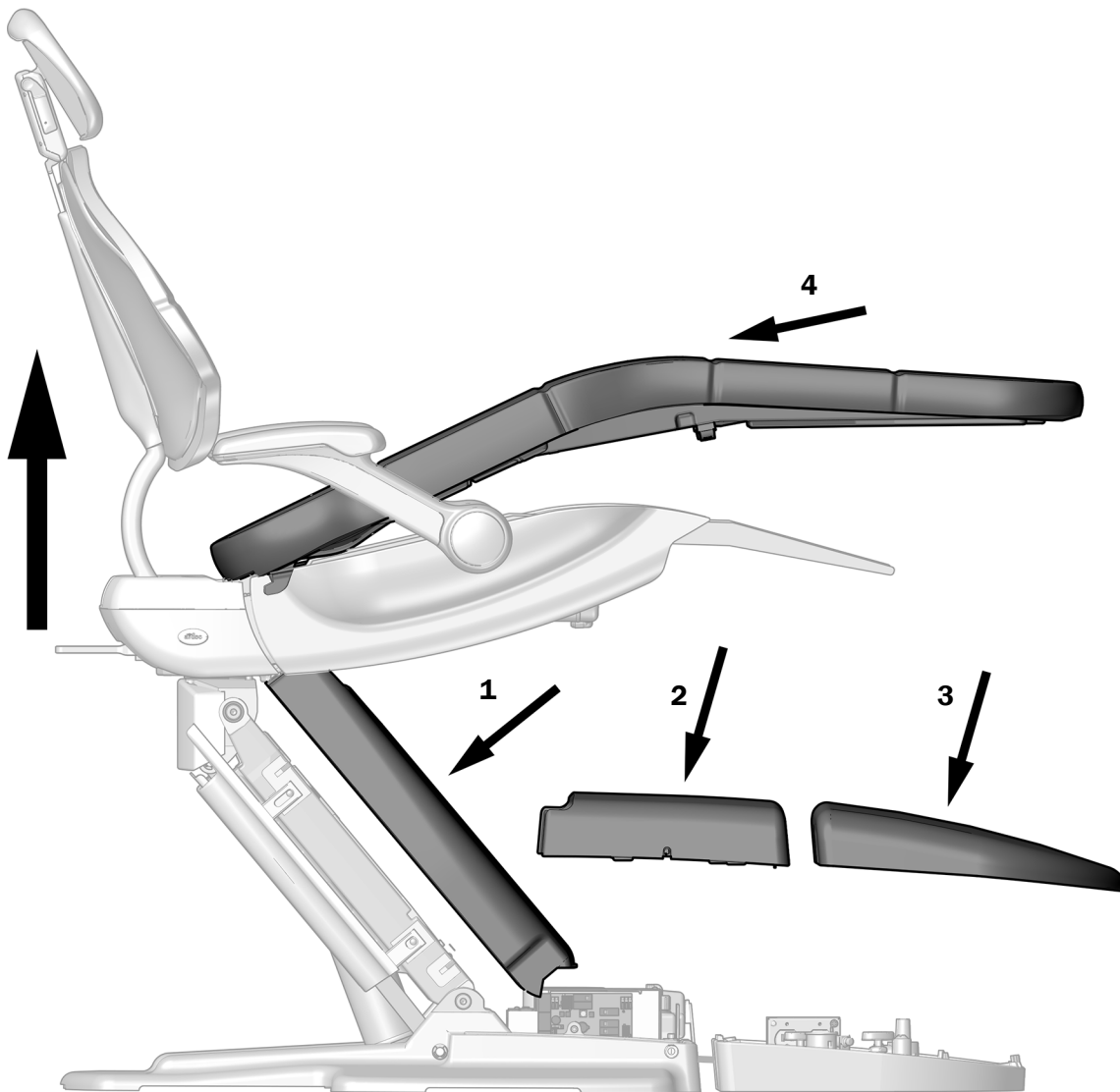
- 2** Använd en insexnyckel 7/64" och två skruvar för att fästa kåpan.

## Sätta tillbaka stolens skydd och dynor

### Rekommenderat verktyg

- Insexnyckel 3/16"

- 1** Höj stolens bas och ryggstöd helt.
- 2** Återinstallera skydden och dynorna i den ordning som visas.





## Juridisk information och garanti

---

Juridisk information och A-dec-garanti finns i dokumentet *Juridisk information, specifikationer och garanti* (art.nr 86.0221.16) som är tillgängligt i Resurscenter på [www.a-dec.com](http://www.a-dec.com).



För snabb åtkomst till detta dokument online, skanna, peka eller klicka på denna QR-kod, som pekar på [a-dec.com/regulatory-guide](http://a-dec.com/regulatory-guide).

Alla varumärken som visas häri ägs av respektive ägare.



**A-dec huvudkontor**  
2601 Crestview Drive  
Newberg, OR 97132 USA  
Tfn: 1 800 547 1883 inom USA/KANADA  
Tfn: +1 503 538 7478 utanför USA/KANADA  
[www.a-dec.com](http://www.a-dec.com)

*A-dec, Inc. utställer inga garantier av något slag avseende innehållet i detta dokument, inklusive, men inte begränsat till, underförstådda garantier för säljbarhet och lämplighet för ett visst ändamål.*