

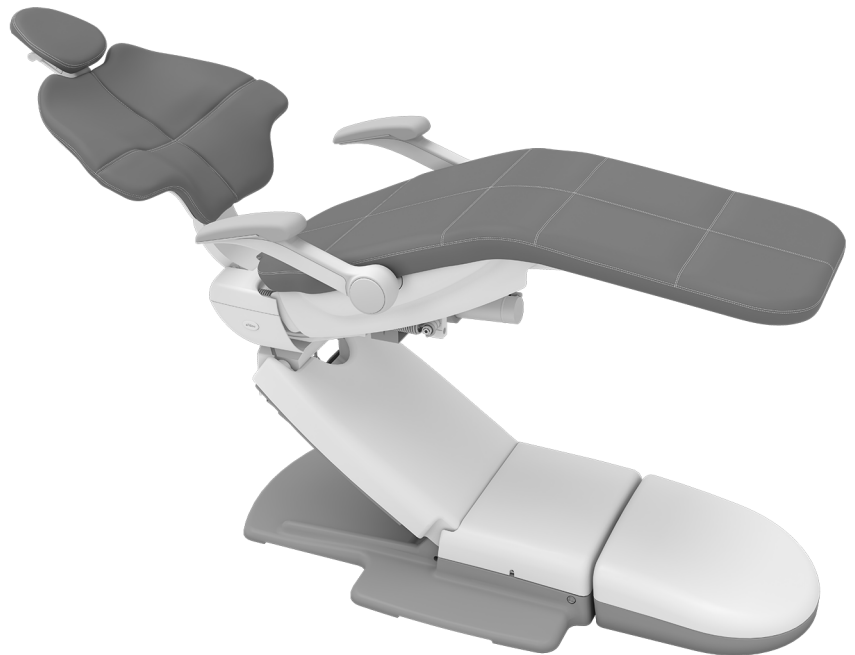
A-dec 511 牙科治疗椅

安装指南



目录

开始之前	2
安装治疗椅	3
安装地箱 (可选)	12
安装皮垫	14
准备和调节治疗台	18
自定义牙科治疗椅触 控板设置	20
测试牙科治疗机	21
安装罩盖	22



本文档中涉及的产品型号和版本

型号	版本	描述
511	B	牙科治疗椅

开始之前



注意 取下或装回罩盖时，注意不要损坏任何电线或导管。装回罩盖后，请确认其是否牢固。



注意 电路板对静电敏感。触摸电路板、或对电路板进行任何操作时，必须采取防静电 (ESD) 预防措施。电路板应仅由电工或合格的维修人员来安装。

- 清除室内所有杂物，并彻底清洁地板。
- 确认是否安装手动断气阀和手动断水阀。
- 清除气管和水管中的所有杂物。
- 有关您当地特定的安装要求，请咨询当地建筑与法规机构。

推荐工具

- 全套六角扳手
- 9/16 英寸和 3/4 英寸内六角扳手和棘轮扳手
- 斜嘴钳
- 防静电护腕带
- 钻
- 12.5 毫米 (1/2 英寸) 混凝土钻头
- 9.5 毫米 (3/8 英寸) 混凝土钻头
- 十字螺丝刀
- 卷尺
- 电锤

安装治疗椅

放置治疗椅

推荐工具

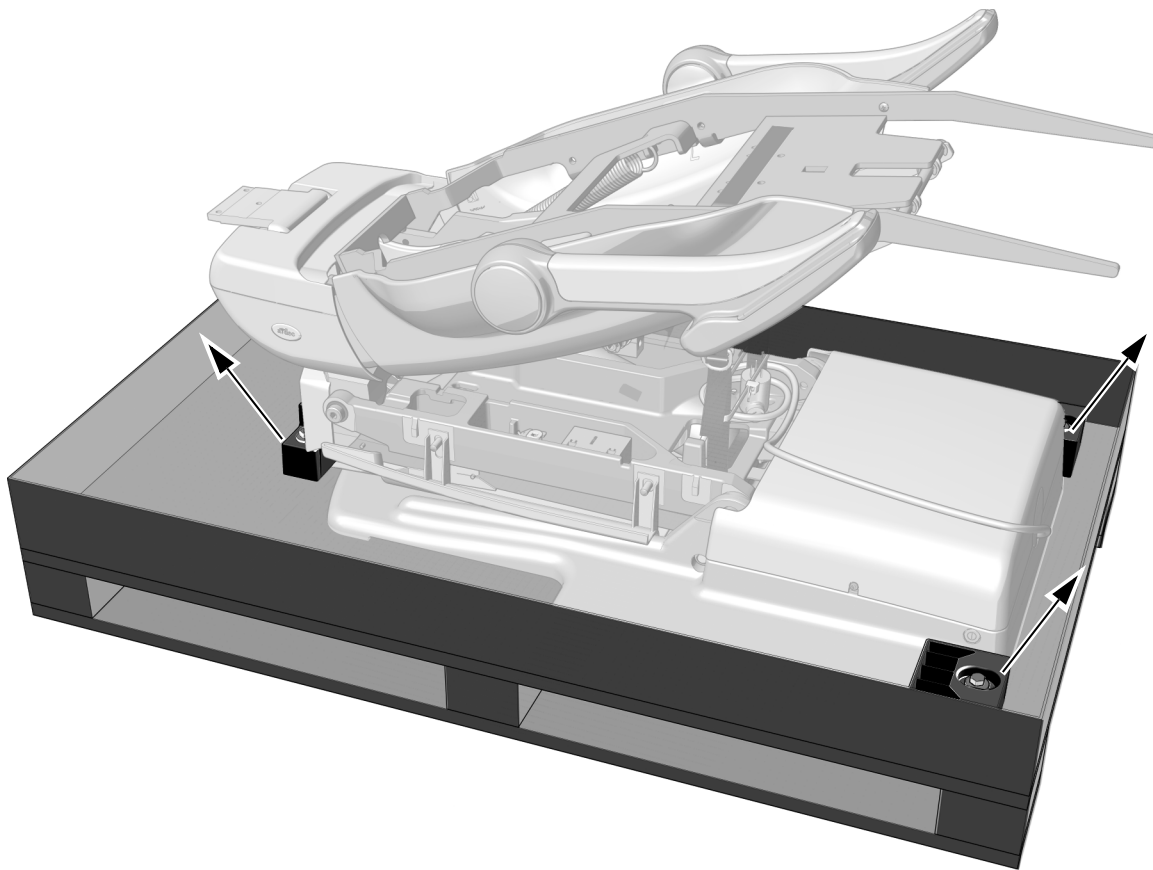
- 9/16 英寸内六角扳手和棘轮扳手
- 3/16 英寸六角扳手

任务 1. 移开治疗椅周围的所有物品和纸板。



备注 从包装中取出牙科治疗椅时，请留意其中随附供医生使用的手册（如 A-dec 511 牙科治疗椅使用说明，p/n 86.0761.06）。将它们搁置一旁。

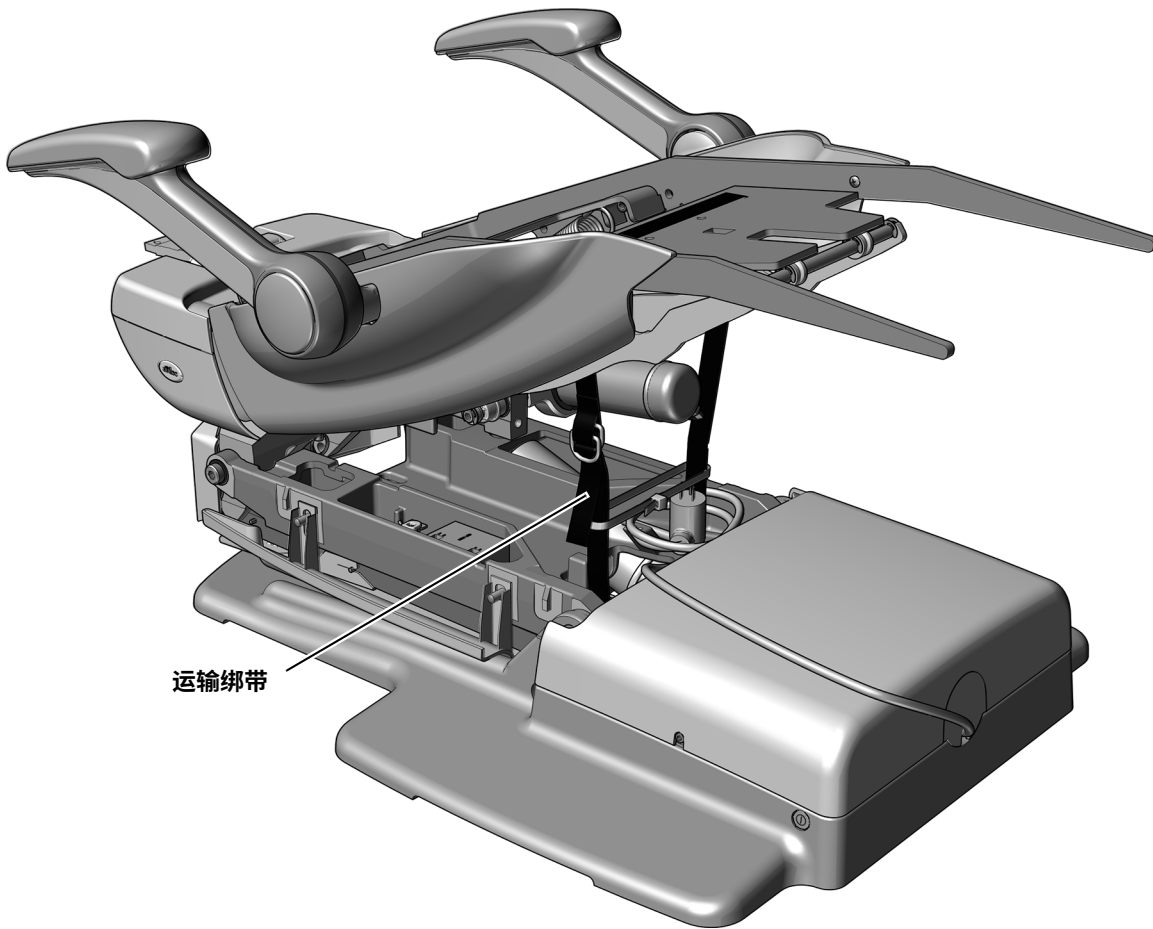
任务 2.



1 使用一个 9/16 英寸内六角扳手和棘轮扳手，取下将治疗椅固定在平板架上的螺栓和支架。

任务 3.

1 使用扶手和座椅框架将治疗椅从托盘中取出。将治疗椅置于合适的位置。



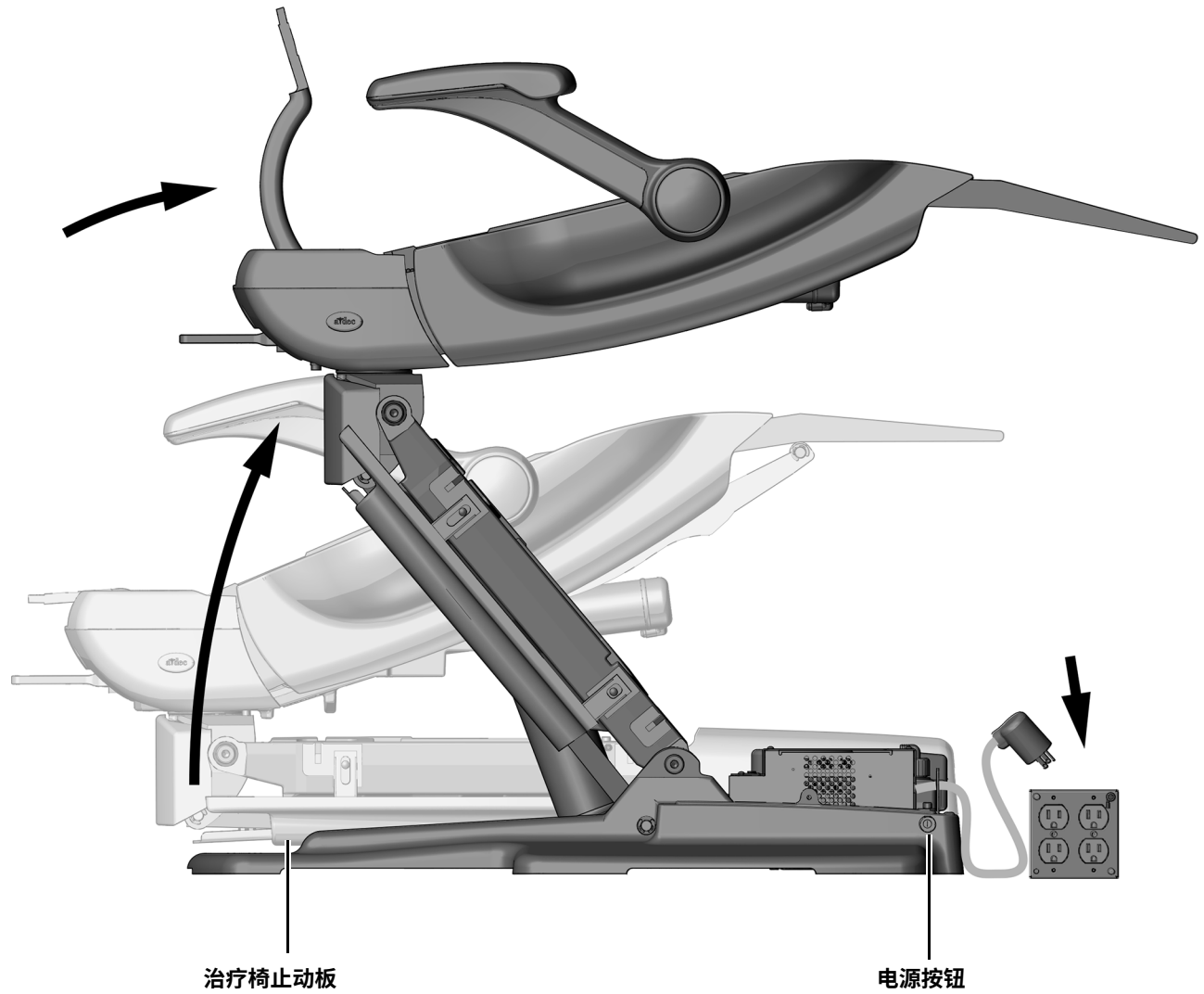
2 拆除装运吊带。



阅读此内容! 如果将牙科治疗台、口腔灯或显示器底座安装在此治疗椅上，则保留装运吊带。它将在这些安装中用于支撑治疗椅框架。

任务 4.

- 1 插入治疗椅并开启治疗椅的电源。
- 2 在 2-4 秒内按止动板右侧 3 次，然后在第三次按下时继续固定止动板，直到治疗椅底座和治疗椅椅背同时升到最远处。



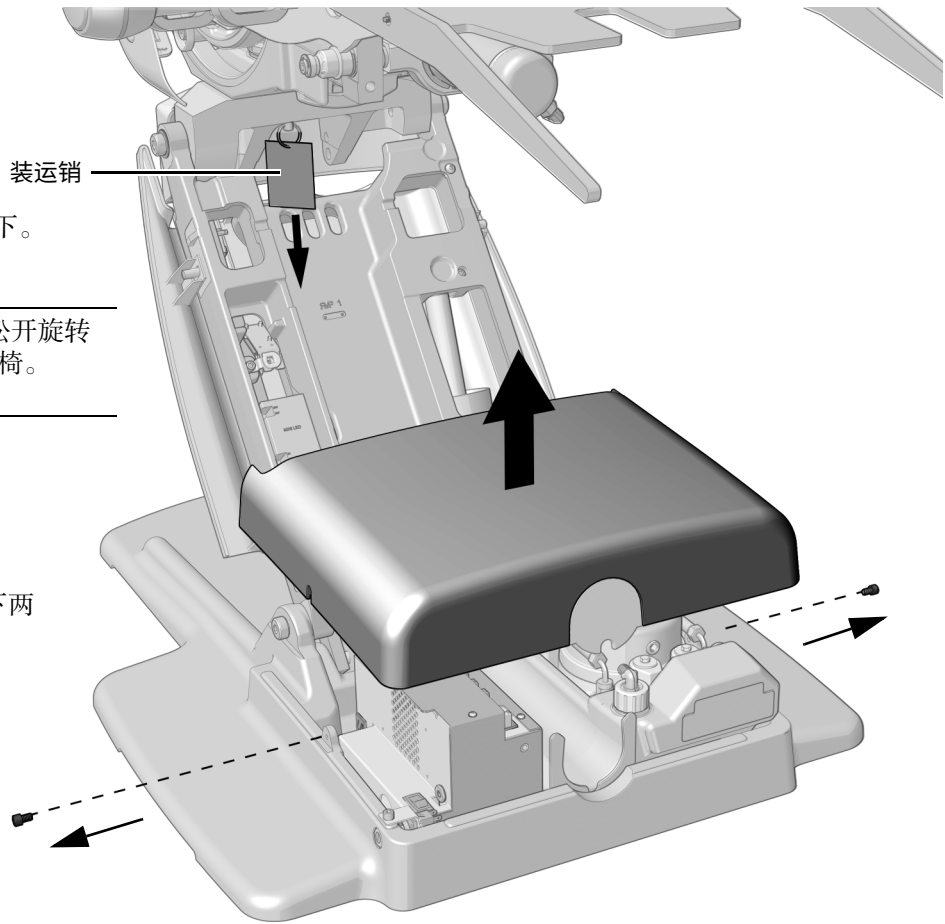
任务 5.

- 1 直接向下拉装运销，以将其取下。



提示 若要取下销钉，松开旋转制动器，然后旋动治疗椅。

- 2 使用 3/16 英寸六角扳手，取下两颗螺钉和泵罩盖。



将治疗椅锚定到地面



警告 为确保设备稳定，必须将治疗椅锚定在地板上。若不能正确锚定治疗椅，可能会导致损害、严重损伤，甚至死亡。

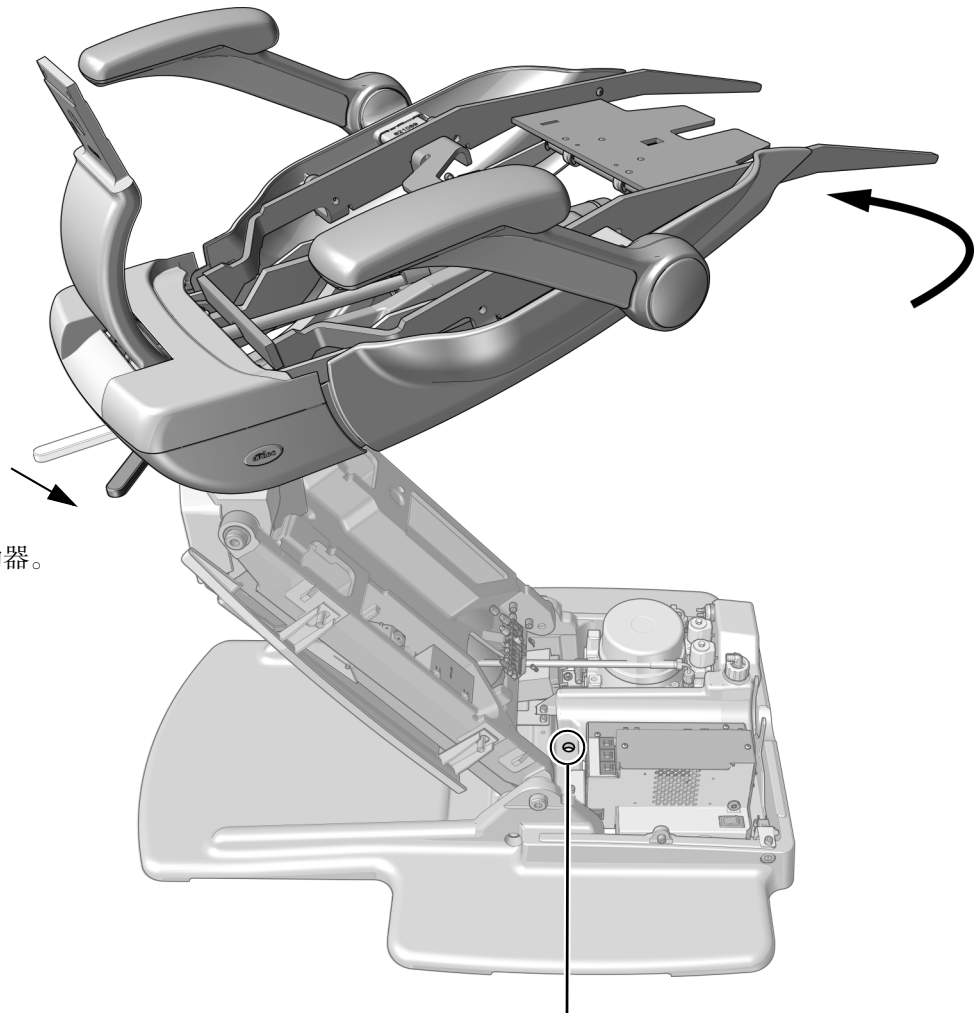


注意 检查锚定治疗椅所在地点的地板和 / 或框架材料。如果地板不及 82 毫米（3-1/4 英寸）厚，请联系授权的承包商加厚此地板。

推荐工具

- 电锤
- 钻
- 水泥地面：12.5 毫米（1/2 英寸）钻头和 9/16 英寸内六角扳手和棘轮扳手
- 木地板：9.5 毫米（3/8 英寸）钻头和 3/4 英寸内六角扳手和棘轮扳手

任务 1.



1 松开旋转制动器。

2 旋转治疗椅上部，露出底座铸件上的锚定孔。

任务 2.



警告 未关闭或切断电源即开始此过程可能会导致产品损坏或严重的人身伤害甚至死亡。

- 1 关闭治疗椅电源。

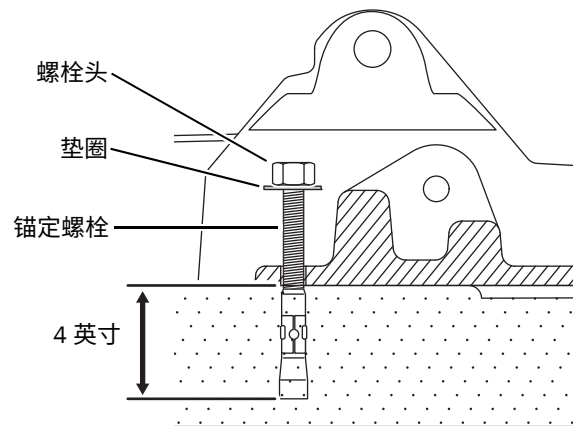
任务 3. 根据治疗室中的地板类型执行相应过程。



注意 应注意避免损害锚固孔旁的软管、电线或缆线。

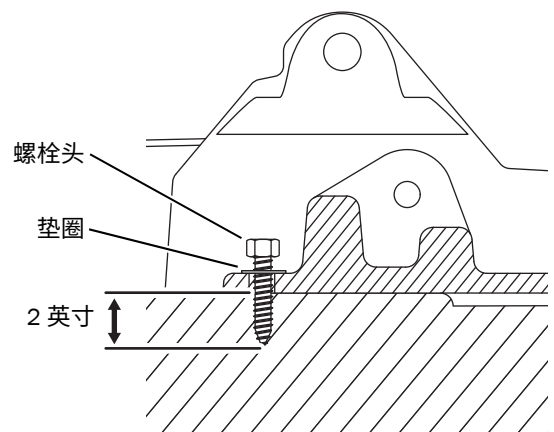
将治疗椅锚定到水泥地面

- 1 通过在底板中锚定孔，使用带有 12.5 毫米（1/2 英寸）钻头的旋转冲压钻出一个深度为 101 毫米（4 英寸）的孔。
- 2 清除所有杂物。
- 3 将锚定螺栓旋入孔中，直到螺栓头抵至底座。
- 4 使用 9/16 英寸内六角扳手和棘轮扳手牢牢拧紧垫圈螺栓，直到螺栓将治疗椅牢牢地固定在地板上。



将治疗椅锚定到木地板

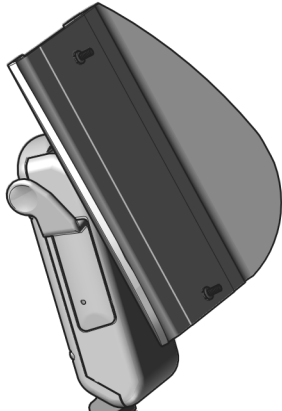
- 1 通过在底板中锚定孔，使用 9.5 毫米（3/8 英寸）钻头钻出一个深度为 50 毫米（2 英寸）的孔。
- 2 清除所有杂物。
- 3 使用 3/4 英寸内六角扳手和棘轮扳手牢牢拧紧垫圈螺栓，直到螺栓将治疗椅牢牢地固定在地板上。



安装背部支撑架

推荐工具

- 3/16 英寸六角扳手

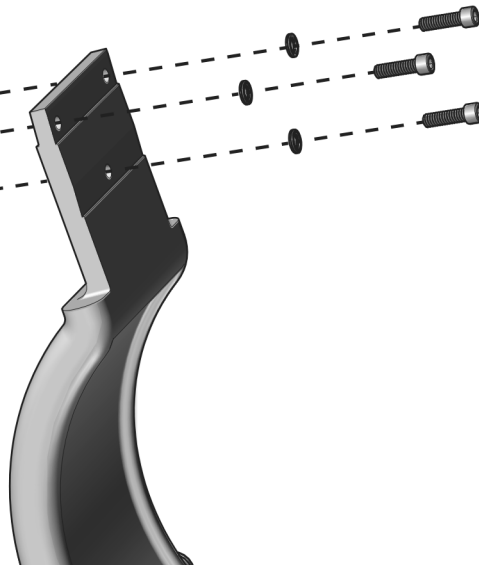


注意 确保将螺钉牢牢地拧紧，以避免椅背在使用过程中变松。

- 1** 使用六角扳手，从椅背支撑架上取下三个安装螺钉和垫圈。
- 2** 使用这些安装螺钉和垫圈将椅背支撑架连接到治疗椅椅背上。



提示 在拧紧前先将这三个螺钉都装上。



安装脚踏面板（可选）

推荐工具

- 3/16 英寸六角扳手

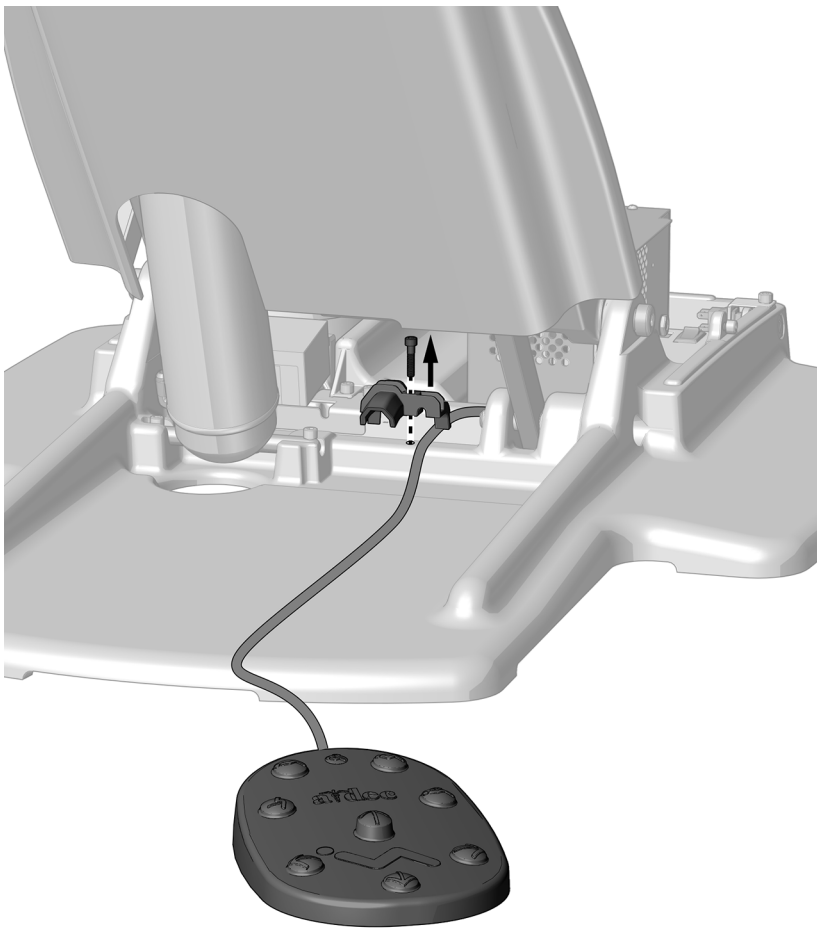


警告 未关闭或切断电源即开始此过程可能会导致产品损坏或严重的人身伤害甚至死亡。



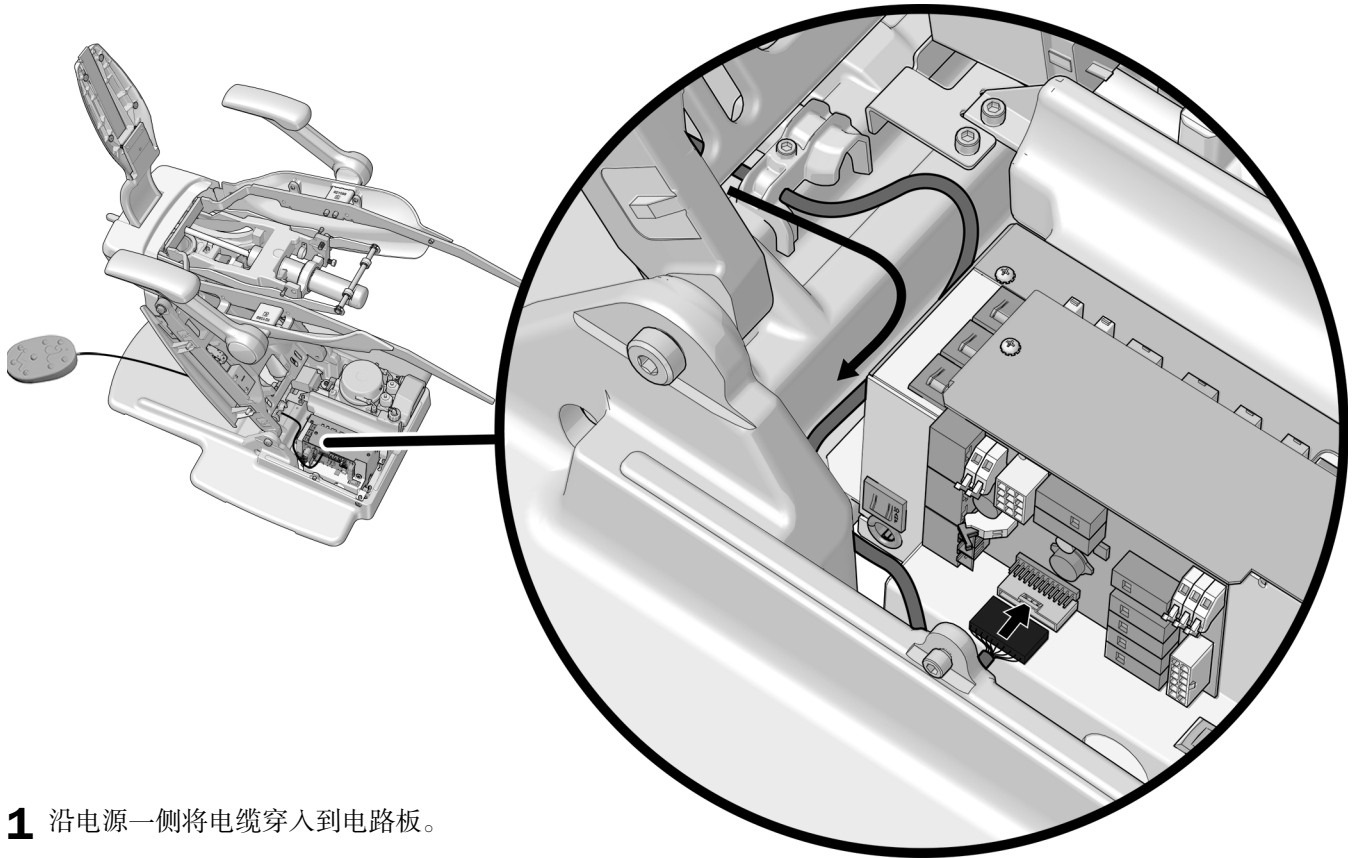
注意 电路板对静电敏感。触摸电路板、或对电路板进行任何操作时，必须采取防静电 (ESD) 预防措施。电路板应仅由电工或合格的维修人员来安装。

任务 1.



- 1** 关闭系统电源。
- 2** 使用 3/16 六角扳手取下固线托架。
- 3** 将脚控开关软管从治疗椅的背面穿到固线托架上方，然后从治疗椅前面穿出。

任务 2.



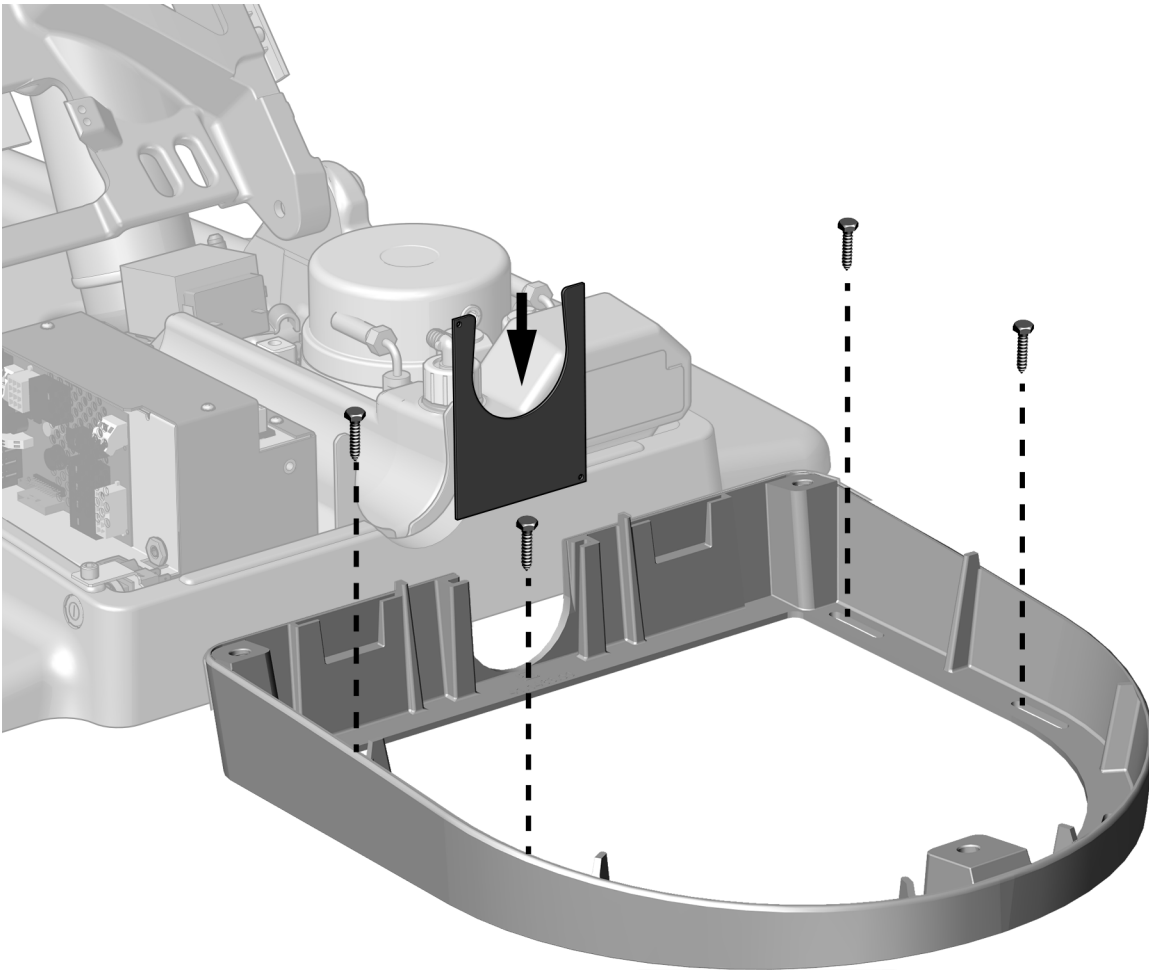
- 1** 沿电源一侧将电缆穿入到电路板。
- 2** 将电缆连接到 P5 接头，该接头位于电路板的底部边缘处。
- 3** 使用 3/16 英寸六角扳手将电缆固定在固线托架下方。

安装地箱（可选）

推荐工具

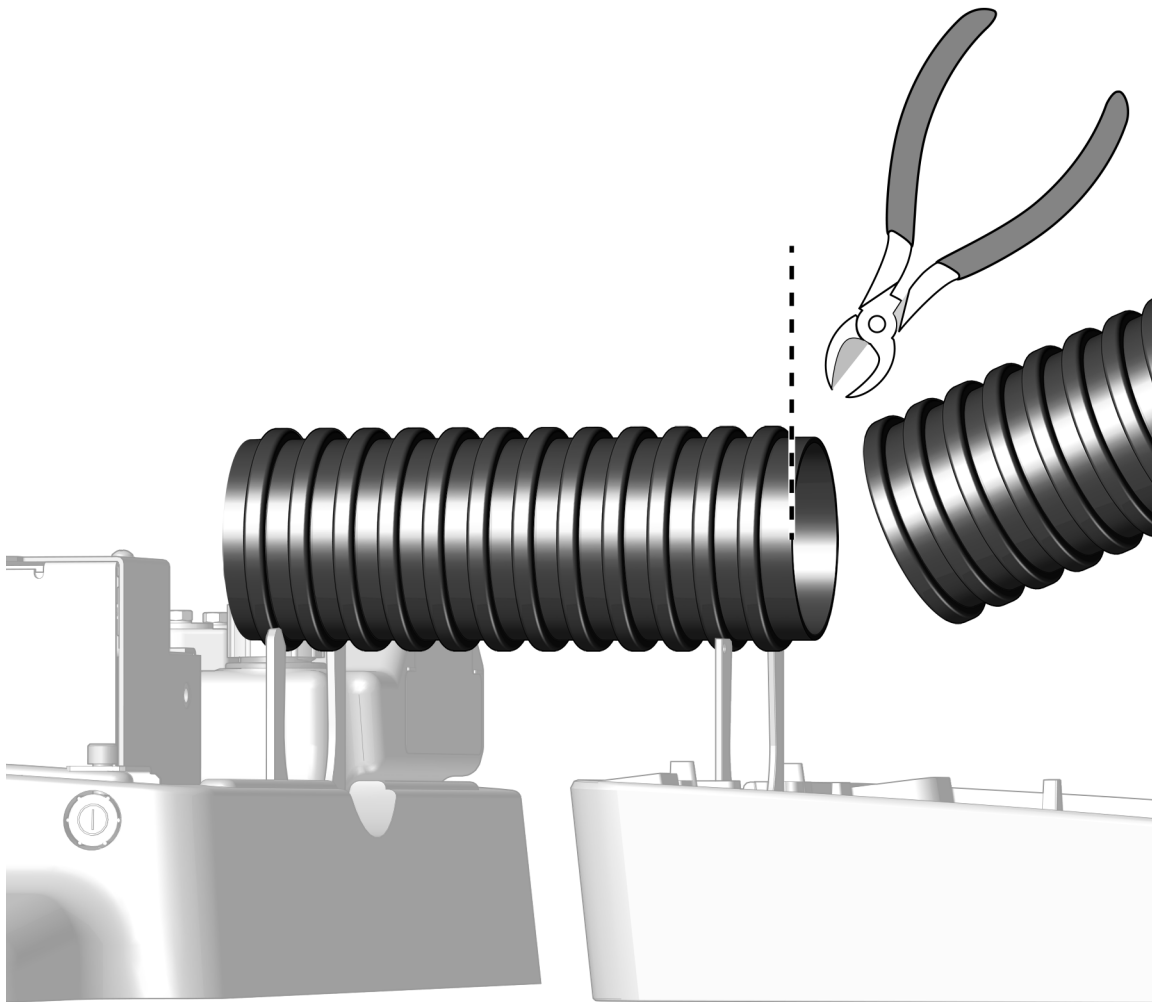
- 十字螺丝刀
- 斜嘴钳
- 卷尺

任务 1.



- 1** 将地箱框架放置在水电和气体管线周围。
- 2** 使用以下四种工具将框架连接到地板：
 - **木地板：** 1-1/4 英寸螺钉
 - **水泥地面：** 2 英寸锚碇
- 3** 将管束夹滑入框架中的凹槽。

任务 2.



- 1 测量治疗椅和地箱之间的距离。
- 2 剪掉多余的旋卷管。



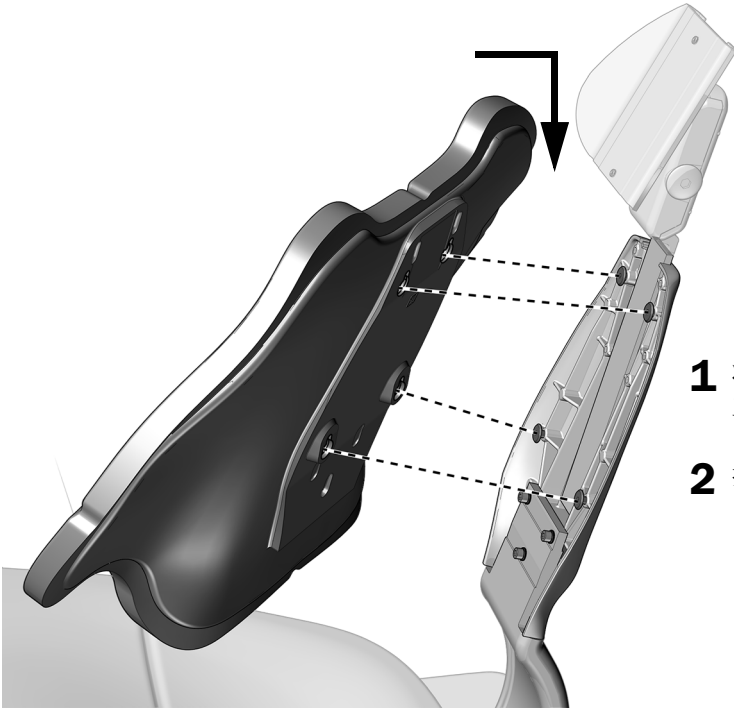
备注 确保旋卷管底部完全座入卡环中，从而使罩盖适当安装。

安装皮垫



备注 如果您此时安装其他模块，则等其他模块安装后再安装皮垫。

安装椅背皮垫

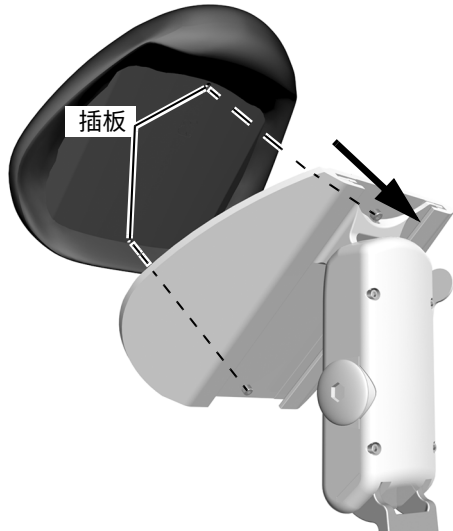


- 1** 将椅背皮垫中的键孔置于治疗椅椅背的大紧固件立柱上方。
- 2** 按下椅背皮垫，直到它的顶部与治疗椅椅背对齐。

安装头枕皮垫

推荐工具

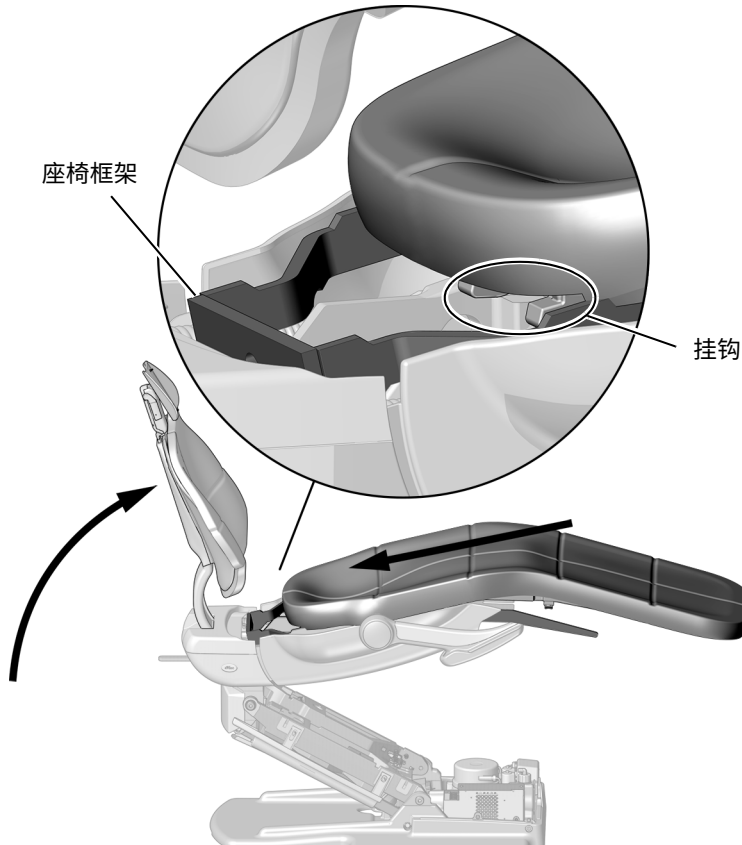
- 5/64 英寸六角扳手



- 1** 放置头枕衬垫，以便插板与头枕板中的螺钉对齐。
- 2** 使用六角扳手将头枕板中的顶部螺钉部分拧入插板中，但不要拧紧它。
- 3** 将头枕板中的底部螺钉拧入插板中。
- 4** 完全拧紧这两颗螺钉。

安装座椅皮垫

任务 1.



- 1** 完全升起治疗椅椅背。
- 2** 如果系统包括牙科治疗台或口腔灯，将刚性臂旋转 to 侧边，以便更好地接触。
- 3** 将挂钩推到座椅框架下的皮垫上。

任务 2.



注意 确保挂钩和座椅皮垫上的支管台完全接合，以确保皮垫不能与治疗椅框架断开连接。

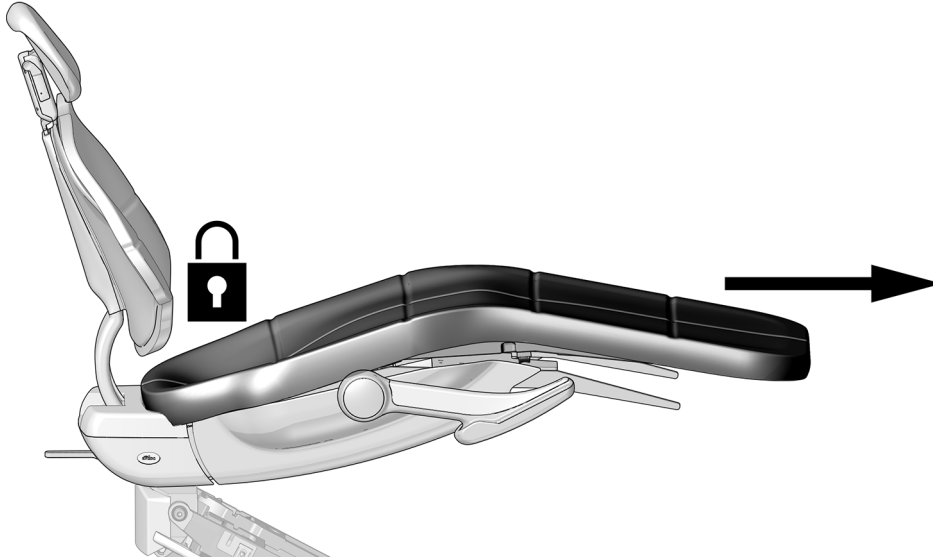
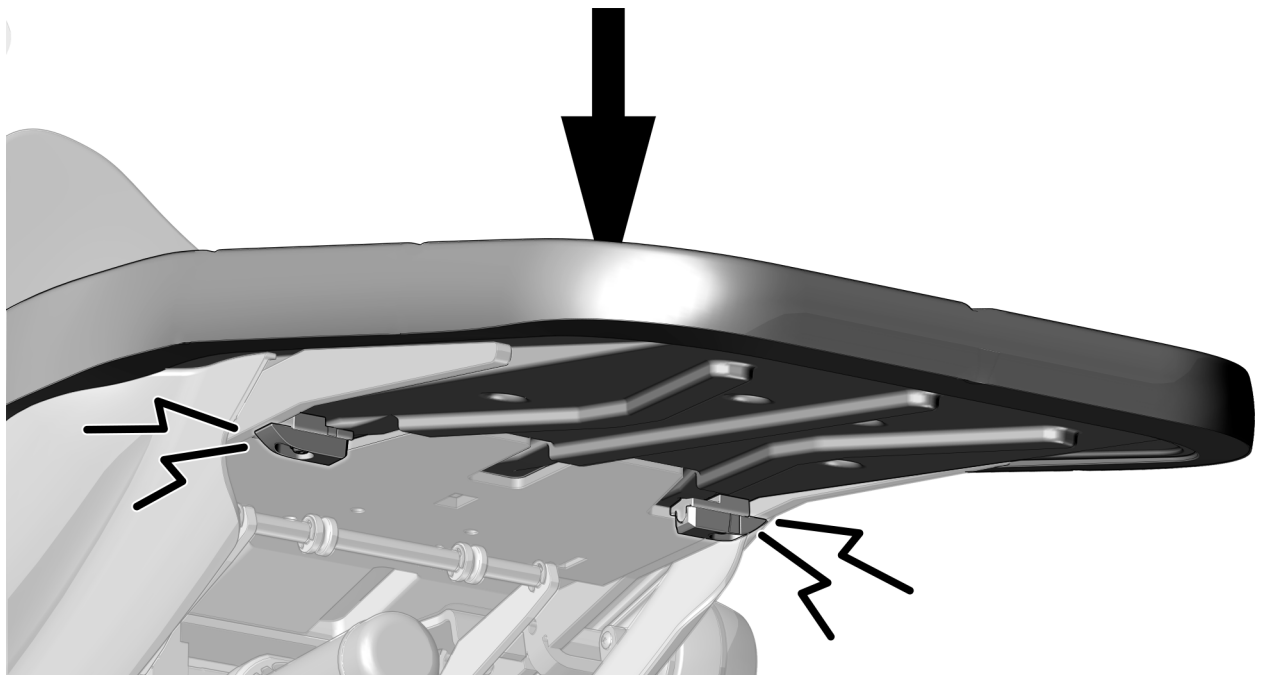
- 1** 轻轻抬起皮垫的轴踵端，直到您感觉皮垫上的支管台与座椅框架接合。当皮垫移动到位时，会略有下降。



任务 3.

注意 为防止患者受伤风险，确保座椅不会从治疗椅椅背中滑出。

- 1** 直接拉出，以确认皮垫与座椅框架完全接合。
座椅皮垫不应该向前滑动。

**任务 4.**

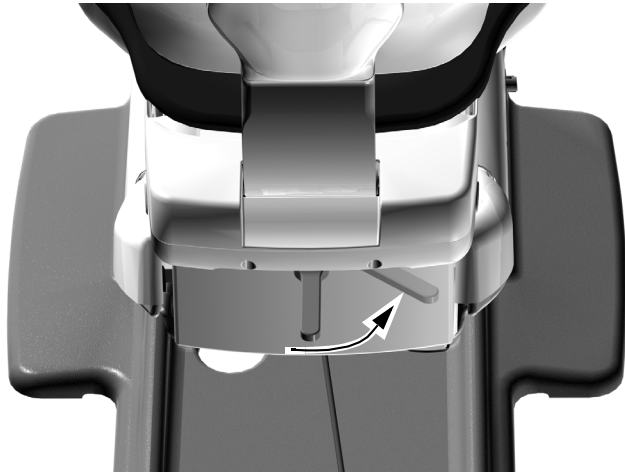
- 1** 向下推皮垫端部，直到您听到皮垫卡环固定到座椅框架上发出咔哒声。

准备和调节治疗台

调节旋转制动器松紧度

推荐工具

- 7/64 英寸六角扳手



- 1** 将制动器手柄移至右侧。

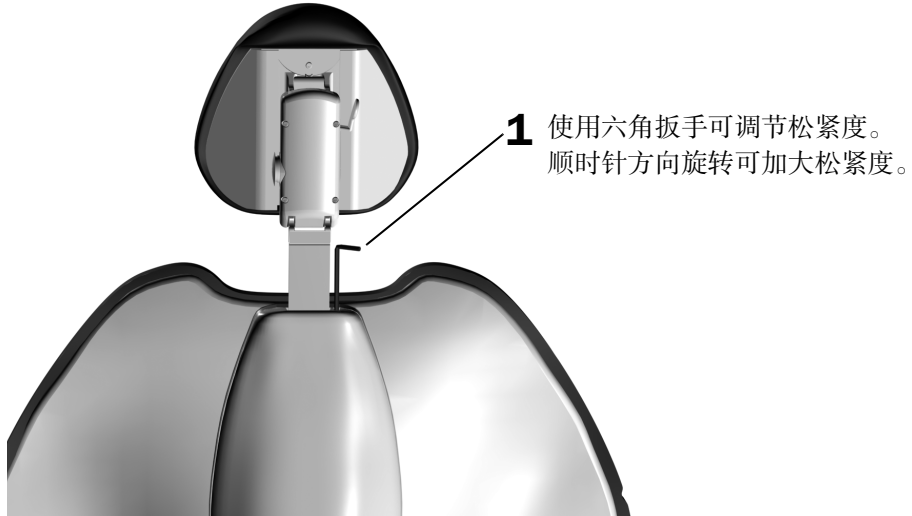


- 2** 使用六角扳手可调节旋转制动器的松紧度。顺时针方向旋转可加大松紧度。略微调节即可显著加大或减小松紧度。

调节滑动杆松紧度

推荐工具

- 1/8 英寸六角扳手



自定义牙科治疗椅触控板设置




备注 触控板符号和图标属于 A-dec Inc. 公司之专有财产。


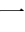
使用触控板对治疗台的常用设置进行自定义。



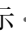
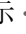
自定义治疗椅预设位置

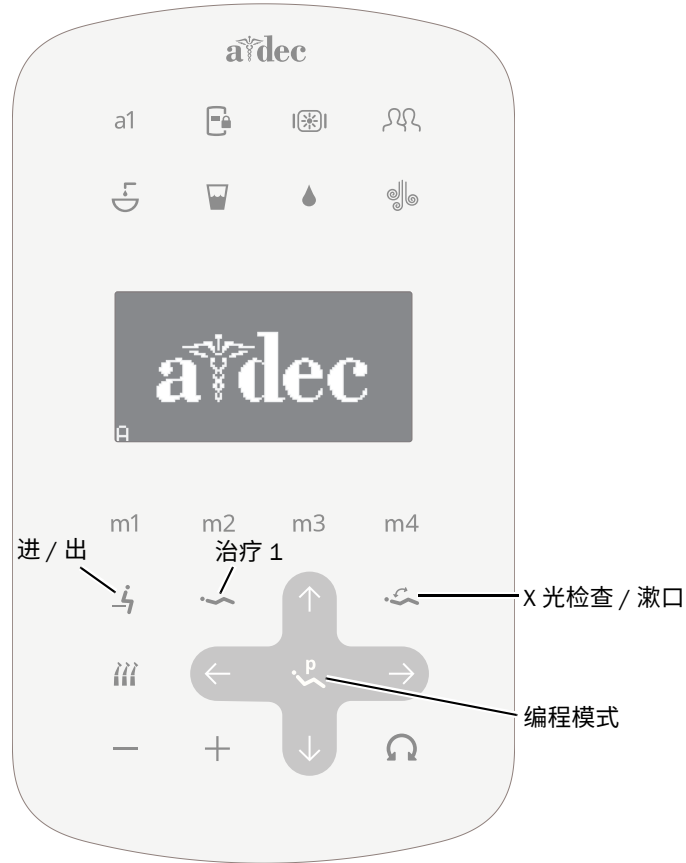
要自定义治疗椅预设位置  或 ：

1. 将治疗椅移动到所需位置。
2. 按住 。一声蜂鸣表示编程模式打开。
3. 在五秒钟内，按下您要自定义的治疗椅预设图标。三声蜂鸣表示新设置已保存。

自定义 X 光检查 / 漱口档位




 预设于 X 光检查 / 漱口位置于治疗椅的前一个档位之间切换。要将  预设档位更改作为自定义治疗椅预设档位：

1. 同时按住  和 。
 - 一声蜂鸣表示  已设置为其他可定义的治疗椅档位。
 - 三声蜂鸣表示  已配置为 X 光检查 / 漱口预设档位。
2. 要自定义预设档位，请参见上一章节“自定义治疗椅预设位置”。



A-dec 500 型 Deluxe Plus 触控面板

治疗椅预设档位

图标	出厂设置
	进 / 出： 将治疗椅调节到进 / 出档位，并关闭口腔灯。
	治疗 1： 定位治疗椅的底座及椅背，并开启口腔灯。
	X 光检查 / 漱口： 在 X 光检查 / 漱口与上一个预设档位间切换。当治疗椅处于 X 光检查 / 漱口档位时，口腔灯关闭；当治疗椅恢复上一个档位时，口腔灯开启。

测试牙科治疗机

完成以下检查清单，然后跟进客户。

- 牙科治疗椅牢固地锚定在地板上
- 治疗椅工作正常，包括治疗椅的升降、翘起以及由触控屏和脚踏面板控制的可设置功能
- 扶手工作正常
- 旋转制动器正常工作
- 头枕工作正常
- 皮垫安装牢固

安装罩盖



注意 取下或装回罩盖时，注意不要损坏任何电线或导管。装回罩盖后，请确认其是否牢固。

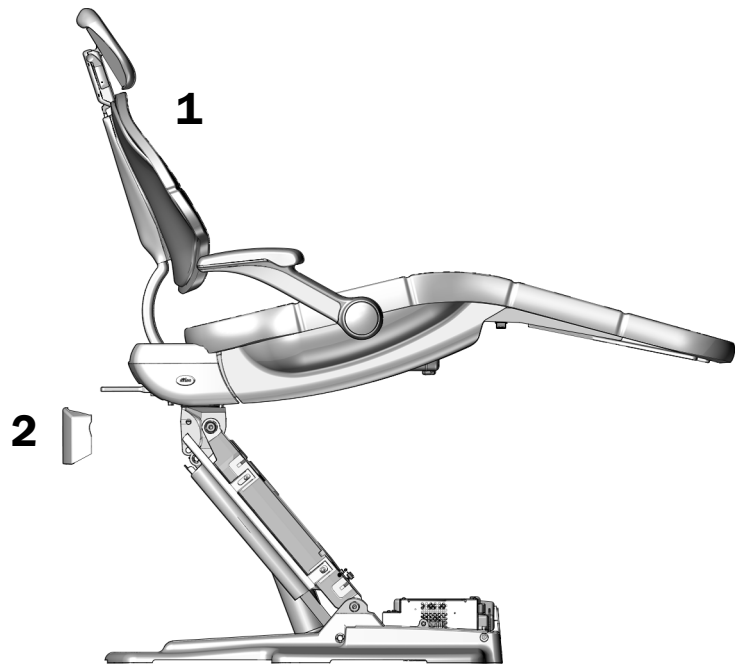
安装治疗椅和地箱罩盖

推荐工具

- 3/16 英寸六角扳手

1 将治疗椅椅座抬升到最高位置。

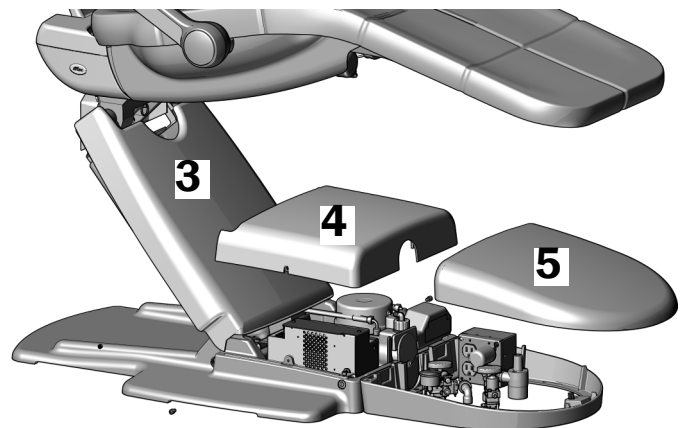
2 在治疗椅上适当的位置扣入底座罩盖。



3 将提升臂罩盖扣入倒扣中。

4 使用六角扳手和两颗螺钉来固定泵罩盖。

5 在适当位置扣入地箱罩盖。



法规信息

有关所需的法规信息和 A-dec 保证，请参见法规信息、规格和质量保证文档 (p/n 86.0221.06)，该文档位于 www.a-dec.com 的资源中心中。



A-dec 总部

2601 Crestview Drive

Newberg, OR 97132 美国

电话: 1.800.547.1883 (美国 / 加拿大境内)

电话: +1.503.538.7478 (美国 / 加拿大境外)

传真: 1.503.538.0276

www.a-dec.com

A-dec Inc. 对本文件中的内容不做任何保证，包括但不限于商品适销性和对针对特定目的的适用性的任何暗示保证。