

A-dec Performer 571, 572, 571L veya 572L Dental Işığa Monte Edilen A-dec Performer Monitör Kolu

KURULUM KILAVUZU

İçindekiler

Başlamadan Önce	2
Monitör Kolunu Kurma	3
Sistemi Ayarlama	14
Sistemi Test Etme	15
Monitör Kolu Kapaklarını	
Monte Etme	16
Son Adımlar	17
Düzenleyici Bilgiler	20



Arkaya Monte Dental Işık Üzerine Monte Edilmiş
Monitör Kolu ile birlikte A-dec Performer Koltuk

Başlamadan Önce

Montaj gereklilikleriyle ilgili olarak yerel bina ve mevzuat kurumlarının yönetmeliklerini inceleyin. Farklı eyaletlerde ve farklı ülkelerde değişik düzenlemeler bulunabilir.



NOT Kılavuz genelinde, başarılı ve güvenli bir kurulum için gerekli olan önemli bilgiler buradaki gibi gölgelendirilmiş olarak gösterilmektedir.



DIKKAT Kapakları çıkarırken veya yerlerine takarken, kabloları veya borulara zarar vermemek için dikkatli olun. Taktıktan sonra kapakların yerlerine oturduklarını doğrulayın.

A-dec Performer monitör kolu iki konuma monte edilebilir:

- Radius® dental ışık kolu
- Destek merkezi ara bağlantı kolu

Monitör kolunun kurulum prosedürü, kabloların yönlendirilmesi dışında her iki kurulum konumu için de aynıdır.



BUNU OKUYUN! Bu prosedüre başlamadan önce sabit kolun veya ara bağlantı kolunun monte edilmiş olması gerekir. Daha fazla bilgi için, koltukla beraber gelen kurulum kılavuzuna bakın.

Gerekli Parça

Performer monitör kolunu monte etmek için, bir monitör kablosuna ihtiyacınız olacaktır. Kurulumun kolay olması için, A-dec en az 4,5 m (15 ft) uzunluğunda bir HDMI kablosu önerir. Kabloyu monitöre veya PC'ye bağlamak için adaptörler gerekli olabilir.



DIKKAT Verilen güç kablosundan farklı bir güç kablosu kullanmayı tercih ederseniz (örneğin, daha uzun bir kablo), monitörü güç şebekesine bağlarken SJT tipi bir kablo kullanın. SJT kabloları, monitör üreticileri tarafından genellikle sağlanan SVT kablolarından daha dayanıklıdır ve hareket eden kollar içinde yönlendirmek için bu tip kabloları ihtiyaç duyulur.

- 9,1 kg'den (20 lb) ağır bir monitör kullanmayın.
- 75 mm veya 100 mm VESA tipi desteğe uyan bir monitör kullanın.
- Daima yerel bina ve elektrik mevzuatlarını takip edin.

Önerilen Aletler

- Altıgen Anahtar Seti
- Yan keski
- 15/16 inç soket ve cırcır anahtarlar (2)
- 3/16 inç T-saplı altıgen anahtar



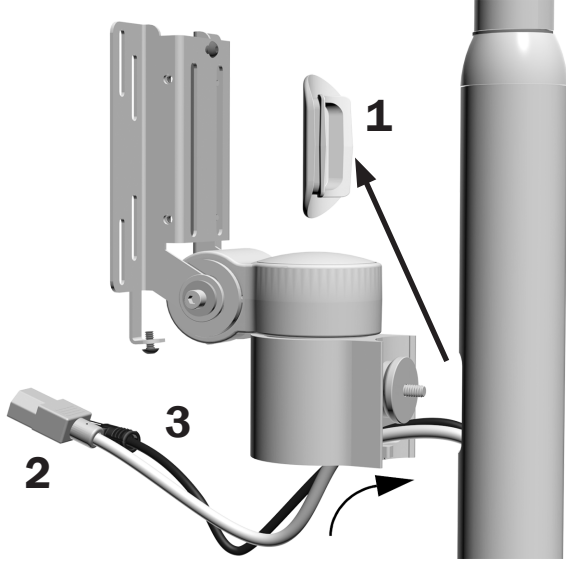
İPUÇU Kurulumun doğru şekilde olması için, monte edilecek monitörün, monitör kolu monte edildiği sırada hazırda bulundurulmasını öneririz.

Monitör Kolunu Kurma

Önerilen Aletler

- Yan keski
- 3/16 inç T-saplı altıgen anahtar

Görev 1.



1 Tapayı bağlantı kolundan çıkarın.

2 Güç kablosunu bağlantı kolunun içinden yönlendirip bağlantı kolunun altından çıkarın.



NOT Bağlantı kolunun üst kısmında monitöre bağlamaya yetecek kablo bırakın.

3 HDMI kablosunu yönlendirin.



DİKKAT Kabloları aşırı germeyin, aksi halde hasar görebilirler.

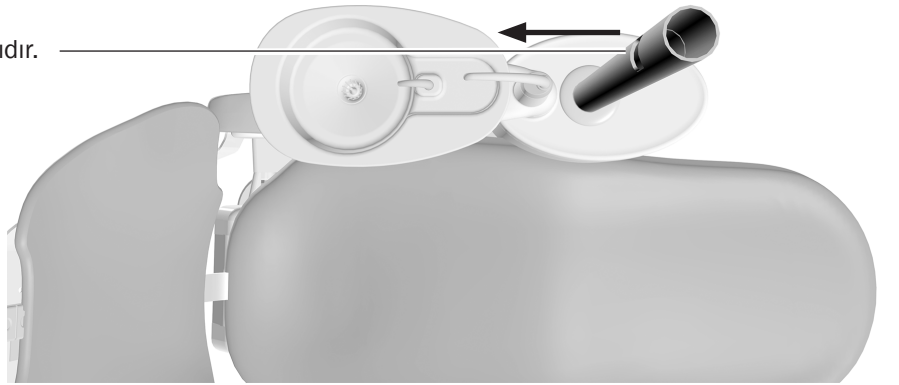


DİKKAT Kablolar için hareket aralığı bırakılmaması durumunda ürün hasar görebilir.



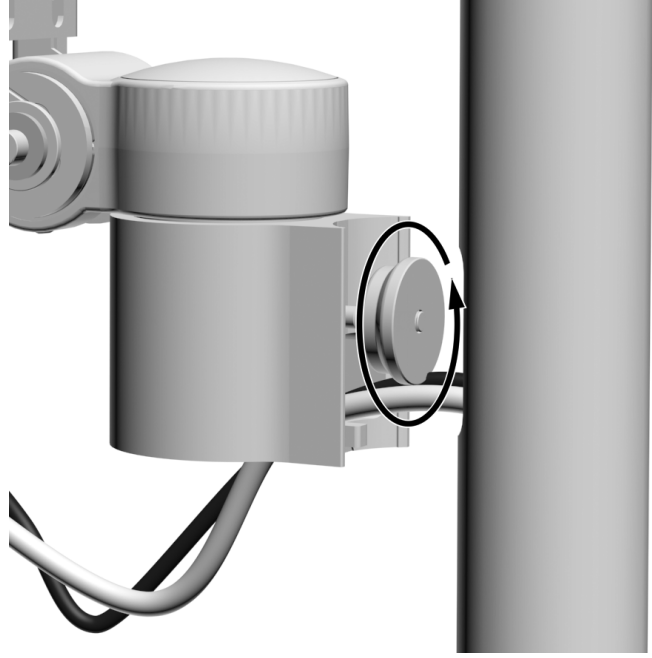
NOT Ara bağlantı koluna monte ederken (destek merkezinde kullanılır), bağlantı kolundaki deliği koluğun baş kısmına bakacak şekilde konumlandırın.

Delik koluğun baş kısmına bakmalıdır.



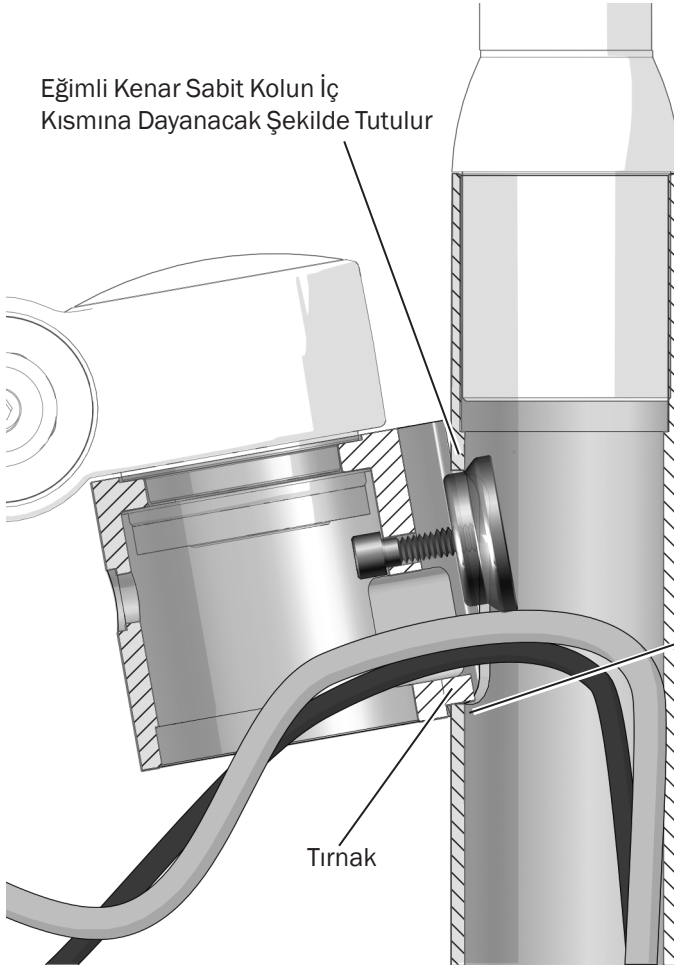
Görev 2.

- 1 Klemp somununu tamamen sabit kola girmesini sağlayacak ölçüde sıkın.



Görev 3.

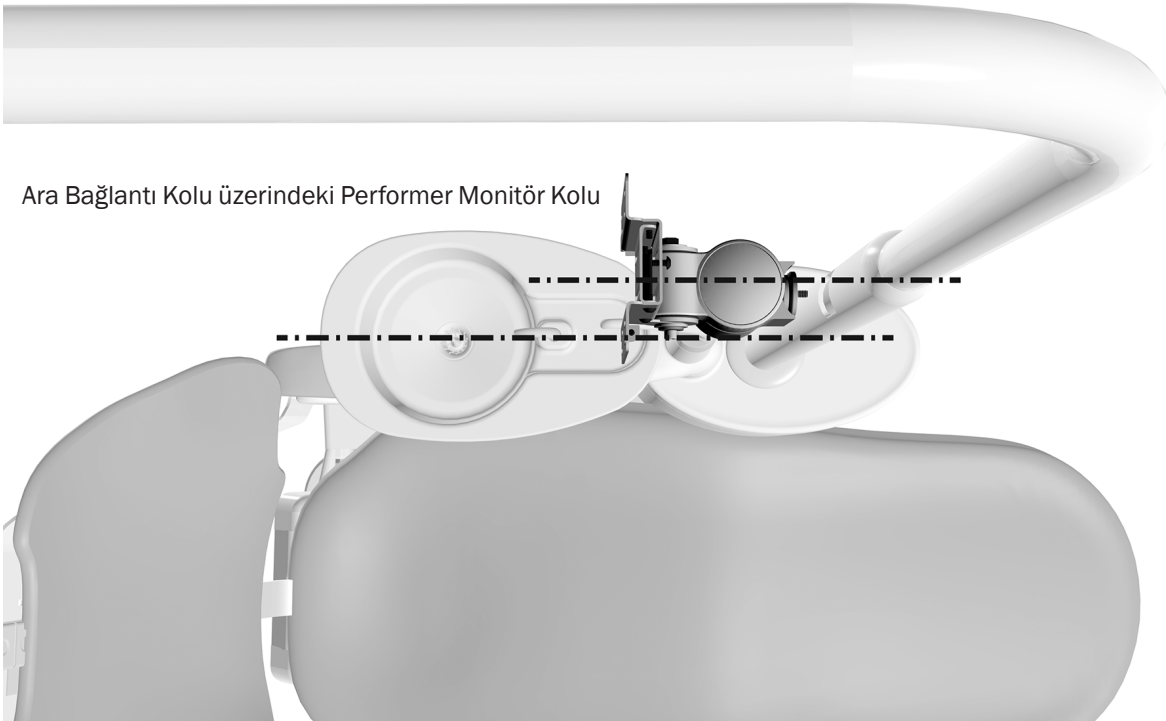
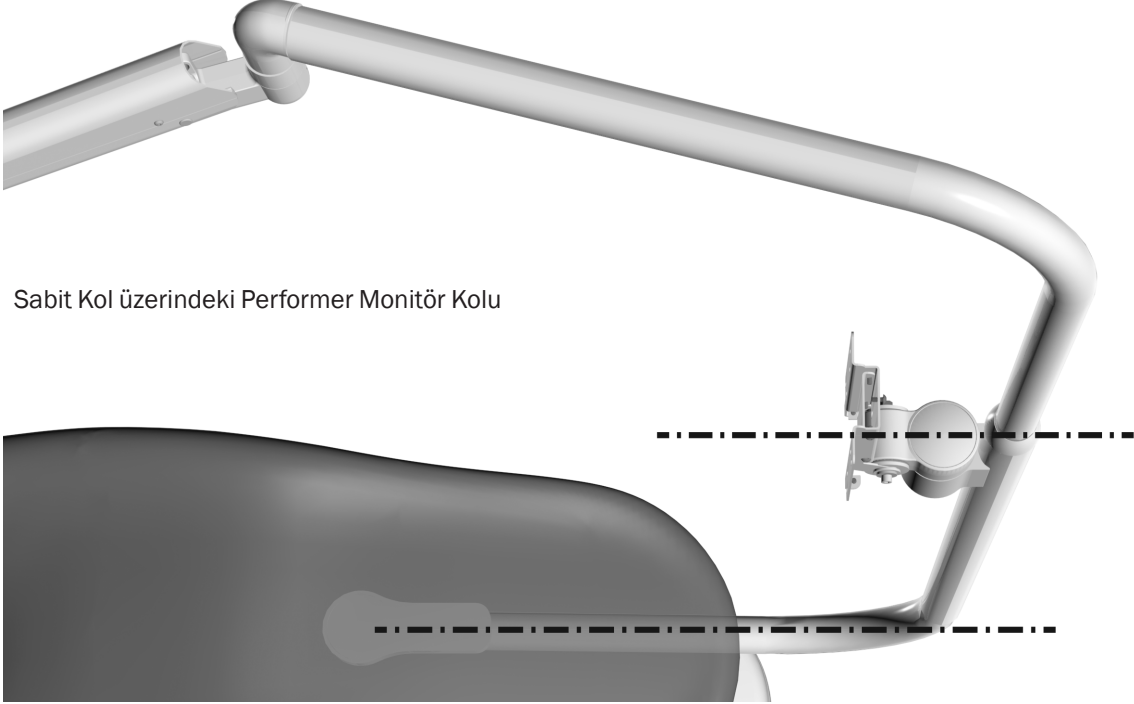
Eğimli Kenar Sabit Kolun İç Kısımına Dayanacak Şekilde Tutulur



- 1 Klemp somununu ışık sabit kolundaki deliğe geçirin.
- 2 Monitör kolunun tırnağı deliğin alt çıkıntısına dayanıncaya kadar kolu aşağı kaydırın.
- 3 Klemp somununun eğimli kenarını sabit kolun iç kısmına dayayın.
- 4 Monitör kolu ağırlığının klemp somununda bir gerilim yaratması için kolu serbest bırakın.

Görev 4.

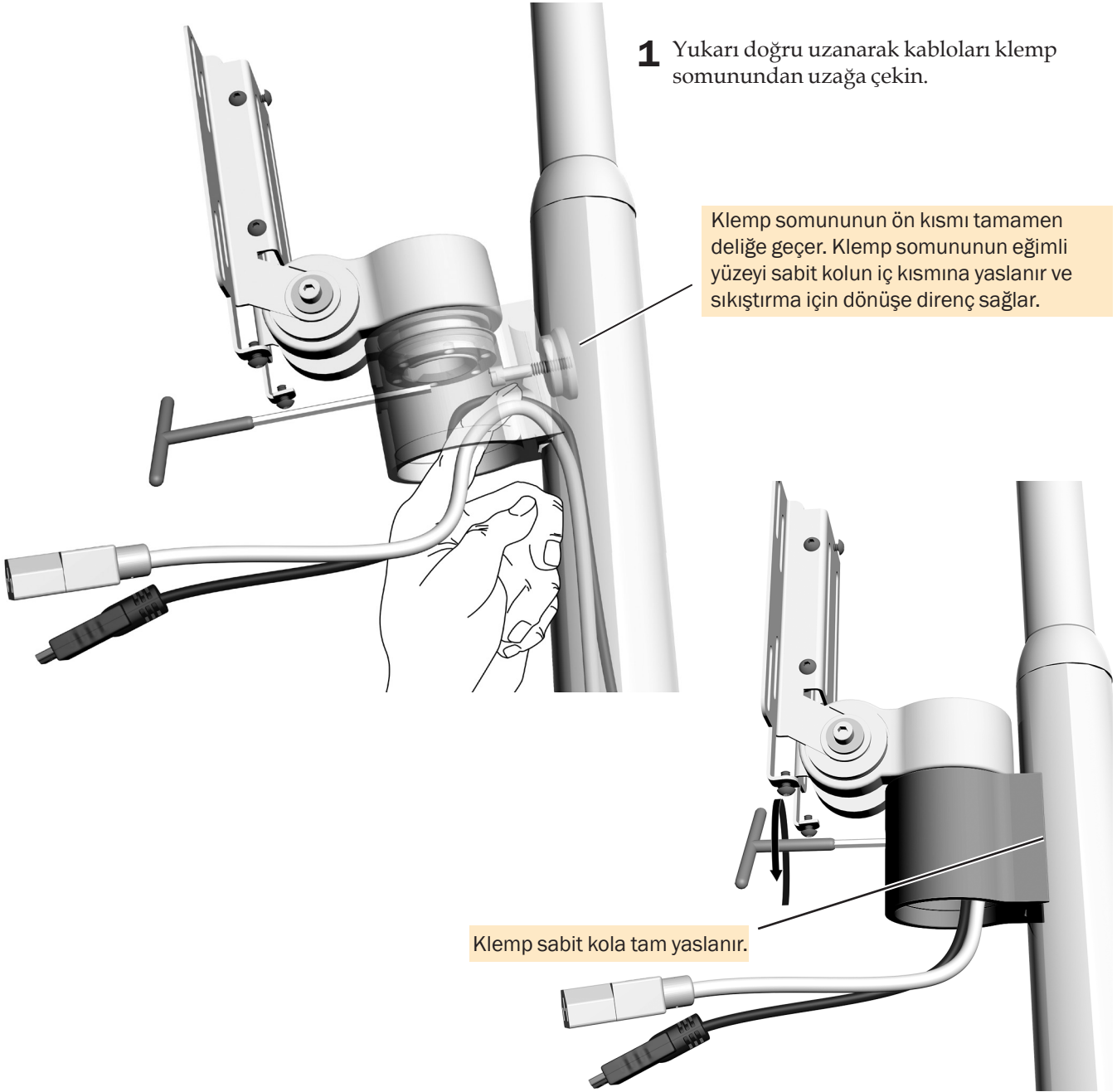
- 1 Klemp somununun eğimli kenarı sabit kolun iç kısmına dayanıyorken, kolu hizalayın.
 - Sabit kol kurulumu için, kolu sabit kolun alt kısmı ile hizalayın.
 - Destek merkezi bağlantı kolu üzerinde, kolu kreşuarla hizalayın.



Görev 5.

- 1 Yukarı doğru uzanarak kabloları klemp somunundan uzağa çekin.

Klemp somununun ön kısmı tamamen deliğe geçer. Klemp somununun eğimli yüzeyi sabit kolun iç kısmına yaslanır ve sıkıştırma için dönüşe direnç sağlar.



Klemp sabit kola tam yaslanır.

- 2 Bağlantı kolunun ağırlığı klemp somunundaki gerilimi korurken, 3/16 inçlik T-saplı altıgen anahtar ile klemp sabit kola yerleştirin. Klemp sabit kola sağlam şekilde sıkarak sabitleyin.

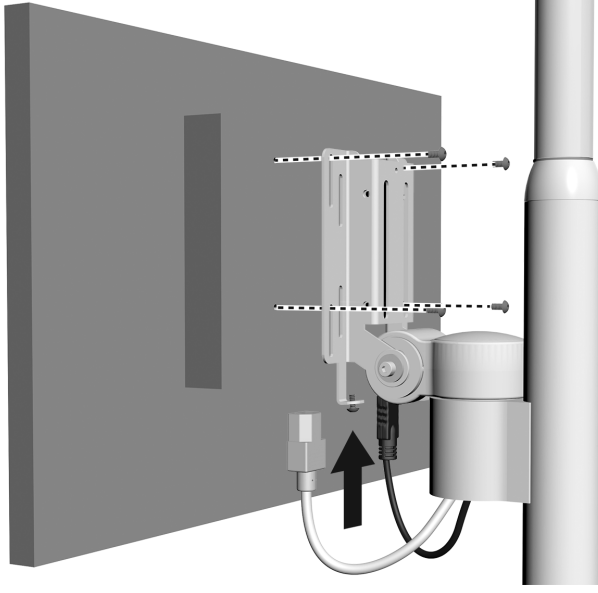


NOT Sabitleme vidasını sıkarken klemp somunu ile sabit kol arasında sürtünme olmasını sağlamak için monitör kolu sabitlenirken gerilimin korunması gereklidir.



NOT Monitör kolu düzgün bir şekilde sabitlendiği zaman, klemp arada boşluk olmayacak şekilde sabit kola yaslanır ve sabit kolun alt kısmıyla (veya destek merkezi ara bağlantı kolu bulunan kurulumlarda su şişesi desteği ile) aynı hizada olur.

Görev 6.



1 Monitörü braket üzerinde konumlandırın.

2 Monitörü kola sabitleyin.



NOT Sistemde A-dec monitör kolu sapı bulunuyorsa, kalan talimatları tamamlamadan önce sapı şimdi monte edin.

3 Kabloları bağlayın.



NOT Girintili bir montaj bölümüne sahip monitörlerin kurulumu için, ekipman setiyle birlikte sağlanan adaptör plakayı kullanın.

Görev 1. Sisteme giden gücü kapatın.



TEHLİKE Bu prosedüre başlamadan önce gücün kapatılmaması elektrik çarpmasına neden olabilir.



UYARI Bu prosedüre başlamadan önce gücün kapatılmaması üründe hasara ve ciddi yaralanmalara ya da ölüme neden olabilir.



DİKKAT Devre kartları statik elektriğe karşı duyarlıdır. Bir devre kartına dokunurken veya bir devre kartına gelen ya da giden bağlantıları yaparken Elektrostatik Deşarj (ESD) önlemlerinin alınması gerekir. Devre kartları yalnızca bir elektrikçi veya uzman servis personeli tarafından takılmalıdır.

Görev 2. Sistem konfigürasyonuna uygun olarak prosedürü tamamlayın:



DİKKAT Kabloları aşırı germeyin, aksi halde hasar görebilirler.

Sonraki Adım

Monitör kolunu Radius sabit kola monte ediyorsanız, “Kabloları Sabit Koldan Zemin Kutusuna Yönlendirme” sayfa 8 prosedürü ile devam edin.

Monitör kolunu, destek merkezine monte edilmiş bir dental ışık üzerine monte ediyorsanız, “Kabloları Destek Merkezinden Zemin Kutusuna Yönlendirme” sayfa 11 prosedürü ile devam edin.

Kabloları Sabit Koldan Zemin Kutusuna Yönlendirme

Önerilen Aletler

- 3/16 inç altıgen anahtar
- Yan keski

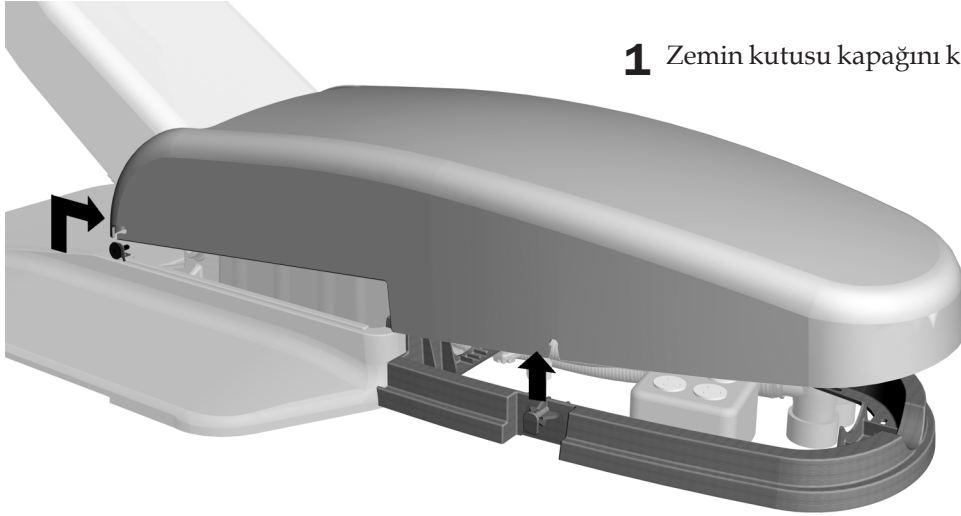
Kapakları Çıkarma

Görev 1.



- 1** Koltuğu, yükselme mesafesinin yarısına gelecek şekilde konumlandırın.
- 2** Durdurma plakasının bir kenarına basarak kaldırma kolundan ayırın ve aşağı çekerek kaldırma kolundan çıkarın.

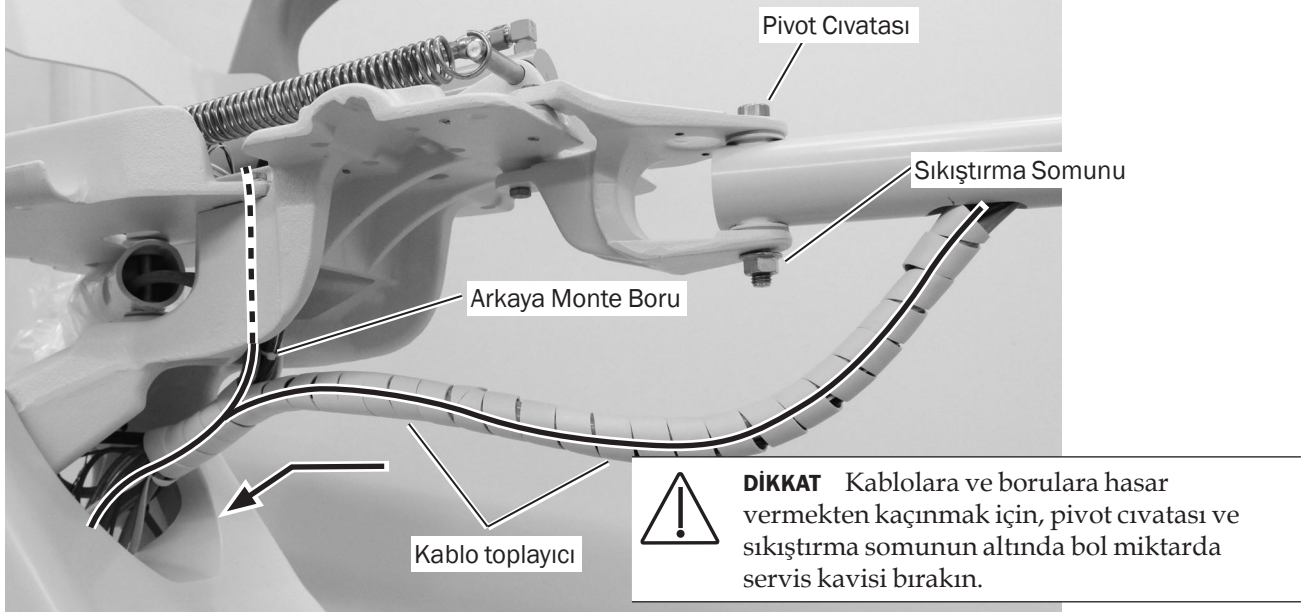
Görev 2.



- 1** Zemin kutusu kapağını kaldırıp çerçevesinden çıkarın.

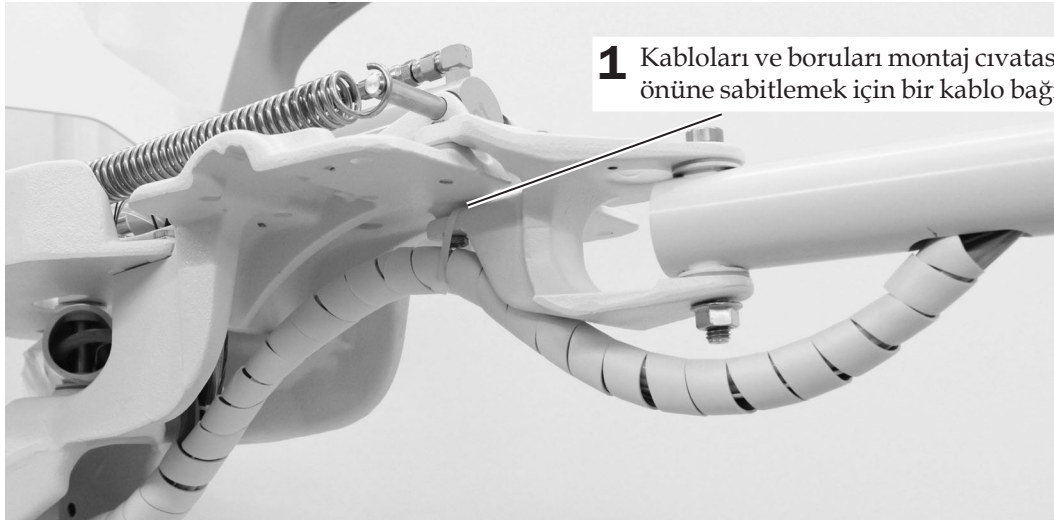
Kabloları Yönlendirme

Görev 1.

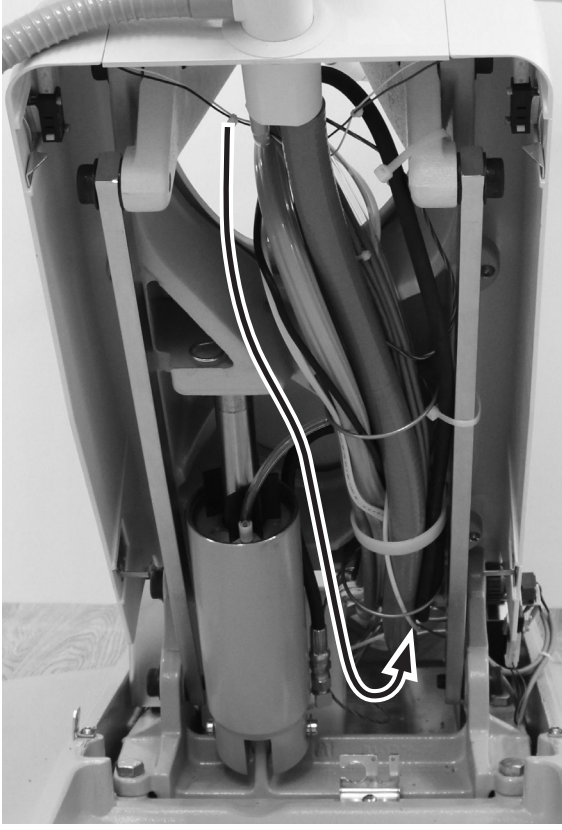


- 1** Kabloları ve boruları üst yapı içinden yönlendirin.
- 2** Alt bağlantı kolundaki yuvadan başlayarak, iki kablo toplayıcıyı kabloların ve boruların etrafına sarın. Arka montaj noktasına monte edilen ekipmandan gelen borular varsa, bunu da dahil edin.

Görev 2.

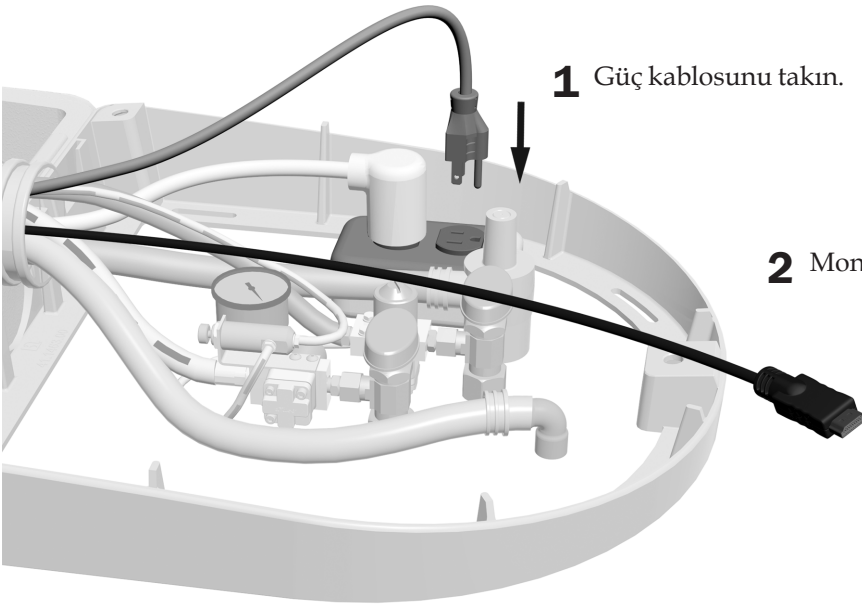


Görev 3.



- 1 Kabloları ve boruları kaldırma kolundan aşağıya ve zemin kutusuna doğru yönlendirin.

Görev 4.



- 1 Güç kablosunu takın.

- 2 Monitör kablosunu bağlayın.

Kabloları Destek Merkezinden Zemin Kutusuna Yönlendirme

Önerilen Aletler

- 3/16 inç altıgen anahtar
- Yan keski

Kapakları Çıkarma

Görev 1.



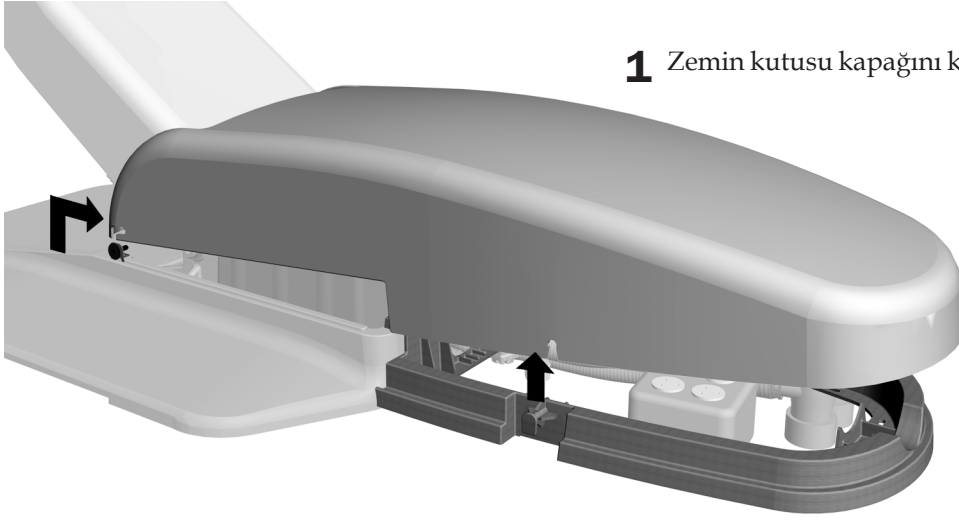
- 1 Destek merkezinin her iki yanındaki yan kapakları çıkarın.

Görev 2.



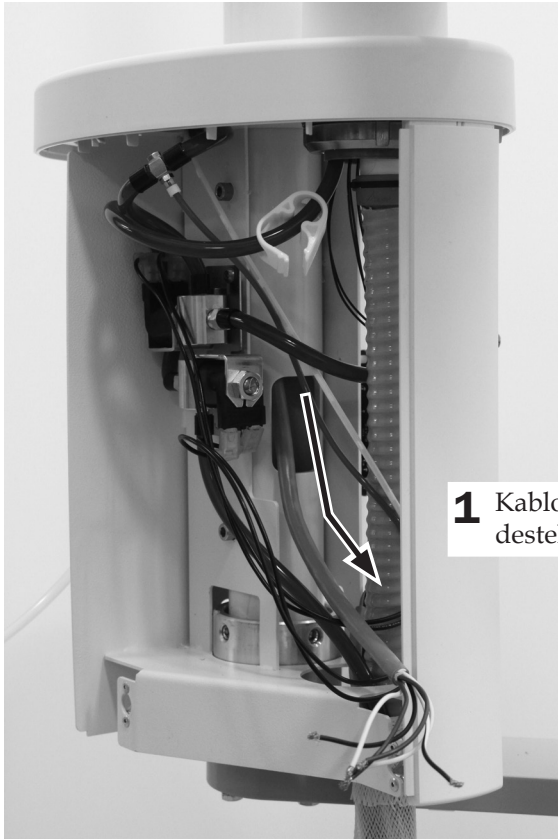
- 1 Koltuğu, yükselme mesafesinin yarısına gelecek şekilde konumlandırın.
- 2 Durdurma plakasının bir kenarına basarak kaldırma kolundan ayırın ve çekerek kaldırma kolundan çıkarın.

Görev 3.



1 Zemin kutusu kapağını kaldırıp çerçevesinden çıkarın.

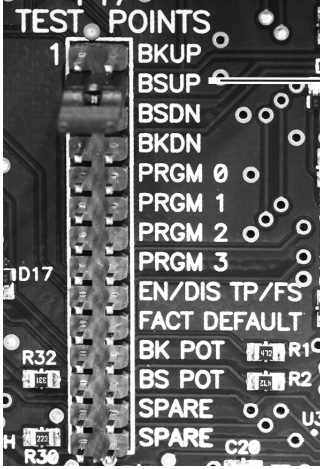
Görev 4.



1 Kabloları bağlantı kolundaki dikdörtgen delikten destek merkezinin içine yönlendirin.

Görev 5.

1 Koltuğun fişini takın.

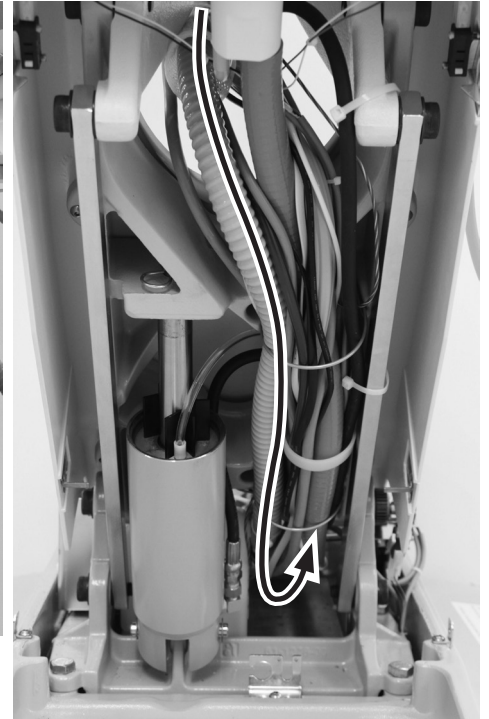
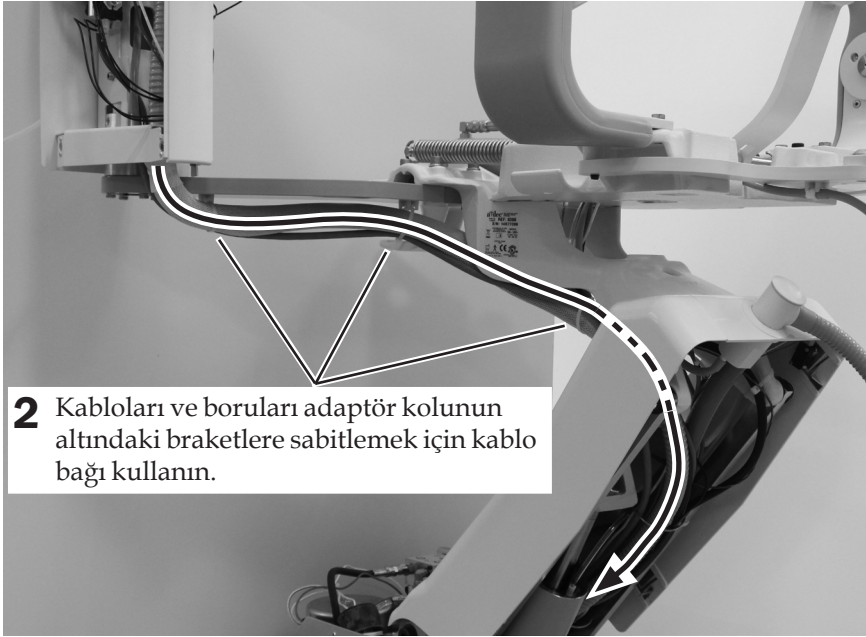


2 Boruların ve kabloların daha kolay yönlendirilmesi için, atlayıcıyı kullanarak koltuk gövdesini yukarı kaldırın (BSUP).

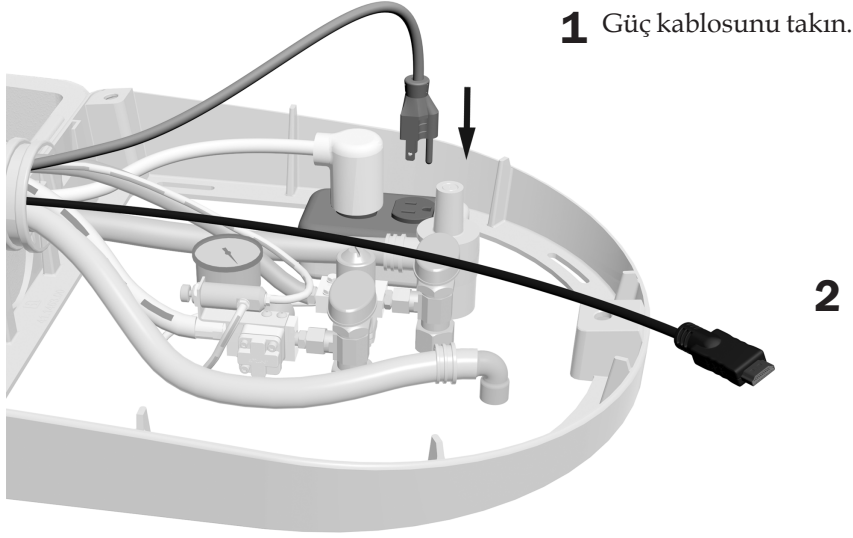
3 Koltuk fişini prizden çıkarın.

Görev 6.

1 Kabloları ve boruyu adaptör kolunun altından ve üst yapının içinden zemin kutusuna doğru yönlendirin.



Görev 7.



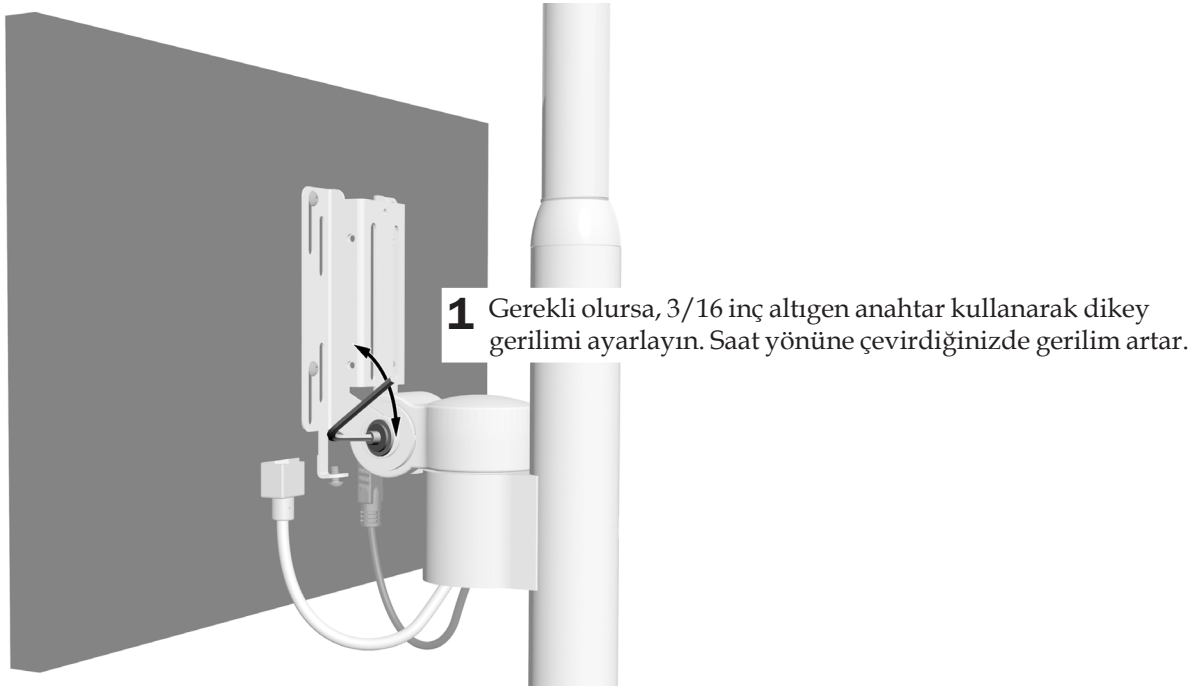
Sistemi Ayarlama

Dikey Gerilimi Ayarlama

Dikey eğim gerilimi, monitörün aşağı kaymasını engelleyecek ancak ciddi bir kuvvet gerektirmeden ayarlamalar yapılmasını sağlayacak düzeyde olmalıdır.

Önerilen Alet

- 3/16 inç altıgen anahtar



Sabit Kol Gerilimini Ayarlama (Sadece Sabit Kol Montajı İçindir)

Monitör kolunu, sabit kolu hareket ettirmeden döndürüp döndüremediğinizi kontrol edin. Sabit kol hareket ediyorsa, sabit koldaki gerilimi yükseltmek için aşağıdaki prosedürü takip edin.

Önerilen Aletler

- 15/16 inç soket ve cıvır anahtarlar (2)

1 Dental ışığı çalışma konumuna getirin.

2 Cıvıta'yı, sabit kol hareket edebilecek ancak dönmeyecek şekilde sıkın.



3 Sıkıştırma somununu sıkın.

Sistemi Test Etme

Monitör bir bilgisayar sistemine bağlandığı zaman şunları test edin:

- Monitörü yeniden konumlandırduğunuz zaman sorunsuz şekilde hareket etmesi ve ışık sabit kolunun bıraktığınız konumda kalması gerekir.
- Monitör istenen konuma geldikten sonra kaymamalıdır.
- Monitörün gücünü açtığınızda doğru şekilde çalışması gerekir.



DİKKAT Kapakları çıkarırken veya yerlerine takarken, kabloları veya borulara zarar vermemek için dikkatli olun. Takıldıktan sonra kapakların sağlam olduğunu doğrulayın.

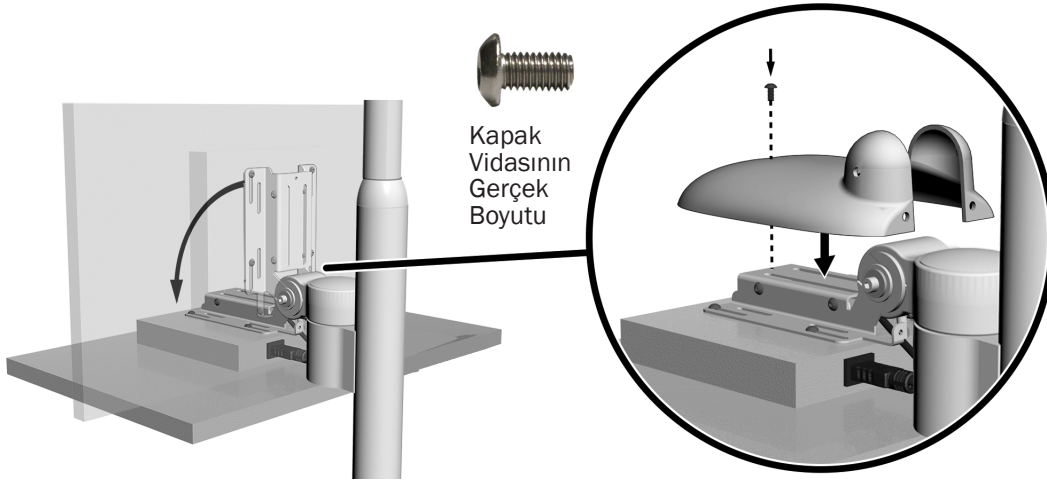
Monitör Kolu Kapaklarını Monte Etme

Arka Kapağı Monte Etme

Önerilen Alet

- 1/8 inç altıgen anahtar

Görev 1.

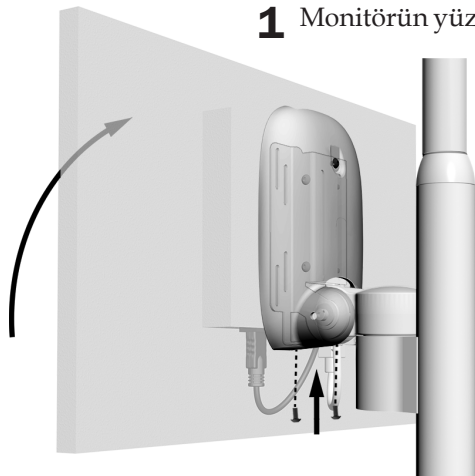


1 Monitörü mümkün olduğunca aşağı döndürün.

2 Kapağı braketin üzerine yerleştirin.

3 1/8 inç altıgen anahtar kullanarak üst vidayı monte edin.

Görev 2.

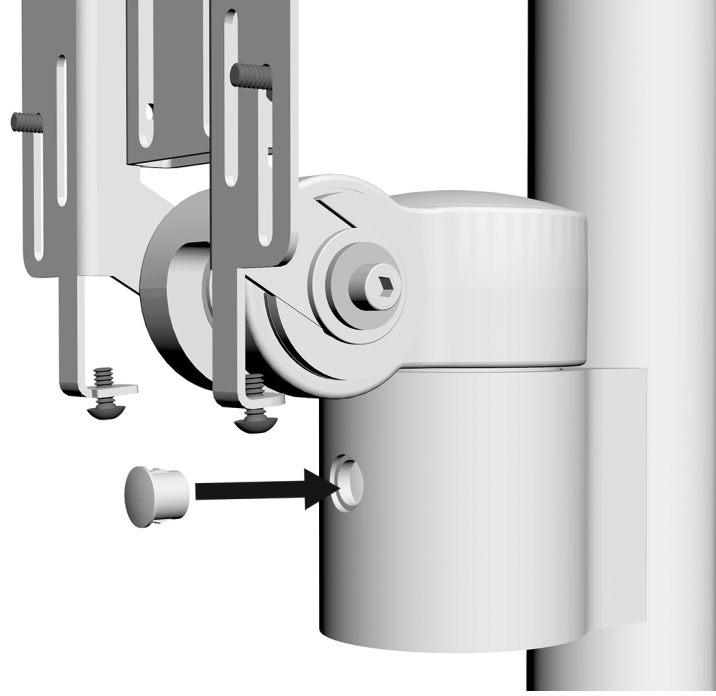


1 Monitörün yüzünü yukarı doğru çevirin.

2 1/8 inç altıgen anahtar ile kapağın altına iki vidayı monte edin.

Klemp Tapasını Takma

- 1 Tapayı deliğe takın.



Son Adımlar

1. Kalan diğer kapakları yerlerine takın.

Düzenleyici Bilgiler

Yetkili kurum gereklilikleri uyarınca zorunlu olan düzenleyici bilgiler, www.a-dec.com adresindeki Belge Kitaplığında bulunan *Düzenleyici Bilgiler, Teknik Özellikler ve Garanti* belgesinde (p/n 86.0221.15) sağlanmaktadır.

Bu Belgenin Kapsadığı Ürün Modelleri ve Versiyonları

Modeller	Versiyonlar	Açıklama
Performer	A	Monitör Kolu
Performer	B	Dental Koltuk
Performer	B	Dental Işık
571	A	Dental Işık
571L	A	Dental Işık
572	A	Dental Işık
572L	A	Dental Işık

A-dec Genel Merkezi

2601 Crestview Drive
Newberg, OR 97132 ABD
Tel: 1.800.547.1883 ABD/Kanada İçinden
Tel: +1.503.538.7478 ABD/Kanada Dışından
Faks: 1.503.538.0276
www.a-dec.com

Belirli bir amaca uygunluk ve pazarlanabilirliğe ilişkin zımni garantiler dahil ancak bunlarla sınırlı olmaksızın, A-dec Inc. bu belgenin içeriğine dair hiçbir garanti vermemektedir.