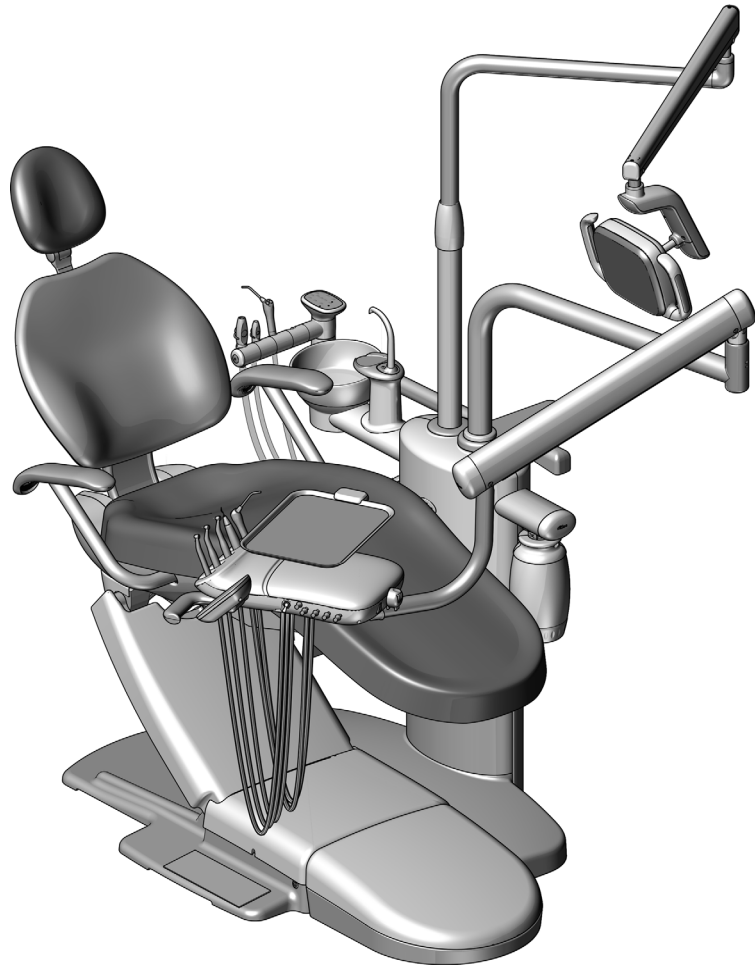


Κέντρο υποστήριξης A-dec® 363

ΟΔΗΓΟΣ ΕΓΚΑΤΑΣΤΑΣΗΣ

Περιεχόμενα

Πριν από τη χρήση	2
Εγκατάσταση του κέντρου υποστήριξης	4
Εγκατάσταση του εξοπλισμού βοηθού A-dec 352/353	13
Εγκατάσταση του συστήματος παροχής A-dec 334pro/335pro/334/335	20
Εγκατάσταση του οδοντιατρικού προβολέα A-dec	30
Εγκατάσταση του στηρίγματος προσαρμογής οθόνης	30
Εγκατάσταση του πτυελοδοχείου	31
Εγκατάσταση του κουτιού δαπέδου	33
Δρομολόγηση και σύνδεση των παροχών αέρα/νερού ..	35
Σύνδεση των καλωδίων και της γραμμής δεδομένων του κέντρου υποστήριξης στο τροφοδοτικό	41
Προετοιμασία του συστήματος	49
Ρύθμιση του συστήματος ...	52
Ευθυγράμμιση του συστήματος	53
Επαλήθευση του διάκενου για τη λεκάνη πτυελοδοχείου ...	56
Χειρισμοί χειριστηρίων αφής .	58
Δοκιμή του συστήματος	60
Εγκατάσταση των καλυμμάτων	61
Παράρτημα: Εγκατάσταση του συστήματος αναρρόφησης αέρα (AVS)	69
Ρυθμιστικές πληροφορίες ..	80



Κέντρο υποστήριξης A-dec 363 σε οδοντιατρική έδρα A-dec 311

Μοντέλα και εκδόσεις προϊόντων που καλύπτονται στο παρόν έγγραφο

Μοντέλα	Εκδόσεις	Περιγραφή
352, 353	A	Εξοπλισμός βοηθού
334/335	A	Σύστημα παροχής
334pro/335pro	δ/υ	Σύστημα παροχής
311	B	Οδοντιατρική έδρα
363	A	Κέντρο υποστήριξης

Πριν από τη χρήση



ΣΗΜΕΙΩΣΗ Οι πληροφορίες κρίσιμης σημασίας για μια επιτυχή και ασφαλή εγκατάσταση περιέχονται στον οδηγό μέσα σε σκιασμένο πλαίσιο σε μορφή σημείωσης.



ΔΙΑΒΑΣΤΕ ΤΟ! Η οδοντιατρική έδρα 311 πρέπει να αγκυρωθεί στο δάπεδο πριν από την έναρξη αυτών των διαδικασιών. Αν η έδρα δεν έχει αγκυρωθεί, βλ. *Οδοντιατρική έδρα A-dec 311 – Οδηγός εγκατάστασης* (Α.Ε. 86.0921.12).



ΠΡΟΕΙΔΟΠΟΙΗΣΗ Κίνδυνος ηλεκτροπληξίας. Κατά την αφαίρεση ή την επανατοποθέτηση των καλυμμάτων, προσέχετε να μην προκληθεί ζημιά σε κάποια καλωδίωση ή σωλήνωση. Επαληθεύστε ότι τα καλύμματα έχουν ασφαλίσει καλά μετά την επανατοποθέτησή τους.

Συνιστώμενα εργαλεία

- Σετ εξαγωνικού κλειδιού
- Πένσα
- Μαγνητικό αφάδι
- Κατσαβίδι εξαγωνικού κλειδιού 5/16 ίντσας
- Δυναμομετρικό κλειδί σύσφιξης με εξαγωνική μύτη 5/16 ίντσας
- Διαγώνιοι κοπήρες
- Ρυθμιζόμενο γαλλικό κλειδί
- Διάταξη ώθησης εντός περιβλήματος
- Μετροταινία
- Γαλλικά κλειδιά συνδυασμού 1/4 ίντσας και 3/8 ίντσας
- Σφυρί από καουτσούκ
- Σταυροκατσάβιδο
- Εργαλείο αφαίρεσης καλωδιακής μόνωσης

Ακολουθία εγκατάστασης

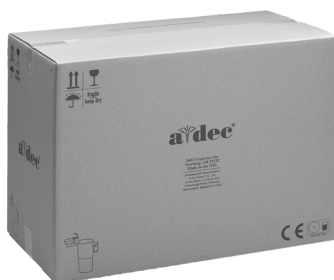
Για τη δική σας εγκατάσταση, ενδέχεται να μην απαιτούνται όλες οι μονάδες που περιγράφονται σε αυτό το έγγραφο. Πριν από τη χρήση:

1. Αξιολογήστε ποιες μονάδες θα εγκαταστήσετε στο κέντρο υποστήριξης.
2. Χρησιμοποιήστε την ακολουθία εγκατάστασης, για να σημειώσετε τη σειρά των μονάδων που θα εγκαταστήσετε.



ΣΗΜΕΙΩΣΗ Το κουτί κάθε μονάδας περιέχει όλα τα μέρη που χρειάζονται για την εγκατάσταση της συγκεκριμένης μονάδας.

1



Κέντρο υποστήριξης

3



Σύστημα παροχής

2



Εξοπλισμός βοηθού

4



Οδοντιατρικός προβολέας

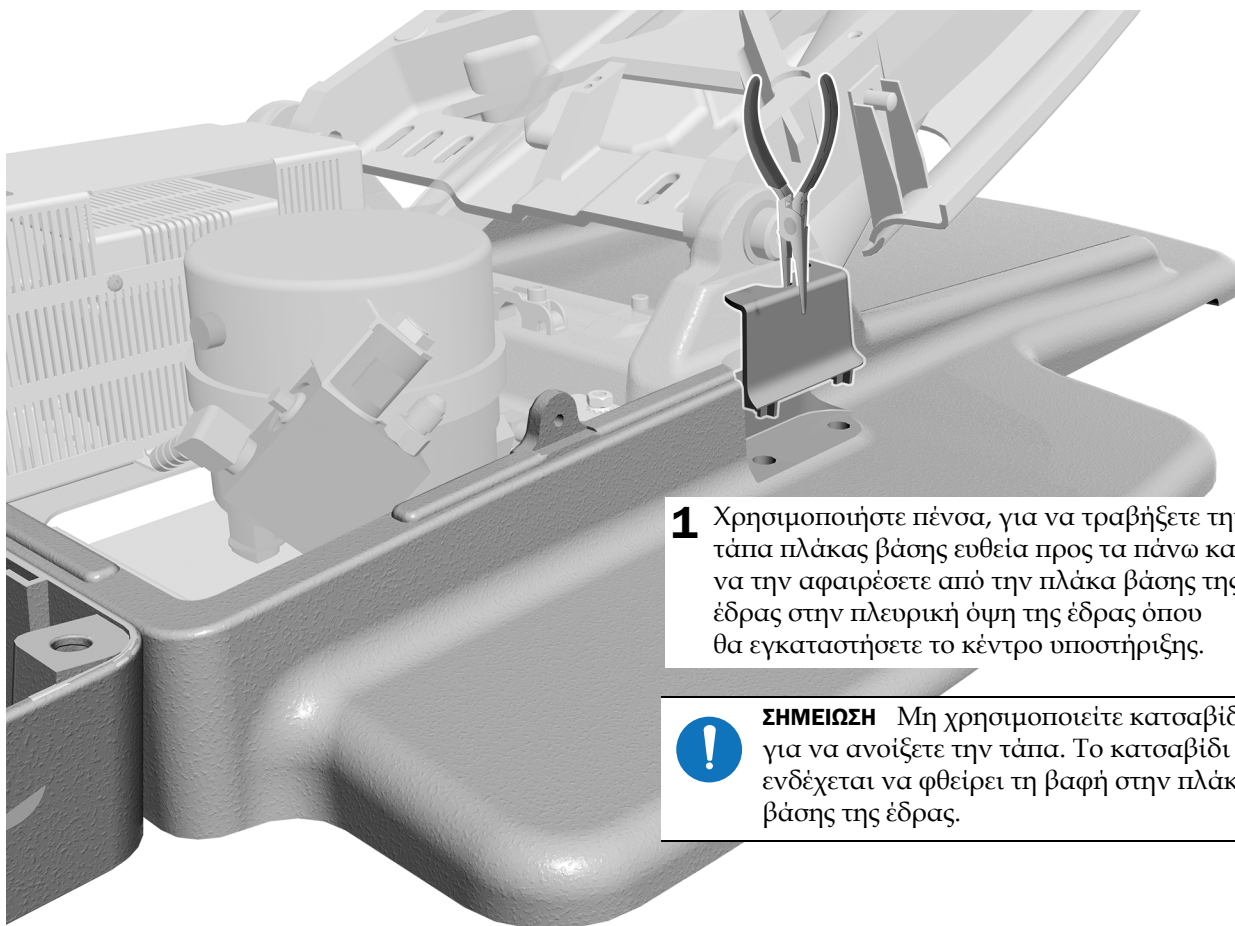
Εγκατάσταση του κέντρου υποστήριξης

Το κέντρο υποστήριξης 363 μπορεί να εγκατασταθεί σε οποιαδήποτε πλευρά της έδρας. Στις παρακάτω διαδικασίες εμφανίζεται η εγκατάσταση για δεξιόχειρα χειριστή.

Συνιστώμενα εργαλεία

- Πένσα
- Μαγνητικό αλφάδι
- Εξαγωνικά κλειδιά 1/8 ίντσας, 3/16 ίντσας και 3/8 ίντσας
- Κατσαβίδι εξαγωνικού κλειδιού 5/16 ίντσας
- Δυναμομετρικό κλειδί σύσφιξης με εξαγωνική μύτη 5/16 ίντσας
- Μετροταινία

Εργασία 1.

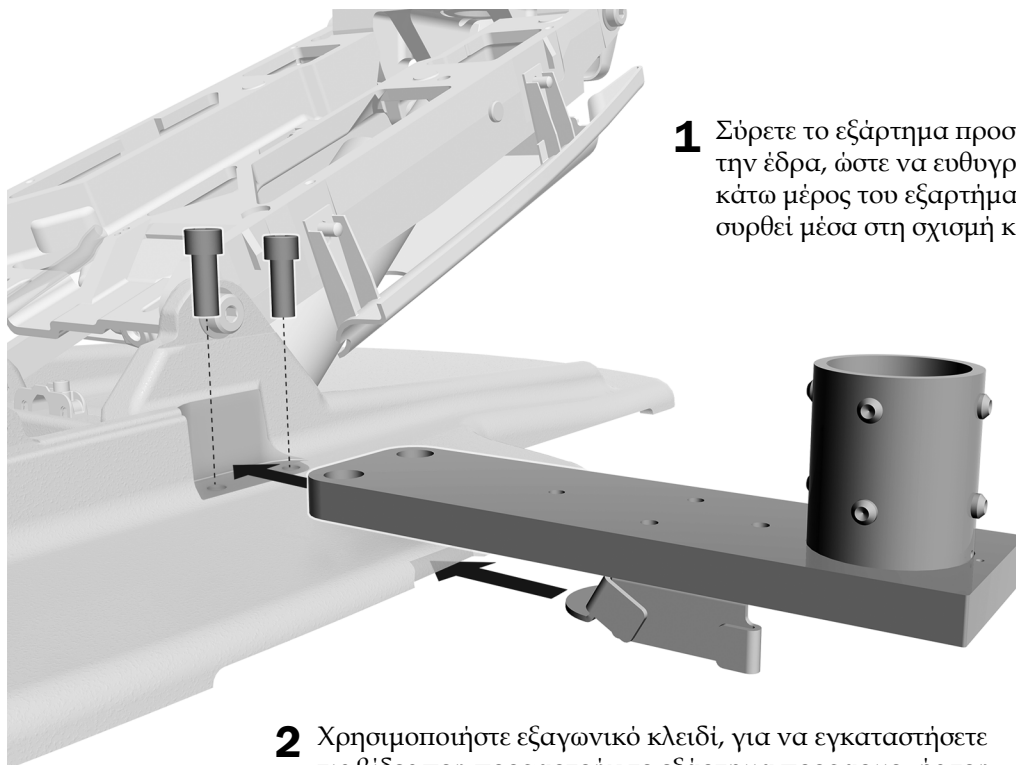


1 Χρησιμοποιήστε πένσα, για να τραβήξετε την τάπα πλάκας βάσης ευθεία προς τα πάνω και να την αφαιρέσετε από την πλάκα βάσης της έδρας στην πλευρική όψη της έδρας όπου θα εγκαταστήσετε το κέντρο υποστήριξης.



ΣΗΜΕΙΩΣΗ Μη χρησιμοποιείτε κατσαβίδι για να ανοίξετε την τάπα. Το κατσαβίδι ενδέχεται να φθείρει τη βαφή στην πλάκα βάσης της έδρας.

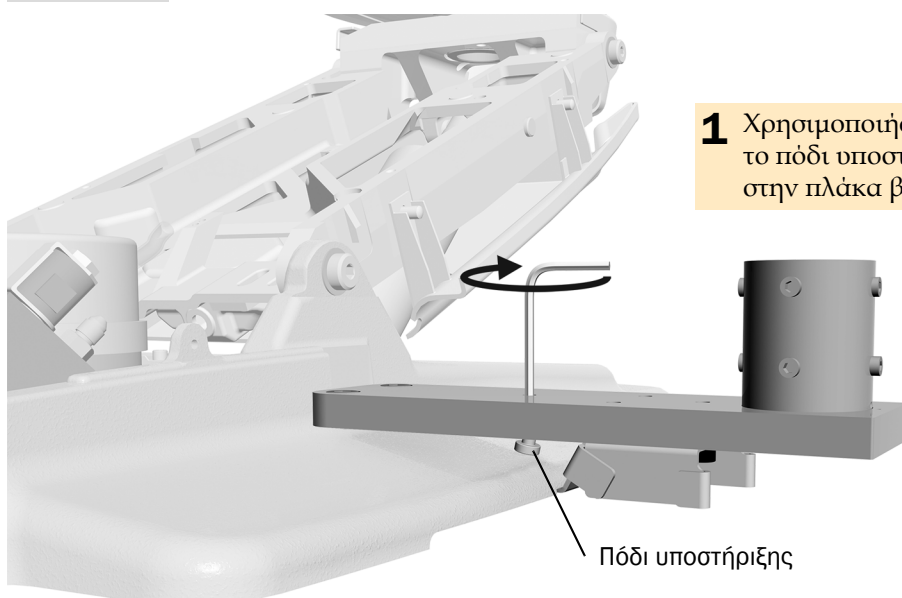
Εργασία 2.



- 1** Σύρετε το εξάρτημα προσαρμογής του βάρου προς την έδρα, ώστε να ευθυγραμμίσετε τις οπές και το κάτω μέρος του εξαρτήματος προσαρμογής θα συρθεί μέσα στη σχισμή κάτω από την πλάκα βάσης.

- 2** Χρησιμοποιήστε εξαγωνικό κλειδί, για να εγκαταστήσετε τις βίδες που προσαρτούν το εξάρτημα προσαρμογής του βάρου στην έδρα.

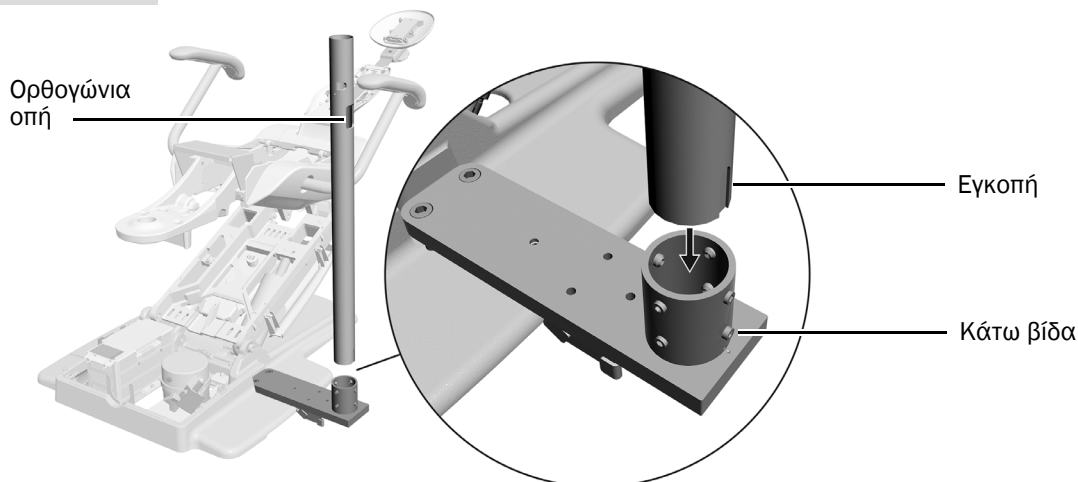
Εργασία 3.



- 1** Χρησιμοποιήστε εξαγωνικό κλειδί, για να σφίξετε το πόδι υποστήριξης έως ότου εφαρμόσει καλά στην πλάκα βάσης της έδρας.

Πόδι υποστήριξης

Εργασία 4.



- 1 Τοποθετήστε τον στύλο του κέντρου υποστήριξης στο εξάρτημα προσαρμογής του βάθρου. Προσανατολίστε την ορθογώνια οπή και την εγκοπή προς τα δεξιά, όπως κοιτάζετε την έδρα από το πόδι. Εφαρμόστε την κάτω βίδα μέσα στην εγκοπή.

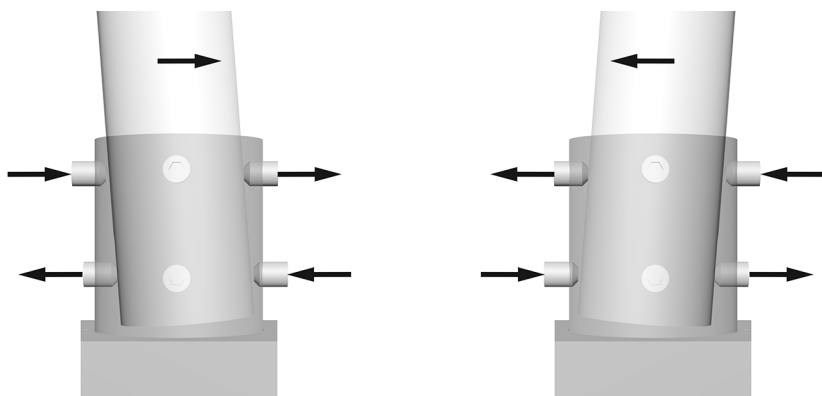
Εργασία 5.

1. Κεντράρετε τον στύλο εντός του εξαρτήματος προσαρμογής.
2. Τοποθετήστε ένα αλφάδι κατακόρυφα στον στύλο, ακριβώς πάνω από τις βίδες οριζοντίωσης.
3. Σφίξτε τις βίδες γύρω από το εξάρτημα προσαρμογής. Διατηρήστε τον στύλο κεντραρισμένο στο εξάρτημα προσαρμογής όσο το δυνατόν περισσότερο.



ΣΥΜΒΟΥΛΗ Ξεκινήστε με τις βίδες κάτω από την ορθογώνια οπή στον στύλο. Καθώς σφίγγετε τις βίδες, διασφαλίστε ότι μια βίδα εφαρμόζει στην εγκοπή στο κάτω μέρος του στύλου.

4. Για να αλλάξετε την κλίση του στύλου, ρυθμίστε τις βίδες οριζοντίωσης στο επάνω και το κάτω μέρος του εξαρτήματος προσαρμογής σε αντίθετες κατευθύνσεις. Οι βίδες που σφίγγετε ή χαλαρώνετε εξαρτώνται από την κατεύθυνση της κλίσης που προσπαθείτε να διορθώσετε. Σφίξτε και χαλαρώστε τις βίδες οριζοντίωσης ανά ζεύγη.



5. Ρυθμίστε και τις οκτώ βίδες οριζοντίωσης γύρω από το εξάρτημα προσαρμογής έως ότου επιτευχθεί η επίπεδη θέση. Όταν το σύστημα είναι επίπεδο, σφίξτε τις βίδες οριζοντίωσης για να τις ασφαλίσετε.



ΣΗΜΕΙΩΣΗ Αυτή είναι η αρχική οριζοντίωση του στύλου. Για το κέντρο υποστήριξης, θα απαιτηθεί επίσης τελική οριζοντίωση μετά την εγκατάσταση όλων των μονάδων.

Εργασία 6.

- 1 Τυλίξτε τη δέσμη σωλήνωσης του κέντρου υποστήριξης γύρω από τον βραχίονά σας και ανασηκώστε το κέντρο υποστήριξης ώστε να βγει από το κουτί.
- 2 Αφαιρέστε τα καλύμματα από το κέντρο υποστήριξης.



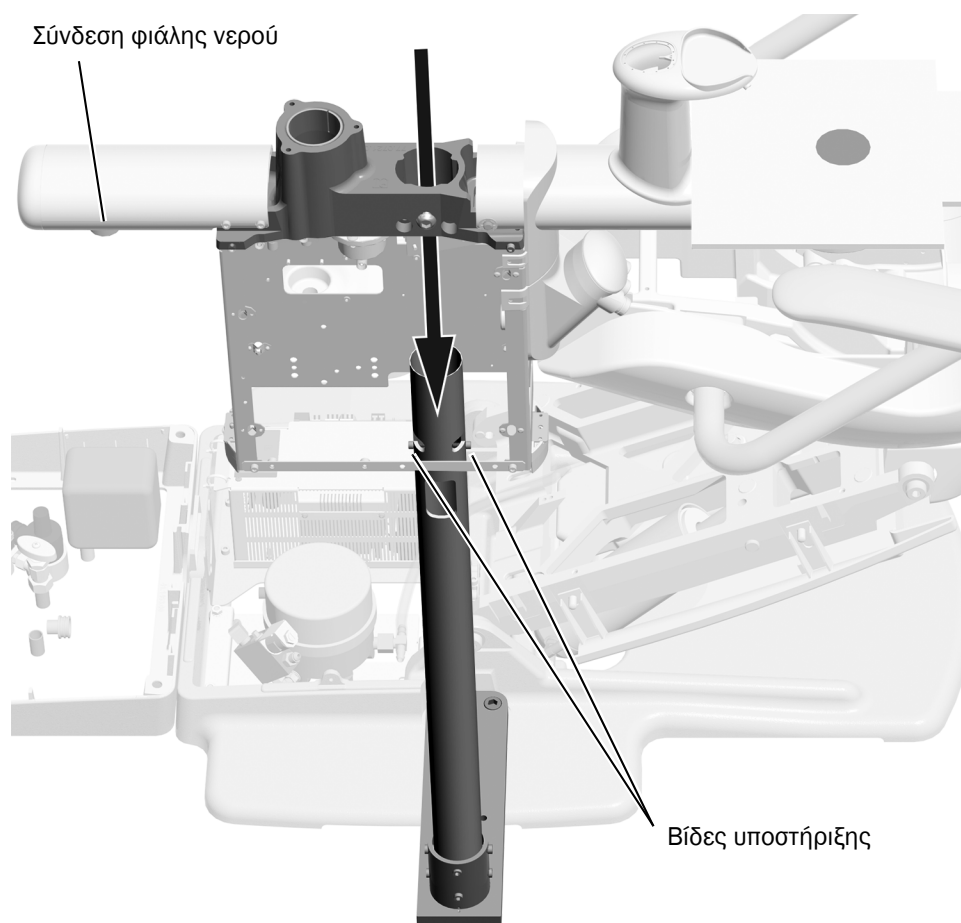
ΠΡΟΕΙΔΟΠΟΙΗΣΗ Αν το σύστημα περιλαμβάνει πτυελοδοχείο, μην αφαιρείτε τον οδηγό τοποθέτησης που προσδένεται με καλώδιο στο στήριγμα της λεκάνης του πτυελοδοχείου έως ότου το κέντρο υποστήριξης ευθυγραμμιστεί σωστά. Για να διασφαλίσετε τη σωστή ευθυγράμμιση του κέντρου υποστήριξης, ολοκληρώστε την ακόλουθη ενότητα.

- 3 Κρατήστε το κέντρο υποστήριξης πάνω από τον στύλο του κέντρου υποστήριξης με τη σύνδεση της φιάλης νερού προς το πόδι της έδρας.



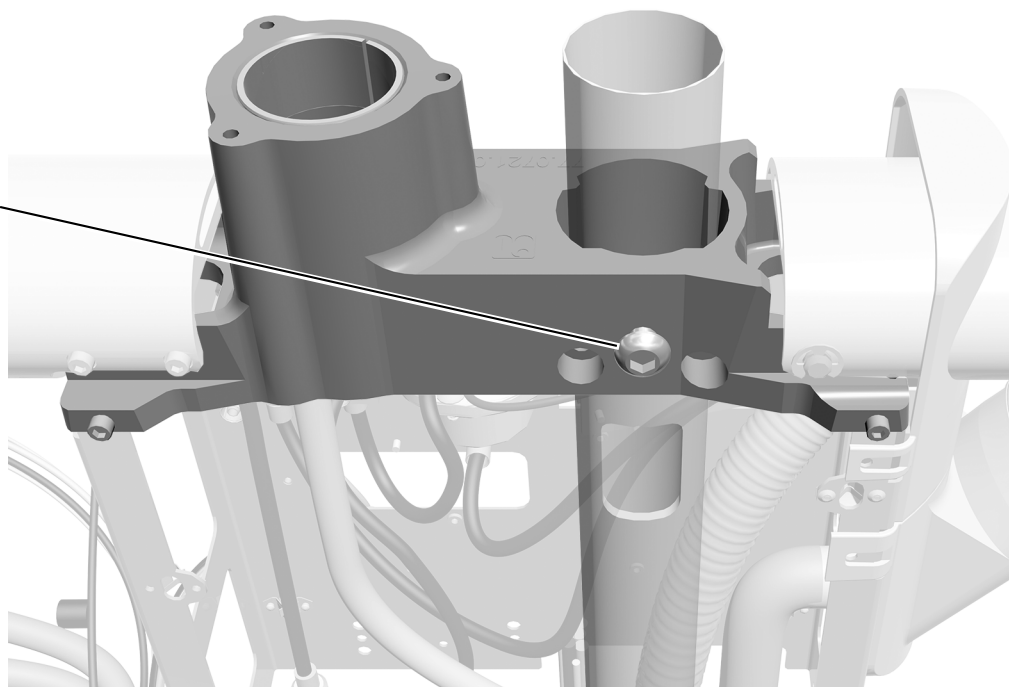
ΠΡΟΣΟΧΗ Προσέχετε ώστε να εκκαθαρίσετε όλα τα καλώδια και τη σωλήνωση, προκειμένου να παραμείνουν στο εσωτερικό του πλαισίου του κέντρου υποστήριξης και να μην συνθλιβούν ή τσακίσουν.

- 4 Σύρετε το κέντρο υποστήριξης προς τα κάτω κατά μήκος του στύλου, έως ότου το πλαίσιο ακουμπήσει στις βίδες υποστήριξης.



Εργασία 7.

Κοχλίας με φακοειδή
κεφαλή



- 1** Χρησιμοποιήστε κατσαβίδι εξαγωνικού κλειδιού, για να σφίξετε τον κοχλία με φακοειδή κεφαλή, ώστε να μπορείτε να περιστρέψετε το κέντρο υποστήριξης χωρίς όμως να γυρίζει ελεύθερα.

Εργασία 8.

Αν το σύστημά σας περιλαμβάνει πτυελοδοχείο:

- 1 Ενεργοποιήστε την ηλεκτρική τροφοδοσία της έδρας.
- 2 Ξεδιπλώστε τον οδηγό τοποθέτησης.



ΠΡΟΕΙΔΟΠΟΙΗΣΗ Ο οδηγός τοποθέτησης πρέπει να εκκαθαρίσει το μπράτσο, ώστε να παρέχεται το σωστό διάκενο μεταξύ της λεκάνης του πτυελοδοχείου και του μπράτσου.

- 3 Ευθυγραμμίστε το κέντρο υποστήριξης, ώστε ο οδηγός τοποθέτησης να εκκαθαρίσει το μπράτσο αλλά να μην αφήσει κενό. (Τυχόν κενό μπορεί να προκαλέσει ακατάλληλη εφαρμογή των καλυμμάτων του κέντρου υποστήριξης).



ΠΡΟΣΟΧΗ Οι πίνακες κυκλώματος είναι ευαίσθητοι στον στατικό ηλεκτρισμό. Απαιτείται η λήψη προφυλάξεων ως προς την ηλεκτροστατική εκφόρτιση (ESD) όταν αγγίζετε έναν πίνακα κυκλώματος ή πραγματοποιείτε συνδέσεις προς ή από τον πίνακα κυκλώματος. Οι πίνακες κυκλώματος θα πρέπει να τοποθετούνται μόνον από ηλεκτρολόγο ή ειδικευμένο τεχνικό σέρβις.

- 4 Για να δοκιμάσετε το διάκενο, χρησιμοποιήστε τη διάταξη γεφύρωσης ώστε να μετακινήσετε την έδρα προς τα πάνω και προς τα κάτω.

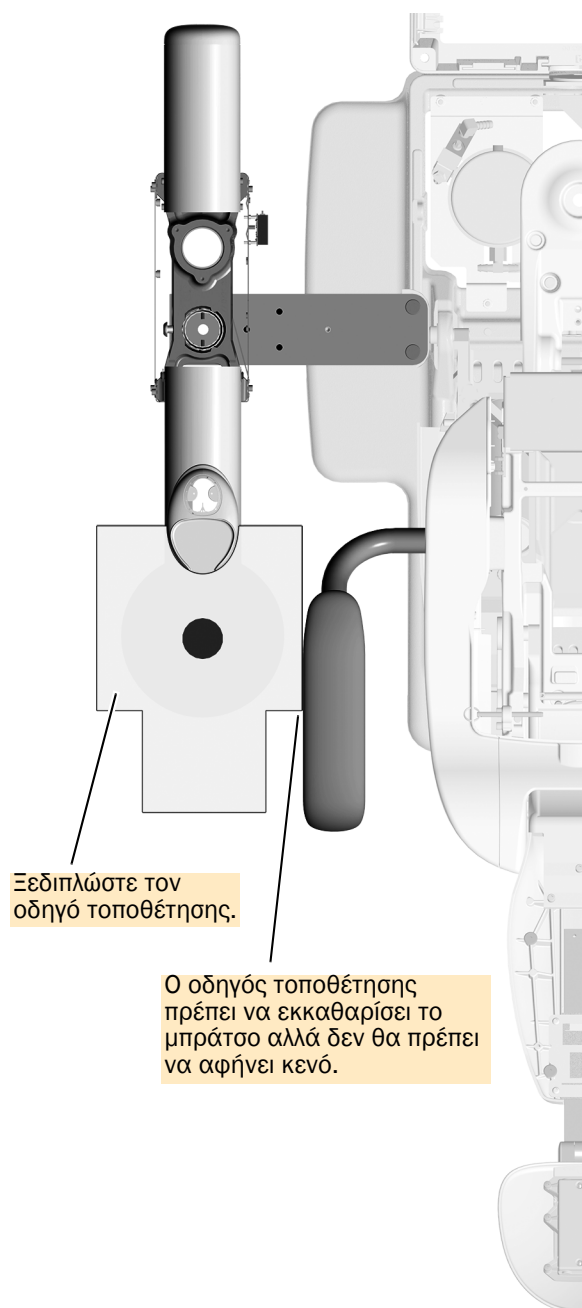


ΠΡΟΕΙΔΟΠΟΙΗΣΗ Αν δεν απενεργοποιήσετε ή δεν αποσυνδέσετε την ηλεκτρική τροφοδοσία προτού αρχίσετε αυτήν τη διαδικασία, μπορεί να προκληθεί ζημιά στο προϊόν και σοβαρός τραυματισμός ή θάνατος.

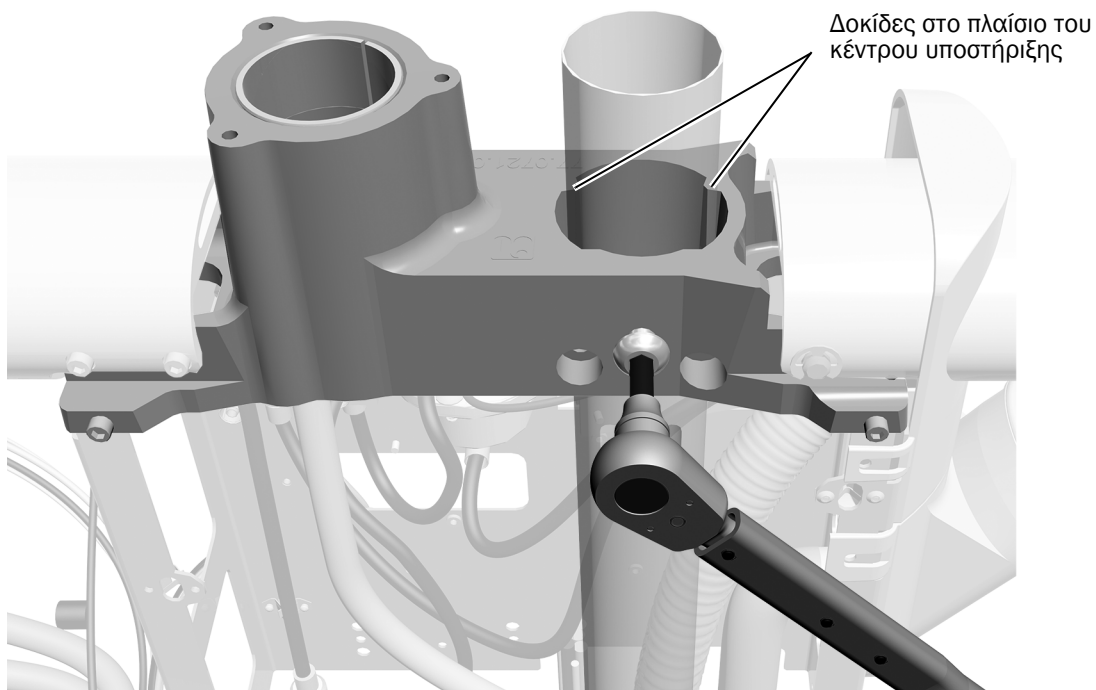
- 5 Απενεργοποιήστε την ηλεκτρική τροφοδοσία της έδρας.

Αν το σύστημά σας δεν περιλαμβάνει πτυελοδοχείο ή αν η έδρα δεν διαθέτει μπράτσο δίπλα στο πτυελοδοχείο:

- 1 Ευθυγραμμίστε το κέντρο υποστήριξης ώστε να είναι παράλληλο προς την οδοντιατρική έδρα.

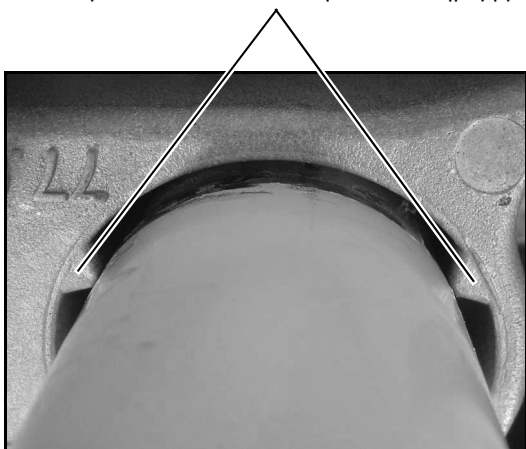


Εργασία 9.



- 1 Χρησιμοποιήστε δυναμομετρικό κλειδί σύσφιξης με εξαγωνική μύτη, για να σφίξετε τον κοχλία με φακοειδή κεφαλή με ροπή τουλάχιστον 35 N · m (26 ft-lb). Κατά τη σύσφιξη της βίδας, διασφαλίστε ότι ο οδηγός τοποθέτησης διατηρεί το διάκενό του από το μπράτσο.

Δοκίδες στο πλαίσιο του κέντρου υποστήριξης



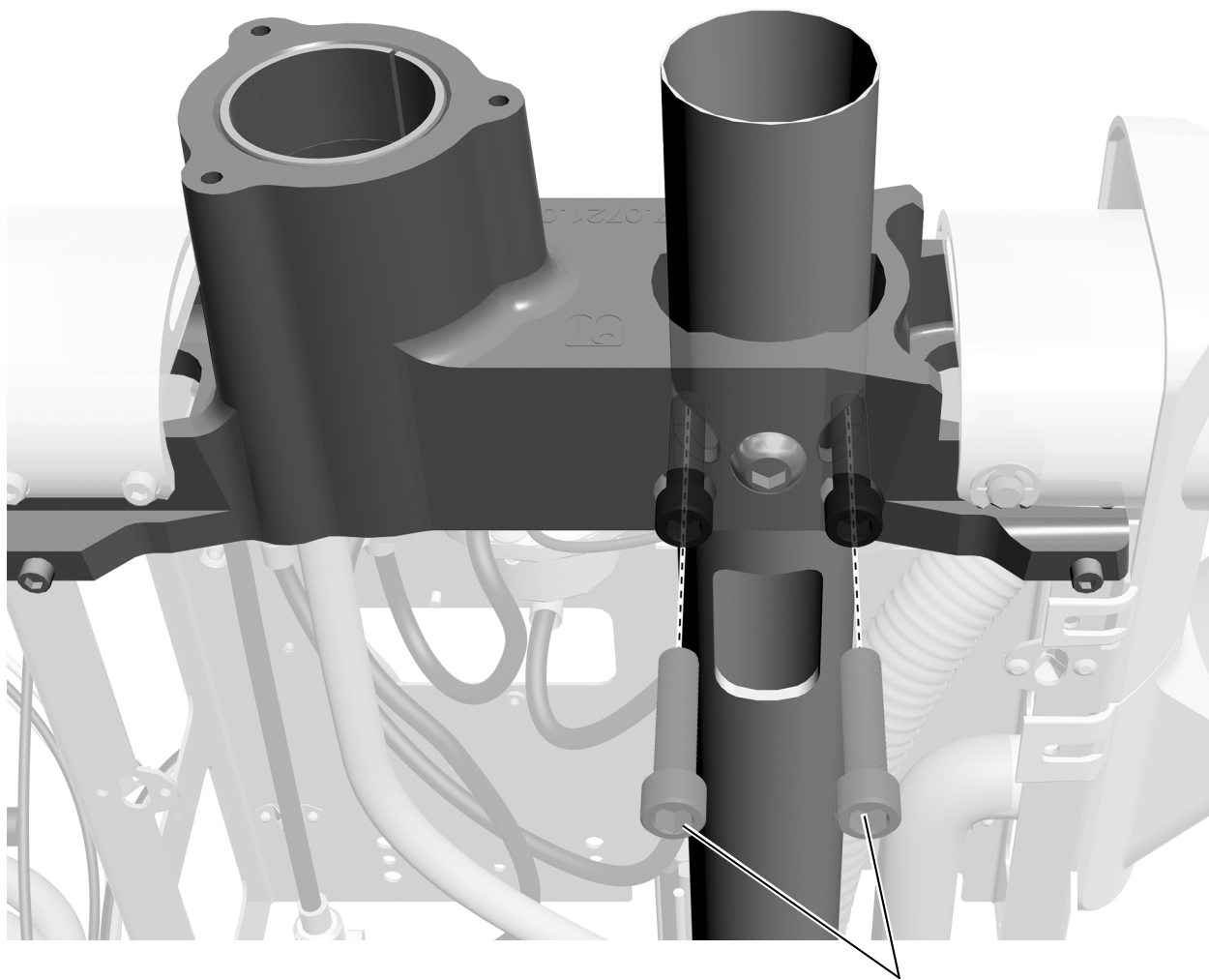
- 2 Επιβεβαιώστε ότι οι δοκίδες στο πλαίσιο του κέντρου υποστήριξης εφαρμόζουν πλήρως στον στύλο. Αν είναι απαραίτητο, σφίξτε τον κοχλία με φακοειδή κεφαλή με περισσότερη ροπή.



ΣΗΜΕΙΩΣΗ Οι δοκίδες στο πλαίσιο του κέντρου υποστήριξης πρέπει να εφαρμόζουν πλήρως σε ολόκληρο το μήκος τους στον στύλο. Αν δεν εφαρμόζουν πλήρως, θα προκληθούν προβλήματα οριζοντίωσης αργότερα κατά τη διαδικασία της εγκατάστασης.

Εργασία 10.

- 1 Χρησιμοποιήστε κατσαβίδι εξαγωνικού κλειδιού, για να εγκαταστήσετε τις δύο βίδες με βυθισμένη εξαγωνική κεφαλή 1-1/2 ιντσών. Εναλλακτικά, σφίξτε τις βίδες έως ότου ακουμπήσουν ομοιόμορφα στο πίσω μέρος των οπών του στύλου του κέντρου υποστήριξης και ασφαλίσουν καλά.



ΣΗΜΕΙΩΣΗ Καθώς σφίγγετε τις βίδες, διασφαλίστε ότι ο οδηγός τοποθέτησης διατηρεί το διάκενό του από το μπράτσο.

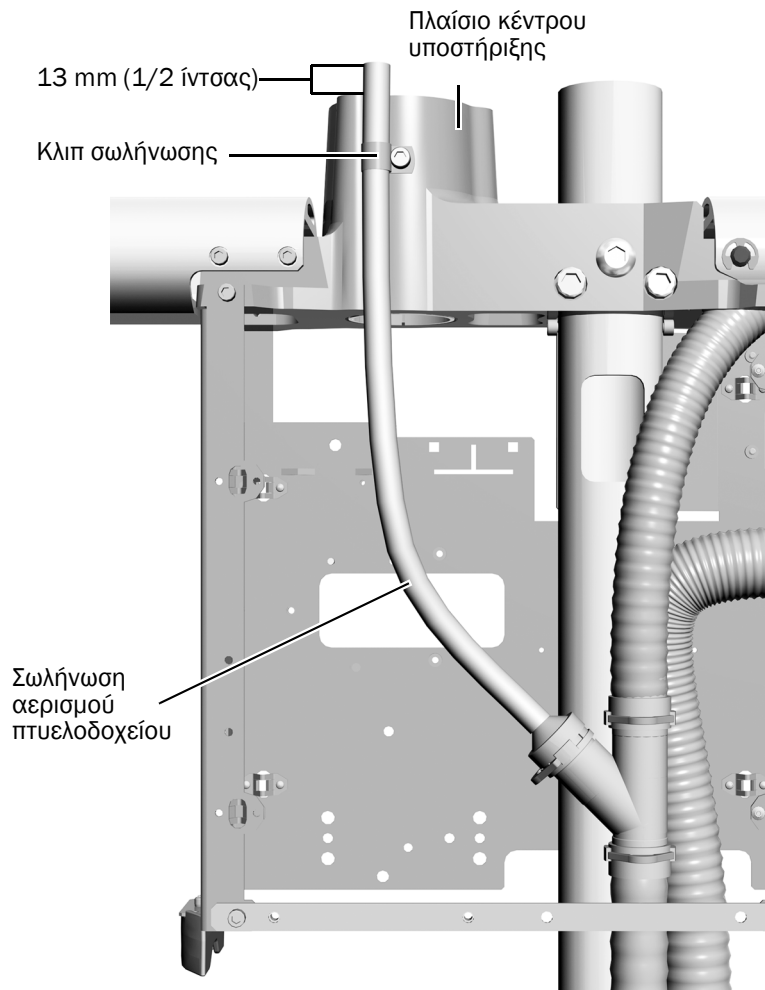
Βίδες με βυθισμένη
εξαγωνική κεφαλή

Εργασία 11.



ΠΡΟΣΟΧΗ Επαληθεύστε ότι το άκρο της σωλήνωσης αερισμού του πτυελοδοχείου βρίσκεται 13 mm (1/2 ίντσας) πάνω από το πλαίσιο του κέντρου υποστήριξης. Με αυτόν τον τρόπο, διασφαλίζεται η σωστή παροχέτευση του πτυελοδοχείου.

- 1** Αν είναι απαραίτητο να ρυθμίσετε το μήκος της σωλήνωσης αερισμού του πτυελοδοχείου, χρησιμοποιήστε ένα εξαγωνικό κλειδί για να χαλαρώσετε το κλιπ που ασφαλίζει τη σωλήνωση αερισμού του πτυελοδοχείου στο κέντρο υποστήριξης.
- 2** Μετατοπίστε τη σωλήνωση προς τα πάνω ώστε το άκρο της να βρίσκεται 13 mm (1/2 ίντσας) πάνω από το πλαίσιο του κέντρου υποστήριξης.
- 3** Σφίξτε το κλιπ, για να ασφαλίσετε τη σωλήνωση αερισμού στη σωστή θέση.



Εγκατάσταση του εξοπλισμού βοηθού A-dec 352/353

Για να εγκαταστήσετε τον εξοπλισμό βοηθού, ολοκληρώστε τις κατάλληλες οδηγίες.

Εγκατάσταση του προσαρμοσμένου σε τηλεσκοπικό βραχίονα εξοπλισμού βοηθού A-dec 352	13
Εγκατάσταση του προσαρτημένου στο πτυελοδοχείο εξοπλισμού βοηθού A-dec 353	17



Εξοπλισμός βοηθού τηλεσκοπίου A-dec 352 με προαιρετικό πληκτρολόγιο αφής



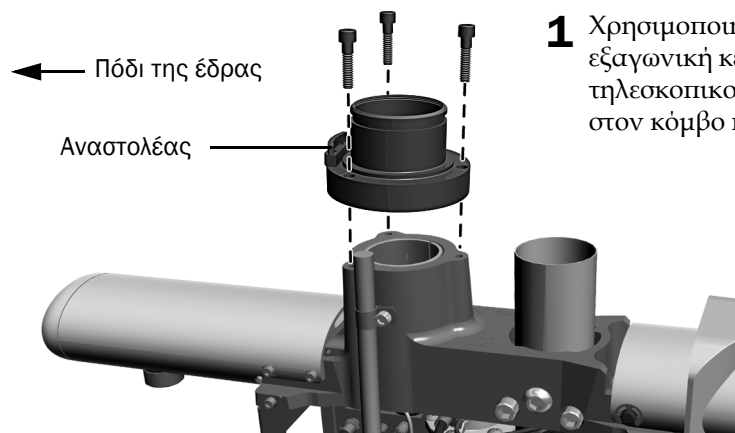
Προσαρμοσμένος σε πτυελοδοχείο εξοπλισμός βοηθού A-dec 353 με προαιρετικό πληκτρολόγιο αφής

Εγκατάσταση του προσαρμοσμένου σε τηλεσκοπικό βραχίονα εξοπλισμού βοηθού A-dec 352

Συνιστώμενα εργαλεία

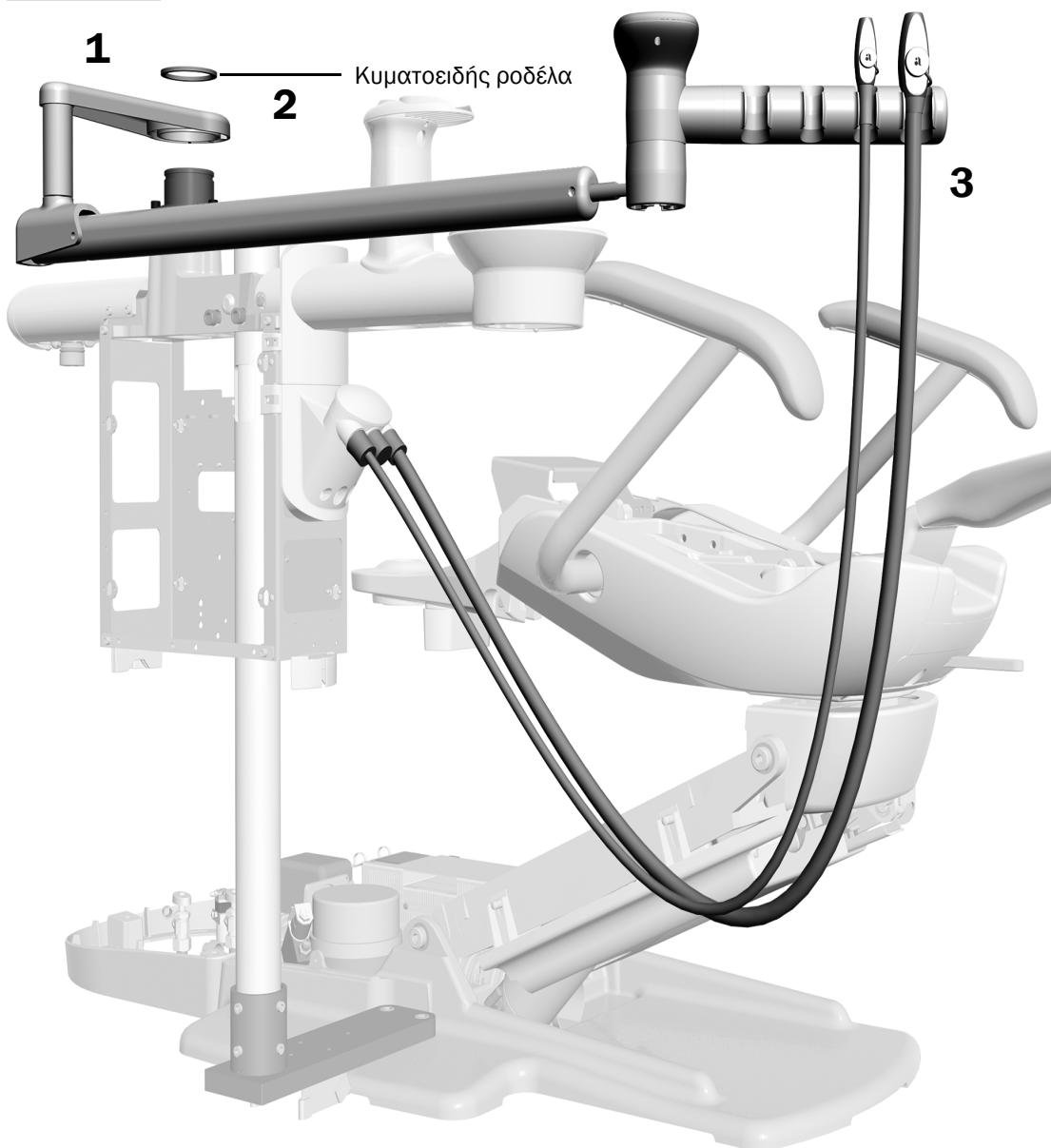
- Εξαγωνικό κλειδί 3/16 ίντσας
- Διαγώνιοι κοπήτρες

Εργασία 1.



1 Χρησιμοποιήστε εξαγωνικό κλειδί και τρεις βίδες με βυθισμένη εξαγωνική κεφαλή 1 ίντσας, για να προσαρμόσετε τον κόμβο του τηλεσκοπικού βραχίονα στο κέντρο υποστήριξης. Ο αναστολέας στον κόμβο πρέπει να βρίσκεται προς το πόδι της έδρας.

Εργασία 2.



1. Τοποθετήστε τον βραχίονα του βοηθού στον κόμβο.
2. Ωθήστε προς τα κάτω το ένα άκρο της κυματοειδούς ροδέλας και πιάστε το στη ράχη του κόμβου. Συνεχίστε να εργάζεστε συστηματικά γύρω από τον κόμβο, ώστε να ωθήσετε τη ροδέλα προς τα κάτω έως ότου εγκατασταθεί πλήρως.
3. Τοποθετήστε τη διάταξη εκκένωσης μεγάλου όγκου (HVE) και τη σιελαντλία στις βάσεις τους και, στη συνέχεια, προσαρτήστε τη σωλήνωσή τους στον κύλινδρο αναρρόφησης.



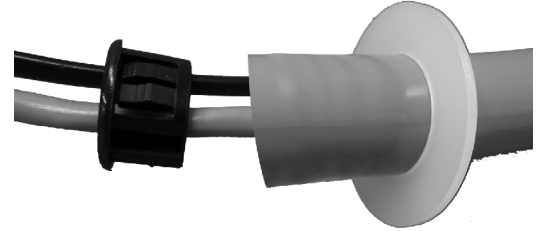
ΣΗΜΕΙΩΣΗ Αν το σύστημα περιλαμβάνει σύστημα αναρρόφησης αέρα, η διάταξη εκκένωσης μεγάλου όγκου (HVE) και η σιελαντλία εγκαθίστανται πριν από την αποστολή του προϊόντος και δεν είναι δυνατή η αφαίρεσή τους.

Εργασία 3.



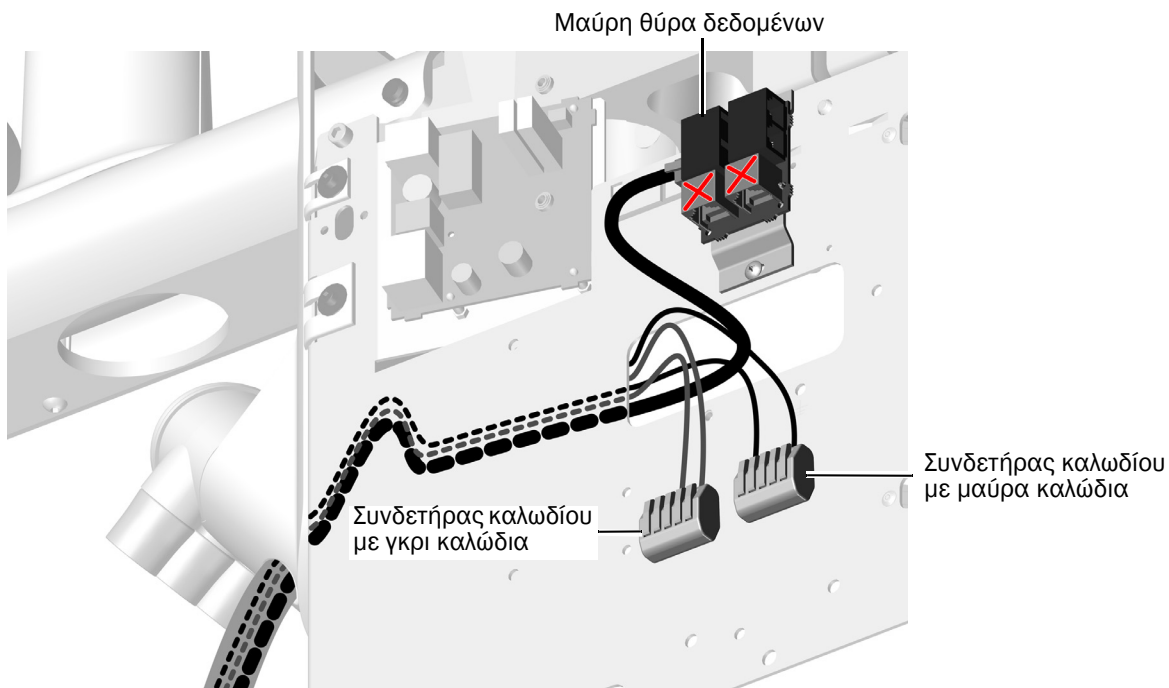
ΠΡΟΣΟΧΗ Οι πίνακες κυκλώματος είναι ευαίσθητοι στον στατικό ηλεκτρισμό. Απαιτείται η λήψη προφυλάξεων ως προς την ηλεκτροστατική εκφόρτιση (ESD) όταν αγγίζετε έναν πίνακα κυκλώματος ή πραγματοποιείτε συνδέσεις προς ή από τον πίνακα κυκλώματος. Οι πίνακες κυκλώματος θα πρέπει να τοποθετούνται μόνον από ηλεκτρολόγο ή ειδικευμένο τεχνικό σέρβις.

- 1** Αν το σύστημα περιλαμβάνει πληκτρολόγιο αφής, περάστε τη σωλήνωση του πληκτρολογίου αφής κάτω από τον κύλινδρο αναρρόφησης, μέσα από την οπή στα δεξιά (πρόκειται για τη μεγαλύτερη οπή).
- 2** Εγκαταστήστε τον σφιγκτήρα της σωλήνωσης πληκτρολογίου αφής, τοποθετώντας τη ροδέλα στη σωλήνωση και έπειτα εισάγοντας τον δακτύλιο μέσα στη σωλήνωση.



ΣΥΜΒΟΥΛΗ Κατά τη ρύθμιση του σφιγκτήρα, αφήστε επαρκή σωλήνωση ώστε να αντιστοιχεί στο κρέμασμα της σωλήνωσης του εργαλείου.

- 3** Περάστε τη γραμμή δεδομένων και τα καλώδια ισχύος του πληκτρολογίου αφής μέσα από το κέντρο υποστήριξης και μέσα από την ορθογώνια οπή προς το εξωτερικό του πλαισίου του κέντρου υποστήριξης.



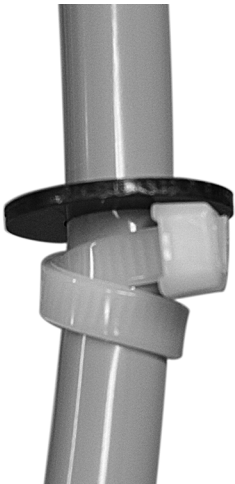
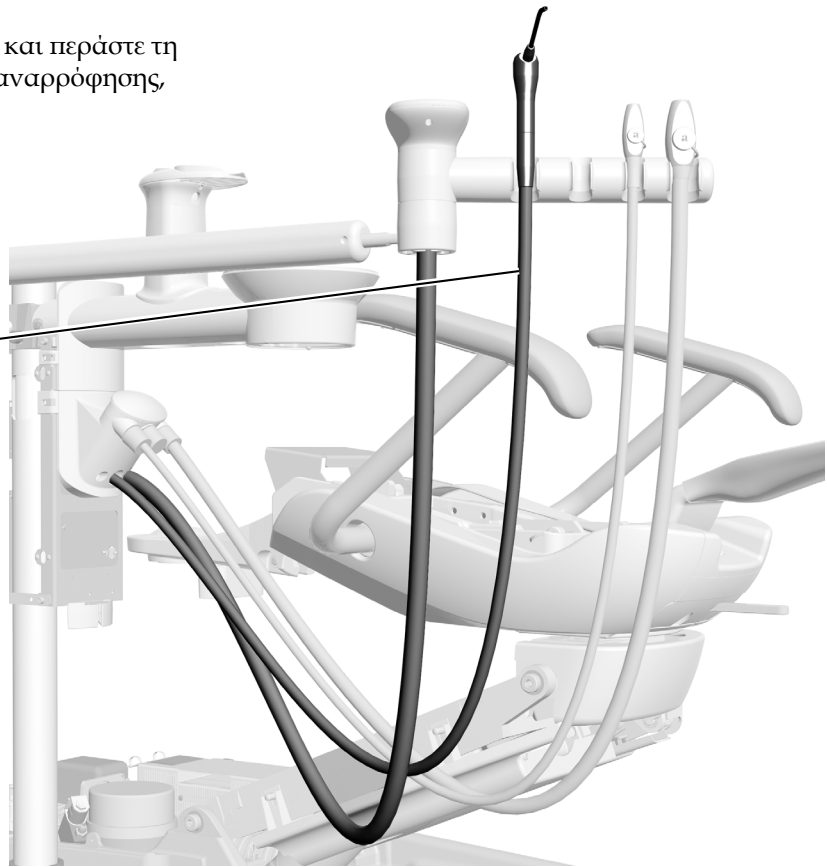
ΠΡΟΣΟΧΗ Με τη σύνδεση της μαύρης γραμμής δεδομένων DCS1 σε γκρι θύρα DCS2, μπορεί να προκληθεί ζημιά στο προϊόν.

- 4** Συνδέστε τη γραμμή δεδομένων σε μια μαύρη θύρα δεδομένων DCS1.
- 5** Προσαρτήστε κάθε καλώδιο ισχύος στον συνδετήρα καλωδίων με το ίδιο χρώμα καλωδίου.

Εργασία 4.

- 1 Τοποθετήστε τη σύριγγα μέσα στη βάση και περάστε τη σωλήνωσή της κάτω από τον κύλινδρο αναρρόφησης, μέσα από την κεντρική οπή.

Σωλήνωση
σύριγγας



- 2 Χρησιμοποιήστε πρόσδεση καλωδίου και τη μαύρη ροδέλα, για να δημιουργήσετε έναν σφιγκτήρα για τη σωλήνωση της σύριγγας. Σχηματίστε έναν διπλό βρόγχο με την πρόσδεση καλωδίου, για να συγκρατήσετε σταθερά τη σωλήνωση.



ΣΥΜΒΟΥΛΗ Κατά τη ρύθμιση του σφιγκτήρα, αφήστε επαρκή σωλήνωση ώστε να αντιστοιχεί στο κρέμασμα της σωλήνωσης του εργαλείου.

Εγκατάσταση του προσαρτημένου στο πτυελοδοχείο εξοπλισμού βοηθού A-dec 353

Συνιστώμενα εργαλεία

- Διαγώνιοι κοπτήρες
- Σετ εξαγωνικού κλειδιού

Εργασία 1.

- 1 Χρησιμοποιήστε διαγώνιους κοπτήρες, για να κόψετε την πρόσδεση καλωδίου και να αφαιρέσετε τον οδηγό τοποθέτησης του πτυελοδοχείου και την αφρώδη τάπα.

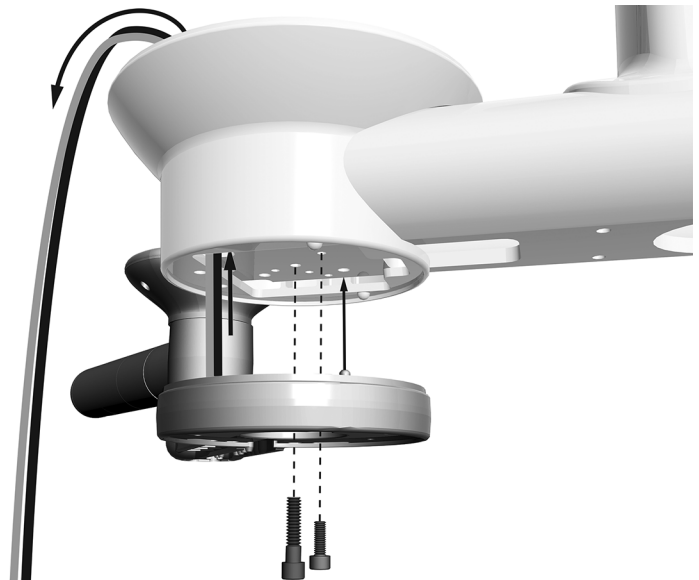


ΣΗΜΕΙΩΣΗ Φυλάξτε τον οδηγό τοποθέτησης και την αφρώδη τάπα που τον συγκρατεί στο στηρίγμα της λεκάνης του πτυελοδοχείου. Θα τον χρειαστείτε αργότερα, για να επαληθεύσετε το σωστό διάκενο μεταξύ της λεκάνης του πτυελοδοχείου και του μπράτσου. Για περισσότερες πληροφορίες, βλ. «Επαλήθευση του διακένου για τη λεκάνη πτυελοδοχείου» στη σελ. 56.

- 2 Αν το σύστημα περιλαμβάνει σύστημα αναρρόφησης αέρα (AVS), χρησιμοποιήστε εξαγωνικό κλειδί για να αφαιρέσετε τις δύο βίδες που συνδέουν τη διάταξη του διακόπτη εναλλαγής στο κάτω μέρος του στηρίγματος της λεκάνης πτυελοδοχείου.

Εργασία 2.

- 1 Αν ο εξοπλισμός βοηθού περιλαμβάνει ηλεκτρολόγιο αφής, περάστε το καλώδιο ισχύος και τη γραμμή δεδομένων προς τα πάνω μέσα στη βάση του πτυελοδοχείου.
- 2 Τοποθετήστε τον εξοπλισμό βοηθού κάτω από τη βάση του πτυελοδοχείου και περιστρέψτε τον μακριά από την έδρα, έως ότου ο στύλος εφαρμόσει στην οπή στο κάτω μέρος του στηρίγματος της λεκάνης πτυελοδοχείου.
- 3 Προσαρτήστε τον εξοπλισμό βοηθού στο κάτω μέρος της βάσης του πτυελοδοχείου.
 - Χρησιμοποιήστε εξαγωνικό κλειδί, για να εγκαταστήσετε τη μεσαία βίδα.
 - Χρησιμοποιήστε εξαγωνικό κλειδί, για να εγκαταστήσετε τη βίδα μέσα στη μεγάλη, έκκεντρη οπή εσοχής.
- 4 Αν αποσυνδέσατε τη διάταξη του διακόπτη εναλλαγής του AVS στο βήμα 2 της εργασίας 1, επανασυνδέστε την τώρα.



Βίδες με βυθισμένη εξαγωνική κεφαλή (εμφανίζεται το πραγματικό μέγεθος)



Για τη μεσαία οπή
(Βίδα 1/4-20 x 1 ιντσών)



Για την οπή εσοχής
(Βίδα 10-32 x 5/8 ιντσών)

Εργασία 3.

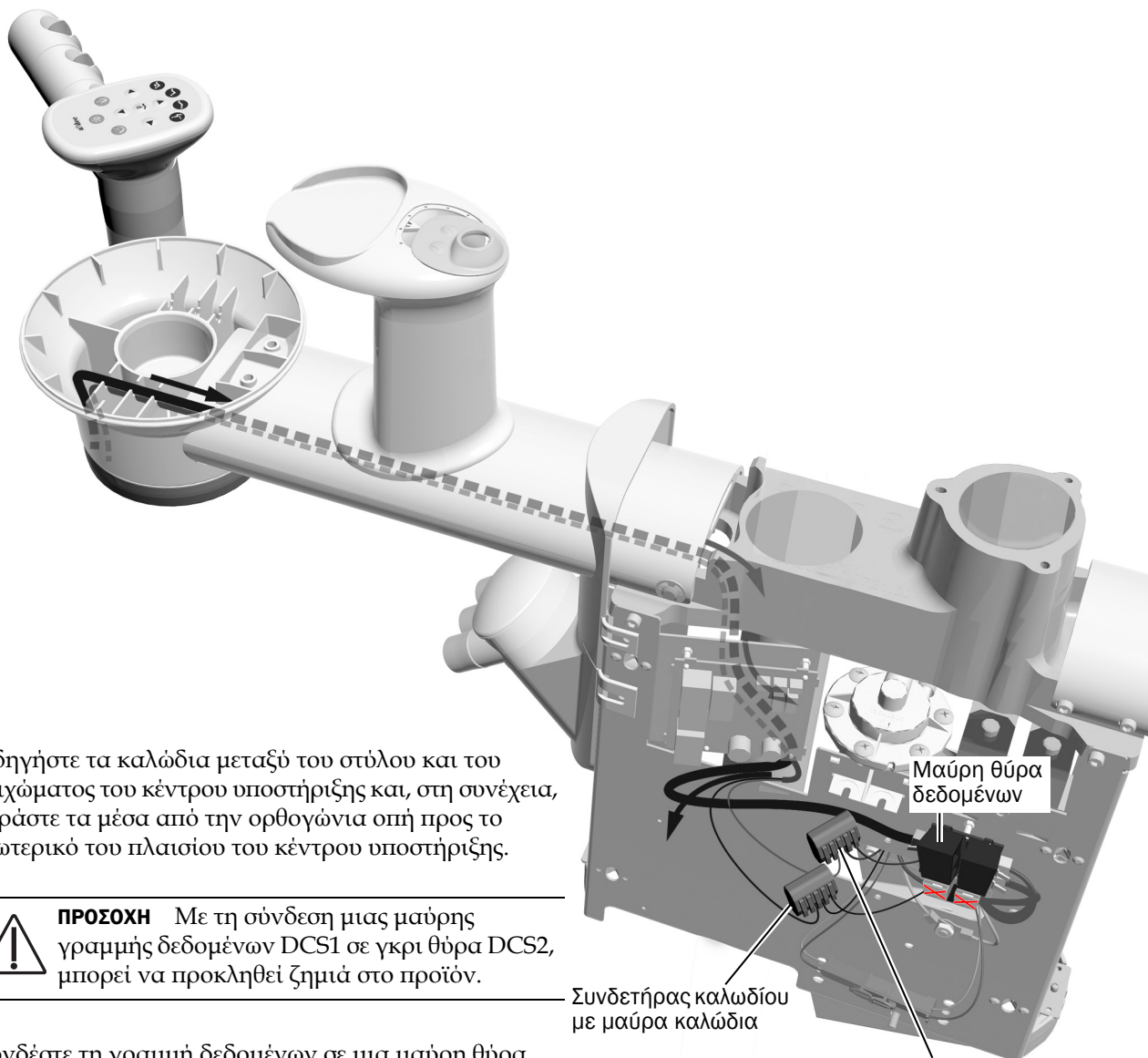
Αν ο εξοπλισμός βοηθού περιλαμβάνει πληκτρολόγιο αφής:

- 1 Περάστε το καλώδιο ισχύος και τη γραμμή δεδομένων μέσα από τον βραχίονα του πτυελοδοχείου και μέσα στο κέντρο υποστήριξης.



ΣΥΜΒΟΥΛΗ Προσαρτήστε μια πρόσδεση καλωδίου στο άκρο των καλωδίων, για να τα περάσετε μέσα από τον βραχίονα του πτυελοδοχείου.

- 2 Περάστε το καλώδιο ισχύος και τη γραμμή δεδομένων μέσα από τις εγκοπές του πτυελοδοχείου.



- 3 Οδηγήστε τα καλώδια μεταξύ του στύλου και του τοιχώματος του κέντρου υποστήριξης και, στη συνέχεια, περάστε τα μέσα από την ορθογώνια οπή προς το εξωτερικό του πλαισίου του κέντρου υποστήριξης.



ΠΡΟΣΟΧΗ Με τη σύνδεση μιας μαύρης γραμμής δεδομένων DCS1 σε γκρι θύρα DCS2, μπορεί να προκληθεί ζημιά στο προϊόν.

- 4 Συνδέστε τη γραμμή δεδομένων σε μια μαύρη θύρα δεδομένων DCS1.
- 5 Προσαρτήστε κάθε καλώδιο ισχύος στον συνδετήρα καλωδίων με το ίδιο χρώμα καλωδίου.

Συνδετήρας καλωδίου με μαύρα καλώδια

Συνδετήρας καλωδίου με γκρι καλώδια

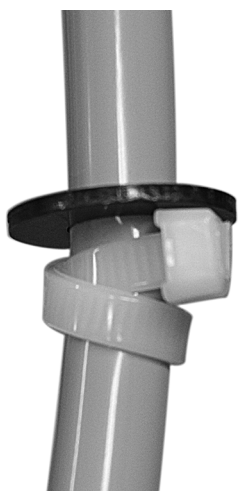
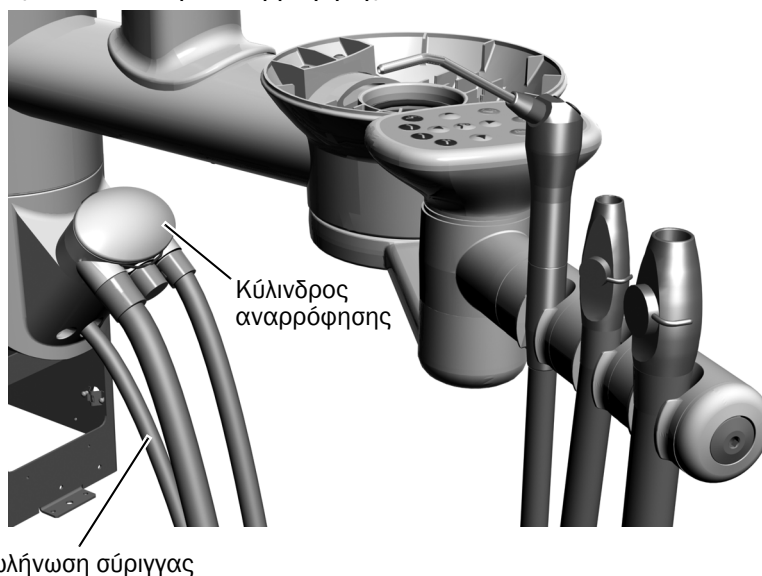
Εργασία 4.

- 1 Τοποθετήστε τη διάταξη εκκένωσης μεγάλου όγκου (HVE) και τη σιελαντλία στις βάσεις τους και, στη συνέχεια, προσαρτήστε τη σωλήνωση τους στον κύλινδρο αναρρόφησης.



ΣΗΜΕΙΩΣΗ Αν το σύστημα περιλαμβάνει σύστημα αναρρόφησης αέρα (AVS), η διάταξη εκκένωσης μεγάλου όγκου (HVE) και η σιελαντλία εγκαθίστανται πριν από την αποστολή του προϊόντος και δεν είναι δυνατή η αφαίρεσή τους.

- 2 Τοποθετήστε τη σύριγγα μέσα στη βάση και περάστε τη σωλήνωση της κάτω από τον κύλινδρο αναρρόφησης, μέσα από την κεντρική οπή.



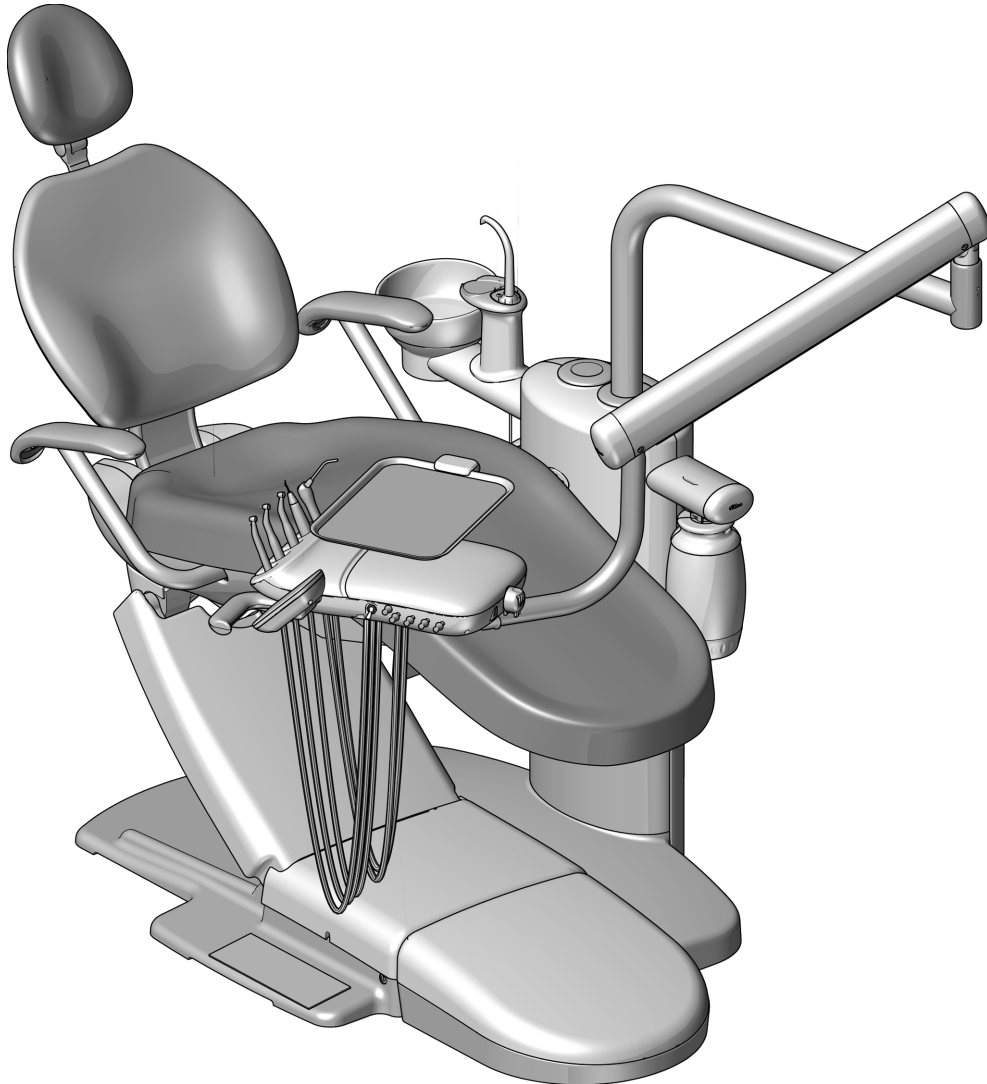
- 3 Χρησιμοποιήστε πρόσδεση καλωδίου και τη μαύρη ροδέλα, για να δημιουργήσετε έναν σφιγκτήρα για τη σωλήνωση της σύριγγας. Σχηματίστε έναν διπλό βρόγχο με την πρόσδεση καλωδίου, για να συγκρατήσετε σταθερά τη σωλήνωση.



ΣΥΜΒΟΥΛΗ Κατά τη ρύθμιση του σφιγκτήρα, αφήστε επαρκή σωλήνωση ώστε να αντιστοιχεί στο κρέμασμα της σωλήνωσης του εργαλείου.

Εγκατάσταση του συστήματος παροχής A-dec 334pro/335pro/334/335

Το κέντρο υποστήριξης A-dec μπορεί να διαμορφωθεί με σύστημα παροχής Traditional (A-dec 334pro/334) ή Continental® (A-dec 335pro/335). Τα βήματα εγκατάστασης είναι τα ίδια και για τους δύο τύπους συστήματος παροχής.



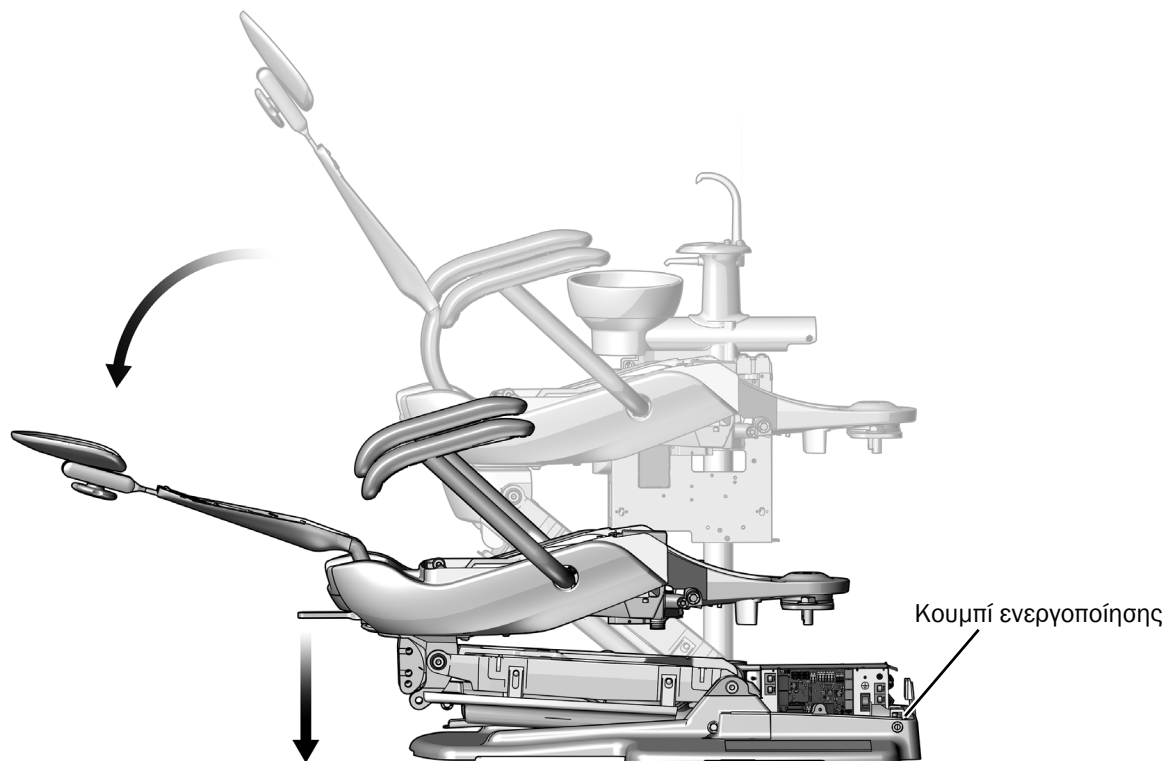
Σύστημα παροχής Traditional A-dec 334pro

Συνιστώμενα εργαλεία

- Σετ εξαγωνικού κλειδιού
- Γαλλικό κλειδί συνδυασμού 3/8 ίντσας
- Διαγώνιοι κοπτήρες

Εγκατάσταση των εξαρτημάτων του συστήματος παροχής

Εργασία 1.



- 1** Ενεργοποιήστε την ηλεκτρική τροφοδοσία της έδρας.



ΠΡΟΣΟΧΗ Οι πίνακες κυκλώματος είναι ευαίσθητοι στον στατικό ηλεκτρισμό. Απαιτείται η λήψη προφυλάξεων ως προς την ηλεκτροστατική εκφόρτιση (ESD) όταν αγγίζετε έναν πίνακα κυκλώματος ή πραγματοποιείτε συνδέσεις προς ή από τον πίνακα κυκλώματος. Οι πίνακες κυκλώματος θα πρέπει να τοποθετούνται μόνον από ηλεκτρολόγο ή ειδικευμένο τεχνικό σέρβις.

- 2** Χρησιμοποιήστε τη διάταξη γεφύρωσης, για να χαμηλώσετε πλήρως την έδρα.



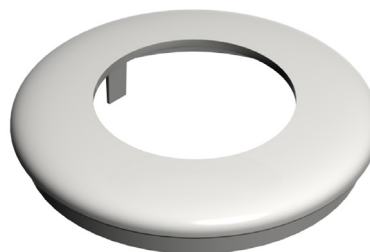
ΠΡΟΕΙΔΟΠΟΙΗΣΗ Αν δεν απενεργοποιήσετε ή δεν αποσυνδέσετε την ηλεκτρική τροφοδοσία προτού αρχίσετε αυτήν τη διαδικασία, μπορεί να προκληθεί ζημιά στο προϊόν και σοβαρός τραυματισμός ή θάνατος.

- 3** Απενεργοποιήστε την ηλεκτρική τροφοδοσία της έδρας.

Εργασία 2.

1 Διασφαλίστε ότι υπάρχει στον στύλο του συστήματος παροχής η σωστή στεφάνη λείανσης.

- Αν το σύστημα περιλαμβάνει σύστημα παροχής αλλά όχι εξοπλισμό βοηθού προσαρτημένο σε τηλεσκοπικό βραχίονα, χρησιμοποιήστε τη στεφάνη λείανσης που αποστέλλεται πάνω στον στύλο του συστήματος παροχής.



Στεφάνη λείανσης που χρησιμοποιείται με σύστημα παροχής και χωρίς εξοπλισμό βοηθού

- Αν το σύστημα περιλαμβάνει σύστημα παροχής και εξοπλισμό βοηθού A-dec 352 προσαρτημένο σε τηλεσκοπικό βραχίονα, χρησιμοποιήστε τη στεφάνη λείανσης που αποστέλλεται με το κιτ.



Στεφάνη λείανσης που χρησιμοποιείται με σύστημα παροχής και εξοπλισμό βοηθού A-dec 352 προσαρτημένο σε τηλεσκοπικό βραχίονα

Εργασία 3.

1 Σηκώστε το σύστημα παροχής και ισορροπήστε το πάνω από τον ώμο σας, ώστε το ένα σας χέρι να είναι ελεύθερο να περάσει τη σωλήνωση και τη δέσμη καλωδίων.

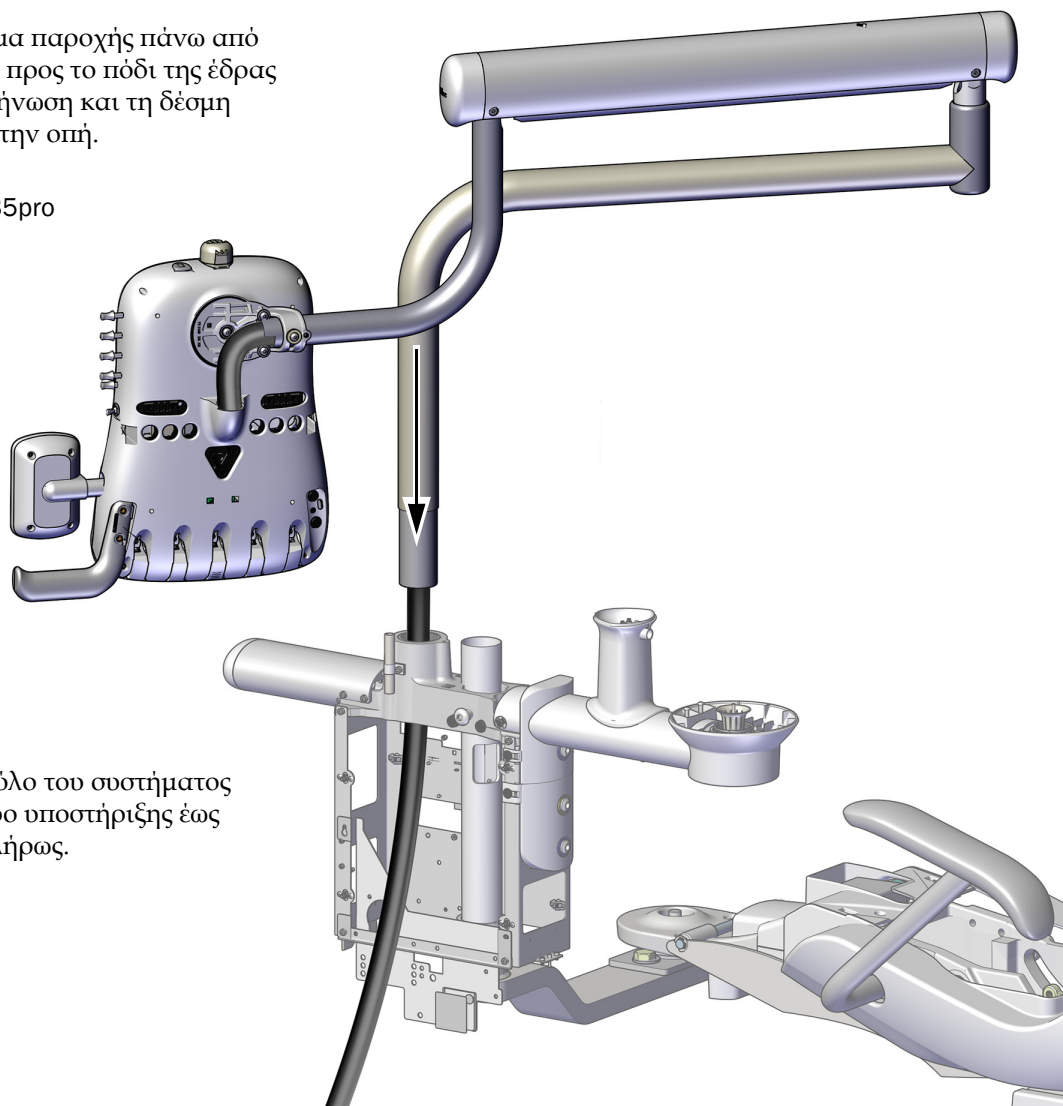


Εμφανίζεται το A-dec 334pro

Εργασία 4.

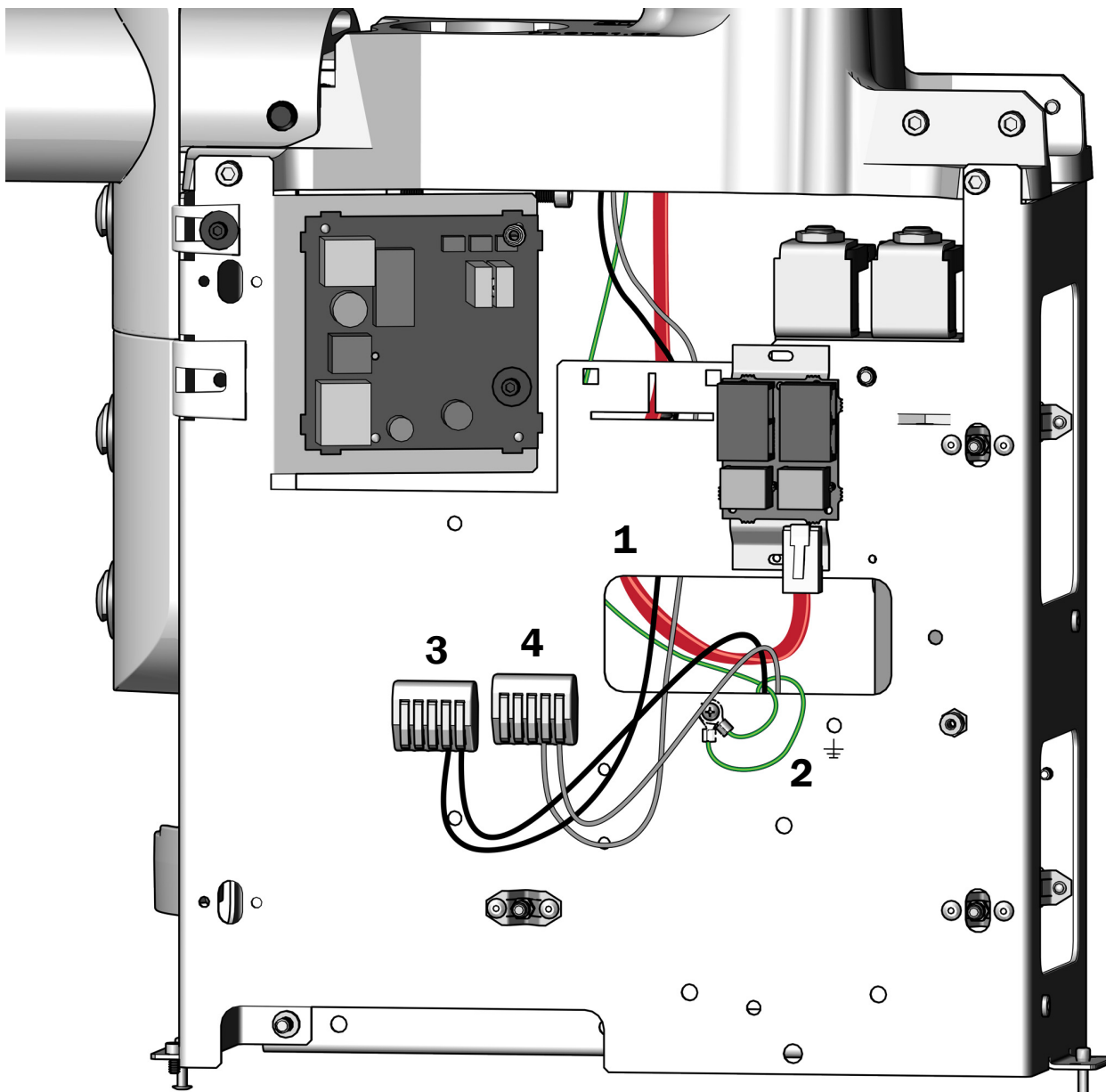
- 1** Κρατήστε το σύστημα παροχής πάνω από την οπή του στύλου προς το πόδι της έδρας και περάστε τη σωλήνωση και τη δέσμη καλωδίων μέσα στην οπή.

Εμφανίζεται το A-dec 335pro



- 2** Εισαγάγετε τον στύλο του συστήματος παροχής στο κέντρο υποστήριξης έως ότου εφαρμόσει πλήρως.

Εργασία 5.

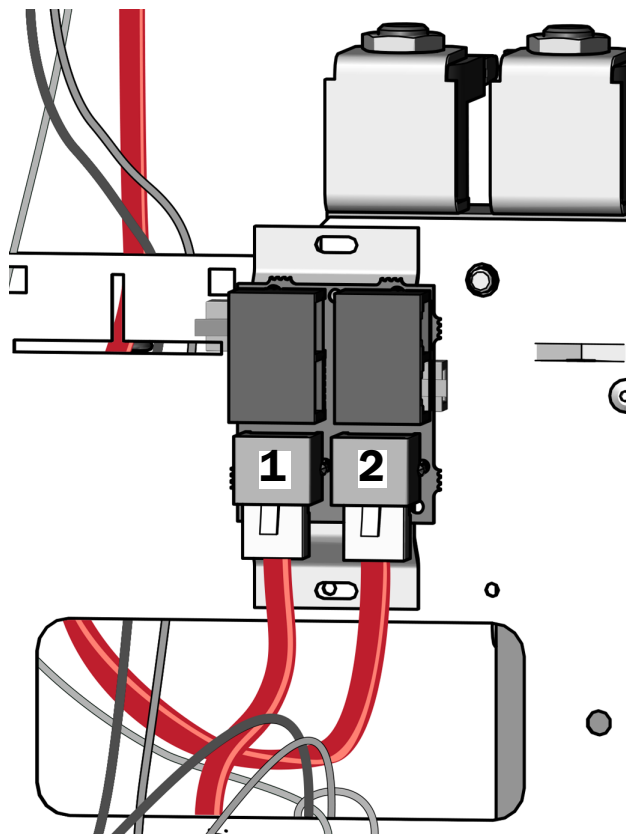


Εμφανίζονται καλώδια και μια κόκκινη γραμμή δεδομένων DCS2 από 334pro/335pro

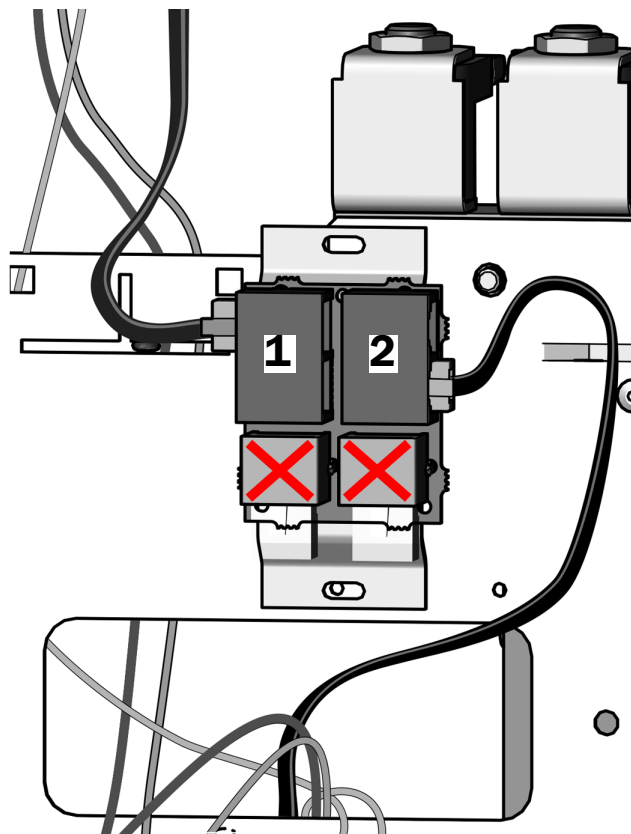
- 1** Περάστε τα καλώδια και τη γραμμή δεδομένων από το σύστημα παροχής μέσα από την ορθογώνια οπή προς το εξωτερικό του πλαισίου του κέντρου υποστήριξης.
- 2** Προσαρτήστε το καλώδιο γείωσης.
- 3** Συνδέστε το μαύρο καλώδιο στον συνδετήρα καλωδίων με ήδη προσαρτημένο μαύρο καλώδιο.
- 4** Συνδέστε το γκρι καλώδιο στον συνδετήρα καλωδίων με ήδη προσαρτημένο γκρι καλώδιο.

Εργασία 6.

Ολοκληρώστε ένα από τα ακόλουθα:

Συστήματα παροχής A-dec 334pro/335pro

- 1** Περάστε την **κόκκινη** γραμμή δεδομένων DCS2 από τον πίνακα κυκλώματος της έδρας μέσα από την οπή και συνδέστε τη σε μια **γκρι** θύρα δεδομένων DCS2.
- 2** Συνδέστε την **κόκκινη** γραμμή δεδομένων DCS2 από το σύστημα παροχής σε μια **γκρι** θύρα δεδομένων DCS2.
- 3** Συνδέστε τον μαύρο συνδετήρα δύο θέσεων στο μαύρο μονωμένο σύρμα 24 VAC, αν υπάρχει.
- 4** Τυλίξτε το καλώδιο που περισσεύει και αποθηκεύστε το μέσα στο κέντρο υποστήριξης.

Συστήματα παροχής A-dec 334/335

ΠΡΟΣΟΧΗ Με τη σύνδεση μιας μαύρης γραμμής δεδομένων DCS1 σε γκρι θύρα DCS2, μπορεί να προκληθεί ζημιά στο προϊόν.

- 1** Συνδέστε τη **μαύρη** γραμμή δεδομένων DCS1 από το σύστημα παροχής σε μια **μαύρη** θύρα δεδομένων DCS1.
- 2** Περάστε τη **μαύρη** γραμμή δεδομένων DCS1 από τον πίνακα κυκλώματος της έδρας μέσα από την οπή και συνδέστε τη σε μια **μαύρη** θύρα δεδομένων DCS1.
- 3** Συνδέστε τον μαύρο συνδετήρα δύο θέσεων στο μαύρο μονωμένο σύρμα 24 VAC, αν υπάρχει.
- 4** Τυλίξτε το καλώδιο που περισσεύει και αποθηκεύστε το μέσα στο κέντρο υποστήριξης.

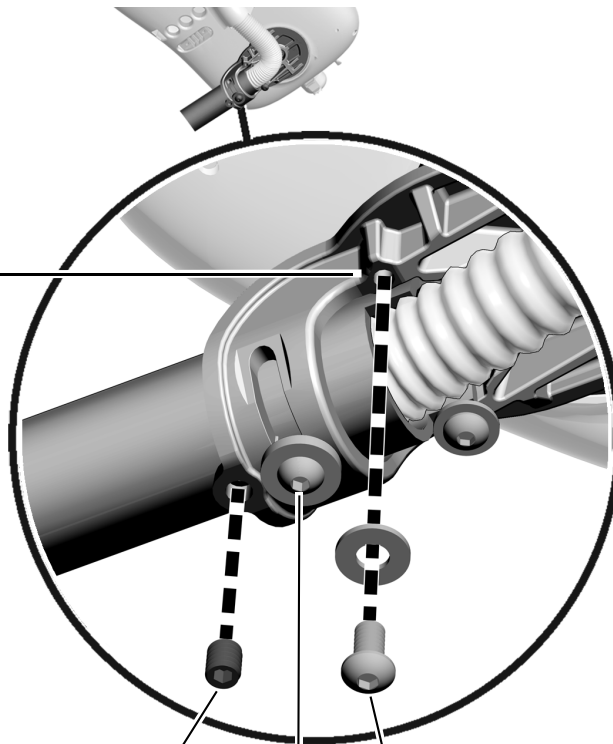
Εργασία 7.

1. Χαλαρώστε τον κοχλία με φακοειδή κεφαλή.



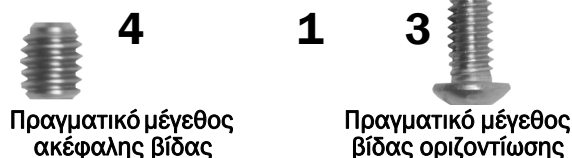
ΣΗΜΕΙΩΣΗ Μην ξεβιδώσετε πλήρως τον κοχλία με φακοειδή κεφαλή. Χαλαρώστε τον μόνο τόσο ώστε να είναι δυνατή η κίνηση της κεφαλής ελέγχου.

2. Περιστρέψτε την κεφαλή ελέγχου έτσι ώστε να τοποθετηθεί πάνω από την οπή για τη βίδα οριζοντίωσης που λείπει.
3. Εγκαταστήστε και σφίξτε τη βίδα οριζοντίωσης 1/4-20 x 1/2 ίντσες και τη ροδέλα.
4. Εγκαταστήστε την ακέφαλη βίδα 3/8 ίντσας.
5. Σφίξτε τον κοχλία με φακοειδή κεφαλή.



Εγκατάσταση της σωλήνωσης εργαλείων χειρός και των ρυθμιζόμενων κλειδιών (A-dec 334pro/334/335 μόνο)

Εμφανίζεται το A-dec 334pro



Εργασία 8.

Εγκατάσταση της σωλήνωσης εργαλείων χειρός και των ρυθμιζόμενων κλειδιών (A-dec 334pro/334/335 μόνο)

- 1 Τοποθετήστε τη σωλήνωση εργαλείων χειρός σε θέση για χρήση.

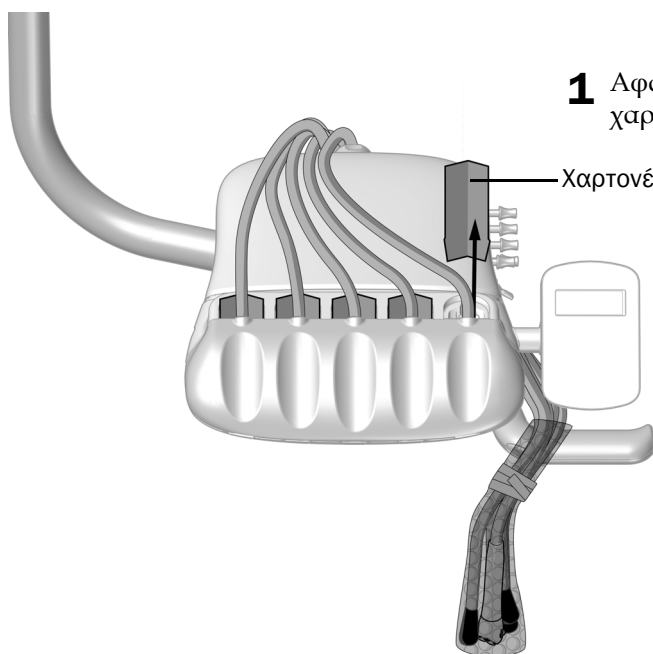
- 2 Συστήματα παροχής Continental A-dec 335 μόνο. Εισαγάγετε τα άγκιστρα του συστήματος παροχής εργαλείων χειρός.

Εμφανίζεται το A-dec 335

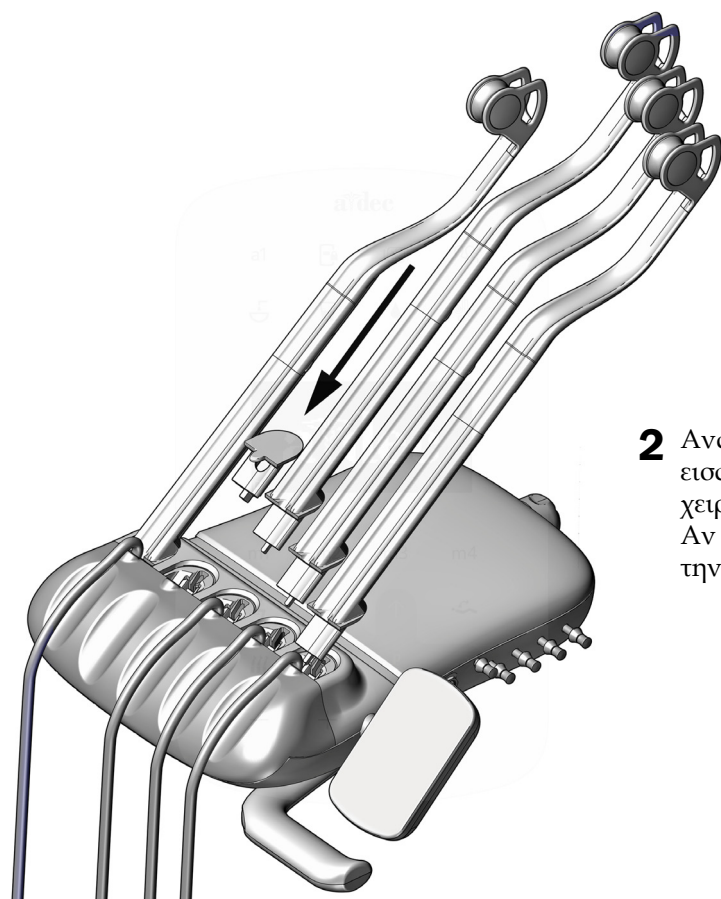
- 3 Εισαγάγετε τα ρυθμιζόμενα κλειδιά.

Εργασία 9.

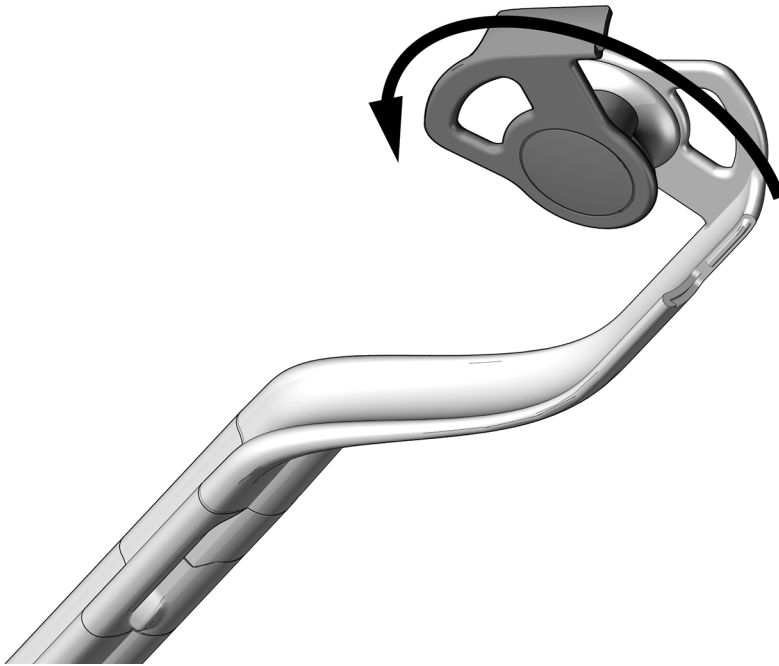
Εγκατάσταση των συστημάτων παροχής εργαλείων χειρός Continental και των ρυθμιζόμενων κλειδιών (A-dec 335pro μόνο)



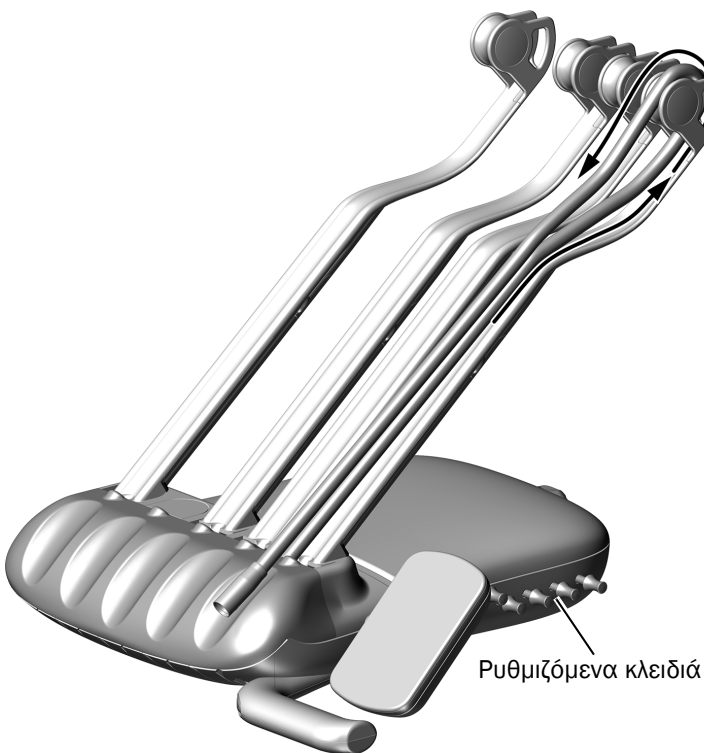
- 1** Αφαιρέστε και απορρίψτε τις χαρτονένιες τάπες αποστολής.



- 2** Ανάλογα με τη διαμόρφωση του συστήματός σας, εισαγάγετε είτε ένα σύστημα παροχής εργαλείων χειρός είτε μια τάπα σε μια θέση. Αν χρειάζονται επιπλέον τάπες, επικοινωνήστε με την εξυπηρέτηση πελατών της A-dec.



- 3** Για να ανοίξετε το σύστημα παροχής εργαλείων χειρός, περιστρέψτε τον οδηγό σωλήνωσης αριστερόστροφα κατά 90°.



- 4** Περάστε τη σωλήνωση μέσα από τις διατάξεις των συστημάτων παροχής εργαλείων χειρός.
- 5** Κλείστε τον οδηγό σωλήνωσης και βεβαιωθείτε ότι έχει κουμπώσει στην κλειστή θέση.
- 6** Τοποθετήστε τη σωλήνωση εργαλείων χειρός μέσα στις βάσεις και εισαγάγετε τα ρυθμιζόμενα κλειδιά στις οπές στην πλευρική όψη της κεφαλής ελέγχου.

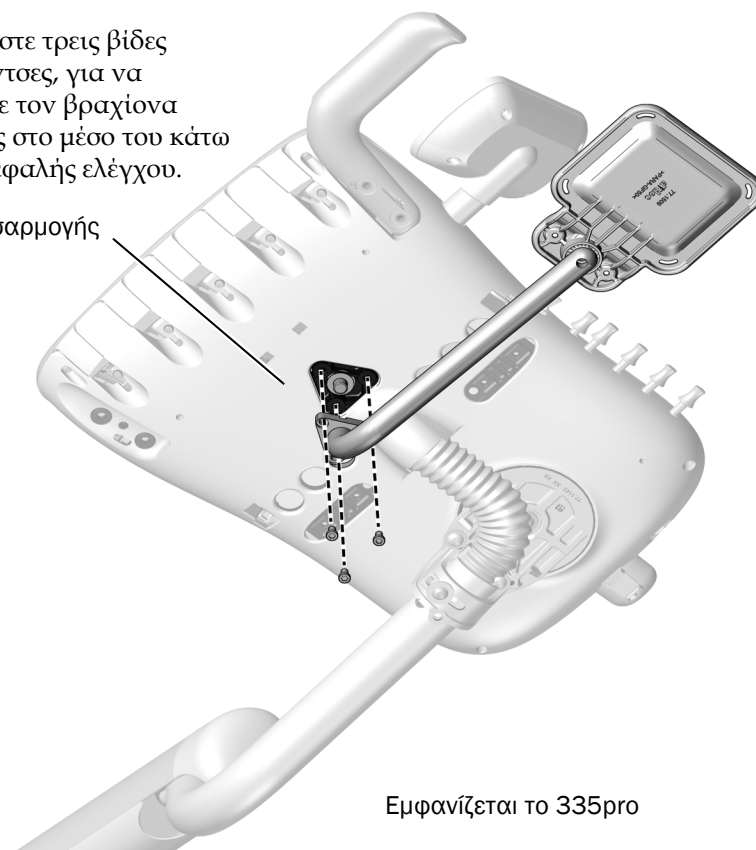
Εγκατάσταση του εξαρτήματος προσαρμογής βάσης δίσκου (προαιρετικό)

Για να εγκαταστήσετε τη βάση δίσκου, επιλέξτε τον τύπο συστήματος παροχής και ολοκληρώστε τα βήματα.

Σύστημα παροχής Continental

- 1 Χρησιμοποιήστε τρεις βίδες 10-32 x 3/4 ίντσες, για να προσαρτήσετε τον βραχίονα προσαρμογής στο μέσο του κάτω μέρους της κεφαλής ελέγχου.

Τοποθεσία προσαρμογής δίσκου



Σύστημα παροχής Traditional

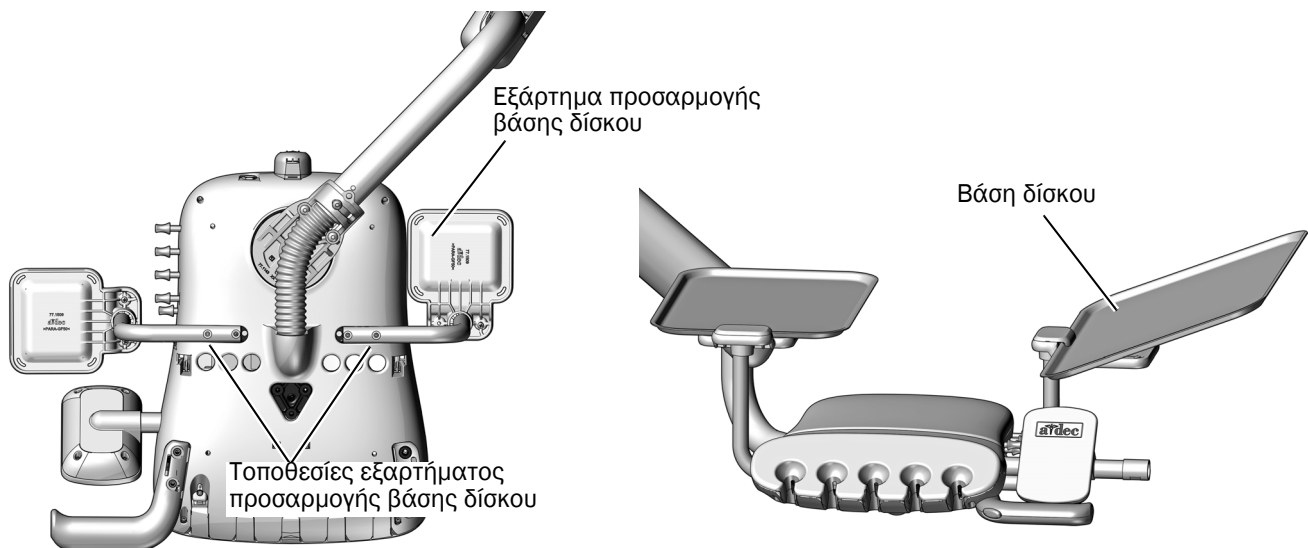


ΣΗΜΕΙΩΣΗ Οι μεγάλες βάσεις δίσκου προσαρτώνται στους βραχίονες προσαρμογής με διαφορετικό προσανατολισμό από τις μικρές βάσεις δίσκου. Για τον σωστό προσανατολισμό, βλ. τις απεικονίσεις παρακάτω.

- 1 Χρησιμοποιήστε δύο κοχλίες με φακοειδή κεφαλή 10-32 x 1 ίντσες, για να προσαρτήσετε τον βραχίονα υποστήριξης της βάσης δίσκου στην πλευρική όψη του κάτω μέρους της κεφαλής ελέγχου.
- 2 Γείρετε το ένα άκρο της βάσης δίσκου προς τα πάνω και τοποθετήστε την προεξοχή της βάσης δίσκου κάτω από το άκρο του στηρίγματος βάσης δίσκου και χαμηλώστε τη βάση δίσκου στη θέση της.



ΣΥΜΒΟΥΛΗ Παρότι η βάση δίσκου μπορεί να εγκατασταθεί σε οποιαδήποτε πλευρά της κεφαλής ελέγχου, είναι χρήσιμο να την προσαρμόσετε στην αντίθετη πλευρά από τα ρυθμιζόμενα κλειδιά, ώστε να παρέχεται καλύτερη πρόσβαση στα κλειδιά.



Εμφανίζεται το 334pro

Εγκατάσταση του οδοντιατρικού προβολέα A-dec

Αν το σύστημά σας περιλαμβάνει οδοντιατρικό προβολέα, εγκαταστήστε το τώρα. Βλ. τον οδηγό εγκατάστασης που αποστέλλεται μαζί με τον οδοντιατρικό προβολέα.

Εγκατάσταση του στηρίγματος προσαρμογής οθόνης

Αν το σύστημά σας περιλαμβάνει στήριγμα προσαρμογής οθόνης, εγκαταστήστε το τώρα. Βλ. τον οδηγό εγκατάστασης που αποστέλλεται μαζί με το στήριγμα προσαρμογής οθόνης.

Εγκατάσταση του πτυελοδοχείου



Συνιστώμενο εργαλείο

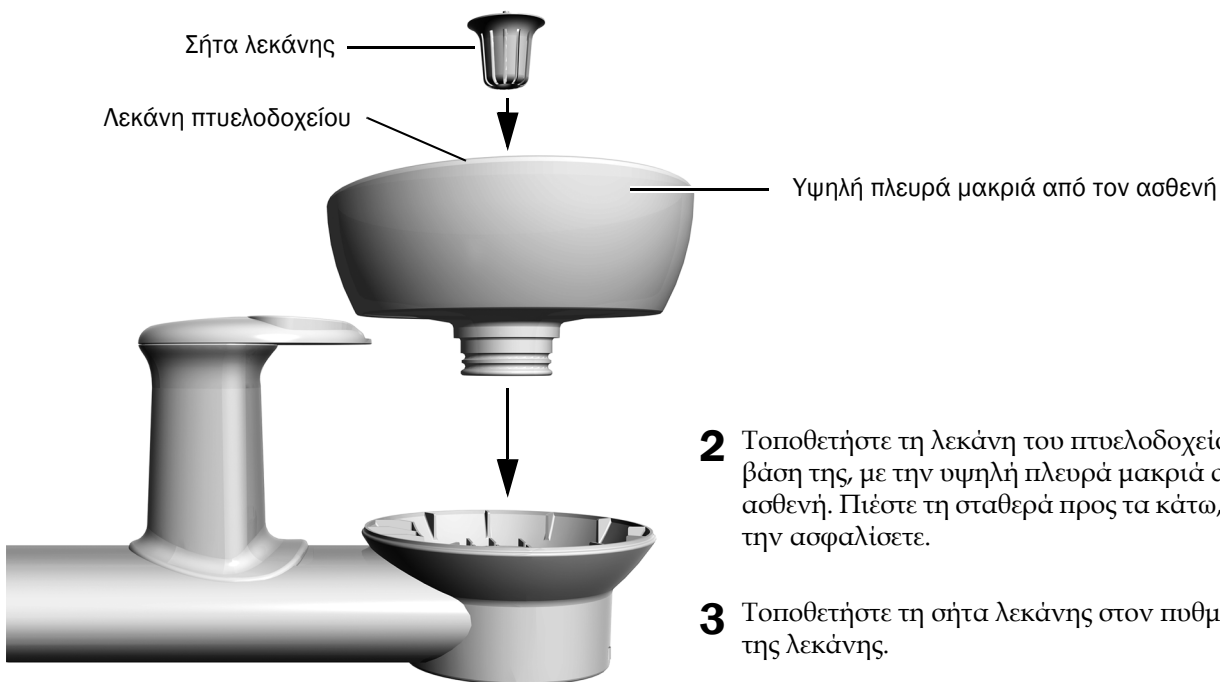
- Διαγώνιοι κοπτήρες

Εργασία 1.

- 1 Χρησιμοποιήστε διαγώνιους κοπτήρες, για να κόψετε την πρόσδεση καλωδίου και να αφαιρέσετε τον οδηγό τοποθέτησης και την αφρώδη τάπα.



ΣΗΜΕΙΩΣΗ Φυλάξτε τον οδηγό τοποθέτησης και την αφρώδη τάπα που τον συγκρατεί στο στήριγμα της λεκάνης του πτυελοδοχείου. Θα τα χρειαστείτε αργότερα, για να επαληθεύσετε το σωστό διάκενο μεταξύ της λεκάνης του πτυελοδοχείου και του μπράτσου.



- 2 Τοποθετήστε τη λεκάνη του πτυελοδοχείου στη βάση της, με την υψηλή πλευρά μακριά από τον ασθενή. Πιέστε τη σταθερά προς τα κάτω, για να την ασφαλίσετε.
- 3 Τοποθετήστε τη σήτα λεκάνης στον πυθμένα της λεκάνης.

Εργασία 2.



ΠΡΟΣΟΧΗ Κατά την εγκατάσταση του κρουνού πλήρωσης ποτηριού, μην τον περιστρέψετε, διαφορετικά ενδέχεται να σπάσει.

- 1 Για να εγκαταστήσετε τον κρουνό πλήρωσης ποτηριού, ωθήστε τον ευθεία προς τα κάτω.
- 2 Για να εγκαταστήσετε τον κρουνό έκπλυσης λεκάνης, ωθήστε τον ευθεία προς τα μέσα.

Εγκατάσταση του κουτιού δαπέδου

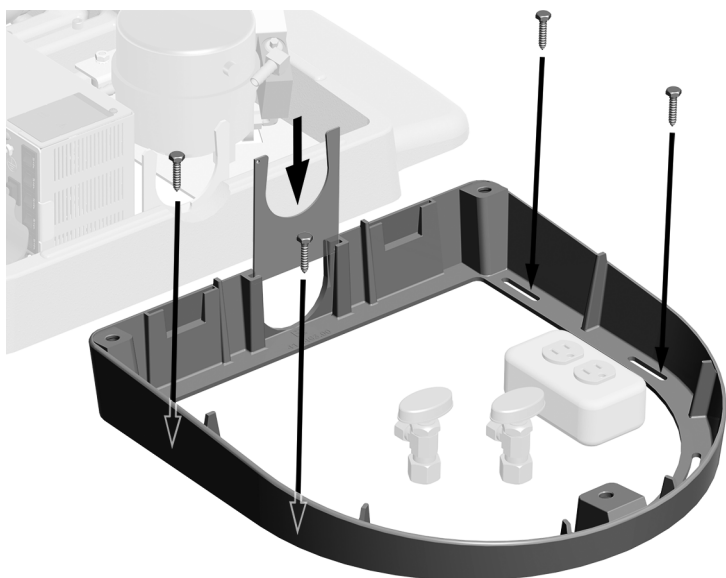


ΣΗΜΕΙΩΣΗ Εγκαταστήστε όλες τις μονάδες του συστήματος, προτού ολοκληρώσετε αυτήν τη διαδικασία.

Συνιστώμενα εργαλεία

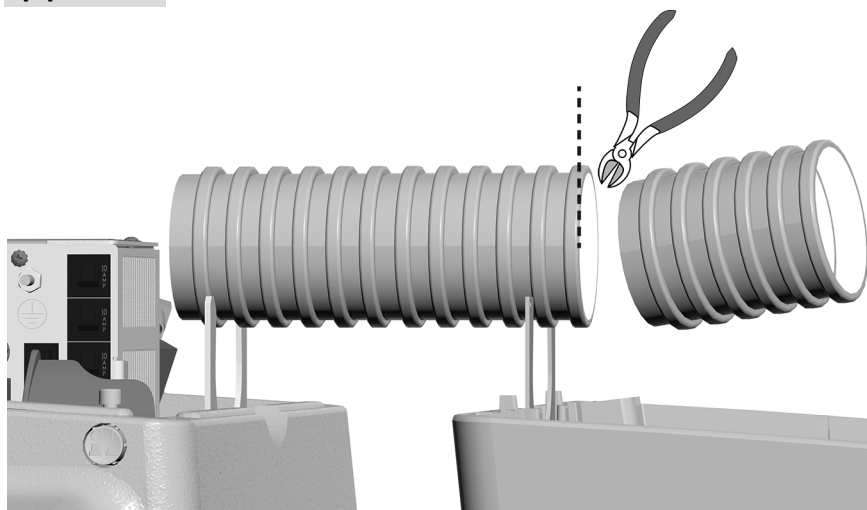
- Σταυροκατσάβιδο
- Διαγώνιοι κοπτήρες

Εργασία 1.



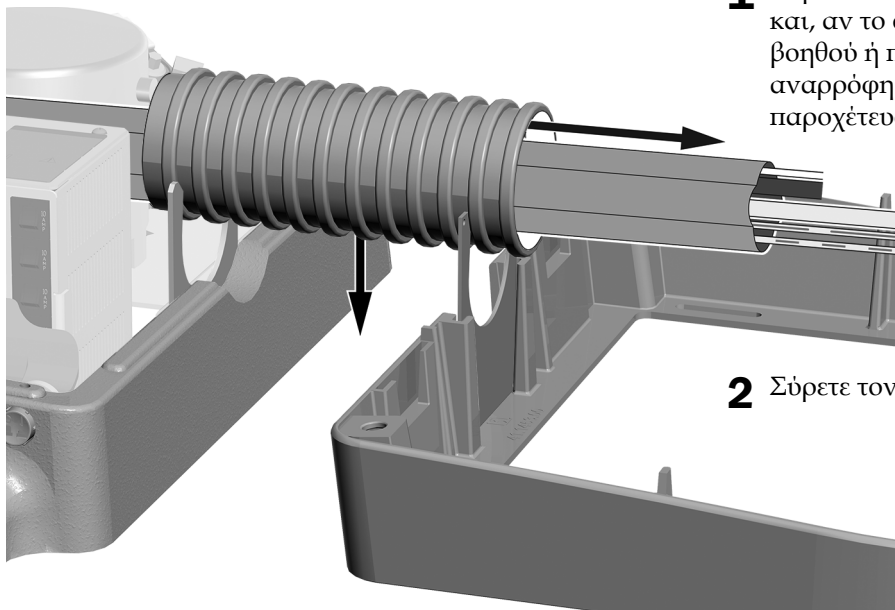
- 1** Τοποθετήστε το πλαίσιο του κουτιού δαπέδου γύρω από τις παροχές αέρα/νερού.
- 2** Για να προσαρτήσετε το πλαίσιο στο δάπεδο, χρησιμοποιήστε τέσσερα από τα ακόλουθα:
 - **Ξύλινα δάπεδα:** Βίδες 1-1/4 ιντσών
 - **Δάπεδα από σκυρόδεμα:** Αγκύρια 2 ιντσών

Εργασία 2.



- 1** Μετρήστε την απόσταση μεταξύ της έδρας και του κουτιού δαπέδου.
- 2** Κόψτε τον ελικοειδή αγωγό στο κατάλληλο μέγεθος.

Εργασία 3.



1 Περάστε τη σωλήνωση, το καλώδιο ισχύος και, αν το σύστημα περιλαμβάνει εξοπλισμό βοηθού ή πτυελοδοχείο, τη γραμμή αναρρόφησης και τη σωλήνωση παροχέτευσης μέσα από τον ελικοειδή αγωγό.

2 Σύρετε τον ελικοειδή αγωγό μέσα στα κλιπ.

Επόμενο βήμα

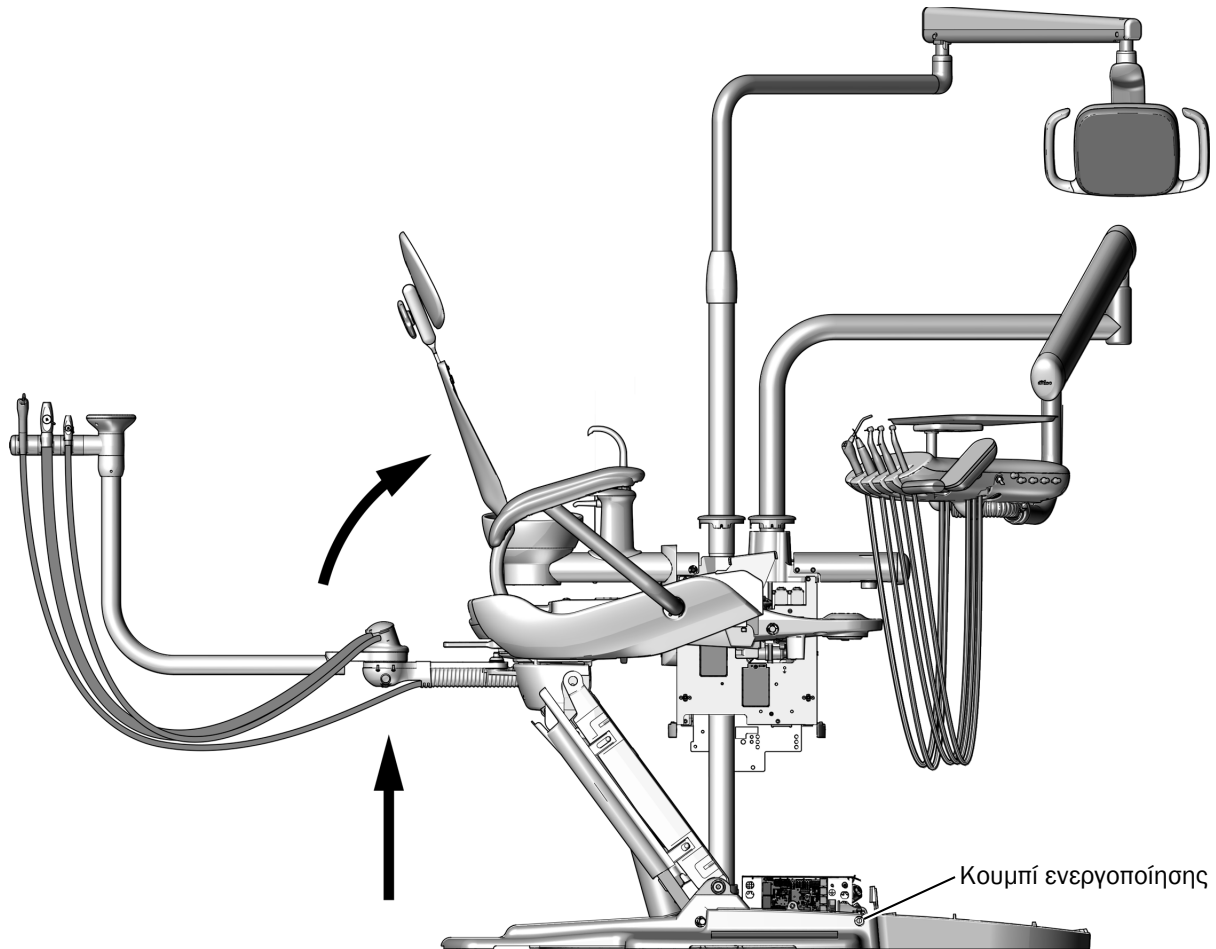
Εγκαταστήστε όλες τις μονάδες για το σύστημά σας, με τη σειρά που παρατίθεται. Αν δεν χρειάζεται να εγκαταστήσετε μια μονάδα, μεταπηδήστε στην επόμενη:

- Αν το σύστημά σας διαθέτει το προαιρετικό σύστημα αναρρόφησης αέρα (AVS), συνεχίστε με την ενότητα «Παράρτημα: Εγκατάσταση του συστήματος αναρρόφησης αέρα (AVS)» στη σελ. 69.
- Προχωρήστε με την ενότητα «Δρομολόγηση και σύνδεση των παροχών αέρα/νερού» στη σελ. 35.

Δρομολόγηση και σύνδεση των παροχών αέρα/νερού



ΠΡΟΣΟΧΗ Προς αποφυγή τυχόν φθοράς ή αποσύνδεσης των καλωδίων και της σωλήνωσης, μη συνδέετε τίποτα έως ότου εγκατασταθούν όλες οι μονάδες του συστήματος.



- 1** Ενεργοποιήστε την ηλεκτρική τροφοδοσία του συστήματος.
- 2** Βεβαιωθείτε ότι η βάση και η πλάτη της έδρας έχουν ανυψωθεί πλήρως.



ΠΡΟΕΙΔΟΠΟΙΗΣΗ Αν δεν απενεργοποιήσετε ή δεν αποσυνδέσετε την ηλεκτρική τροφοδοσία προτού αρχίσετε αυτήν τη διαδικασία, μπορεί να προκληθεί ζημιά στο προϊόν και σοβαρός τραυματισμός ή θάνατος.

- 3** Απενεργοποιήστε την ηλεκτρική τροφοδοσία της έδρας.

Δρομολόγηση της σωλήνωσης και των καλωδίων προς τη βάση της έδρας και το κουτί δαπέδου

Συνιστώμενο εργαλείο

- Εξαγωνικό κλειδί



ΠΡΟΣΟΧΗ Οι πίνακες κυκλώματος είναι ευαίσθητοι στον στατικό ηλεκτρισμό. Απαιτείται η λήψη προφυλάξεων ως προς την ηλεκτροστατική εκφόρτιση (ESD) όταν αγγίζετε έναν πίνακα κυκλώματος ή πραγματοποιείτε συνδέσεις προς ή από τον πίνακα κυκλώματος. Οι πίνακες κυκλώματος θα πρέπει να τοποθετούνται μόνον από ηλεκτρολόγο ή ειδικευμένο τεχνικό σέρβις.

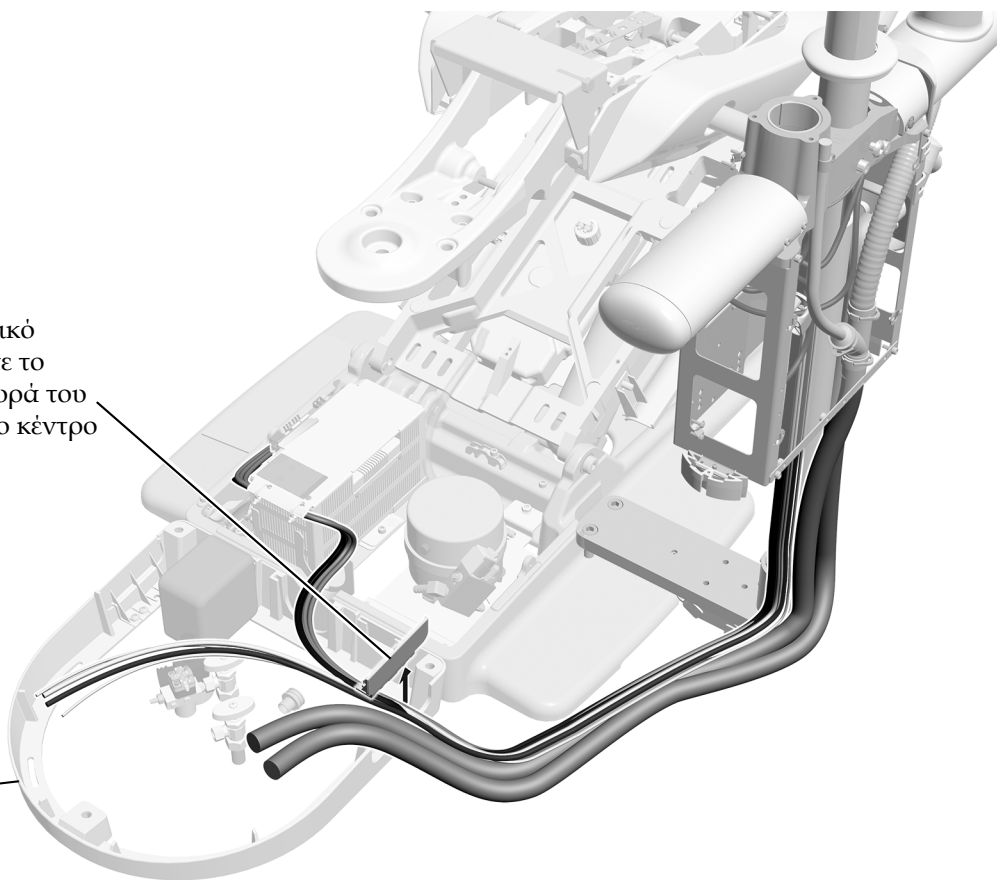


ΠΡΟΕΙΔΟΠΟΙΗΣΗ Κίνδυνος ηλεκτροπληξίας. Κατά την αφαίρεση ή την επανατοποθέτηση των καλυμμάτων, προσέχετε να μην προκληθεί ζημιά σε κάποια καλωδίωση ή σωλήνωση. Επιληθεύστε ότι τα καλύμματα έχουν ασφαλίσει καλά μετά την επανατοποθέτησή τους.

Εργασία 1.

- 1** Χρησιμοποιήστε εξαγωνικό κλειδί, για να αφαιρέσετε το κάλυμμα οπής στην πλευρά του κουτιού δαπέδου προς το κέντρο υποστήριξης.

Κουτί
δαπέδου



- 2** Οδηγήστε χαλαρά τη σωλήνωση και τη δέσμη καλωδίωσης κατά μήκος της πλευρικής όψης της πλάκας βάσης της έδρας και μέσα στο κουτί δαπέδου.

Εργασία 2.

- 1** Διαχωρίστε από τη δέσμη τα ηλεκτρικά καλώδια, τη γραμμή δεδομένων, το καλώδιο USB και το καλώδιο του οδοντιατρικού προβολέα.
- 2** Δρομολογήστε όλη την καλωδίωση προς το τροφοδοτικό.



ΠΡΟΣΟΧΗ Αφήστε επιπλέον μήκος στις γραμμές και στη σωλήνωση παροχέτευσης. Αργότερα κατά τη διαδικασία εγκατάστασης, θα ασφαλίσετε τη σωλήνωση στον στύλο του κέντρου υποστήριξης και θα την περάσετε κάτω από τα καλύμματα.



ΠΡΟΣΟΧΗ Προτού περικόψετε τις γραμμές και τη σωλήνωση παροχέτευσης, επιβεβαιώστε ότι δεν υπάρχουν ηλεκτρικά σύρματα ή καλώδια στη δέσμη.

- 3** Περικόψτε τις γραμμές και τη σωλήνωση παροχέτευσης έτσι ώστε να τελειώνουν εντός του κουτιού δαπέδου.



ΣΗΜΕΙΩΣΗ Για τα σύρματα, τα καλώδια και τη σωλήνωση στο κέντρο υποστήριξης 363, δεν χρησιμοποιείται ελικοειδής αγωγός ή καλώδιο πολλαπλών αγωγών. Αυτά αποκρύπτονται από το κάλυμμα του εξαρτήματος προσαρμογής του βάρους, το οποίο εγκαθίσταται αφού ολοκληρωθούν όλα τα άλλα βήματα εγκατάστασης.

Δρομολόγηση της σωλήνωσης ποδοδιακόπτη

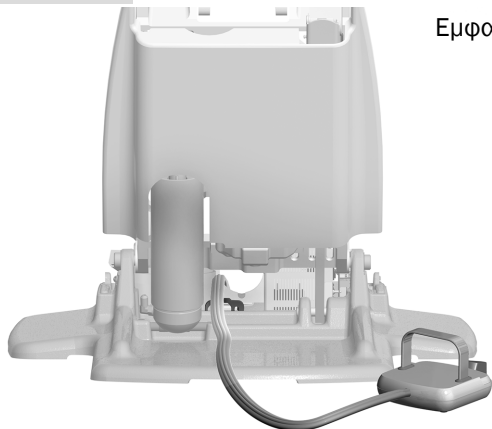
Συνιστώμενα εργαλεία

- Εξαγωνικά κλειδιά 3/16 ίντσας και 5/32 ίντσας



ΣΗΜΕΙΩΣΗ Οι ακόλουθες οδηγίες ισχύουν τόσο για τον ποδοδιακόπτη μοχλού όσο και για τον ποδοδιακόπτη δίσκου.

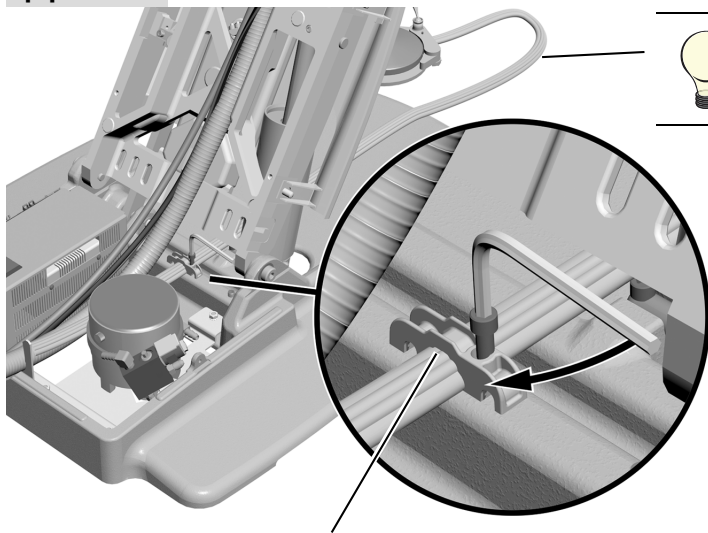
Εργασία 1.



Εμφανίζεται ποδοδιακόπτης μοχλού

- 1** Από το πίσω μέρος της έδρας, περάστε τη σωλήνωση του ποδοδιακόπτη πάνω από τον σφιγκτήρα και πίσω από το τροφοδοτικό.

Εργασία 2.



ΣΥΜΒΟΥΛΗ Αφήστε 152–254 mm (6–10 ίντσες) σωλήνωσης ανάμεσα στη βάση της έδρας και στον ποδοδιακόπτη.

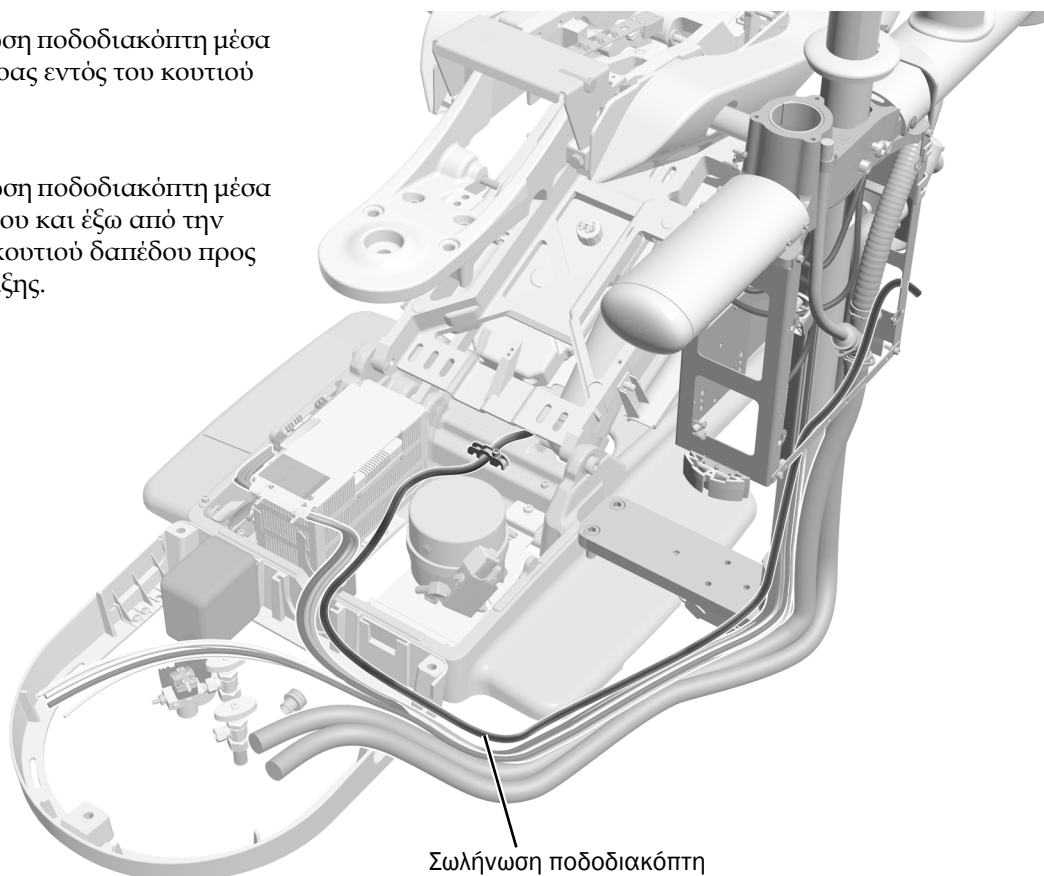
- 1** Χρησιμοποιήστε εξαγωνικό κλειδί, για να ασφαλίσετε τη σωλήνωση ποδοδιακόπτη στη βάση της έδρας μέσα στον σφιγκτήρα.



ΣΗΜΕΙΩΣΗ Για τη σωστή τοποθέτηση, οι ράχες της σωλήνωσης του ποδοδιακόπτη είναι στραμμένες προς τα πάνω, ώστε να αντιστοιχούν στις εγχοπές του σφιγκτήρα.

Εργασία 3.

- 1** Περάστε τη σωλήνωση ποδοδιακόπτη μέσα από τη βάση της έδρας εντός του κουτιού δαπέδου.
- 2** Περάστε τη σωλήνωση ποδοδιακόπτη μέσα από το κουτί δαπέδου και έξω από την πλευρική όψη του κουτιού δαπέδου προς το κέντρο υποστήριξης.



Σύνδεση της σωλήνωσης του κέντρου υποστήριξης

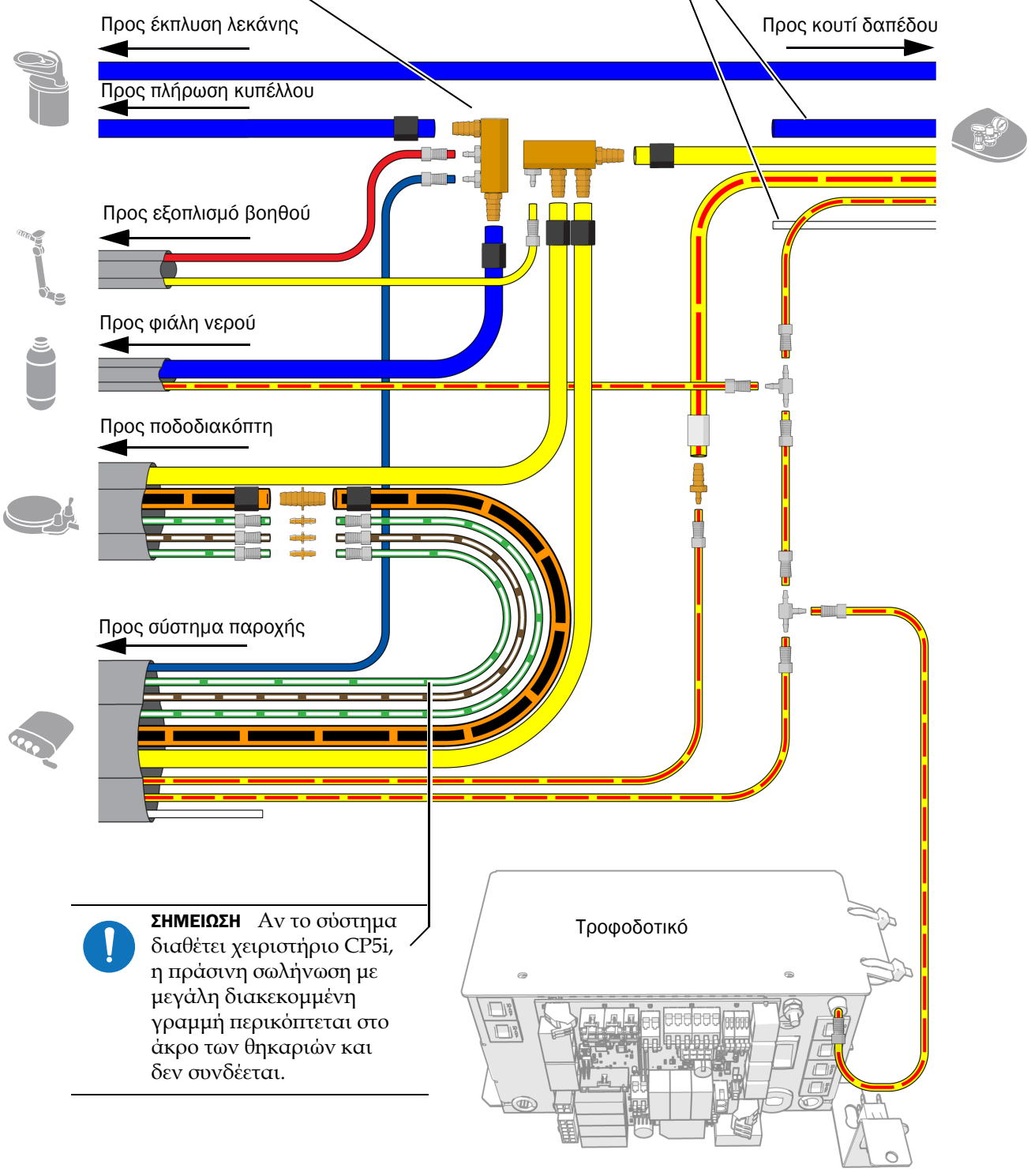
Συνιστώμενα εργαλεία

- Διαγώνιοι κοπτήρες
- Διάταξη ώθησης εντός περιβλήματος

Συνδέστε τη σωλήνωση σύμφωνα με το διάγραμμα ροής στην ακόλουθη σελίδα.

ΣΗΜΕΙΩΣΗ Κατά την εγκατάσταση της πολλαπλής νερού, συνδέετε τη στο ακιδωτό προσάρτημα στο άκρο, ώστε να αποτρέπεται τυχόν στάσιμο νερό μέσα στην πολλαπλή.

ΠΡΟΣΟΧΗ Μη συνδέετε τη λευκή ή την μπλε σωλήνωση.



ΣΗΜΕΙΩΣΗ Αν το σύστημα διαθέτει χειριστήριο CP5i, η πράσινη σωλήνωση με μεγάλη διακεκομμένη γραμμή περικλύπεται στο άκρο των θηκαριών και δεν συνδέεται.

Σύνδεση των καλωδίων και της γραμμής δεδομένων του κέντρου υποστήριξης στο τροφοδοτικό



ΠΡΟΣΟΧΗ Προς αποφυγή τυχόν φθοράς ή αποσύνδεσης των καλωδίων και της σωλήνωσης, μη συνδέετε τίποτα έως ότου εγκατασταθούν όλες οι μονάδες του συστήματος.



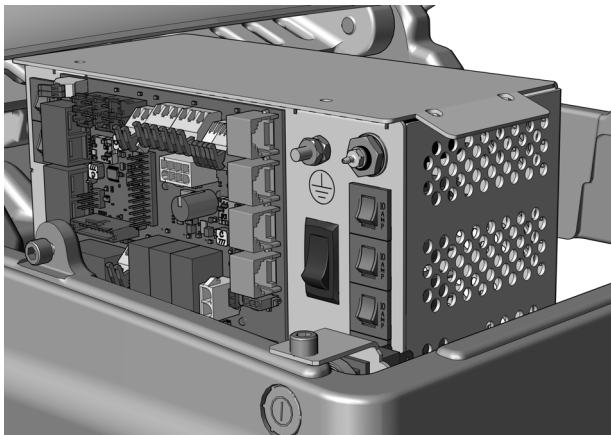
ΠΡΟΣΟΧΗ Οι πίνακες κυκλώματος είναι ευαίσθητοι στον στατικό ηλεκτρισμό. Απαιτείται η λήψη προφυλάξεων ως προς την ηλεκτροστατική εκφόρτιση (ESD) όταν αγγίζετε έναν πίνακα κυκλώματος ή πραγματοποιείτε συνδέσεις προς ή από τον πίνακα κυκλώματος. Οι πίνακες κυκλώματος θα πρέπει να τοποθετούνται μόνον από ηλεκτρολόγο ή ειδικευμένο τεχνικό σέρβις.



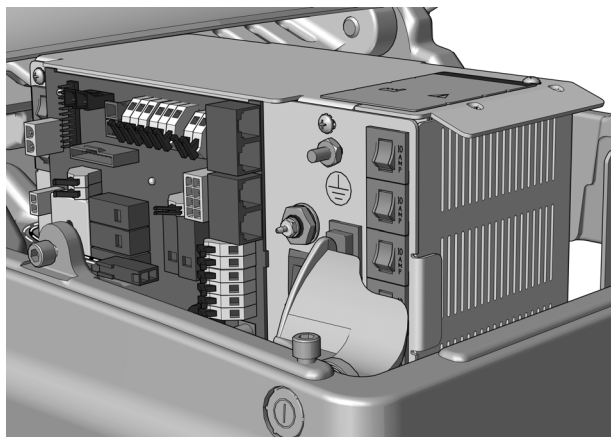
ΠΡΟΕΙΔΟΠΟΙΗΣΗ Αν δεν απενεργοποιήσετε ή δεν αποσυνδέσετε την ηλεκτρική τροφοδοσία προτού αρχίσετε αυτήν τη διαδικασία, μπορεί να προκληθεί ζημιά στο προϊόν και σοβαρός τραυματισμός ή θάνατος.

1. Απενεργοποιήστε την ηλεκτρική τροφοδοσία του συστήματος.

Ολοκληρώστε ανάλογα με το τροφοδοτικό που περιλαμβάνει το σύστημα.



Σύνδεση των καλωδίων και της γραμμής δεδομένων του κέντρου υποστήριξης σε γενικό τροφοδοτικό A-dec κατασκευής μετά τον Ιούνιο του 2023 42



Σύνδεση των καλωδίων και της γραμμής δεδομένων του κέντρου υποστήριξης σε τροφοδοτικό A-dec 311/411 κατασκευής πριν από τον Ιούνιο του 2023 44

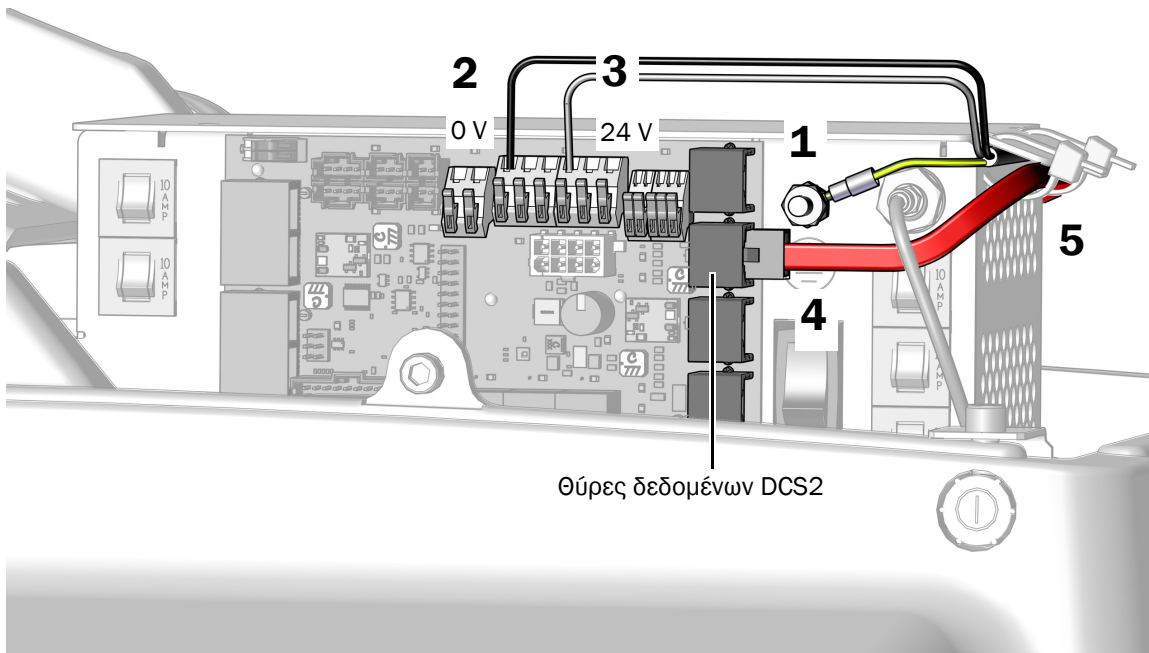
Σύνδεση των καλωδίων και της γραμμής δεδομένων του κέντρου υποστήριξης σε γενικό τροφοδοτικό A-dec κατασκευής μετά τον Ιούνιο του 2023

Συνιστώμενα εργαλεία

- Γαλλικό κλειδί συνδυασμού 3/8 ίντσας
- Διαγώνιος κοπτήρας

Σύνδεση συστήματος παροχής A-dec 334pro/335pro σε γενικό τροφοδοτικό A-dec κατασκευής μετά τον Ιούνιο του 2023

1. Συνδέστε το πράσινο/κίτρινο καλώδιο γείωσης στον ακροδέκτη γείωσης στο περίβλημα του τροφοδοτικού.
2. Συνδέστε το/τα μαύρο/-α καλώδιο/-α σε 0 VAC.
3. Συνδέστε το/τα γκρι καλώδιο/-α σε 24 VAC.
4. Συνδέστε την κόκκινη γραμμή δεδομένων σε θύρα δεδομένων DCS2. Δεν έχει σημασία σε ποια θύρα δεδομένων θα συνδεθεί η γραμμή δεδομένων.
5. Χρησιμοποιήστε προσδέσεις καλωδίου, για να ασφαλίσετε τα καλώδια κάτω από την προεξοχή.



Σύνδεση συστήματος παροχής A-dec 334/335 σε γενικό τροφοδοτικό A-dec κατασκευής μετά τον Ιούνιο του 2023

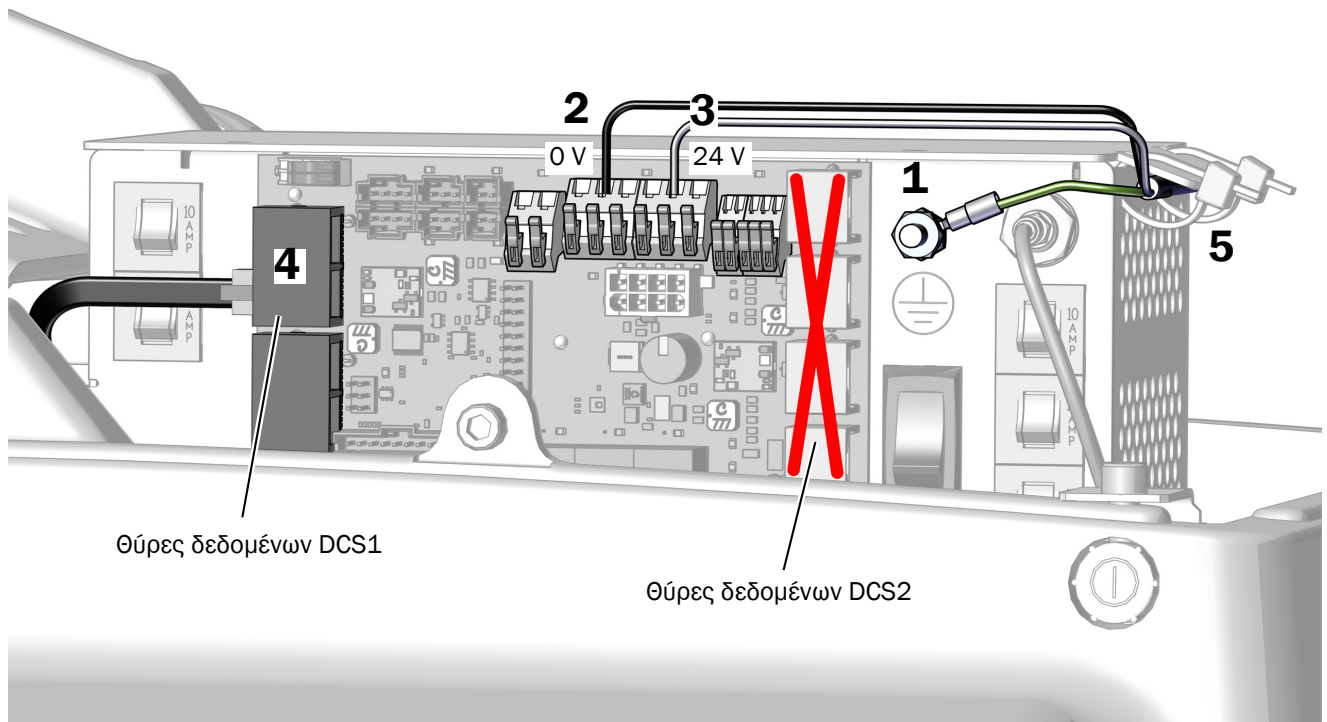
Εργασία 1.

1. Προσαρτήστε το καλώδιο γείωσης.
2. Συνδέστε το μαύρο καλώδιο στη σύνδεση 0 V~ του κέντρου υποστήριξης (SPRT CTR) στον πίνακα κυκλώματος της έδρας.
3. Συνδέστε το γκρι καλώδιο στη σύνδεση 24 V~ του κέντρου υποστήριξης (SPRT CTR) στον πίνακα κυκλώματος της έδρας.



ΠΡΟΣΟΧΗ Με τη σύνδεση της μαύρης γραμμής δεδομένων DCS1 σε θύρα δεδομένων DCS2, μπορεί να προκληθεί ζημιά στο προϊόν.

4. Συνδέστε τη μαύρη γραμμή δεδομένων σε μια θύρα δεδομένων DCS1 στον πίνακα κυκλώματος της έδρας στην πλευρά προς την κεφαλή.
5. Χρησιμοποιήστε προσδέσεις καλωδίου, για να ασφαλίσετε όλα τα σύρματα, τα καλώδια και τη σωλήνωση κάτω από την προεξοχή του τροφοδοτικού.
6. Σχηματίστε βρόγχο με όλα τα καλώδια που περισσεύουν, προσδέστε τα και αποθηκεύστε τα μέσα στο κουτί δαπέδου.



Σύνδεση των καλωδίων και της γραμμής δεδομένων του κέντρου υποστήριξης σε τροφοδοτικό A-dec 311/411 κατασκευής πριν από τον Ιούνιο του 2023

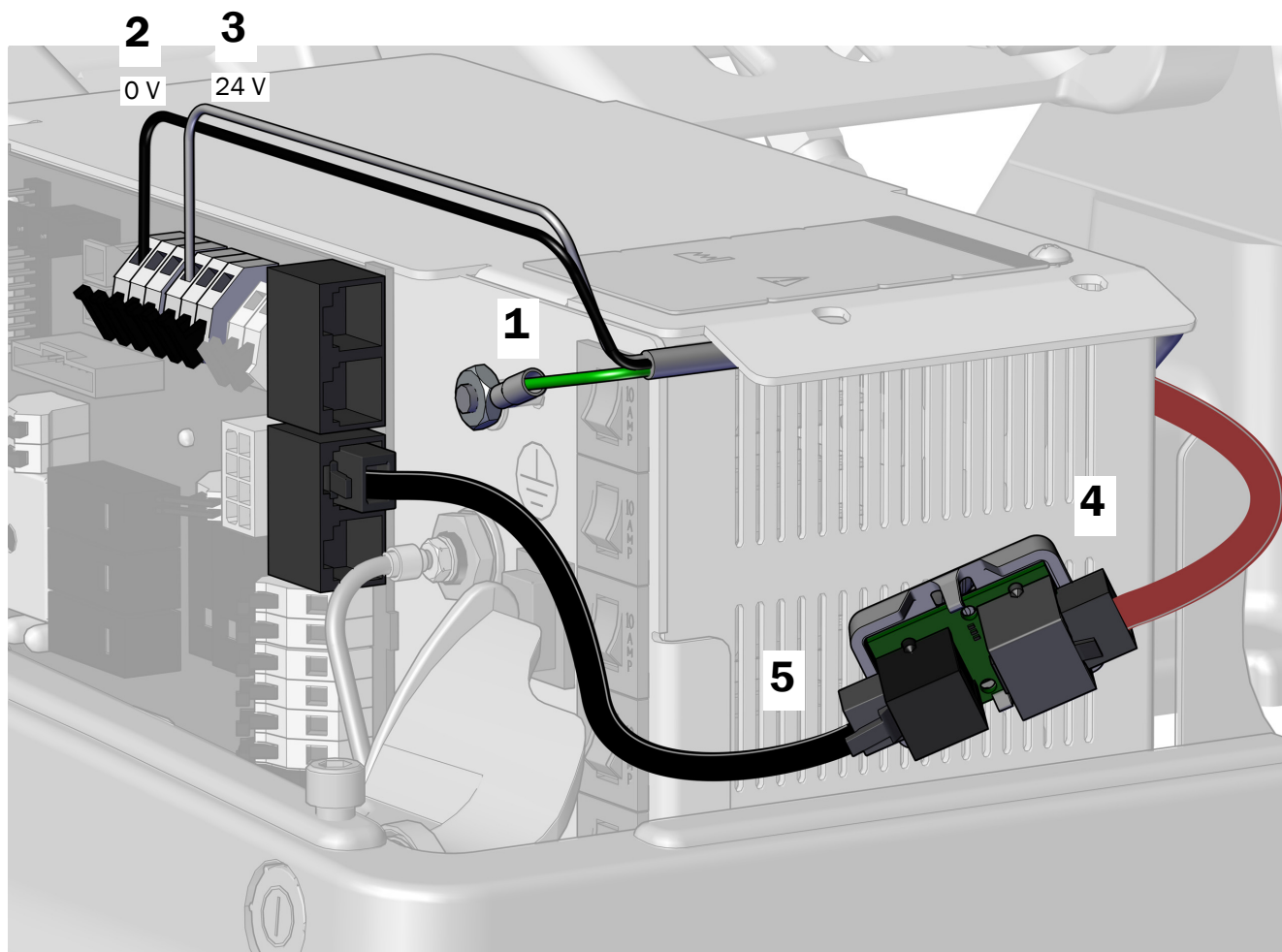
Σύνδεση συστήματος παροχής A-dec 334pro/335pro σε τροφοδοτικό A-dec 311/411 κατασκευής πριν από τον Ιούνιο του 2023

Συνιστώμενα εργαλεία

- Γαλλικό κλειδί συνδυασμού 3/8 ίντσας
- Διαγώνιος κοπτήρας

Εργασία 1.

1. Προσαρτήστε το καλώδιο γείωσης στον στύλο του τροφοδοτικού.
2. Συνδέστε το μαύρο καλώδιο σε 0 V.
3. Συνδέστε το γκρι καλώδιο σε 24 V.
4. Με την γκρι θύρα στον πίνακα μετασχηματιστή που βρίσκεται στο πίσω μέρος του τροφοδοτικού, συνδέστε την κόκκινη γραμμή δεδομένων DCS2 στην γκρι θύρα.
5. Συνδέστε τη μαύρη γραμμή δεδομένων DCS1 από τη μαύρη θύρα του πίνακα μετασχηματιστή έως οποιαδήποτε θύρα δεδομένων στο τροφοδοτικό.



Εργασία 2.

1. Αφαιρέστε το προστατευτικό χαρτί από τον πίνακα μετασχηματιστή.



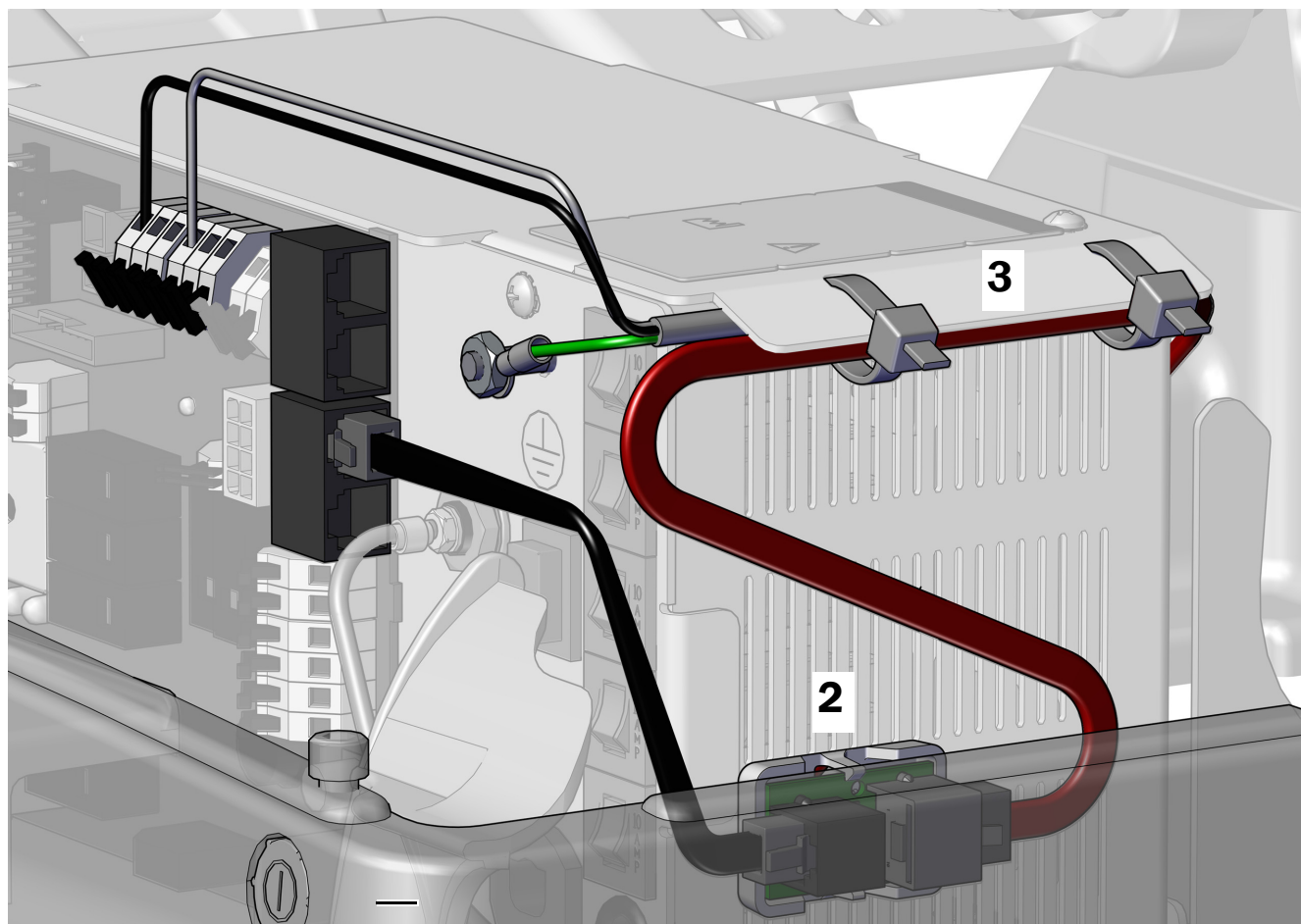
ΠΡΟΣΟΧΗ Ο πίνακας μετασχηματιστή πρέπει να προσαρτηθεί σε αυτήν τη θέση, ώστε να αποτρέπεται τυχόν ζημιά ή παρεμβολή σε άλλον εξοπλισμό.

2. Προσαρτήστε τον πίνακα μετασχηματιστή στην πλευρική όψη του τροφοδοτικού, προς το πόδι της έδρας. Ευθυγραμμίστε τον με το στέλεχος και το κάτω μέρος των μεσαίων ανοιγμάτων.



ΣΗΜΕΙΩΣΗ Αν υπάρχει ήδη πίνακας προσαρμογέα για λυχνία LED προσαρτημένος στο τροφοδοτικό, στοιβάξτε τον πίνακα μετασχηματιστή κάτω από αυτόν.

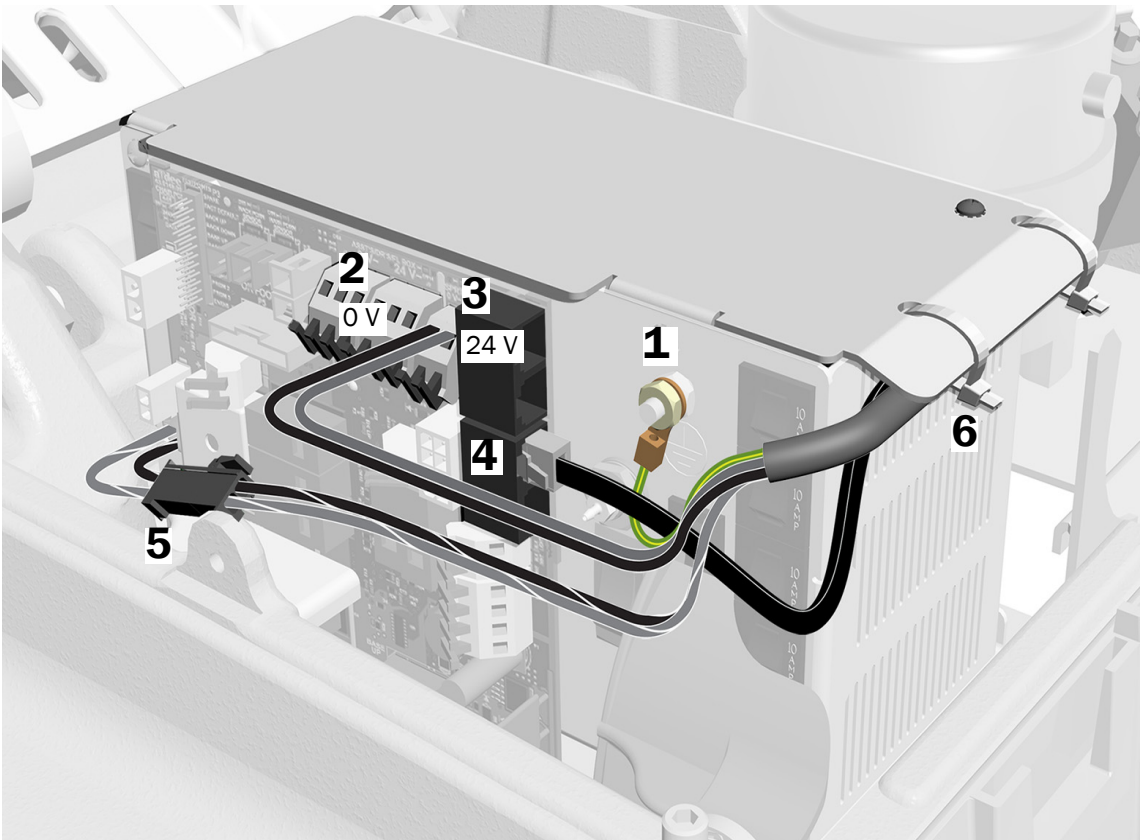
3. Αφού συνδεθούν όλες οι μονάδες στο τροφοδοτικό, ασφαλίστε τα καλώδια κάτω από την προεξοχή του τροφοδοτικού.



Σύνδεση συστήματος παροχής A-dec 334/335 σε τροφοδοτικό A-dec 311/411 κατασκευής πριν από τον Ιούνιο του 2023

Εργασία 1.

1. Προσαρτήστε το καλώδιο γείωσης.
2. Συνδέστε το μαύρο καλώδιο στη σύνδεση 0 V του κέντρου υποστήριξης (SPRT CTR) στον πίνακα κυκλώματος της έδρας.
3. Συνδέστε το γκρι καλώδιο στη σύνδεση 24 V του κέντρου υποστήριξης (SPRT CTR) στον πίνακα κυκλώματος της έδρας.
4. Συνδέστε τη γραμμή δεδομένων σε μια θύρα δεδομένων στον πίνακα κυκλώματος της έδρας.
5. Συνδέστε τον μαύρο συνδετήρα δύο θέσεων στο μαύρο μονωμένο σύρμα 24 VAC, αν υπάρχει.
6. Χρησιμοποιήστε προσδέσεις καλωδίου, για να ασφαλίσετε όλα τα σύρματα, τα καλώδια και τη σωλήνωση κάτω από την προεξοχή του τροφοδοτικού.
7. Σχηματίστε βρόγχο με όλα τα καλώδια που περισσεύουν, προσδέστε τα και αποθηκεύστε τα μέσα στο κουτί δαπέδου.



Σύνδεση των παροχών αέρα/νερού του κουτιού δαπέδου

Ολοκληρώστε τις συνδέσεις ανάλογα με τη διαμόρφωση του συστήματος.

Σύνδεση συστήματος παροχής μόνο47

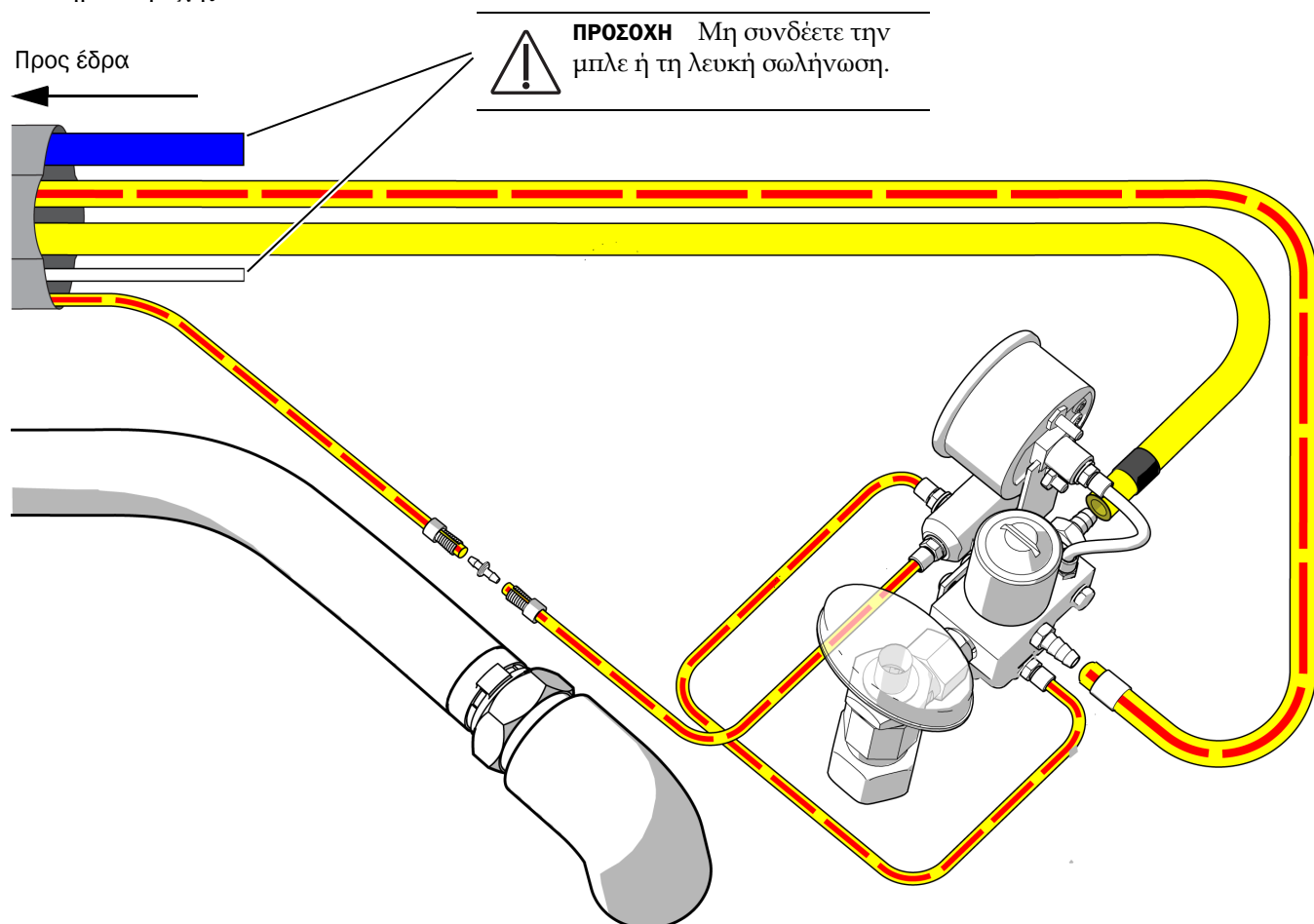
Σύνδεση συστήματος με πολλές μονάδες48

Συνιστώμενα εργαλεία

- Διαγώνιοι κοπτήρες
- Διάταξη ώθησης εντός περιβλήματος

Σύνδεση συστήματος παροχής μόνο

Χρησιμοποιήστε αυτό το διάγραμμα, αν το σύστημα δεν περιλαμβάνει καμία άλλη μονάδα εκτός από σύστημα παροχής.

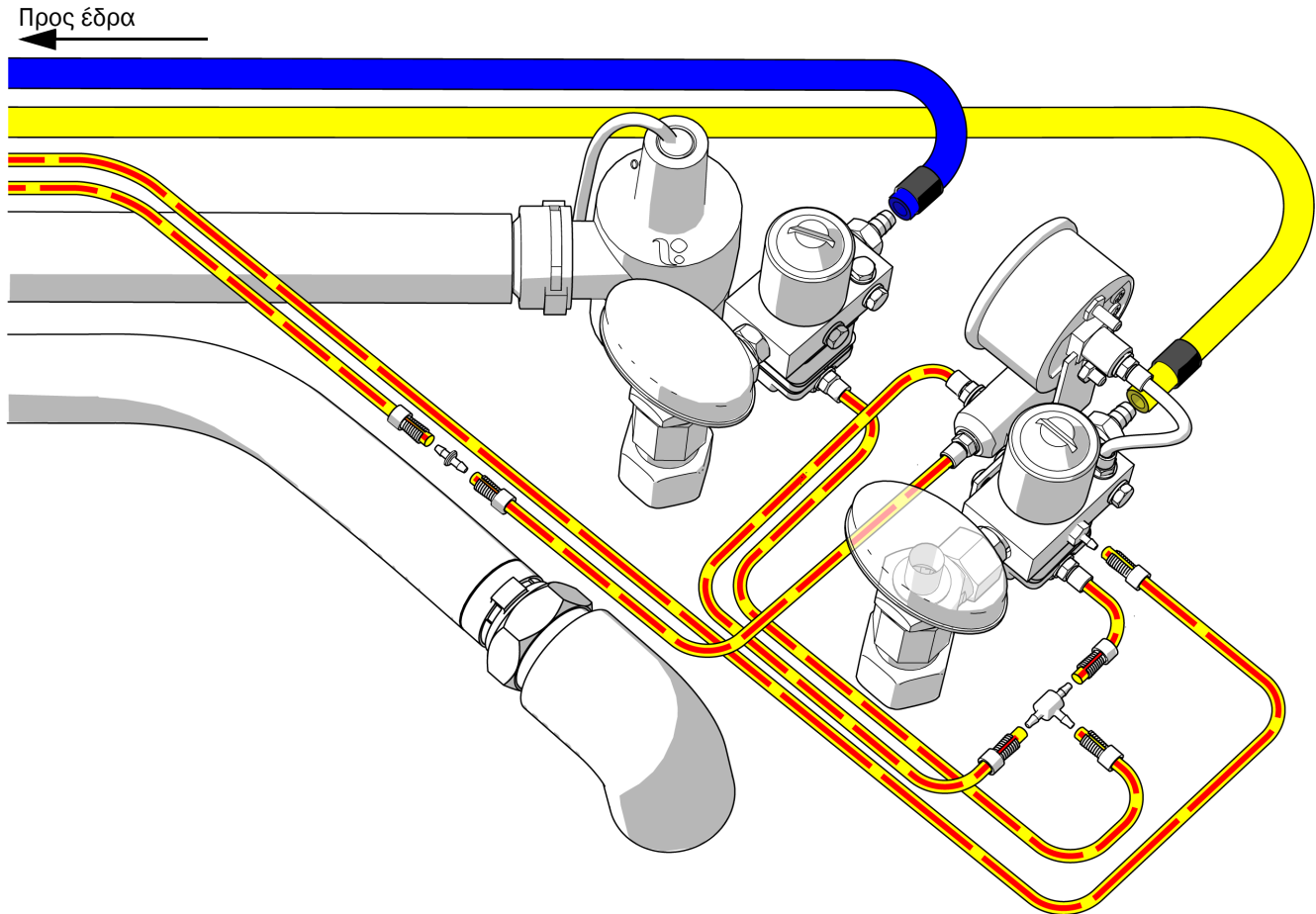


Σύνδεση συστήματος με πολλές μονάδες

Χρησιμοποιήστε αυτό το διάγραμμα, αν το σύστημα περιλαμβάνει μονάδες επιπλέον του συστήματος παροχής.

Συνιστώμενα εργαλεία

- Διαγώνιοι κοπτήρες
- Διάταξη ώθησης εντός περιβλήματος



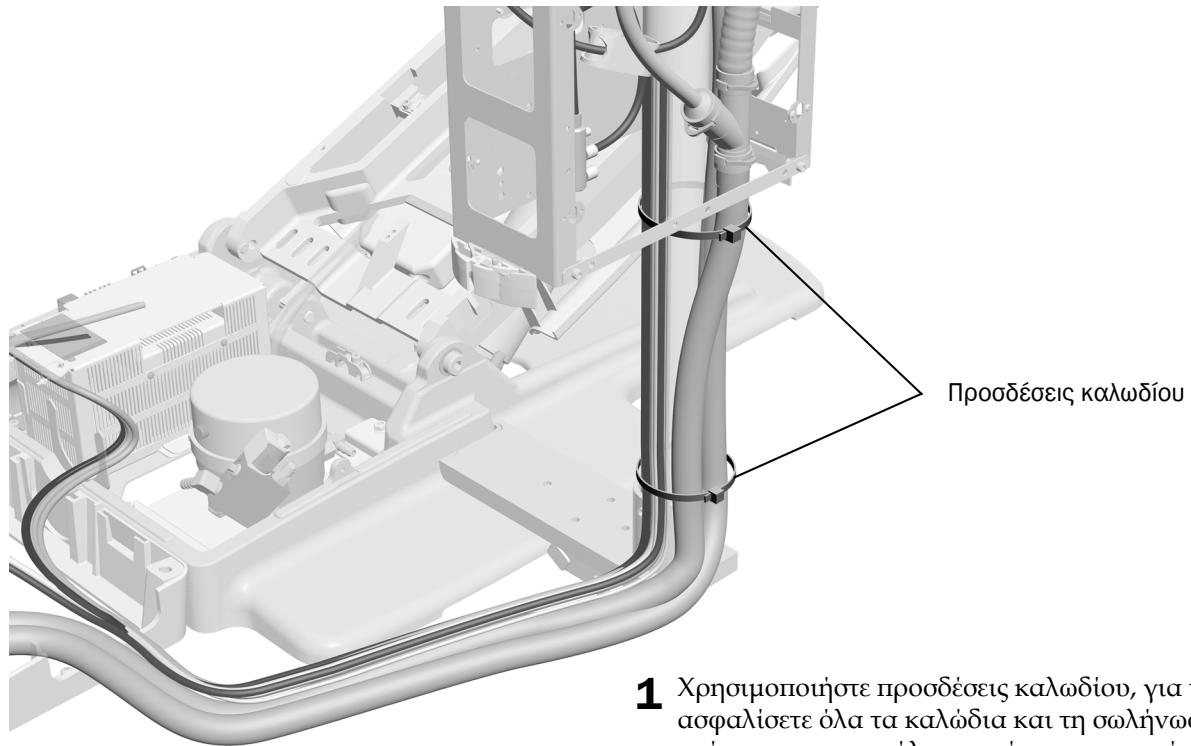
Εγκατάσταση του διαχωριστή υγρασίας (προαιρετικό)

Για να εγκαταστήσετε τον διαχωριστή υγρασίας, ακολουθήστε τις οδηγίες που περιλαμβάνονται στο κιτ διαχωριστή υγρασίας.

Προετοιμασία του συστήματος

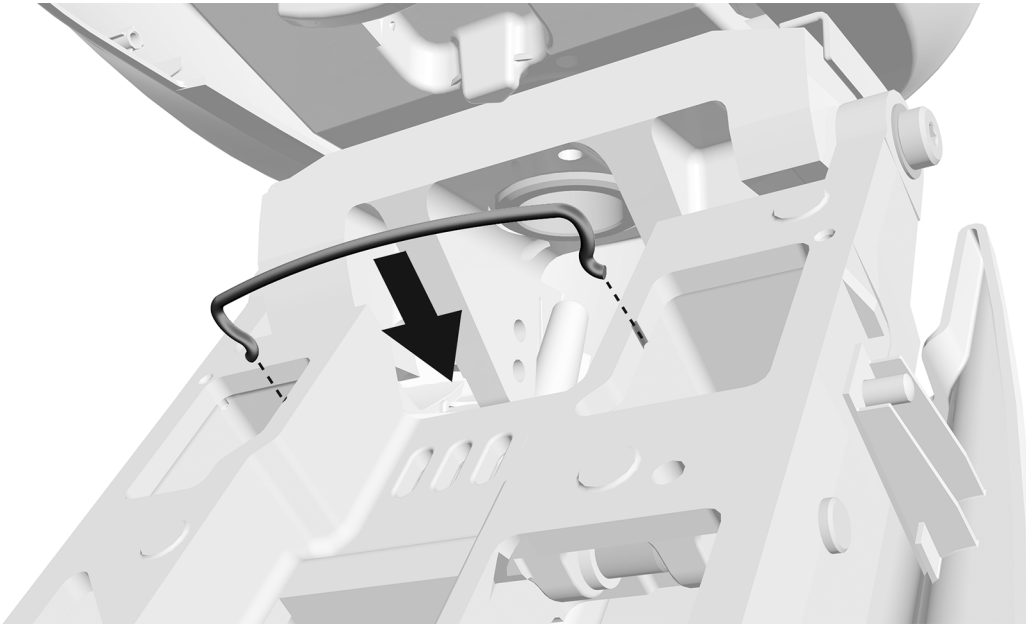
Ασφάλιση των καλωδίων και της σωλήνωσης

Εργασία 1.



- 1** Χρησιμοποιήστε προσδέσεις καλωδίου, για να ασφαλίσετε όλα τα καλώδια και τη σωλήνωση που κρέμονται στον στύλο του κέντρου υποστήριξης.

Εργασία 2.



- 1** Εγκαταστήστε τον ζυγό. Αποστέλλεται με το κιτ κουτιού δαπέδου.

Εγκατάσταση της φιάλης νερού



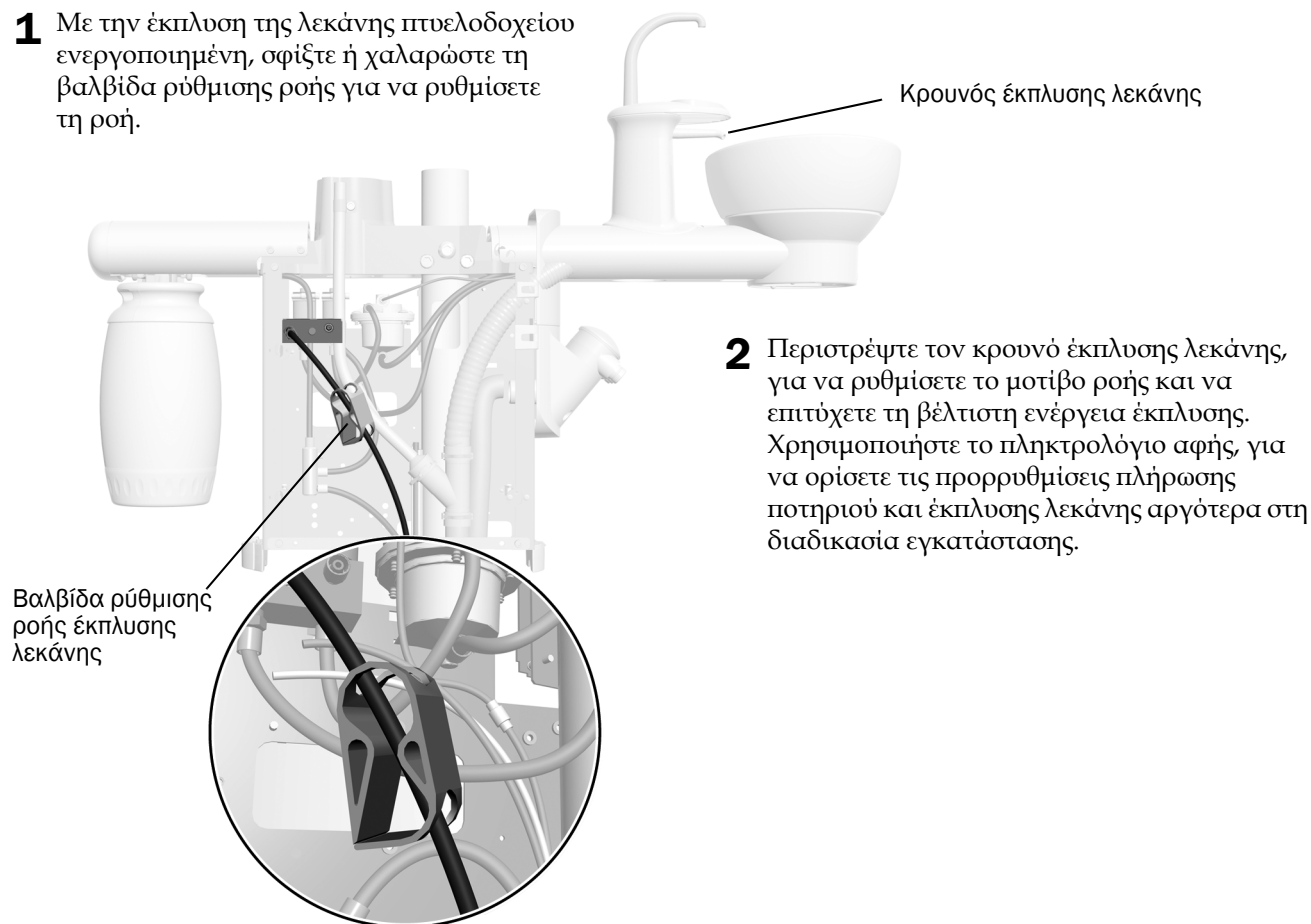
ΣΗΜΑΝΤΙΚΟ Η A-dec συνιστά την εκτέλεση επεξεργασίας με σοκάρισμα στους αγωγούς νερού της οδοντιατρικής μονάδας από την οδοντιατρική ομάδα πριν από τη χρήση του συστήματος για πρώτη φορά, καθώς και την καθιέρωση ενός προγράμματος συνεχούς συντήρησης των αγωγών νερού. Για περισσότερες πληροφορίες, βλ. *Οδηγός συντήρησης αγωγού νερού* (Α.Ε. 85.0983.12) και *Αυτόνομο σύστημα νερού A-dec – Οδηγίες χρήσης* (Α.Ε. 86.0609.12).



- 1** Εφαρμόστε λιπαντικό σιλικόνης της A-dec στην υποδοχή δακτυλίου O.
- 2** Ωθήστε τη φιάλη νερού προς τα πάνω στην υποδοχή φιάλης νερού και στρέψτε την προς τα δεξιά.

Προσαρμογή των ρυθμίσεων ροής έκπλυσης της λεκάνης πτυελοδοχείου

- 1 Με την έκπλυση της λεκάνης πτυελοδοχείου ενεργοποιημένη, σφίξτε ή χαλαρώστε τη βαλβίδα ρύθμισης ροής για να ρυθμίσετε τη ροή.



- 2 Περιστρέψτε τον κρουνό έκπλυσης λεκάνης, για να ρυθμίσετε το μοτίβο ροής και να επιτύχετε τη βέλτιστη ενέργεια έκπλυσης. Χρησιμοποιήστε το πληκτρολόγιο αφής, για να ορίσετε τις προρρυθμίσεις πλήρωσης ποτηριού και έκπλυσης λεκάνης αργότερα στη διαδικασία εγκατάστασης.

Ρύθμιση του συστήματος

Για οδηγίες σχετικά με τη ρύθμιση των μονάδων του συστήματος, βλ. τους οδηγούς εγκατάστασης που αποστέλλονται μαζί με τον εξοπλισμό.

Ευθυγράμμιση του συστήματος

Για να ευθυγραμμίσετε το σύστημα, ολοκληρώστε τις ακόλουθες ενότητες. Αν το σύστημα είναι επίπεδο, αποτρέπεται η μετατόπιση των μονάδων και η κύλιση των εργαλείων στον δίσκο.



ΣΗΜΕΙΩΣΗ Για να ευθυγραμμίσετε επιτυχώς το σύστημα, είναι σημαντικό να ολοκληρώσετε τις ακόλουθες ενότητες με τη σειρά που παρατίθενται.

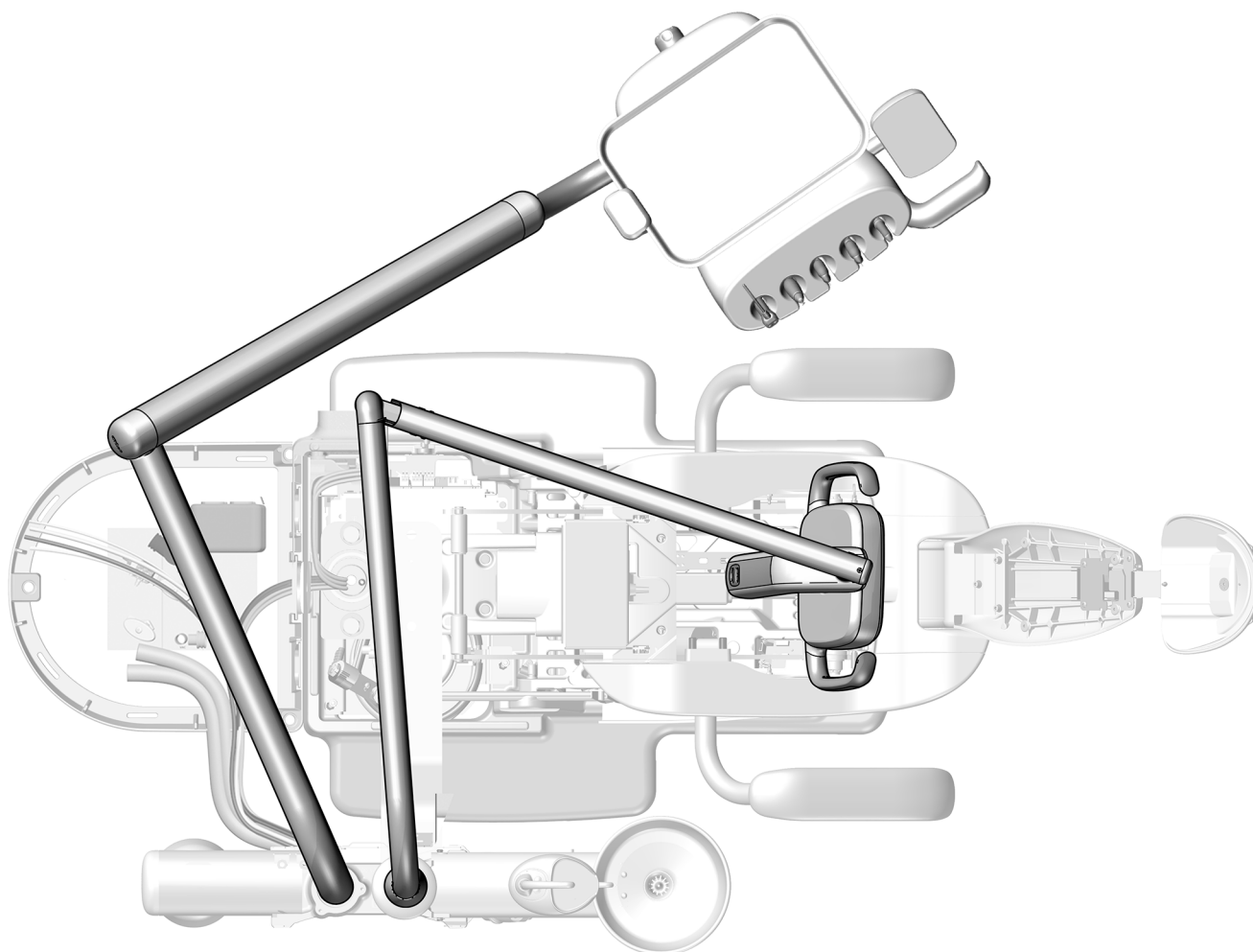
Συνιστώμενα εργαλεία

- Μαγνητικό αλφάδι
- Εξαγωνικά κλειδιά 1/8 ίντσας και 3/16 ίντσας

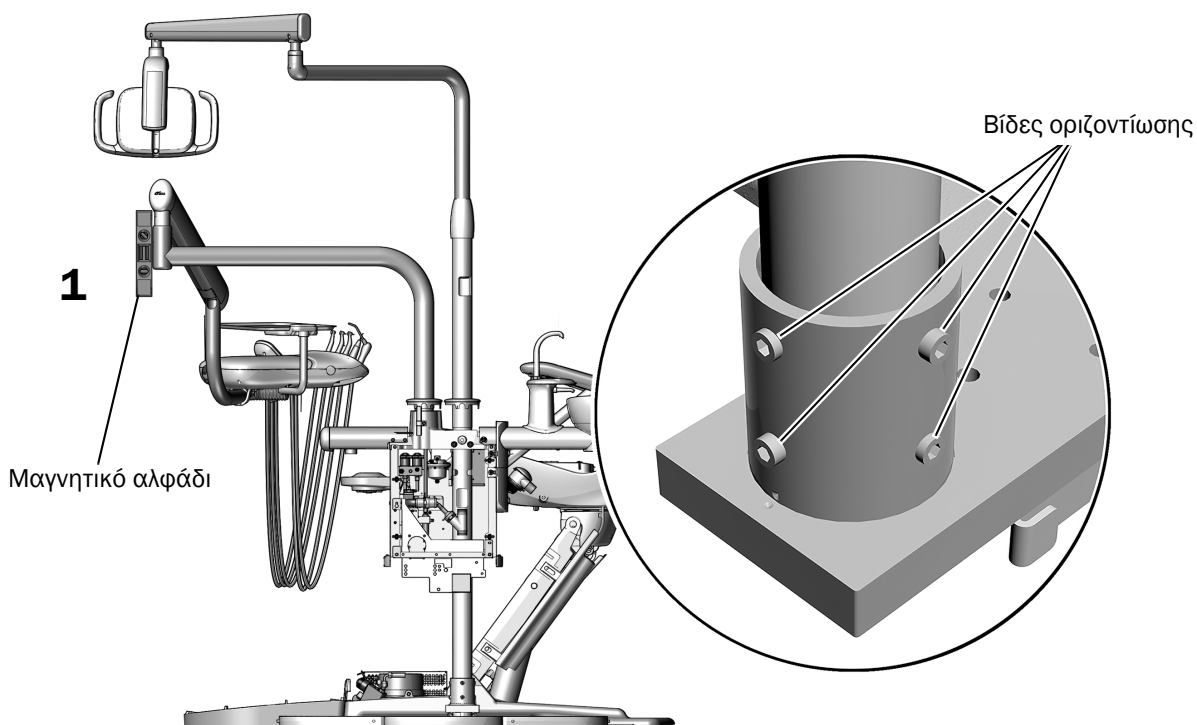
Ευθυγράμμιση του κέντρου υποστήριξης

Εργασία 1.

- 1** Μετακινήστε την έδρα, την κεφαλή ελέγχου και τον οδοντιατρικό προβολέα στην κανονική θέση εργασίας του ιατρού.



Εργασία 2.



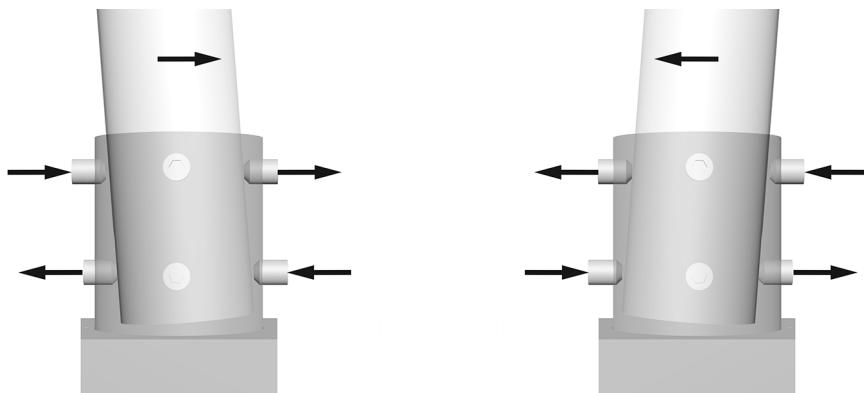
- 1 Τοποθετήστε ένα μαγνητικό αλφάδι κατακόρυφα στην άρθρωση του άκαμπτου βραχίονα του συστήματος παροχής. Ευθυγραμμίστε το αλφάδι, ρυθμίζοντας τις βίδες οριζοντίωσης στο εξάρτημα προσαρμογής στη βάση του στύλου.



ΣΥΜΒΟΥΛΗ Αν χρειαστεί, συγκρατήστε το αλφάδι στη θέση του με ταινία.

Εργασία 3.

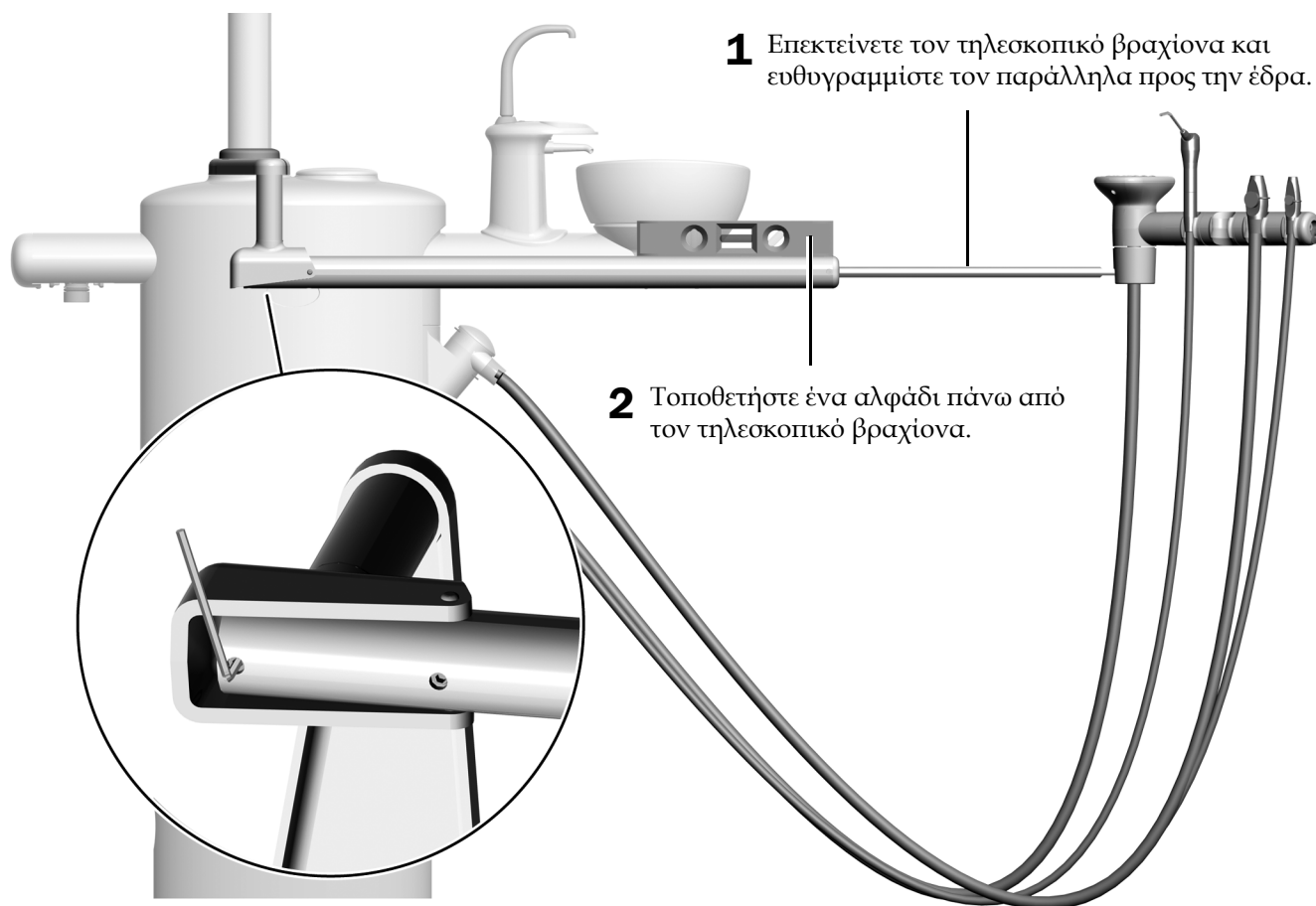
- 1 Για να αλλάξετε την κλίση του στύλου, ρυθμίστε τις βίδες οριζοντίωσης στο επάνω και το κάτω μέρος του εξαρτήματος προσαρμογής σε αντίθετες κατευθύνσεις. Οι βίδες που σφίγγετε ή χαλαρώνετε εξαρτώνται από την κατεύθυνση της κλίσης που προσπαθείτε να διορθώσετε. Σφίξτε και χαλαρώστε τις βίδες οριζοντίωσης ανά ζεύγη.



- 2 Ρυθμίστε και τις οκτώ βίδες οριζοντίωσης γύρω από το εξάρτημα προσαρμογής, έως ότου ο στύλος βρεθεί σε κάθετη θέση και δεν σημειώνεται μετατόπιση του συστήματος παροχής.

Εργασία 4.

Ευθυγράμμιση του τηλεσκοπικού βραχίονα του εξοπλισμού βοηθού



3 Χρησιμοποιήστε ένα εξαγωνικό κλειδί, για να ευθυγραμμίσετε τον βραχίονα.

Επαλήθευση του διάκενου για τη λεκάνη πτυελοδοχείου



ΣΗΜΕΙΩΣΗ Αν διαθέτετε κέντρο υποστήριξης χωρίς πτυελοδοχείο ή αν η έδρα δεν διαθέτει μπράτσο δίπλα στο πτυελοδοχείο, παραλείψτε αυτήν την ενότητα και βλ. «Εγκατάσταση των καλυμμάτων» στη σελ. 61.

Συνιστώμενο εργαλείο

- Κατοαβίδι εξαγωνικού κλειδιού 5/16 ίντσας

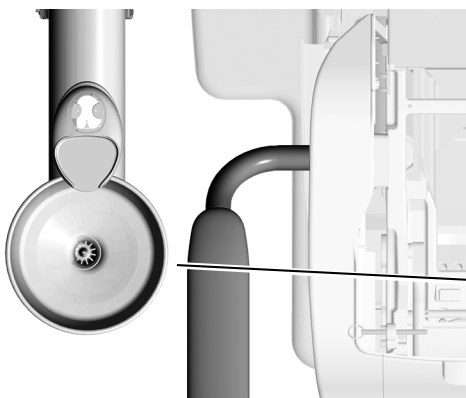
Εργασία 1.

- 1** Αφαιρέστε τη λεκάνη πτυελοδοχείου.
- 2** Τοποθετήστε τον οδηγό τοποθέτησης στο στήριγμα της λεκάνης πτυελοδοχείου με τη γλωττίδα προς την κεφαλή της έδρας και ασφαλίστε το με την αφρώδη τάπα στο κέντρο του οδηγού.
- 3** Ξεδιπλώστε τον οδηγό τοποθέτησης.
- 4** Ανασηκώστε και χαμηλώστε την έδρα, για να επιβεβαιώσετε ότι ο οδηγός τοποθέτησης εκκαθαρίζει το μπράτσο αλλά δεν αφήνει κενό. (Τυχόν κενό μπορεί να προκαλέσει ακατάλληλη εφαρμογή των καλυμμάτων του κέντρου υποστήριξης).



ΠΡΟΕΙΔΟΠΟΙΗΣΗ Ο οδηγός τοποθέτησης πρέπει να εκκαθαρίσει το μπράτσο, ώστε να παρέχεται το σωστό διάκενο μεταξύ της λεκάνης του πτυελοδοχείου και του μπράτσου.

- Αν χρειάζεται ρύθμιση του διακένου, συνεχίστε με την Εργασία 2.
- Αν το διάκενο είναι σωστό, βλ. «Εγκατάσταση των καλυμμάτων» στη σελ. 61.



Ξεδιπλώστε τον οδηγό τοποθέτησης.

Ο οδηγός τοποθέτησης πρέπει να εκκαθαρίσει το μπράτσο αλλά δεν θα πρέπει να αφήνει κενό.

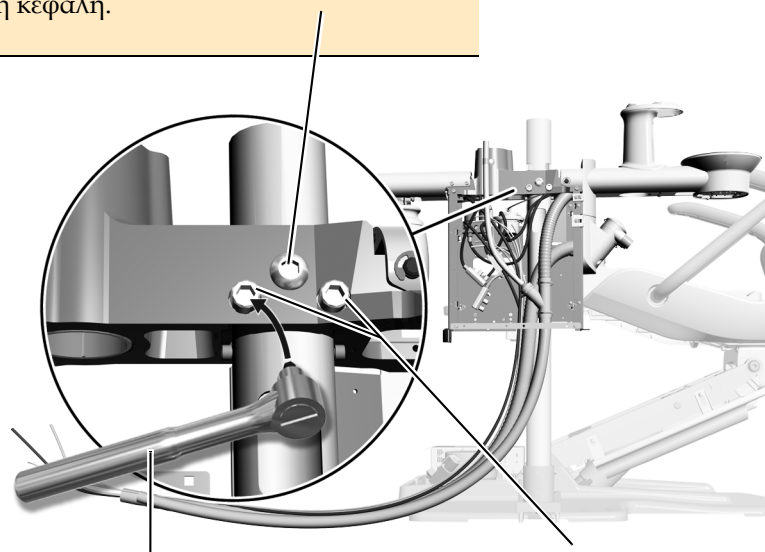


ΣΥΜΒΟΥΛΗ Αν δεν διαθέτετε οδηγό τοποθέτησης, μετρήστε 29 mm (1-1/8 ίντσες) ανάμεσα στο άκρο της λεκάνης και το μπράτσο.

Εργασία 2.

ΣΗΜΕΙΩΣΗ Μη χαλαρώνετε τον κοχλία με φακοειδή κεφαλή.

- 1** Αν το σύστημα περιλαμβάνει σύστημα παροχής και φωτισμό, τοποθετήστε τα πάνω από το κέντρο υποστήριξης.
- 2** Χρησιμοποιήστε κατσαβίδι εξαγωνικού κλειδιού, για να ρυθμίσετε τις βίδες ευθυγράμμισης με βυθισμένη εξαγωνική κεφαλή. Χαλαρώστε μία βίδα και σφίξτε την άλλη, για να εξαναγκάσετε το άκρο με τη χαλαρή βίδα να περιστραφεί προς την έδρα.
- 3** Συνεχίστε να ευθυγραμμίζετε τις βίδες, έως ότου ο οδηγός τοποθέτησης εκκαθαρίζει σωστά το μπράτσο αλλά δεν αφήνει κενό.



Καστάνια με κατσαβίδι εξαγωνικού κλειδιού 5/16 ίντσας

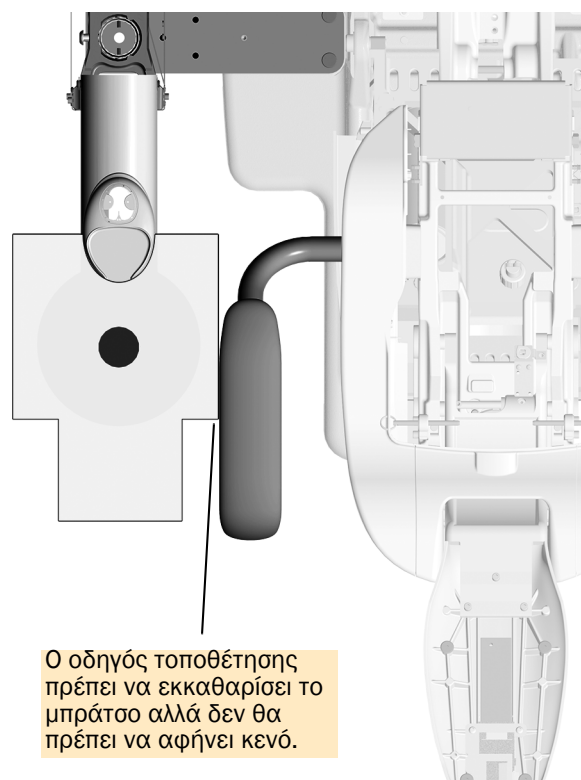
Βίδες ευθυγράμμισης με βυθισμένη εξαγωνική κεφαλή

Εργασία 3.

- 1** Ανασηκώστε και χαμηλώστε την έδρα, για να επιβεβαιώσετε ότι ο οδηγός τοποθέτησης εκκαθαρίζει το μπράτσο αλλά δεν αφήνει κενό.

Αν ο οδηγός δεν εκκαθαρίζει σωστά το μπράτσο, επαναλάβετε την Εργασία 2.

- 2** Επαληθεύστε ότι το κέντρο υποστήριξης είναι επίπεδο. Αν χρειάζεται ρύθμιση, ολοκληρώστε τα βήματα στην ενότητα «Ευθυγράμμιση του κέντρου υποστήριξης» στη σελ. 53.
- 3** Αφαιρέστε και απορρίψτε τον οδηγό τοποθέτησης και την τάπα.
- 4** Επανεγκαταστήστε τη λεκάνη πτυελοδοχείου.



Ο οδηγός τοποθέτησης πρέπει να εκκαθαρίζει το μπράτσο αλλά δεν θα πρέπει να αφήνει κενό.

Χειρισμοί χειριστηρίων αφής

Βλ. την ενότητα για τον τύπο διεπαφής χειριστηρίων αφής του συστήματός σας.

Χειρισμός του πτυελοδοχείου με χειριστήριο CP5i/CP5	58
Χειρισμός του πτυελοδοχείου με πληκτρολόγιο αφής Deluxe/τυπικό πληκτρολόγιο αφής A-dec 300 ...	59
Χειρισμός εγκατεστημένων μονάδων	60



ΣΗΜΕΙΩΣΗ Τα σύμβολα και τα εικονίδια των χειριστηρίων αφής αποτελούν ιδιοκτησία της A-dec, Inc.

Χειρισμός του πτυελοδοχείου με χειριστήριο CP5i/CP5



Για χρήση από την οθόνη αφής και το χειριστήριο, βλ. *Οθόνες αφής και χειριστήρια A-dec – Οδηγίες χρήσης* (A/E 86.0857.12) στη διεύθυνση a-dec.com/touchscreen-manual.



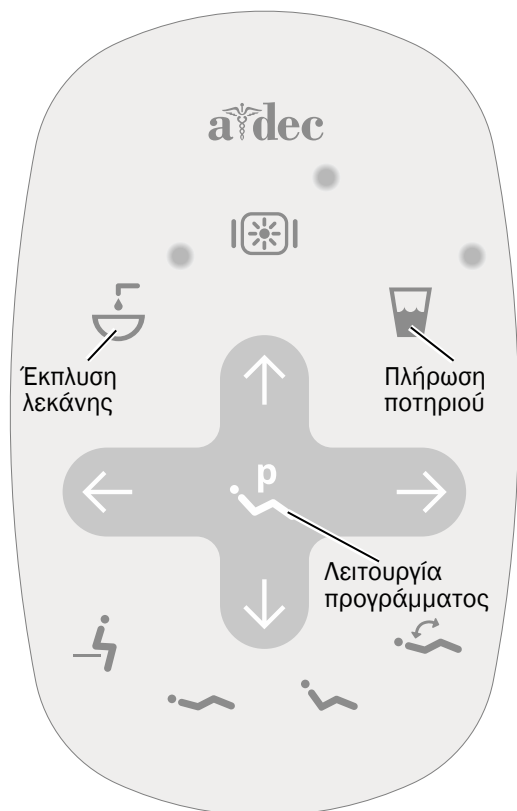
Για τη διαμόρφωση χαρακτηριστικών συνδεσιμότητας, βλ. *A-dec+™ – Οδηγίες χρήσης* (A.E. 86.1030.12) στη διεύθυνση a-dec.com/connectivity-manual.



Χειρισμός του πτυελοδοχείου με πληκτρολόγιο αφής Deluxe/τυπικό πληκτρολόγιο αφής A-dec 300







ΣΗΜΕΙΩΣΗ Τα σύμβολα και τα εικονίδια των χειριστηρίων αφής αποτελούν ιδιοκτησία της A-dec Inc.



Εμφανίζεται τυπικό πληκτρολόγιο αφής

Ενεργοποίηση/απενεργοποίηση πλήρωσης ποτηριού και έκπλυσης λεκάνης




Χρησιμοποιήστε τα εικονίδια του πληκτρολογίου αφής ή τα κουμπιά του πτυελοδοχείου, για να ελέγξετε τις λειτουργίες πλήρωσης ποτηριού και έκπλυσης λεκάνης.

Εικονίδιο/ Λειτουργία	Ενέργειες/Επιλογές
Πλήρωση ποτηριού Πληκτρολόγιο αφής  Πτυελοδοχείο 	Ελέγχει τη ροή νερού από το πτυελοδοχείο σε ένα ποτήρι. <ul style="list-style-type: none"> Πιέστε μία φορά, για χρονομετρημένη λειτουργία. Η εργοστασιακή προρρύθμιση είναι 2,5 δευτερόλεπτα πλήρωσης. Πιέστε παρατεταμένα, για χειροκίνητη λειτουργία.
Έκπλυση λεκάνης Πληκτρολόγιο αφής  Πτυελοδοχείο 	Παρέχει νερό έκπλυσης για τη λεκάνη του πτυελοδοχείου. <ul style="list-style-type: none"> Πιέστε, για χρονομετρημένη λειτουργία. Η εργοστασιακή προρρύθμιση είναι 30 δευτερόλεπτα έκπλυσης. Πιέστε δύο φορές, για συνεχή ροή και, στη συνέχεια, πιέστε μία φορά για διακοπή της ροής. Πιέστε παρατεταμένα, για χειροκίνητη λειτουργία. Αφήστε, για διακοπή της ροής.



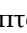
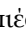
Προσαρμογή χρόνου πλήρωσης ποτηριού και έκπλυσης λεκάνης

Ο χρόνος της πλήρωσης ποτηριού και της έκπλυσης λεκάνης μπορεί να οριστεί στο πληκτρολόγιο αφής ή στο πτυελοδοχείο.

Προσαρμογή χρόνου από το πληκτρολόγιο αφής

- Πιέστε παρατεταμένα το  στο πληκτρολόγιο αφής. Αφήστε το όταν ακούσετε έναν σύντομο χαρακτηριστικό ήχο.
- Εντός πέντε δευτερολέπτων, πιέστε παρατεταμένα  ή  για το επιθυμητό χρονικό διάστημα.
- Τρεις σύντομοι χαρακτηριστικοί ήχοι υποδεικνύουν ότι η νέα ρύθμιση έχει αποθηκευτεί.

Προσαρμογή χρόνου από το πτυελοδοχείο

- Πιέστε παρατεταμένα  και  κάτω από τον κρουνό πλήρωσης ποτηριού. Αφήστε τα όταν ακούσετε έναν σύντομο χαρακτηριστικό ήχο.
- Εντός πέντε δευτερολέπτων, πιέστε παρατεταμένα  ή  για το επιθυμητό χρονικό διάστημα.
- Τρεις σύντομοι χαρακτηριστικοί ήχοι υποδεικνύουν ότι η νέα ρύθμιση έχει αποθηκευτεί.

Χειρισμός εγκατεστημένων μονάδων

Για τις ρυθμίσεις χειριστηρίων αφής των μονάδων του συστήματος, βλ. τους οδηγούς εγκατάστασης που αποστέλλονται μαζί με τον εξοπλισμό.

Δοκιμή του συστήματος

Αφού ολοκληρώσετε την εγκατάσταση του κέντρου υποστήριξης και των μονάδων, χρησιμοποιήστε την ακόλουθη λίστα ελέγχου για να δοκιμάσετε το σύστημα.

Παροχές αέρα/νερού

- Η ρυθμιζόμενη πίεση αέρα είναι 552 kPa (5,52 bar).
- Το κουτί δαπέδου δεν εμφανίζει διαρροές αέρα και νερού.
- Η σωλήνωση και οι συνδέσεις δεν έχουν τσακίσει και δεν εμφανίζουν διαρροές αέρα και νερού.
- Η σωλήνωση και τα καλώδια που περισσεύουν είναι τυλιγμένα και φυλάσσονται σε απόσταση από τα κινητά μέρη.

Εξοπλισμός βοηθού, πτυελοδοχείο και πλήρωση ποτηριού

- Η αναρρόφηση έχει ρυθμιστεί σύμφωνα με τις παρακάτω προδιαγραφές:
 - **Υγρή αναρρόφηση** – 34 ± 7 KPa (10 ± 2 ίντσες Hg), 255 sl/min (9 SCFM) κατ' ελάχιστο
 - **Ξηρή/ημιξηρή αναρρόφηση** – $16 \pm 3,5$ KPa ($4,5 \pm 1$ ίντσες Hg), 340 sl/min (12 SCFM) κατ' ελάχιστο
- Τα κουμπιά της σύριγγας αέρα και νερού λειτουργούν ομαλά
- Οι βαλβίδες στη διάταξη εκκένωσης μεγάλου όγκου (HVE) και τη σιελαντλία κινούνται ελεύθερα
- Ο χρόνος πλήρωσης ποτηριού έχει ρυθμιστεί σωστά
- Το μοτίβο ροής του πτυελοδοχείου εκπλένει αποτελεσματικά τη λεκάνη, η λεκάνη αποστραγγίζεται σωστά
- Το άκρο του σωλήνα αερισμού του πτυελοδοχείου βρίσκεται 13 mm (1/2 ίντσας) πάνω από το πλαίσιο του κέντρου υποστήριξης
- Υπάρχει διάκενο 29 mm (1-1/8 ίντσες) ανάμεσα στη λεκάνη του πτυελοδοχείου και στο μπράτσο

Πρόσθετες μονάδες

Για λίστες ελέγχου δοκιμής για πρόσθετες μονάδες, όπως σύστημα παροχής ή οδοντιατρικός προβολέας, βλ. τους οδηγούς εγκατάστασης που αποστέλλονται μαζί με τον εξοπλισμό.

Εγκατάσταση των καλυμμάτων



ΠΡΟΕΙΔΟΠΟΙΗΣΗ Κίνδυνος ηλεκτροπληξίας. Κατά την αφαίρεση ή την επανατοποθέτηση των καλυμμάτων, προσέχετε να μην προκληθεί ζημιά σε κάποια καλωδίωση ή σωλήνωση. Επιληθεύστε ότι τα καλύμματα έχουν ασφαλίσει καλά μετά την επανατοποθέτησή τους.



ΣΗΜΕΙΩΣΗ Ρυθμίστε και δοκιμάστε το σύστημα πριν από την εγκατάσταση των καλυμμάτων. Βλ. «Χειρισμοί χειριστηρίων αφής» στη σελ. 58.



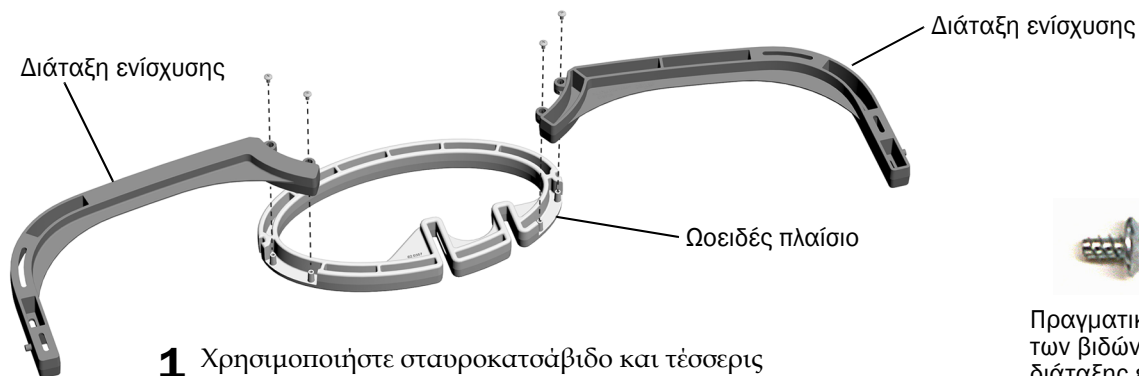
ΣΗΜΕΙΩΣΗ Αν έχετε συνδέσει το προαιρετικό σύστημα αναρρόφησης αέρα (AVS), μεταπηδήστε στην εργασία 3 στη σελ. 63.

Συνιστώμενα εργαλεία

- Διαγώνιοι κοπτήρες
- Σταυροκατσάβιδο
- Σφυρί από καουτσούκ

Εγκατάσταση των καλυμμάτων του εξαρτήματος προσαρμογής βάθρου και του καλωδίου πολλαπλών αγωγών

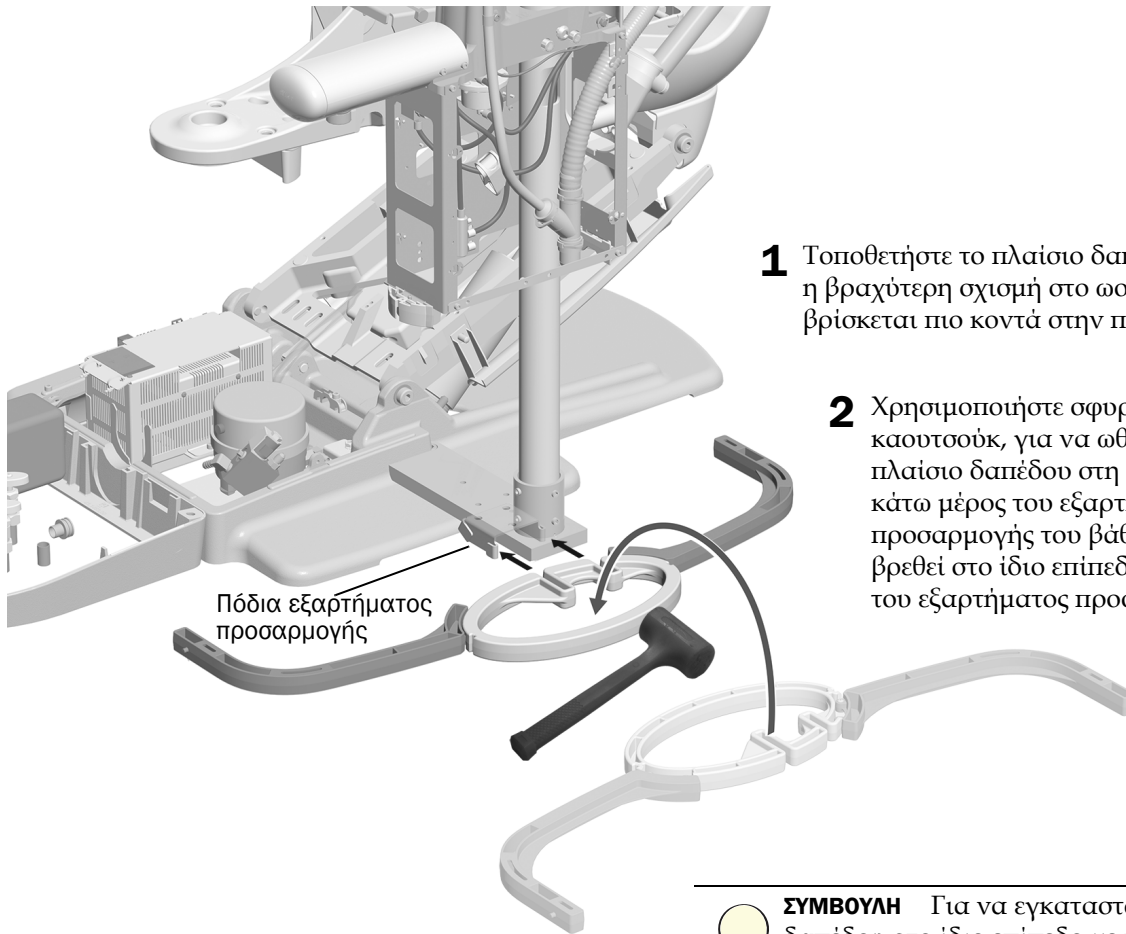
Εργασία 1.



- 1 Χρησιμοποιήστε σταυροκατσάβιδο και τέσσερις βίδες αρ. 6 x 1/4 ιντσών, για να προσαρτήσετε τις διατάξεις ενίσχυσης στο ωοειδές πλαίσιο.

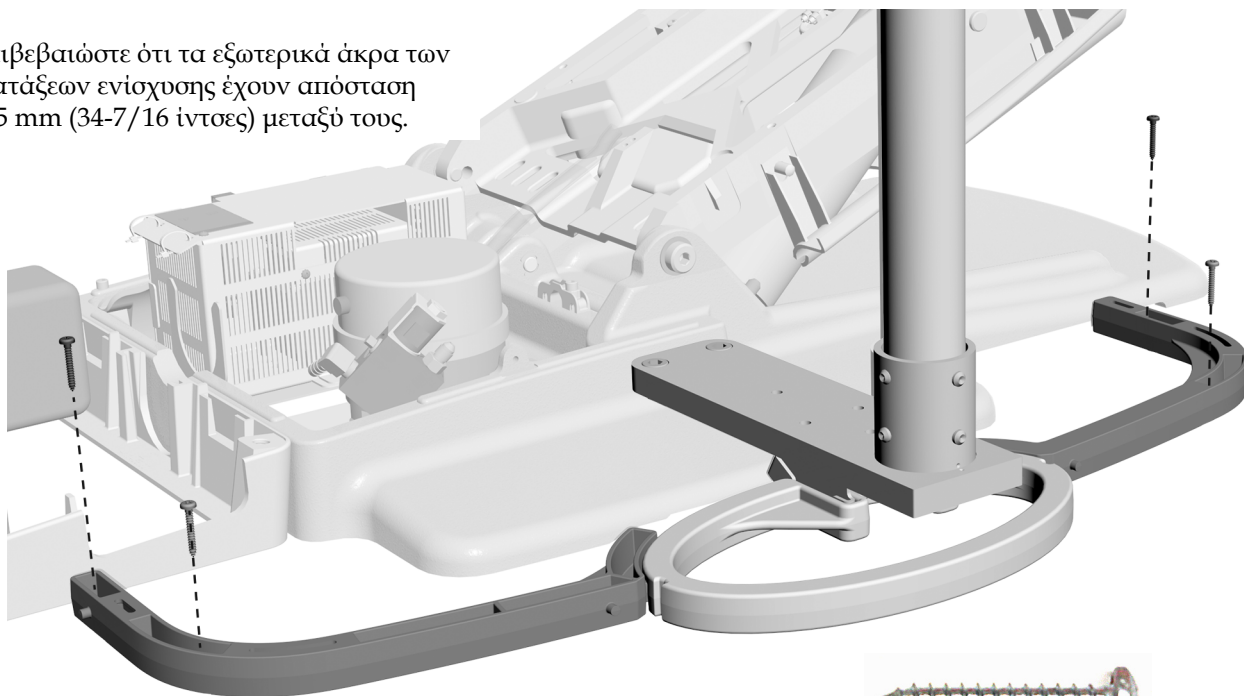
Πραγματικό μέγεθος των βιδών της διάταξης ενίσχυσης

Εργασία 2.

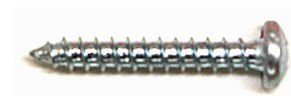


Εργασία 3.

- 1** Επιβεβαιώστε ότι τα εξωτερικά άκρα των διατάξεων ενίσχυσης έχουν απόσταση 875 mm (34-7/16 ίντσες) μεταξύ τους.

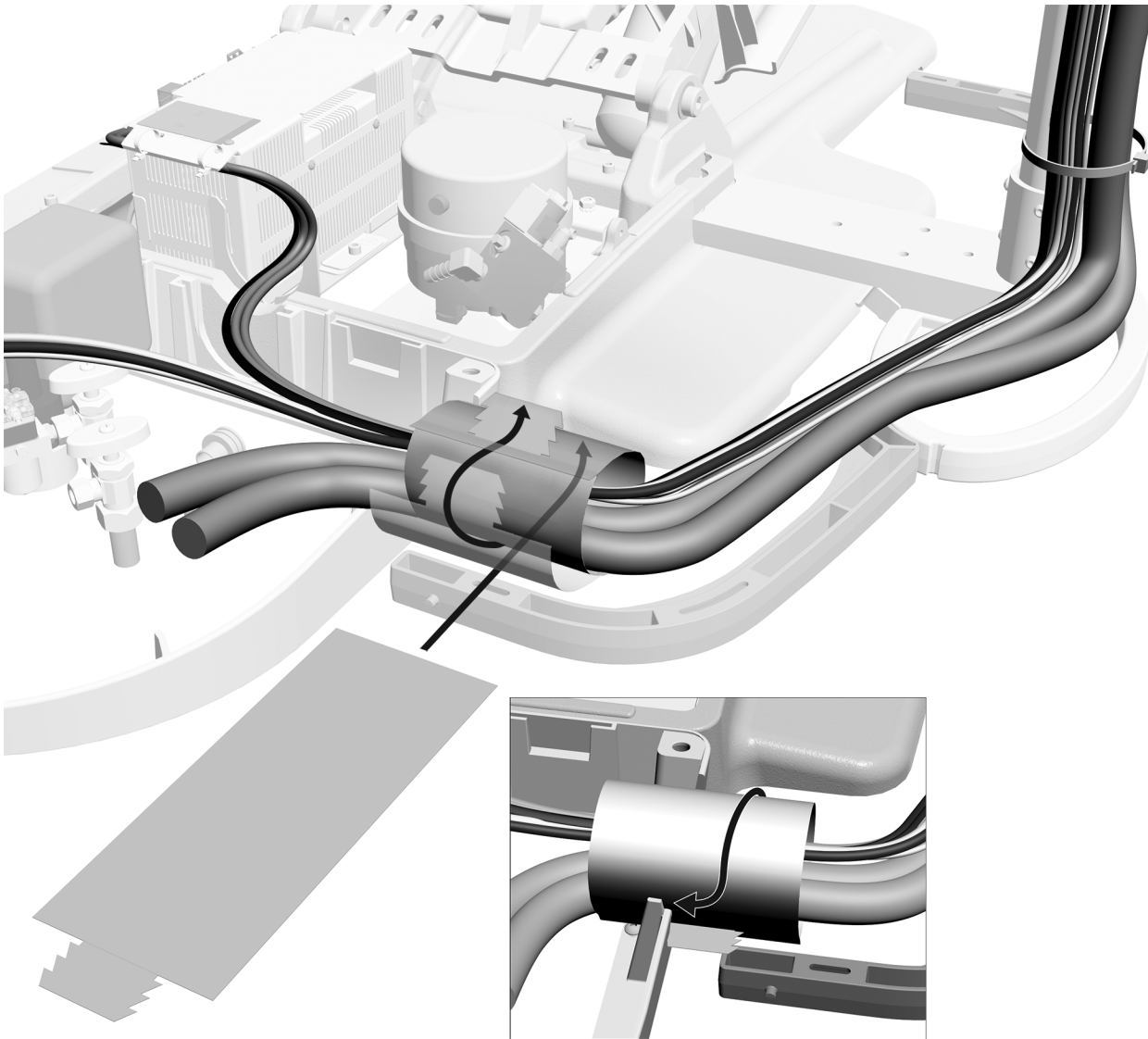


- 2** Χρησιμοποιήστε σταυροκατσάβιδο και τέσσερις βίδες αρ. 10 x 1- 1/4 ίντσών, για να ασφαλίσετε το πλαίσιο δαπέδου στο δάπεδο.



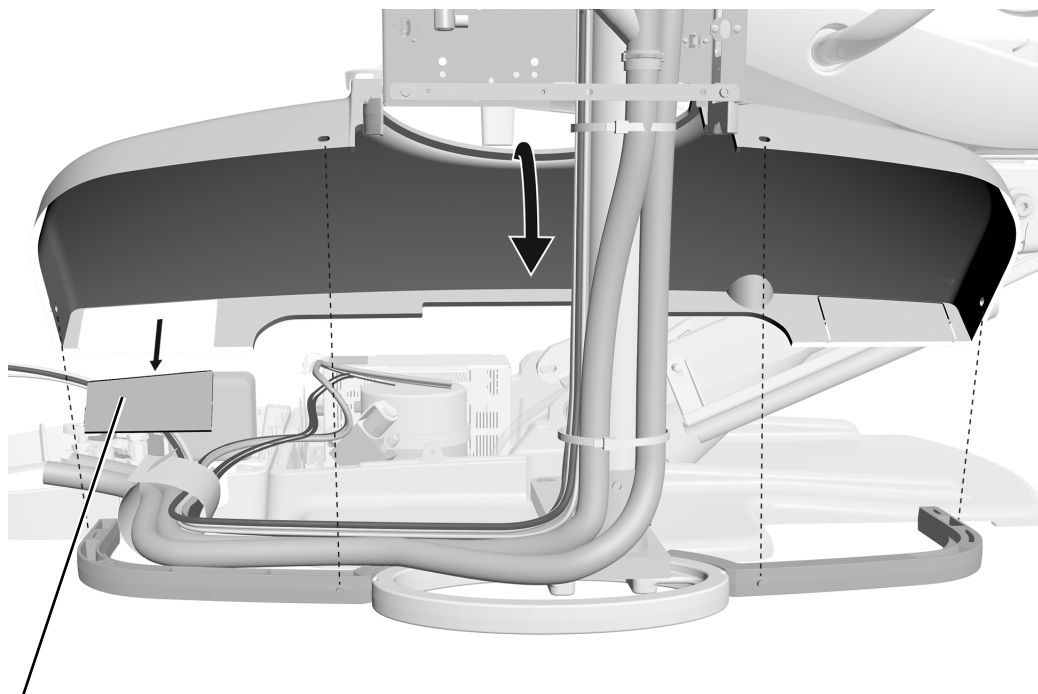
Πραγματικό μέγεθος των βιδών δαπέδου

Εργασία 4.



- 1** Στο άνοιγμα του κουτιού δαπέδου, τυλίξτε τα καλώδια και τη σωλήνωση του κέντρου υποστήριξης με το πλαστικό κάλυμμα (γκρι πλευρά προς τα έξω). Ασφαλίστε το κάλυμμα και στρέψτε την ένωση προς τα κάτω, προς το δάπεδο.
- 2** Μετακινήστε το πλαστικό κάλυμμα έτσι ώστε να είναι κεντραρισμένο στο άκρο του πλαισίου του κουτιού δαπέδου.

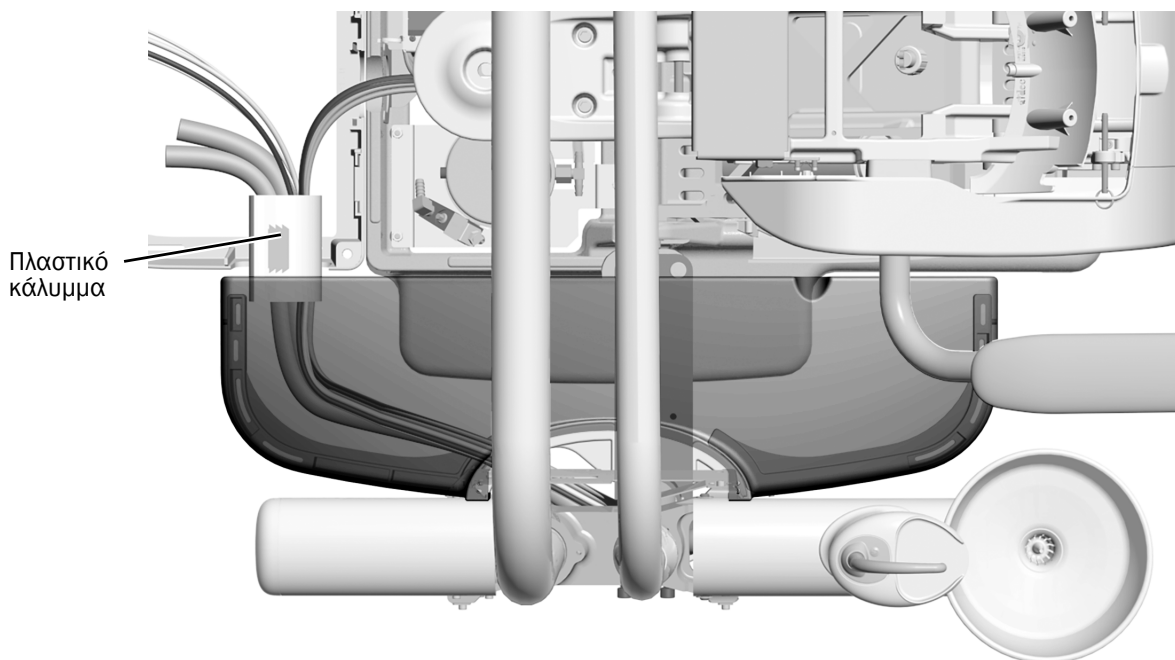
Εργασία 5.



1 Στο κάλυμμα του εξαρτήματος προσαρμογής του βάθρου, αφαιρέστε την τάπα ώστε η σωλήνωση να μπορεί να περάσει κάτω από το κάλυμμα και μέσα στο κουτί δαπέδου.

2 Εφαρμόστε το κάλυμμα του εξαρτήματος προσαρμογής του βάθρου μέσα στους πείρους του πλαισίου δαπέδου.

Εργασία 6.



1 Επαληθεύστε ότι το πλαστικό κάλυμμα κρύβει τα καλώδια και τη σωλήνωση στο κενό ανάμεσα στο κάλυμμα του εξαρτήματος προσαρμογής του βάθρου και στο κουτί δαπέδου.

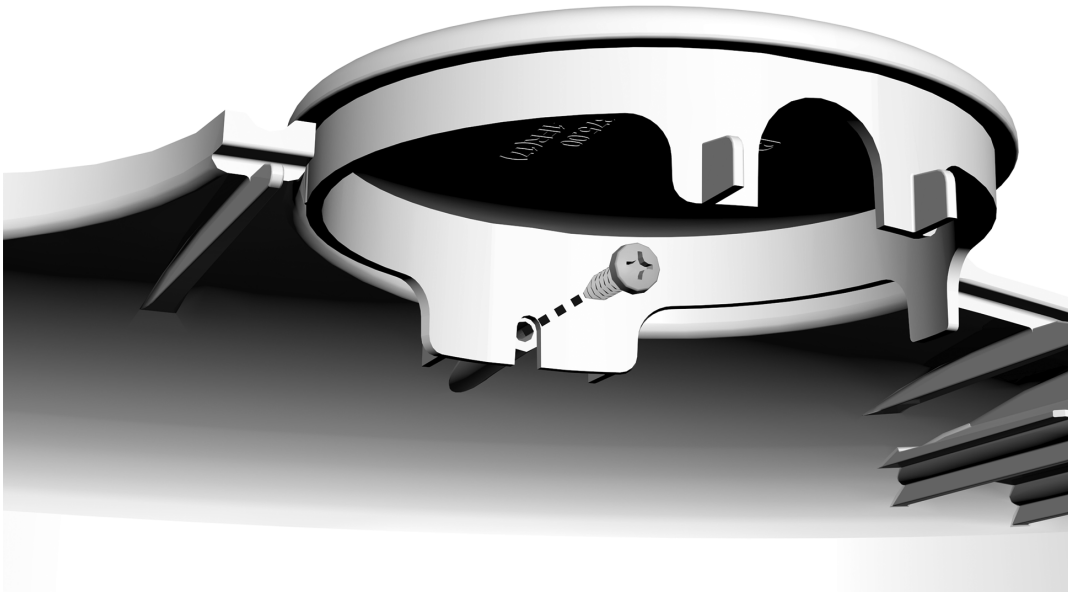
Εγκατάσταση των καλυμμάτων λείανσης

Αν το σύστημα δεν διαθέτει σύστημα παροχής, οδοντιατρικό προβολέα ή οθόνη, εγκαταστήστε καλύμματα λείανσης για να καλύψετε τις οπές του στύλου για τις συγκεκριμένες μονάδες.

Αν το σύστημα δεν διαθέτει σύστημα παροχής, οδοντιατρικό προβολέα ή οθόνη, εγκαταστήστε καλύμματα για να καλύψετε τις οπές του στύλου για τις συγκεκριμένες μονάδες:

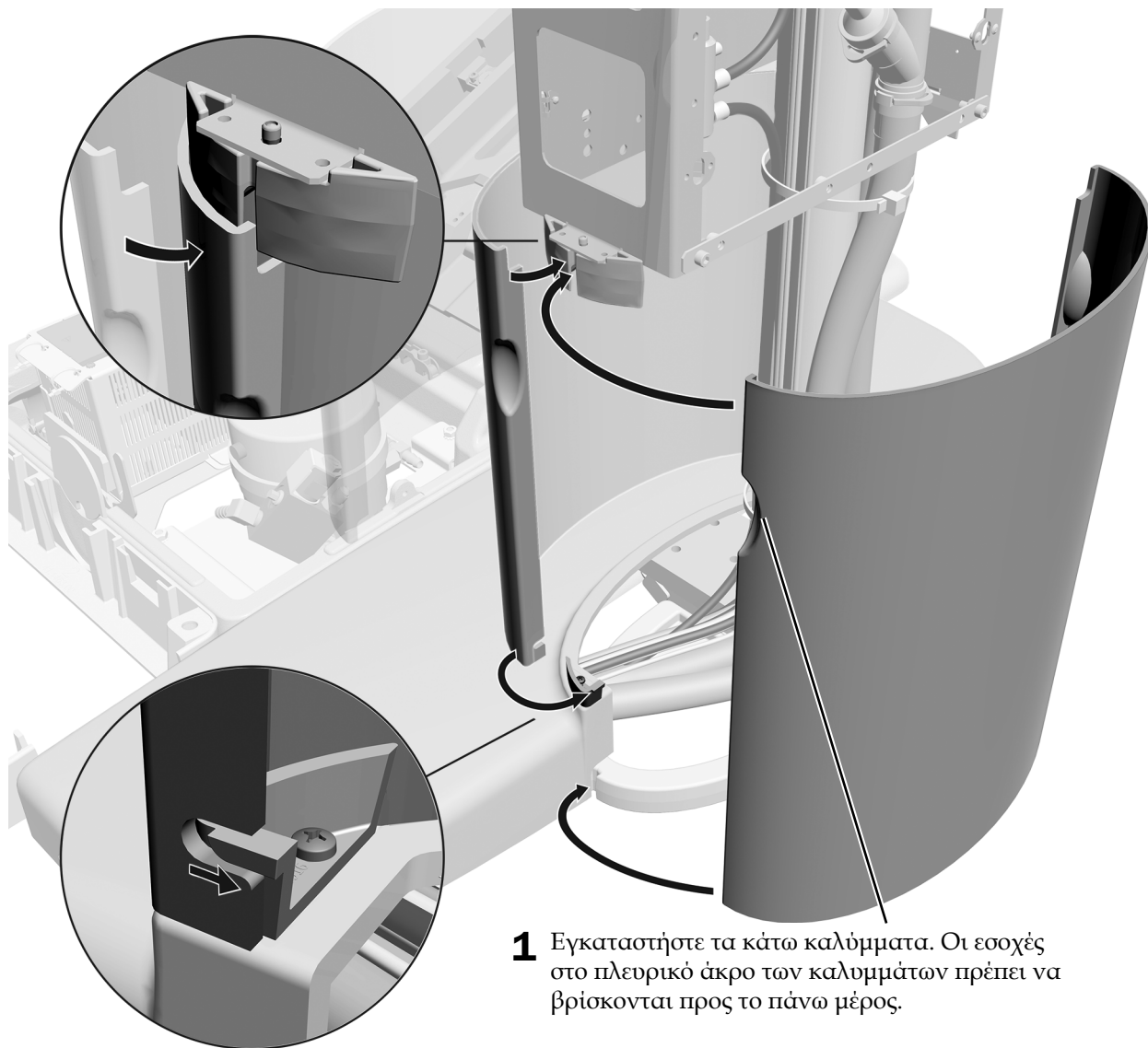
- **Οπές στύλου κέντρου υποστήριξης:** Χρησιμοποιήστε σταυροκατσάβιδο και μια βίδα 6-19 x 1,2 ιντσών, για να προσαρτήσετε το κάλυμμα λείανσης στο κάλυμμα του κέντρου υποστήριξης που δεν διαθέτει το διάγραμμα ροής.
- **Ενδιάμεσος στύλος:** Αν το σύστημα διαθέτει οθόνη προσαρμοσμένη στον ενδιάμεσο στύλο, αλλά δεν περιλαμβάνει οδοντιατρικό προβολέα, ωθήστε το κάλυμμα λείανσης στο άκρο του ενδιάμεσου στύλου.
- **Κόμβος εξοπλισμού βοηθού:** Αν το σύστημα περιλαμβάνει εξοπλισμό βοηθού προσαρμοσμένο σε τηλεσκοπικό βραχίονα, αλλά δεν περιλαμβάνει σύστημα παροχής, ωθήστε το κάλυμμα λείανσης στο πάνω μέρος του κόμβου.

Κάλυμμα λείανσης για οπές στύλου κέντρου υποστήριξης



Εγκατάσταση των καλυμμάτων του κέντρου υποστήριξης

Εργασία 1.



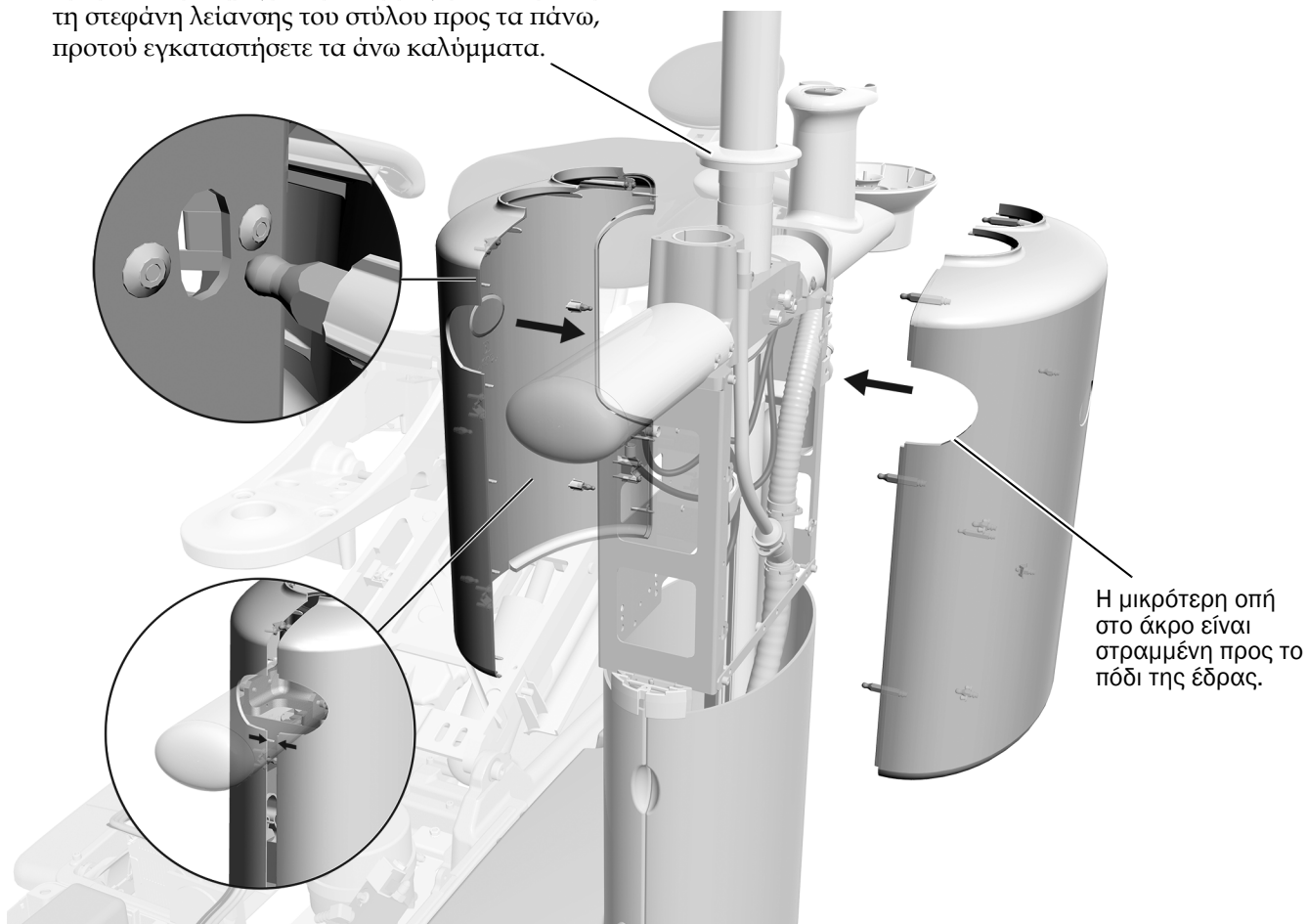
- 1** Εγκαταστήστε τα κάτω καλύμματα. Οι εσοχές στο πλευρικό άκρο των καλυμμάτων πρέπει να βρίσκονται προς το πάνω μέρος.



ΣΥΜΒΟΥΛΗ Αν τα κάτω καλύμματα δεν ευθυγραμμιστούν σωστά, ελέγξτε το διάκενο του πτυελοδοχείου και του μπράτσου. Αν υπάρχει κενό ανάμεσα στον οδηγό τοποθέτησης και το μπράτσο, μπορεί να ευθυγραμμίζονται εσφαλμένα τα κάτω καλύμματα. Βλ. «Επαλήθευση του διακένου για τη λεκάνη πτυελοδοχείου» στη σελ. 56.

Εργασία 2.

- 1 Αν το σύστημα περιλαμβάνει οδοντιατρικό προβολέα ή στήριγμα προσαρμογής οθόνης, σύρετε τη στεφάνη λείανσης του στύλου προς τα πάνω, προτού εγκαταστήσετε τα άνω καλύμματα.



- 2 Προσανατολίστε τα καλύμματα στις σωστές πλευρές του κέντρου υποστήριξης. Η μικρότερη οπή στο άκρο είναι στραμμένη προς το πόδι της έδρας.
- 3 Προσαρτήστε τα άνω καλύμματα στο πλαίσιο του κέντρου υποστήριξης. Εισαγάγετε τους μικρούς πείρους των καλυμμάτων στις οπές του πλαισίου και τους μεγαλύτερους πείρους του ενός καλύμματος στους συνδετήρες του άλλου καλύμματος.
- 4 Αν το σύστημα περιλαμβάνει οδοντιατρικό προβολέα ή στήριγμα προσαρμογής οθόνης, σύρετε τη στεφάνη λείανσης προς τα κάτω, προς το κάλυμμα του κέντρου υποστήριξης.

Επόμενο βήμα Βλ. Εγκατάσταση της ταπετσαρίας στο έγγραφο Οδοντιατρική έδρα A-dec 311 – Οδηγός εγκατάστασης (A.E. 86.0921.12).

Παράρτημα: Εγκατάσταση του συστήματος αναρρόφησης αέρα (AVS)

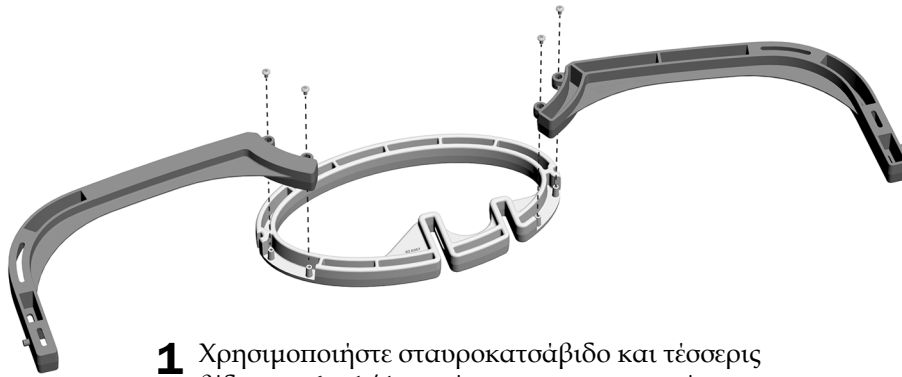
Το σύστημα αναρρόφησης αέρα (AVS) δημιουργεί αναρρόφηση, χρησιμοποιώντας παροχή αέρα στα 483 kPa (4,83 bar) τουλάχιστον, όταν δεν διατίθεται κεντρικό σύστημα αναρρόφησης. Επίσης, διαχωρίζει την υγρασία από τον αέρα που ρέει μέσω του συστήματος και τα εκκενώνει μέσω παροχέτευσης και εξόδου αέρα.

Συνιστώμενα εργαλεία

- Εξαγωνικά κλειδιά 5/64 ίντσας και 7/64 ίντσας
- Σταυροκατσάβιδο
- Γαλλικό κλειδί συνδυασμού 1/4 ίντσας

Εγκατάσταση του πλαισίου δαπέδου και της δεξαμενής διαχωριστή υγρού

Εργασία 1.



- 1** Χρησιμοποιήστε σταυροκατσάβιδο και τέσσερις βίδες αρ. 6 x 1/4 ίντσών, για να προσαρτήσετε τις καμπυλωτές διατάξεις ενίσχυσης στο ωοειδές πλαίσιο δαπέδου.



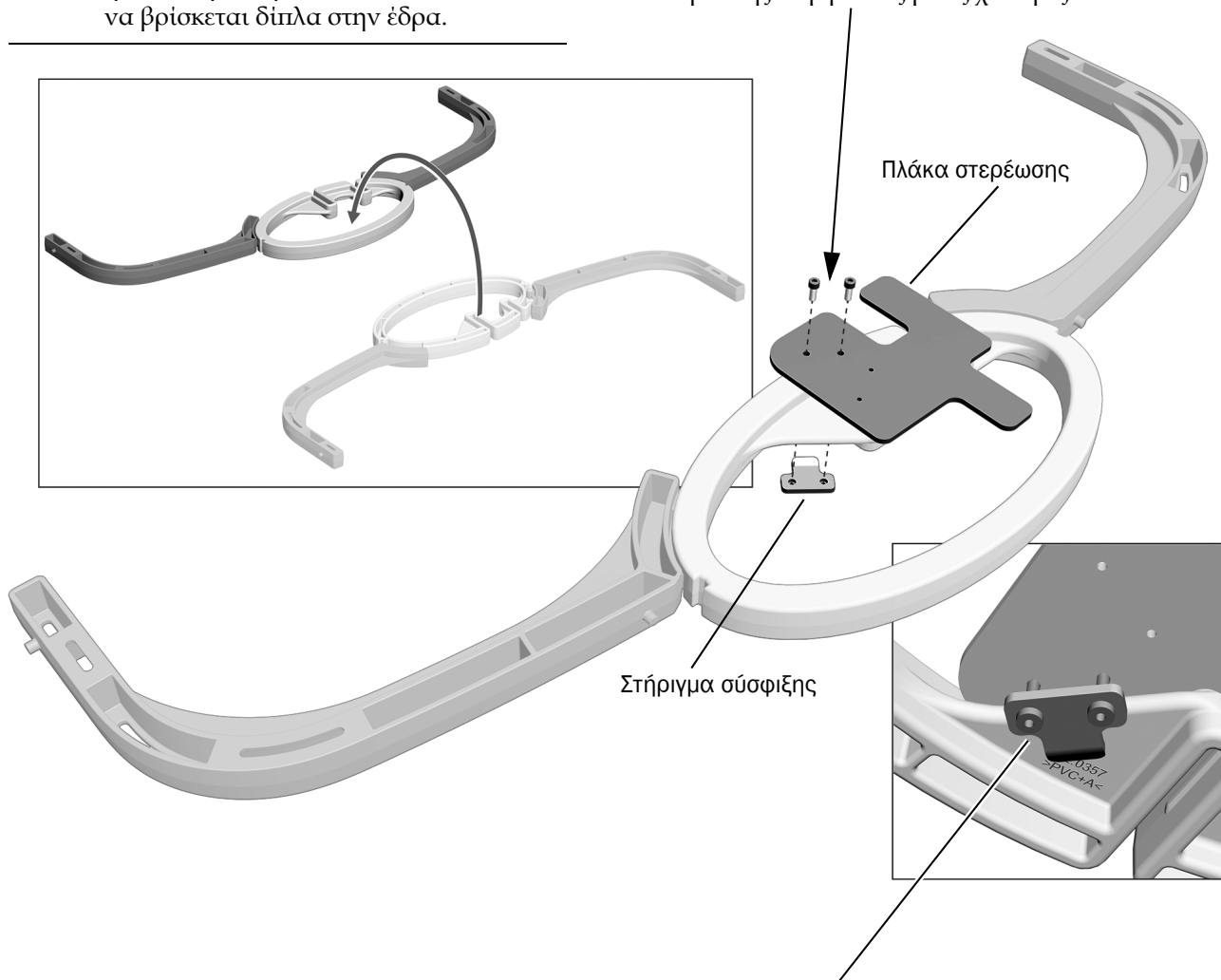
Πραγματικό μέγεθος των βιδών της διάταξης ενίσχυσης

Εργασία 2.



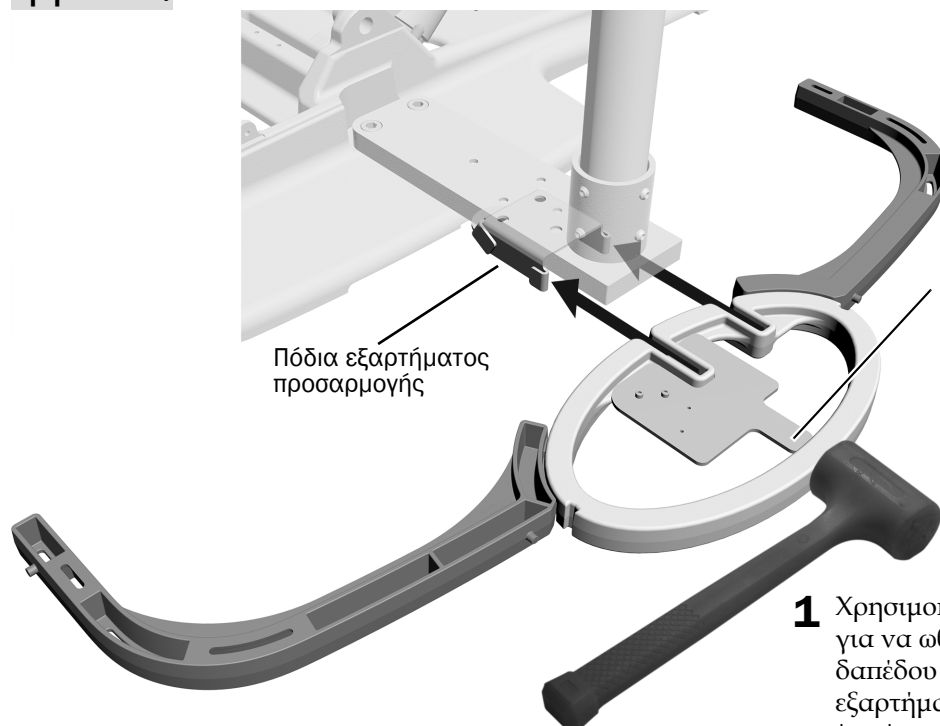
ΣΗΜΕΙΩΣΗ Αναποδογυρίστε το πλαίσιο δαπέδου ανάλογα με τις ανάγκες, ώστε η ανοικτή πλευρά του πλαισίου δαπέδου να βρίσκεται δίπλα στην έδρα.

1 Χρησιμοποιήστε δύο βίδες 6-32 x 5/8 ιντσών, για να ασφαλίσετε το στήριγμα σύσφιξης στην πλάκα στερέωσης. Αφήστε τις βίδες χαλαρές.



2 Τοποθετήστε την πλάκα στερέωσης και το στήριγμα σύσφιξης στο ωσειδές πλαίσιο. Η καμπύλη του στηρίγματος σύσφιξης θα πρέπει να είναι στραμμένη προς το ωσειδές πλαίσιο. Σφίξτε τις βίδες, για να ασφαλίσετε την πλάκα στερέωσης ώστε να μην κινείται.

Εργασία 3.



ΣΗΜΕΙΩΣΗ Ο βραχίονας της πλάκας στερέωσης θα πρέπει να είναι τοποθετημένος εντός του ωσειδούς πλαισίου.

- 1 Χρησιμοποιήστε σφυρί από καουτσούκ, για να ωθήσετε το ωσειδές πλαίσιο δαπέδου στη θέση του στο κάτω μέρος του εξαρτήματος προσαρμογής του βάθρου, έως ότου βρεθεί στο ίδιο επίπεδο με τα πόδια του εξαρτήματος προσαρμογής.



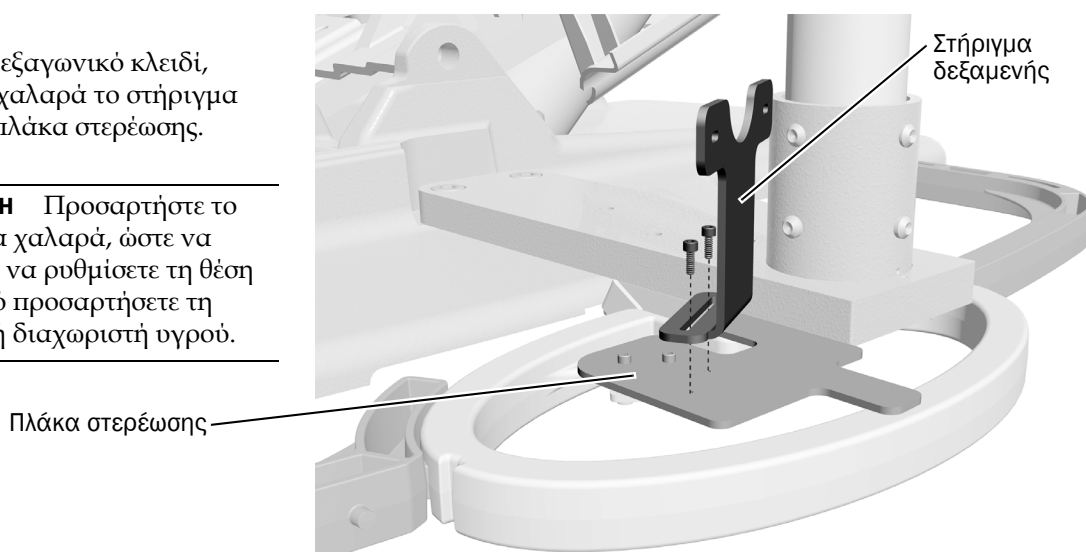
ΣΥΜΒΟΥΛΗ Για να εγκατασταθεί το πλαίσιο δαπέδου στο ίδιο επίπεδο με τα πόδια του εξαρτήματος προσαρμογής, ενδέχεται να χρειαστεί να το χτυπήσετε σταθερά.

Εργασία 4.

- 1 Χρησιμοποιήστε εξαγωνικό κλειδί, για να βιδώσετε χαλαρά το στήριγμα δεξαμενής στην πλάκα στερέωσης.

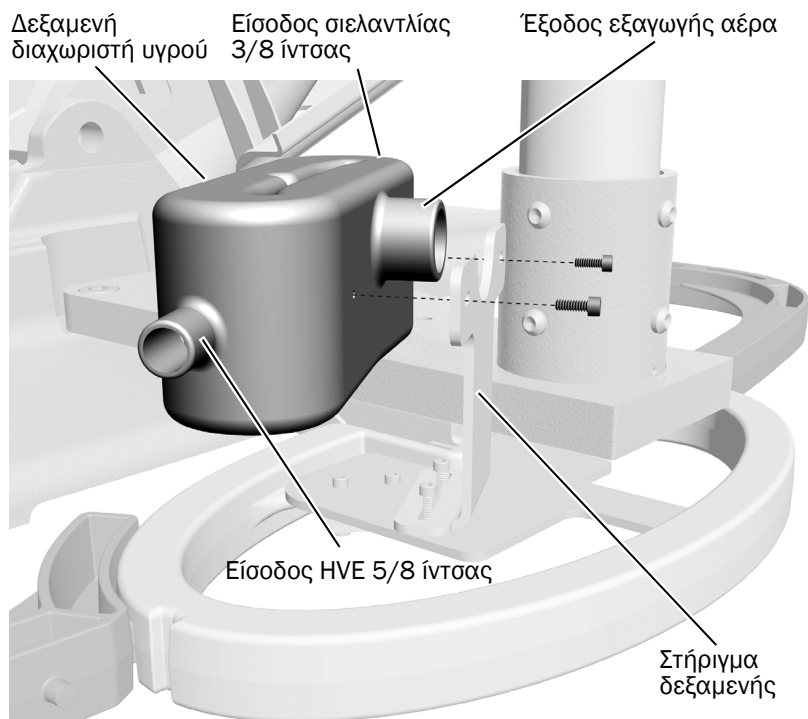


ΣΥΜΒΟΥΛΗ Προσαρτήστε το στήριγμα χαλαρά, ώστε να μπορείτε να ρυθμίσετε τη θέση του αφού προσαρτήσετε τη δεξαμενή διαχωριστή υγρού.



Εργασία 5.

- 1** Χρησιμοποιήστε εξαγωνικό κλειδί και δύο κοχλίες με φακοειδή κεφαλή 6-32 x 3/8 ίντσών, για να προσαρτήσετε τη δεξαμενή διαχωριστή υγρού χαλαρά στο στήριγμα της δεξαμενής.
- 2** Ρυθμίστε τη θέση της δεξαμενής διαχωριστή υγρού και του στηρίγματος, ώστε να παρέχεται διάκενο σε οποιοδήποτε άκρο για τη σωλήνωση της διάταξης εκκένωσης μεγάλου όγκου (HVE) και της σιελαντλίας, για εκκαθάριση των κάτω καλυμμάτων (που εφαρμόζουν στο ωοειδές πλαίσιο).
- 3** Εφόσον τοποθετήσετε τη δεξαμενή και το στήριγμα, χρησιμοποιήστε εξαγωνικό κλειδί για να σφίξετε τις βίδες που ασφαλίζουν το στήριγμα στην πλάκα στερέωσης.
- 4** Χρησιμοποιήστε εξαγωνικό κλειδί, για να σφίξετε τις βίδες που ασφαλίζουν τη δεξαμενή στο στήριγμα.



Σύνδεση της εξαγωγής αέρα και της σωλήνωσης

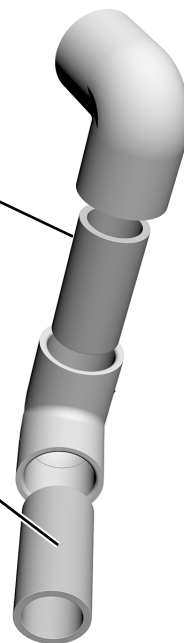
Εργασία 1.

- 1** Για να συναρμολογήσετε τη διάταξη εξαγωγής αέρα, χρησιμοποιήστε συνδετικά για τη σύνδεση των δύο γωνιών.



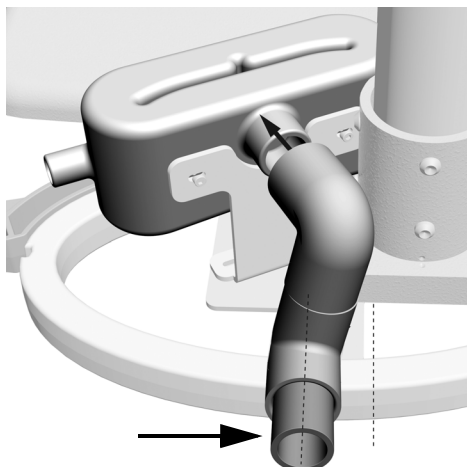
ΣΗΜΕΙΩΣΗ Μη χρησιμοποιείτε Loctite® ανάμεσα στις γωνίες και τα συνδετικά.

- 2** Εισαγάγετε ένα συνδετικό σε μία από τις γωνίες.



Εργασία 2.

- 1 Συνδέστε τη διάταξη γωνιών στην έξοδο εξαγωγής αέρα.
- 2 Ρυθμίστε τη διάταξη εξαγωγής αέρα έτσι ώστε το άκρο της να ακουμπάει κάθετα προς το ωοειδές πλαίσιο διαπέδου.

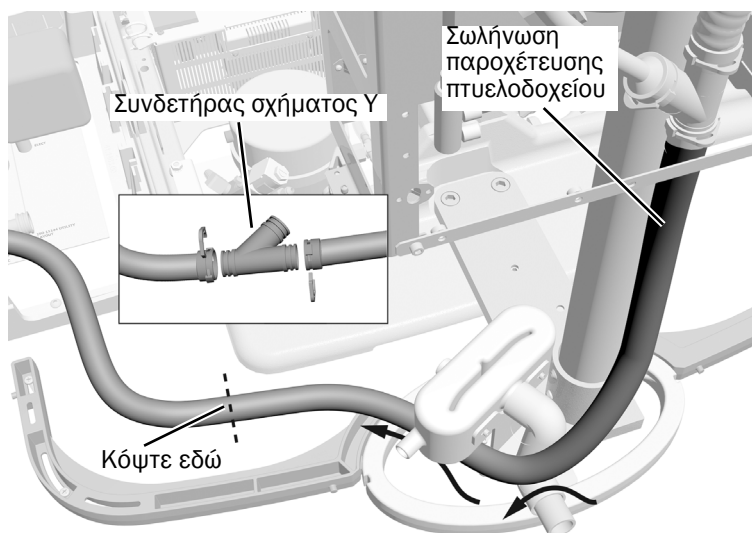
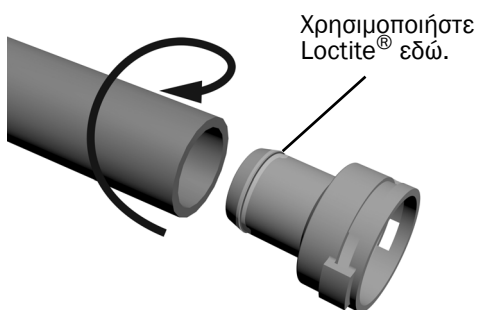
**Εργασία 3.**

- 1 Περάστε τη σωλήνωση παροχέτευσης του πτυελοδοχείου πάνω από τη διάταξη εξαγωγής αέρα και κάτω από την είσοδο της διάταξης εκκένωσης μεγάλου όγκου (HVE).



ΣΥΜΒΟΥΛΗ Διατηρήστε τη σωλήνωση όσο το δυνατόν πιο μικρή έτσι ώστε τα κάτω καλύμματα να εφαρμόζουν στο κέντρο υποστήριξης.

- 2 Αφαιρέστε τα κλιπ που ασφαλίζουν τους τρεις προσαρμογείς στο σώμα του συνδετήρα σχήματος Υ. Τραβήξτε τους προσαρμογείς έξω από τον συνδετήρα σχήματος Υ.
- 3 Τοποθετήστε τον συνδετήρα σχήματος Υ στο μπροστινό άκρο της πλάκας βάσης της έδρας και αποκόψτε τη σωλήνωση παροχέτευσης του πτυελοδοχείου για να συναντήσετε την κύρια πάνω διακλάδωση του σχήματος Υ.
- 4 Απλώστε Loctite® 411™ γύρω από την προεξοχή σε έναν από τους προσαρμογείς.



- 5 Με μια κίνηση συστροφής, ωθήστε τη σωλήνωση παροχέτευσης του πτυελοδοχείου στον προσαρμογέα.
- 6 Προσαρτήστε τη σωλήνωση παροχέτευσης του πτυελοδοχείου στον συνδετήρα σχήματος Υ. Ασφαλίστε τον προσαρμογέα στον συνδετήρα σχήματος Υ με ένα κλιπ συνδετήρα.
- 7 Προσαρτήστε την παρεχόμενη σωλήνωση 20 mm σε έναν προσαρμογέα συνδετήρα σχήματος Υ, χρησιμοποιώντας Loctite® 411™. Ασφαλίστε τον προσαρμογέα στον συνδετήρα σχήματος Υ με ένα κλιπ συνδετήρα.
- 8 Δρομολογήστε το άκρο της σωλήνωσης 20 mm προς την παροχέτευση. Περικόψτε τη σωλήνωση που περισσεύει.



ΣΗΜΕΙΩΣΗ Συνδέστε την παροχέτευση σύμφωνα με τους τοπικούς κώδικες υδραυλικών εγκαταστάσεων.

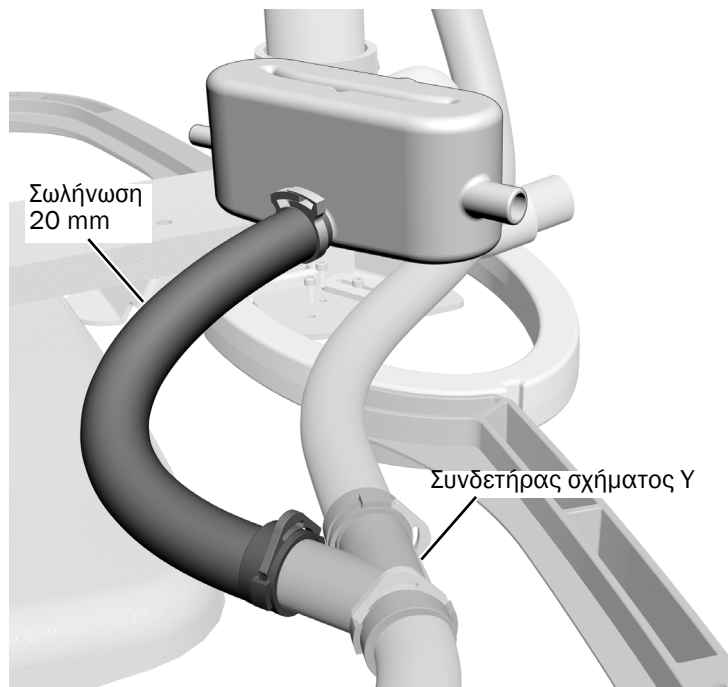
Εργασία 4.

- 1 Προσαρτήστε τη σωλήνωση 20 mm που απομένει στην παροχέτευση του διαχωριστή υγρού. Χρησιμοποιήστε προσαρμογέα 20 mm και πένσα, για να ασφαλίσετε τον σφιγκτήρα.



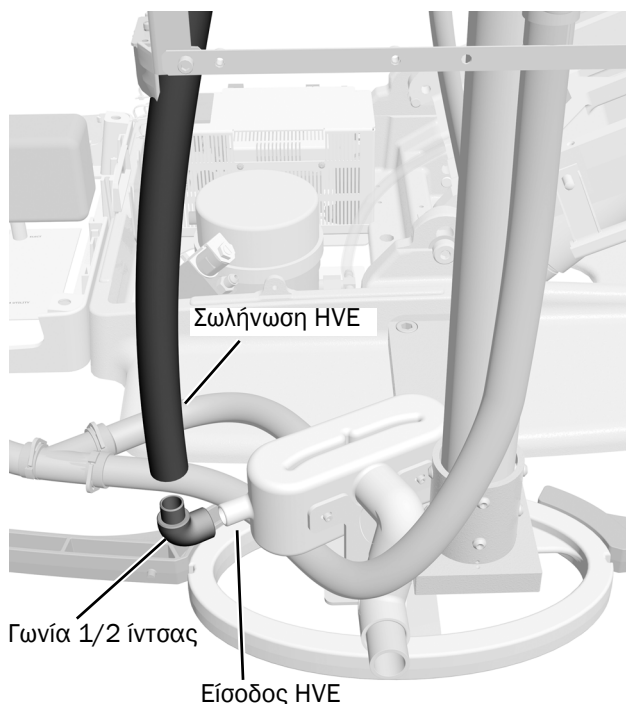
ΣΗΜΕΙΩΣΗ Για την προσαρτήση και τη στεγανοποίηση των συνδέσεων σωλήνωσης παροχέτευσης σε αυτό το σύστημα, είναι απαραίτητο το Loctite® 411™.

- 2 Περάστε τη σωλήνωση από την παροχέτευση του διαχωριστή υγρού προς το ανοικτό άκρο στο πάνω μέρος του συνδετήρα σχήματος Y και περικόψτε τη σωλήνωση ανάλογα με τις ανάγκες.
- 3 Προσαρτήστε τη σωλήνωση στον τελευταίο προσαρμογέα συνδετήρα σχήματος Y, χρησιμοποιώντας Loctite® 411™.
- 4 Προσαρτήστε τη σωλήνωση παροχέτευσης του διαχωριστή υγρού στο πάνω μέρος του συνδετήρα σχήματος Y. Ασφαλίστε τον προσαρμογέα στον συνδετήρα σχήματος Y με ένα κλιπ συνδετήρα.



Εργασία 5.

- 1 Οδηγήστε τη σωλήνωση της διάταξης εκκένωσης μεγάλου όγκου (HVE) (5/8 ίντσας) στην είσοδο HVE.
- 2 Περικόψτε τη σωλήνωση έτσι ώστε η διαδρομή να είναι όσο το δυνατόν πιο ευθύγραμμη.
- 3 Χρησιμοποιήστε Loctite® 411™, για να ασφαλίσετε τη σωλήνωση της διάταξης εκκένωσης μεγάλου όγκου (HVE) σε μια γωνία 1/2 ίντσας.
- 4 Προσαρτήστε τη γωνία 1/2 ίντσας στην είσοδο της διάταξης εκκένωσης μεγάλου όγκου (HVE) στη δεξαμενή.



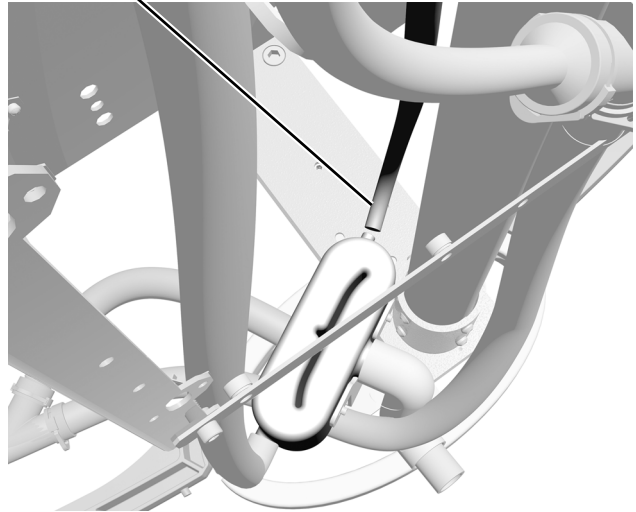
Εργασία 6.

- 1 Συνδέστε τη σωλήνωση σιελαντλίας (3/8 ίντσας) που εξέρχεται από το σύστημα αναρρόφησης αέρα (AVS) στην είσοδο της σιελαντλίας. Περικόψτε ανάλογα με τις ανάγκες.

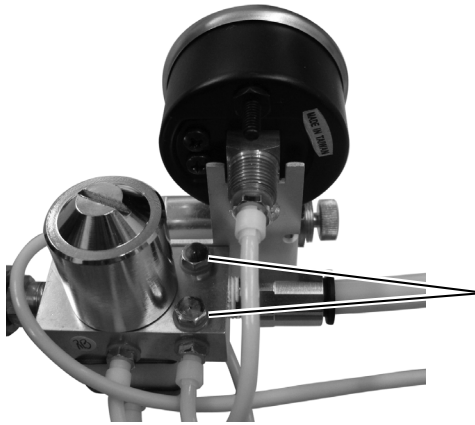


ΣΗΜΕΙΩΣΗ Διασφαλίστε ότι δεν υπάρχουν τσακίσματα στη σωλήνωση της σιελαντλίας.

Σωλήνωση σιελαντλίας



Εργασία 7.

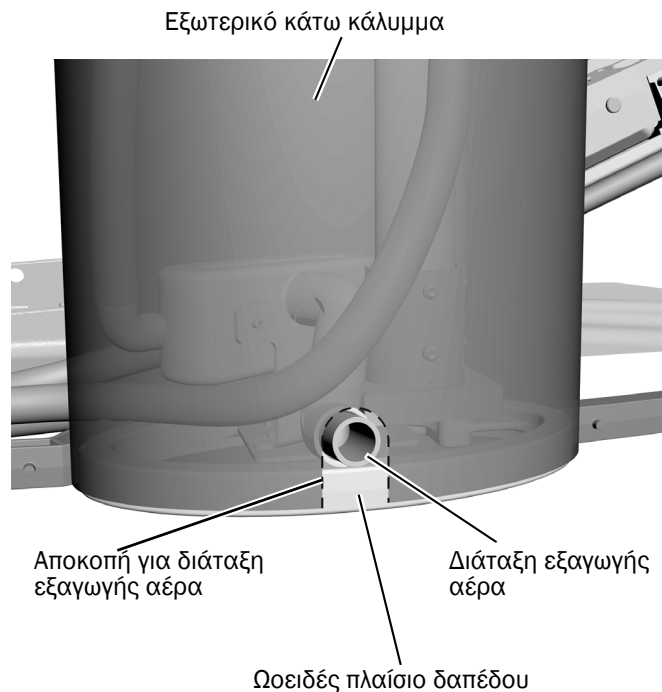


- 1 Χρησιμοποιήστε γαλλικό κλειδί συνδυασμού 1/4 ίντσας, για να αντικαταστήσετε μία από τις τάπες του ρυθμιστή/φίλτρου αέρα με ένα ακιδωτό προσάρτημα 5/16 ίντσας.
- 2 Σύρετε ένα περίβλημα στο άκρο της κίτρινης σωλήνωσης 5/16 ίντσας που εξέρχεται από τον συνδετήρα σχήματος T στο σύστημα αναρρόφησης αέρα και συνδέστε το στο ακιδωτό προσάρτημα του ρυθμιστή/φίλτρου αέρα.

Αντικαταστήστε οποιαδήποτε από αυτές τις τάπες με ένα ακιδωτό προσάρτημα.

Εργασία 8.

- 1** Εντοπίστε το κάτω κάλυμμα που εφαρμόζει στο εξωτερικό του κέντρου υποστήριξης. Το κάτω κάλυμμα έχει σκούρο γκρι χρώμα και το εξωτερικό κάλυμμα έχει μεγαλύτερο ύψος από το εσωτερικό.
- 2** Στρέψτε το κάλυμμα έτσι ώστε οι εσοχές στα πλευρικά άκρα να βρίσκονται στο πάνω μέρος και τοποθετήστε το κάλυμμα κατά προσέγγιση στη θέση του μπροστά από το πλαίσιο δαπέδου.
- 3** Παρατηρήστε τη θέση της διάταξης εξαγωγής και επισημάνετε τη θέση της στο κάλυμμα. Αποκόψτε μια τοξωτή οπή στο κάτω μέρος του καλύμματος του κέντρου υποστήριξης, για να δημιουργήσετε ένα άνοιγμα για τη διάταξη εξαγωγής αέρα. Το άνοιγμα θα πρέπει να έχει διαστάσεις περίπου 2-3/4 ίντσες ύψος επί 1-1/2 ίντσες πλάτος.
- 4** Εγκαταστήστε το κάλυμμα, για να επαληθεύσετε ότι η οπή για τη διάταξη εξαγωγής έχει τοποθετηθεί σωστά. Περικόψτε την οπή για τη διάταξη εξαγωγής ανάλογα με τις ανάγκες, ώστε το κάλυμμα να εφαρμόζει σωστά στο ωοειδές πλαίσιο δαπέδου.
- 5** Συνδέστε τη σωλήνωση 25 mm στο άκρο της διάταξης εξαγωγής αέρα και δρομολογήστε τη σωλήνωση προς κατάλληλο εξαερισμό.
- 6** Αφαιρέστε το κάτω κάλυμμα και αφήστε το στην άκρη. Θα το επανεγκαταστήσετε αργότερα.



Επόμενο βήμα Συνεχίστε με την ενότητα «Δρομολόγηση και σύνδεση των παροχών αέρα/νερού» στη σελ. 35.

Ρυθμιστικές πληροφορίες

Για τις απαιτούμενες ρυθμιστικές πληροφορίες και για την εγγύηση της A-dec, βλ. *Ρυθμιστικές πληροφορίες, προδιαγραφές και εγγύηση* (Α.Ε. 86.0221.12) που διατίθεται στο κέντρο πόρων στη διεύθυνση www.a-dec.com.



Για γρήγορη πρόσβαση στο αντίστοιχο ηλεκτρονικό έγγραφο, σαρώστε, πατήστε ή επιλέξτε αυτόν τον κωδικό QR για να μεταβείτε στη διεύθυνση a-dec.com/regulatory-guide.

Τα Loctite και Loctite 411 αποτελούν εμπορικά σήματα ή κατοχυρωμένα εμπορικά σήματα της Henkel IP & Holding GmbH στις Ηνωμένες Πολιτείες Αμερικής και μπορεί να αποτελούν εμπορικά σήματα ή κατοχυρωμένα εμπορικά σήματα σε άλλες χώρες. Όλα τα άλλα εμπορικά σήματα που αναφέρονται στο παρόν αποτελούν κατοχυρωμένα εμπορικά σήματα ή εμπορικά σήματα της A-dec, Inc. στις Ηνωμένες Πολιτείες Αμερικής και μπορεί να αποτελούν επίσης εμπορικά σήματα ή κατοχυρωμένα εμπορικά σήματα σε άλλες χώρες.



Κεντρικά γραφεία της A-dec

2601 Crestview Drive

Newberg, OR 97132 ΗΠΑ

Τηλ: 1.800.547.1883 εντός ΗΠΑ/Καναδά

Τηλ: +1.503.538.7478 εκτός ΗΠΑ/Καναδά

www.a-dec.com

Η A-dec, Inc. δεν παρέχει εγγυήσεις οποιοδήποτε είδους σχετικά με τα περιεχόμενα του παρόντος εγγράφου, συμπεριλαμβανομένων, μεταξύ άλλων, άρρητων εγγυήσεων περί εμπορευσιμότητας και καταλληλότητας για συγκεκριμένο σκοπό.