

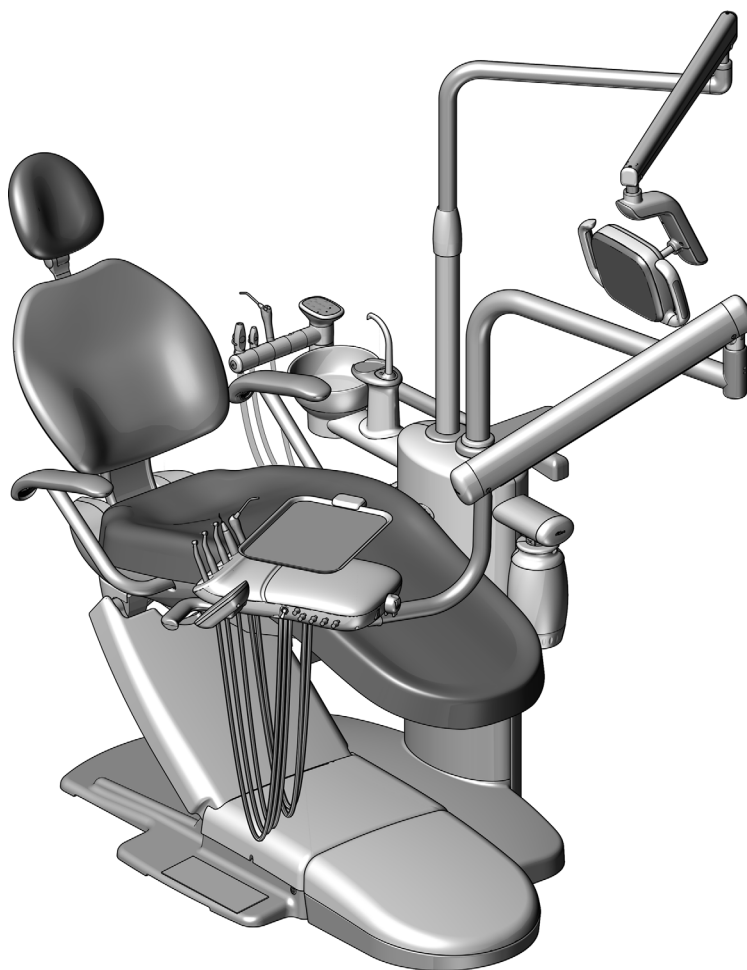
# Blok podpory A-dec® 363

## INSTALAČNÍ PŘÍRUČKA



### Obsah

Než začnete .....	2
Instalace bloku podpory .....	4
Instalace nástrojů asistenta A-dec 352/353 .....	13
Instalace stomatologického unitu A-dec 334pro/335pro/334/335 .....	20
Instalace operačního světla A-dec .....	30
Instalace konzoly monitoru ..	30
Instalace plivátka .....	31
Instalace rozvodné krabice na podlaze .....	33
Vedení a připojení přívodů ..	35
Připojení vodičů a datového komunikačního systému (DCS) bloku podpory k napájecí jednotce .....	41
Příprava systému .....	49
Seřízení systému .....	52
Vyrovnění systému .....	53
Kontrola volného místa pro misku plivátka .....	56
Používání dotykového ovládacího panelu .....	58
Test systému .....	60
Instalace krytů .....	61
Příloha: Instalace vakuového systému (AVS) .....	69
Povinné informace .....	80



Blok podpory A-dec 363 na zubařském křesle A-dec 311

### Modely a verze produktů popsané v tomto dokumentu

Modely	Verze	Popis
352, 353	A	Nástroje asistenta
334/335	A	Stomatologický unit
334pro/335pro	není k dispozici	Stomatologický unit
311	B	Zubařské křeslo
363	A	Blok podpory

## Než začnete

---



**POZNÁMKA:** Informace, které jsou k úspěšné a bezpečné instalaci důležité, jsou v příručce vystínované jako tato poznámka.



**VĚNUJTE POZORNOST TOMUTO:** Před zahájením těchto postupů je nutné zubařské křeslo 311 ukotvit k podlaze. Pokud křeslo není ukotvené, nahlédněte do dokumentu *Zubařské křeslo A-dec 311 – Instalační příručka* (č. součásti 86.0921.11).



**VAROVÁNÍ:** Nebezpečí úrazu elektrickým proudem. Při snímání a výměně krytů dávejte pozor, aby nedošlo k poškození vodičů a hadiček. Po nasazení krytů zkontrolujte, zda jsou dobře upevněné.

## Doporučené nástroje

- Sada šestihranných klíčů
- Kleště
- Magnetická vodováha
- Šestihranný šroubovák o velikosti 5/16 palce
- Momentový klíč s šestihranným nástavcem o velikosti 5/16 palce
- Diagonální kleště
- Nastavitelný klíč
- Tlačka pouzdra
- Měřicí pásmo
- Klíče o velikosti 1/4 palce a 3/8 palce
- Pryžové kladívko
- Šroubovák s hlavicí Phillips
- Odizolovací kleště

## Sled kroků při instalaci

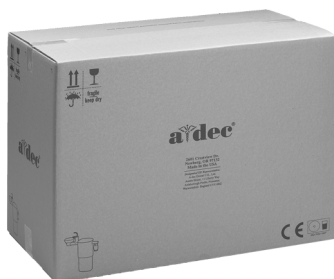
Instalace u vás nemusí vyžadovat všechny moduly popsané v tomto dokumentu. Než začnete:

1. Rozhodněte se, které moduly chcete na blok podpory instalovat.
2. Podle tohoto sledu kroků určete, v jakém pořadí budete moduly instalovat.



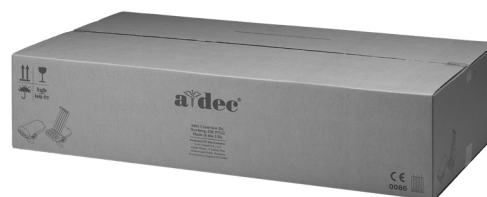
**POZNÁMKA:** Krabice s každým modulem obsahuje všechny součásti, které jsou potřebné k instalaci příslušného modulu.

**1**



Blok podpory

**3**



Stomatologický unit

**2**



Nástroje asistenta

**4**



Operační světlo

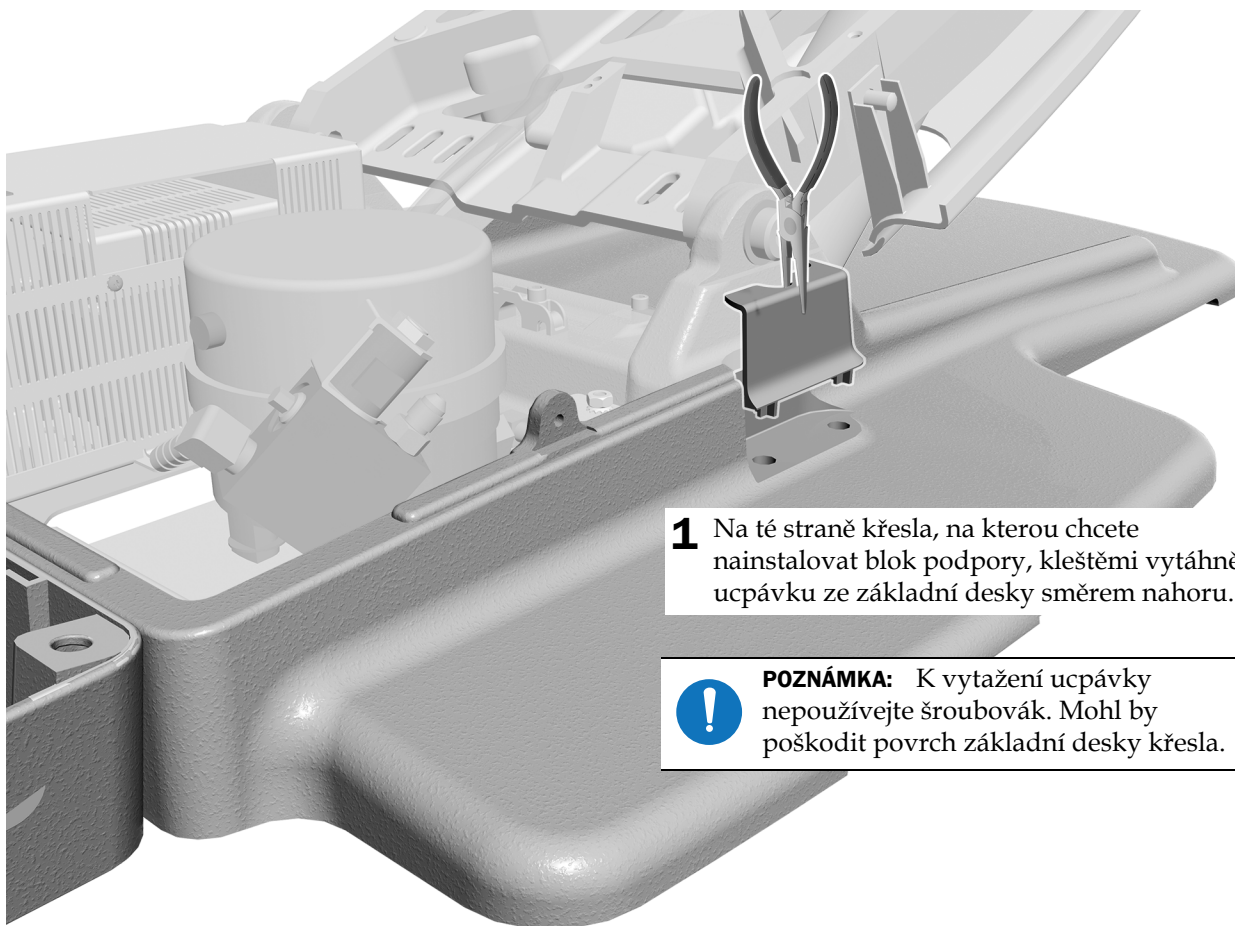
## Instalace bloku podpory

Blok podpory 363 lze instalovat na obě strany křesla. Následující postupy znázorňují instalaci pro pravorukého lékaře.

### Doporučené nástroje

- Kleště
- Magnetická vodováha
- Šestihranné klíče o velikosti 1/8, 3/16 a 3/8 palce
- Šestihranný šroubovák o velikosti 5/16 palce
- Momentový klíč s šestihranným nástavcem o velikosti 5/16 palce
- Měřicí pásmo

### Úkol 1.

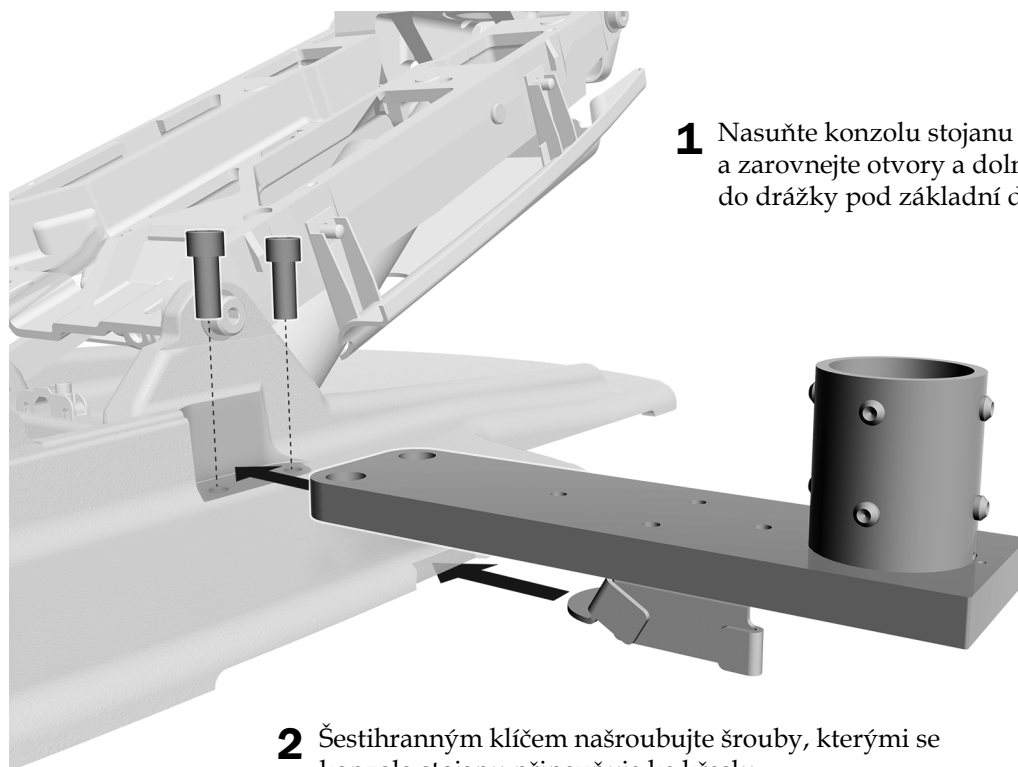


**1** Na té straně křesla, na kterou chcete nainstalovat blok podpory, kleštěmi vytáhněte ucpávku ze základní desky směrem nahoru.



**POZNÁMKA:** K vytažení ucpávky nepoužívejte šroubovák. Mohl by poškodit povrch základní desky křesla.

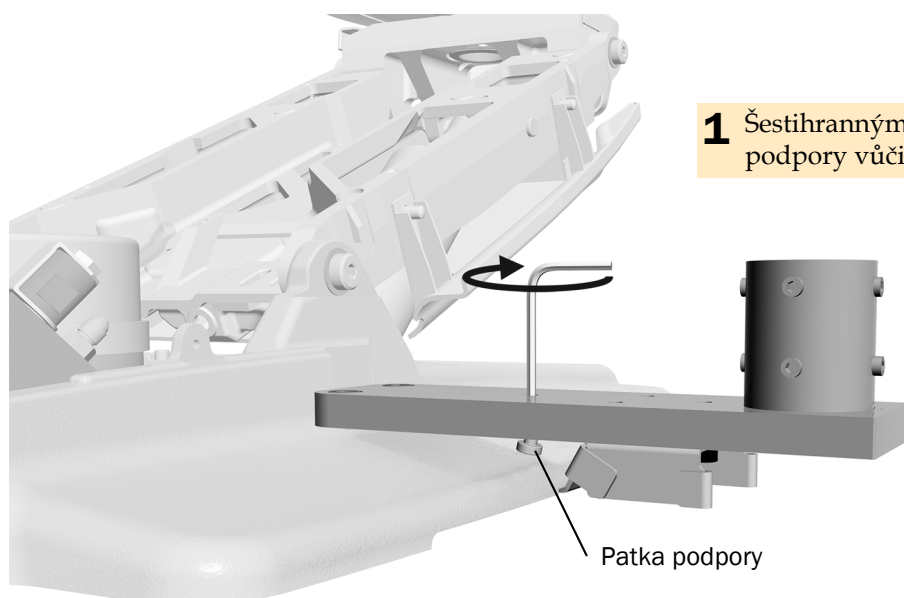
## Úkol 2.



- 1** Nasuňte konzolu stojanu směrem ke křeslu a zarovnejte otvory a dolní část kluznic konzoly do drážky pod základní deskou.

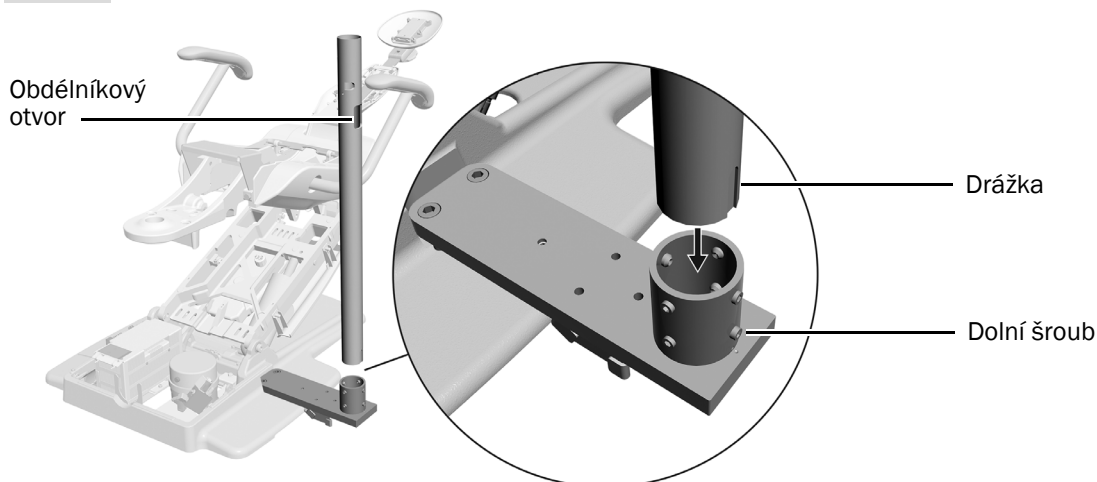
- 2** Šestihranným klíčem našroubujte šrouby, kterými se konzola stojanu připevňuje ke křeslu.

## Úkol 3.



- 1** Šestihranným klíčem pevně utáhněte patku podpory vůči základní desce křesla.

#### Úkol 4.



- 1 Umístěte spojku bloku podpory na konzolu stojanu. Směřujte obdélníkový otvor a drážku doprava (při pohledu zepředu). Usad'te dolní šroub do drážky.

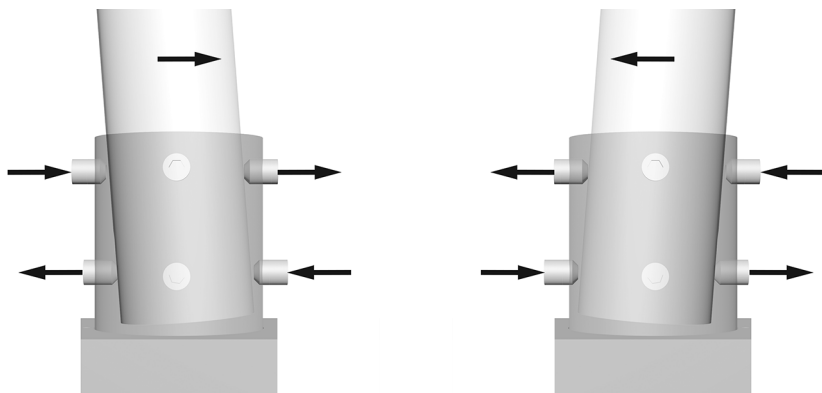
#### Úkol 5.

1. Vycentrujte spojku nad střed konzoly.
2. Ke spojce přiložte těsně nad vyrovnávací šrouby vodováhu.
3. Utáhněte šrouby okolo konzoly. Snažte se udržet spojku v konzole co nejvíce vystředěnou.



**TIP:** Začněte šrouby pod pravoúhlým otvorem ve spojce. Při utahování šroubů zkontrolujte, zda je šroub usazený v drážce v dolní části spojky.

4. Pokud chcete změnit náklon spojky, seříd'te vyrovnávací šrouby v horní a dolní části konzoly opačným směrem. Které šrouby utáhněte nebo povolíte, záleží na směru, kterým chcete náklon upravit. Vyrovnávací šrouby utahujte a uvolňujte po dvojicích.



5. Upravujte všech osm vyrovnávacích šroubů v konzole, dokud spojka nestojí rovně. Až bude systém vyrovnaný, vyrovnávací šrouby dotáhněte.



**POZNÁMKA:** Toto je úvodní vyrovnání spojky. Po nainstalování všech modulů bude nutné provést i konečné vyrovnání bloku podpory.

## Úkol 6.

- 1 Přehodte si svazek hadiček bloku podpory přes rameno a vyjměte blok podpory z krabice.
- 2 Sejměte z bloku podpory kryty.



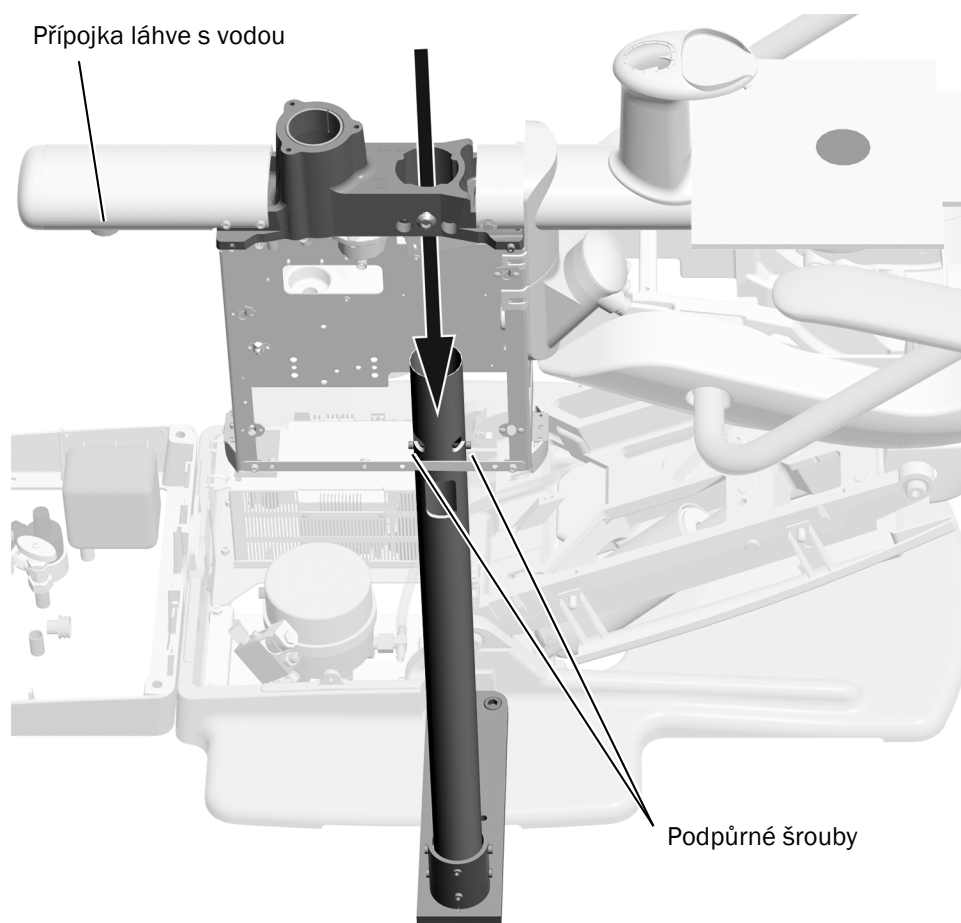
**VAROVÁNÍ:** Pokud je součástí systému plivátka, nevytahujte polohovací vodič upevněný kabelem k držáku misky plivátka, dokud nebude blok podpory řádně vyrovnaný. Postup k řádnému vyrovnání bloku podpory najdete v následující části.

- 3 Podržte blok podpory nad spojkou bloku podpory tak, aby přípojka láhve s vodou směřovala ke špičce křesla.



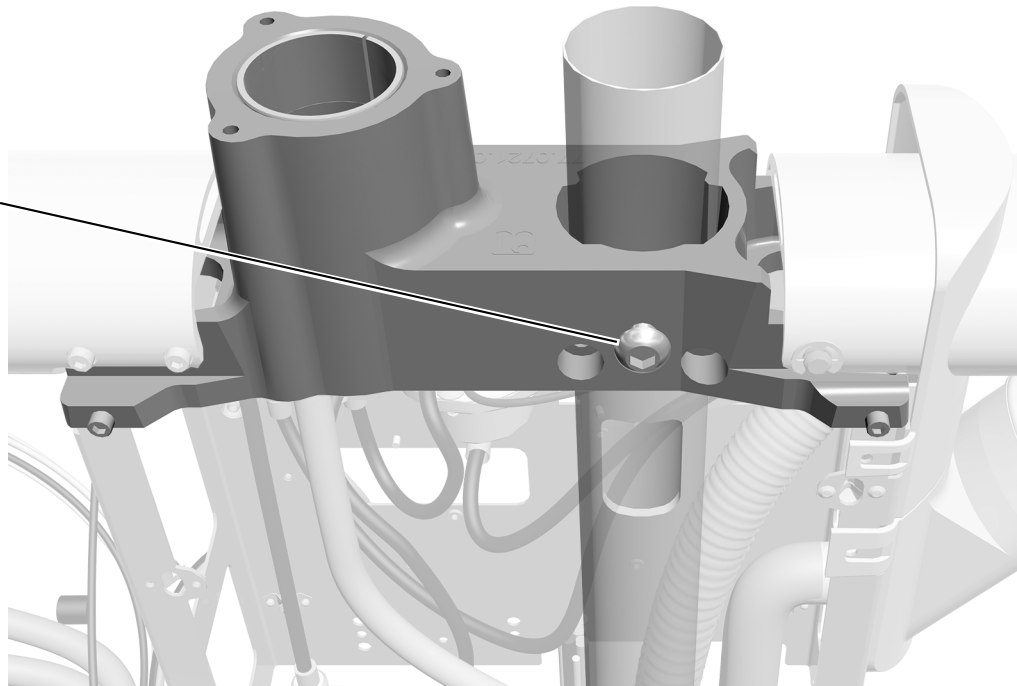
**UPOZORNĚNÍ:** Dávejte pozor, aby zůstaly všechny vodiče a hadičky uvnitř rámu bloku podpory a nedošlo k jejich skřípnutí nebo zalomení.

- 4 Posunujte blok podpory dolů po spojce, dokud nebude rám usazený na šroubech.



## Úkol 7.

Šroub s čočkovou hlavou



- 1** Šestihranným šroubovákem utáhněte šroub s čočkovou hlavou, aby bylo možné blokem podpory otáčet, ale aby se neotáčel volně.



**Úkol 8.**

**Pokud je součástí systému plivátka:**

- 1** Zapněte napájení křesla.
- 2** Rozviňte polohovací vodič.



**VAROVÁNÍ:** Polohovací vodič musí vymezit dostatečně volné místo mezi opěrkou ruky a miskou plivátka.

- 3** Zarovnejte blok podpory, aby polohovací vodič vymezil volné místo pro opěrku ruky, ale aby nevznikla mezera. (Kdyby tam vznikla mezera, nebylo by možné správně nasadit kryty bloku podpory.)



**POZOR:** Obvodové desky jsou citlivé na statickou elektřinu. Pokud se dotýkáte obvodové desky nebo ji zapojujete, musíte dodržovat bezpečnostní opatření týkající se elektrostatických výbojů (ESD). Obvodové desky smí instalovat výhradně elektrikáři nebo kvalifikovaní servisní technici.

- 4** Přepínačem rozpohybujte křeslo nahoru a dolů, abyste vyzkoušeli vůli.

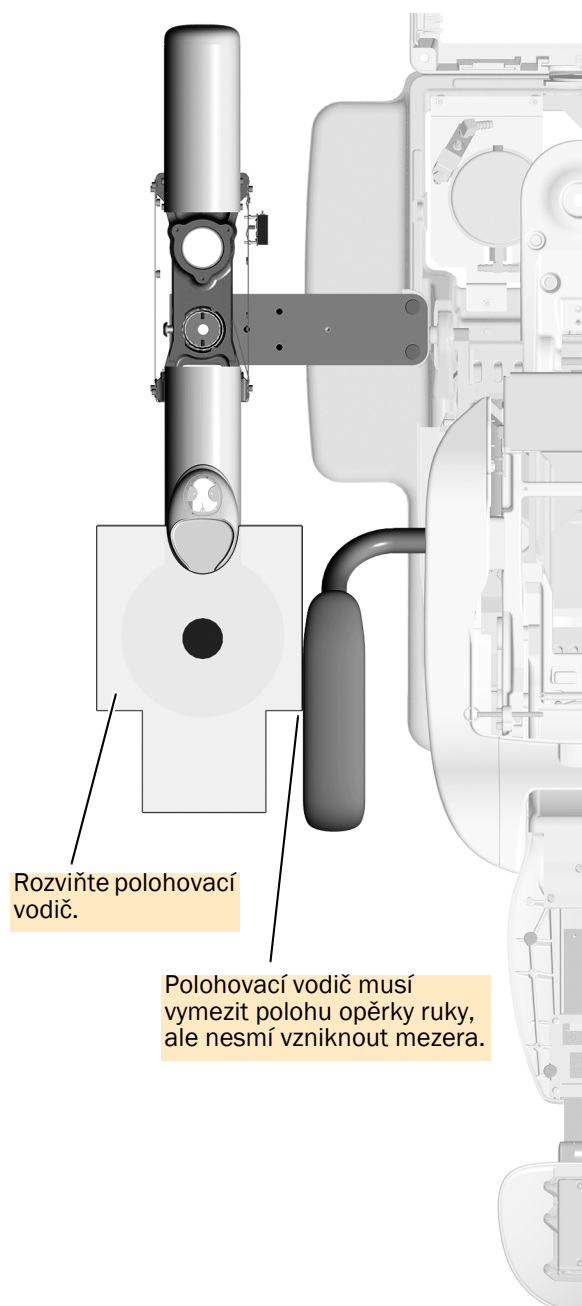


**VAROVÁNÍ:** Pokud před zahájením tohoto postupu nevypnete nebo neodpojíte napájení, může dojít k poškození produktu a k vážnému poranění nebo smrti.

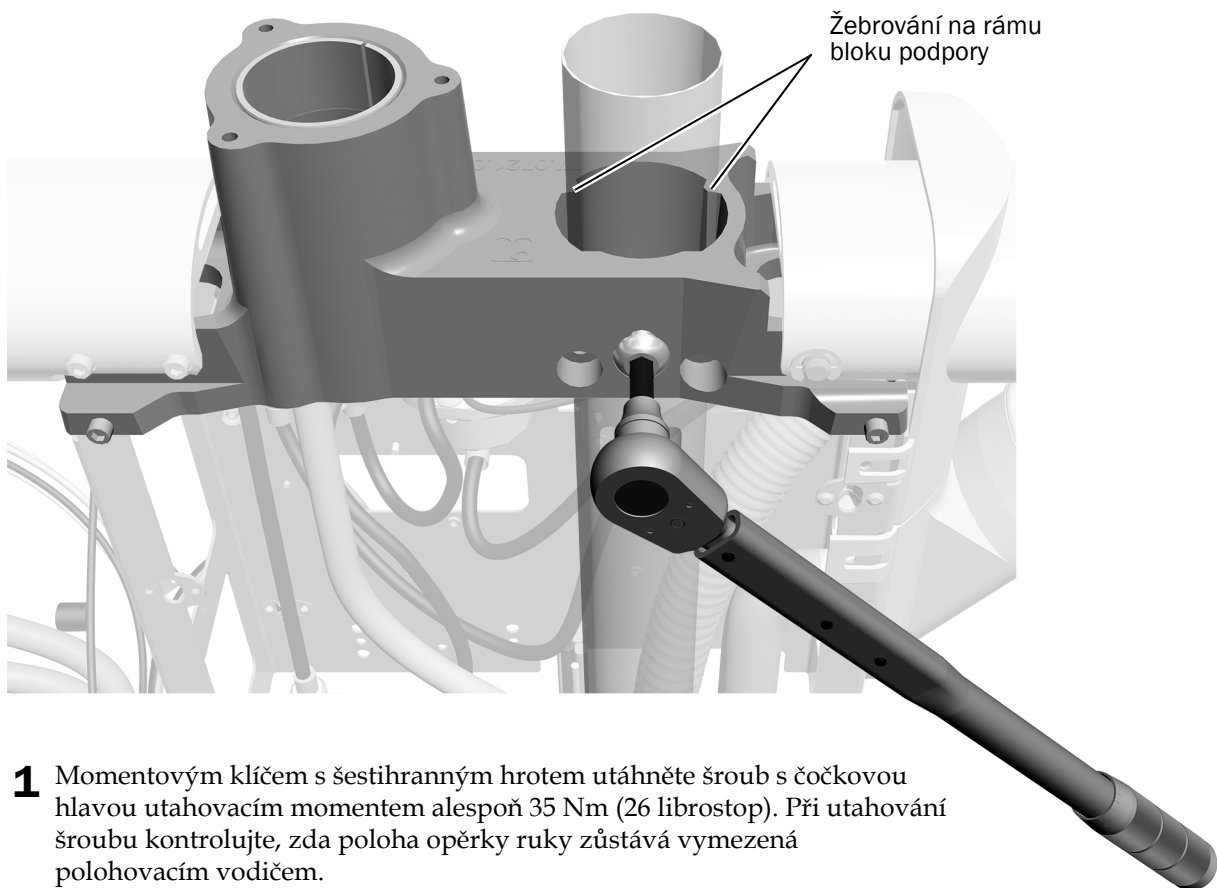
- 5** Vypněte napájení křesla.

**Pokud plivátka není součástí systému nebo pokud křeslo nemá opěrku ruky vedle plivátka:**

- 1** Zarovnejte blok podpory, aby byl rovnoběžně se zubařským křeslem.

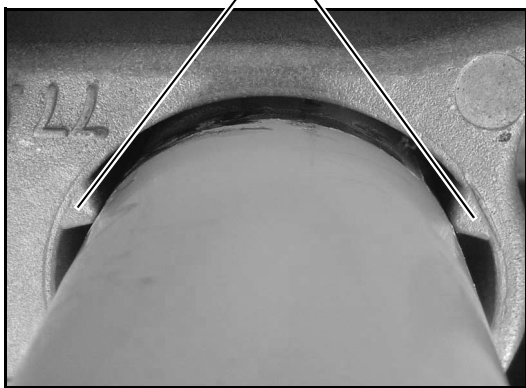


## Úkol 9.



- 1 Momentovým klíčem s šestihránným hrotem utáhněte šroub s čočkovou hlavou utahovacím momentem alespoň 35 Nm (26 librostop). Při utahování šroubu kontrolujte, zda poloha opěrky ruky zůstává vymezená polohovacím vodičem.

Žebrování na rámu bloku podpory



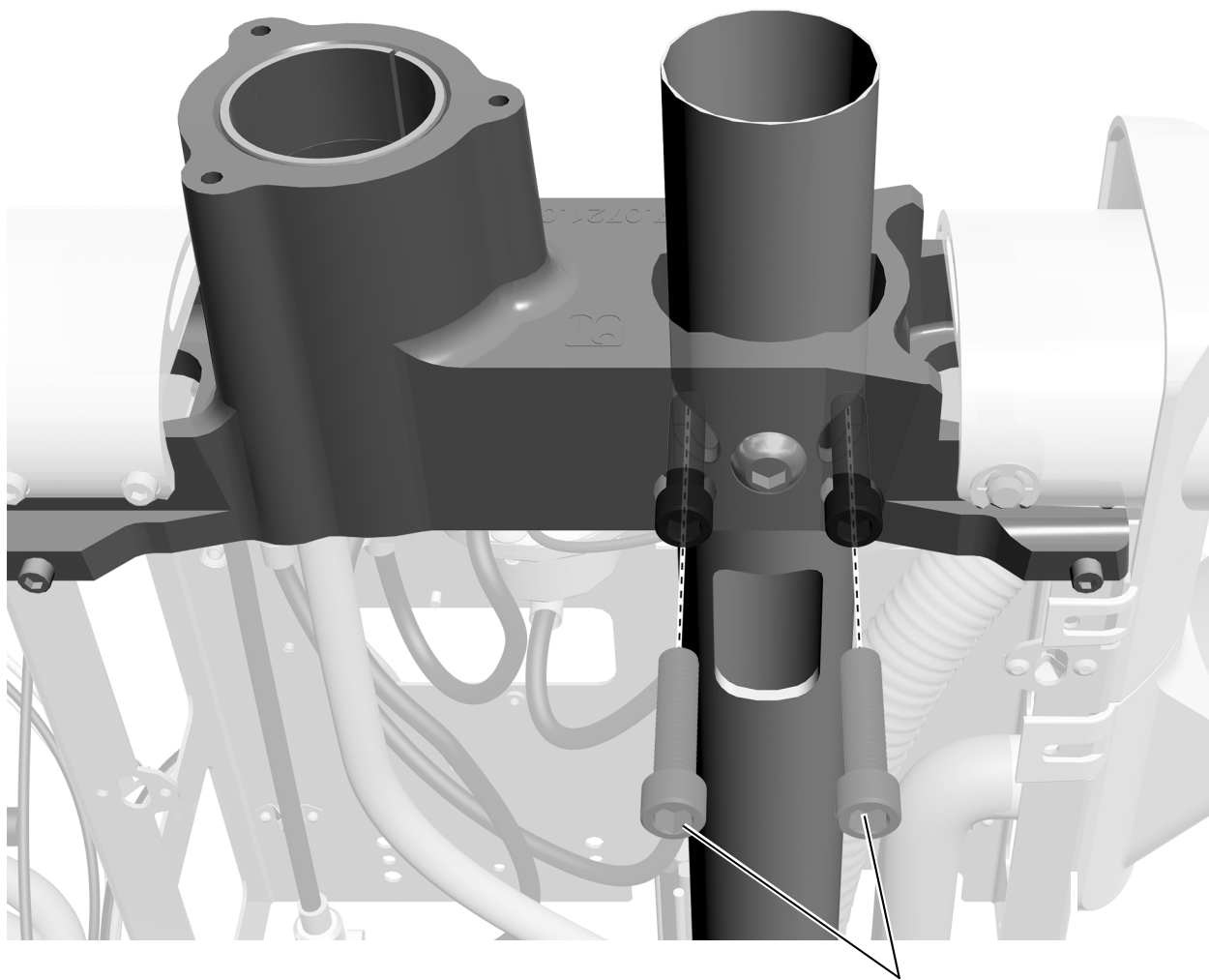
- 2 Zkontrolujte, zda je spojka úplně usazená v žebrování rámu bloku podpory. V případě potřeby šroub s čočkovou hlavou dotáhněte ještě více.



**POZNÁMKA:** Spojka musí být úplně usazená v žebrování rámu bloku podpory po celé délce. Pokud by úplně usazená nebyla, později v průběhu instalace by došlo k potížím s vyrovnáváním.

**Úkol 10.**

- 1 Šestihranným šroubovákem našroubujte dva šrouby s vybráním v hlavě o velikosti 1-1/2 palce. Střídavě utahujte oba šrouby, dokud se stejně nedotýkají zadní stěny otvorů ve spojení bloku podpory a nejsou pevně utažené.



Šrouby s vybráním v hlavě



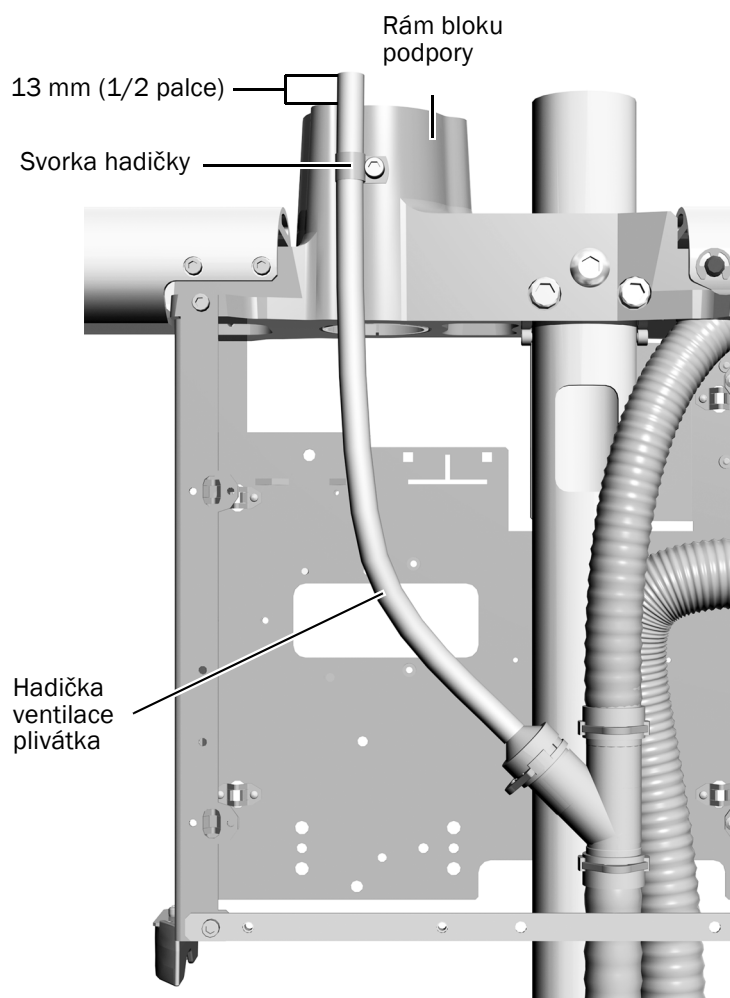
**POZNÁMKA:** Při utahování šroubů kontrolujte, zda zůstává volné místo pro opěrku ruky vymezené polohovacím vodičem.

## Úkol 11.



**UPOZORNĚNÍ:** Zkontrolujte, zda je konec ventilační hadičky plivátka 13 mm (1/2 palce) nad rámem bloku podpory. Tím se zajistí správný odtok z plivátka.

- 1** Pokud je nutné upravit délku hadičky ventilace plivátka, uvolněte šestihranným klíčem svorku zajišťující hadičku ventilace plivátka na bloku podpory.
- 2** Hadičku posuňte, aby byl její konec 13 mm (1/2 palce) nad rámem bloku podpory.
- 3** Svorku utáhněte, aby byla hadička ventilace ve správné poloze.



## Instalace nástrojů asistenta A-dec 352/353

Nástroje asistenta nainstalujte podle příslušných pokynů.

**Instalace nástrojů asistenta A-dec 352 připevněných k teleskopickému ramenu . . . . . 13**

**Instalace nástrojů asistenta A-dec 353 připevněných k plivátku . . . . . 17**



Teleskopické nástroje asistenta A-dec 352 s volitelným ovládacím panelem



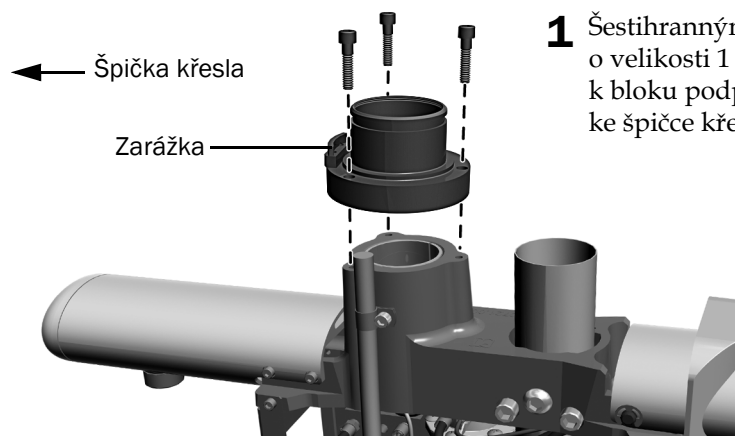
Nástroje asistenta A-dec 353 připevněné k plivátku s volitelným ovládacím panelem

### Instalace nástrojů asistenta A-dec 352 připevněných k teleskopickému ramenu

#### Doporučené nástroje

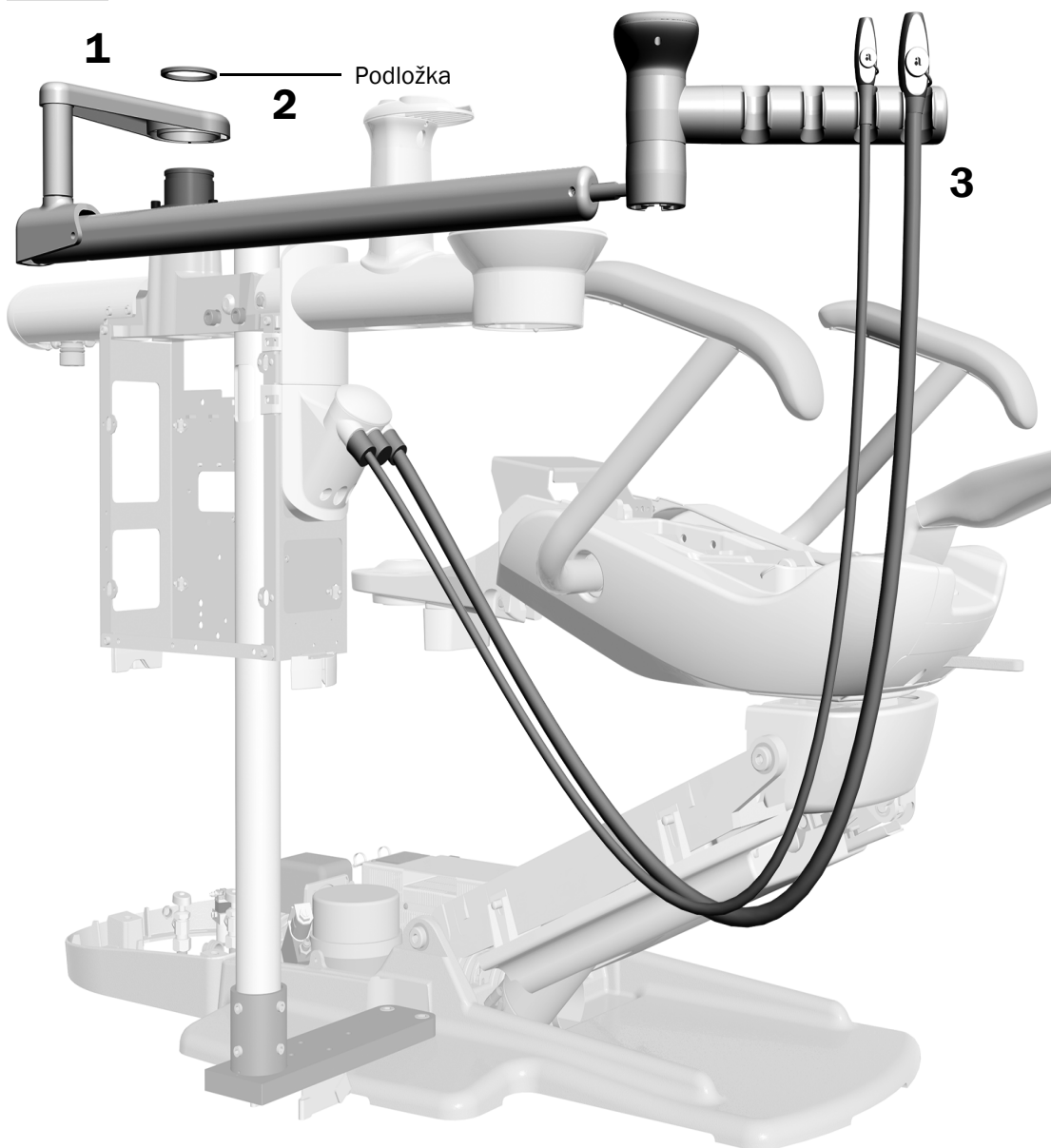
- Šestihranný klíč o velikosti 3/16 palce
- Diagonální kleště

#### Úkol 1.



- 1** Šestihranným klíčem a třemi šrouby s vybráním v hlavě o velikosti 1 palec upevněte střed pro teleskopické rameno k bloku podpory. Zarážka na středu se pohybuje směrem ke špičce křesla.

## Úkol 2.



1. Usadíte rameno asistenta na střed.
2. Zatlačte dolů jeden konec podložky a zachyťte jej na výstupku středu. Systematicky tlačte podložku dolů, dokud není úplně usazená.
3. Umístěte vysokovýkonné odsávání (HVE) a odsávačku slin do držáků a potom připojte jejich hadičky k podtlakové nádobě.

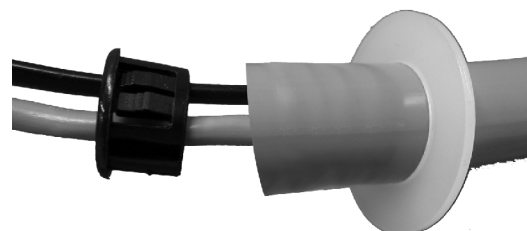


**POZNÁMKA:** Pokud je součástí systému vakuový systém (AVS), probíhá instalace vysokovýkonného odsávání (HVE) a odsávačky slin před dodáním produktu a nelze je odebrat.

**Úkol 3.**

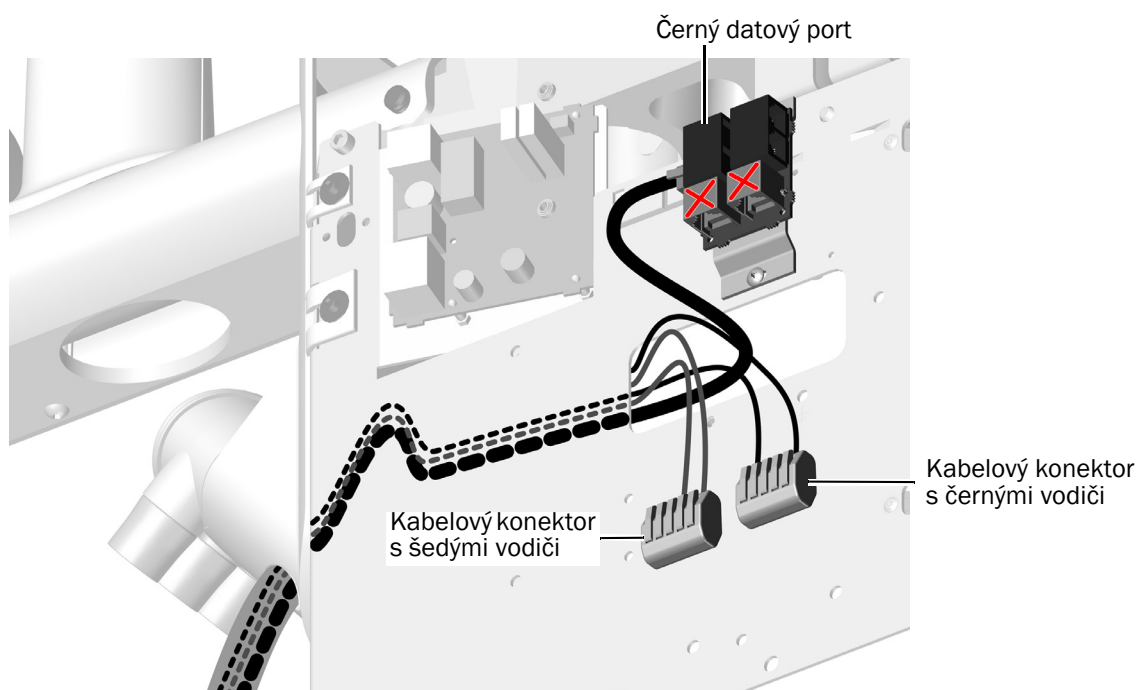
**POZOR:** Obvodové desky jsou citlivé na statickou elektřinu. Pokud se dotýkáte obvodové desky nebo ji zapojujete, musíte dodržovat bezpečnostní opatření týkající se elektrostatických výbojů (ESD). Obvodové desky smí instalovat výhradně elektrikáři nebo kvalifikovaní servisní technici.

- 1 Pokud je součástí systému ovládací panel, protáhněte hadičku ovládacího panelu pravým (největším) otvorem pod podtlakovou nádobou.
- 2 Zamezte napínání hadičky ovládacího panelu. Na hadičku umístěte podložku a následně do hadičky zasuňte těsnění.



**TIP:** Při nastavování zamezení napínání nechte volnou dostatečně dlouhou část hadičky, která bude stejně dlouhá jako ohyb hadičky nástroje.

- 3 Datový komunikační systém (DCS) ovládacího panelu a napájecí kabely ved'te přes blok podpory a obdélníkovým otvorem ven z rámu bloku podpory.

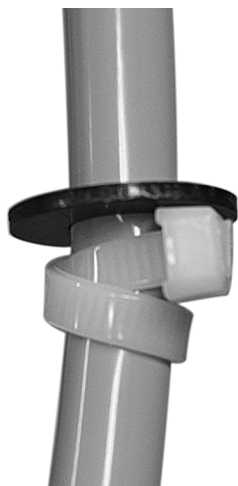
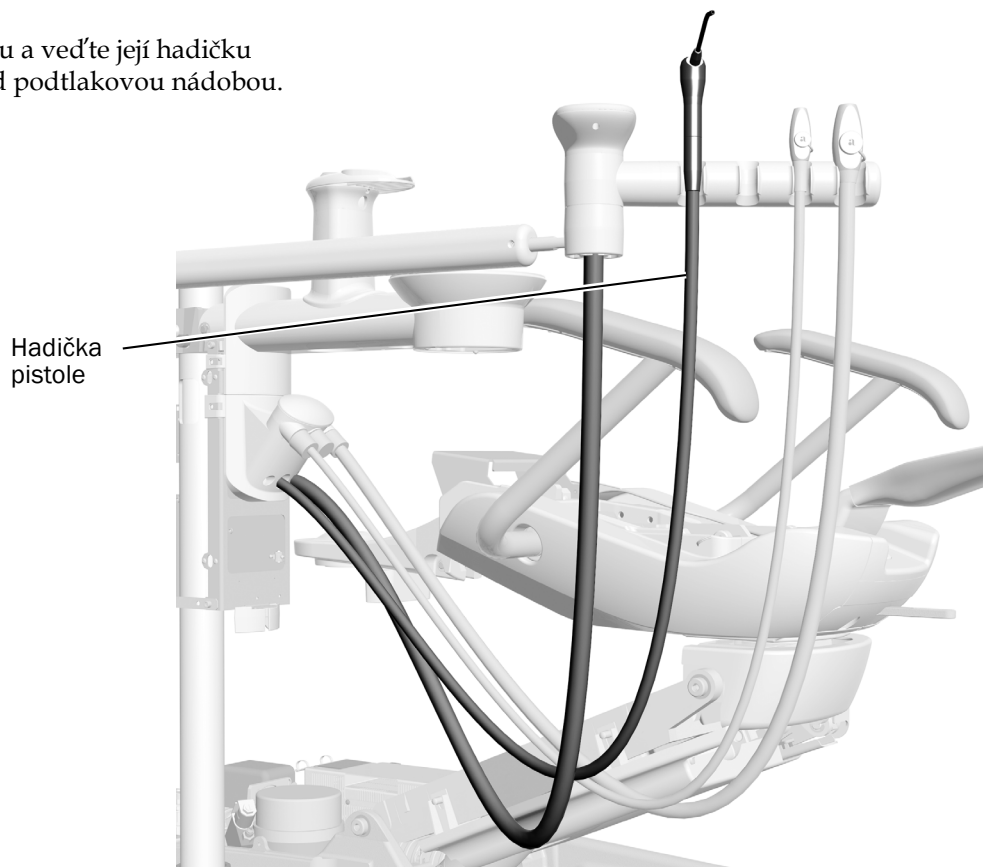


**UPOZORNĚNÍ:** Připojení černého datového komunikačního systému DCS1 k šedému portu DCS2 může způsobit poškození produktu.

- 4 Datový komunikační systém (DCS) připojte k černému datovému portu DCS1.
- 5 Každý vodič napájecího kabelu připojte ke kabelovému konektoru se stejnou barvou vodiče.

## Úkol 4.

- 1 Umístěte pistoli do držáku a veďte její hadičku prostředním otvorem pod podtlakovou nádobou.



- 2 Z upevnění kabelu a černé podložky vytvořte pro hadičku pistole zamezení napínání. Na upevnění kabelu udělejte dvojitou smyčku, aby hadička držela pevně.



**TIP:** Při nastavování zamezení napínání nechte volnou dostatečně dlouhou část hadičky, která bude stejně dlouhá jako ohyb hadičky nástroje.



## Instalace nástrojů asistenta A-dec 353 připevněných k plivátku

### Doporučené nástroje

- Diagonální kleště
- Sada šestihranných klíčů

### Úkol 1.

- 1 Diagonálními kleštěmi ustříhnete upevnění kabelu a odstraňte polohovací vodič plivátka a pěnovou ucpávku.

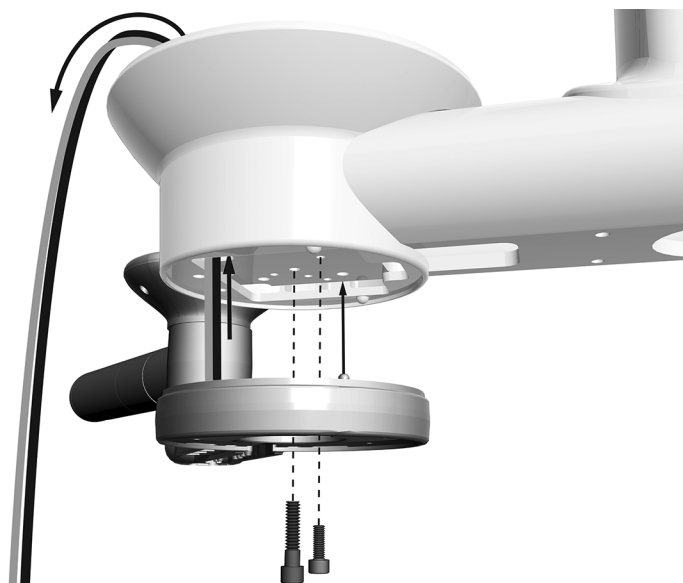


**POZNÁMKA:** Polohovací vodič a pěnovou ucpávku umístěné v držáku misky plivátka odložte stranou. Budete je potřebovat později, abyste zkontrolovali volné místo mezi miskou plivátka a opěrkou ruky. Další informace najdete v části „Kontrola volného místa pro misku plivátka“ na straně 56.

- 2 Pokud je součástí systému vakuový systém (AVS), šestihranným klíčem vyšroubujte dva šrouby, kterými je jednotka přepínače upevněná k dolní části držáku misky plivátka.

### Úkol 2.

- 1 Pokud je součástí nástrojů asistenta ovládací panel, veďte napájecí kabel a datový komunikační systém (DCS) nahoru do držáku plivátka.
- 2 Nástroje asistenta umístěte pod držák plivátka a otočte je směrem od křesla, aby spojka zapadla do otvoru na spodní straně držáku misky plivátka.
- 3 Nástroje asistenta připevněte ke spodní straně držáku plivátka.
  - Šestihranným klíčem našroubujte prostřední šroub.
  - Šestihranným klíčem našroubujte i šroub do velkého zapuštěného otvoru odsazeného od středu.
- 4 Pokud jste v 2. kroku úkolu 1 odpojili jednotku přepínače vakuového systému (AVS), nyní ji znovu připojte.



Šrouby s vybráním v hlavě (skutečná velikost)



Do středního otvoru  
(šroub o velikosti  
1/4-20 x 1 palec)



Do zapuštěného otvoru  
(šroub o velikosti  
10-32 x 5/8 palce)

### Úkol 3.

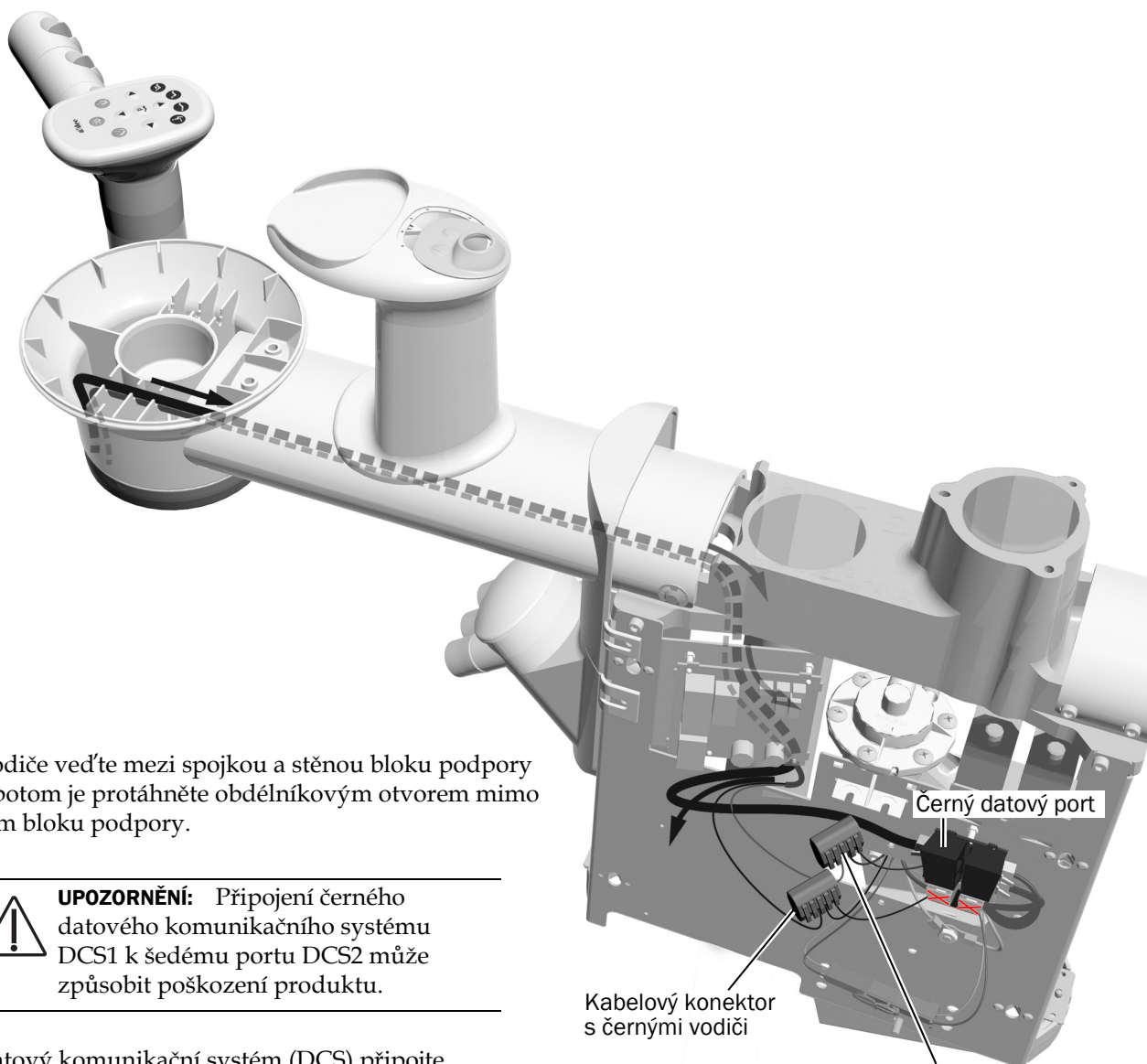
Pokud je součástí nástrojů asistenta ovládací panel:

- 1 Napájecí kabel a datový komunikační systém (DCS) ved'te přes rameno plivátka a do bloku podpory.



**TIP:** Ke konci vodičů připevněte upevnění kabelu a protáhněte je přes rameno plivátka.

- 2 Napájecí kabel a datový komunikační systém (DCS) ved'te drážkami plivátka.



- 3 Vodiče ved'te mezi spojkou a stěnou bloku podpory a potom je protáhněte obdélníkovým otvorem mimo rám bloku podpory.



**UPOZORNĚNÍ:** Připojení černého datového komunikačního systému DCS1 k šedému portu DCS2 může způsobit poškození produktu.

- 4 Datový komunikační systém (DCS) připojte k černému datovému portu DCS1.
- 5 Každý vodič napájecího kabelu připojte ke kabelovému konektoru se stejnou barvou vodiče.

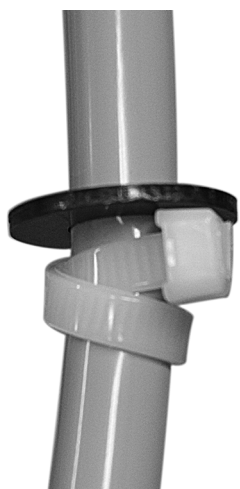
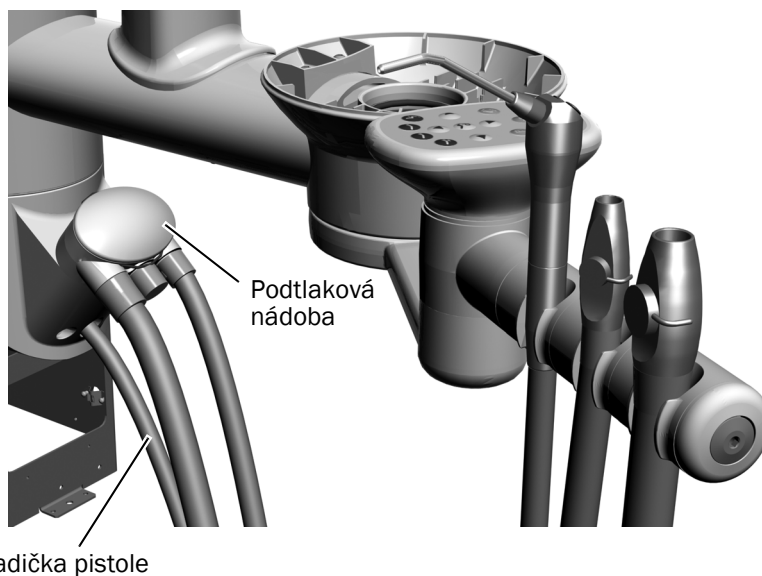
**Úkol 4.**

- 1 Umístěte vysokovýkonné odsávání (HVE) a odsávačku slin do držáků a potom připojte jejich hadičky k podtlakové nádobě.



**POZNÁMKA:** Pokud je součástí systému vakuový systém (AVS), probíhá instalace vysokovýkonného odsávání (HVE) a odsávačky slin před dodáním produktu a nelze je odebrat.

- 2 Umístěte pistoli do držáku a veďte její hadičku prostředním otvorem pod podtlakovou nádobou.



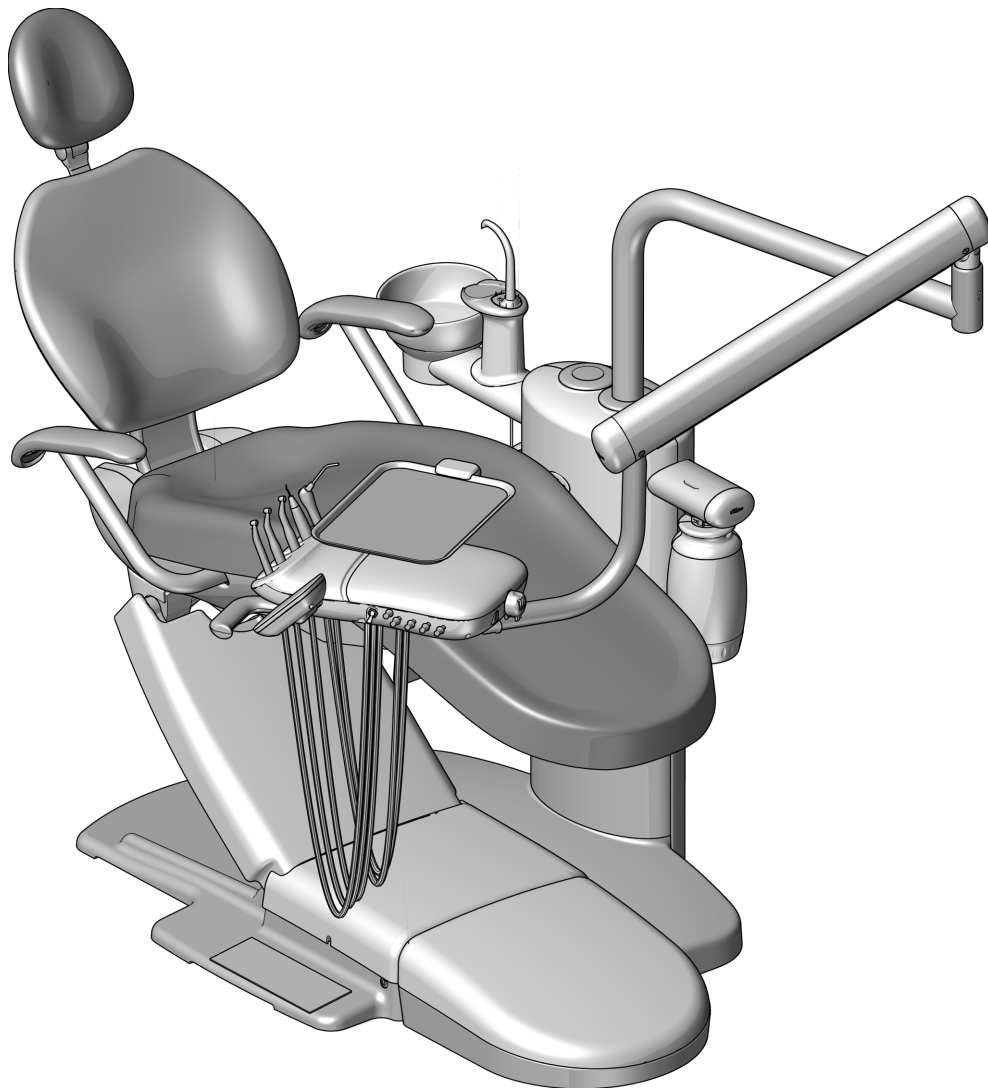
- 3 Z upevnění kabelu a černé podložky vytvořte pro hadičku pistole zamezení napínání. Na upevnění kabelu udělejte dvojitou smyčku, aby hadička držela pevně.



**TIP:** Při nastavování zamezení napínání nechte volnou dostatečně dlouhou část hadičky, která bude stejně dlouhá jako ohyb hadičky nástroje.

## **Instalace stomatologického unitu A-dec 334pro/335pro/334/335**

Blok podpory A-dec lze konfigurovat se stomatologickým unitem Traditional (A-dec 334pro/334) nebo Continental® (A-dec 335pro/335). Postup instalace je u obou typů stomatologického unitu stejný.



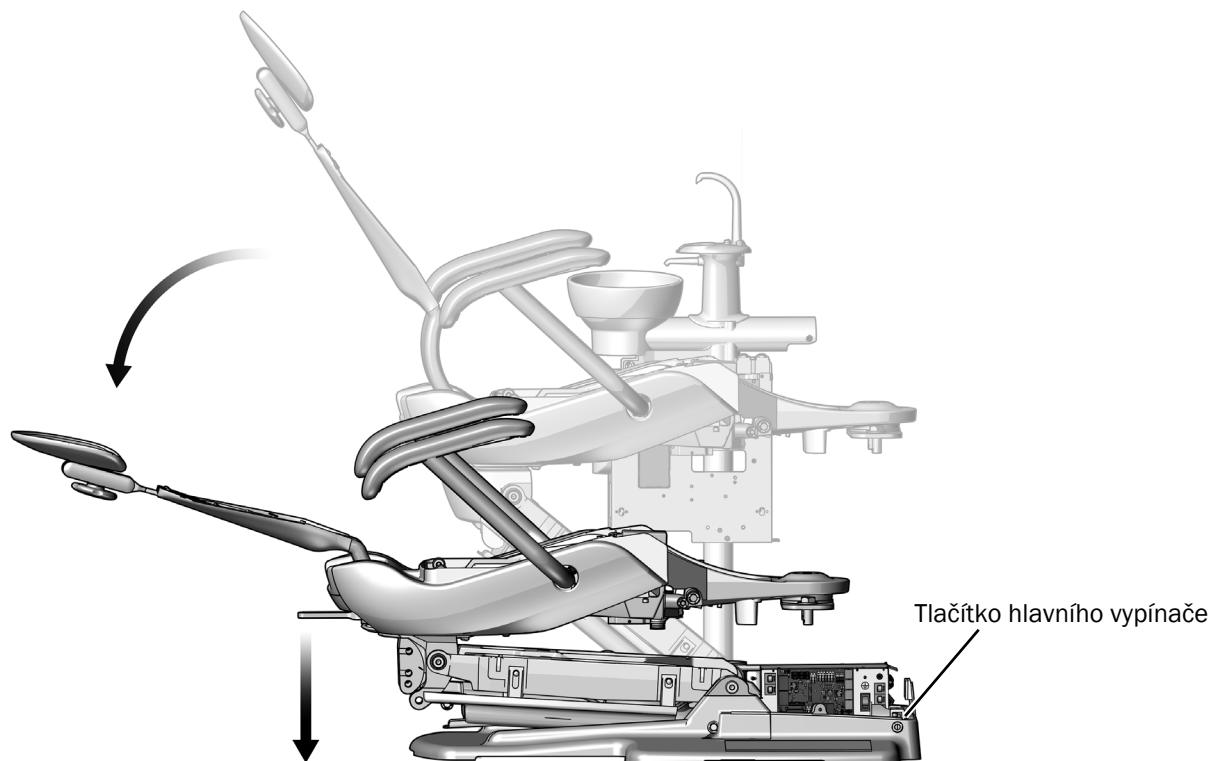
Stomatologický unit A-dec 334pro Traditional

### **Doporučené nástroje**

- Sada šestihranných klíčů
- Klíč o velikosti 3/8 palce
- Diagonální kleště

## Instalace součástí stomatologického unitu

### Úkol 1.



- 1 Zapněte napájení křesla.



**POZOR:** Obvodové desky jsou citlivé na statickou elektřinu. Pokud se dotýkáte obvodové desky nebo ji zapojujete, musíte dodržovat bezpečnostní opatření týkající se elektrostatických výbojů (ESD). Obvodové desky smí instalovat výhradně elektrikáři nebo kvalifikovaní servisní technici.

- 2 Přepínačem nastavte křeslo do nejnižší polohy.



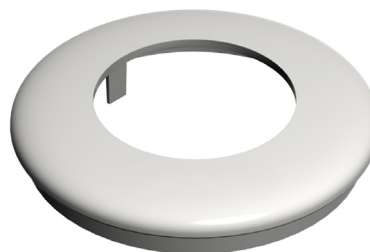
**VAROVÁNÍ:** Pokud před zahájením tohoto postupu nevypnete nebo neodpojíte napájení, může dojít k poškození produktu a k vážnému poranění nebo smrti.

- 3 Vypněte napájení křesla.

## Úkol 2.

**1** Zkontrolujte, zda je na spojce stomatologického unitu správný prstenec pro seřiznutí.

- Pokud je součástí systému stomatologický unit, ale nikoli nástroje asistenta připevněné k teleskopickému ramenu, použijte prstenec pro seřiznutí dodaný se spojkou stomatologického unitu.



Prstenec pro seřiznutí používaný se stomatologickým unitem a bez nástrojů asistenta

- Pokud je součástí systému stomatologický unit a nástroje asistenta A-dec 352 připevněné k teleskopickému ramenu, použijte prstenec pro seřiznutí dodaný se soupravou.



Prstenec pro seřiznutí používaný se stomatologickým unitem a s nástroji asistenta A-dec 352 připevněnými k teleskopickému ramenu

## Úkol 3.

**1** Zvedněte stomatologický unit a položte si jej přes rameno, abyste měli jednu ruku volnou k nasměrování svazku hadiček a vodičů.

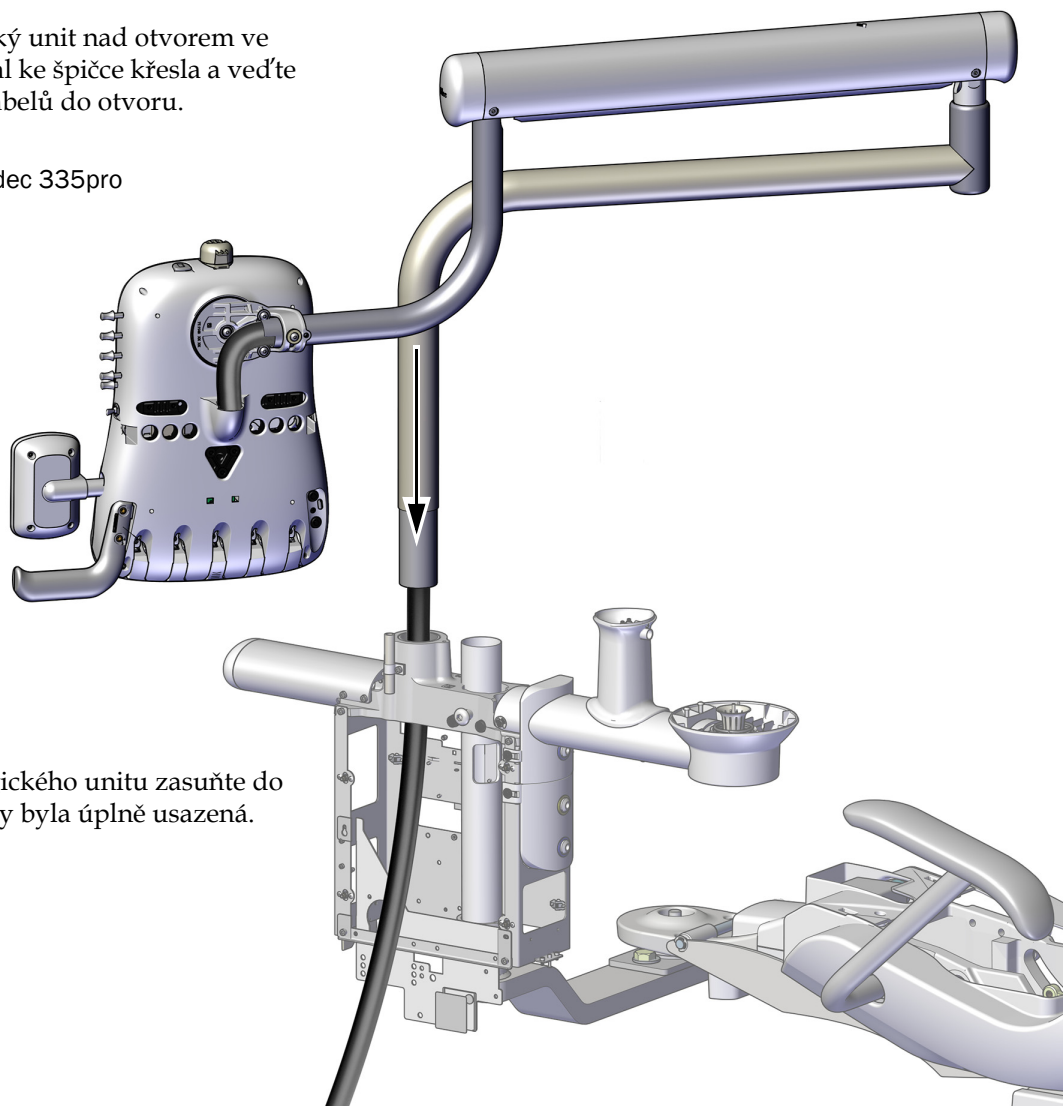


Na obrázku je model A-dec 334pro

#### Úkol 4.

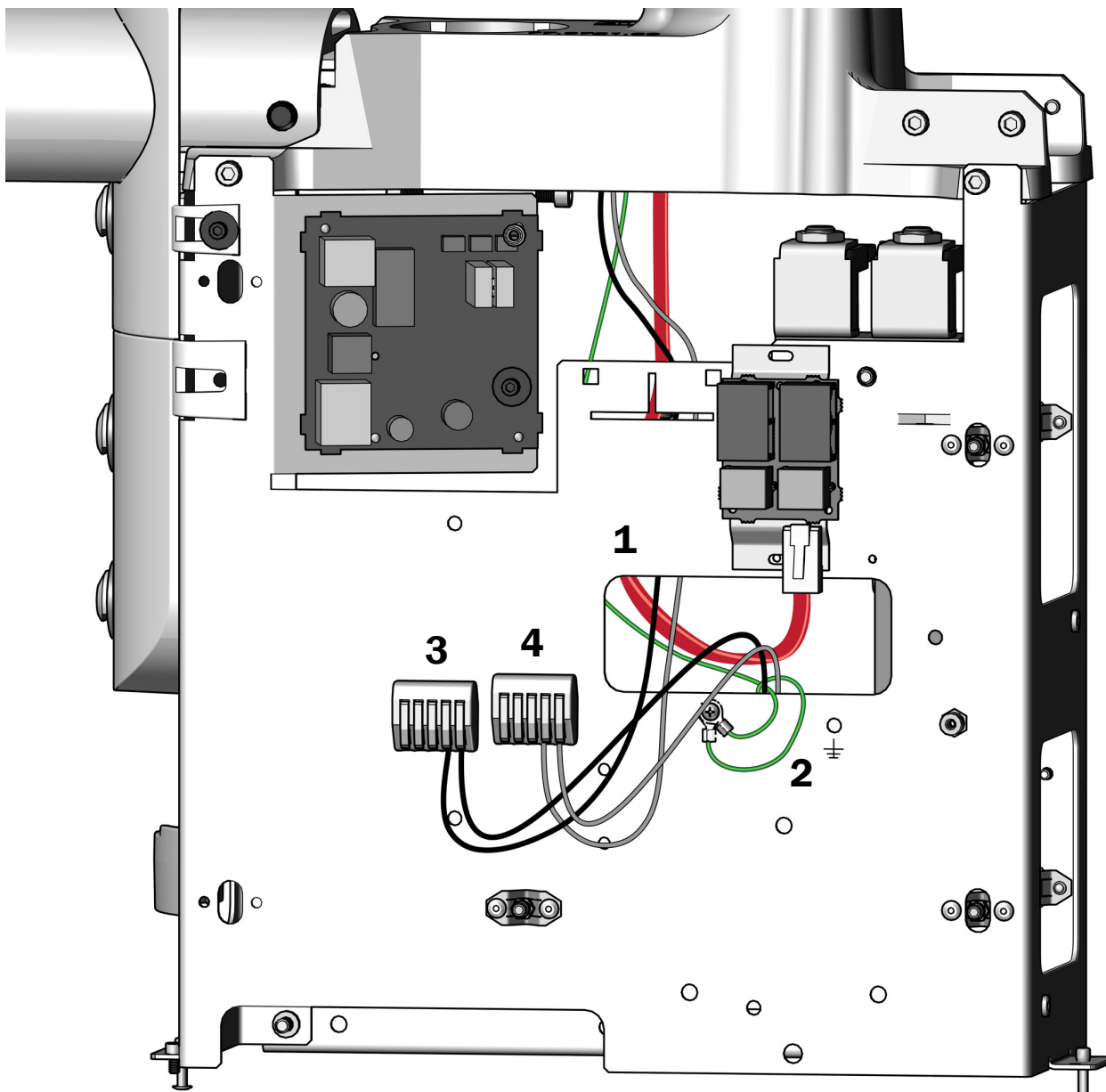
- 1** Držte stomatologický unit nad otvorem ve spojce, aby směřoval ke špičce křesla a vedl se svazek hadiček a kabelů do otvoru.

Na obrázku je model A-dec 335pro



- 2** Spojku stomatologického unitu zasuňte do bloku podpory, aby byla úplně usazená.

## Úkol 5.



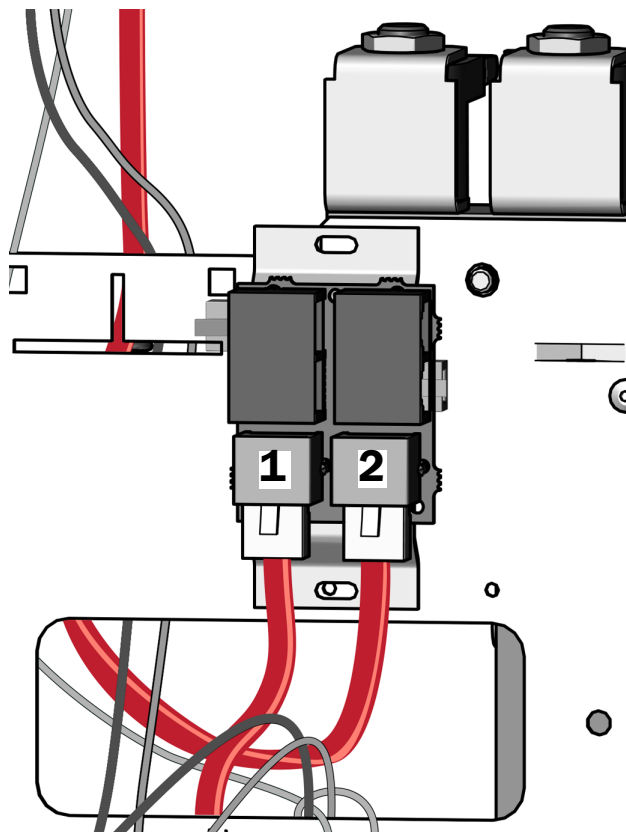
Na obrázku jsou vodiče a červený datový komunikační systém DCS2 z modelu 334pro/335pro

- 1** Vodiče a datový komunikační systém (DCS) ze stomatologického unitu protáhněte obdélníkovým otvorem ven z rámu bloku podpory.
- 2** Připojte zemnicí vodič.
- 3** Černý vodič připojte ke kabelovému konektoru, ke kterému už černý vodič připojený je.
- 4** Šedý vodič připojte ke kabelovému konektoru, ke kterému už šedý vodič připojený je.

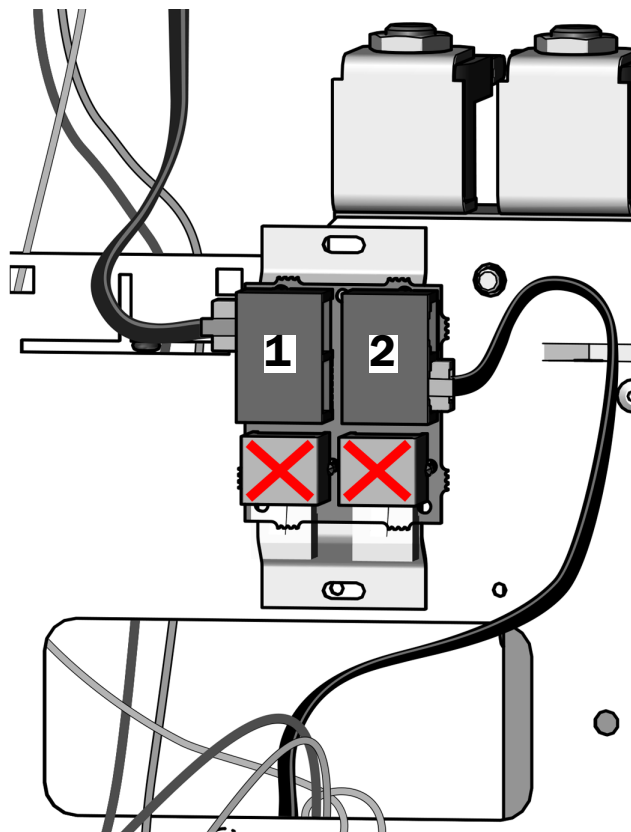


**Úkol 6.**

Proveďte jeden z následujících postupů:

**Stomatologické unity A-dec 334pro/335pro**

- 1** Červený datový komunikační systém DCS2 z obvodové desky křesla ved'te skrz otvor a připojte jej k **šedému** datovému portu DCS2.
- 2** Červený datový komunikační systém DCS2 ze stomatologického unitu připojte k **šedému** datovému portu DCS2.
- 3** Dvoukolíkový černý konektor připojte k černému izolovanému vodiči, 24 V stř., pokud je nainstalovaný.
- 4** Nadbytečné vodiče sviňte a uložte do bloku podpory.

**Stomatologické unity A-dec 334/335**

**UPOZORNĚNÍ:** Připojení černého datového komunikačního systému DCS1 k šedému portu DCS2 může způsobit poškození produktu.

- 1** Černý datový komunikační systém DCS1 ze stomatologického unitu připojte k **černému** datovému portu DCS1.
- 2** Černý datový komunikační systém DCS1 z obvodové desky křesla ved'te skrz otvor a připojte jej k **černému** datovému portu DCS1.
- 3** Dvoukolíkový černý konektor připojte k černému izolovanému vodiči, 24 V stř., pokud je nainstalovaný.
- 4** Nadbytečné vodiče sviňte a uložte do bloku podpory.

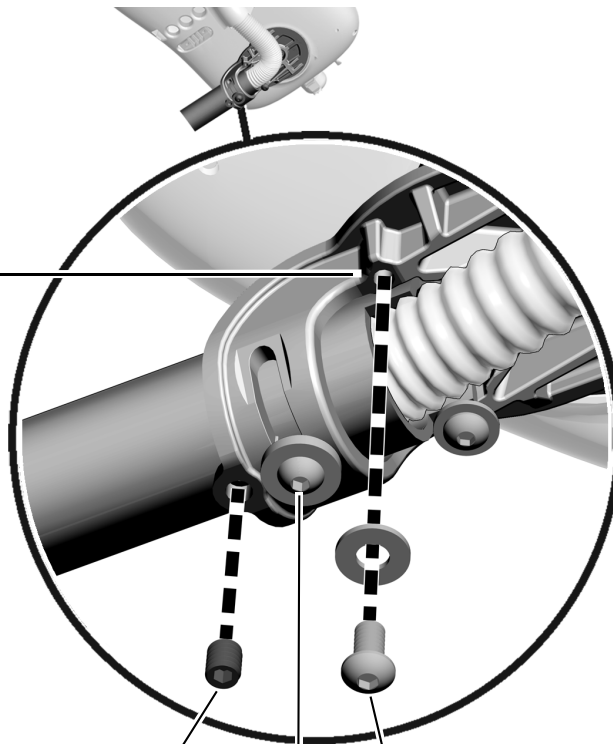
## Úkol 7.

1. Uvolněte šroub s čočkovou hlavou.



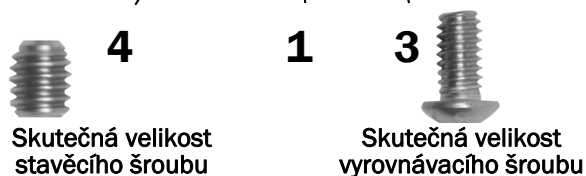
**POZNÁMKA:** Šroub s čočkovou hlavou nevyšroubujte celý. Povolte jej pouze tak, aby bylo možné pohybovat otočným unitem.

2. Otáčejte otočným unitem, dokud nebude umístěný nad otvorem pro chybějící vyrovnávací šroub.
3. Našroubujte a utáhněte vyrovnávací šroub o velikosti 1/4-20 x 1/2 palce s podložkou.
4. Našroubujte stavěcí šroub o velikosti 3/8 palce.
5. Utáhněte šroub s čočkovou hlavou.



### Instalace hadiček násadců a stavěcích klíčů (pouze model A-dec 334pro/334/335)

Na obrázku je model A-dec 334pro



## Úkol 8.

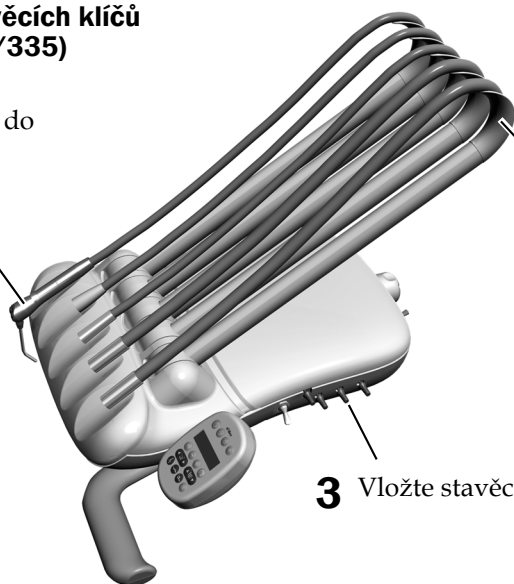
### Instalace hadiček násadců a stavěcích klíčů (pouze model A-dec 334pro/334/335)

- 1 Umístěte hadičky násadců do polohy k použití.

- 2 Pouze stomatologické unity A-dec 335 Continental. Vložte háčky bičového vedení.

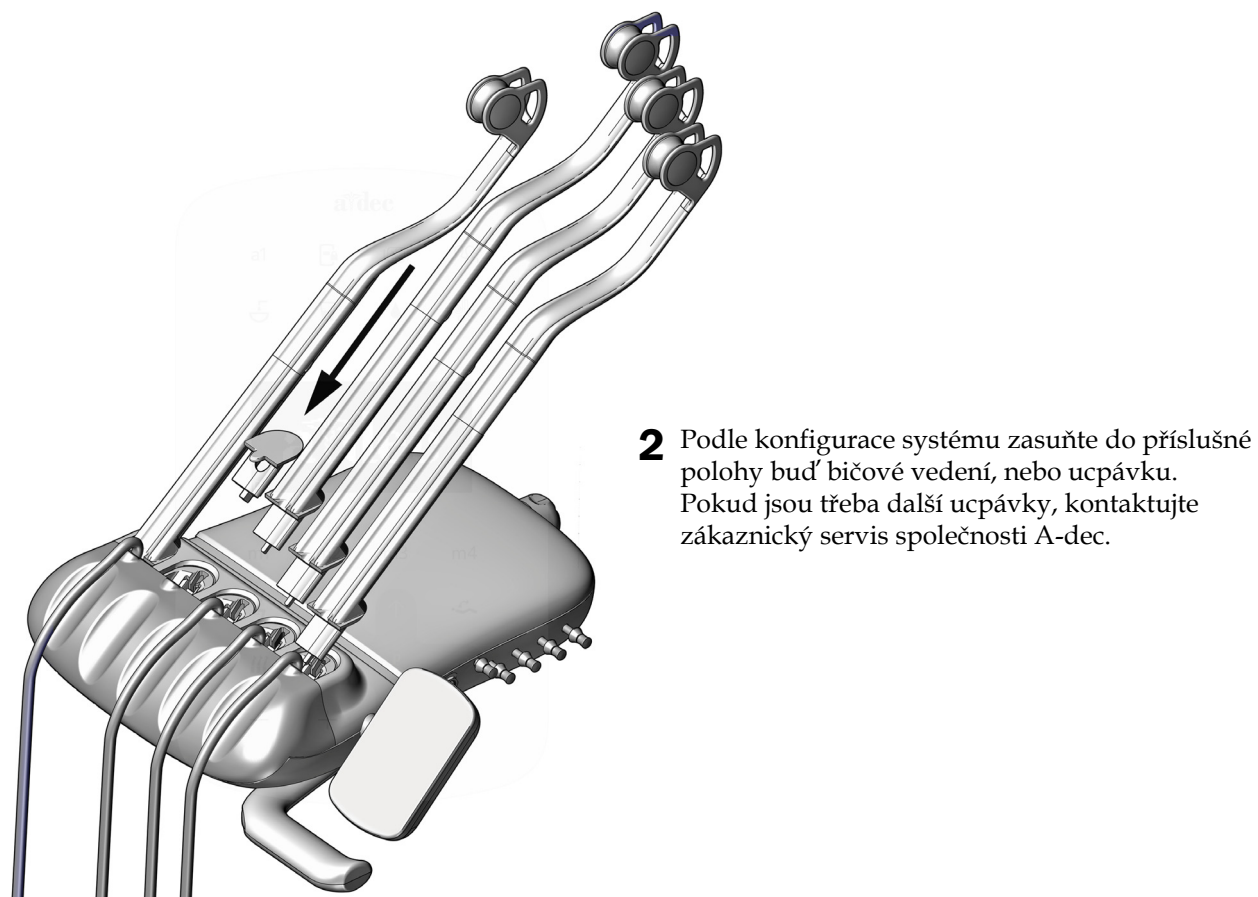
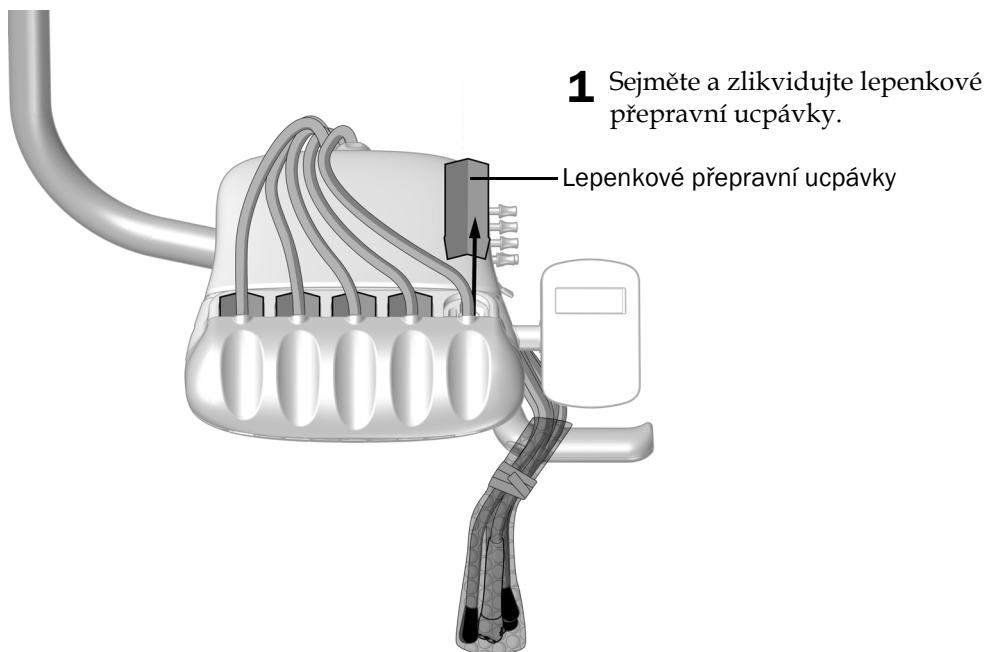
Na obrázku je model A-dec 335

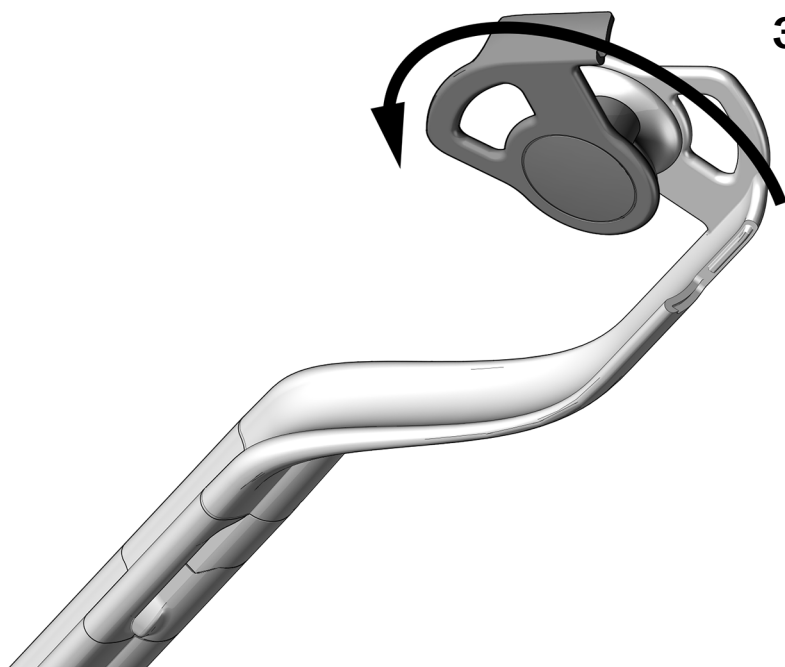
- 3 Vložte stavěcí klíče.



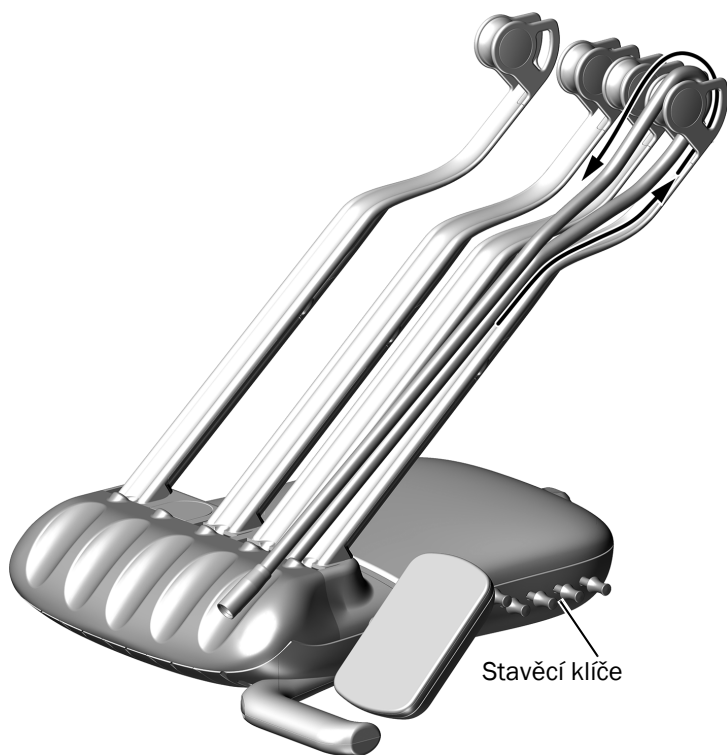
## Úkol 9.

### Instalace bičových vedení Continental a seřizovacích klíčů (pouze model A-dec 335pro)





- 3** Bičové vedení otevřete. Otočte vodící lišty pro hadičky o 90° proti směru hodinových ručiček.



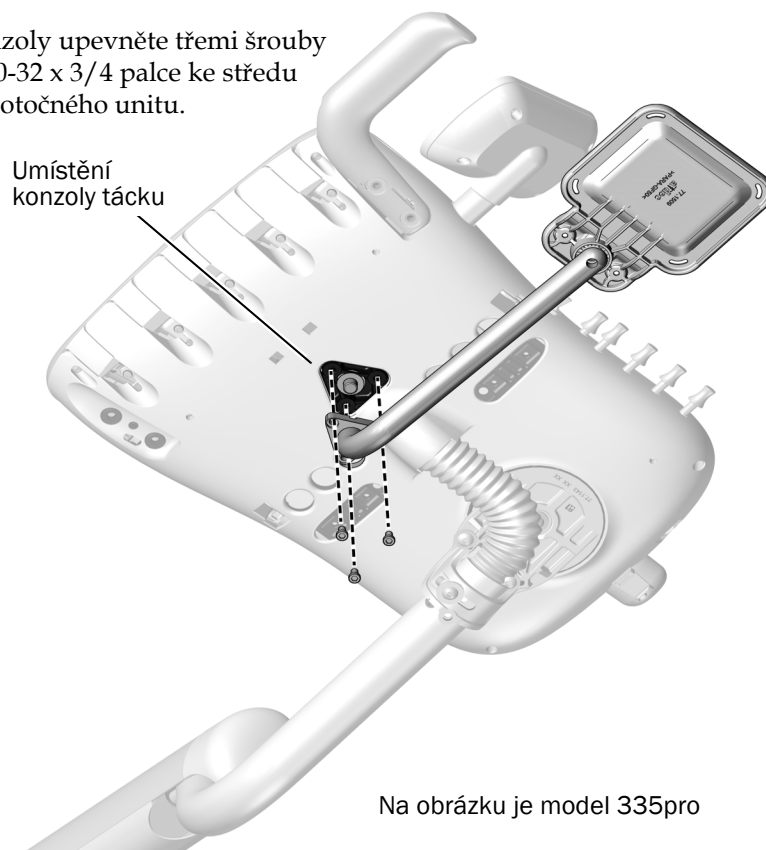
- 4** Hadičky ved'te skrz sestavy bičového vedení.
- 5** Zavřete vodící lištu pro hadičky a zkontrolujte, zda zaklapla.
- 6** Hadičky násadců umístěte do držáků a do otvorů na boku otočného unitu vložte stavěcí klíče.

## Instalace konzoly držáku tácku (volitelné)

Pokud chcete instalovat držák tácku, vyberte postup podle typu stomatologického unitu.

### Stomatologický unit Continental

- 1** Rameno konzoly upevněte třemi šrouby o velikosti 10-32 x 3/4 palce ke středu spodní části otočného unitu.



## Stomatologický unit Traditional

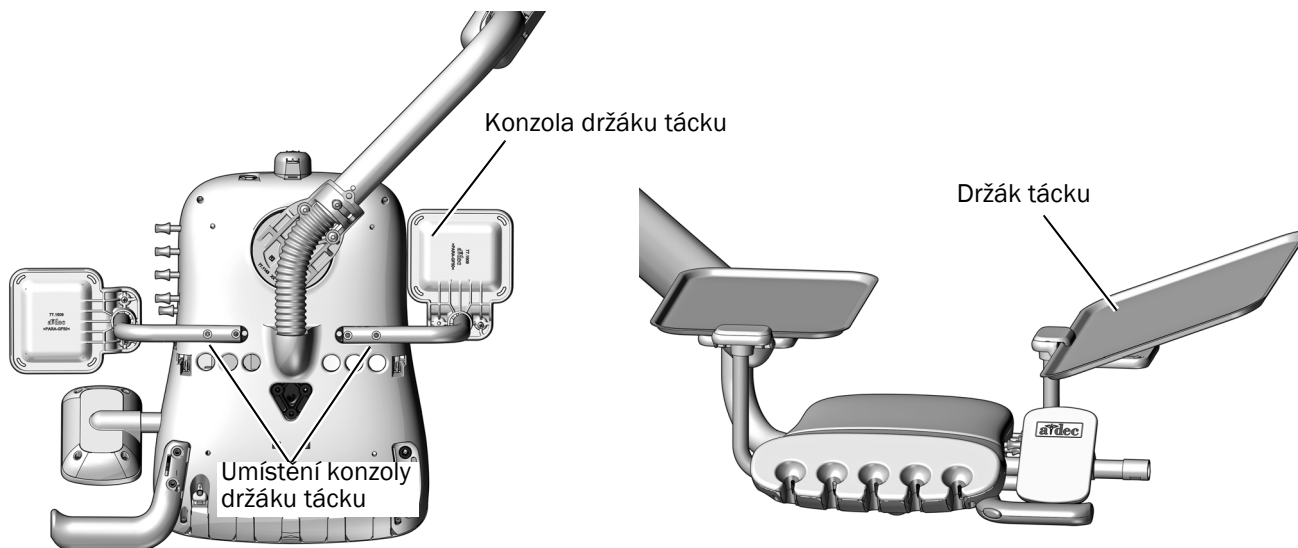


**POZNÁMKA:** Držáky velkých tácků připevníte k ramenům konzoly v jiné orientaci než držáky malých tácků. Správnou orientaci vidíte na obrázcích níže.

- 1 Rameno konzoly držáku tácku upevníte dvěma šrouby s čokvovou hlavou o velikosti 10-32 x 1 palec k dolní straně otočného unitu.
- 2 Jeden konec držáku tácku nakloňte nahoru, okraj držáku tácku umístíte pod hranu konzoly držáku tácku a umístíte držák tácku na místo.



**TIP:** I když je možné držák tácku instalovat na obě strany otočného unitu, je vhodné umístit ho na opačnou stranu, než jsou stavěcí klíče, abyste k nim měli lepší přístup.



Na obrázku je model 334pro

## Instalace operačního světla A-dec

Pokud je operační světlo součástí systému, nainstalujte jej teď. Pokyny najdete v instalační příručce dodané s operačním světlem.

## Instalace konzoly monitoru

Pokud je konzola monitoru součástí systému, nainstalujte ji teď. Pokyny najdete v instalační příručce dodané s konzolou monitoru.

## Instalace plivátka

---



### Doporučený nástroj

- Diagonální kleště

## Úkol 1.

- 1 Diagonálními kleštěmi ustříhnete upevnění kabelu a odstraňte polohovací vodič a pěnovou ucpávku.



**POZNÁMKA:** Polohovací vodič a pěnovou ucpávku umístěné v držáku misky plivátka odložte stranou. Budete je potřebovat později, abyste zkontrolovali volné místo mezi miskou plivátka a opěrkou ruky.



- 2 Misku plivátka umístěte do držáku tak, aby zvýšená strana směřovala od pacienta. Zatlačte ji dolů, ať je pevně na svém místě.

- 3 Na dno misky vložte sítko misky.

## Úkol 2.



**UPOZORNĚNÍ:** Při instalaci trysky pro plnění kelímku tryskou neotáčejte, mohla by se zlomit.

- 1 Trysku pro plnění kelímku stačí zatlačit přímo dolů.

- 2 Trysku pro oplach misky stačí zatlačit přímo kolmo.



## Instalace rozvodné krabice na podlaze

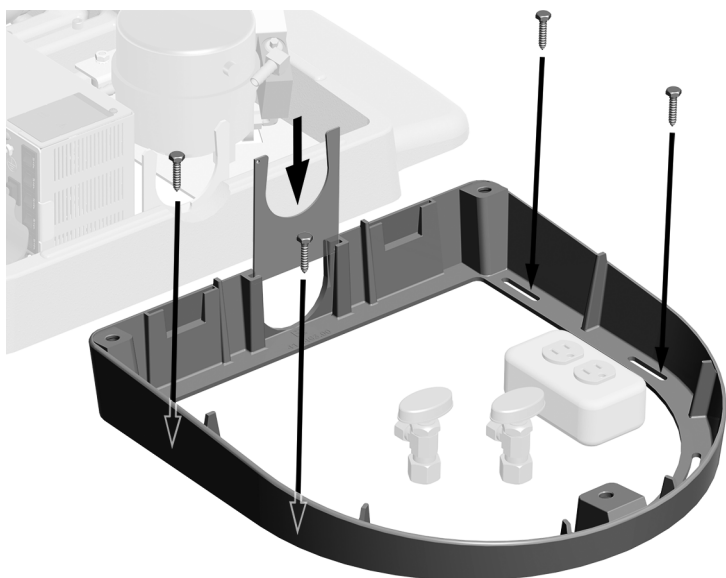


**POZNÁMKA:** Než začnete s následujícím postupem, musí být nainstalované všechny moduly systému.

### Doporučené nástroje

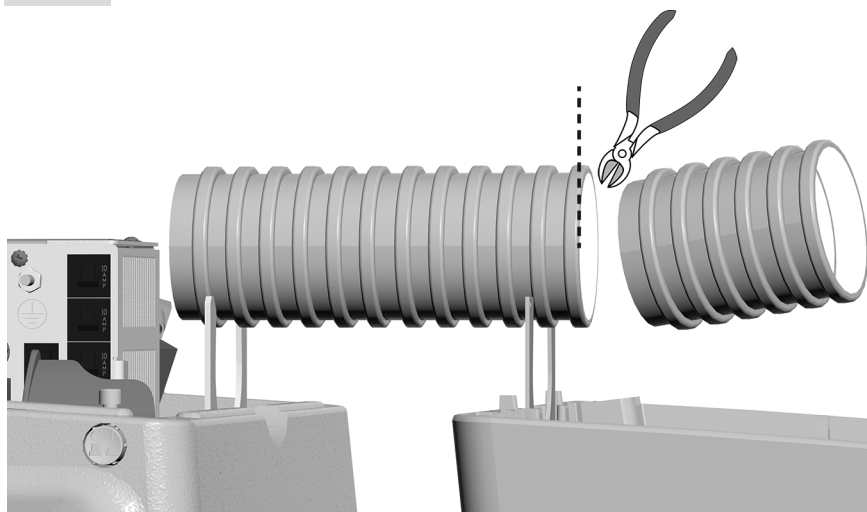
- Šroubovák s hlavicí Phillips
- Diagonální kleště

### Úkol 1.



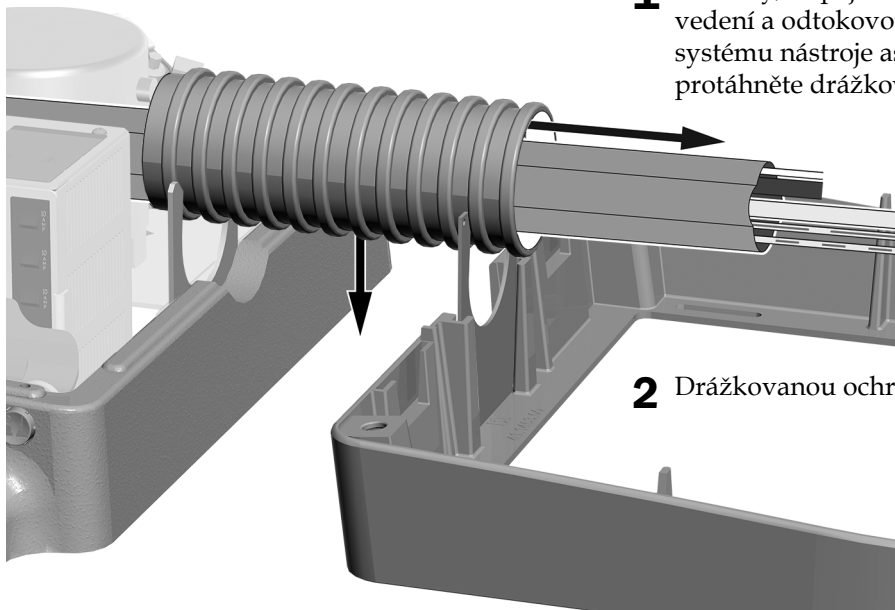
- 1** Rám rozvodné krabice na podlaze umístěte tak, aby byly přívody uvnitř.
- 2** Rám připevněte k podlaze následujícími čtyřmi součástkami:
  - **Dřevěné podlahy:** šrouby o velikosti 1-1/4 palce
  - **Betonové podlahy:** ukotvovací šrouby o velikosti 2 palce

### Úkol 2.



- 1** Změřte vzdálenost mezi křeslem a rozvodnou krabicí na podlaze.
- 2** Přebytečnou délku drážkované ochranné hadice odřízněte.

### Úkol 3.



**1** Hadičky, napájecí kabel, případně podtlakové vedení a odtokovou hadičku (pokud jsou součástí systému nástroje asistenta nebo plivátka) protáhněte drážkovanou ochrannou hadicí.

**2** Drážkovanou ochrannou hadicí zasuňte do spon.

#### Další krok

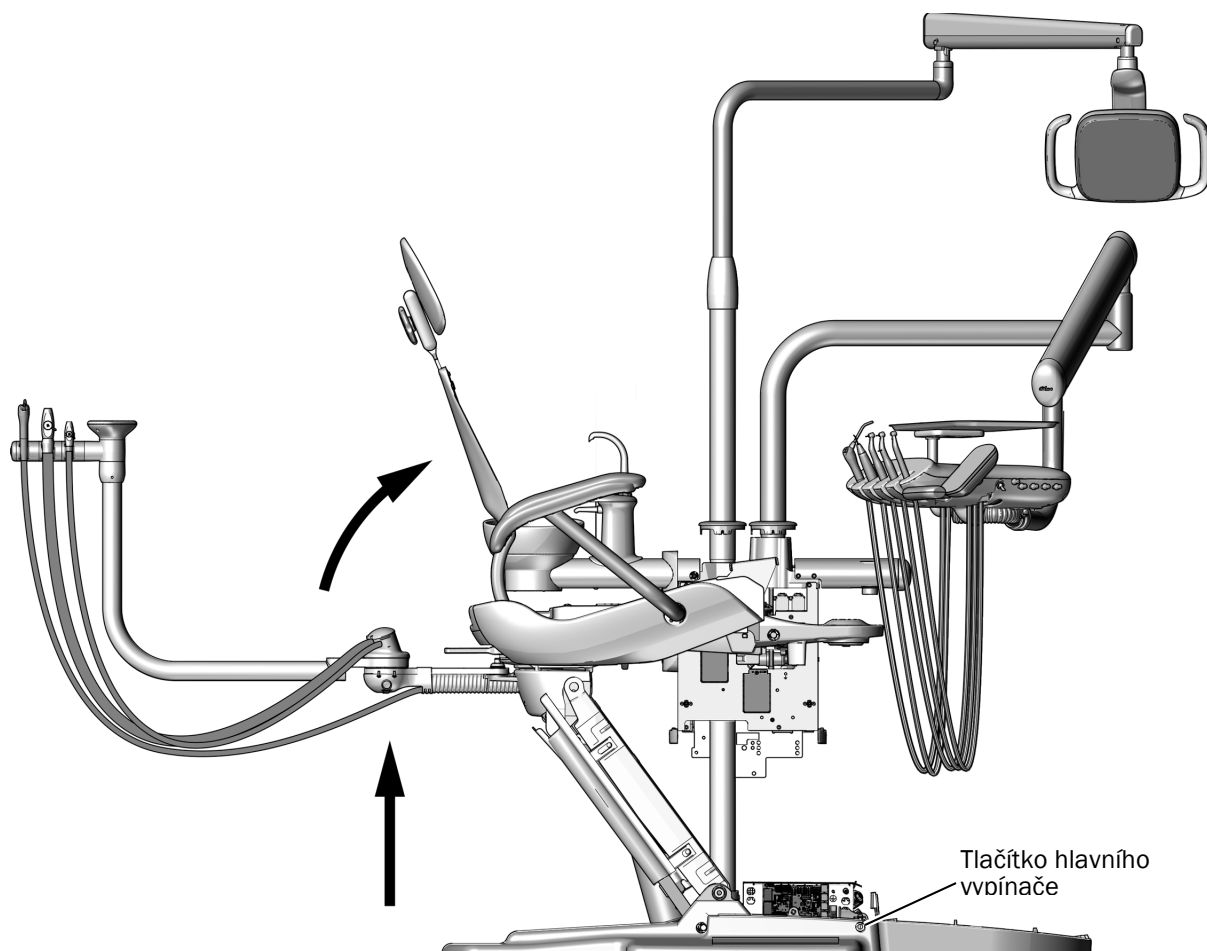
V uvedeném pořadí nainstalujte všechny moduly systému. Pokud některý modul instalovat nepotřebujete, přejděte k dalšímu:

- Pokud je systém vybaven volitelným vakuovým systémem (AVS), pokračujte k části „Příloha: Instalace vakuového systému (AVS)“ na straně 69.
- Pokračujte k části „Vedení a připojení přívodů“ na straně 35.

## Vedení a připojení přívodů



**UPOZORNĚNÍ:** Aby nedošlo k poškození nebo odpojení vodičů a hadiček, nepřipojujte nic, dokud nebudou nainstalované všechny moduly systému.



- 1** Zapněte napájení systému.
- 2** Zkontrolujte, zda je základna a opěradlo křesla v nejvyšší poloze.



**VAROVÁNÍ:** Pokud před zahájením tohoto postupu nevypnete nebo neodpojíte napájení, může dojít k poškození produktu a k vážnému poranění nebo smrti.

- 3** Vypněte napájení křesla.

## Vedení hadiček a vodičů k základně křesla a k rozvodné krabici na podlaze

### Doporučený nástroj

- Šestihranný klíč



**POZOR:** Obvodové desky jsou citlivé na statickou elektřinu. Pokud se dotýkáte obvodové desky nebo ji zapojujete, musíte dodržovat bezpečnostní opatření týkající se elektrostatických výbojů (ESD). Obvodové desky smí instalovat výhradně elektrikáři nebo kvalifikovaní servisní technici.

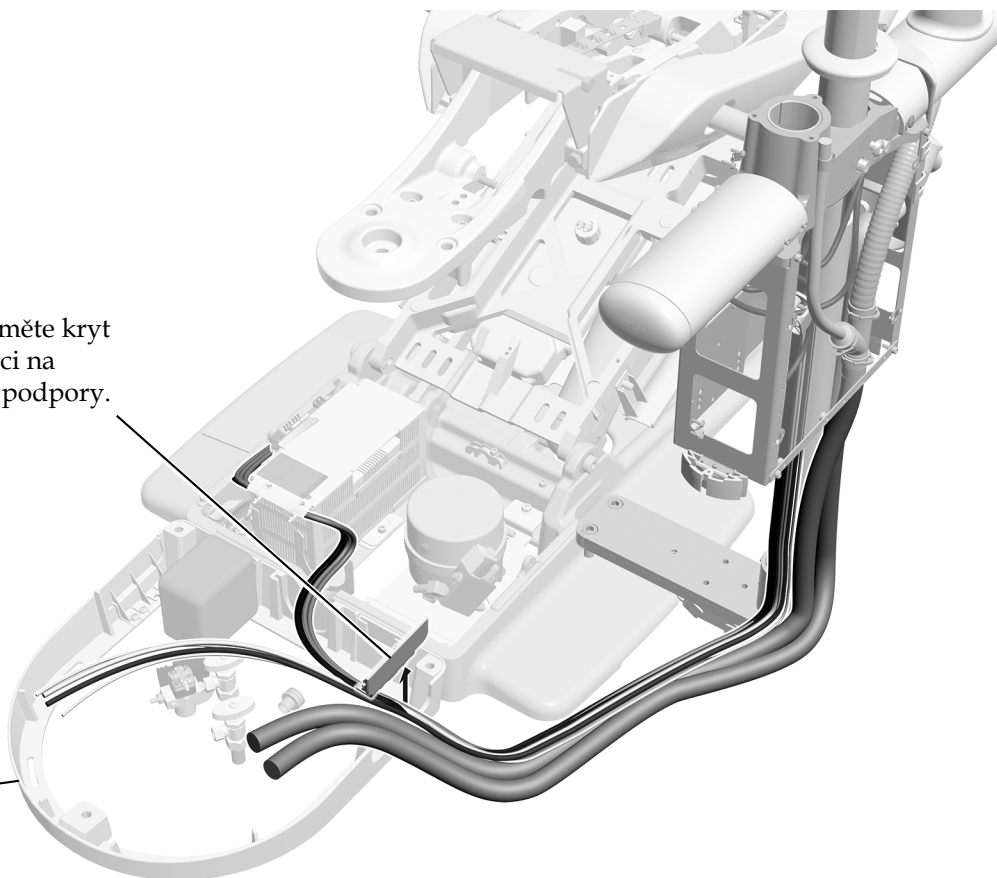


**VAROVÁNÍ:** Nebezpečí úrazu elektrickým proudem. Při snímání a výměně krytů dávejte pozor, aby nedošlo k poškození vodičů a hadiček. Po nasazení krytů zkontrolujte, zda jsou dobře upevněné.

### Úkol 1.

- 1 Šestihranným klíčem sejměte kryt otvoru v rozvodné krabici na podlaze na straně bloku podpory.

Rozvodná krabice  
na podlaze



- 2 Svazek hadiček a vodičů ved'te volně podél základní desky křesla a do rozvodné krabice na podlaze.

## Úkol 2.

- 1** Ze svazku oddělte elektrické vodiče, datový komunikační systém (DCS), kabel USB a kabel operačního světla.
- 2** Všechny vodiče ved'te směrem k napájecí jednotce.



**UPOZORNĚNÍ:** U odtokového vedení a hadiček nechte určitou délku navíc. Později při instalaci připevníte hadičky ke spojce bloku podpory a povedete je pod kryty.

---



**UPOZORNĚNÍ:** Než odtokové vedení a hadičky zkrátíte, zkontrolujte, zda ve svazku nejsou žádné elektrické kabely ani vodiče.

---

- 3** Odtokové vedení a hadičky zkraťte, aby končily v rozvodné krabici na podlaze.



**POZNÁMKA:** U vodičů, kabelů a hadiček bloku podpory 363 nepoužívejte drážkovanou ochrannou hadici ani ovinutí krytého svazku hadic. Schovají se pod kryt konzoly stojanu, který se instaluje po dokončení všech ostatních kroků instalace.

---

## Vedení hadiček nožního ovladače

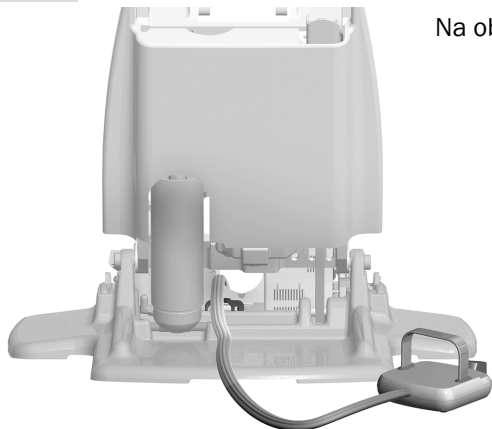
### Doporučené nástroje

- Šestihranný klíč o velikosti 3/16 a 5/32 palce



**POZNÁMKA:** Následující pokyny platí pro diskový i páčkový nožní ovladač.

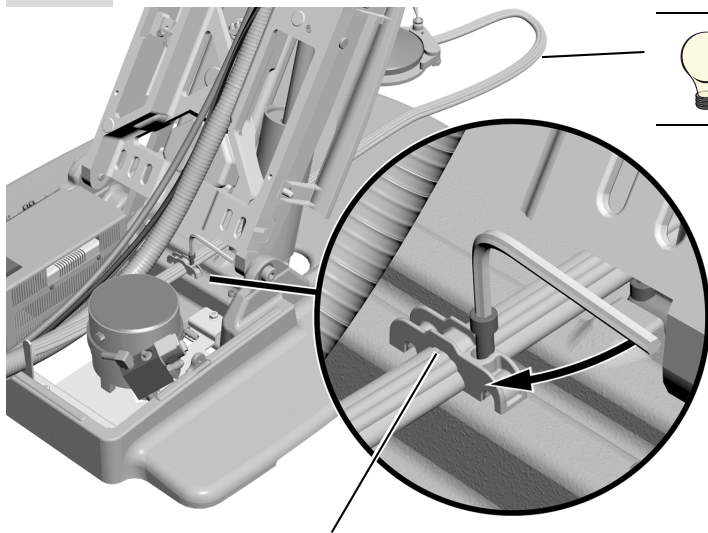
### Úkol 1.



Na obrázku je páčkový nožní ovladač

- 1** Hadičky nožního ovladače ved'te od zadní strany křesla přes zamezení napínání a za napájecí jednotku.

### Úkol 2.



**TIP:** Mezi základnou křesla a nožním ovladačem nechte hadičku o délce 152–254 mm (6–10 palců).

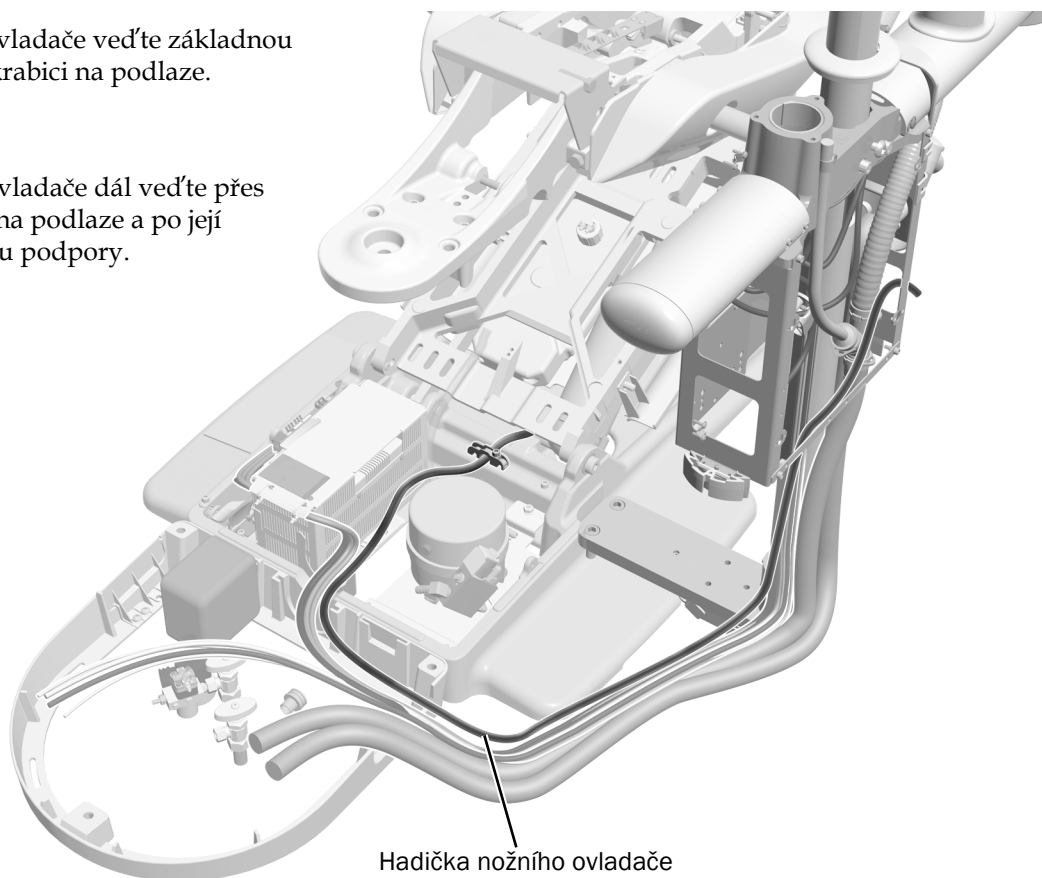
- 1** Šestihranným klíčem upevněte hadičky nožního ovladače k základně křesla ve svorce k zamezení napínání.



**POZNÁMKA:** Aby bylo umístění správné, musí hřbety hadiček nožního ovladače směřovat nahoru, aby zapadly do drážek ve svorce k zamezení napínání.

### Úkol 3.

- 1** Hadičku nožního ovladače ved'te základnou křesla k rozvodné krabici na podlaze.
- 2** Hadičku nožního ovladače dál ved'te přes rozvodnou krabici na podlaze a po její vnější straně k bloku podpory.



### Připojení hadiček bloku podpory

#### Doporučené nástroje

- Diagonální kleště
- Tlačka pouzdra

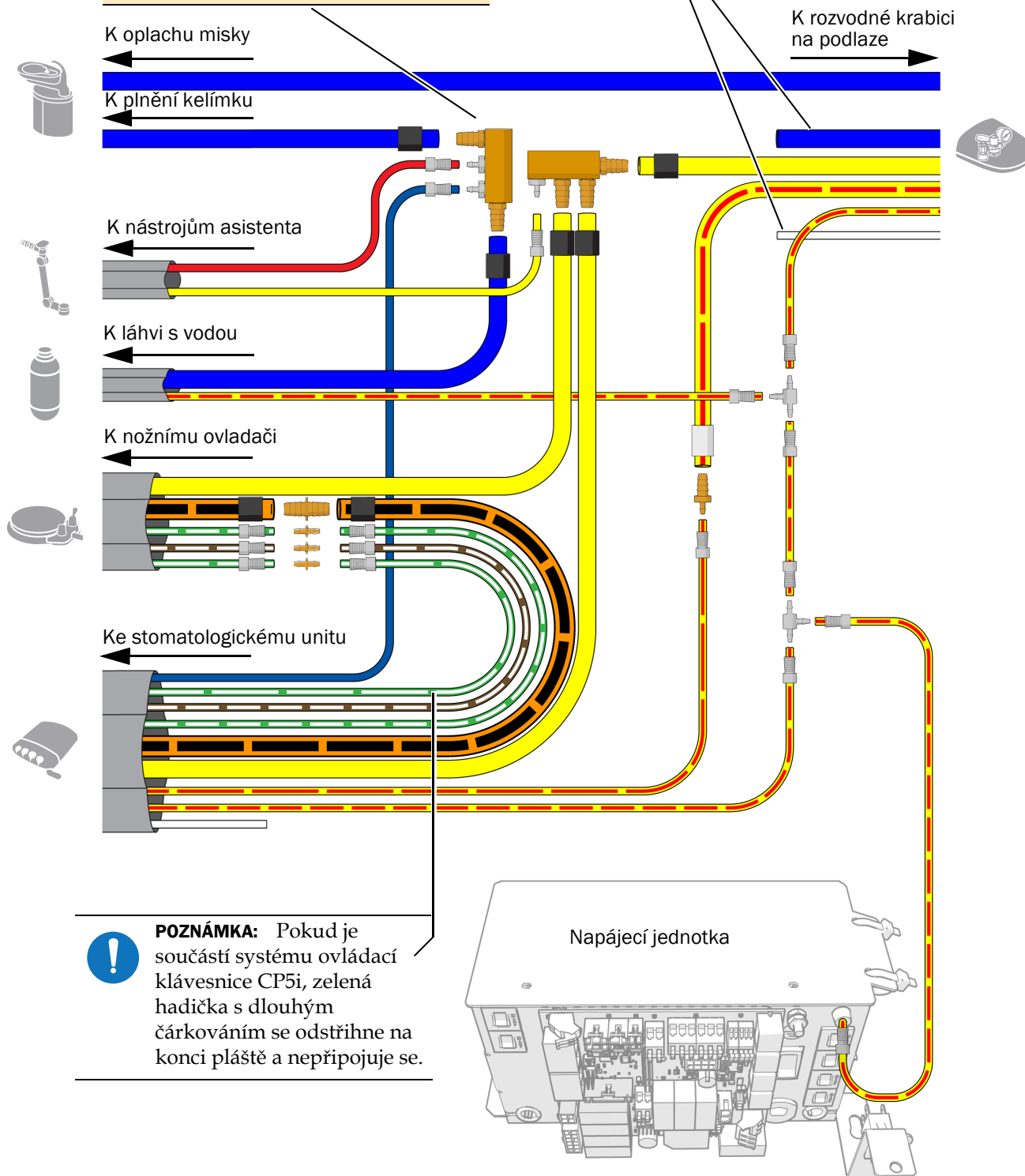
Hadičky připojte podle průtokového schématu na následující straně.



**POZNÁMKA:** Pokud instalujete rozdělovač vody, je třeba zajistit připojení k trnu na konci, aby v rozdělovací armatuře nezůstávala stát voda.



**UPOZORNĚNÍ:** Bílou ani modrou hadičku nepřipojujte.



**POZNÁMKA:** Pokud je součástí systému ovládací klávesnice CP5i, zelená hadička s dlouhým čárkováním se odštíhne na konci pláště a nepřipojuje se.



## Připojení vodičů a datového komunikačního systému (DCS) bloku podpory k napájecí jednotce



**UPOZORNĚNÍ:** Aby nedošlo k poškození nebo odpojení vodičů a hadiček, nepřipojujte nic, dokud nebudou nainstalované všechny moduly systému.



**POZOR:** Obvodové desky jsou citlivé na statickou elektřinu. Pokud se dotýkáte obvodové desky nebo ji zapojujete, musíte dodržovat bezpečnostní opatření týkající se elektrostatických výbojů (ESD). Obvodové desky smí instalovat výhradně elektrikáři nebo kvalifikovaní servisní technici.



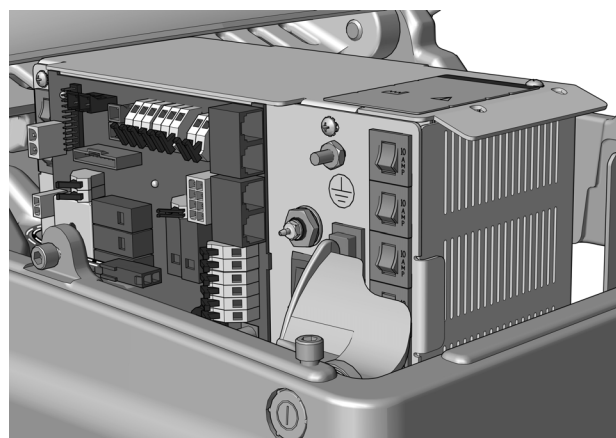
**VAROVÁNÍ:** Pokud před zahájením tohoto postupu nevypnete nebo neodpojíte napájení, může dojít k poškození produktu a k vážnému poranění nebo smrti.

1. Vypněte napájení systému.

V následující části postupujte podle typu napájecí jednotky daného systému.



**Připojení vodičů a datového komunikačního systému (DCS) bloku podpory k univerzální napájecí jednotce A-dec vyrobené po červnu 2023 .....42**



**Připojení vodičů a datového komunikačního systému (DCS) bloku podpory k napájecí jednotce A-dec 311/411 vyrobené před červnem 2023 .....44**

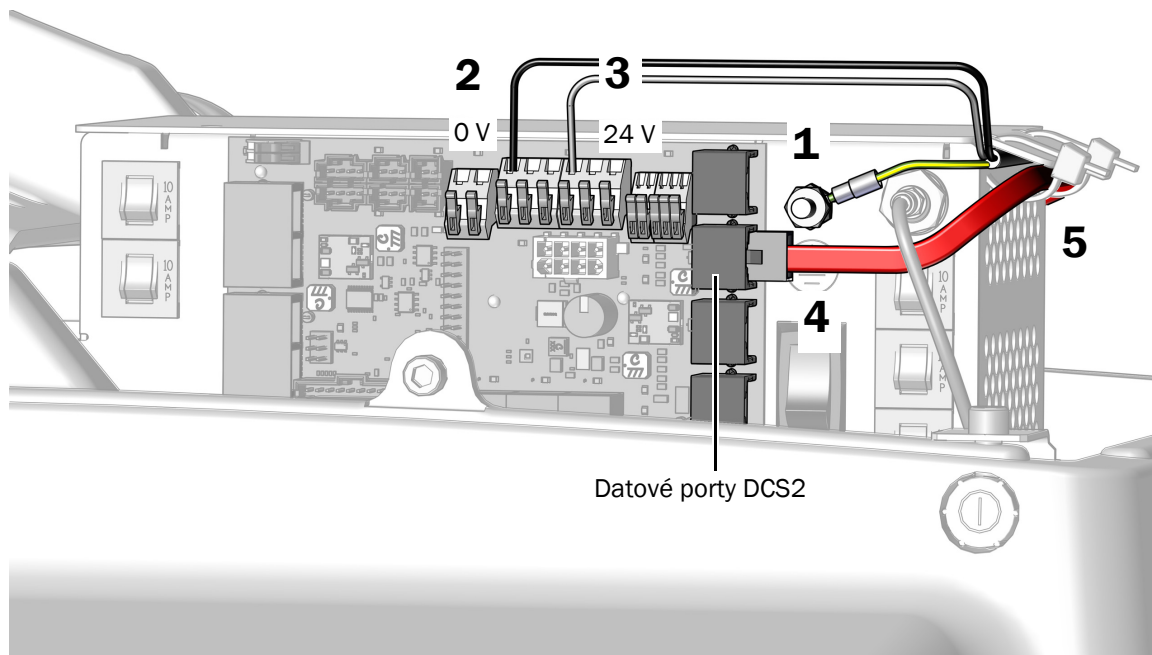
## Připojení vodičů a datového komunikačního systému (DCS) bloku podpory k univerzální napájecí jednotce A-dec vyrobené po červnu 2023

### Doporučené nástroje

- Klíč o velikosti 3/8 palce
- Diagonální kleště

### Připojení stomatologického unitu A-dec 334pro/335pro k univerzální napájecí jednotce A-dec vyrobené po červnu 2023

1. Zelenožlutý zemnicí vodič připojte k uzemňovací svorce na skříní napájecí jednotky.
2. Černé vodiče připojte k 0V stř. konektoru.
3. Šedé vodiče připojte k 24V stř. konektoru.
4. Červený datový komunikační systém (DCS) připojte k datovému portu DCS2. Nezáleží na tom, do kterého portu bude datový komunikační systém (DCS) zapojený.
5. Upevněním kabelů připevněte vodiče pod okrajem.



## Připojení stomatologického unitu A-dec 334/335 k univerzální napájecí jednotce A-dec vyrobené po červnu 2023

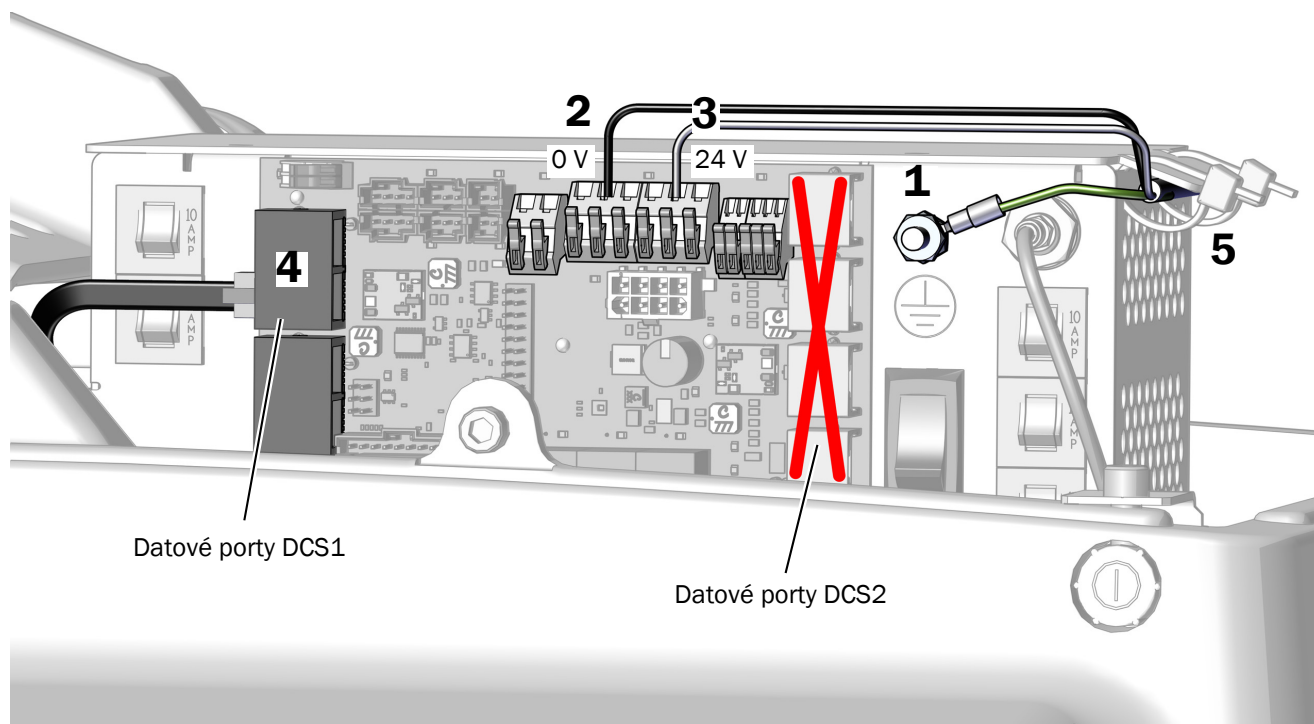
### Úkol 1.

1. Připojte zemnicí vodič.
2. Černý vodič připojte k 0V konektoru bloku podpory (SPRT CTR) na obvodové desce křesla.
3. Šedý vodič připojte k 24V konektoru bloku podpory (SPRT CTR) na obvodové desce křesla.



**UPOZORNĚNÍ:** Připojení černého datového komunikačního systému DCS1 k datovému portu DCS2 může způsobit poškození produktu.

4. Černý datový komunikační systém (DCS) připojte k datovému portu DCS1 na straně hlavy na obvodové desce křesla.
5. Všechny vodiče, kabely a hadičky zajistěte upevněním kabelů pod okrajem napájecí jednotky.
6. Všechny nadbytečné kabely sviňte, svažte a uložte do rozvodné krabice na podlaze.



## Připojení vodičů a datového komunikačního systému (DCS) bloku podpory k napájecí jednotce A-dec 311/411 vyrobené před červnem 2023

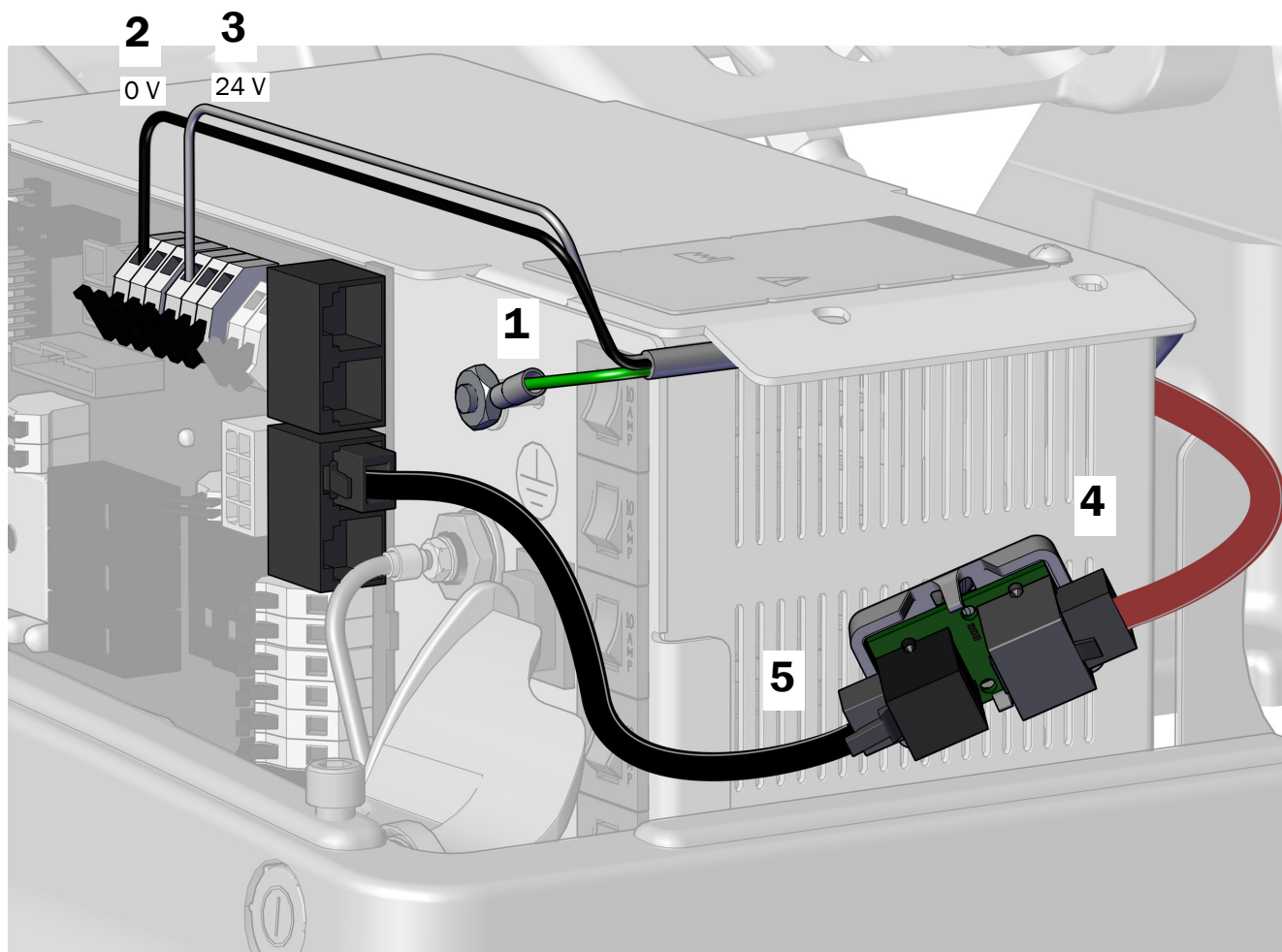
### Připojení stomatologického unitu A-dec 334pro/335pro k napájecí jednotce A-dec 311/411 vyrobené před červnem 2023

#### Doporučené nástroje

- Klíč o velikosti 3/8 palce
- Diagonální kleště

#### Úkol 1.

1. Zemnicí vodič přichyťte ke spojce na napájecí jednotce.
2. Černý vodič připojte ke konektoru pro 0 V.
3. Šedý vodič připojte ke konektoru pro 24 V.
4. Se šedým portem převodníku natočeným k zadní straně napájecí jednotky připojte červený datový komunikační systém DCS2 k šedému portu.
5. Černý datový komunikační systém DCS1 z černého portu na převodníku připojte ke kterémukoli datovému portu na napájecí jednotce.



**Úkol 2.**

1. Sloupněte z převodníku ochranný papír.



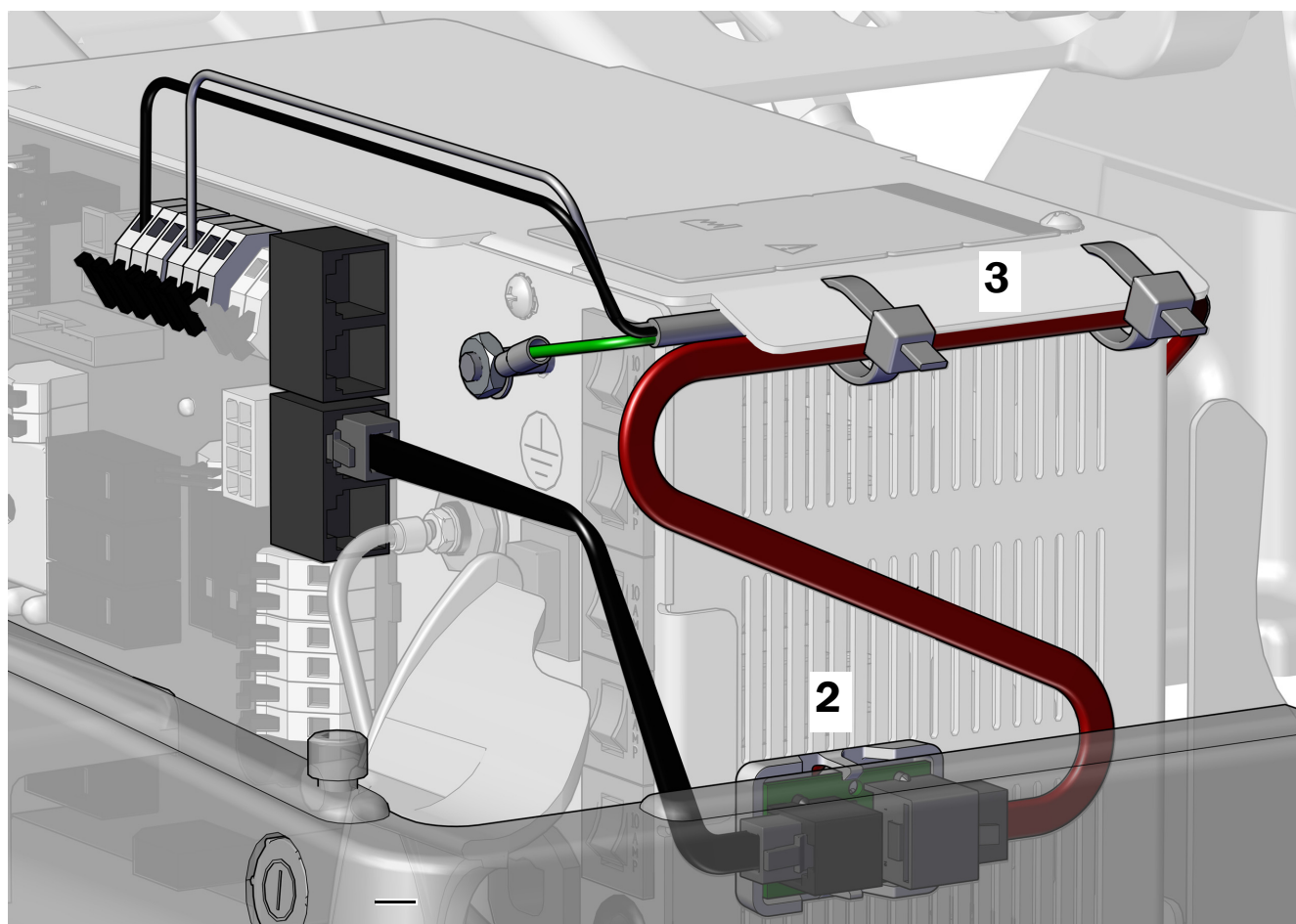
**UPOZORNĚNÍ:** Převodník musí být připevněn v této pozici, aby nepřekážel ostatnímu vybavení a nezpůsobil jeho poškození.

2. Převodník připevněte k boční straně napájecí jednotky směrem ke špičce křesla. Zarovnejte ho s koncovkou a s dolní linií prostřední řady větracích otvorů.



**POZNÁMKA:** Pokud už je k napájecí jednotce připojená deska adaptéru pro LED kontrolku, umístěte převodník pod ni.

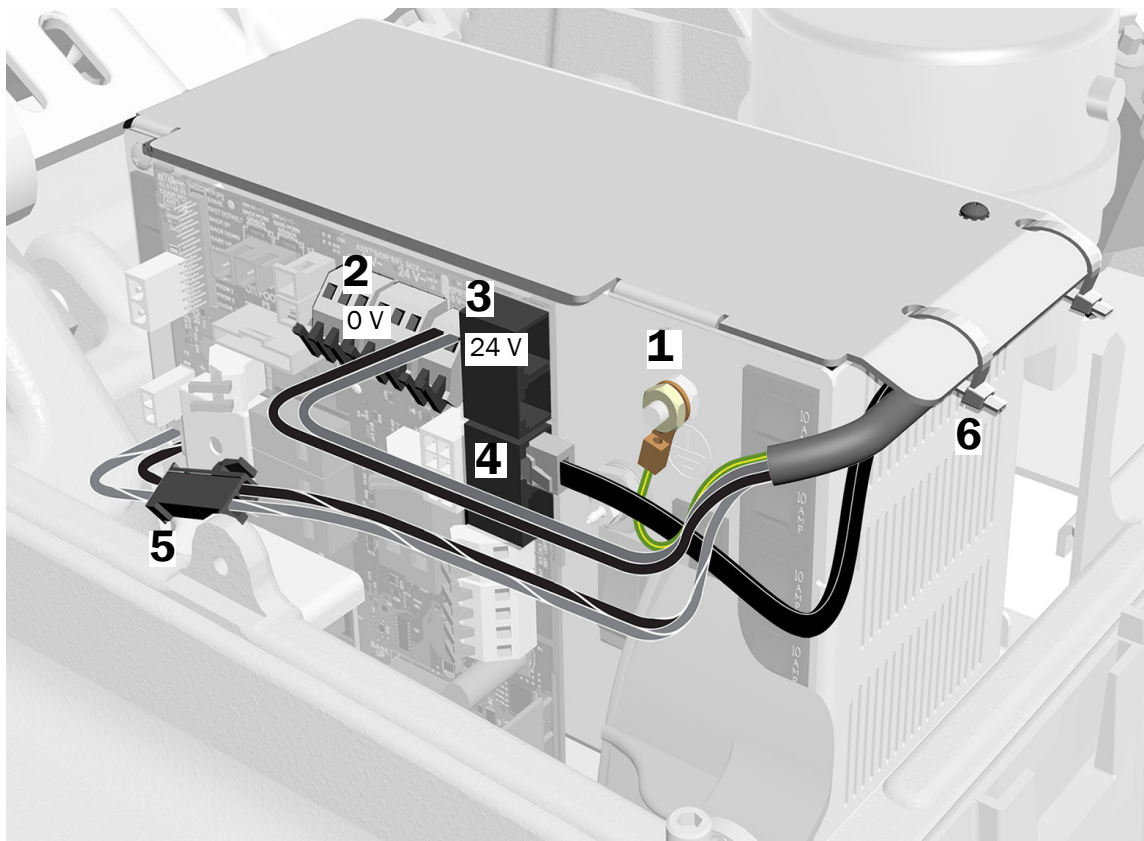
3. Po připojení všech modulů k napájecí jednotce zajistěte vodiče pod okrajem napájecí jednotky.



## Připojení stomatologického unitu A-dec 334/335 k napájecí jednotce A-dec 311/411 vyrobené před červnem 2023

### Úkol 1.

1. Připojte zemnicí vodič.
2. Černý vodič připojte k 0V konektoru bloku podpory (SPRT CTR) na obvodové desce křesla.
3. Šedý vodič připojte k 24V konektoru bloku podpory (SPRT CTR) na obvodové desce křesla.
4. Datový komunikační systém (DCS) připojte k datovému portu na obvodové desce křesla.
5. Dvoukolíkový černý konektor připojte k černému izolovanému vodiči, 24 V stř., pokud je nainstalovaný.
6. Všechny vodiče, kabely a hadičky zajistěte upevněním kabelů pod okrajem napájecí jednotky.
7. Všechny nadbytečné kabely sviňte, svažte a uložte do rozvodné krabice na podlaze.



## Připojení přívodů rozvodné krabice na podlaze

Aby bylo možné systém nakonfigurovat, připojte vše.

**Připojení pouze stomatologického unitu** ..... 47

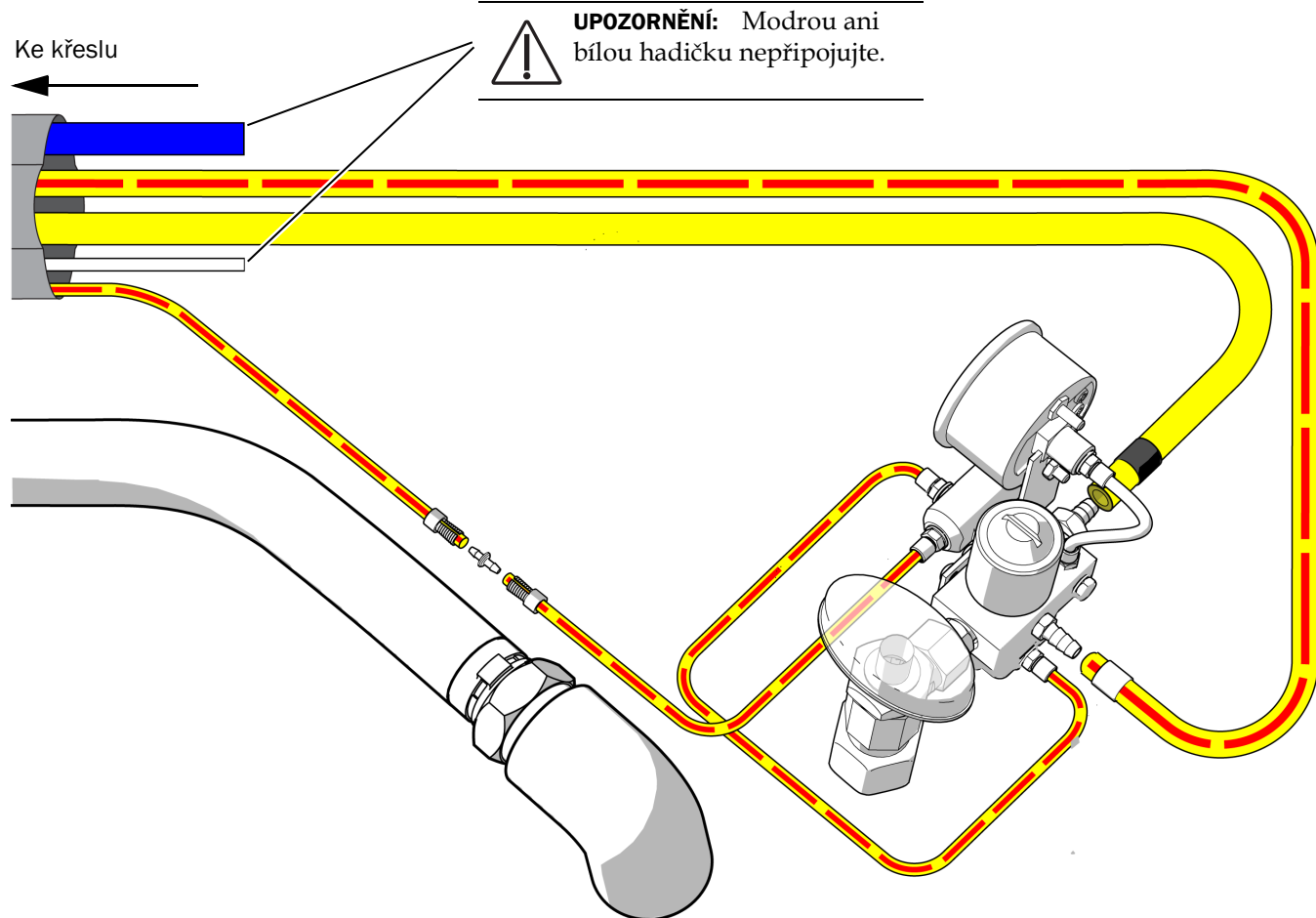
**Připojení systému s více moduly** ..... 48

### Doporučené nástroje

- Diagonální kleště
- Tlačka pouzdra

### Připojení pouze stomatologického unitu

Toto schéma použijte, pokud součástí systému nejsou žádné další moduly kromě stomatologického unitu.

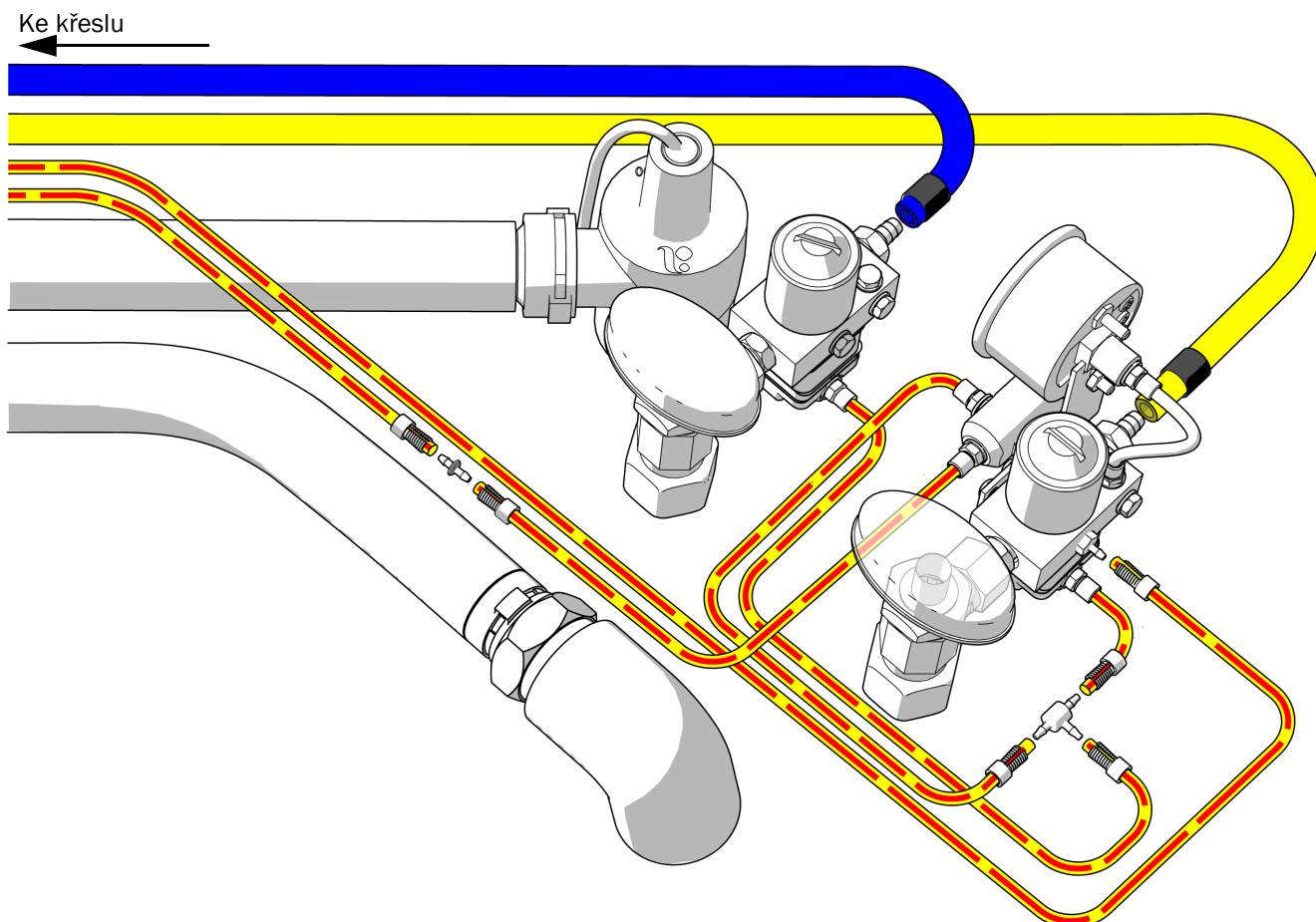


## Připojení systému s více moduly

Toto schéma použijte, pokud je součástí systému kromě stomatologického unitu i jakýkoli další modul.

### Doporučené nástroje

- Diagonální kleště
- Tlačka pouzdra



## Instalace odlučovače vlhkosti (volitelné)

Pokud chcete nainstalovat odlučovač vlhkosti, postupujte podle pokynů dodaných se soupravou odlučovače vlhkosti.

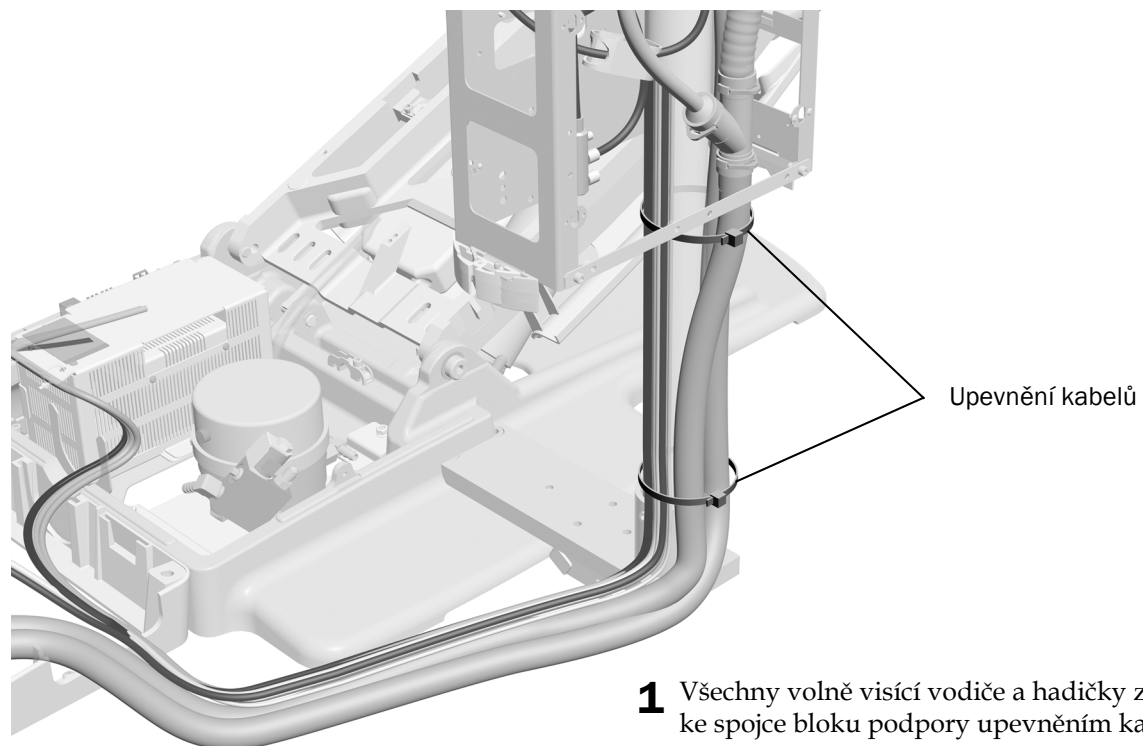


## Příprava systému

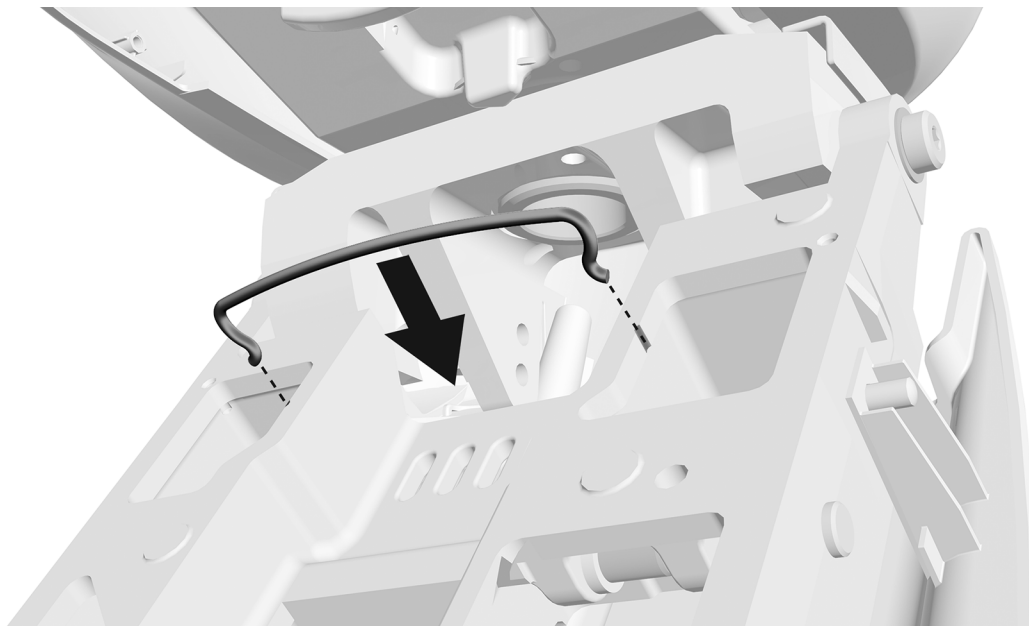
---

### Zajištění vodičů a hadiček

#### Úkol 1.



## Úkol 2.



- 1** Nainstalujte závěs. Dodává se se soupravou rozvodné krabice na podlaze.

## Instalace láhve s vodou



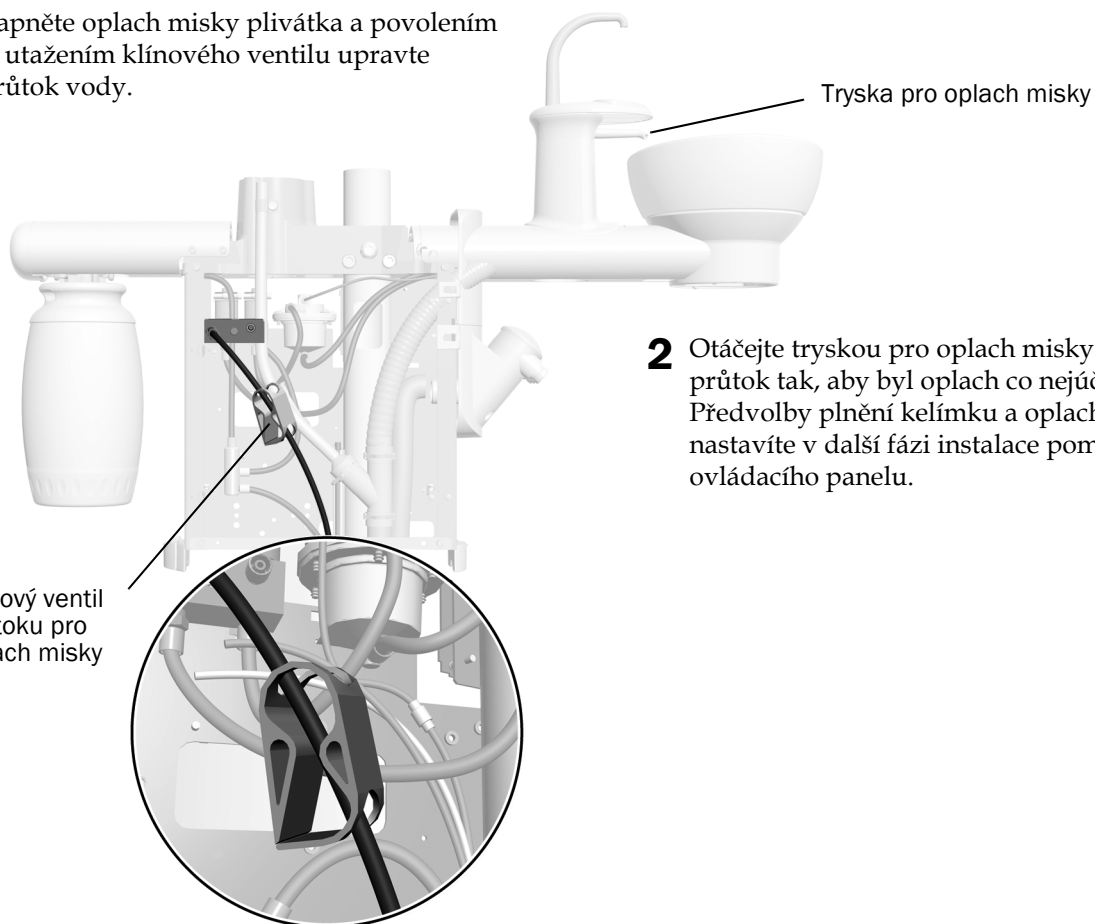
**DŮLEŽITÉ INFORMACE:** Společnost A-dec doporučuje, aby tým stomatologů provedl před prvním použitím systému nárazové ošetření rozvodu vody stomatologického unitu a stanovil program trvalé údržby rozvodu vody. Další informace najdete v dokumentech *Příručka k údržbě rozvodů vody* (č. součásti 85.0983.11) a *Systém uzavřeného okruhu vody A-dec – Návod k použití* (č. součásti 86.0609.11).



- 1** Naneste silikonový lubrikant A-dec na O-kroužek zásuvky.
- 2** Láhev s vodou zatlačte směrem nahoru do zásuvky pro láhev s vodou a otočte jí doprava.

## Seřízení nastavení průtoku při oplachu misky plivátka

- 1** Zapněte oplach misky plivátka a povolením či utažením klínového ventilu upravte průtok vody.



- 2** Otáčejte tryskou pro oplach misky a upravte průtok tak, aby byl oplach co nejúčinnější. Předvolby plnění kelímku a oplachu misky nastavíte v další fázi instalace pomocí ovládacího panelu.

## Seřízení systému

---

Pokyny k seřízení systémových modulů najdete v instalačních příručkách dodaných s vybavením.

## Vyrovnání systému

Pokyny k vyrovnání systému najdete v následujících částech. Pokud je systém vyrovnaný, moduly se nevychylují z pozice a nástroje na táčku se nikam neposouvají.



**POZNÁMKA:** Aby bylo vyrovnání systému perfektní, je důležité provádět následující kroky v uvedeném pořadí.

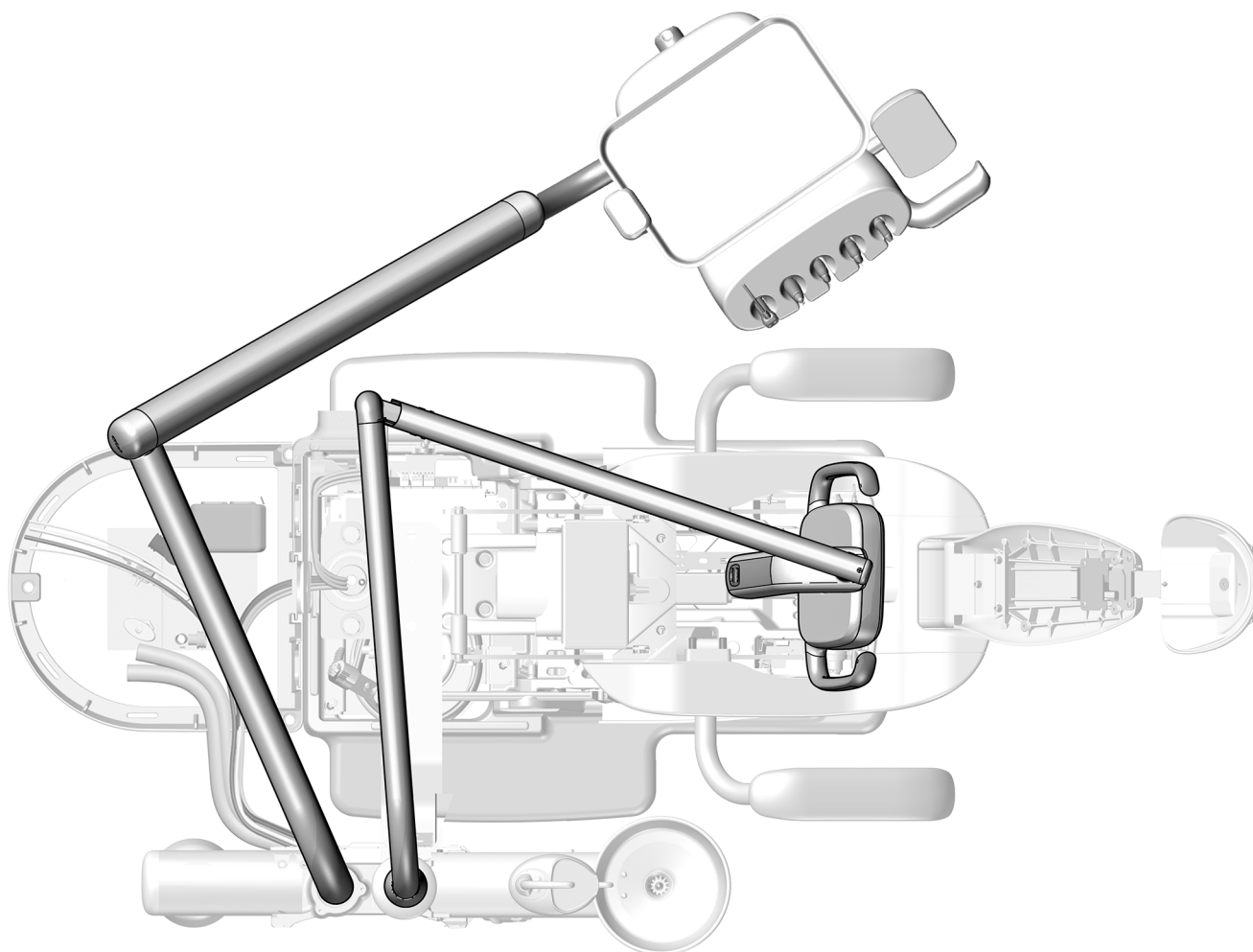
### Doporučené nástroje

- Magnetická vodováha
- Šestihranné klíče o velikosti 1/8 a 3/16 palce

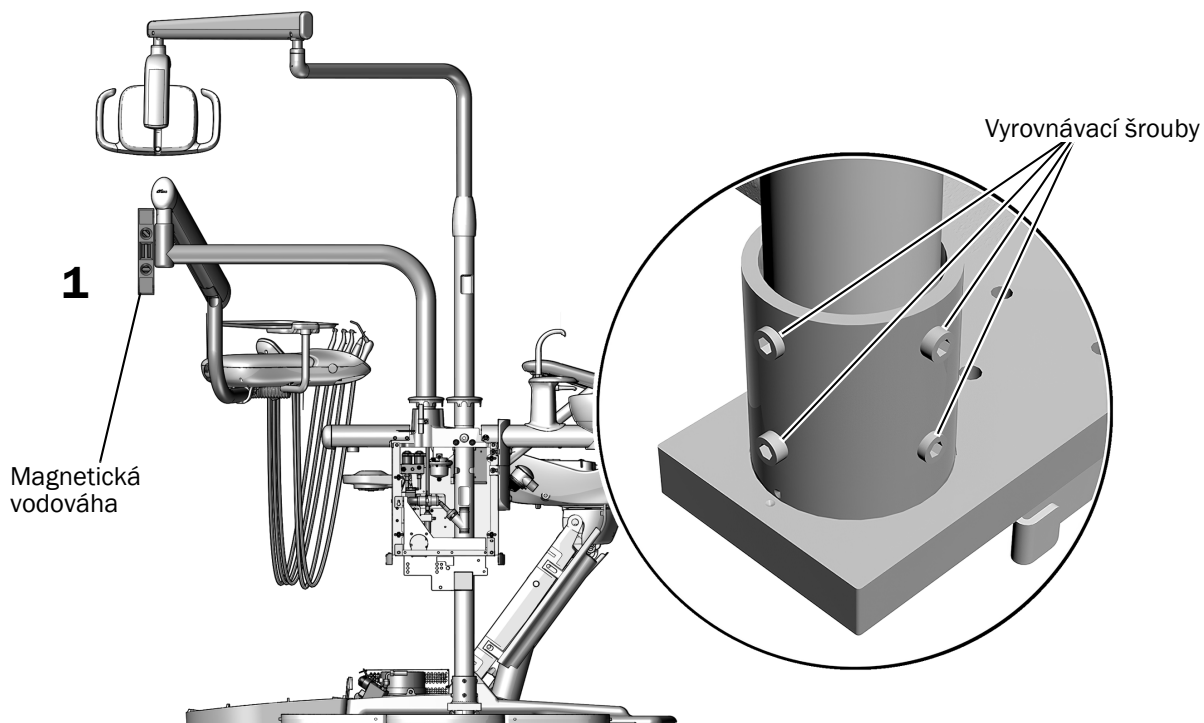
### Vyrovnání bloku podpory

#### Úkol 1.

- 1 Umístěte křeslo, otočný unit a operační světlo do běžné pracovní polohy pro lékaře.



## Úkol 2.



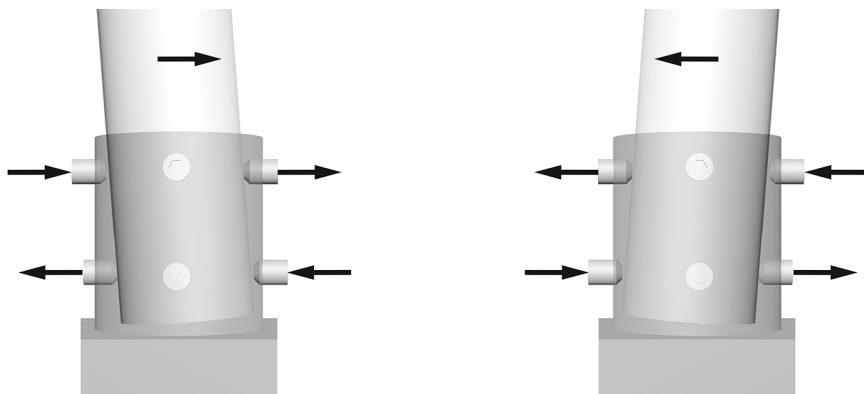
- 1 Umístěte magnetickou vodováhu vertikálně na kloub pevného ramena stomatologického unitu. Seřízením vyrovnávacích šroubů konzoly u základny spojky vodováhu vyrovnejte.



**TIP:** V případě potřeby vodováhu připevněte páskou.

## Úkol 3.

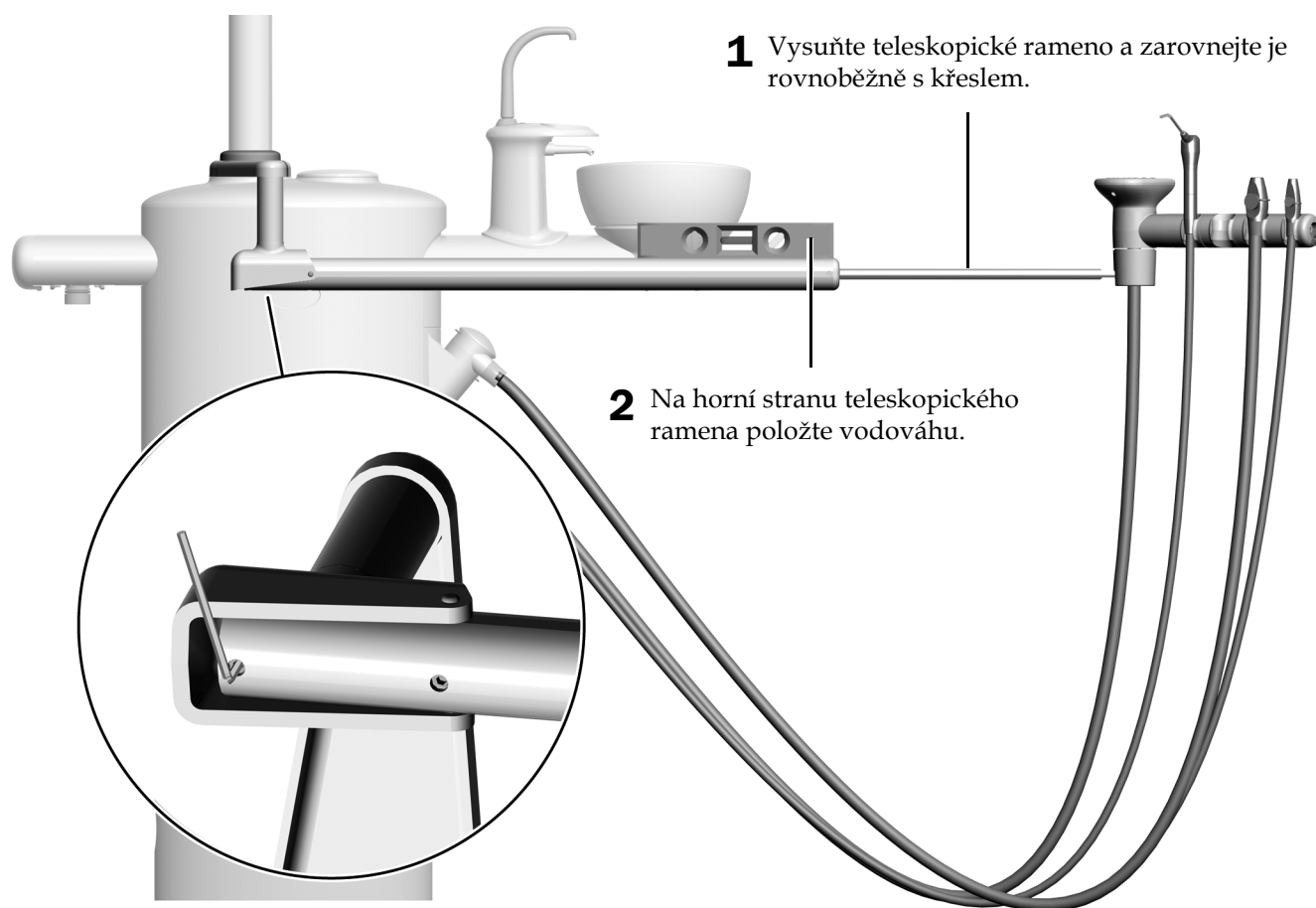
- 1 Pokud chcete změnit náklon spojky, seřídte vyrovnávací šrouby v horní a dolní části konzoly opačným směrem. Které šrouby utáhnete nebo povolíte, záleží na směru, kterým chcete náklon upravit. Vyrovnávací šrouby utahujte a uvolňujte po dvojicích.



- 2 Seřizujte všech osm vyrovnávacích šroubů v konzole, dokud spojka nestojí rovně a stomatologický unit se nijak neposouvá.

## Úkol 4.

### Vyrovnění teleskopického ramena nástrojů asistenta



**1** Vysuňte teleskopické rameno a zarovnejte je rovnoběžně s křeslem.

**2** Na horní stranu teleskopického ramena položte vodováhu.

**3** Šestihranným klíčem rameno vyrovnejte.

## Kontrola volného místa pro misku plivátka



**POZNÁMKA:** Pokud máte blok podpory bez plivátka nebo pokud křeslo nemá vedle plivátka opěrku ruky, tuto část přeskočte a přejděte k části „Instalace krytů“ na straně 61.

### Doporučený nástroj

- Šestihranný šroubovák o velikosti 5/16 palce

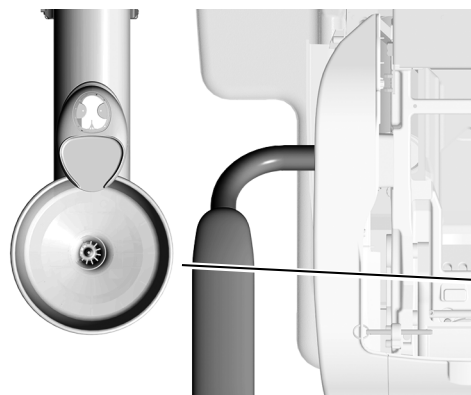
### Úkol 1.

- 1 Sejměte misku plivátka.
- 2 Umístěte polohovací vodič na držák misky plivátka, aby výstupek směřoval k hlavě křesla, a připevněte jej pěnovou ucpávkou ve středu vodiče.
- 3 Rozviňte polohovací vodič.
- 4 Křeslo zvedněte a pak snižte, ať můžete zkontrolovat, zda polohovací vodič vymezuje polohu opěrky ruky, ale nevzniká mezera. (Kdyby tam vznikla mezera, nebylo by možné správně nasadit kryty bloku podpory.)



**VAROVÁNÍ:** Polohovací vodič musí vymezit dostatečně volné místo mezi opěrkou ruky a miskou plivátka.

- Pokud je nutné volný prostor upravit, přejděte na Úkol 2.
- Pokud je volný prostor v pořádku, přejděte k části „Instalace krytů“ na straně 61.



Rozviňte polohovací vodič.

Polohovací vodič musí vymezit polohu opěrky ruky, ale nesmí vzniknout mezera.



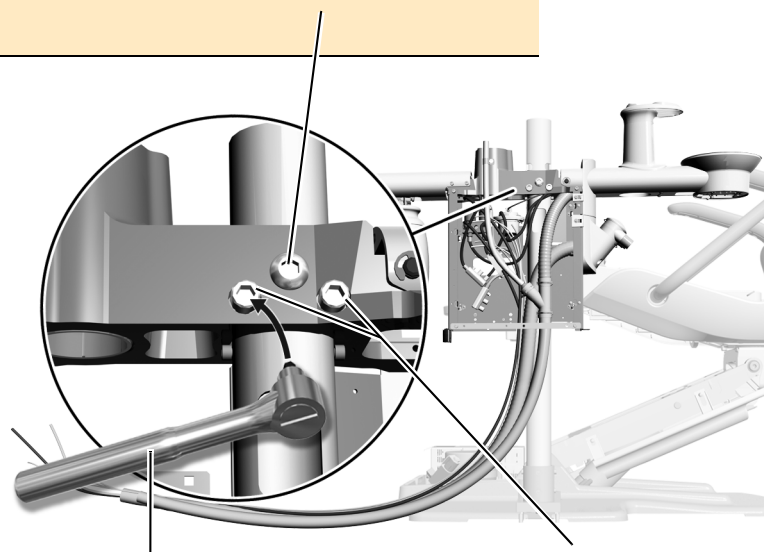
**TIP:** Pokud nemáte polohovací vodič, naměřte mezi okrajem misky a opěrkou ruky vzdálenost 29 mm (1-1/8 palce).



**Úkol 2.**

**POZNÁMKA:** Šroub s čočkovou hlavou neuvolňujte.

- 1** Pokud je součástí systému stomatologický unit a světlo, umístěte je přes blok podpory.
- 2** Šestihranným šroubovákem seřídíte vyrovnávací šrouby s vybráním v hlavě. Jeden šroub povolte a ostatní utáhněte, aby bylo možné otočit koncem s volným šroubem směrem ke křeslu.
- 3** Šrouby seřizujte, dokud polohovací vodič nevymezí polohu opěrky ruky správně, ale dávejte pozor, ať nevznikne mezera.



Ráčna se šestihranným šroubovákem o velikosti 5/16 palce

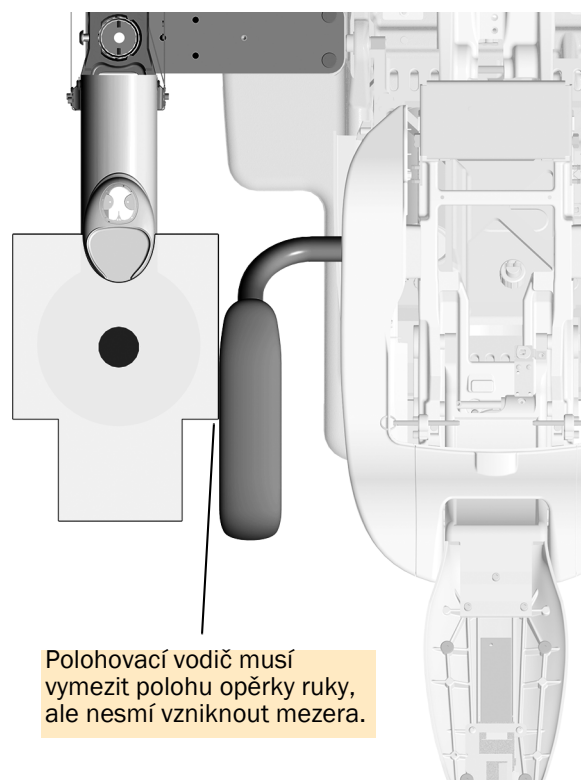
Vyrovnávací šrouby s vybráním v hlavě

**Úkol 3.**

- 1** Křeslo zvedněte a pak snižte, ať můžete zkontrolovat, zda polohovací vodič vymezuje polohu opěrky ruky, ale nevzniká mezera.

Pokud vodič nevymezil prostor pro opěrku ruky správně, zopakujte Úkol 2.

- 2** Zkontrolujte, zda je blok podpory ve vodorovné poloze. Pokud je nutné provést úpravu, postupujte podle postupu v části „Vyrovnání bloku podpory“ na straně 53.
- 3** Sejměte a zlikvidujte polohovací vodič a ucpávku.
- 4** Nainstalujte zpět misku plivátka.



Polohovací vodič musí vymezit polohu opěrky ruky, ale nesmí vzniknout mezera.

## Používání dotykového ovládacího panelu

Podle systému si přečtete část o příslušném typu dotykového ovládacího rozhraní.

Obsluha plivátka pomocí ovládací klávesnice CP5i/CP5. ....	58
Obsluha plivátka pomocí ovládacího panelu A-dec 300 Deluxe / standardního ovládacího panelu. ....	59
Obsluha nainstalovaných modulů .....	60



**POZNÁMKA:** Symboly a ikony dotykového ovládacího rozhraní jsou chráněny patentem společnosti A-dec, Inc.

### Obsluha plivátka pomocí ovládací klávesnice CP5i/CP5



Pokyny k používání dotykové obrazovky a ovládací klávesnice najdete v dokumentu *Dotykové obrazovky a ovládací klávesnice A-dec – Návod k použití* (č. součásti 86.0857.11) na adrese [a-dec.com/touchscreen-manual](http://a-dec.com/touchscreen-manual).



Konfigurace komunikačních funkcí najdete v dokumentu *Produkty A-dec+™ – Návod k použití* (č. součásti 86.1030.11) dostupném na adrese [a-dec.com/connectivity-manual](http://a-dec.com/connectivity-manual).



## Obsluha plivátka pomocí ovládacího panelu A-dec 300 Deluxe / standardního ovládacího panelu







**POZNÁMKA:** Symboly a ikony dotykového ovládání jsou chráněny patentem společnosti A-dec Inc.



Na obrázku je standardní ovládací panel

## Zapnutí/vypnutí plnění kelímku a oplachu misky




Funkce plnění kelímku a oplachu misky můžete ovládat ikonami ovládacího panelu nebo tlačítky plivátka.

Ikona/funkce	Akce/volby
<b>Plnění kelímku</b> Ovládací panel  Plivátko 	Ovládá průtok vody z trysky plivátka do kelímku. <ul style="list-style-type: none"> <li>Jedním stisknutím spustíte funkci s nastavenou dobou trvání. Výchozí nastavení doby oplachu z výroby je 2,5 sekundy.</li> <li>Stisknutím a podržením budete funkci obsluhovat ručně.</li> </ul>
<b>Oplach misky</b> Ovládací panel  Plivátko 	Zajišťuje přívod vody pro oplach misky plivátka. <ul style="list-style-type: none"> <li>Stisknutím spustíte funkci s nastavenou dobou trvání. Výchozí nastavení doby oplachu z výroby je 30 sekund.</li> <li>Dvěma stisknutími spustíte nepřetržitý průtok, a následným jedním stisknutím průtok zastavíte.</li> <li>Stisknutím a podržením budete funkci obsluhovat ručně. Uvolněním tlačítka průtok zastavíte.</li> </ul>



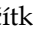

## Přizpůsobení doby plnění kelímku a oplachu misky

Dobu plnění kelímku a oplachu misky lze nastavit na ovládacím panelu nebo na plivátku.

### Přizpůsobení doby na ovládacím panelu

- Stiskněte a podržte tlačítko  na ovládacím panelu. Po zaznění jednoho pípnutí jej uvolněte.
- Do pěti sekund stiskněte tlačítko  nebo  a podržte jej po požadovanou dobu.
- Tři pípnutí signalizují, že se nové nastavení uložilo.

### Přizpůsobení doby na plivátku

- Stiskněte a podržte tlačítka  a  pod tryskou pro plnění kelímku. Po zaznění jednoho pípnutí jej uvolněte.
- Do pěti sekund stiskněte tlačítko  nebo  a podržte jej po požadovanou dobu.
- Tři pípnutí signalizují, že se nové nastavení uložilo.

## Obsluha nainstalovaných modulů

Nastavení dotykového ovládání pro systémové moduly najdete v instalačních příručkách dodaných s vybavením.

## Test systému

---

Po dokončení instalace bloku podpory a modulů proveďte test systému podle následujícího kontrolního seznamu.

### Přívody

- Nastavená hodnota regulovaného tlaku je 552 kPa (80 psi).
- V rozvodné krabici na podlaze nedochází k únikům vzduchu ani vody.
- Hadičky a připojení nejsou zalomené a nevykazují známky úniku vody ani vzduchu.
- Nadměrně dlouhé úseky hadiček a vodičů jsou svinuté a uloženy tak, aby nepřišly do kontaktu s pohyblivými součástmi.

### Nástroje asistenta, plivátko a plnění kelímku

- Podtlak/sání jsou nastavené podle následujících specifikací:
  - **Mokrý podtlak** –  $34 \pm 7$  kPa ( $10 \pm 2$  palce Hg), minimálně 255 sl/min (9 scfm)
  - **Suchý/polosuchý podtlak** –  $16 \pm 3,5$  kPa ( $4,5 \pm 1$  palec Hg), minimálně 340 sl/min (12 scfm)
- Tlačítka vzduchové i vodní pistole fungují bez problémů
- Ventily vysokovýkonného odsávání (HVE) a odsávačky slin se volně pohybují
- Doba plnění kelímku je nastavená správně
- Profil průtoku plivátkem zajišťuje účinné oplachování misky a odtok misky je plně funkční
- Konec ventilační hadičky plivátka je 13 mm (1/2 palce) nad rámem bloku podpory
- Mezi miskou plivátka a opěrkou ruky je volný prostor 29 mm (1-1/8 palce)

### Doplňkové moduly

Kontrolní seznamy k testům doplňkových modulů, jako je stomatologický unit nebo operační světlo, najdete v instalačních příručkách dodaných s vybavením.

## Instalace krytů



**VAROVÁNÍ:** Nebezpečí úrazu elektrickým proudem. Při snímání a výměně krytů dávejte pozor, aby nedošlo k poškození vodičů a hadiček. Po nasazení krytů zkontrolujte, zda jsou dobře upevněné.



**POZNÁMKA:** Před instalací krytů systém seřídíte a vyzkoušíte. Viz část „Používání dotykového ovládacího panelu“ na straně 58.



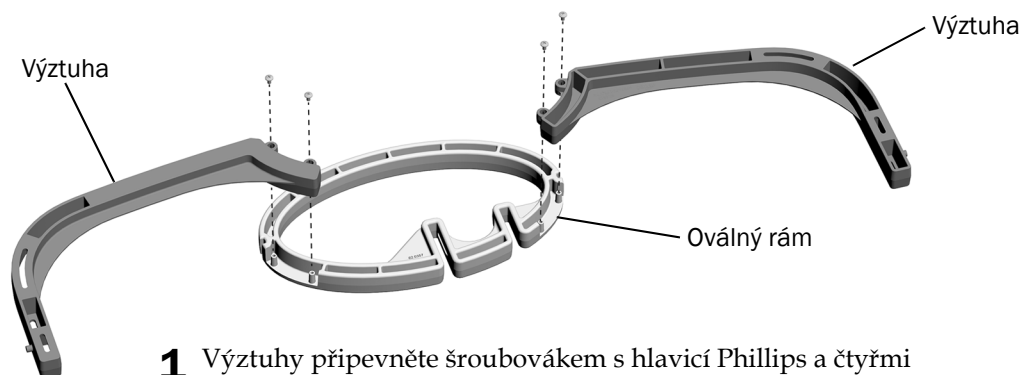
**POZNÁMKA:** Pokud jste připojili volitelný vakuový systém (AVS), přejděte k úkolu 3 na straně 63.

### Doporučené nástroje

- Diagonální kleště
- Šroubovák s hlavicí Phillips
- Pryžové kladívko

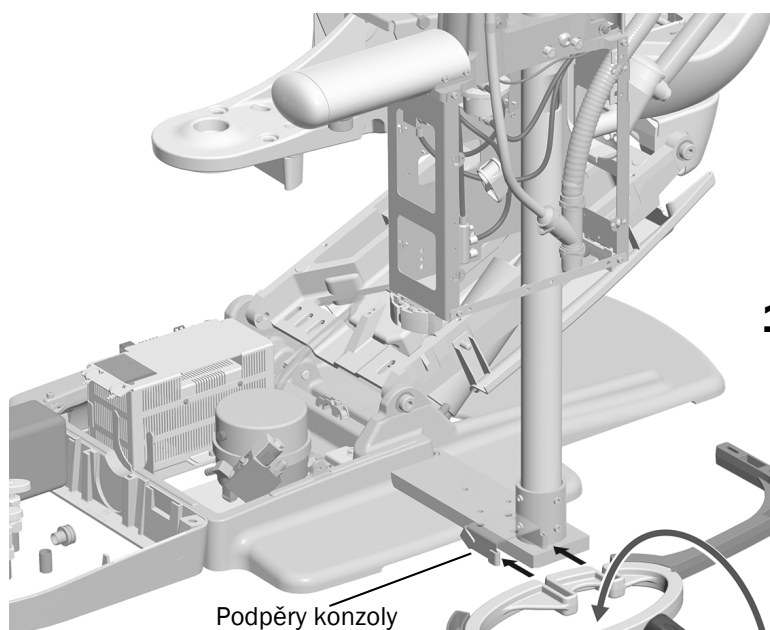
### Instalace krytů s připevněním ke stojanu a ovinutí krytého svazku hadic

#### Úkol 1.



- 1** Výztuhy připevněte šroubovákem s hlavicí Phillips a čtyřmi šrouby o velikosti #6 x 1/4 palce k oválnému rámu.

## Úkol 2.



**1** Podlažní rám umístěte tak, aby byl kratší otvor v oválném rámu otvorem nejbližší ke křeslu.

**2** Pryžovým kladívkem zatlučte podlažní rám na dolním konci konzoly stojanu tak, aby byl zarovnaný s podpěrami konzoly.

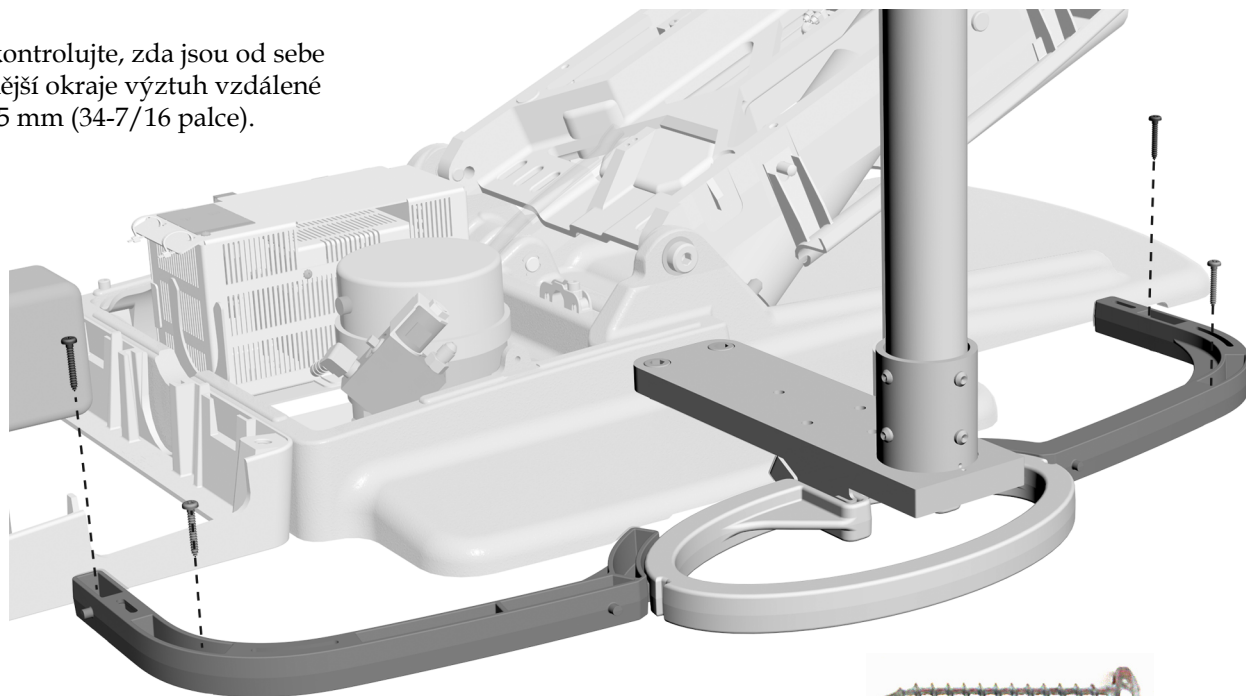
Podpěry konzoly



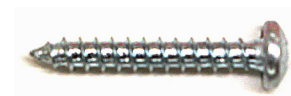
**TIP:** Nejspíš budete muset podlažní rám zatluout silně, aby byl s podpěrami konzoly zarovnaný.

### Úkol 3.

- 1** Zkontrolujte, zda jsou od sebe vnější okraje výztuh vzdálené 875 mm (34-7/16 palce).

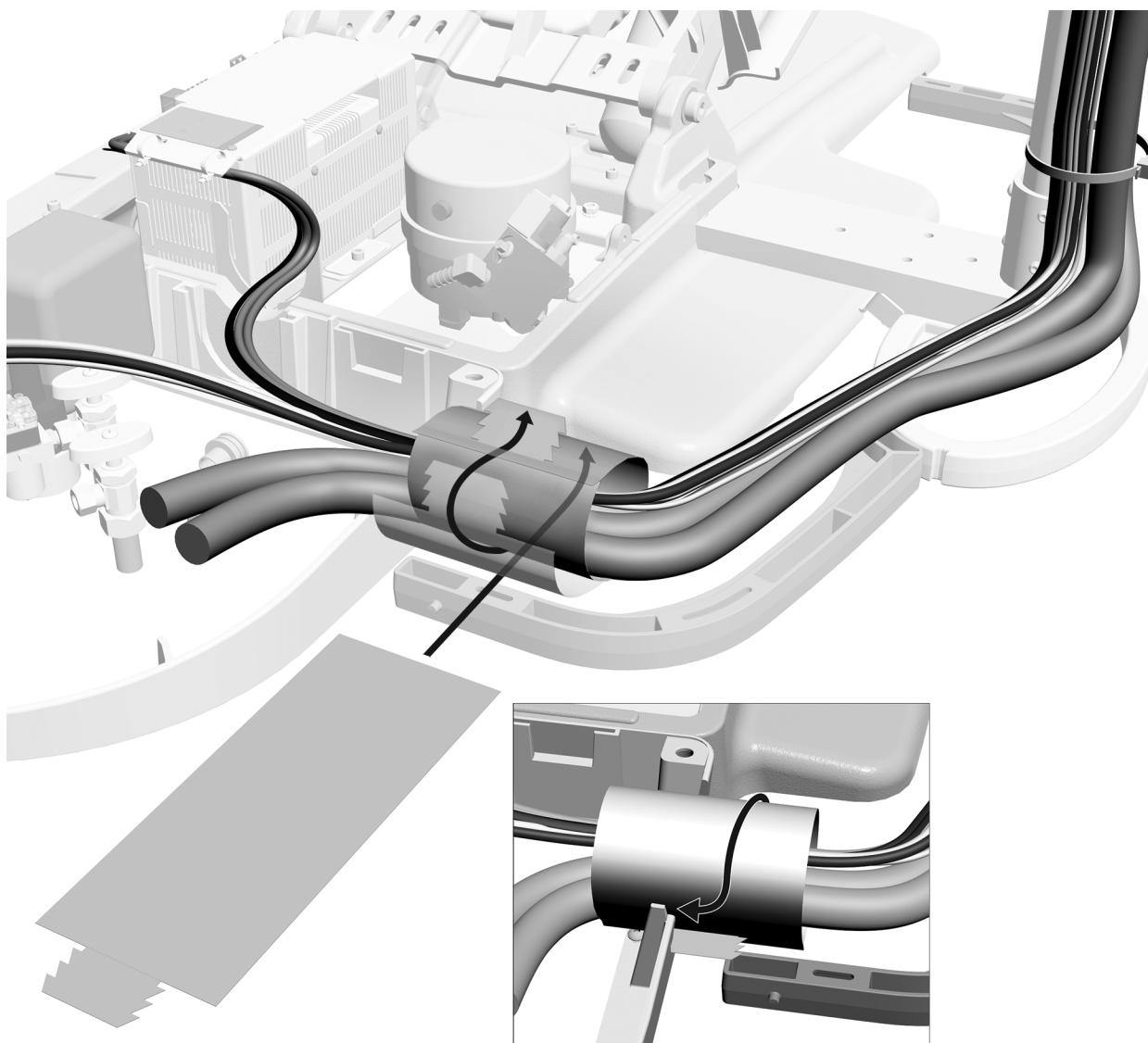


- 2** Šroubovákem s hlavicí Phillips a čtyřmi šrouby o velikosti #10 x 1-1/4 palce připevněte podlažní rám k podlaze.



Skutečná velikost šroubů do podlahy

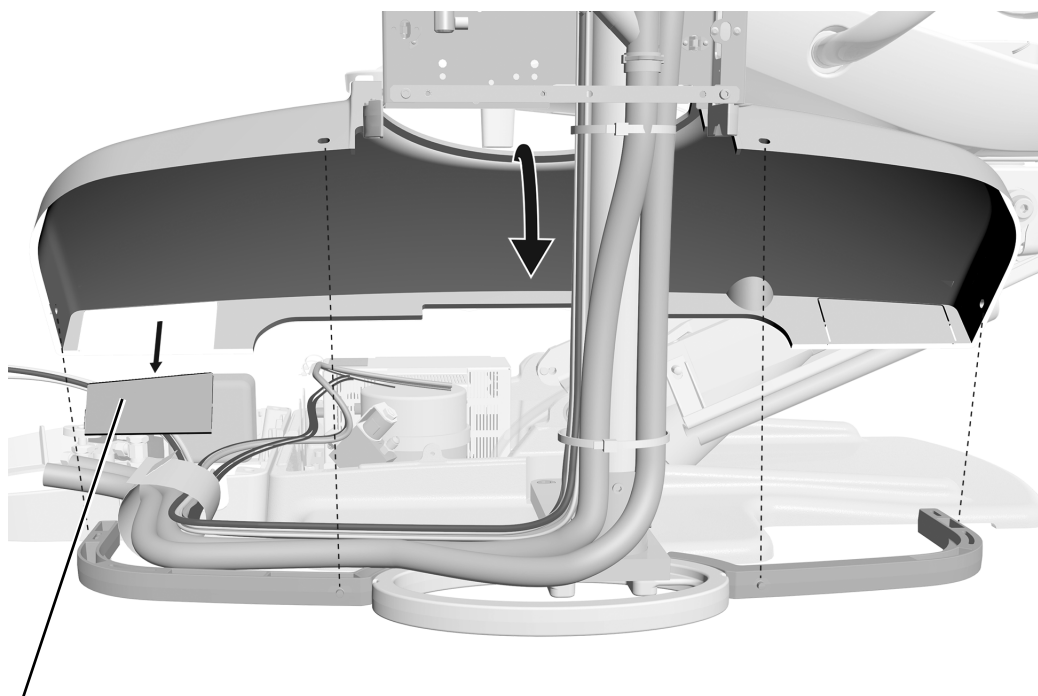
#### Úkol 4.



- 1** U otvoru v rozvodné krabici na podlaze umístěte kabely a hadičky bloku podpory do plastového krytu (šedou stranou směrem ven). Kryt zajistěte a otočte obrubu směrem dolů k podlaze.
- 2** Plastový kryt posuňte, aby byl na středu okraje rámu rozvodné krabice na podlaze.



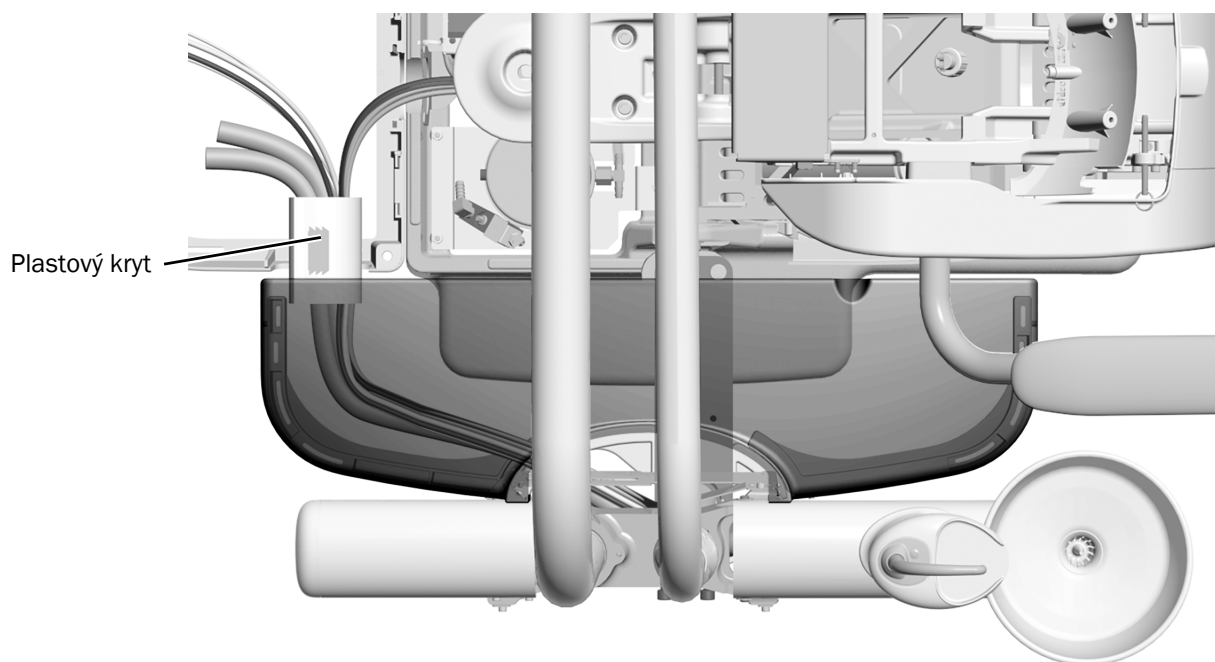
### Úkol 5.



**1** Na krytu konzoly stojanu sejměte ucpávku, aby bylo možné pod krytem protáhnout hadičku do rozvodné krabice na podlaze.

**2** Přichyťte kryt konzoly stojanu ke kolíkům na podlažním rámu.

### Úkol 6.



**1** Zkontrolujte, zda plastový kryt zakrývá kabely a hadičky v prostoru mezi krytem konzoly stojanu a rozvodnou krabicí na podlaze.

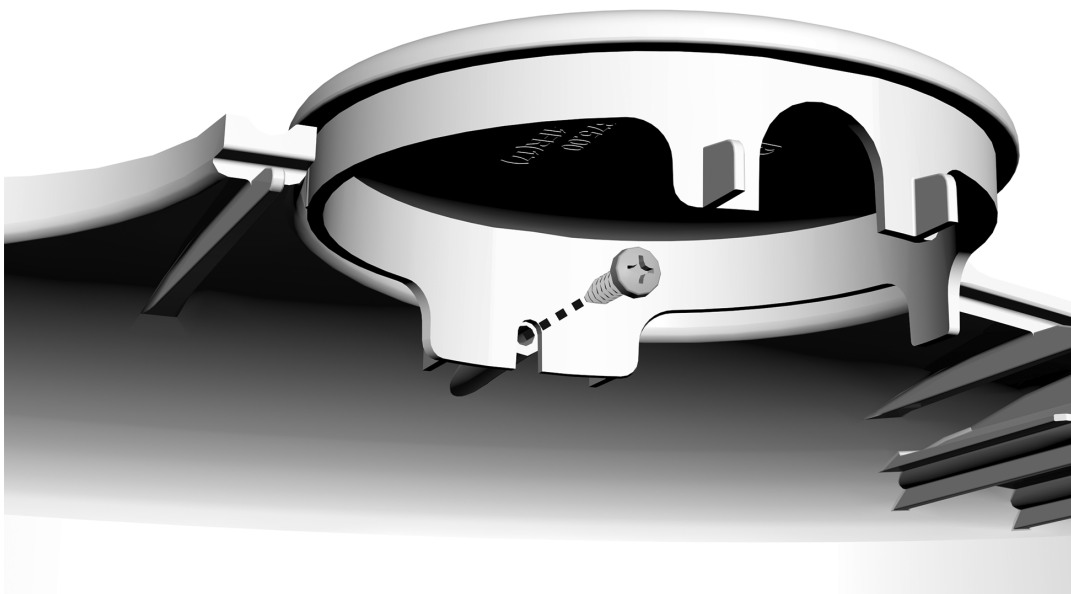
## Instalace krytek seříznutí

Pokud není součástí systému stomatologický unit, operační světlo ani monitor, nainstalujte krytky seříznutí, aby zakryly otvory ve spojce pro tyto moduly.

Pokud není součástí systému stomatologický unit, operační světlo ani monitor, nainstalujte krytky, aby zakryly otvory ve spojce pro tyto moduly:

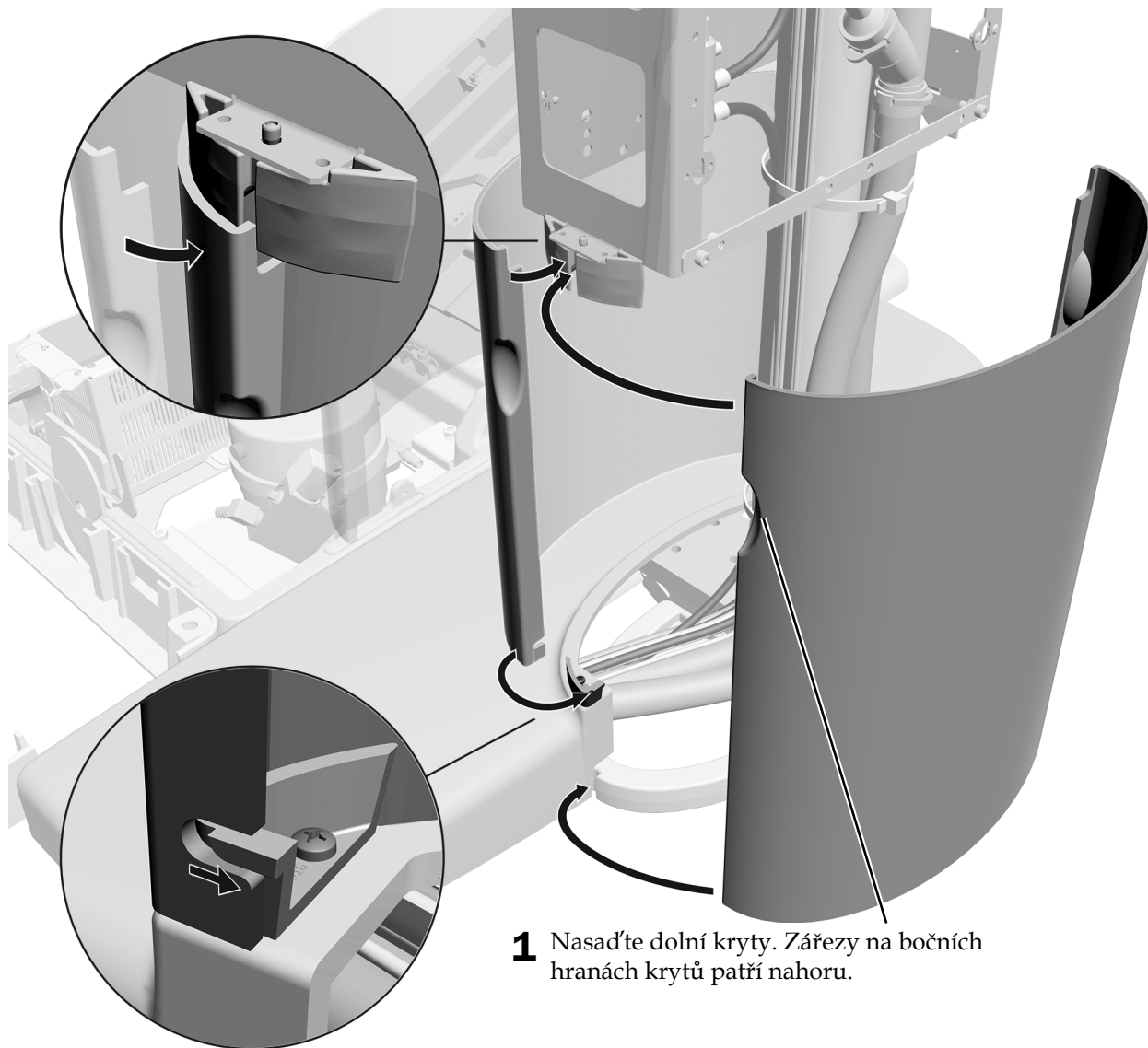
- **Otvory ve spojce bloku podpory:** Šroubovákem s hlavicí Phillips a šroubem o velikosti 6-19 x 1,2 palce připevněte krytku seříznutí ke krytu bloku podpory bez průtokového schématu.
- **Mezispojka:** Pokud je součástí systému monitor připevněný k mezipojce, ale nikoli operační světlo, nasad'te krytku seříznutí na konec mezipojky.
- **Střed nástrojů asistenta:** Pokud jsou součástí systému nástroje asistenta připevněné k teleskopickému ramenu, ale nikoli stomatologický unit, nasad'te krytku seříznutí na horní část středu.

Krytka seříznutí pro otvory spojky bloku podpory



## Instalace krytů bloku podpory

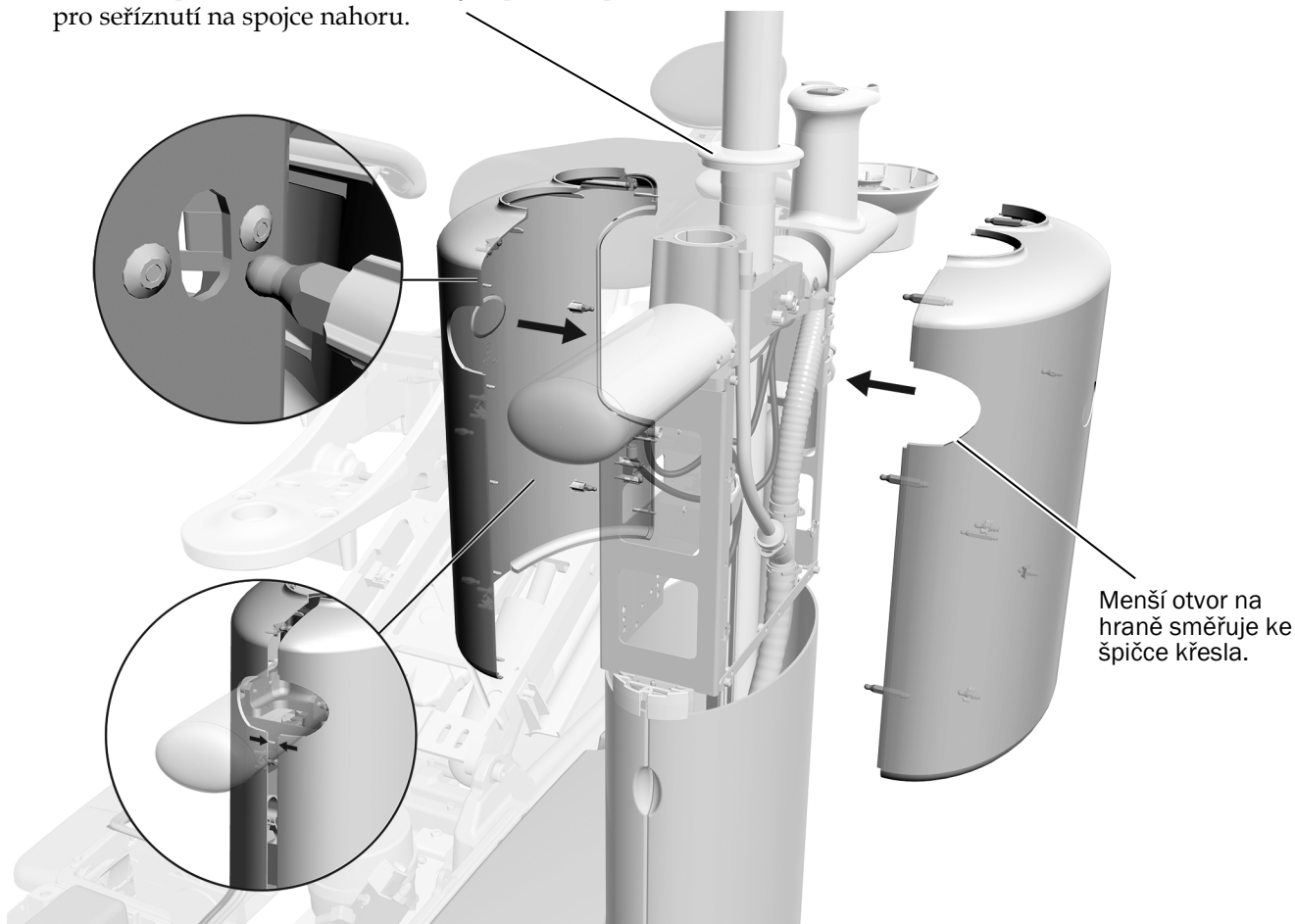
### Úkol 1.



**TIP:** Pokud nejsou dolní kryty zarovnané správně, zkontrolujte volný prostor plivátka a opěrky ruky. Mezera mezi polohovacím vodičem a opěrkou ruky může způsobit nesprávné zarovnání dolních krytů. Viz část „Kontrola volného místa pro miskou plivátka“ na straně 56.

## Úkol 2.

- 1 Pokud je součástí systému operační světlo nebo konzola monitoru, před instalací horních krytů posuňte prstenec pro seříznutí na spojce nahoru.



- 2 Kryty umístěte na správné strany bloku podpory. Menší otvor na hraně směřuje ke špičce křesla.
- 3 Horní kryty připevněte k rámu bloku podpory. Zasuňte malé kolíky na krytech do otvorů v rámu a větší kolíky na jednom krytu do konektorů na druhém krytu.
- 4 Pokud je součástí systému operační světlo nebo konzola monitoru, posuňte prstenec pro seříznutí dolů ke krytu bloku podpory.

**Další krok** Viz část *Instalace čalounění* v dokumentu *Zubařské křeslo A-dec 311 – Instalační příručka* (č. součásti 86.0921.11).

## Příloha: Instalace vakuového systému (AVS)

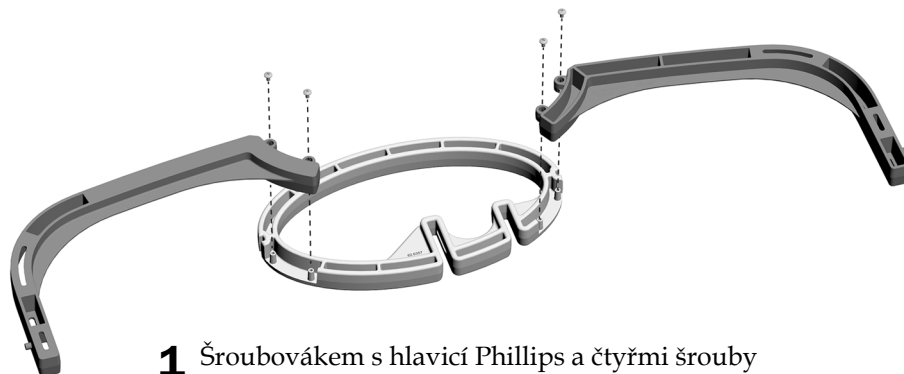
Pokud není k dispozici centrální vakuový systém, vakuový systém (AVS) generuje podtlak pomocí přívodu vzduchu s minimálním tlakem 483 kPa (70 psi). Odlučuje také vlhkost a vzduch proudící v systému a zbavuje se jich pomocí odtoku a vývodu vzduchu.

### Doporučené nástroje

- Šestihranné klíče o velikosti 5/64 a 7/64 palce
- Šroubovák s hlavicí Phillips
- Klíč o velikosti 1/4 palce

### Instalace podlažního rámu a nádrže odlučovače kapaliny

#### Úkol 1.



- 1** Šroubovákem s hlavicí Phillips a čtyřmi šrouby o velikosti #6 x 1/4 palce připevněte zakřivené výztuhy k oválnému podlažnímu rámu.

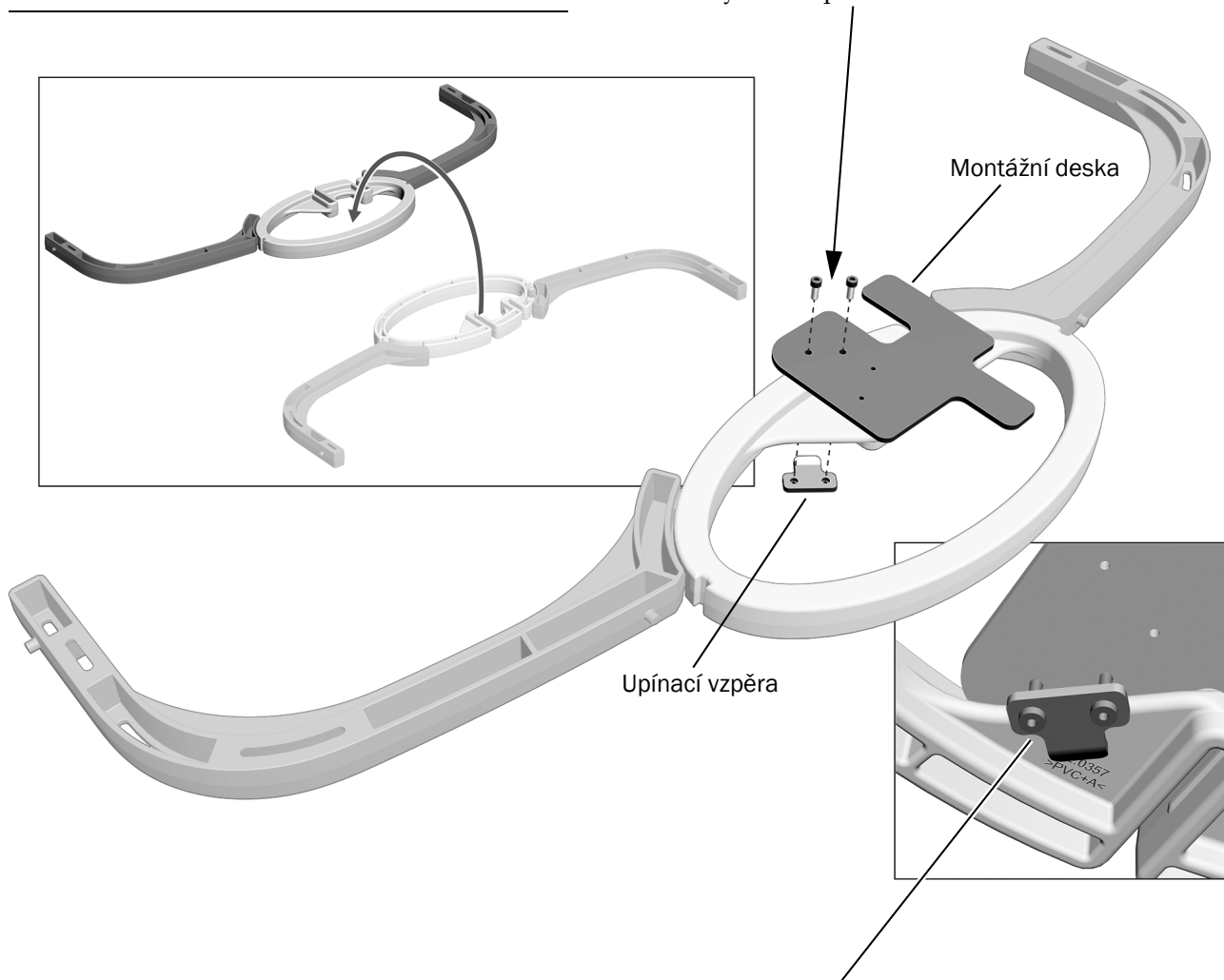
Skutečná velikost šroubů výztuhy

## Úkol 2.



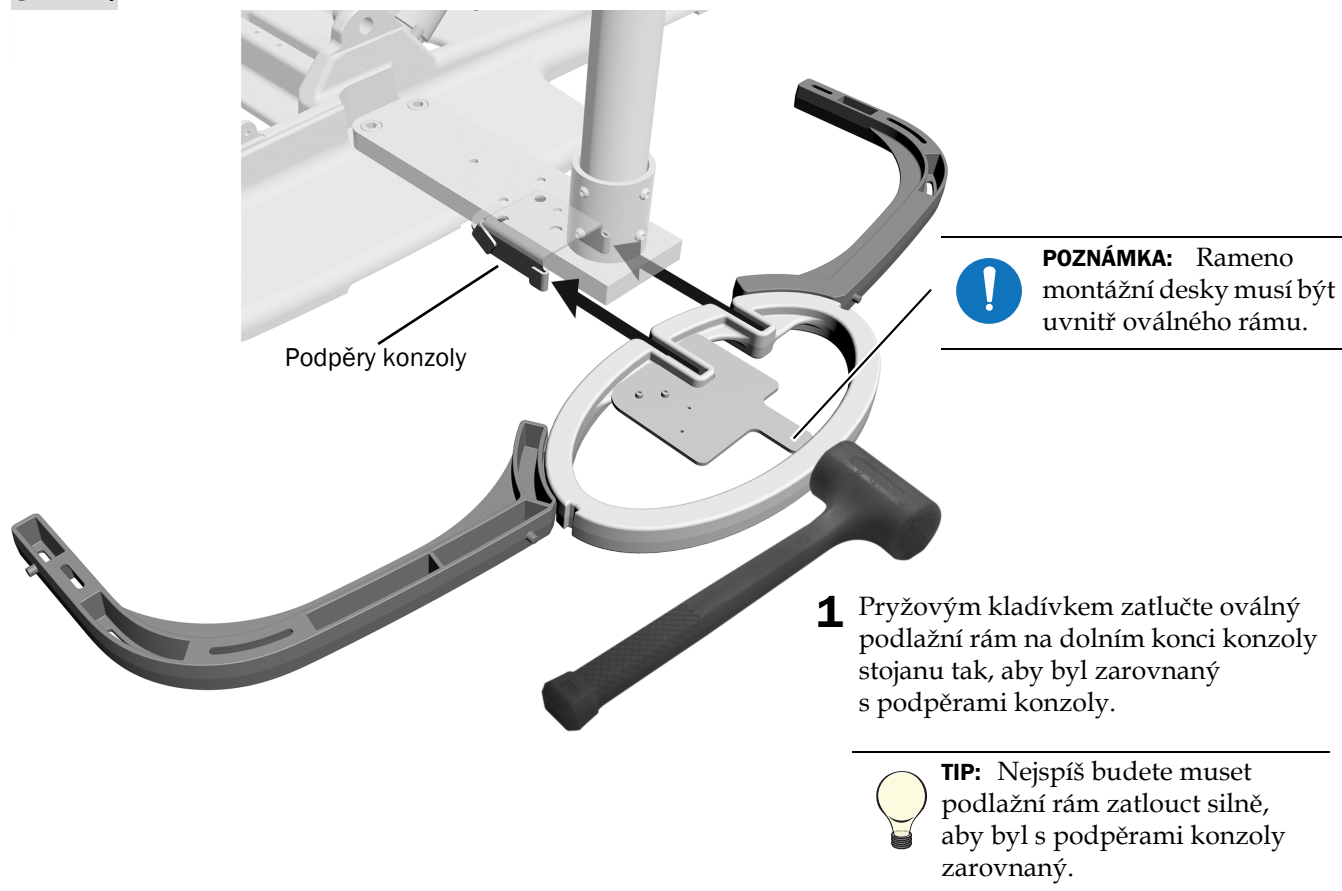
**POZNÁMKA:** Podle potřeby podlažní rám překlopte, aby měl otevřenou stranu vedle křesla.

- 1** Dvěma šrouby o velikosti 6-32 x 5/8 palce připevněte upínací vzpěru k montážní desce. Šrouby nechte povolené.



- 2** Montážní desku a upínací vzpěru umístěte na oválný rám. Křivka upínací vzpěry musí směřovat k oválu. Šrouby utáhněte, aby se montážní deska nehýbala.

### Úkol 3.

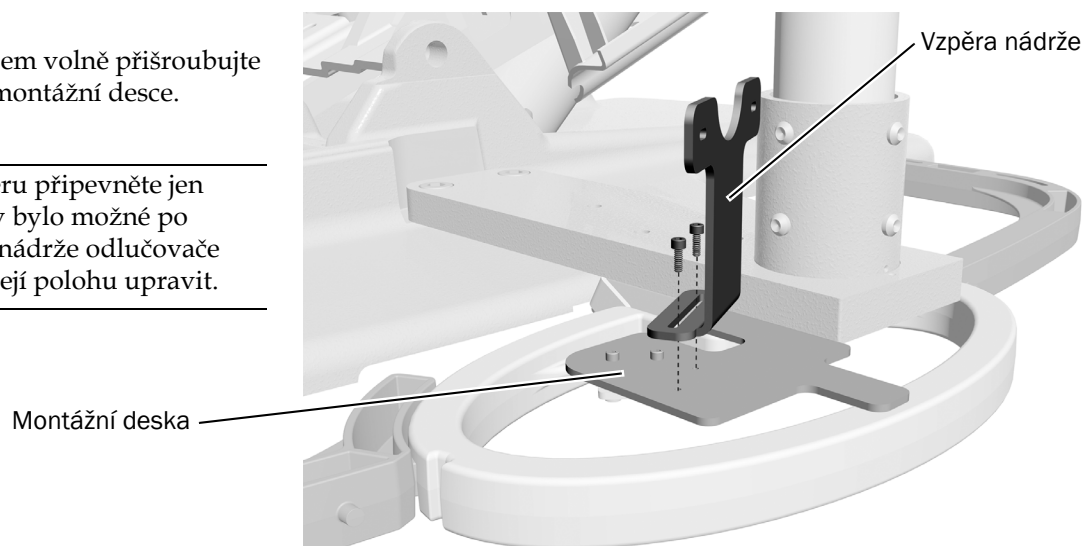


### Úkol 4.

- 1 Šestihranným klíčem volně přišroubujte vzpěru nádrže k montážní desce.

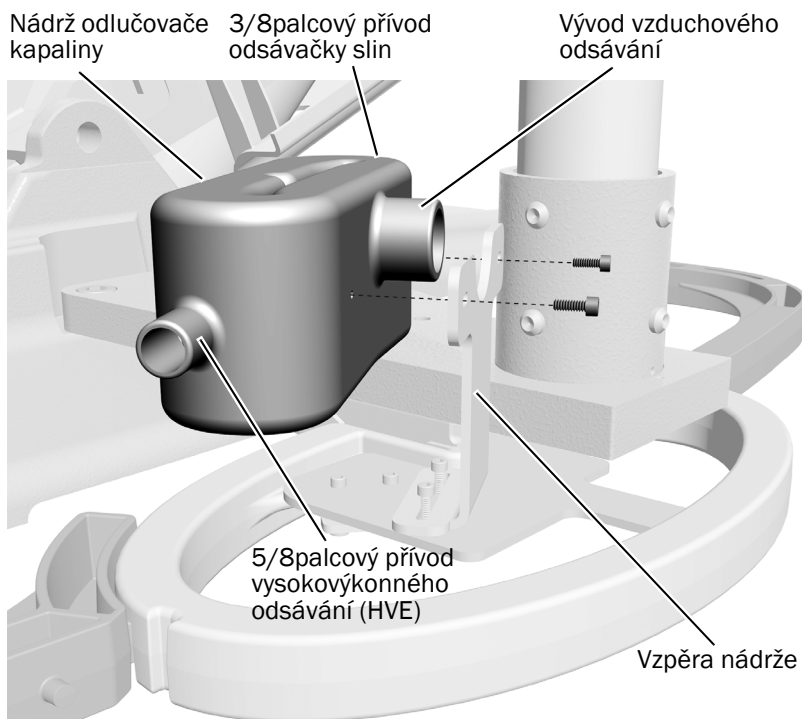


**TIP:** Vzpěru připevněte jen volně, aby bylo možné po připojení nádrže odlučovače kapaliny její polohu upravit.



## Úkol 5.

- 1** Nádrž odlučovače kapaliny volně připevněte šestihranným klíčem a dvěma šrouby s čočkovou hlavou o velikosti 6-32 x 3/8 palce ke vzpěře nádrže.
- 2** Polohu nádrže odlučovače kapaliny a vzpěry upravte, aby byl po nasazení dolních krytů (které líčují s oválným rámem) na obou koncích volný prostor pro hadičky vysokovýkonného odsávání (HVE) a odsávačky slin.
- 3** Až polohu nádrže a vzpěry nastavíte, šestihranným klíčem utáhněte šrouby, kterými je připevněná vzpěra k montážní desce.
- 4** Šestihranným klíčem utáhněte šrouby, kterými je připevněná nádrž ke vzpěře.



## Připojení vzduchového odsávání a hadičky

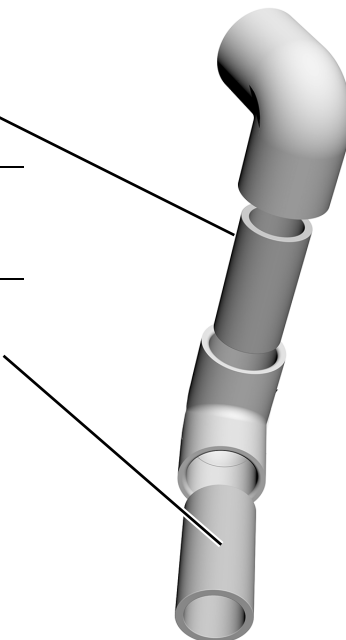
### Úkol 1.

- 1** Při sestavování jednotky vzduchového odsávání použijte k připojení obou kolen sesazovačku.



**POZNÁMKA:** Mezi koleny a sesazovačkami nepoužívejte přípravek Loctite®.

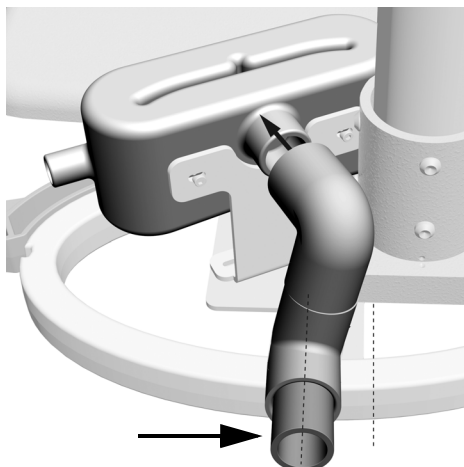
- 2** Do jednoho z kolen vložte sesazovačku.





**Úkol 2.**

- 1 Připojte jednotku kolena k vývodu vzduchového odsávání.
- 2 Jednotku vzduchového odsávání nastavte, aby byl její konec kolmo k oválnému podlažnímu rámu.

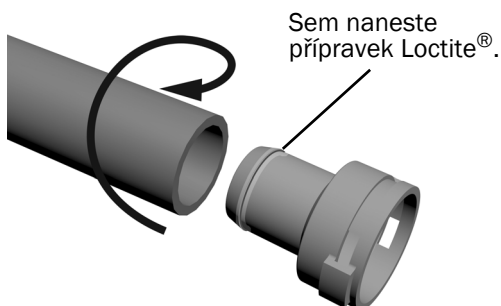
**Úkol 3.**

- 1 Hadičku odtoku plivátka ved'te nad jednotkou vzduchového odsávání a pod přívodem vysokovýkonného odsávání (HVE).

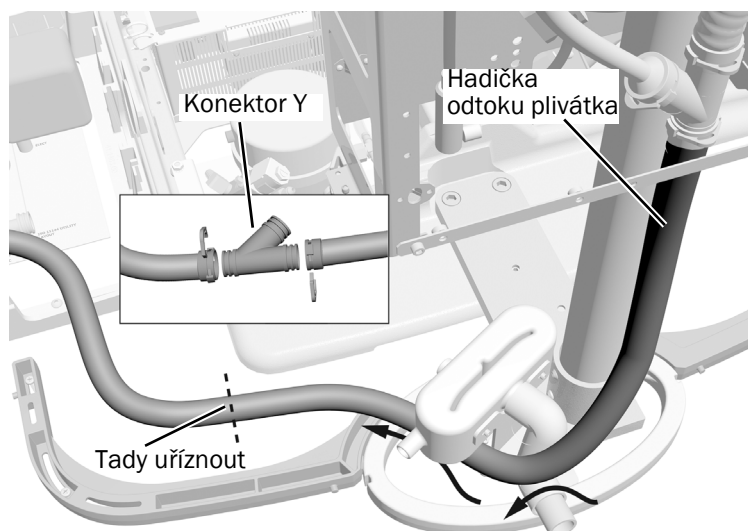


**TIP:** Hadičku stlačte co nejvíce, aby bylo možné na blok podpory nasadit dolní kryty.

- 2 Sejměte svorky, kterými jsou připevněné tři adaptéry k tělu konektoru Y. Vytáhněte adaptéry z konektoru Y.
- 3 Konektor Y umístěte na přední okraj základní desky křesla a zkraťte hadičku odtoku plivátka, aby dosáhla k hlavní horní větvi konektoru Y.
- 4 Kolem okraje na jednom z adaptérů naneste přípravek Loctite® 411™.



- 5 Krouživým pohybem zatlačte hadičku odtoku plivátka do adaptéru.



- 6 Hadičku odtoku plivátka připojte ke konektoru Y. Adaptér zajistěte ke konektoru Y sponou.
- 7 Přípravkem Loctite® 411™ připevněte dodanou 20mm hadičku k adaptéru konektoru Y. Adaptér zajistěte ke konektoru Y sponou.
- 8 Konec 20mm hadičky zaveďte do odtoku. Nadbytečnou část hadičky uřízněte.



**POZNÁMKA:** Odtok připojte podle příslušných místních instalatérských předpisů.

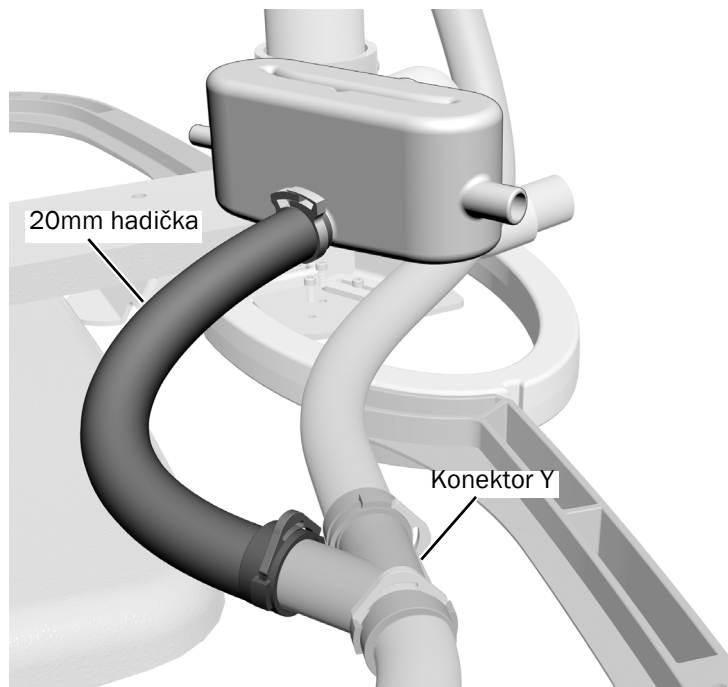
#### Úkol 4.

- 1 Zbývající část 20mm hadičky připojte k odtoku odlučovače kapaliny. K zajištění svorky použijte 20mm adaptér a kleště.



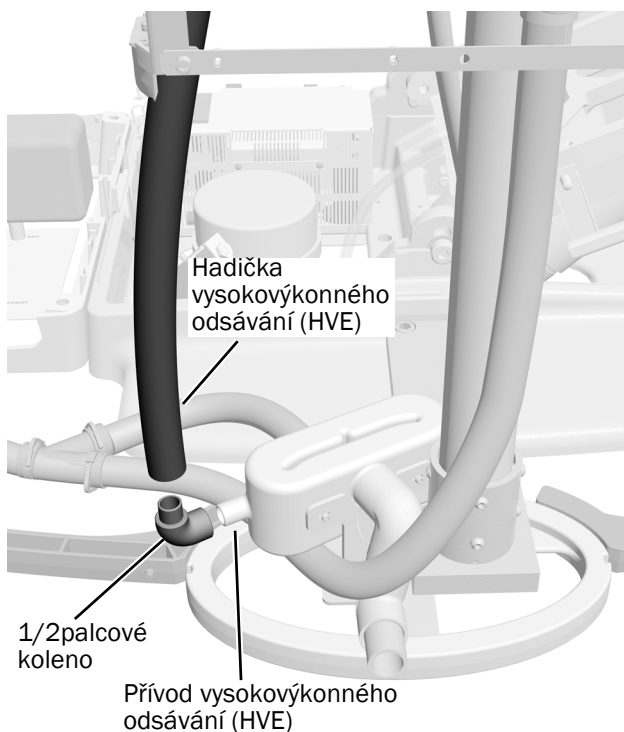
**POZNÁMKA:** Přípravek Loctite® 411™ plní u tohoto systému zásadní roli při připevňování a utěšňování spojů hadiček odtoku.

- 2 Hadičku ved'te od odtoku odlučovače kapaliny k otevřenému konci na horní straně konektoru Y a podle potřeby hadičku zkraťte.
- 3 Přípravkem Loctite® 411™ připevněte poslední adaptér konektoru Y.
- 4 Hadičku odtoku odlučovače kapaliny připojte k horní části konektoru Y. Adaptér zajistěte ke konektoru Y sponou.



#### Úkol 5.

- 1 Hadičku vysokovýkonného odsávání (HVE) (5/8 palce) ved'te k přívodu vysokovýkonného odsávání (HVE).
- 2 Hadičku zkraťte, aby vedla co nejpříměji.
- 3 Hadičku vysokovýkonného odsávání (HVE) připevněte přípravkem Loctite® 411™ k 1/2palcovému kolenu.
- 4 1/2palcové koleno připojte k přívodu vysokovýkonného odsávání (HVE) na nádrži.



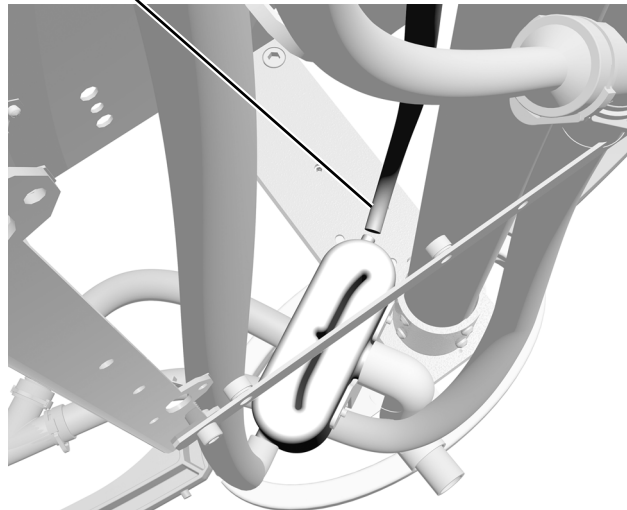
## Úkol 6.

- 1 Hadičku odsávačky slin (3/8 palce) vedoucí od vakuového systému (AVS) připojte k přívodu odsávačky slin. Podle potřeby ji zkraťte.



**POZNÁMKA:** Zkontrolujte, zda není hadička odsávačky slin nikde zalomená.

Hadička odsávačky slin



## Úkol 7.

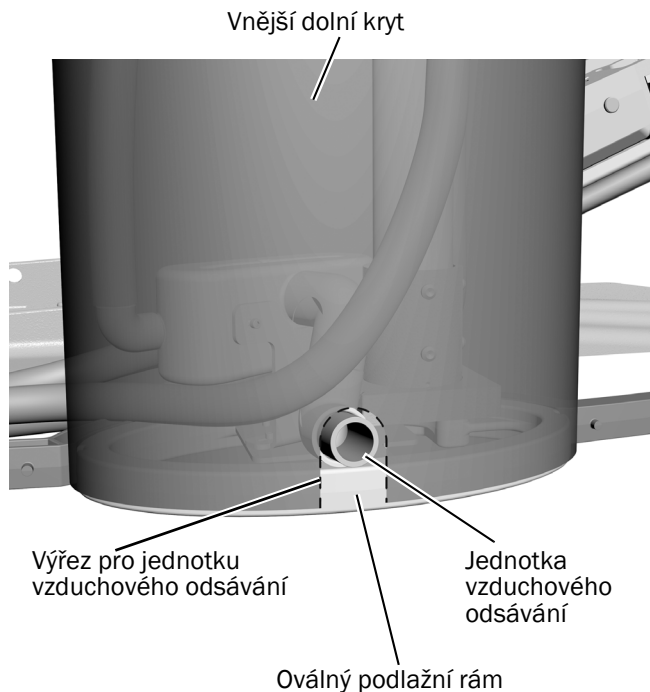


- 1 Klíčem o velikosti 1/4 palce vyměňte jednu z ucpávek na regulátoru vzduchu/filtrace za trn o velikosti 5/16 palce.
- 2 Na konec žluté hadičky o průměru 5/16 palce vedoucí z konektoru T na vakuovém systému nasadíte pouzdro a připojte je k trnu na regulátoru vzduchu/filtrace.

Jednu z těchto ucpávek vyměňte za trn.

## Úkol 8.

- 1** Najděte dolní kryt, který patří na vnější stranu bloku podpory. Dolní kryt je tmavě šedý a vnější kryt je vyšší než vnitřní kryt.
- 2** Kryt otočte, aby zářezy na bočních hranách byly nahoře, a umístěte ho do přibližné polohy před podlažní rám.
- 3** Zaznamenejte polohu jednotky odsávání a vyznačte ji na krytu. V dolní části krytu bloku podpory vyřízněte zakulacený otvor pro jednotku vzduchového odsávání. Otvor by měl být přibližně 70 mm (2-3/4 palce) vysoký a 38 mm (1-1/2 palce) široký.
- 4** Kryt nasadíte a zkontrolujte, zda je otvor pro jednotku odsávání správně umístěný. Otvor pro jednotku odsávání podle potřeby ořízněte, aby kryt správně doléhal k oválnému rámu.
- 5** Připojte 25mm hadičku ke konci jednotky vzduchového odsávání a veďte ji k příslušnému odsávacímu otvoru.
- 6** Sejměte dolní kryt a dejte ho bokem. Později ho nasadíte zpět.



**Další krok** Přejděte k části „Vedení a připojení přívodů“ na straně 35.







## Povinné informace

---

Požadované povinné informace a informace o záruce společnosti A-dec najdete v dokumentu *Povinné informace, technické údaje a záruka* (č. součásti 86.0221.11) dostupném v Centru zdrojů na adrese [www.a-dec.com](http://www.a-dec.com).



Tento dokument si můžete zobrazit online, načtením QR kódu, který odkazuje na adresu [a-dec.com/regulatory-guide](http://a-dec.com/regulatory-guide). Na kód můžete také klepnout nebo kliknout.

Loctite a Loctite 411 jsou ochranné známky nebo registrované ochranné známky společnosti Henkel IP & Holding GmbH ve Spojených státech a mohou být také ochrannými známkami nebo registrovanými ochrannými známkami v dalších zemích. Všechny ostatní ochranné známky uvedené v tomto dokumentu jsou ochranné známky nebo registrované ochranné známky společnosti A-dec, Inc. ve Spojených státech a mohou být také ochrannými známkami nebo registrovanými ochrannými známkami v dalších zemích.



### Sídlo společnosti A-dec

2601 Crestview Drive  
Newberg, OR 97132 USA  
Tel.: 1 800 547 1883 v USA a Kanadě  
Tel.: +1 503 538 7478 mimo USA a Kanadu  
[www.a-dec.com](http://www.a-dec.com)

*Společnost A-dec, Inc. neposkytuje žádnou záruku na obsah tohoto dokumentu, včetně předpokládaných záruk prodejnosti a vhodnosti ke konkrétnímu účelu, nikoli však s omezením pouze na tyto záruky.*