



Центральный опорный блок A-dec 363 и модули на стоматологическом кресле A-dec 311

РУКОВОДСТВО ПО УСТАНОВКЕ

Содержание

Перед началом	2
Установка центрального опорного блока	4
Установка рабочего места ассистента A-dec 352 или 353	13
Установка рабочего места врача A-dec 334 или 335	20
Установка стоматологического светильника A-dec 571	28
Установка панели монитора	30
Установка плевательницы	30
Установка напольной коробки	32
Прокладка и подсоединение коммуникаций	34
Подготовка системы	46
Выравнивание системы	50
Проверка зазора для чаши плевательницы	53
Тестирование системы	55
Установка крышек	56
Приложение. Установка воздушно-вакуумной системы (AVS)	64
Нормативная информация	72



Перед началом



ПРИМЕЧАНИЕ. Информация, которую необходимо знать для успешной и безопасной установки, оформлена в данной инструкции в виде таких затененных блоков.



ПРОЧИТЕ ДАННУЮ ИНФОРМАЦИЮ! Стоматологическое кресло 311 необходимо прикрепить к полу перед началом выполнения этих процедур. Если кресло не прикрепляется, см. *Инструкцию по установке стоматологического кресла A-dec 311 с системами Radius-Style и стоматологическим светильником A-dec 572* (№ по каталогу 86.0543.10).



ВНИМАНИЕ! Снимая или надевая крышки, следите за тем, чтобы не повредить проводку или трубки. Установив крышки на место, убедитесь, что они надежно закреплены.

Рекомендованные инструменты

Комплект шестигранных ключей	Косые острогубцы
Плоскогубцы	Разводной ключ
Магнитный уровень	Резиновый молоток
Отвертка с шестигранным наконечником на 5/16 дюйма	Крестовая отвертка
Динамометрический ключ с шестигранным наконечником на 5/16 дюйма	Комбинированные ключи на 1/4 и 3/8 дюйма
Толкатель втулки	Инструмент для зачистки проводов
Измерительная лента	

Порядок установки

Некоторые режимы установки не требуют всех модулей, описанных в данном документе. Перед началом сделайте следующее.

1. Определите, какие модули необходимо установить на центральный опорный блок.
2. Используйте последовательность установки, чтобы отметить порядок устанавливаемых модулей.



ПРИМЕЧАНИЕ. Коробка каждого модуля содержит все детали, необходимые для его установки.

1



Центральный опорный блок

3



Рабочее место врача

2



Рабочее место ассистента

4



Стоматологический светильник

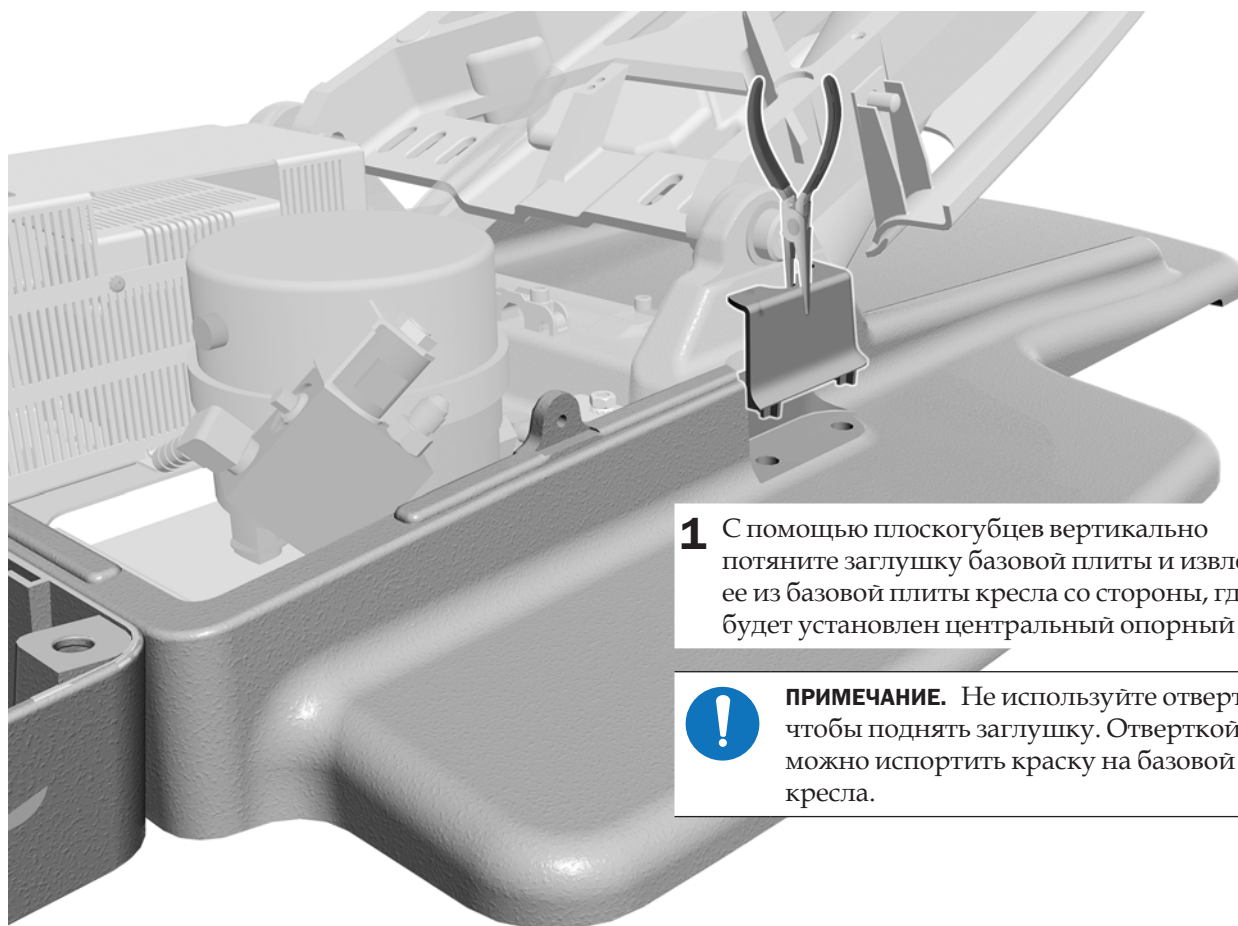
Установка центрального опорного блока

Центральный опорный блок 363 может быть установлен с любой стороны кресла. В данных процедурах отражена установка для оператора-правши.

Рекомендованные инструменты

- Плоскогубцы.
- Магнитный уровень.
- Шестигранные ключи на 1/8, 3/16 и 3/8 дюйма.
- Отвертка с шестигранным наконечником на 5/16 дюйма.
- Динамометрический ключ с шестигранным наконечником на 5/16 дюйма.
- Измерительная лента.

Задача 1

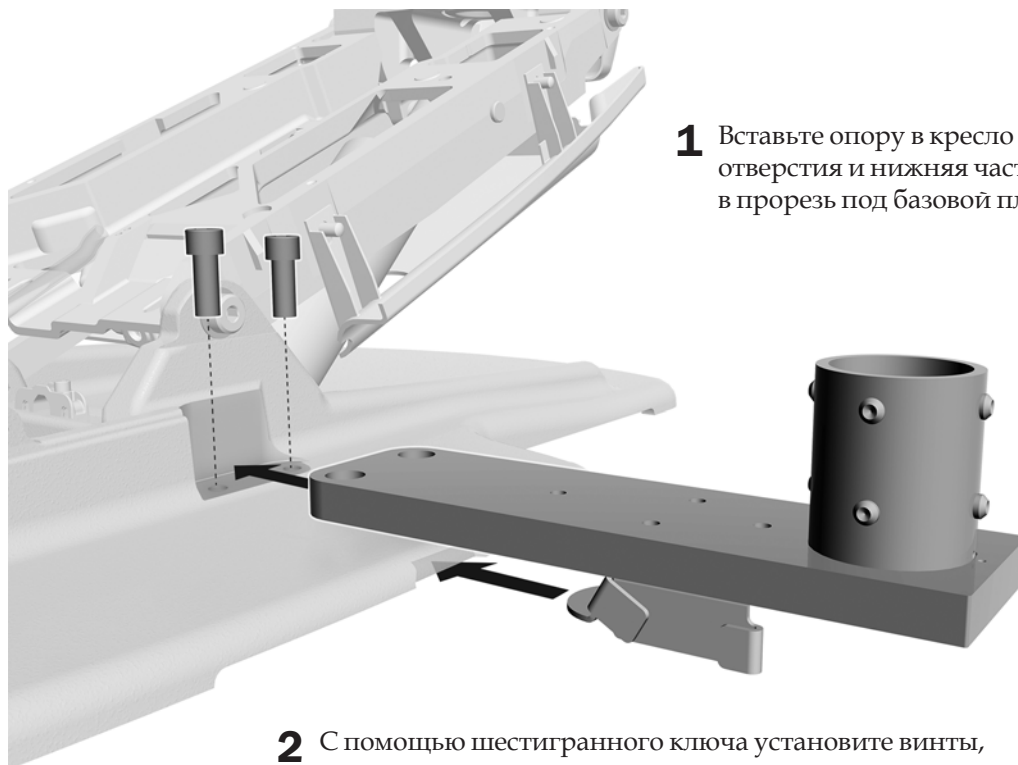


1 С помощью плоскогубцев вертикально потяните заглушку базовой плиты и извлеките ее из базовой плиты кресла со стороны, где будет установлен центральный опорный блок.



ПРИМЕЧАНИЕ. Не используйте отвертку, чтобы поднять заглушку. Отверткой можно испортить краску на базовой плите кресла.

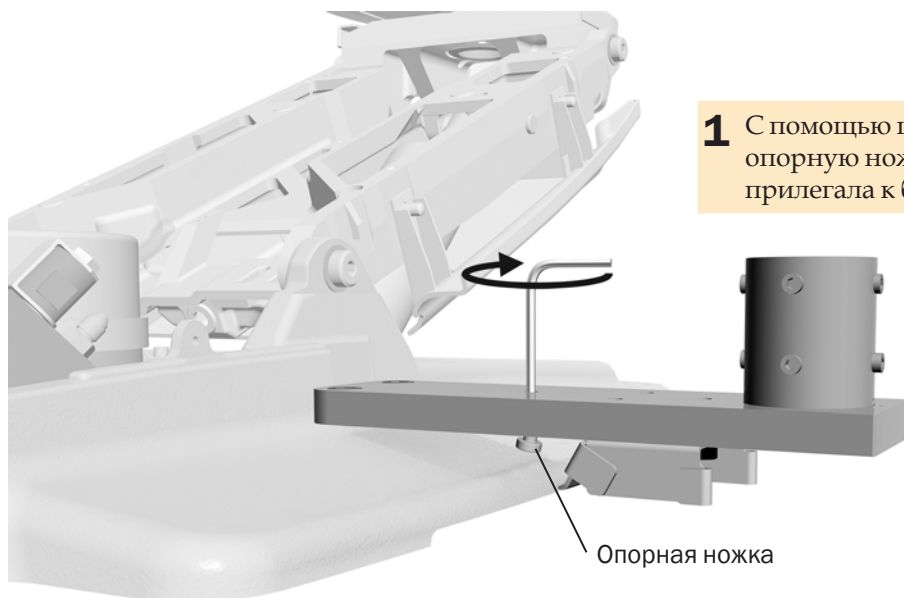
Задача 2



- 1** Вставьте опору в кресло так, чтобы совместились отверстия и нижняя часть опоры вошла в прорезь под базовой плитой.

- 2** С помощью шестигранного ключа установите винты, крепящие опору к креслу.

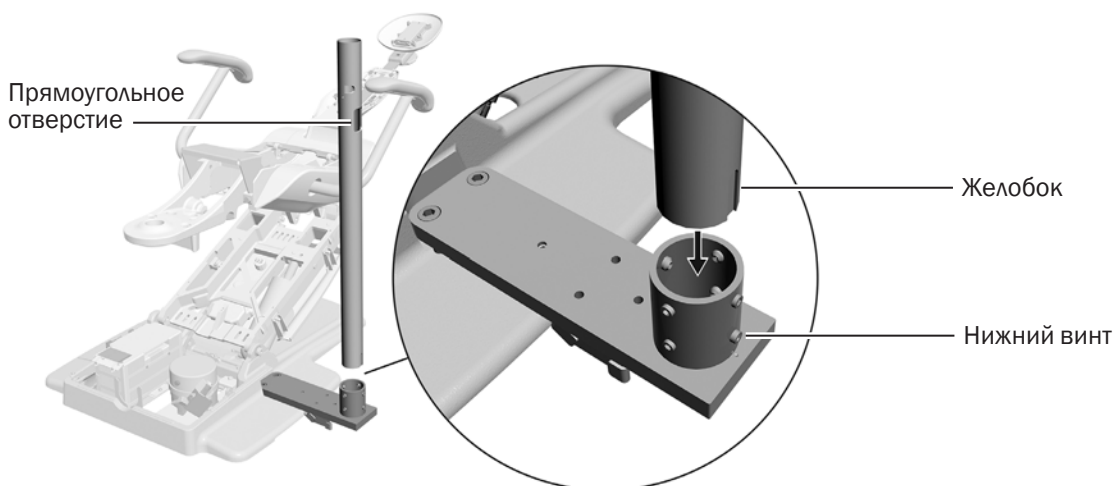
Задача 3



- 1** С помощью шестигранного ключа затяните опорную ножку так, чтобы она плотно прилегала к базовой плите кресла.

Опорная ножка

Задача 4



- 1 Установите стойку центрального опорного блока в опору. Направьте прямоугольное отверстие и желобок вправо, если стоять лицом к передней части кресла. Установите нижний винт в желобок.

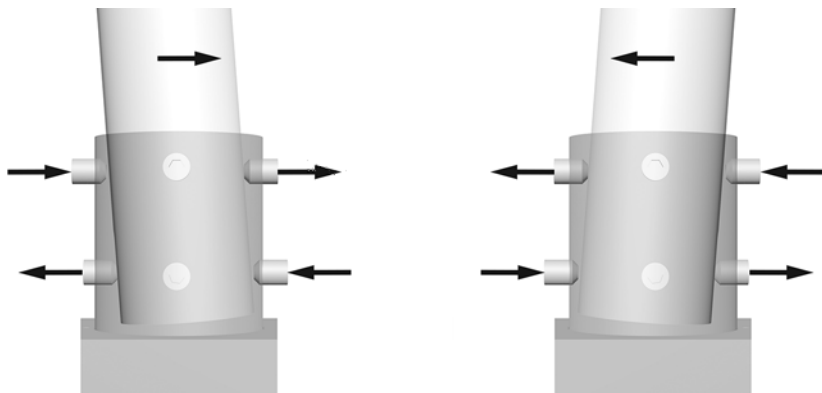
Задача 5

1. Установите стойку в центре крепления.
2. Установите уровень вертикально относительно стойки непосредственно над выравнивающими винтами.
3. Затяните винты вокруг крепления. Следует поддерживать максимально центральное положение стойки.



ПОДСКАЗКА. Начните с винтов, находящихся под прямоугольным отверстием в стойке. По мере затягивания винтов убедитесь в том, что винт находится в желобке в нижней части стойки.

4. Чтобы изменить наклон стойки, отрегулируйте выравнивающие винты сверху и снизу крепления в противоположных направлениях. Выбор винтов, которые необходимо затянуть или ослабить, зависит от направления корректируемого наклона. Затяните или ослабьте выравнивающие винты попарно.



5. Отрегулируйте все восемь выравнивающих винтов вокруг крепления до достижения нужного уровня. После выравнивания системы надежно затяните выравнивающие винты.



ПРИМЕЧАНИЕ. Эта процедура является первоначальным выравниванием стойки. После установки всех модулей также потребуются окончательное выравнивание центрального опорного блока.

Задача 6

- 1 Оберните пучок трубок центрального опорного блока вокруг своей руки и извлеките блок из коробки.
- 2 Снимите крышки блока.



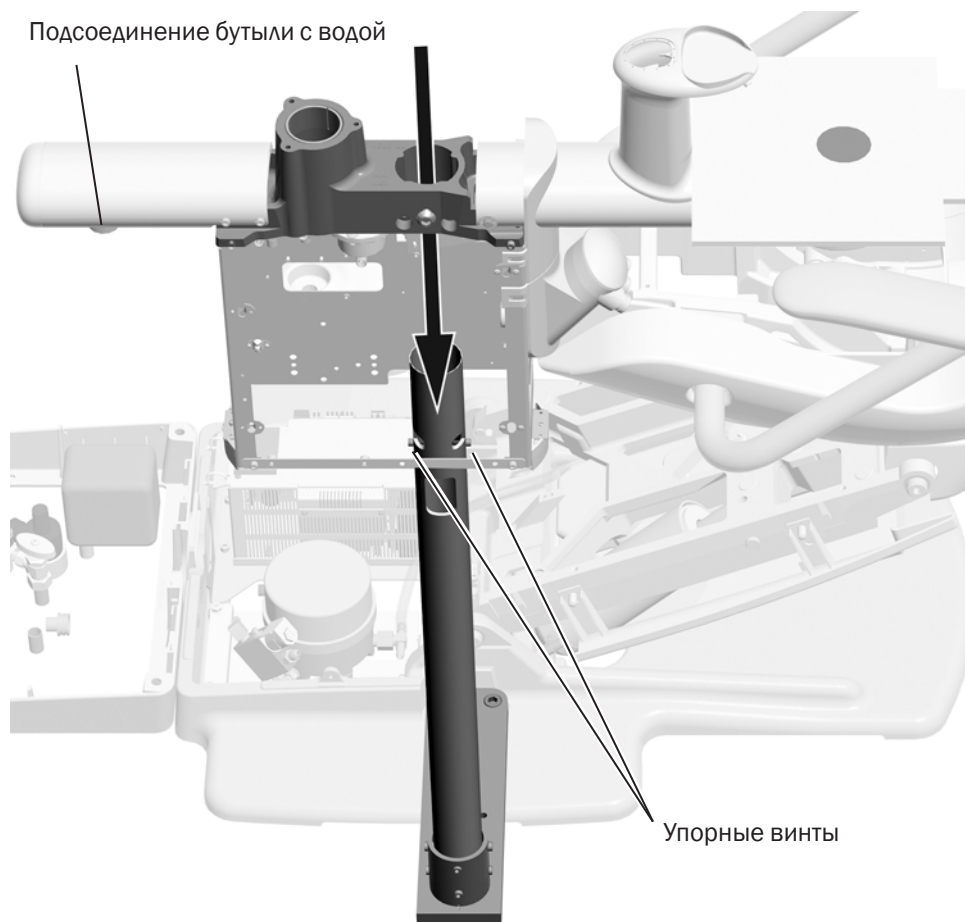
ПРЕДУПРЕЖДЕНИЕ. При наличии плевательницы не следует удалять установочную направляющую, соединенную с держателем плевательницы, до окончательной регулировки опорного блока. Для обеспечения надлежащей регулировки центрального опорного блока следуйте инструкциям данного раздела.

- 3 Держите центральный опорный блок над стойкой блока так, чтобы соединения для водяного бачка были направлены к основанию кресла.

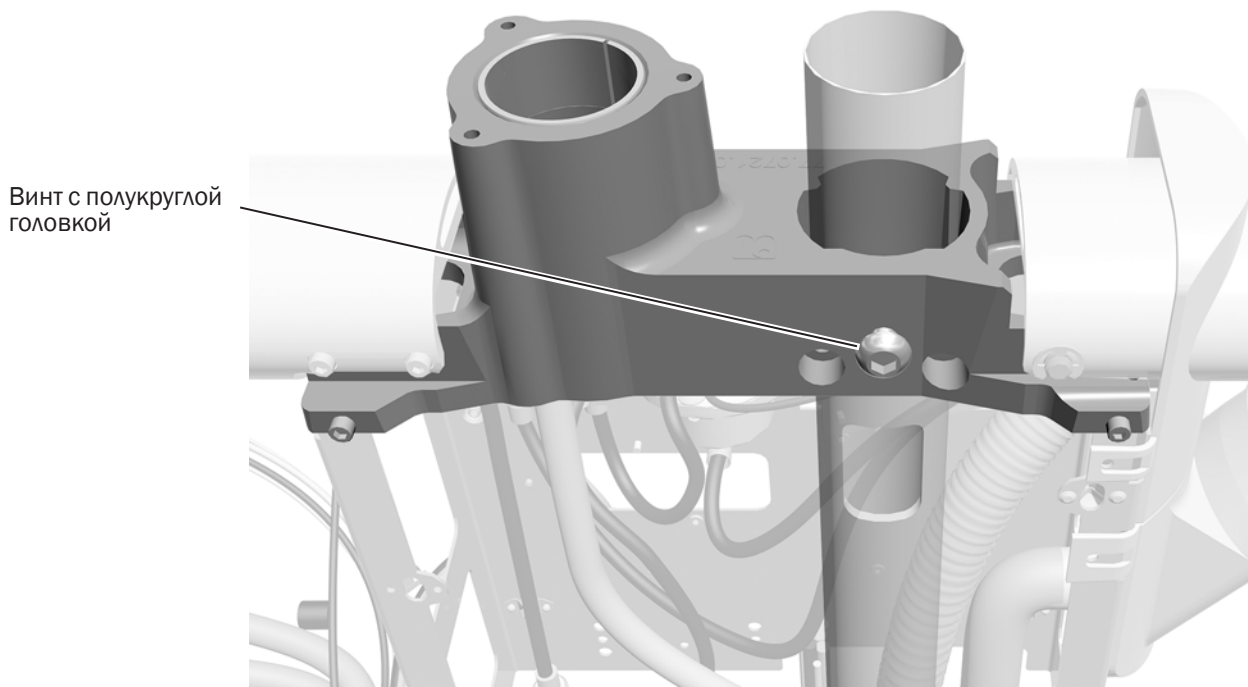


ВНИМАНИЕ! Осторожно распутайте и освободите все трубки так, чтобы они оставались с внутренней стороны рамы центрального опорного блока, не защемлялись и не перекручивались.

- 4 Продвиньте центральный опорный блок вниз по стойке, пока рама не окажется на упорных винтах.



Задача 7



- 1** Затяните винт с полукруглой головкой с помощью отвертки с шестигранным наконечником так, чтобы центральный опорный блок поворачивался, но не вращался свободно.

Задача 8

Если система оснащена плевательницей, сделайте следующее.

- 1 Включите источник питания кресла.
- 2 Разверните установочную направляющую.
- 3 Совместите центральный опорный блок так, чтобы установочная направляющая отделялась от подлокотника, но при этом не было промежутка. (Наличие промежутка может помешать правильному прикреплению крышек центрального опорного блока.)



ПРЕДУПРЕЖДЕНИЕ. Установочная направляющая должна отделяться от подлокотника, чтобы обеспечить правильный зазор между чашей плевательницы и подлокотником.

- 4 Для проверки зазора переместите кресло вверх и вниз с помощью джампера.



ВНИМАНИЕ! Схемные платы чувствительны к статическому электричеству. Во избежание электростатического разряда (ESD) необходимо соблюдать меры предосторожности при касании схемной платы или подключении к схемной плате или от нее. Схемные платы должны устанавливаться только электриком или квалифицированным обслуживающим персоналом.

- 5 Отключите подачу питания к креслу.



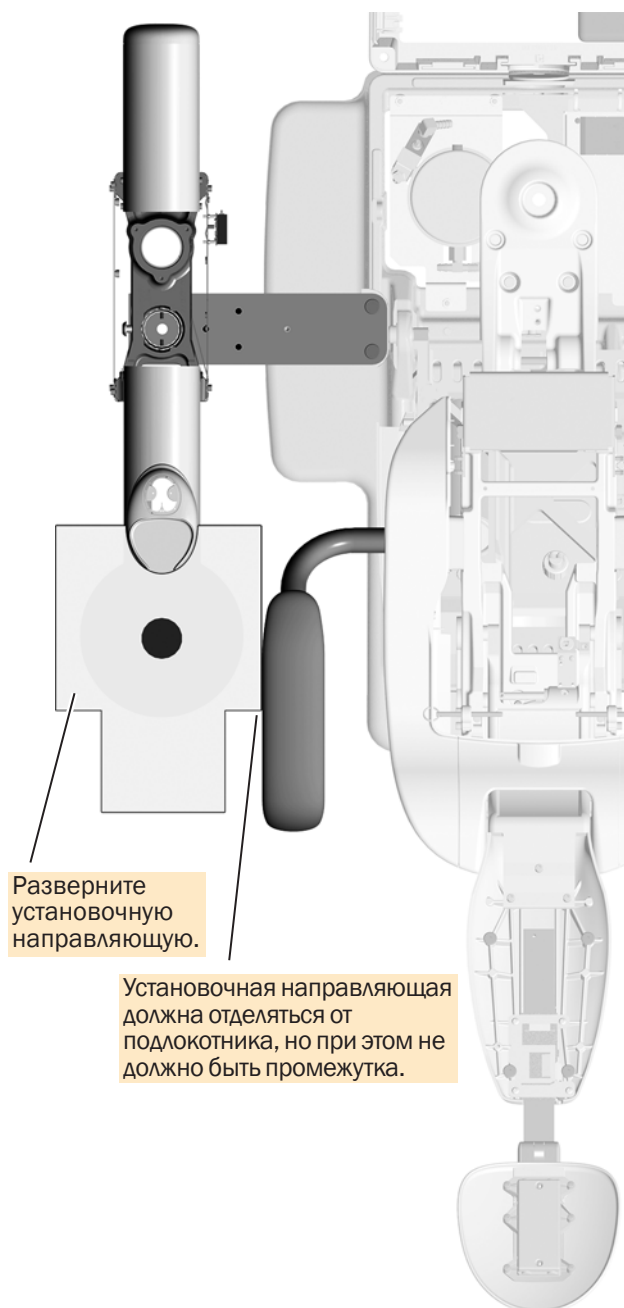
ОПАСНОСТЬ! Неотключение питания перед началом данной процедуры может привести к поражению электрическим током.



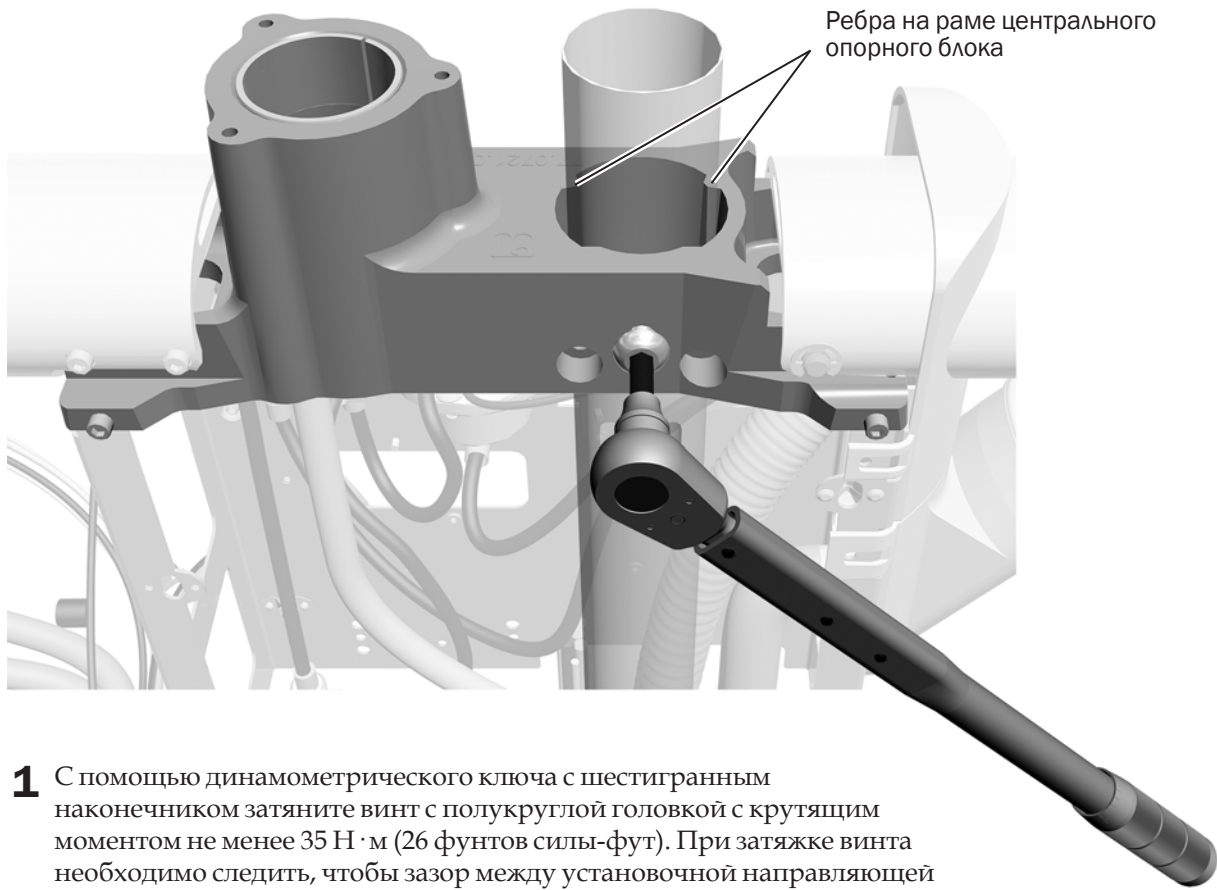
ПРЕДУПРЕЖДЕНИЕ. Неотключение питания перед началом данной процедуры может привести к повреждению изделия, серьезной травме или летальному исходу.

Если система не оснащена плевательницей или кресло не имеет подлокотника рядом с плевательницей, сделайте следующее.

- 1 Совместите центральный опорный блок так, чтобы он был параллелен стоматологическому креслу.

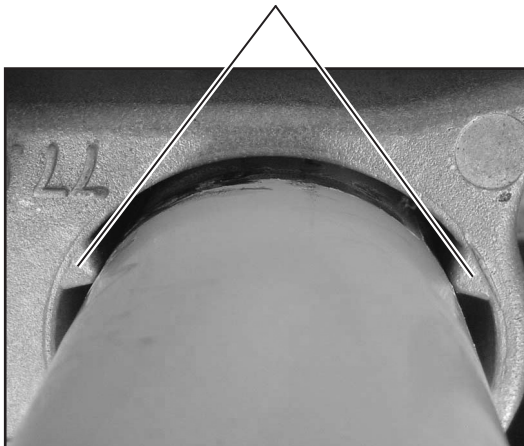


Задача 9



- 1 С помощью динамометрического ключа с шестигранным наконечником затяните винт с полукруглой головкой с крутящим моментом не менее $35 \text{ Н} \cdot \text{м}$ (26 фунтов силы-фут). При затяжке винта необходимо следить, чтобы зазор между установочной направляющей и подлокотником сохранялся.

Ребра на раме центрального опорного блока



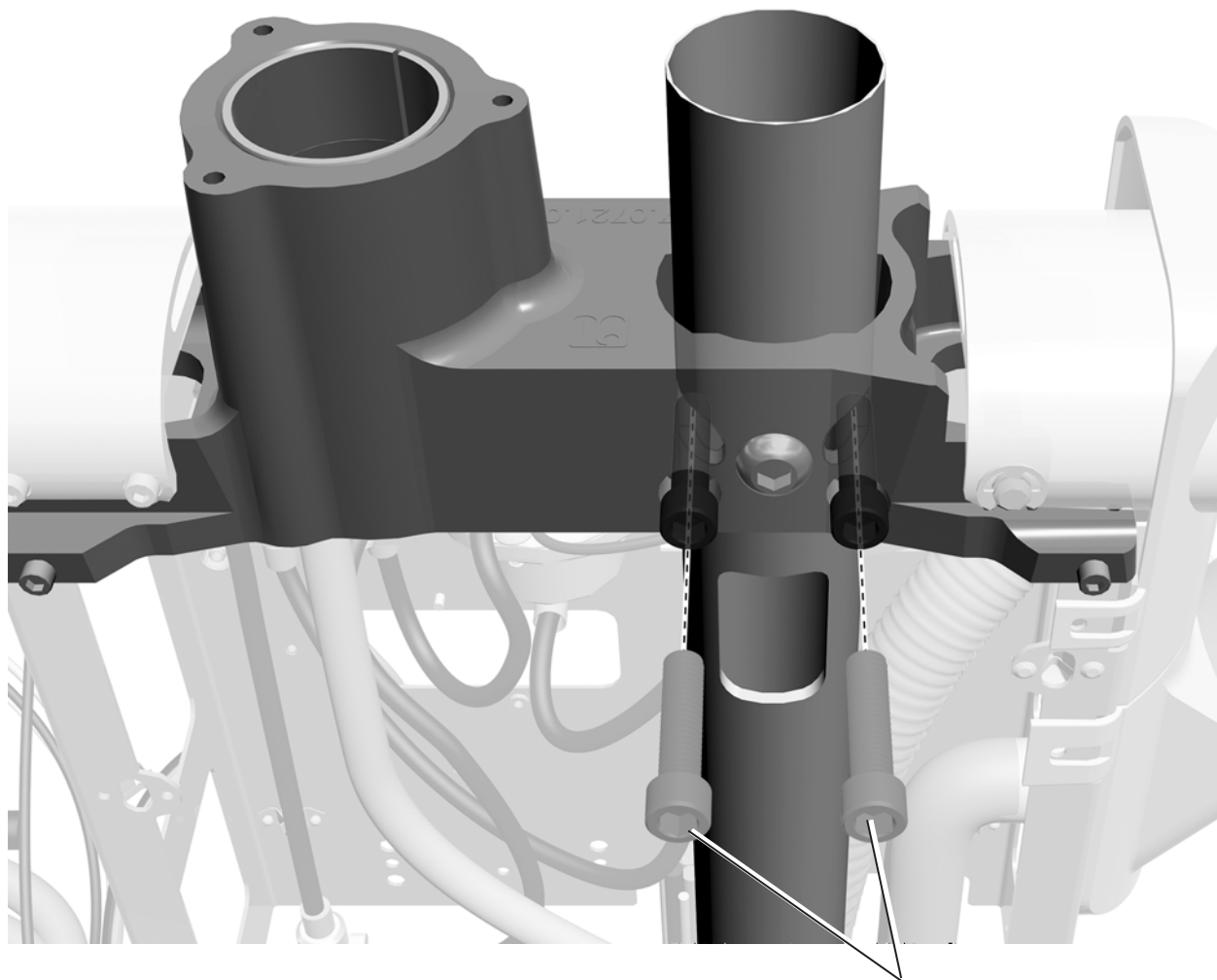
- 2 Убедитесь в том, что ребра на раме центрального опорного блока плотно прилегают к стойке. При необходимости затяните винт с полукруглой головкой с большим крутящим моментом.



ПРИМЕЧАНИЕ. Ребра на раме центрального опорного блока должны плотно прилегать к стойке по всей длине. Неплотное прилегание может вызвать проблемы с выравниванием в ходе дальнейшей установки.

Задача 10

- 1 Установите два винта с углублением под ключ с помощью отвертки с шестигранным наконечником на 1 1/2 дюйма. Попеременно затягивайте винты, до тех пор пока они равномерно не коснутся задней стенки отверстий в стойке центрального опорного блока и не будут прочно зафиксированы.



ПРИМЕЧАНИЕ. По мере затягивания винтов следите за тем, чтобы сохранялся зазор между установочной направляющей и подлокотником.

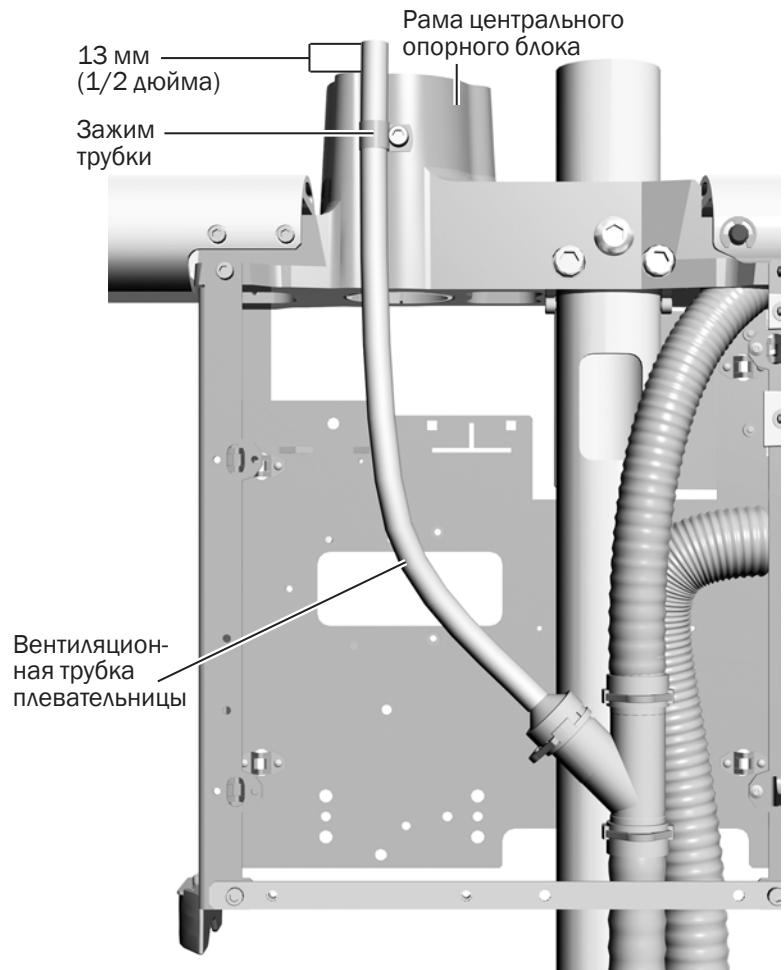
Винты с углублением под ключ

Задача 11



ВНИМАНИЕ! Проверьте, чтобы конец вентиляционной трубки плевательницы на 13 мм (1/2 дюйма) возвышался над рамой центрального опорного блока. Это обеспечит правильный дренаж плевательницы.

- 1** Если требуется регулировка длины вентиляционной трубки плевательницы, ослабьте зажим, который крепит вентиляционную трубку плевательницы к центральному опорному блоку, с помощью шестигранного ключа.
- 2** Сместите трубку вверх так, чтобы ее конец был на 13 мм (1/2 дюйма) выше рамы центрального опорного блока.
- 3** Затяните зажим, чтобы закрепить вентиляционную трубку в правильном положении.



Установка рабочего места ассистента A-dec 352 или 353

Чтобы установить рабочее место ассистента, соблюдайте соответствующие инструкции.

Раздвижной блок рабочего места ассистента (352) стр. 13

Установка рабочего места ассистента, монтируемого к плевательнице (353). стр. 17



Телескопический кронштейн рабочего места ассистента A-dec 352 с возможной дополнительной сенсорной панелью



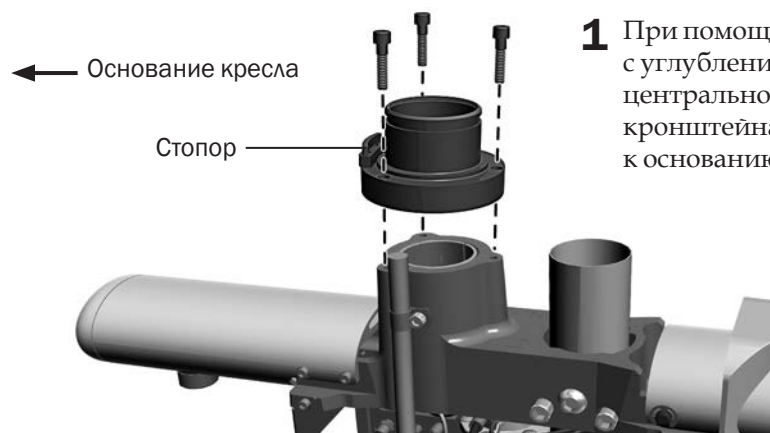
Рабочее место ассистента A-dec 353, монтируемое к плевательнице с возможной дополнительной сенсорной панелью

Установка рабочего места ассистента A-dec 352, монтируемого на раздвижном кронштейне

Рекомендованные инструменты

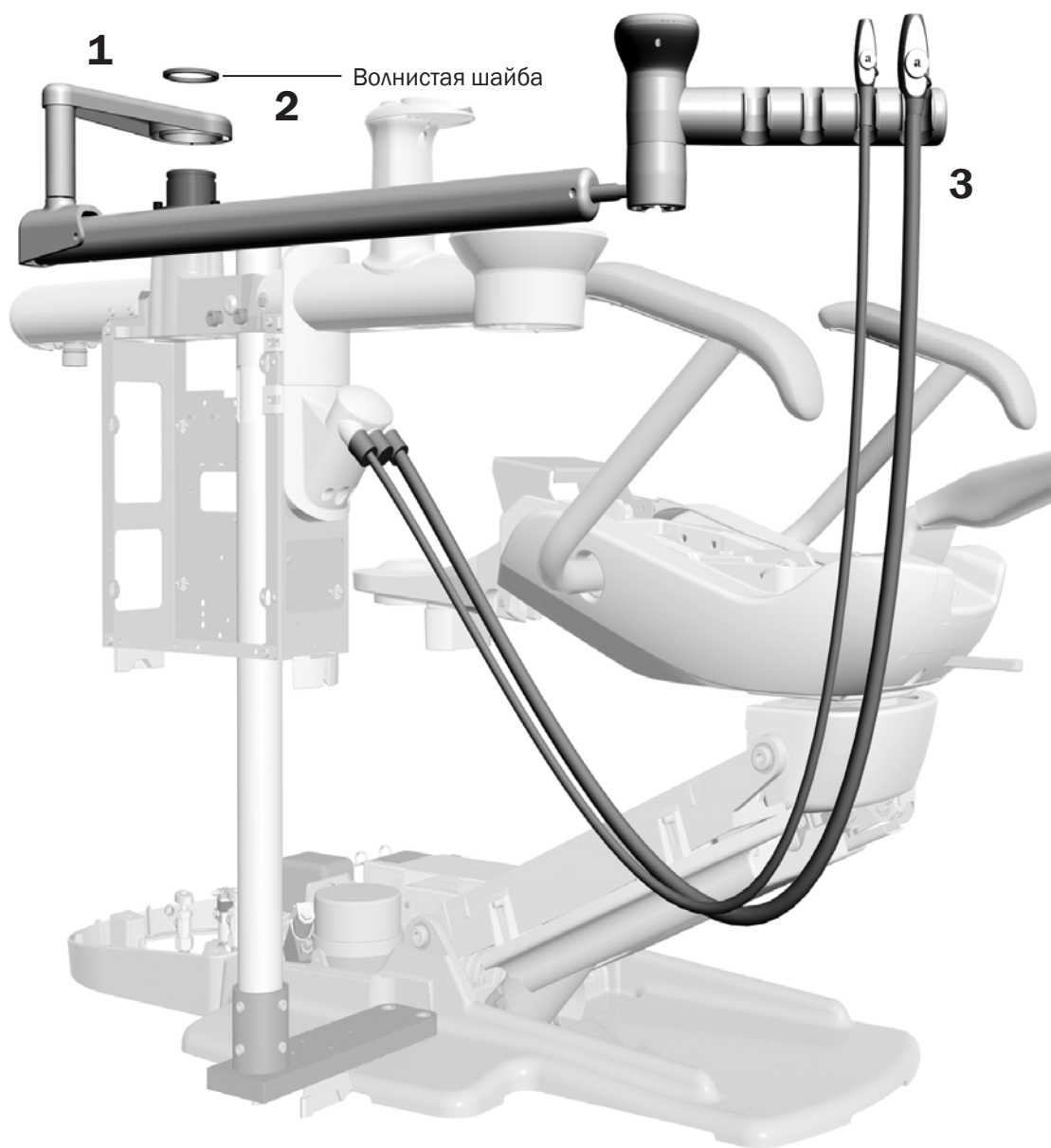
- Шестигранный ключ на 3/16 дюйма.
- Толкатель втулки.
- Косые острогубцы.

Задача 1



- 1 При помощи шестигранного ключа и трех болтов с углублением под ключ на 1 дюйм смонтируйте на центральном опорном блоке узел для телескопического кронштейна. Ограничитель на узле направлен к основанию кресла.

Задача 2



1. Установите на узел кронштейн ассистента.
2. Нажмите на один конец волнистой шайбы и захватите ее на выступе узла. Продолжайте эту операцию по окружности узла до тех пор, пока шайба не будет полностью закреплена.
3. Вставьте отсос высокой производительности (HVE) и слюноотсос в соответствующие отверстия; затем подсоедините их трубки к вакуумному контейнеру.



ПРИМЕЧАНИЕ. При наличии воздушно-вакуумной системы (AVS) отсос высокой производительности (HVE) и слюноотсос устанавливаются до поставки и их уже нельзя демонтировать.

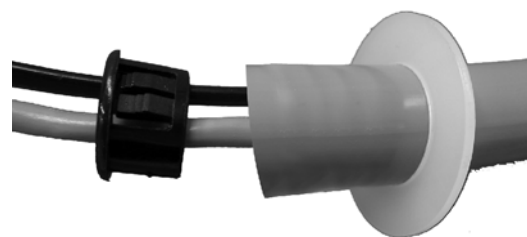
Задача 3

- 1 Если система оснащена сенсорной панелью, проведите трубку сенсорной панели под вакуумным контейнером через отверстие справа (большее отверстие).
- 2 Создайте компенсатор натяжения для трубки сенсорной панели, установив шайбу на трубку, а затем вставив изоляционную втулку в трубку.



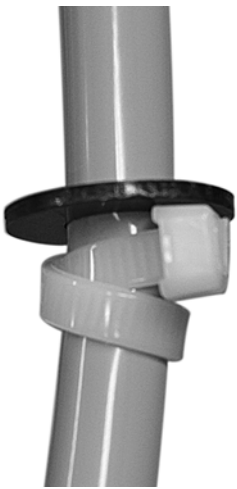
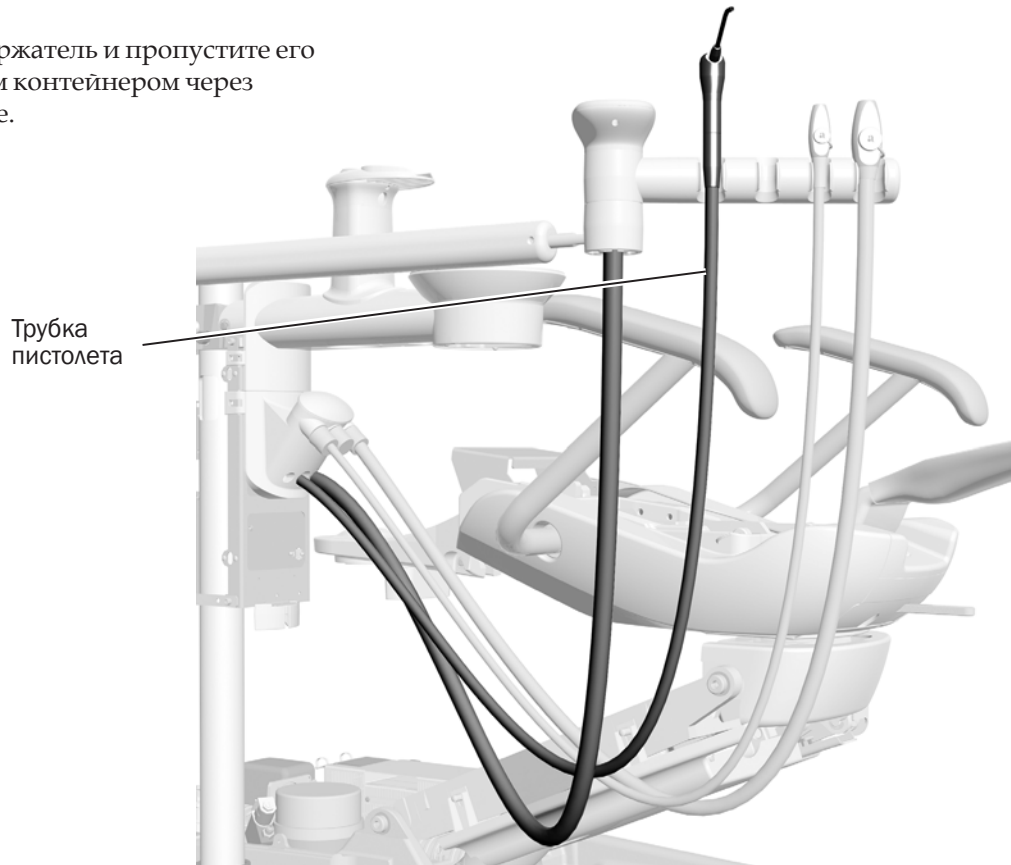
ПОДСКАЗКА. При установке компенсатора натяжения необходимо оставить достаточную длину трубки, совпадающую с защитой трубок инструментов.

- 3 Проведите кабель передачи данных сенсорной панели и кабель питания через центральный опорный блок и прямоугольное отверстие наружу рамы центрального опорного блока.
- 4 Вставьте кабель передачи данных в порт данных на разъеме в нижней части схемной платы.
- 5 Подключите каждый кабель питания к разъему WAGO® с тем же цветом провода.



Задача 4

- 1 Вставьте пистолет в держатель и пропустите его трубку под вакуумным контейнером через центральное отверстие.



- 2 При помощи кабельной стяжки и черной шайбы создайте компенсатор натяжения для трубки пистолета. Для надежной фиксации трубки сделайте на кабельной стяжке двойную петлю.



ПОДСКАЗКА. При установке компенсатора натяжения необходимо оставить достаточную длину трубки, совпадающую с защитой трубок системы HVE.

Установка рабочего места ассистента A-dec 353, монтируемого к плевательнице

Рекомендованные инструменты

- Косые острогубцы.
- Толкатель втулки.
- Комплект шестигранных ключей.

Задача 1

- 1 При помощи косых острогубцев срежьте кабельную стяжку и снимите установочную направляющую плевательницы и втулку из пены.

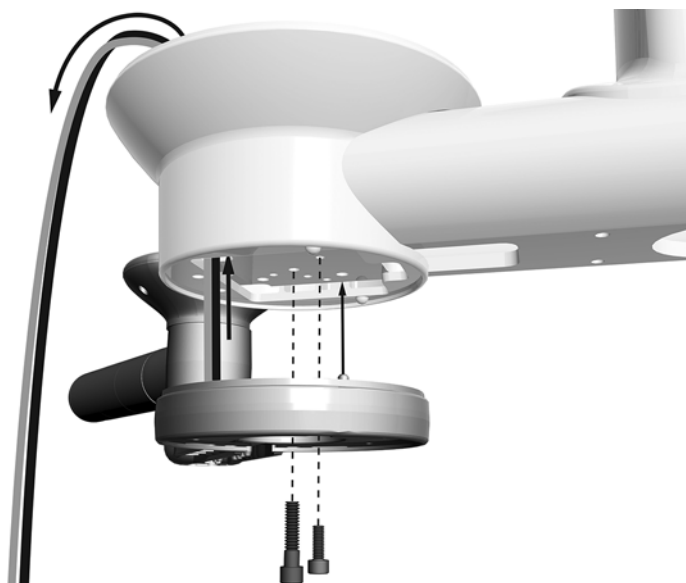


ПРИМЕЧАНИЕ. Сохраните установочную направляющую и удерживающую втулку из пены, фиксирующую ее в опоре для чаши плевательницы. Она понадобится вам позже для проверки зазора между чашей плевательницы и подлокотником. Для получения более подробной информации см. раздел «Проверка зазора для чаши плевательницы» на стр. 53.

- 2 При наличии воздушно-вакуумной системы (AVS) при помощи шестигранного ключа снимите два винта, соединяющих узел тумблера с основанием опоры чаши плевательницы.

Задача 2

- 1 Если рабочее место ассистента оснащено сенсорной панелью, проложите кабель питания и кабель передачи данных вверх в держатель плевательницы.
- 2 Расположите рабочее место ассистента под держателем плевательницы и отверните его от кресла так, чтобы стойка вошла в отверстие в основании опоры для чаши плевательницы.
- 3 Прикрепите рабочее место ассистента к основанию держателя плевательницы.
 - С помощью шестигранного ключа установите средний винт.
 - С помощью шестигранного ключа установите винт в большое углубленное отверстие, смещенное от центра.
- 4 Если вы отсоединили узел тумблера воздушно-вакуумной системы (AVS) в шаге 2 задачи 1, присоедините его обратно.



Болты с углублением под ключ (фактический размер)



Для среднего отверстия
(винт 1/4-20 x 1 дюйм)



Для глубокого отверстия
(винт 10-32 x 5/8 дюйма)

Задача 3

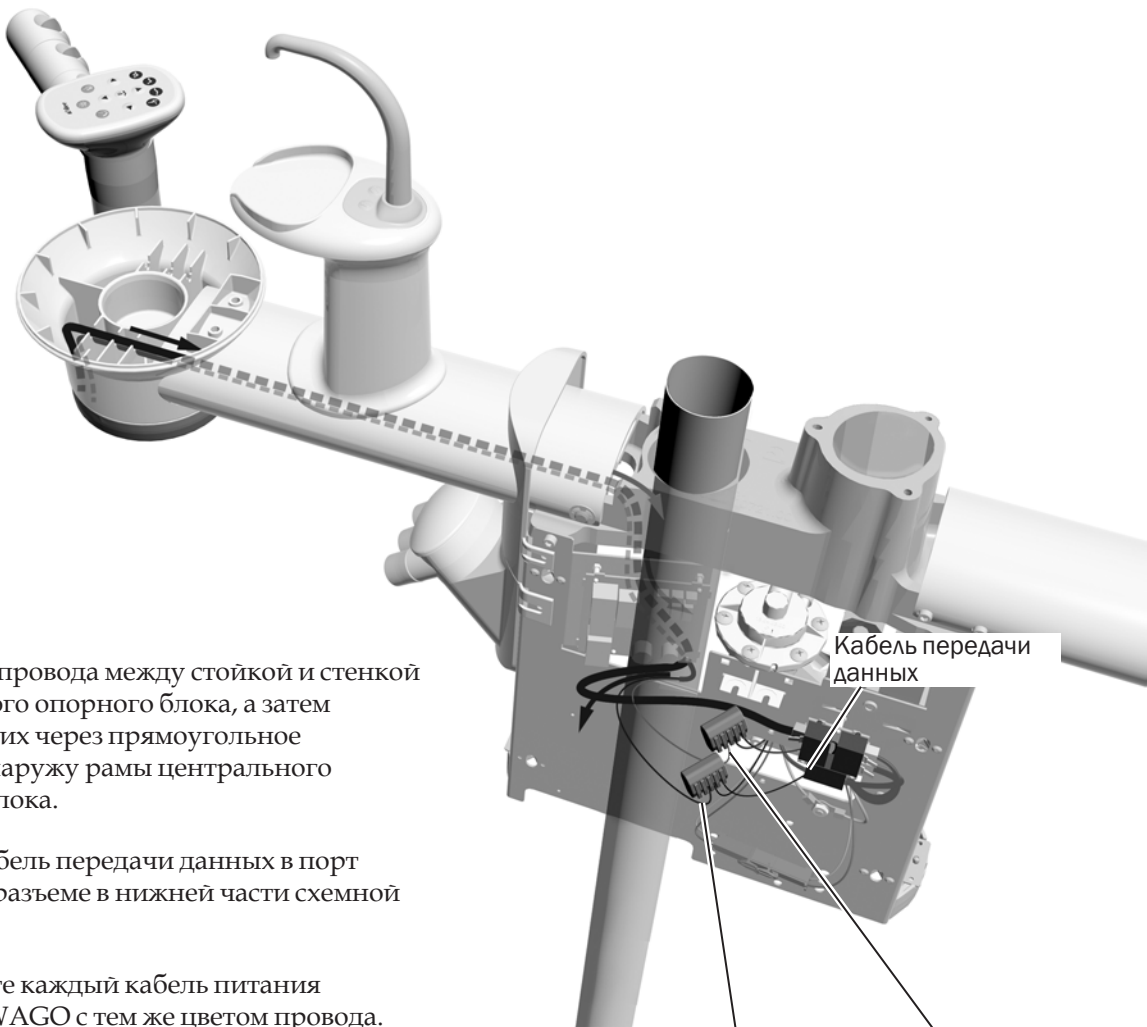
Если рабочее место ассистента оснащено сенсорной панелью, сделайте следующее.

- 1 Проложите кабель питания и кабель передачи данных через кронштейн плевательницы в центральный опорный блок.



ПОДСКАЗКА. Зафиксируйте концы проводов кабельной стяжкой, чтобы проложить их через кронштейн плевательницы.

- 2 Проложите кабель питания, а затем кабель передачи данных через желобки плевательницы.



- 3 Проведите провода между стойкой и стенкой центрального опорного блока, а затем проложите их через прямоугольное отверстие наружу рамы центрального опорного блока.
- 4 Вставьте кабель передачи данных в порт данных на разъеме в нижней части схемной платы.
- 5 Подключите каждый кабель питания к разъему WAGO с тем же цветом провода.

Разъем WAGO
с черными проводами

Разъем WAGO
с серыми
проводами

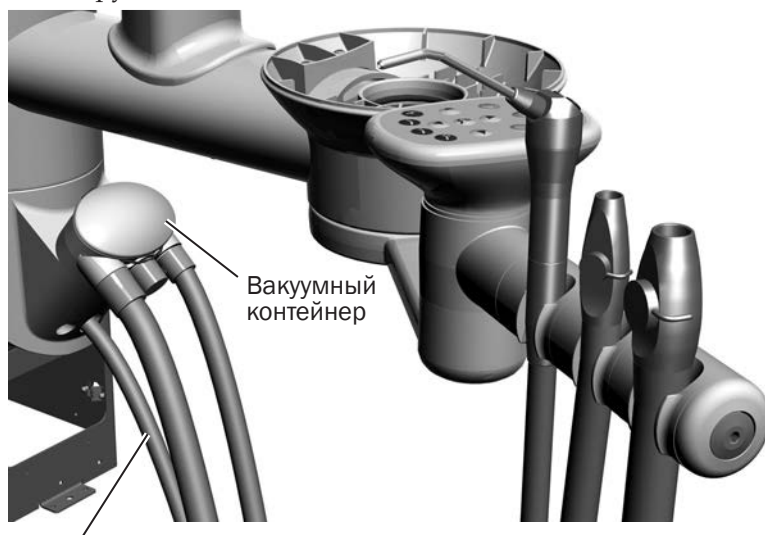
Задача 4

- 1 Вставьте отсос высокой производительности (HVE) и слюноотсос в соответствующие держатели; затем подсоедините их трубки к вакуумному контейнеру.



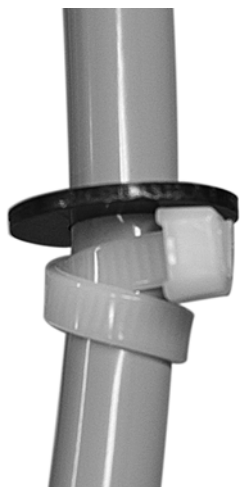
ПРИМЕЧАНИЕ. При наличии AVS система поставляется со смонтированной системой интенсивного откачивания (HVE) и слюноотсосом, которые демонтировать уже нельзя.

- 2 Вставьте пистолет в держатель и проведите его трубку под вакуумным контейнером через центральное отверстие.



Трубка пистолета

- 3 При помощи кабельной стяжки и черной шайбы создайте компенсатор натяжения для трубки пистолета. Для надежной фиксации трубки сделайте на кабельной стяжке двойную петлю.



ПОДСКАЗКА. При установке компенсатора натяжения необходимо оставить достаточную длину трубки, совпадающую с защитой трубок системы HVE.

Установка рабочего места врача A-dec 334 или 335

Варианты конфигурации центрального опорного блока A-dec: с рабочим местом врача Traditional (A-dec 334) или Continental® (A-dec 335). Принцип установки в обоих случаях одинаков.

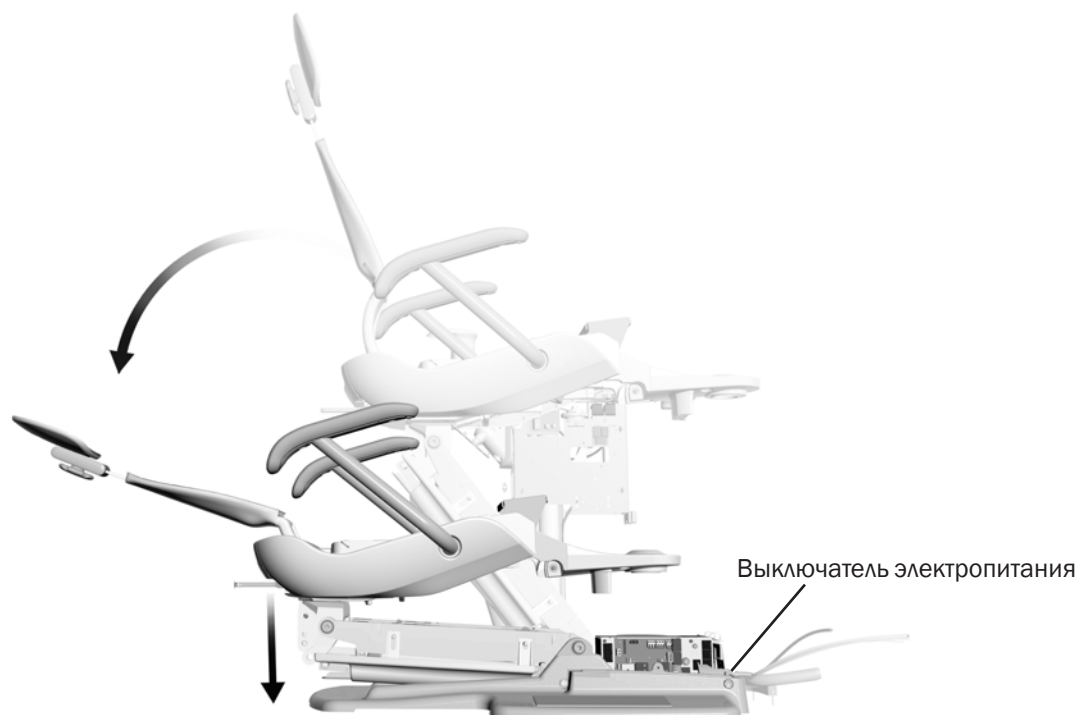


Рекомендованные инструменты

- Комплект шестигранных ключей.
- Комбинированный гаечный ключ на 3/8 дюйма.
- Косые острогубцы.
- Толкатель втулки.

Установка компонентов рабочего места врача

Задача 1



- 1 Включите источник питания кресла.



ВНИМАНИЕ! Схемные платы чувствительны к статическому электричеству. Во избежание электростатического разряда (ESD) необходимо соблюдать меры предосторожности при касании схемной платы или подключении к схемной плате или от нее. Схемные платы должны устанавливаться только электриком или квалифицированным обслуживающим персоналом.

- 2 Полностью опустите кресло с помощью джампера.
- 3 Отключите подачу питания к креслу.

Задача 2

1 Убедитесь, что на стойке системы подачи установлено соответствующее декоративное кольцо.

- При наличии в системе рабочего места врача без рабочего места ассистента, монтируемого на телескопический кронштейн, используйте кольцо, поставляемое со стойкой рабочего места врача.
- При наличии в системе рабочего места врача и рабочего места ассистента A-dec 352, монтируемого на телескопический кронштейн, используйте декоративное кольцо, поставляемое в комплекте.



Декоративное кольцо, используемое для рабочего места врача без рабочего места ассистента



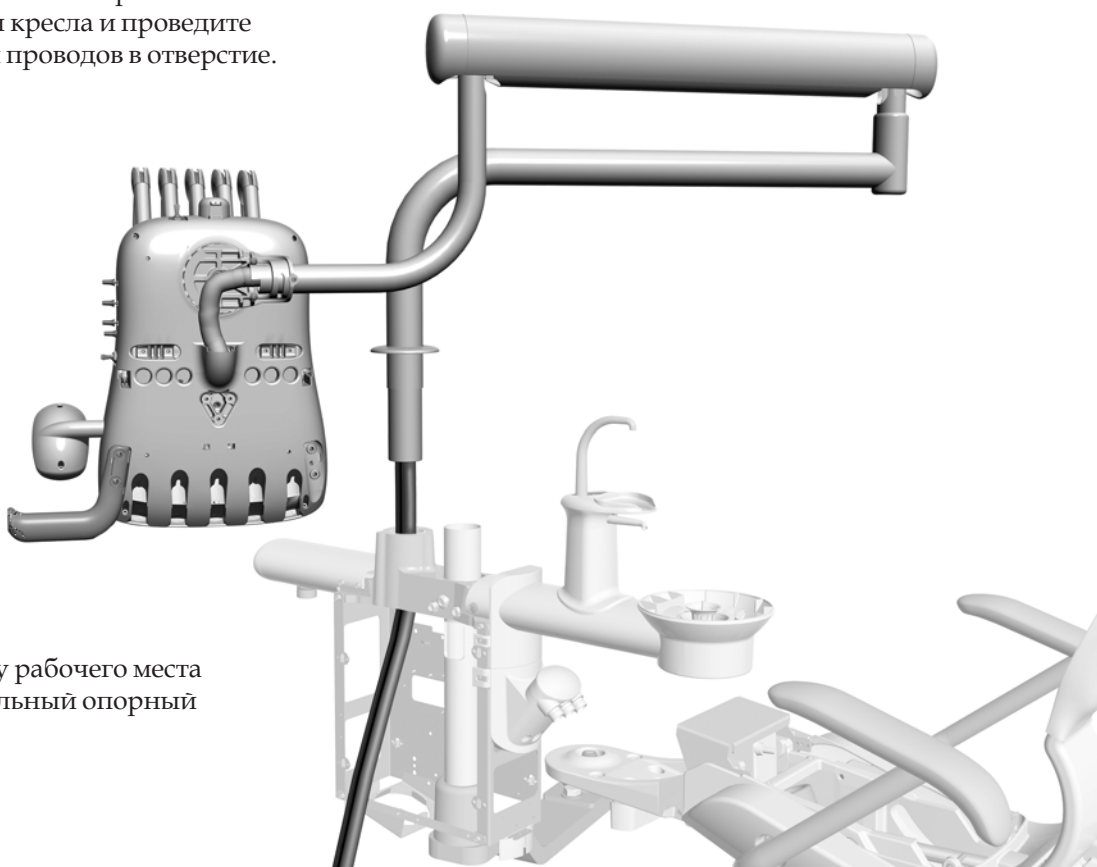
Декоративное кольцо, используемое для рабочего места врача и рабочего места ассистента A-dec 352, установленного на телескопическом кронштейне

Задача 3

- 1** Возьмите рабочее место врача и удерживайте его на плече так, чтобы свободной рукой можно было осуществлять проведение пучка трубок и кабелей.

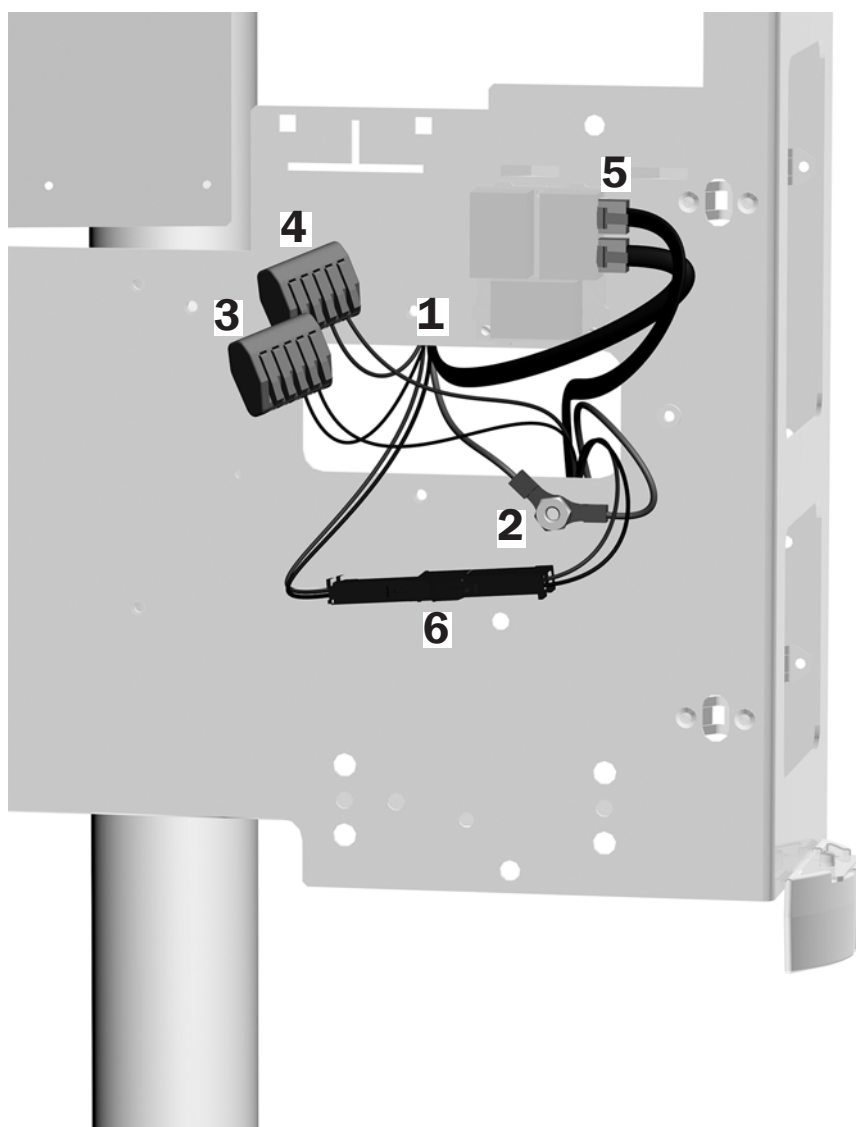


- 2** Держите рабочее место врача над отверстием стойки в направлении передней части кресла и проведите пучок трубок и проводов в отверстие.



- 3** Вставьте стойку рабочего места врача в центральный опорный блок до упора.

Задача 4



1. Проложите провода и кабель передачи данных через прямоугольное отверстие наружу рамы центрального опорного блока.
2. Подключите провод заземления.
3. Подключите черный провод к разъему WAGO с уже подключенным к нему черным проводом.
4. Подключите серый провод к разъему WAGO с уже подключенным к нему серым проводом.
5. Вставьте кабель передачи данных в любой порт.
6. Подключите двухпозиционный черный соединитель в черный изолированный проводник 24 В перем. тока.
7. Сверните излишек провода и поместите его в центральный опорный блок.

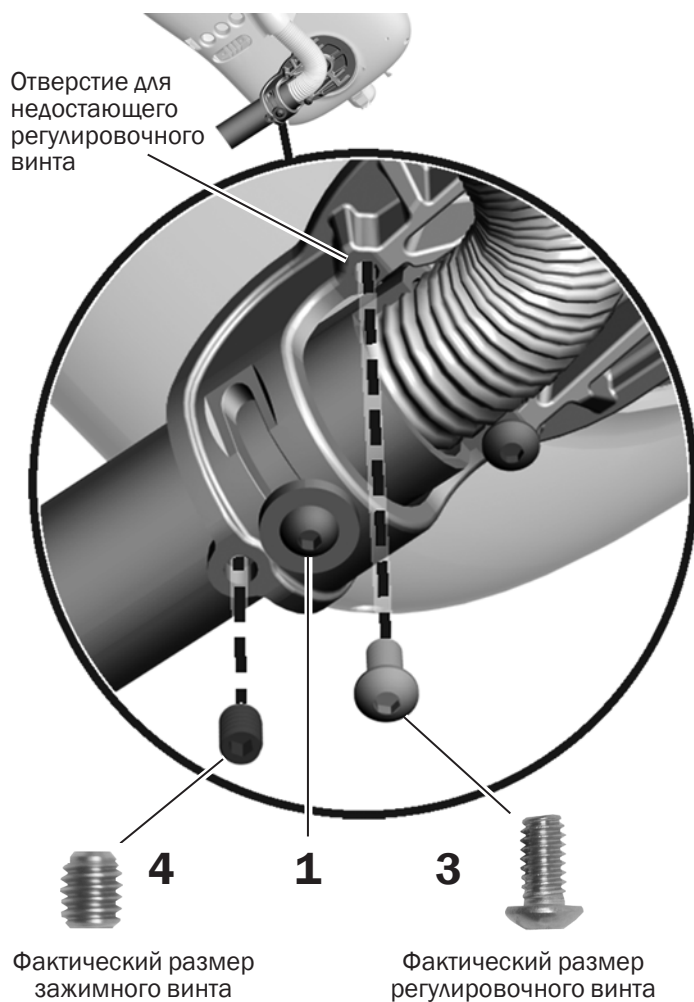
Задача 5

1. Ослабьте винт с полукруглой головкой.



ПРИМЕЧАНИЕ. Не выкручивайте винт с полукруглой головкой полностью. Лишь ослабьте его таким образом, чтобы можно было перемещать модуль управления.

2. Поверните модуль управления так, чтобы он был расположен над отверстием для недостающего регулировочного винта.
3. Расположите и затяните выравнивающий винт 1/4-20 x 1/2 дюйма.
4. Расположите зажимный винт 3/8 дюйма.



Задача 6

- 1 Вставьте трубки наконечников в соответствующие держатели, а выравнивающие кнопки — в отверстия сбоку модуля управления.



ПРИМЕЧАНИЕ. Если во время установки рабочего места врача Continental крючки трубки подачи не установлены, вставьте крючки в трубки подачи. Верхние края крючков в трубке подачи обращены к передней части модуля управления.

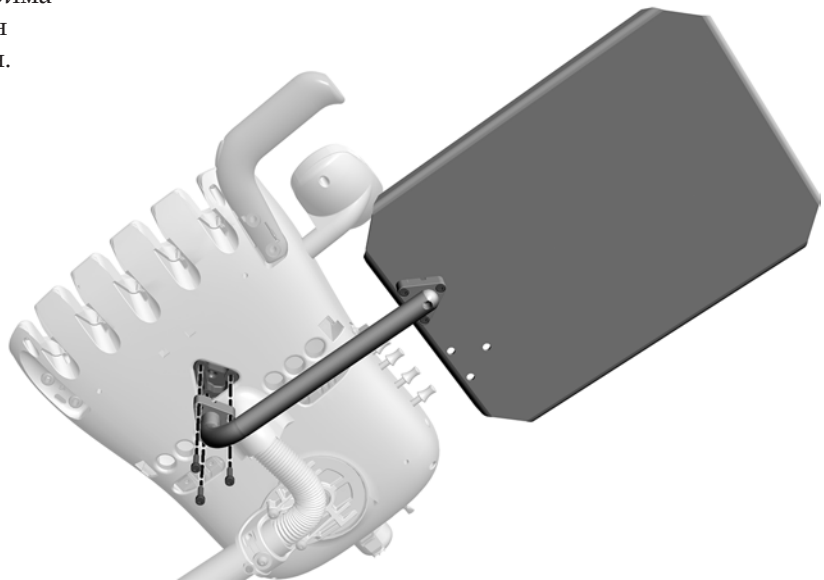


Установка держателя столика (опция)

Для установки держателя столика выберите тип системы подачи и выполните следующие действия.

Рабочее место врача Continental (с верхней подачей наконечников)

- 1 С помощью трех винтов 10-32 x 3/4 дюйма присоедините крепежный кронштейн к середине днища модуля управления.



Рабочее место врача Traditional (с нижней подачей наконечников)



ПРИМЕЧАНИЕ. Держатели больших столиков располагаются в другом направлении относительно крепежных рычагов. Правильная ориентация изображена на рисунках ниже.

- 1 Прикрепите нижнюю часть держателя столика к крепежному кронштейну с помощью винтов 10-32 x 1/2 дюйма.

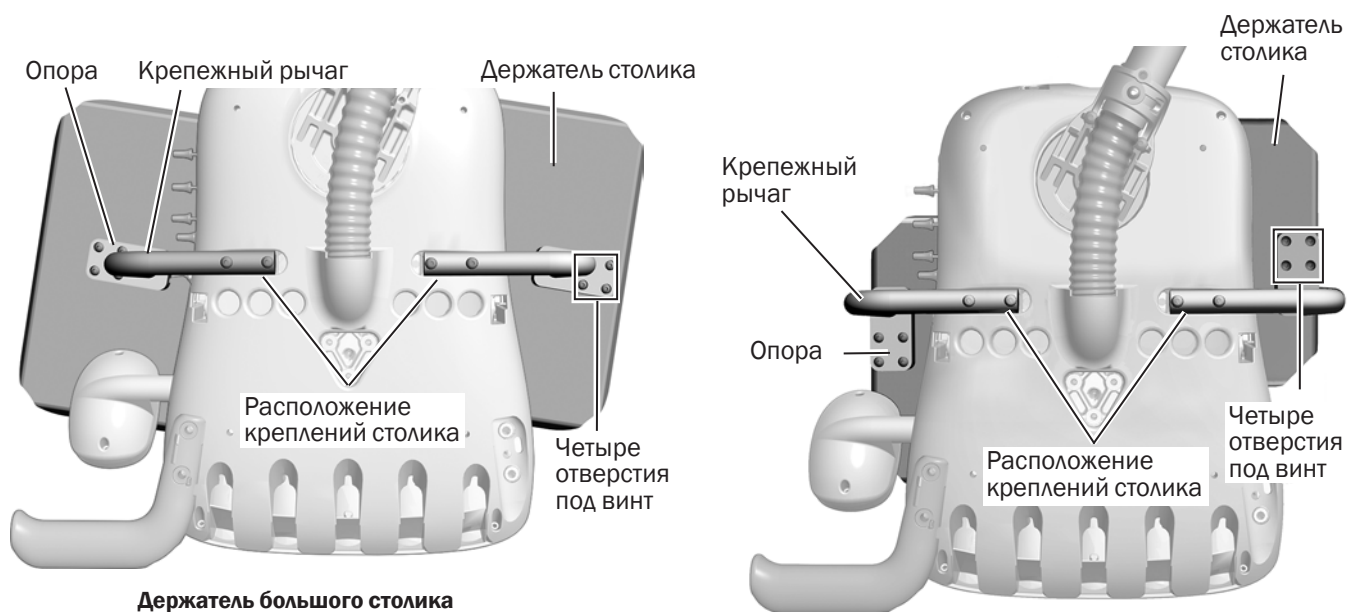


ВНИМАНИЕ! Избыточное усилие при затяжке винтов может повредить поверхность столика или сломать крепеж.

- 2 С помощью двух винтов с полукруглой головкой 10-32 x 1 дюйм присоедините крепежный кронштейн сбоку на днище модуля управления.



ПОДСКАЗКА. Держатель столика может располагаться с любой стороны относительно модуля управления, однако в целях упрощения доступа к кнопкам регулировки рекомендуется устанавливать его на стороне, противоположной этим кнопкам.



Держатель большого столика
Направьте четыре отверстия под винты в креплении в сторону от модуля управления.

Держатель малого столика
Ориентация отверстий под винты зависит от стороны, на которой монтируется столик.

Установка стоматологического светильника A-dec 571

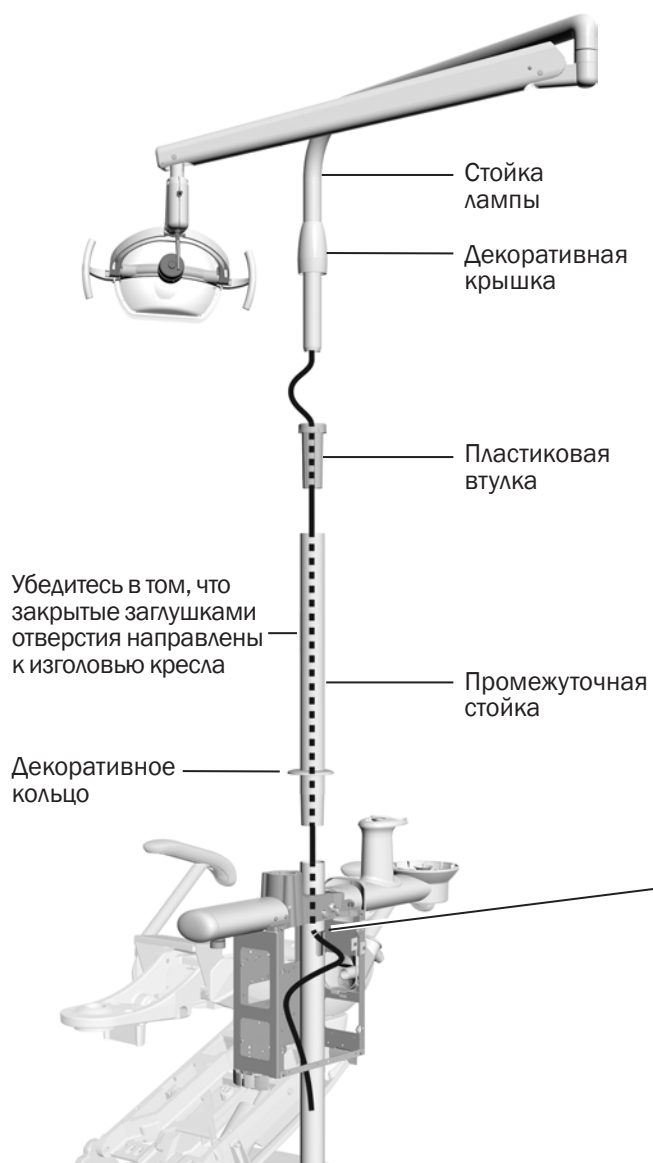


ПРОЧИТЕ ДАННУЮ ИНФОРМАЦИЮ! В данном разделе описывается установка стоматологического светильника A-dec 571. При установке светодиодного светильника следуйте инструкциям, поставляемым со светодиодным светильником, вместо приведенных в данном разделе. Затем перейдите к разделу «Установка панели монитора» на стр. 30.



Рекомендованный инструмент

- Резиновый молоток.



- 1** Наденьте декоративное кольцо на верхушку стойки центрального опорного блока; затем вставьте в стойку центрального опорного блока промежуточную стойку.
- 2** Расположите закрытое заглушкой отверстие в промежуточной стойке так, чтобы оно было направлено к изголовью кресла.
- 3** Слегка ударьте по верхушке промежуточной стойки резиновым молотком. Избыточное усилие затруднит последующий демонтаж стойки.



ПРИМЕЧАНИЕ. После окончательной установки стойки остается зазор между белыми секциями. Этот зазор будет скрыт крышками центрального опорного блока.

- 4** Вставьте в промежуточную стойку пластиковую втулку.
- 5** Установите на стойку лампы декоративную крышку.
- 6** Проведите кабель светильника через прямоугольное отверстие промежуточной стойки в стойку центрального опорного блока.
- 7** До упора вставьте стойку светильника в промежуточную стойку и продвиньте крышку вниз на втулку и промежуточную стойку.

Установка панели монитора

Если в вашу систему входит панель монитора (A-dec 482, A-dec 381 или A-dec 382), установите ее сейчас. См. инструкцию по установке, которая поставляется с панелью монитора.

Установка плевательницы

При наличии в системе плевательницы установите ее компоненты.



Рекомендованный инструмент

- Косые острогубцы.

Задача 1

- 1 При помощи косых острогубцев срежьте кабельную стяжку и снимите установочную направляющую и втулку из пены.



ПРИМЕЧАНИЕ. Сохраните установочную направляющую и удерживающую втулку из пены, фиксирующую ее в опоре для чаши плевательницы. Она понадобится вам для проверки зазора между чашей плевательницы и подлокотником.



- 2 Установите чашу в держатель так, чтобы высокая сторона находилась дальше от пациента. Надавите с усилием, чтобы закрепить.
- 3 Внизу чаши установите мембрану.

Задача 2



- 1 Для установки крана наполнителя стакана нажмите на него строго вертикально.



ВНИМАНИЕ! Во избежание поломки при установке крана наполнителя стакана запрещается поворачивать его.

- 2 Для установки крана смыва чаши надавите на него, не отклоняя в сторону.

Установка напольной коробки

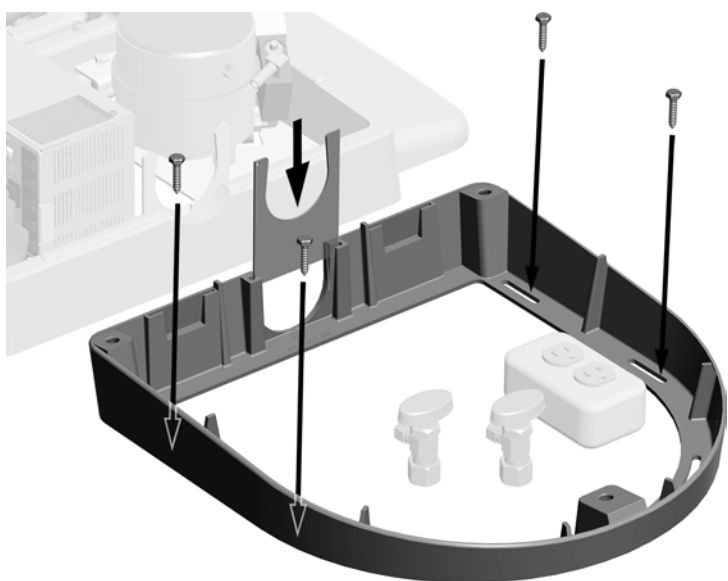


ПРИМЕЧАНИЕ. Установите все модули системы перед выполнением данной процедуры.

Рекомендованные инструменты

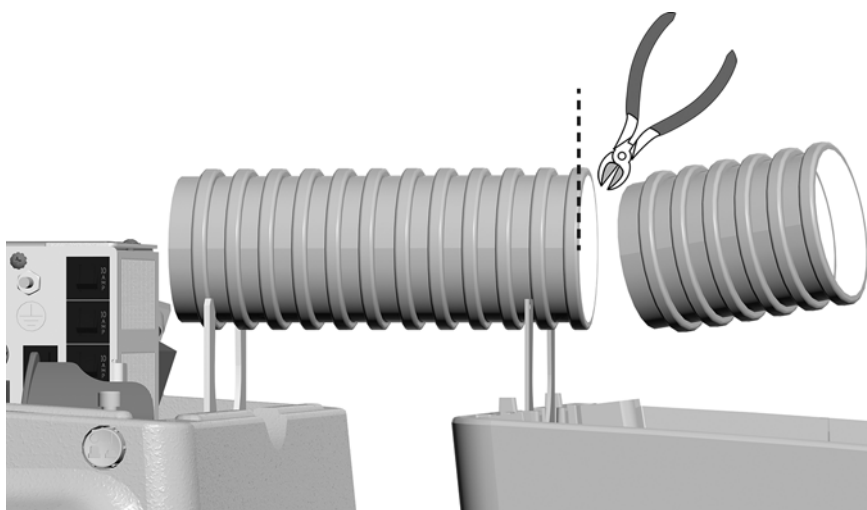
- Крестовая отвертка.
- Косые острогубцы.

Задача 1



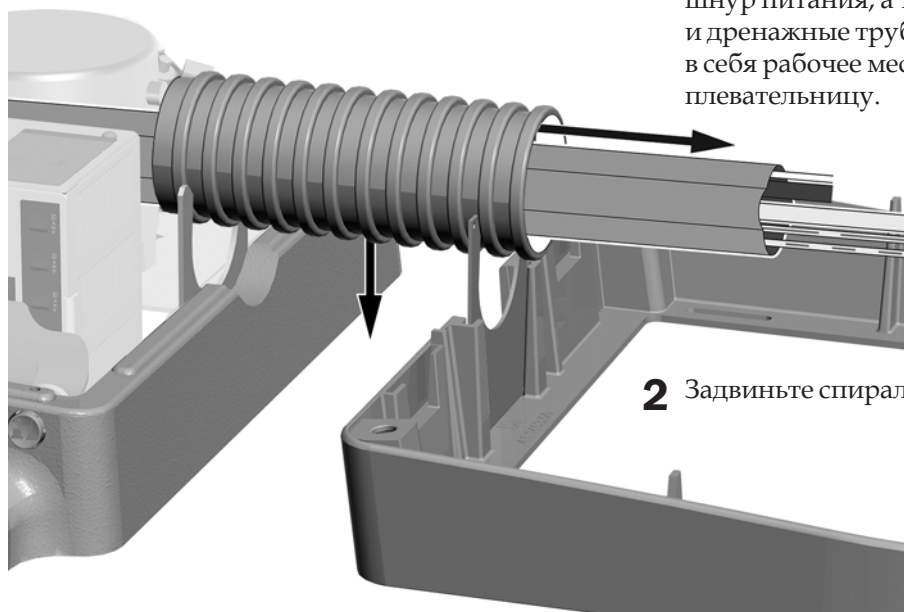
- 1** Поместите раму напольной коробки вокруг коммуникаций.
- 2** С помощью четырех перечисленных крепежных элементов прикрепите раму к полу.
 - **Деревянный пол:** 1 1/4-дюймовые винты.
 - **Бетонный пол:** 2-дюймовые крепления.

Задача 2



- 1** Измерьте расстояние между креслом и напольной коробкой.
- 2** Обрежьте спиральную часть до нужного размера.

Задача 3



1 Проложите через спиральную часть трубки, шнур питания, а также вакуумную линию и дренажные трубки, если система включает в себя рабочее место ассистента или плевательницу.

2 Задвиньте спиральную часть в защелки.

Следующий шаг

Установите все модули вашей системы в указанном порядке. Если установка модуля не требуется, перейдите к одному из следующих разделов.

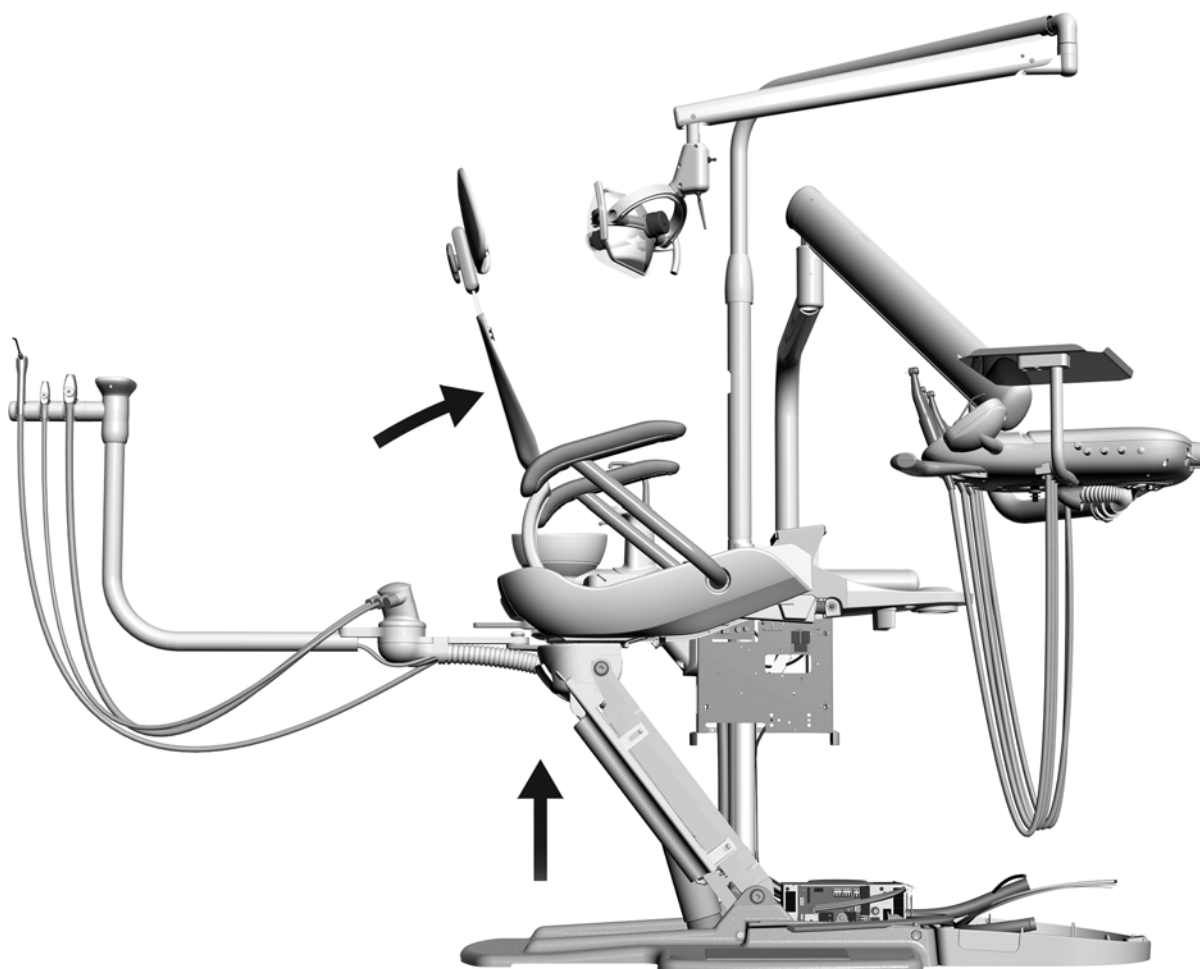
- При наличии дополнительной воздушно-вакуумной системы (AVS) перейдите к разделу «Приложение. Установка воздушно-вакуумной системы (AVS)» на стр. 64.
- Перейдите к разделу «Прокладка и подсоединение коммуникаций» на стр. 34.

Прокладка и подключение коммуникаций



ВНИМАНИЕ! Во избежание повреждения или отсоединения проводов и трубки запрещается подключать какое-либо оборудование до установки всех модулей системы.

Задача 1



- 1** Включите источник питания системы.
- 2** Убедитесь в том, что база кресла и спинка полностью подняты.

Задача 2 Отключите подачу питания к креслу.



ОПАСНОСТЬ! Неотключение питания перед началом данной процедуры может привести к поражению электрическим током.



ПРЕДУПРЕЖДЕНИЕ. Неотключение питания перед началом данной процедуры может привести к повреждению изделия, серьезной травме или летальному исходу.



ВНИМАНИЕ! Схемные платы чувствительны к статическому электричеству. Во избежание электростатического разряда (ESD) необходимо соблюдать меры предосторожности, прикасаясь к схемной плате или осуществляя подключения к схемной плате или от нее. Схемные платы должны устанавливаться только электриком или квалифицированным обслуживающим персоналом.



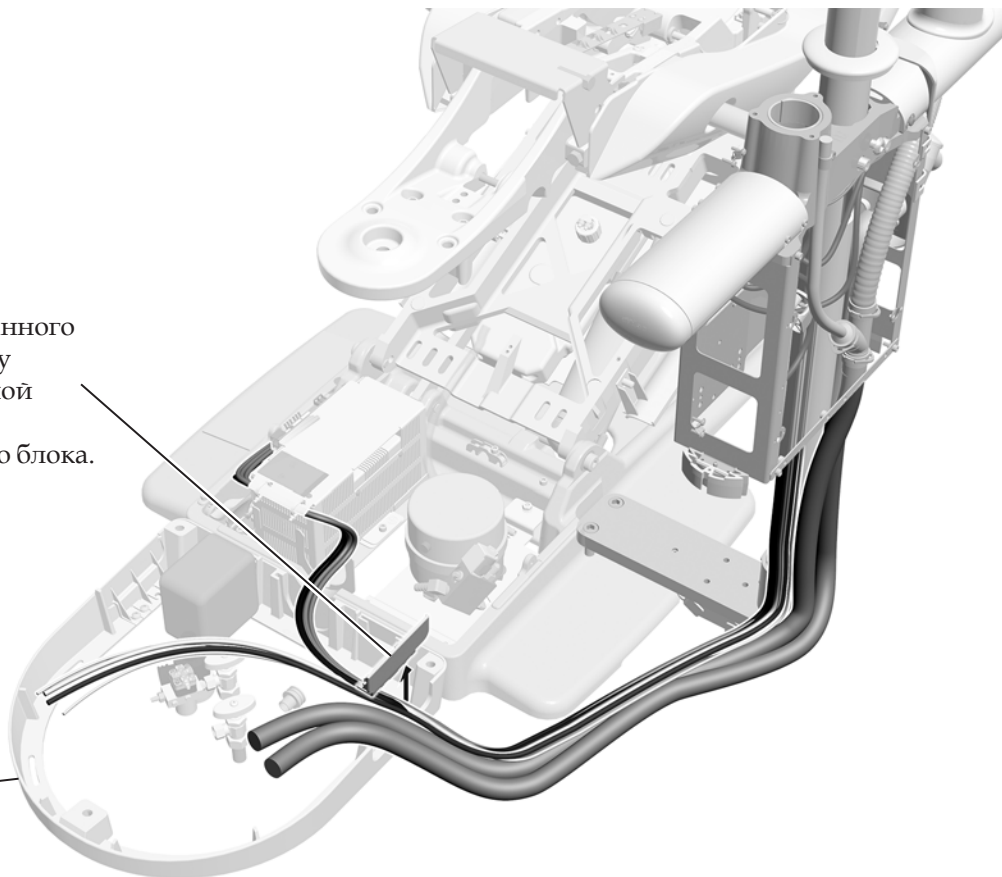
ВНИМАНИЕ! Снимая или надевая крышки, следите за тем, чтобы не повредить проводку или трубки. Установив крышки на место, убедитесь, что они надежно закреплены.

Прокладка трубок и проводов к базе кресла и напольной коробке

Задача 1

- 1** При помощи шестигранного ключа снимите крышку с отверстия на напольной коробке со стороны центрального опорного блока.

Напольная
коробка



- 2** Свободно проведите пучок трубок и проводов вдоль базовой плиты в напольную коробку.

Задача 2

- 1 Отделите от пучка электрические провода, кабель передачи данных, USB-кабель и кабель стоматологического светильника.
- 2 Проложите все провода в направлении источника питания.
- 3 Обрежьте дренажные линии и трубки так, чтобы они не выходили за пределы напольной коробки.



ПРИМЕЧАНИЕ. Для проводов, кабелей и трубок центрального опорного блока 363 не используется спиральная часть или фал. Они скрыты крышкой опоры, которая устанавливается после завершения всех остальных этапов установки.



ВНИМАНИЕ! Оставьте дополнительную длину дренажных линий и трубок. Позже в процессе установки вы прикрепите трубку к стойке центрального опорного блока и проложите трубку под крышками.



ВНИМАНИЕ! Прежде чем обрезать дренажные линии и трубки, убедитесь в отсутствии электрических проводов или кабелей в пучке.

Прокладка трубок pedalного переключателя

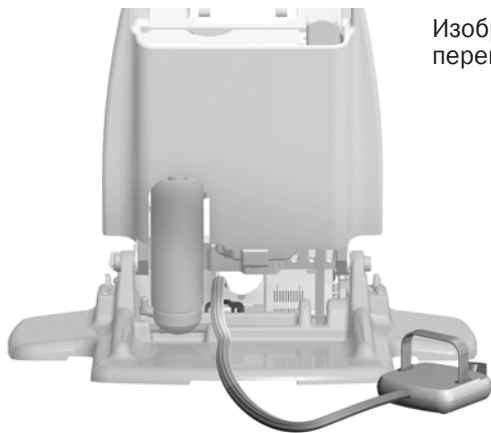
Рекомендованные инструменты

- Шестигранные ключи на 3/16 и 5/32 дюйма.



ПРИМЕЧАНИЕ. Следующие указания применяются к pedalному переключателю в виде диска или с рычагом.

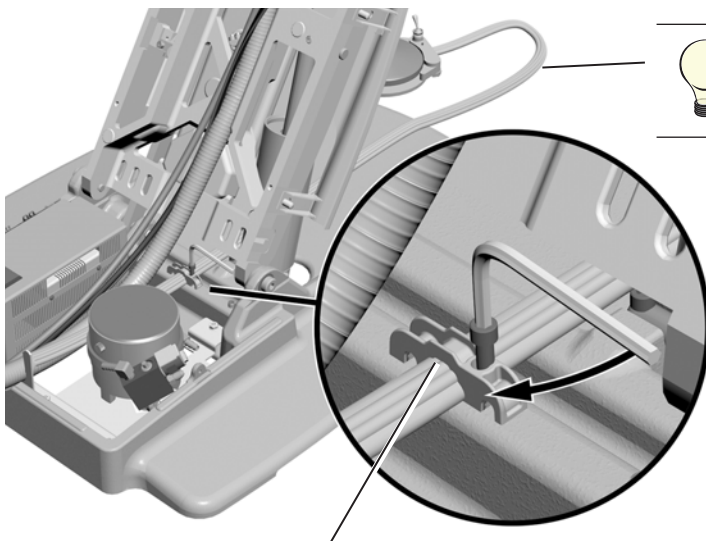
Задача 1



Изображение pedalного переключателя с рычагом

- 1 От спинки кресла проведите трубки pedalного переключателя поверх упора и за источником питания.

Задача 2



ПОДСКАЗКА. Оставьте между базой кресла и pedalным переключателем трубку длиной 152–254 мм (6–10 дюймов).

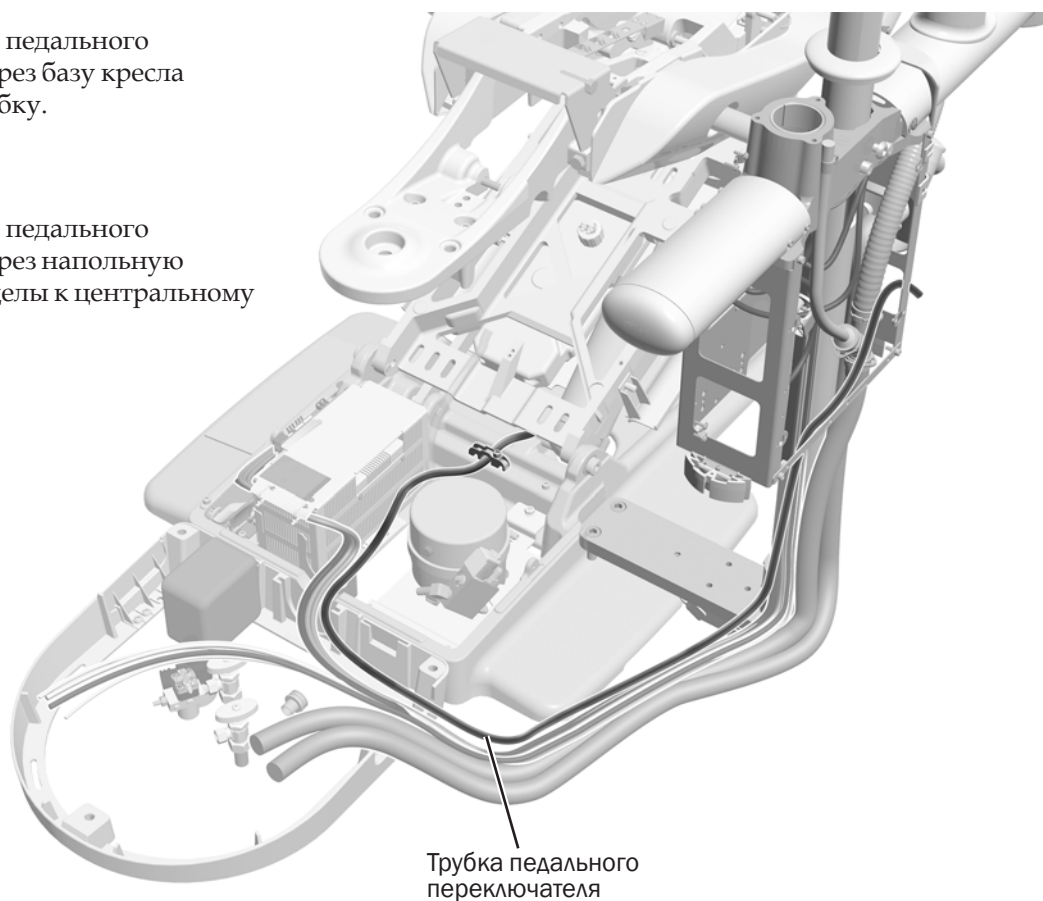
- 1 При помощи шестигранного ключа прикрепите трубку pedalного переключателя к основанию кресла в месте расположения компенсатора натяжения.



ПРИМЕЧАНИЕ. Для правильного расположения ребра трубки ногого переключателя должны быть направлены вверх и совпадать с желобками на компенсаторе натяжения.

Задача 3

- 1 Проведите трубку педального переключателя через базу кресла в напольную коробку.
- 2 Проведите трубку педального переключателя через напольную коробку за ее пределы к центральному опорному блоку.

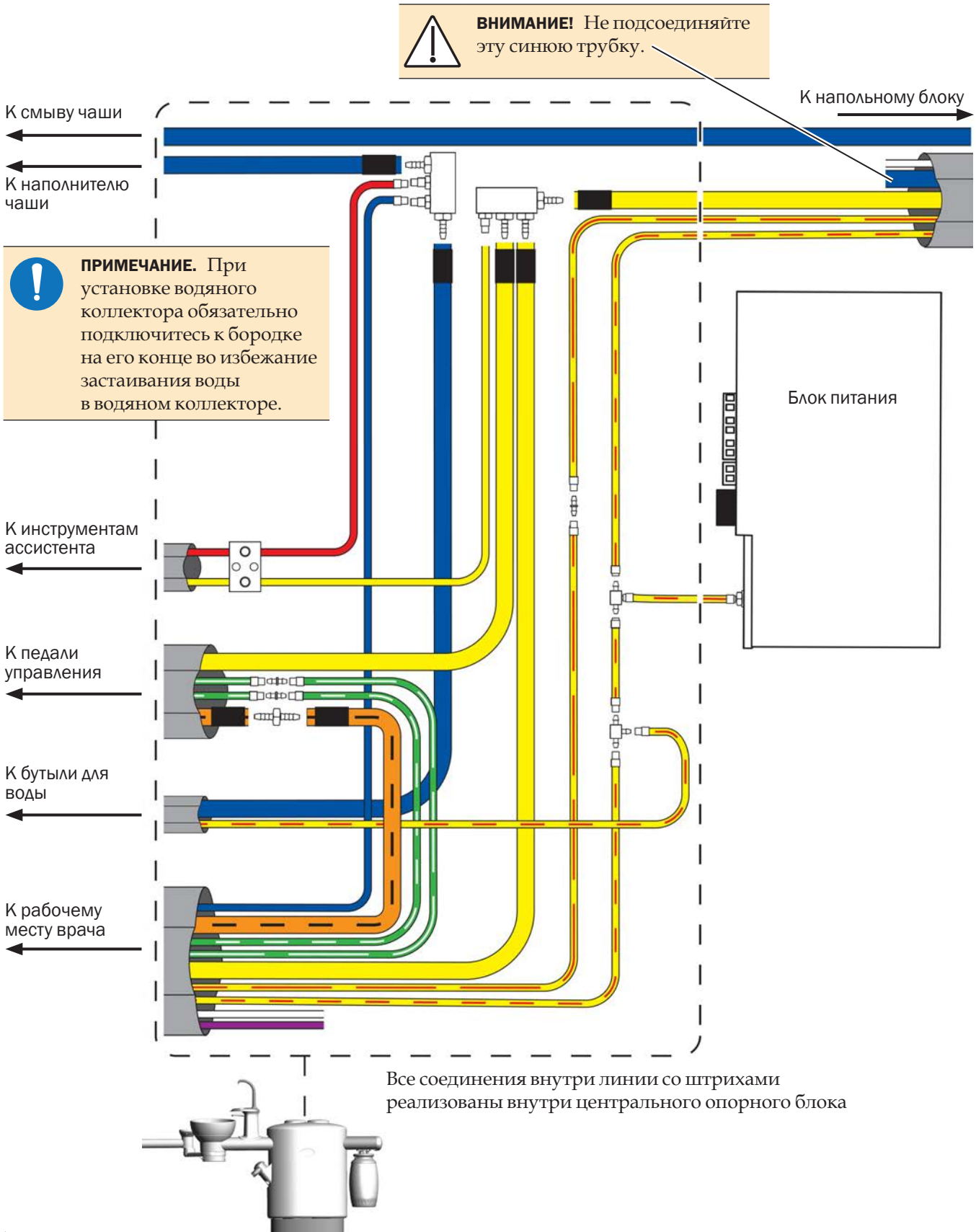


Подключение кабелей центрального опорного блока

Рекомендованные инструменты

- Косые острогубцы.
- Толкатель втулки.

Подключите трубку, как показано на блок-схеме на следующей странице.



Подсоединение проводов стоматологического светильника A-dec 571

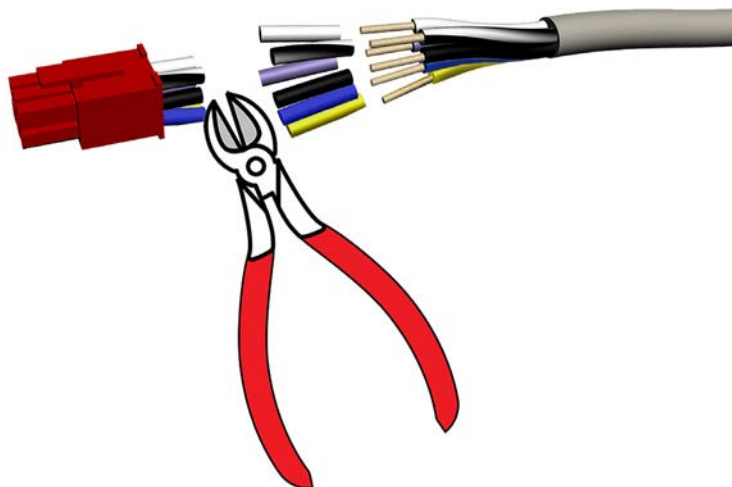


ПРОЧИТЕ ДАННУЮ ИНФОРМАЦИЮ! В данном разделе описывается подключение стоматологического светильника A-dec 571. Если в системе используется другой светильник, см. инструкцию по установке, поставляемую с этим светильником.

Рекомендованные инструменты

- Косые острогубцы.
- Инструмент для зачистки проводов.

Задача 1



- 1 Обрежьте красный соединитель.



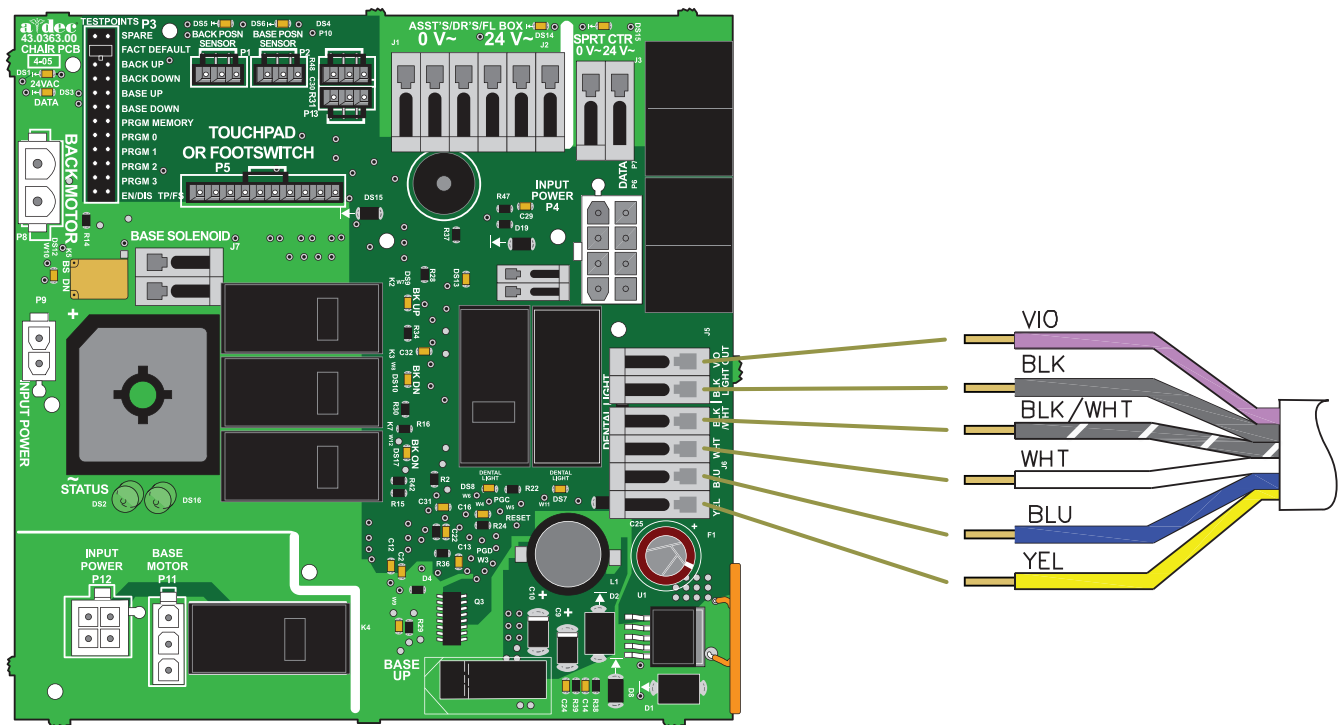
ПРИМЕЧАНИЕ. Если кабель слишком длинный, подрежьте его до нужной длины.

- 2 Зачистите провода на 10 мм (3/8 дюйма). Стандартные провода имеют диаметр 1,31 мм² (16 AWG).



ВНИМАНИЕ! Чтобы предотвратить повреждение многожильных кабелей с сердечником в результате неумышленного удаления внешних жил, используйте кусачки для проводки, размер которых подходит для многожильных кабелей с сердечником.

Задача 2



- 1 Подсоедините черный и фиолетовый провода к плате с зажимами J5.
- 2 Подсоедините черный/белый, белый, синий и желтый провода к плате с зажимами J6.

Подсоединение проводов центрального опорного блока и кабеля передачи данных к источнику питания

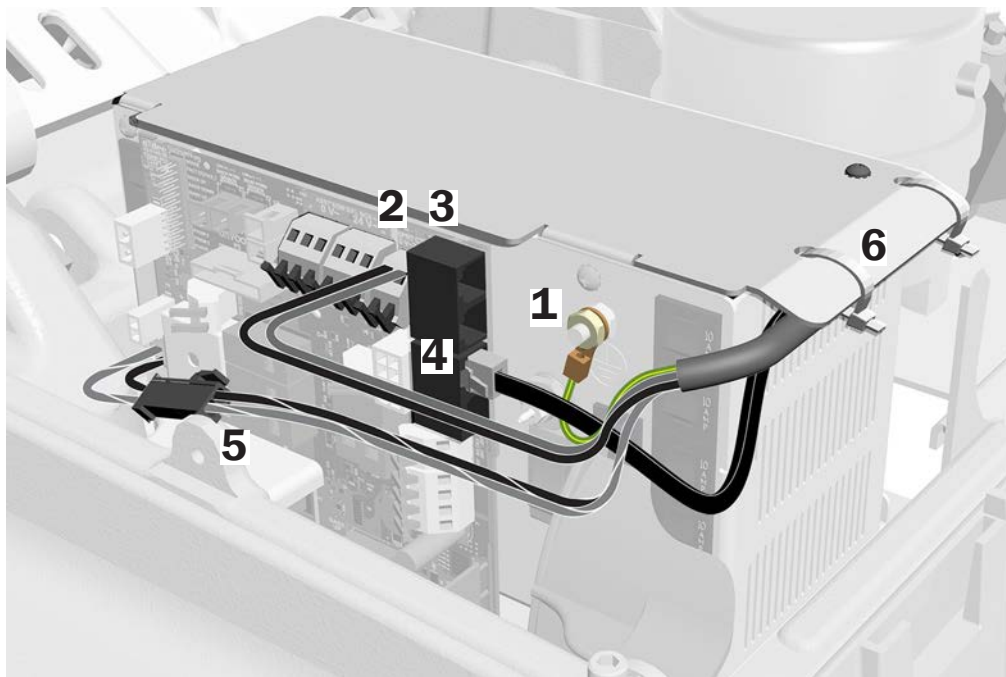


ПРИМЕЧАНИЕ. В верхней части источника питания находится схема электрических подключений для схемной платы кресла.

Рекомендованные инструменты

- Комбинированный гаечный ключ на 3/8 дюйма.
- Косые острогубцы.

Задача 1



1. Подключите провод заземления.
2. Подключите черный провод к разъему центрального опорного блока на 0 В~ (SPRT CTR) на схемной плате кресла.
3. Подключите серый провод к разъему центрального опорного блока на 24 В~ (SPRT CTR) на схемной плате кресла.
4. Вставьте кабель передачи данных в порт данных на схемной плате кресла.
5. Подключите двухпозиционный черный соединитель в черный изолированный проводник 24 В перем. тока.
6. Закрепите все провода, кабели и трубки под выступом на источнике питания с помощью кабельных стяжек.
7. Излишки кабелей сверните в виде петли и стяните их, а затем расположите в напольной коробке для хранения.

Подключение коммуникаций напольной коробки

Выполните подключения для отдельной системной конфигурации.

Подключение только рабочего места врача текущая страница

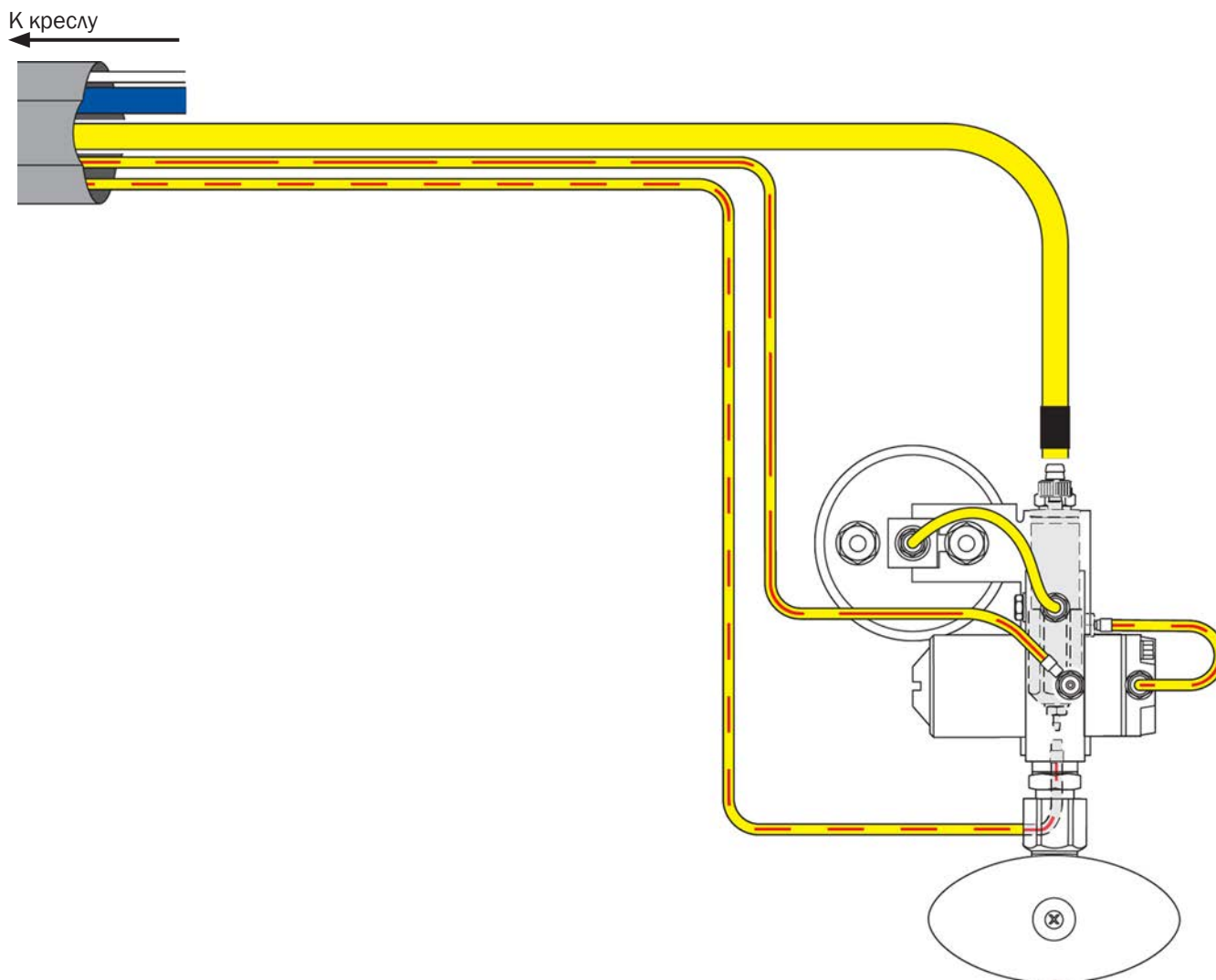
Подключение системы с несколькими модулями стр. 45

Рекомендованные инструменты

- Косые острогубцы.
- Толкатель втулки.

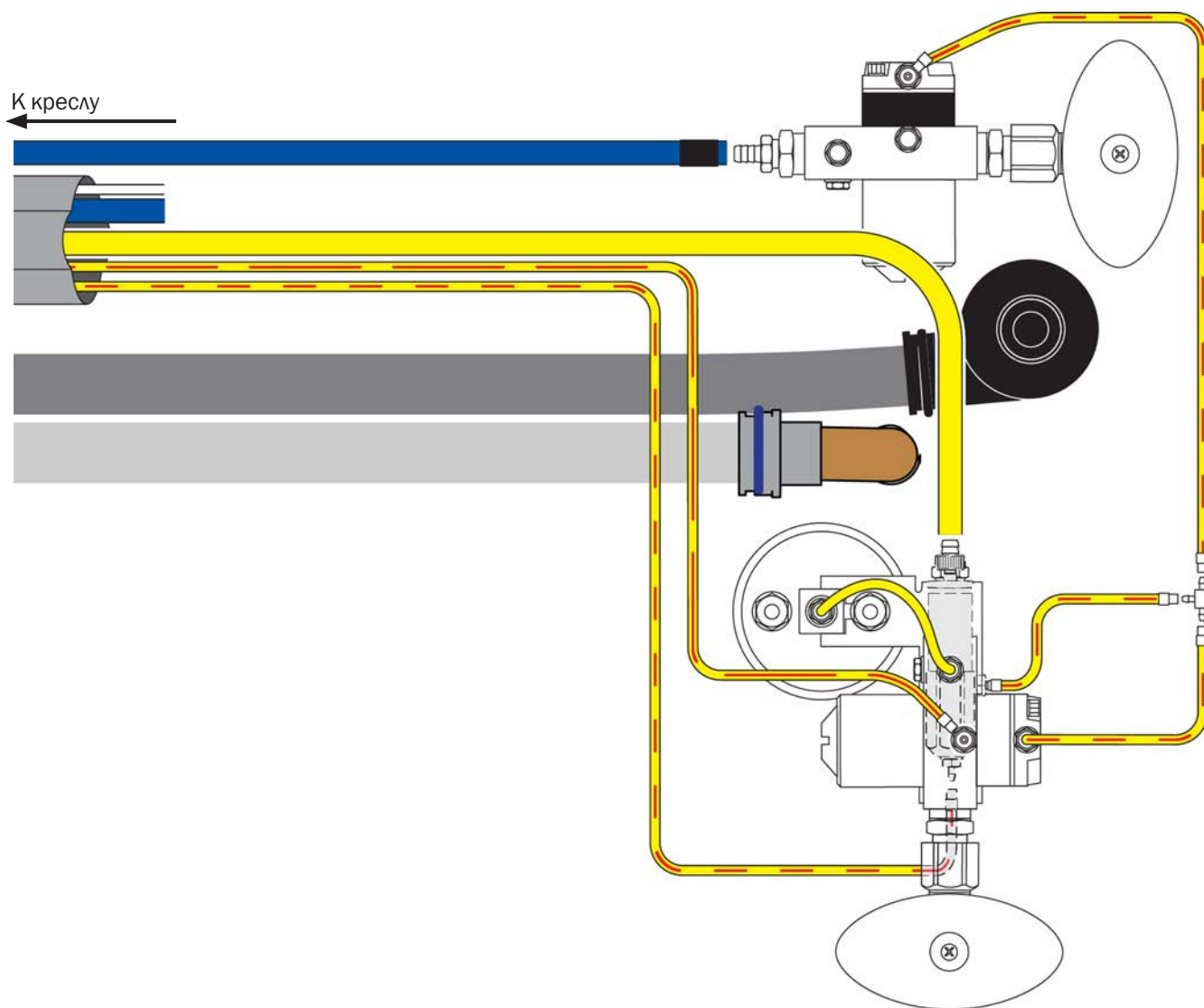
Подключение только рабочего места врача

Используйте данную схему, если система не включает в себя другие модули, кроме рабочего места врача.



Подключение системы с несколькими модулями

Используйте данную схему, если система включает в себя другие модули, помимо рабочего места врача.



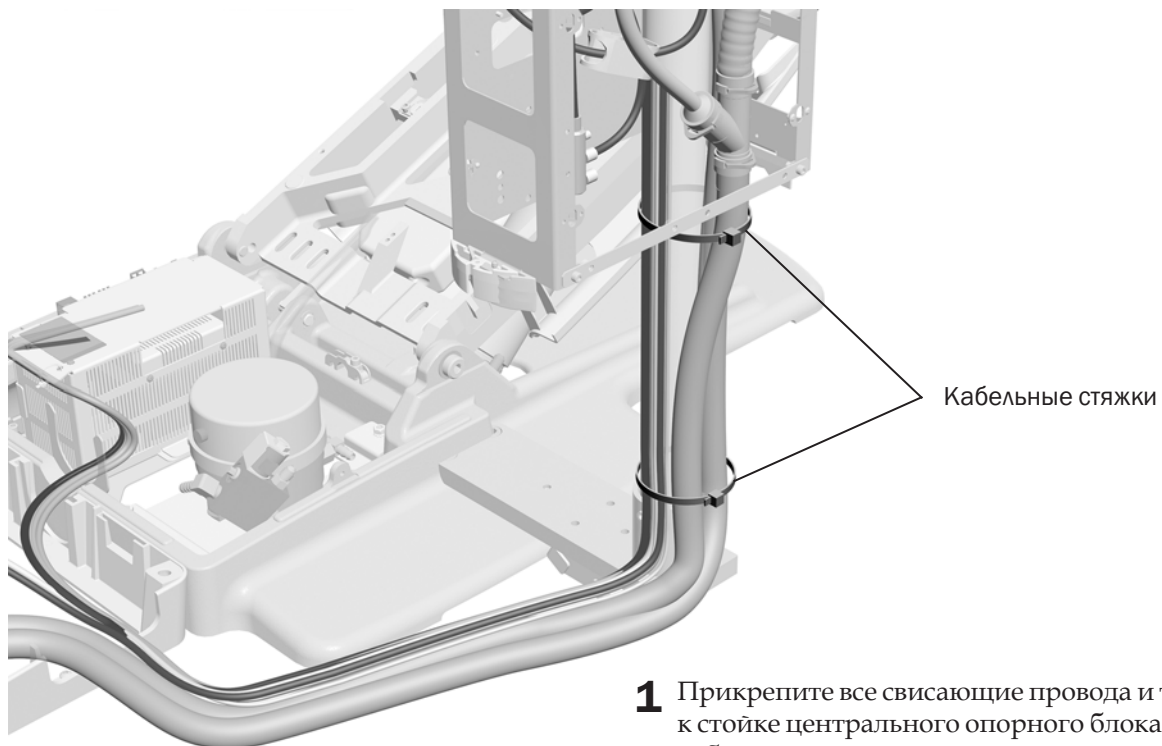
Установка влагоотделителя (дополнительного)

Для установки влагоотделителя следуйте прилагаемым к комплекту влагоотделителя инструкциям.

Подготовка системы

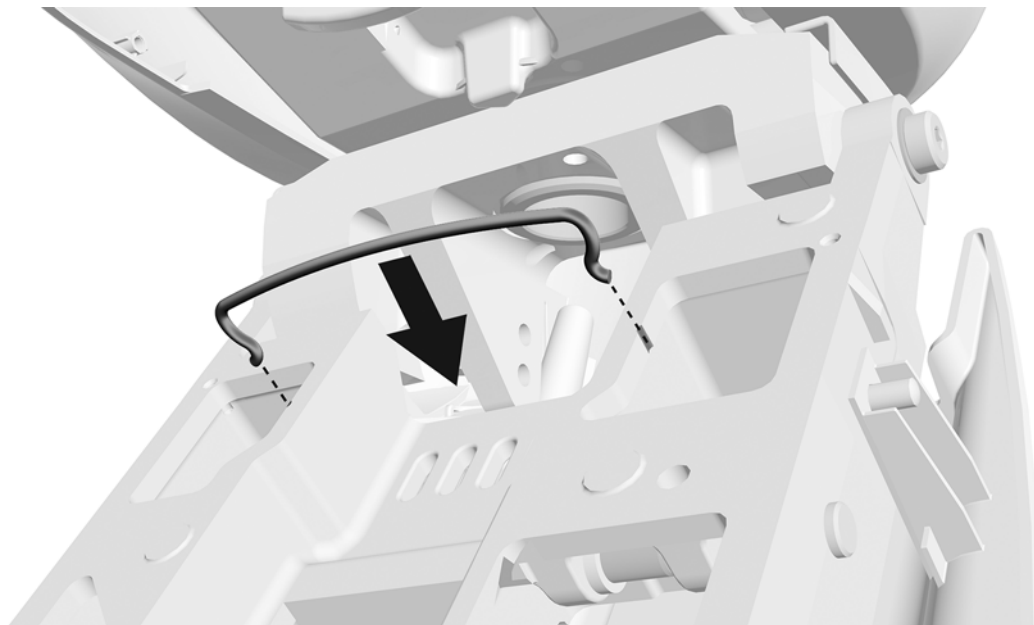
Закрепление проводов и трубок

Задача 1



- 1** Прикрепите все свисающие провода и трубки к стойке центрального опорного блока с помощью кабельных стяжек.

Задача 2



- 1** Установите ручку. Она поставляется в наборе напольной коробки.

Установка бутылки для воды

- 1 Соблюдая инструкции к таблетке A-dac ICX® для прочистки водопровода, поместите таблетку ICX (№ по каталогу 90.1065.00) в бутылку для воды.



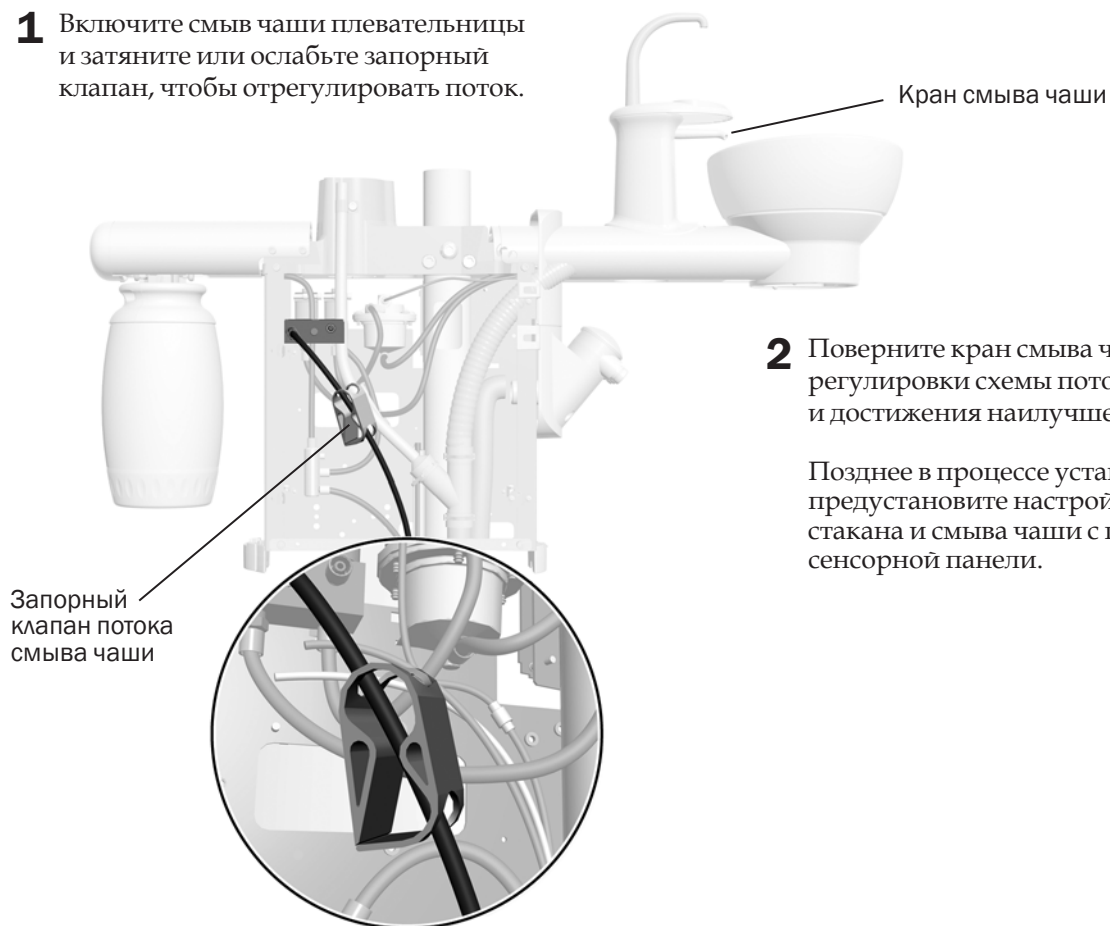
ПРЕДУПРЕЖДЕНИЕ. Не допускайте прямого контакта таблетки ICX с кожей. Дополнительную информацию см. в инструкциях, прилагаемых к таблеткам ICX.



- 2 Наполните бутылку водой.
- 3 Нанесите на уплотнительное кольцо резервуара силиконовую смазку A-dac.
- 4 Вставьте бутылку для воды в резервуар и поверните ее вправо.

Настройка потока смыва чаши плевательницы

- 1** Включите смыв чаши плевательницы и затяните или ослабьте запорный клапан, чтобы отрегулировать поток.



- 2** Поверните кран смыва чаши для регулировки схемы потока и достижения наилучшего смыва.

Позднее в процессе установки вы предустановите настройки наполнения стакана и смыва чаши с помощью сенсорной панели.

Выравнивание системы

Для выравнивания установленной системы следуйте приведенным ниже инструкциям. Ровное положение системы предотвращает смещение модулей и обеспечивает аккуратное расположение инструментов на столике.



ПРИМЕЧАНИЕ. Для правильного выравнивания системы необходимо выполнять следующие действия строго в указанном порядке.

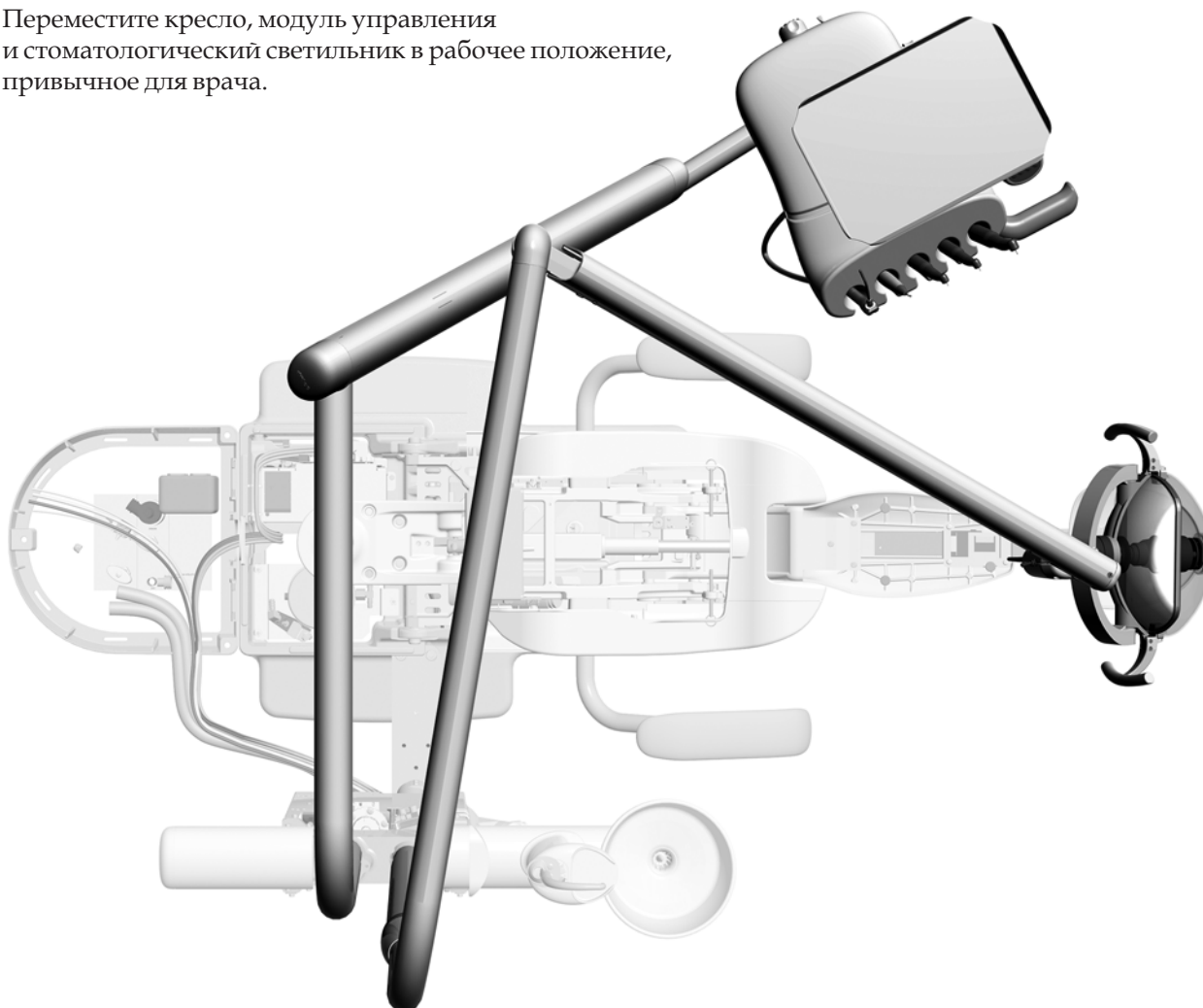
Рекомендованные инструменты

- Магнитный уровень.
- Шестигранные ключи на 1/8 и 3/16 дюйма.

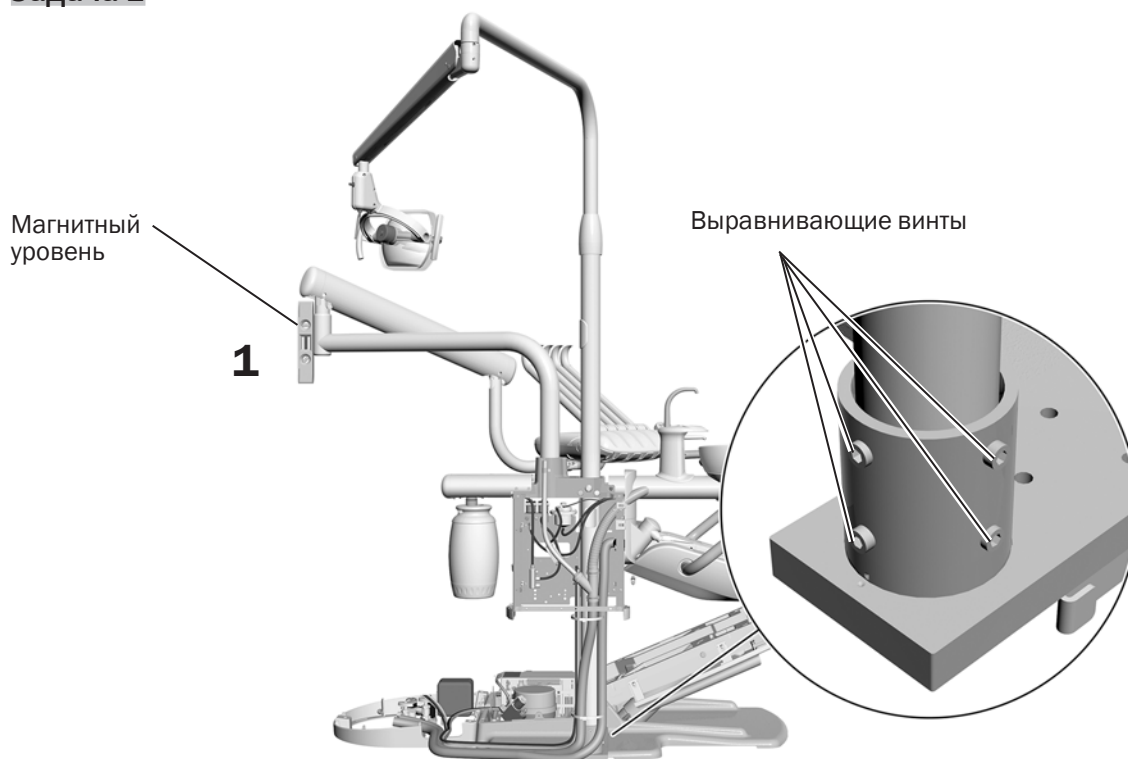
Выравнивание центрального опорного блока

Задача 1

- 1 Переместите кресло, модуль управления и стоматологический светильник в рабочее положение, привычное для врача.



Задача 2



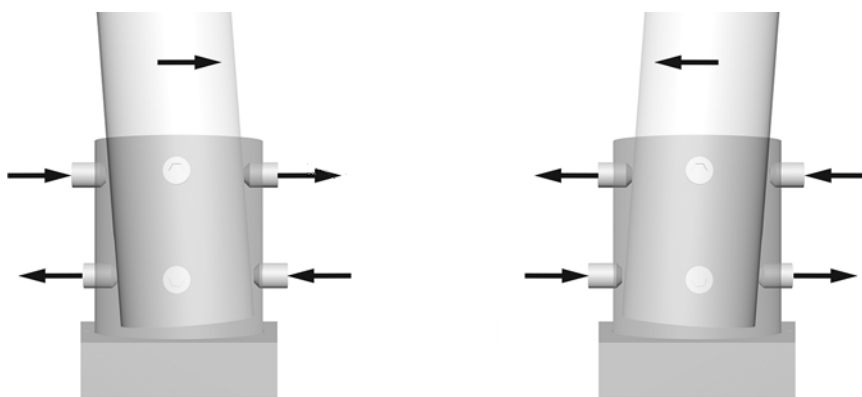
- 1 Расположите магнитный уровень вертикально на цапфе гибкого манипулятора системы подачи. Установите уровень, отрегулировав выравнивающие винты в креплении основания стойки.



ПОДСКАЗКА. При необходимости для фиксации уровня воспользуйтесь клейкой лентой.

Задача 3

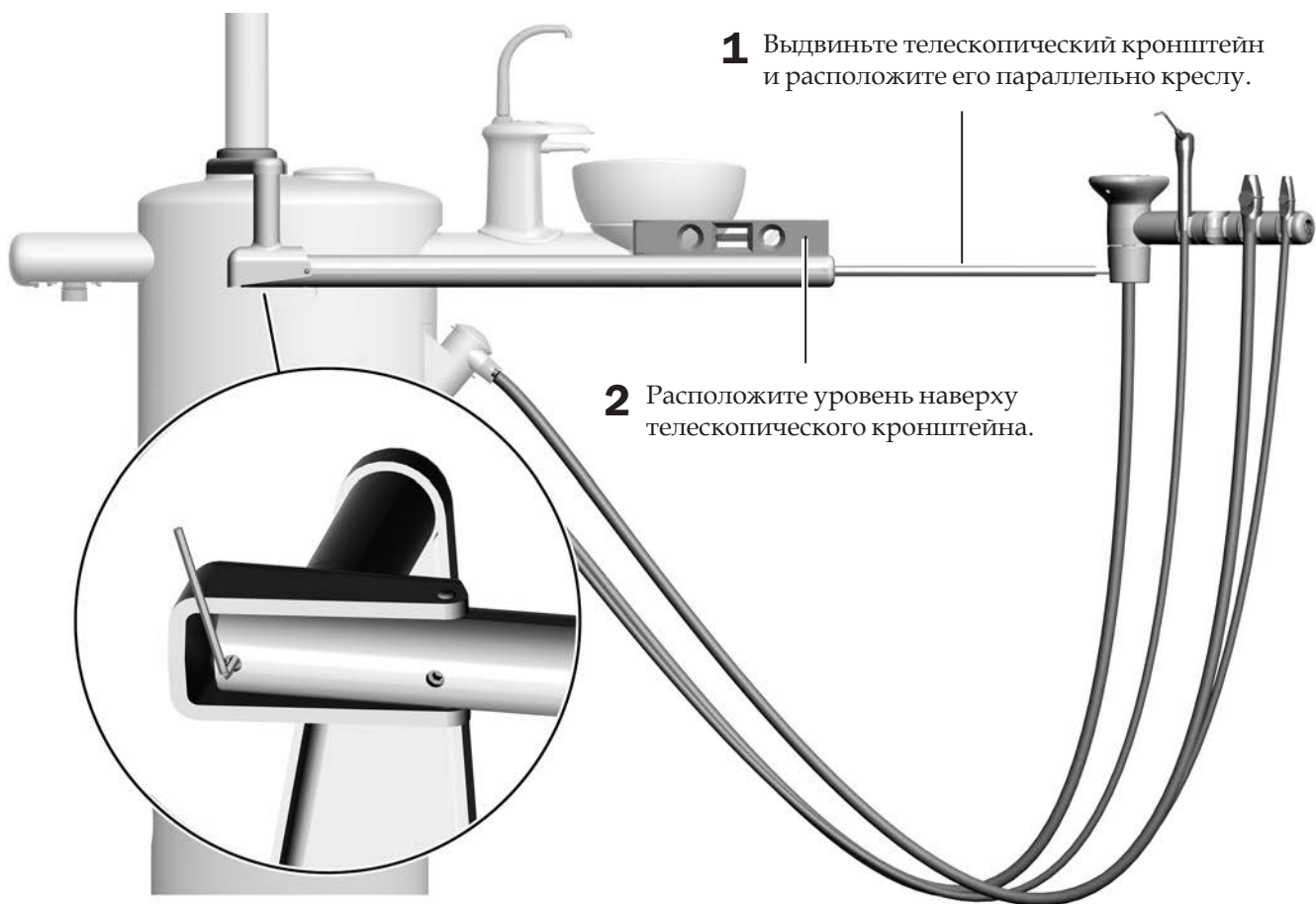
- 1 Чтобы изменить наклон стойки, отрегулируйте выравнивающие винты сверху и снизу крепления в противоположных направлениях. Выбор винтов, которые необходимо затянуть или ослабить, зависит от направления корректируемого наклона. Затяните или ослабьте выравнивающие винты попарно.



- 2 Отрегулируйте все восемь выравнивающих винтов вокруг крепления так, чтобы стойка оказалась в вертикальном положении и рабочее место врача не было смещено.

Задача 4

Выравнивание телескопического кронштейна рабочего места ассистента



3 При помощи шестигранного ключа выровняйте кронштейн.

Проверка зазора для чаши плевательницы



ПРИМЕЧАНИЕ. Если центральный опорный блок не имеет плевательницы или на кресле отсутствует подлокотник рядом с плевательницей, пропустите этот раздел и перейдите к разделу «Установка крышек» на стр. 56.

Рекомендованный инструмент

- Отвертка с шестигранным наконечником на 5/16 дюйма.

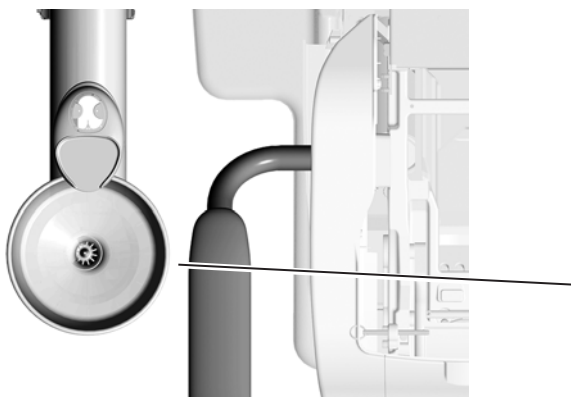
Задача 1

- 1 Снимите чашу плевательницы.
- 2 Расположите установочную направляющую на опоре чаши плевательницы так, чтобы язычок был обращен к изголовью кресла, и закрепите ее втулкой из пеноматериала в центре направляющей.
- 3 Разверните установочную направляющую.
- 4 Поднимите и опустите кресло, чтобы подтвердить, что установочная направляющая отделяется от подлокотника, но при этом отсутствует промежуток. (Наличие промежутка может помешать правильному прикреплению крышек центрального опорного блока.)



ПРЕДУПРЕЖДЕНИЕ. Установочная направляющая должна отделяться от подлокотника, чтобы обеспечить правильный зазор между чашей плевательницы и подлокотником.

- Если требуется регулировка зазора, перейдите к задаче 2.
- Если зазор правильный, см. раздел «Установка крышек» на стр. 56.



Разверните установочную направляющую.

Установочная направляющая должна отделяться от подлокотника, но при этом не должно быть промежутка.



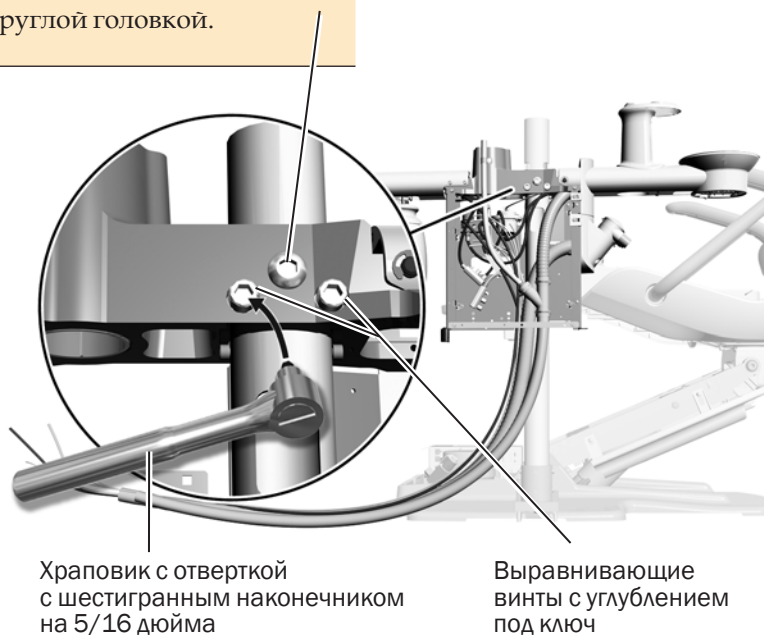
ПОДСКАЗКА. При отсутствии установочной направляющей отмерьте 29 мм (1 1/8 дюйма) между краем чаши и подлокотником.

Задача 2



ПРИМЕЧАНИЕ. Не ослабляйте винт с полукруглой головкой.

- 1** Если система оснащена рабочим местом врача и светильником, расположите их над центральным опорным блоком.
- 2** Отрегулируйте выравнивающие винты с углублением для ключа с помощью отвертки с шестигранным наконечником. Ослабьте один винт и затяните другой винт, чтобы принудительно повернуть конец с ослабленным винтом в направлении к креслу.
- 3** Продолжайте регулировать винты до тех пор, пока установочная направляющая не отделится от подлокотника должным образом, но при этом не будет промежутка.



Задача 3

- 1** Поднимите и опустите кресло, чтобы подтвердить, что установочная направляющая отделяется от подлокотника, но при этом отсутствует промежуток.

Если направляющая не отделяется от подлокотника должным образом, повторите действия задачи 2.

- 2** Убедитесь в том, что центральный опорный блок выставлен по уровню. Если его необходимо отрегулировать, выполните шаги в разделе «Выравнивание центрального опорного блока» на стр. 50.
- 3** Снимите и выбросьте установочную направляющую и втулку.
- 4** Установите чашу плевательницы обратно.



Тестирование системы

После завершения установки центрального опорного блока и модулей проверьте систему согласно следующему контрольному списку.

Рабочее место врача

- Наконечники работают исправно и установлены согласно предпочтениям врача.
 - Водяное, воздушное охлаждение и распыление.
 - Промывание трубки наконечника.
 - Клапаны и выключатели держателей наконечников.
 - Давление воздуха в наконечнике.
- При необходимости: правильность уравнивания подпружиненного гибкого держателя.
- Фиксатор гибкого манипулятора рабочего места врача работает исправно.
- Модуль управления выровнен по столику.
- Шарнирно-сочлененные рычаги надежно закреплены.
- Педальный переключатель работает исправно.

Стоматологический светильник

- Все настройки интенсивности освещения работают исправно (высокая, средняя и комбинированная).
- В комплект входит запасная лампа (№ по каталогу A-dec: 041.709.00).
- Отрегулировано усилие при движении гибкого держателя стоматологического светильника и модуля управления.

Коммуникации

- Отрегулированное воздушное давление составляет 551,6 кПа (80 фунтов/кв. дюйм).
- В напольной коробке нет утечек воды или воздуха.
- В трубках и соединительных элементах нет перекручиваний, а также утечек воды или воздуха.
- Излишки трубок и проводов свернуты и хранятся вдали от подвижных частей.

Рабочее место ассистента, плевательница и наполнение стакана

- Вакуумная система/отсос установлены в соответствии со следующими спецификациями.
 - **Влажный вакуум:** 34 ± 7 кПа (10 ± 2 дюйма рт. ст.), мин. 255 сл/мин (9 ст. куб. футов/мин).
 - **Сухой/полусухой вакуум:** $16 \pm 3,5$ кПа ($4,5 \pm 1$ дюйм рт. ст.), мин. 340 сл/мин (12 ст. куб. футов/мин).
- Кнопки пистолетов для воды и воздуха работают плавно.
- Клапаны на отсосе высокой производительности (HVE) перемещаются свободно.
- Установлено правильное время наполнения стакана.
- Режим смыва чаши плевательницы обеспечивает эффективное ополаскивание, и чаша опорожняется исправно.
- Конец вентиляционной трубки плевательницы на 13 мм ($1/2$ дюйма) возвышается над рамой центрального опорного блока.
- Зазор между чашей плевательницы и подлокотником составляет 29 мм ($1\ 1/8$ дюйма).

Установка крышек



ВНИМАНИЕ! Снимая или надевая крышки, следите за тем, чтобы не повредить проводку или трубки. Установив крышки на место, убедитесь, что они надежно закреплены.



ПРИМЕЧАНИЕ. Отрегулируйте и протестируйте систему перед установкой крышек. См. раздел «Тестирование системы» на стр. 55.



ПРИМЕЧАНИЕ. Если была подключена дополнительная AVS, сразу перейдите к задаче 3 на стр. 58.

Рекомендованные инструменты

- Косые острогубцы.
- Крестовая отвертка.
- Резиновый молоток.

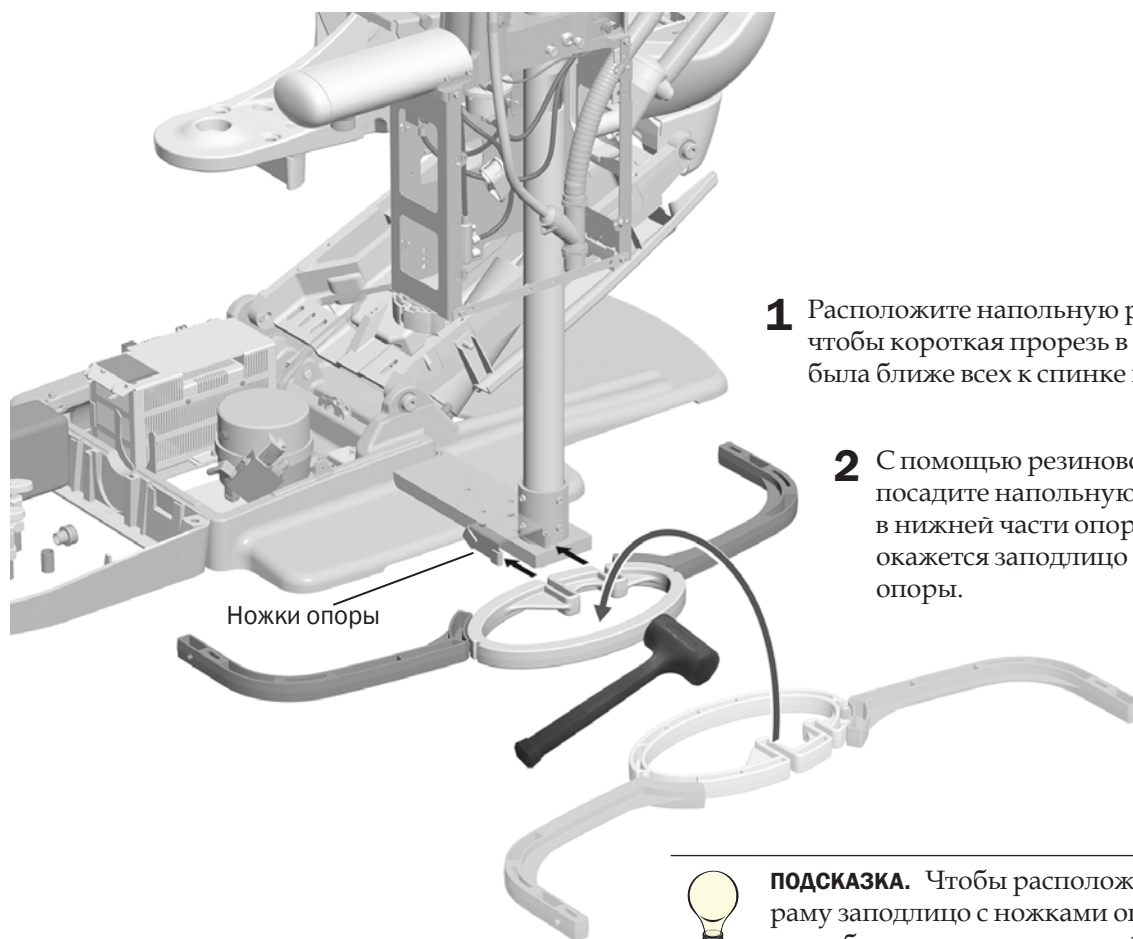
Установка крышек опоры и обмотки фала

Задача 1



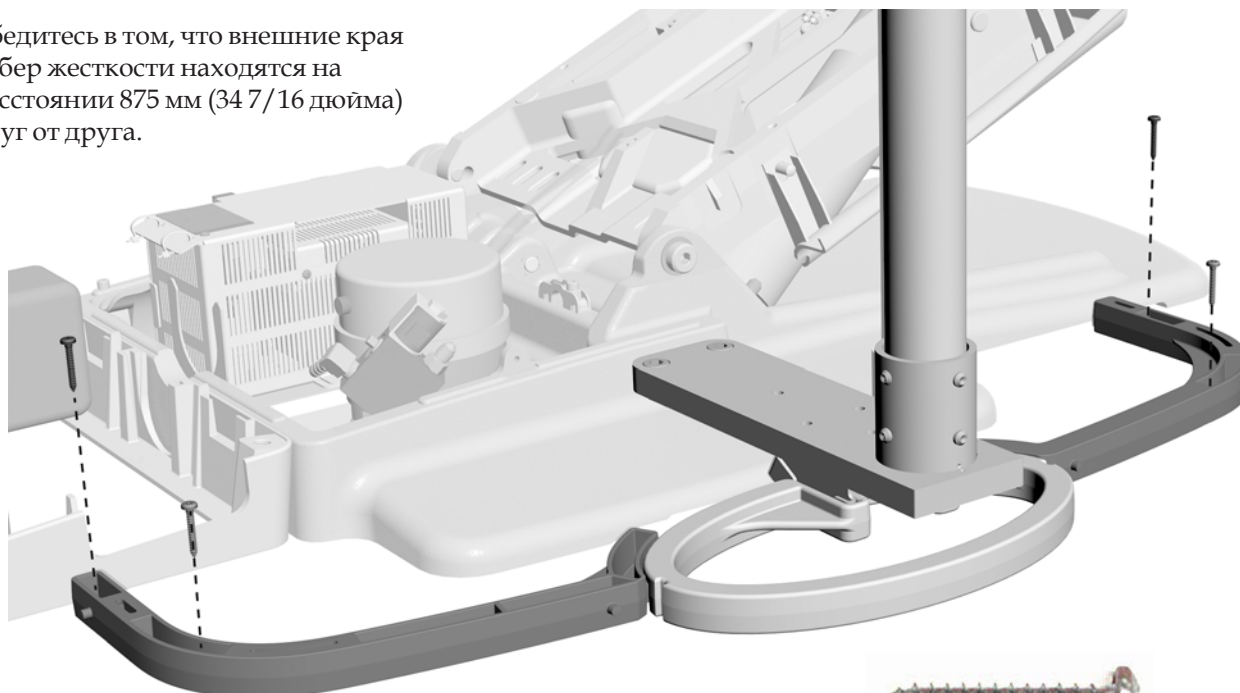
- 1** Прикрепите ребра жесткости к овальной раме с помощью крестовой отвертки и четырех винтов № 6 x 1/4 дюйма.

Задача 2



Задача 3

- 1** Убедитесь в том, что внешние края ребер жесткости находятся на расстоянии 875 мм (34 7/16 дюйма) друг от друга.

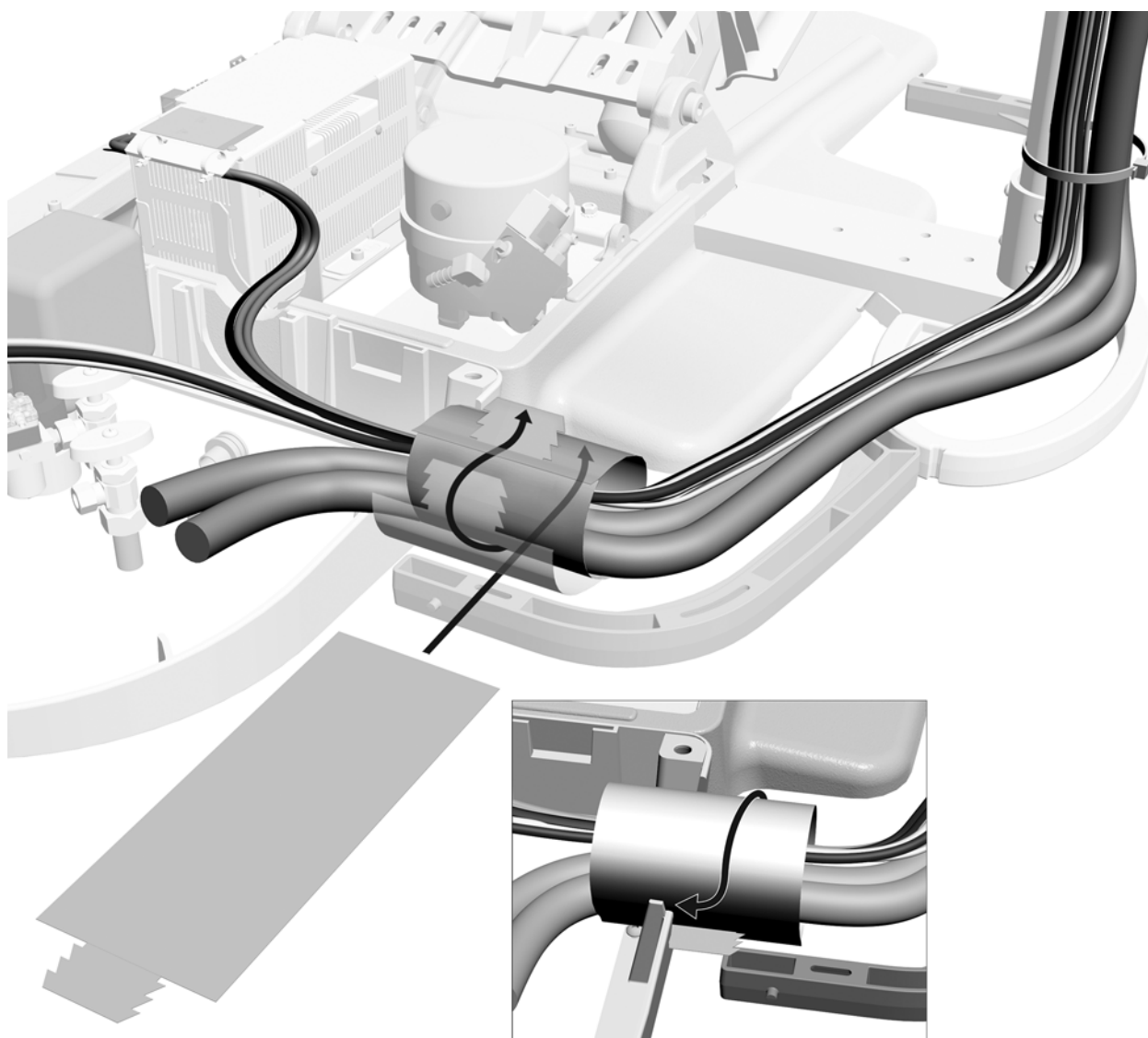


- 2** Прикрепите напольную раму к полу с помощью крестовой отвертки и четырех винтов № 10 x 1 1/4 дюйма.



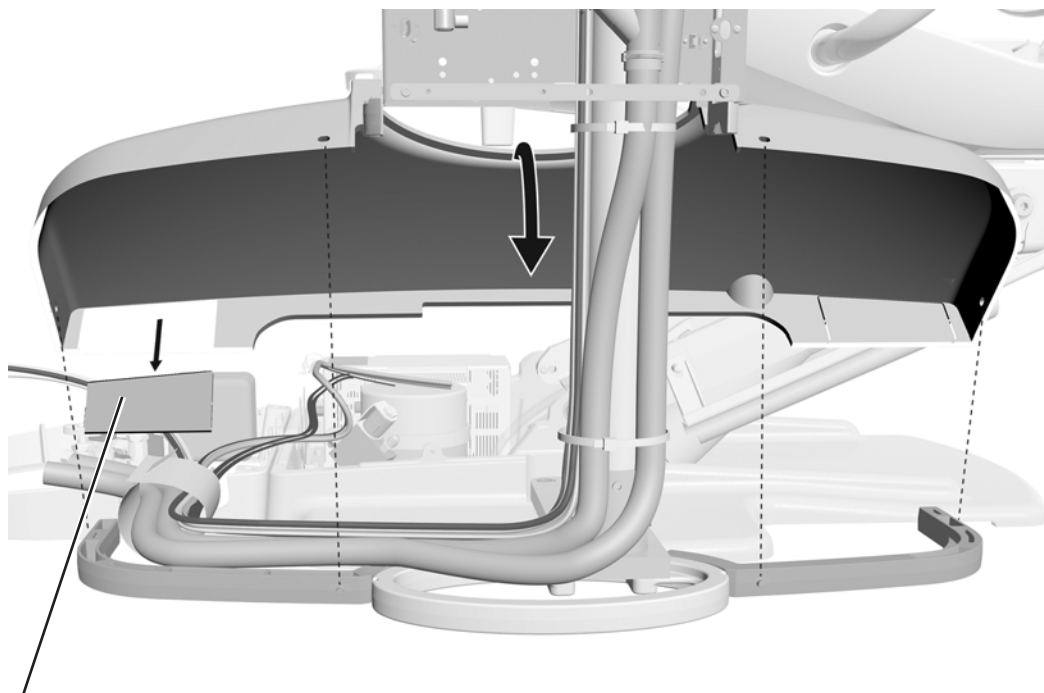
Фактический
размер винтов для
крепления к полу

Задача 4



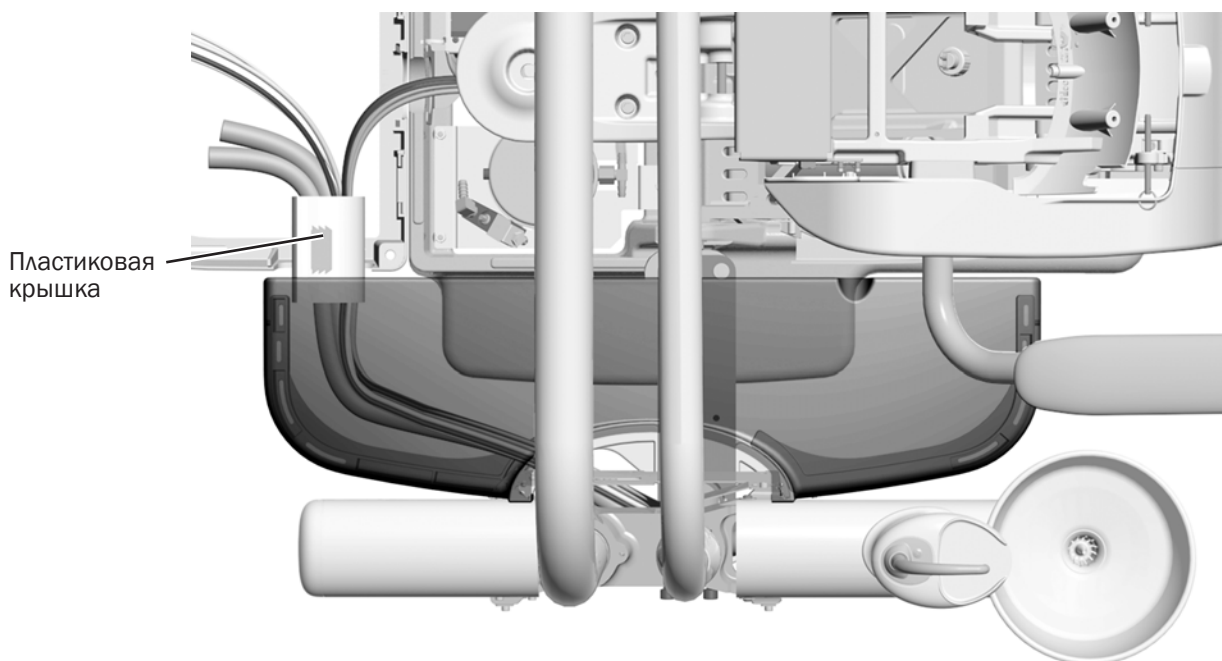
- 1** Возле отверстия напольной коробки оберните кабели и трубки центрального опорного блока пластиковой крышкой (серой стороной наружу). Закрепите крышку и переверните шов вниз в направлении к полу.
- 2** Переместите пластиковую крышку, чтобы она оказалась в центре на боковой грани рамы напольной коробки.

Задача 5



- 1** Снимите с крышки опоры заглушку, чтобы провести трубку под крышкой в напольную коробку.
- 2** Наденьте крышку опоры на штыри напольной рамы.

Задача 6



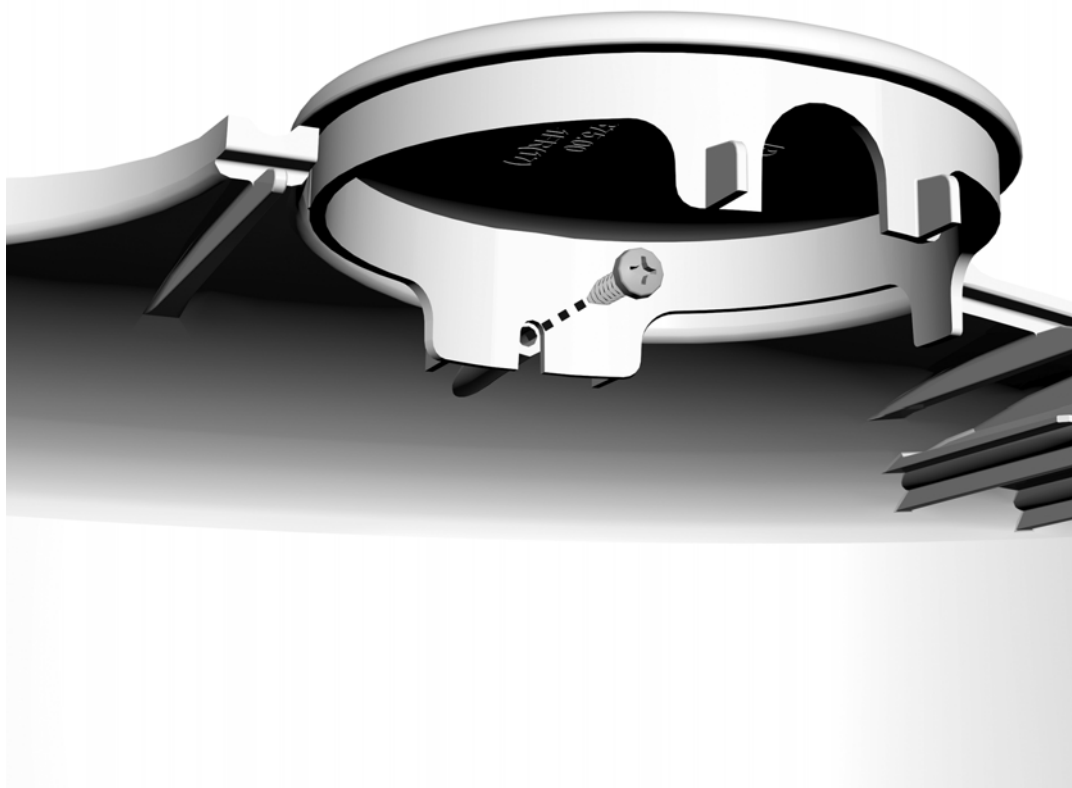
- 1** Проверьте, чтобы пластиковая крышка закрывала шнуры и трубки в месте зазора между крышкой опоры и напольной коробкой.

Установка крышек для отверстий

Если в системе нет рабочего места врача, стоматологического светильника или монитора, необходимы крышки для отверстий на стойках следующих модулей.

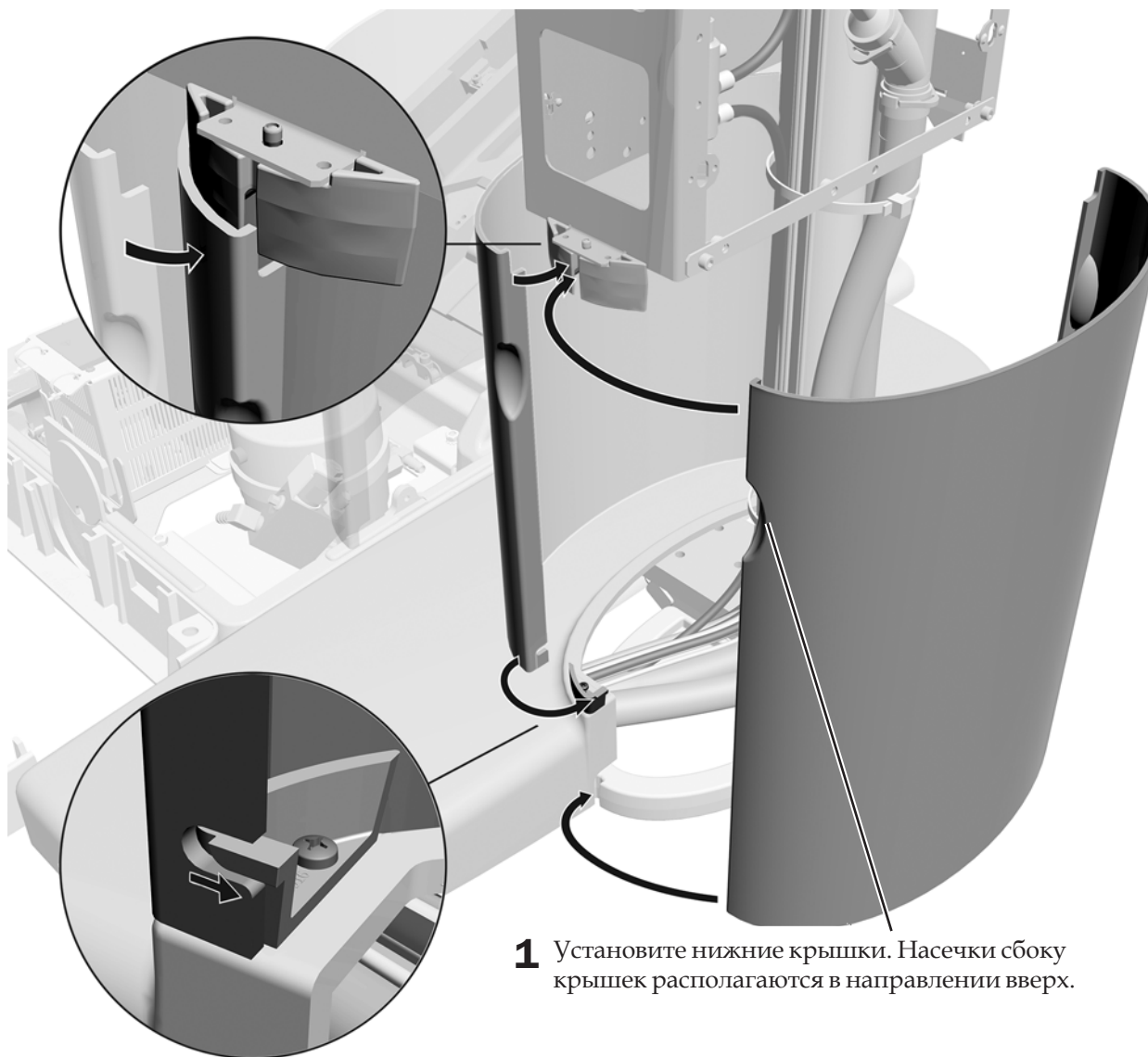
- **Отверстия на стойке центрального опорного блока.** Прикрепите декоративную крышку к крышке центрального опорного блока, которая не имеет блок-схемы, с помощью винта 6-19 x 1/2 дюйма.
- **Промежуточная стойка.** Если на промежуточной стойке смонтирован монитор, но нет стоматологического светильника, наденьте декоративную крышку на конец промежуточной стойки.
- **Узел рабочего места ассистента.** Если на телескопическом кронштейне установлено рабочее место ассистента, но нет системы подачи, верхушку узла необходимо закрыть декоративной крышкой.

Декоративная крышка для отверстий для стойки центрального опорного блока



Установка крышек центрального опорного блока

Задача 1



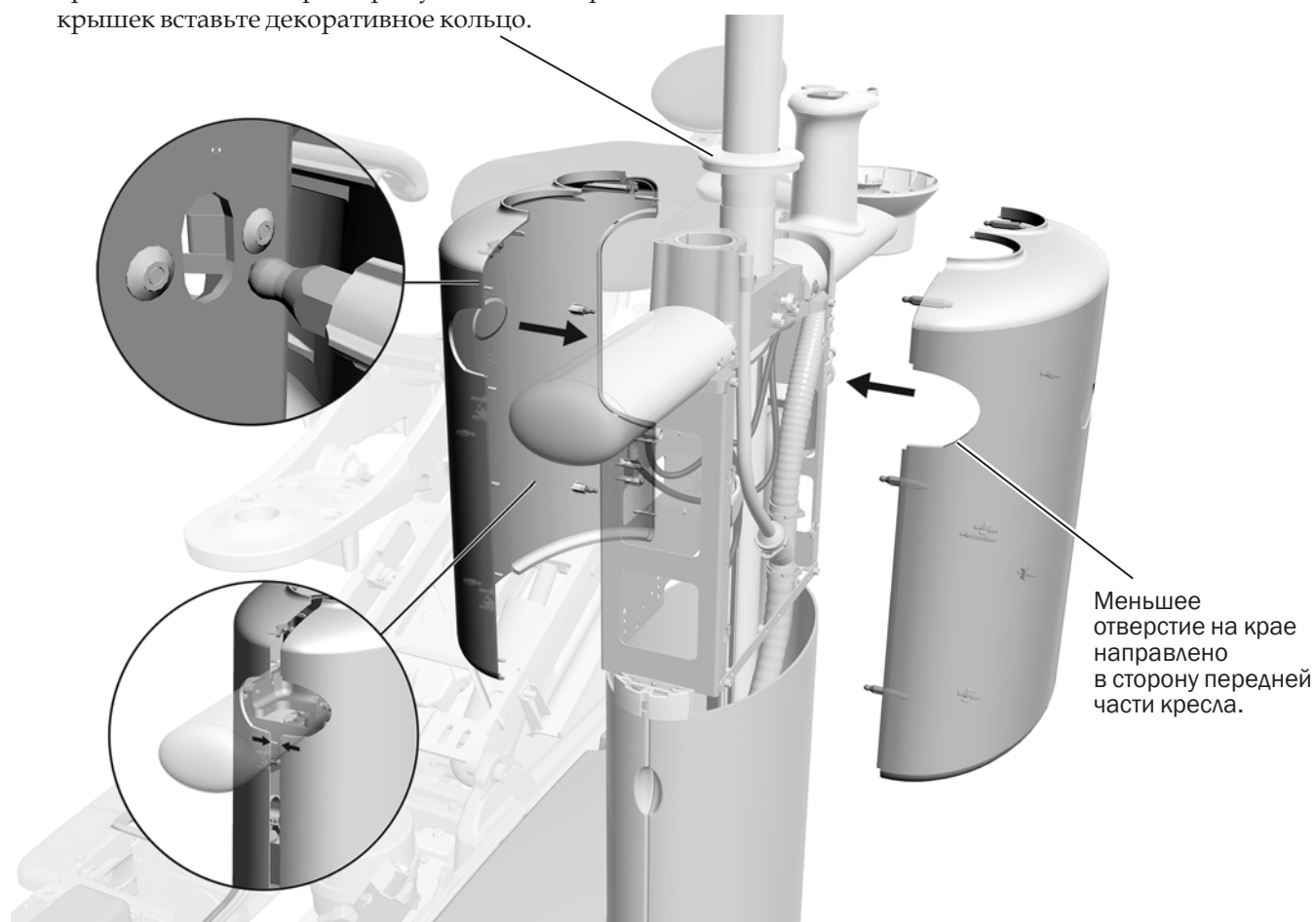
- 1 Установите нижние крышки. Насечки сбоку крышек располагаются в направлении вверх.



ПОДСКАЗКА. Если не удастся правильно совместить нижние крышки, проверьте зазор между плевательницей и подлокотником. Зазор между установочной направляющей и подлокотником может нарушить совмещение нижних крышек. См. раздел «Проверка зазора для чаши плевательницы» на стр. 53.

Задача 2

- 1 Если система оснащена светильником или креплением монитора, перед установкой верхних крышек вставьте декоративное кольцо.



- 2 Правильно расположите крышки на соответствующих сторонах центрального опорного блока. Меньшее отверстие на крае направлено в сторону передней части кресла.
- 3 Прикрепите верхние крышки к раме центрального опорного блока. Вставьте небольшие защелки на крышках в отверстия в раме, а более крупные защелки на одной крышке — в коннекторы на другой крышке.
- 4 Если система оснащена светильником или креплением монитора, продвиньте декоративное кольцо вниз до центрального опорного блока.

Следующий шаг

См. раздел *Установка обивки* в *Инструкции по установке стоматологического кресла A-dec 311 с рабочим местом врача Radius-Style и стоматологическим светильником A-dec 572* (№ по каталогу 86.0543.10).

Приложение. Установка воздушно-вакуумной системы (AVS)

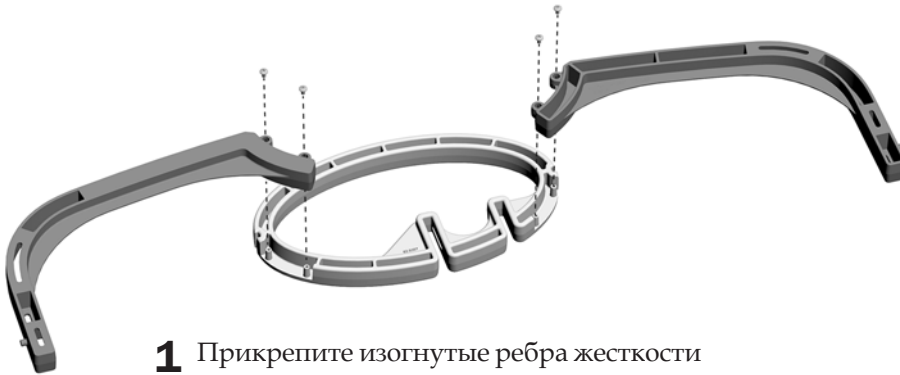
Воздушно-вакуумная система (AVS) создает вакуум, используя подачу воздуха с давлением минимум 483 кПа (70 фунтов/кв. дюйм), если невозможно использовать центральную вакуумную систему. Она также разделяет влагу и воздух, которые проходят через систему, и выводит их через дренажное и воздуховыпускное отверстия.

Рекомендованные инструменты

- Шестигранные ключи на 5/64 и 7/64 дюйма.
- Крестовая отвертка.
- Комбинированный ключ на 1/4 дюйма.

Установка напольной рамы и резервуара для сепаратора жидкости

Задача 1



- 1** Прикрепите изогнутые ребра жесткости к овальной напольной раме с помощью крестовой отвертки и четырех винтов № 6 x 1/4 дюйма.



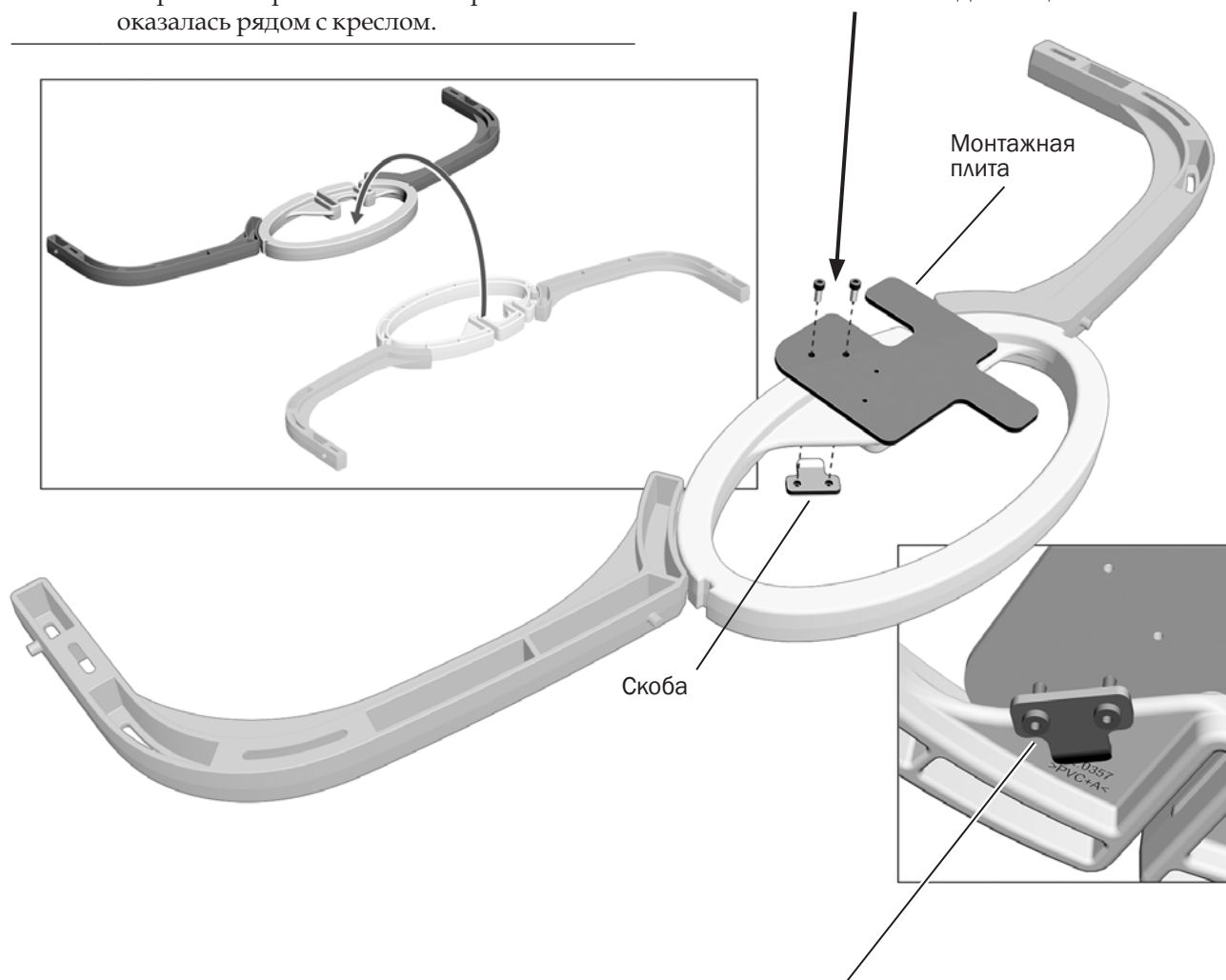
Фактический размер винтов ребра жесткости

Задача 2



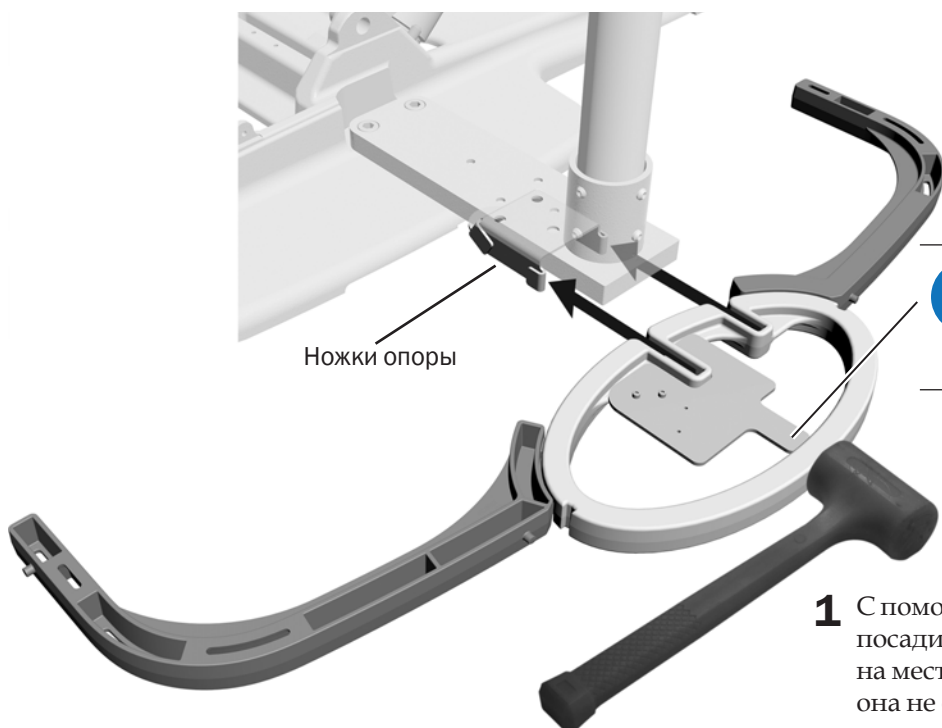
ПРИМЕЧАНИЕ. Переверните напольную раму соответствующим образом, чтобы открытая сторона напольной рамы оказалась рядом с креслом.

- 1** Закрепите скобу на монтажной плите с помощью двух винтов 6-32 x 5/8 дюйма. Не затягивайте винты до конца.



- 2** Расположите монтажную плиту и скобу на овальной раме. Изгиб скобы должен быть направлен в сторону овальной части. Затяните винты, чтобы закрепить монтажную плиту до неподвижного состояния.

Задача 3



ПРИМЕЧАНИЕ. Кронштейн монтажной плиты должен располагаться внутри овальной рамы.

- 1 С помощью резинового молотка посадите овальную напольную раму на место в нижней части опоры, пока она не окажется заподлицо с ножками опоры.



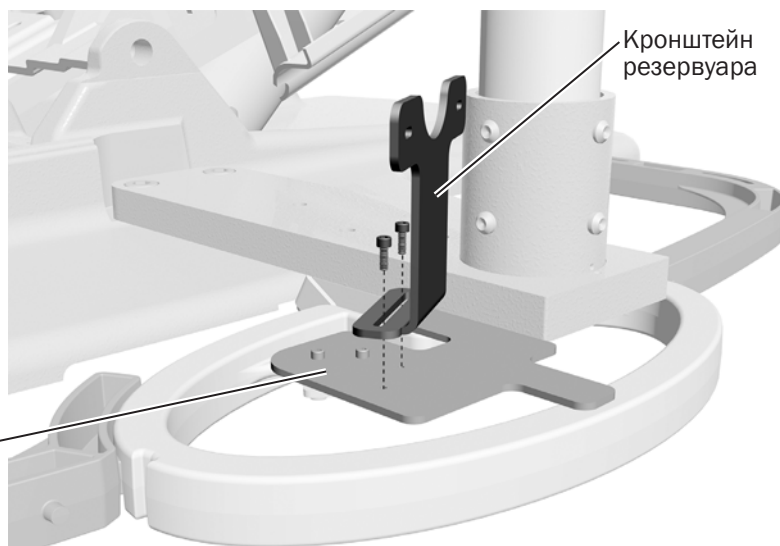
ПОДСКАЗКА. Чтобы расположить напольную раму заподлицо с ножками опоры, возможно, потребуется постучать по ней.

Задача 4

- 1 С помощью шестигранного ключа свободно прикрепите винтами кронштейн резервуара к монтажной плите.

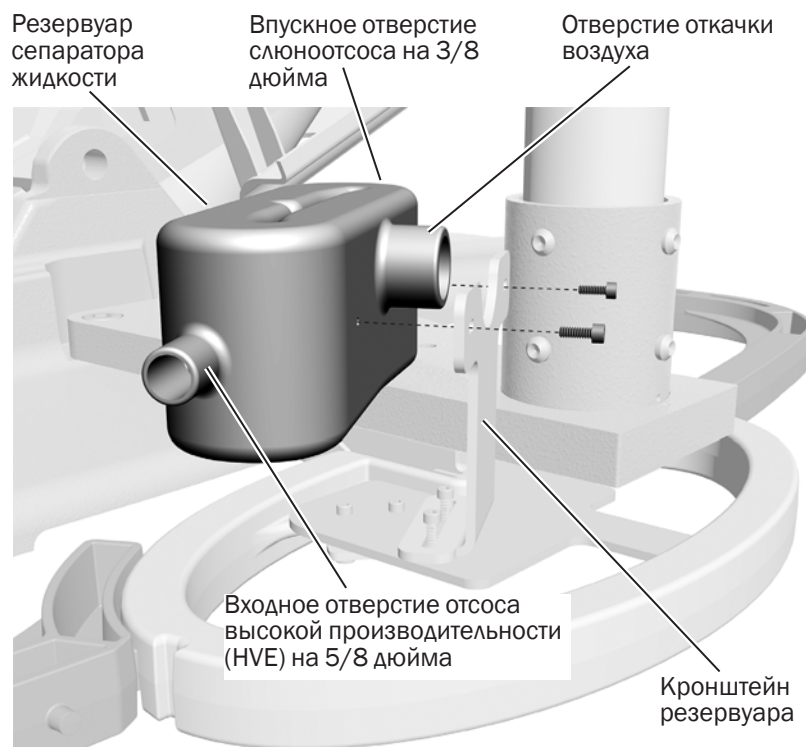


ПОДСКАЗКА. Прикрепите кронштейн свободно, чтобы можно было регулировать его положение после прикрепления резервуара сепаратора жидкости.



Задача 5

- 1 Свободно прикрепите резервуар сепаратора жидкости к кронштейну резервуара с помощью шестигранного ключа и двух винтов с полукруглой головкой 6-32 x 3/8 дюйма.
- 2 Отрегулируйте положение резервуара сепаратора жидкости и кронштейна для обеспечения зазора с обоих концов трубок отсоса высокой производительности (HVE) и слюноотсоса, чтобы они не касались нижних крышек (которые прилегают к овальной раме).
- 3 После установки положения резервуара и кронштейна используйте шестигранный ключ, чтобы затянуть винты, с помощью которых кронштейн прикрепляется к монтажной плите.
- 4 Чтобы затянуть винты, с помощью которых резервуар прикреплен к кронштейну, используйте шестигранный ключ.



Подключение системы откачки воздуха и трубок

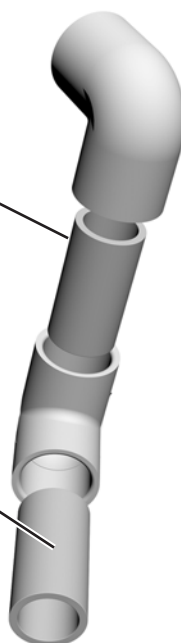
Задача 1

- 1 Для сбора блока системы откачки воздуха используйте трубку для стыковки, чтобы соединить два колена.



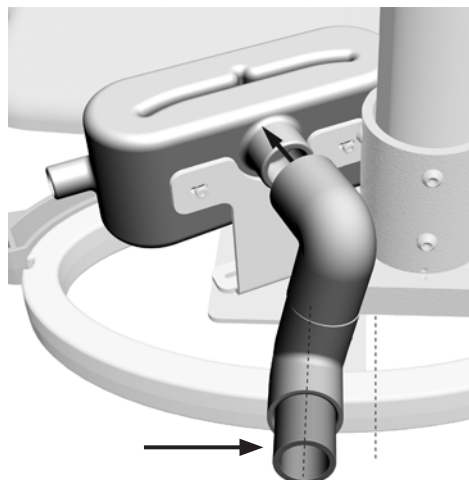
ПРИМЕЧАНИЕ. Не используйте средство Loctite® для соединения колен и трубок для стыковки.

- 2 Вставьте трубку для стыковки в одно из колен.



Задача 2

- 1 Подсоедините колено в сборе к выходному отверстию системы откачки.
- 2 Отрегулируйте блок системы откачки воздуха так, чтобы конец лежал перпендикулярно к овальной напольной раме.



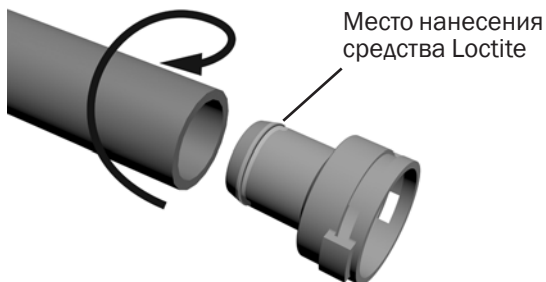
Задача 3

- 1 Проложите дренажную трубку плевательницы над блоком откачки воздуха и под впускным отверстием отсоса высокой производительности (HVE).

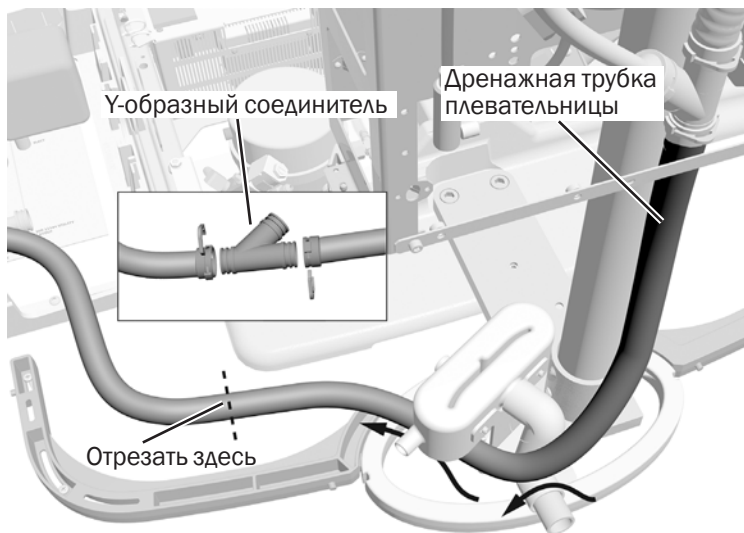


ПОДСКАЗКА. Располагайте трубки как можно более компактно, чтобы нижние крышки плотно прилегли к центральному опорному блоку.

- 2 Снимите зажимы, которые крепят три адаптера к корпусу Y-образного соединителя. Снимите адаптер с Y-образного соединителя.
- 3 Расположите Y-образный соединитель у переднего края базовой плиты кресла и отрежьте дренажную трубку плевательницы, чтобы она соответствовала основному верхнему ответвлению Y-образного соединителя.
- 4 Распределите средство Loctite 411 вокруг выступа на одном из адаптеров.



- 5 Скручивающим движением наденьте дренажную трубку плевательницы на адаптер.



- 6 Прикрепите дренажную трубку плевательницы к Y-образного соединителя. Прикрепите адаптер к Y-образному соединителю с помощью зажима соединителя.
- 7 Прикрепите поставляемую трубку 20 мм к адаптеру Y-образного соединителя с помощью средства Loctite 411. Прикрепите адаптер к Y-образному соединителю с помощью зажима соединителя.
- 8 Проложите конец трубки 20 мм к дренажу. Обрежьте излишек длины трубки.



ПРИМЕЧАНИЕ. Дренаж подключается в соответствии с местными нормами прокладки труб.

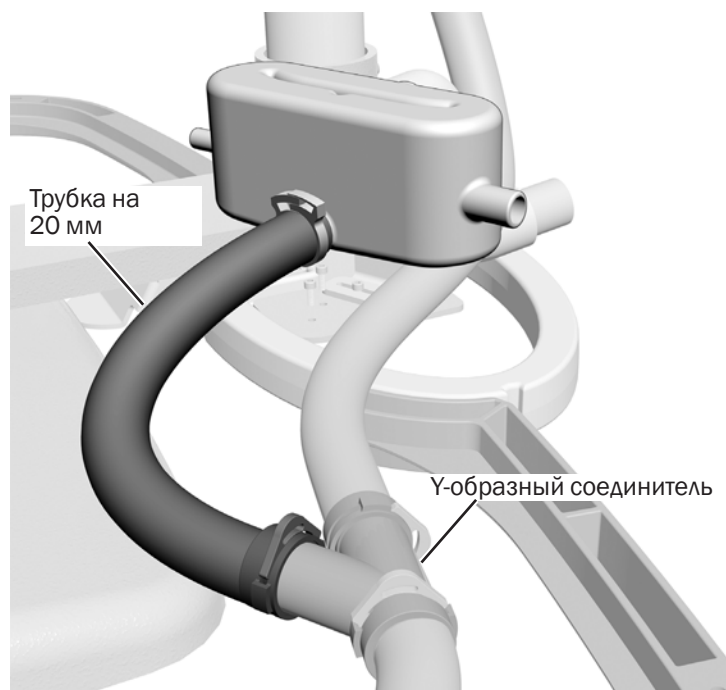
Задача 4

- 1 Прикрепите оставшуюся трубку на 20 мм к дренажу для разделения жидкости. Зафиксируйте зажим с помощью адаптера 20 мм и плоскогубцев.



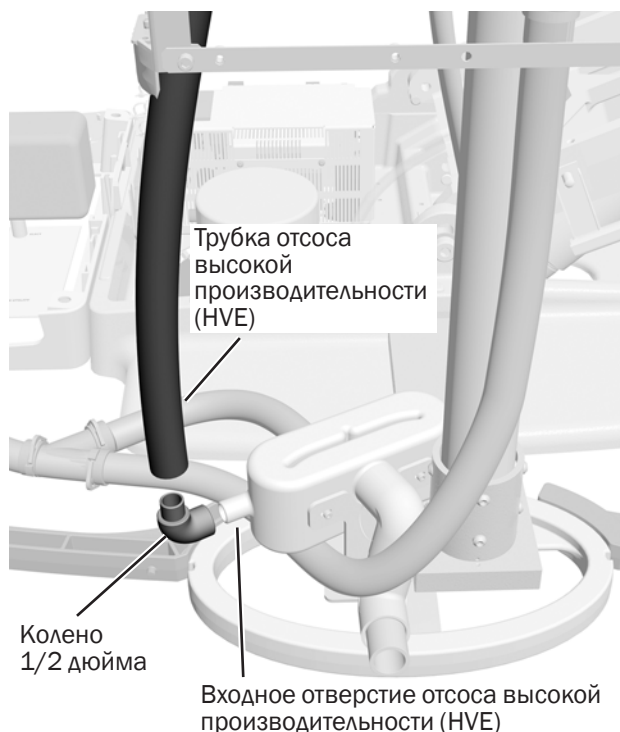
ПРИМЕЧАНИЕ. Применение средства Loctite 411 является обязательным для закрепления и герметизации соединений дренажных трубок в этой системе.

- 2 Проложите трубку для дренажа сепаратора жидкости к открытому концу в верхней части Y-образного соединителя и обрежьте трубку до нужной длины.
- 3 Прикрепите трубку к адаптеру последнего Y-образного соединителя с помощью средства Loctite 411.
- 4 Прикрепите дренажную трубку сепаратора жидкости к верхней части Y-образного соединителя. Прикрепите адаптер к Y-образному соединителю с помощью зажима соединителя.



Задача 5

- 1 Направьте трубку отсоса высокой производительности (HVE) (5/8 дюйма) к входному отверстию (HVE).
- 2 Отрежьте трубку так, чтобы она была максимально выпрямлена.
- 3 Прикрепите трубку отсоса высокой производительности (HVE) к колену 1/2 дюйма с помощью средства Loctite 411.
- 4 Прикрепите колено 1/2 дюйма к входному отверстию отсоса высокой производительности (HVE) на резервуаре.



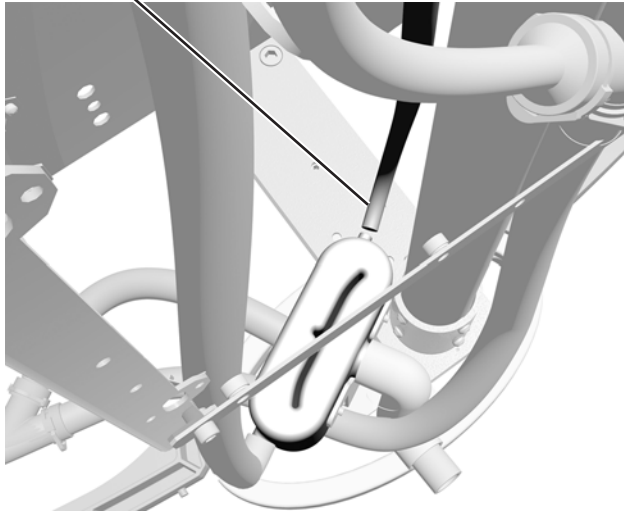
Задача 6

- 1 Подсоедините трубку слюноотсоса (3/8 дюйма), которая снимается с воздушно-вакуумной системы (AVS), к входному отверстию слюноотсоса. Обрежьте ее до нужной длины.



ПРИМЕЧАНИЕ. Убедитесь в отсутствии перегибов в трубке слюноотсоса.

Трубка слюноотсоса



Задача 7

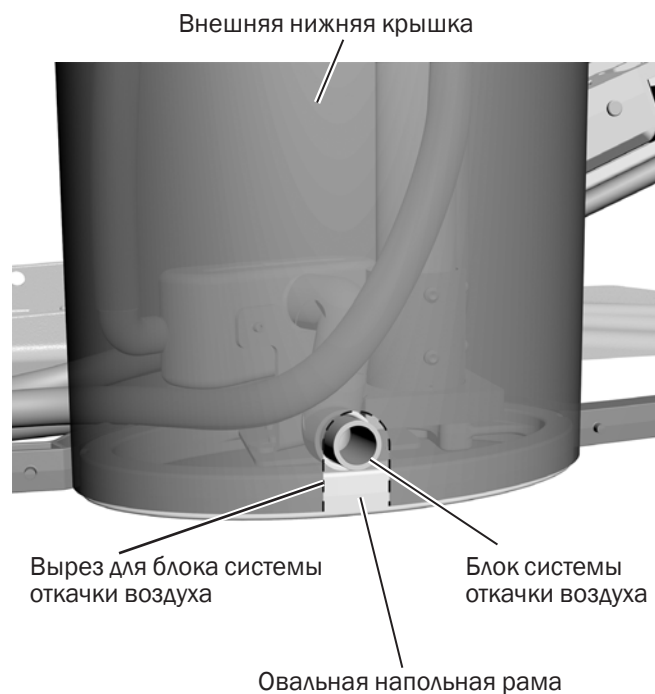


- 1 Замените одну из заглушек на регуляторе воздуха/фильтра с бородкой 5/16 дюйма с помощью комбинированного ключа на 1/4 дюйма.
- 2 Наденьте втулку на конец желтой трубки на 5/16 дюйма, которая снимается с Т-образного разъема в воздушно-вакуумной системе, и подсоедините ее к бородке на регуляторе воздуха/фильтра.

Замените обе заглушки бородкой.

Задача 8

- 1** Найдите нижнюю крышку, которая устанавливается на внешней части центрального опорного блока. Нижняя крышка темно-серого цвета и внешняя крышка выше внутренней.
- 2** Поверните крышку так, чтобы выемки на боковых краях находились наверху, и ориентировочно расположите крышку перед напольной рамой.
- 3** Обратите внимание на положение блока системы откачки и отметьте его положение на крышке. Вырежьте дугообразное отверстие в нижней части крышки центрального опорного блока, чтобы создать проход для блока системы откачки. Отверстие должно быть 7 см (2 3/4 дюйма) в высоту и 4 см (1 1/2 дюйма) в ширину.
- 4** Установите крышку, чтобы проверить правильность расположения отверстия для блока системы откачки. Подрежьте края отверстия для блока системы откачки так, чтобы крышка плотно прилегала к овальной раме.
- 5** Подсоедините трубку на 25 мм к концу блока системы откачки и проведите трубку к соответствующему вытяжному каналу.
- 6** Снимите нижнюю крышку и отложите ее в сторону. Позже ее будет необходимо установить обратно.



Следующий шаг

Перейдите к разделу «Прокладка и подсоединение коммуникаций» на стр. 34.

Нормативная информация

Нормативная информация, санкционированная требованиями органов, приводится в документе *Нормативная информация, технические характеристики и гарантия* (№ по каталогу 86.0221.10), который доступен в разделе «Библиотека документов» на веб-сайте www.a-dec.com.

Модели и версии изделий, рассматриваемые в настоящем документе

Модели	Версии	Описание
311	B	Стоматологическое кресло
363	A	Центральный опорный блок
352, 353	A	Рабочее место ассистента
334, 335	B	Рабочее место врача
571	A	Стоматологический светильник

Центральные офисы компании A-dec

2601 Crestview Drive
Newberg, OR 97132
США

Тел.: 1-800-547-1883 на территории США/Канады

Тел.: 1-503-538-7478 за пределами США/Канады

Факс: 1-503-538-0276

www.a-dec.com

Компания A-dec Inc. не дает никаких гарантий в отношении содержания данного документа, включая, помимо прочего, подразумеваемые гарантии товарного состояния и применимости для конкретных целей.