

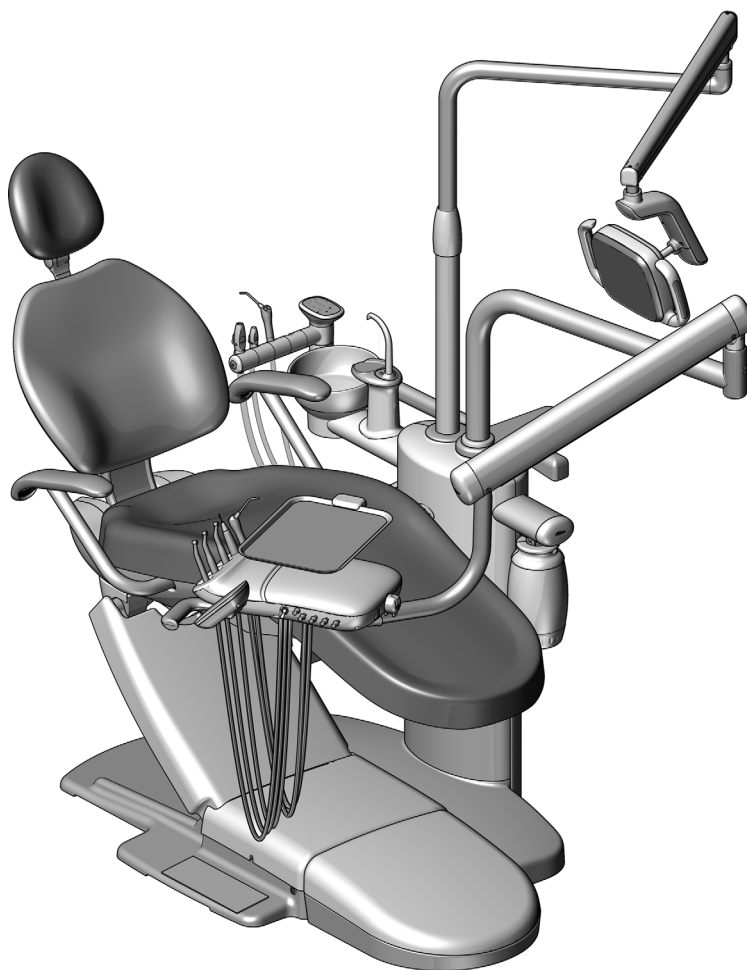
A-dec® 363 stödcenter

INSTALLATIONSGUIDE



Innehåll

Innan du börjar	2
Installera stödcentret	4
Installera A-dec 352/353 assistentens instrumentering	13
Installera A-dec 334pro/335pro/ 334/335 tillförselsystem.	20
Installera A-dec dentalbelysning	30
Installera skärmfäste	30
Installera spottkopp	31
Installera golvlådan	33
Dra fram och koppla till anslutningarna	35
Ansluta stödcentrets ledare och dataledning till strömförsörjningen	41
Förbereda systemet	49
Justera systemet	52
Nivellera systemet	53
Kontrollera avstånd för spottkoppsskålen	56
Användning av pekknoller .	58
Testa systemet	60
Installera kåporna	61
Bilaga: Installera luftvakuumsystemet (AVS) .	69
Regulatorisk information ..	80



A-dec 363 stödcenter på en A-dec 311 tandläkarstol

Produktmodeller och produktversioner som omfattas av detta dokument

Modeller	Versioner	Beskrivning
352, 353	A	Assistentens instrumentering
334/335	A	Tillförselsystem
334pro/335pro	Ej tillämpligt	Tillförselsystem
311	B	Tandläkarstol
363	A	Stödcenter

Innan du börjar



OBS! Information som är avgörande för en lyckad och säker installation är skuggad som detta meddelande i hela guiden.



LÄS DETTA! Tandläkarstolen 311 måste vara förankrad i golvet innan du påbörjar dessa förfaranden. Om stolen inte är förankrad, se *Installationsguide för A-dec 311 tandläkarstol* (art.nr 86.0921.16).



WARNING! Risk för elektriska stötar. Var försiktig när du tar bort eller sätter tillbaka kåpor så att du inte skadar kablar eller slangar. Verifiera att kåpor sitter fast när du satt tillbaka dem.

Rekommenderade verktyg

- Insexnyckelsats
- Tång
- Magnetiskt vattenpass
- 5/16" insexnyckel
- Momentnyckel med en 5/16" sexkant
- Sidavbitare
- Skiftnyckel
- Hylstryckare
- Måttband
- 1/4" och 3/8" kombinycklar
- Gummihammare
- Stjärnskruvmejsel
- Kabelskalare

Installationssekvens

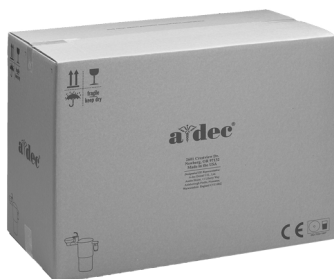
Din installation kanske inte kräver alla moduler som beskrivs i detta dokument. Innan du börjar:

1. Kontrollera vilka moduler du kommer att installera på stödcentret.
2. Använd installationssekvensen för att anteckna ordningen för de moduler du kommer att installera.



OBS! Lådan för varje modul innehåller alla delar som behövs för att installera den modulen.

1



Stödcenter

3



Tillförselsystem

2



Assistentens instrumentering

4



Dentalbelysning

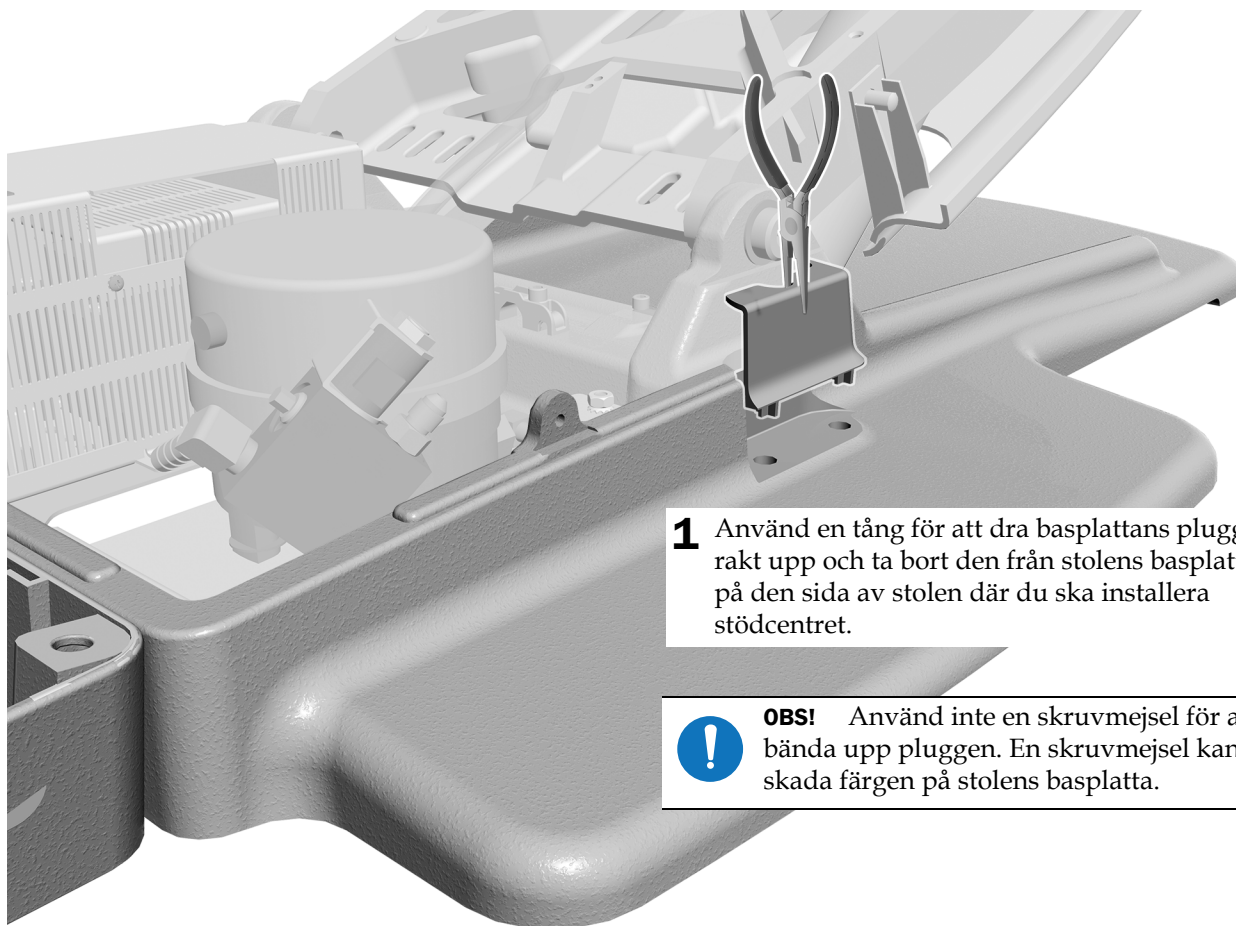
Installera stödcentret

363 stödcenter kan installeras på båda sidor om stolen. Dessa förfaranden visar en installation för en högerhänt användare.

Rekommenderade verktyg

- Tång
- Magnetiskt vattenpass
- Insexnycklar 1/8", 3/16" och 3/8"
- 5/16" insexnyckel
- Momentnyckel med en 5/16" sexkant
- Måttband

Uppgift 1.

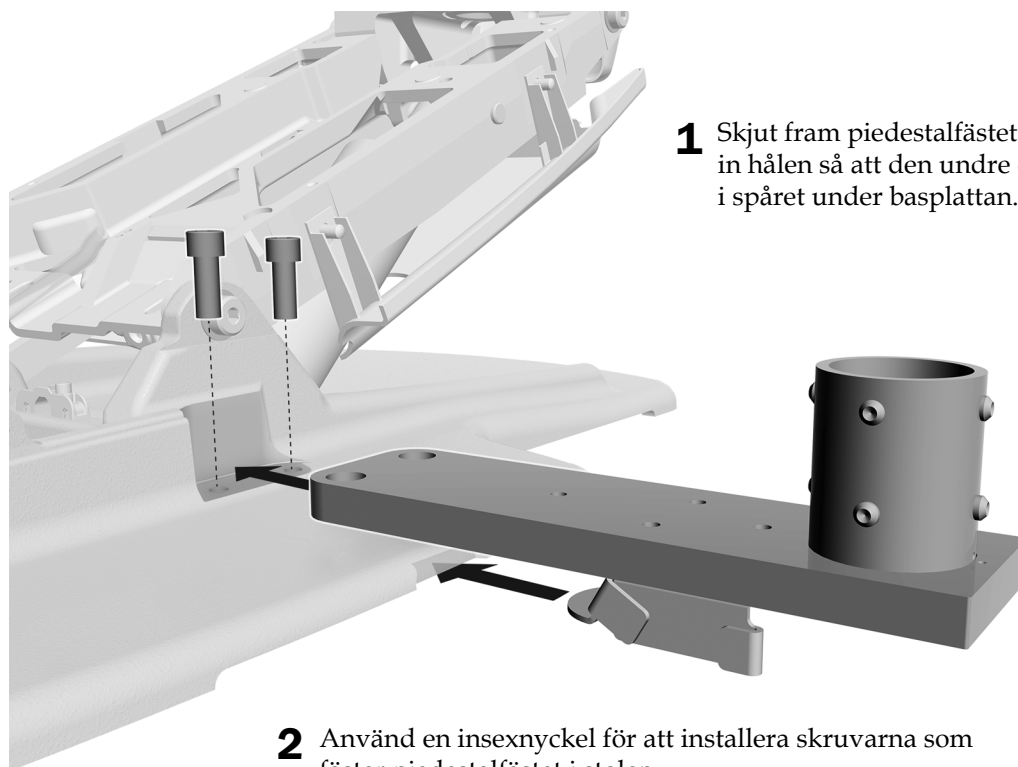


1 Använd en tång för att dra basplattans plugg rakt upp och ta bort den från stolens basplatta på den sida av stolen där du ska installera stödcentret.



OBS! Använd inte en skruvmejsel för att bända upp pluggen. En skruvmejsel kan skada färgen på stolens basplatta.

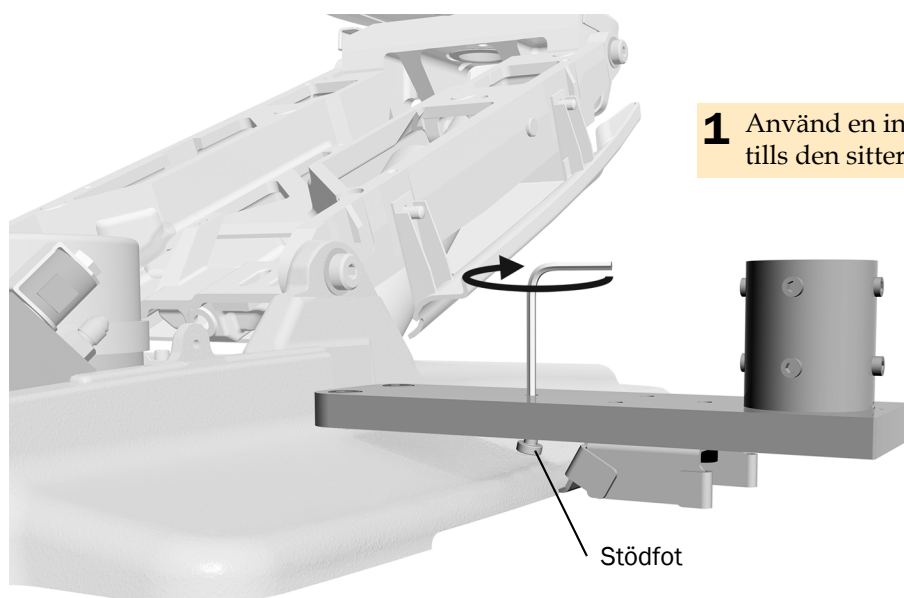
Uppgift 2.



- 1** Skjut fram piedestalfästet mot stolen för att rikta in hålen så att den undre delen av fästet skjuts in i spåret under basplattan.

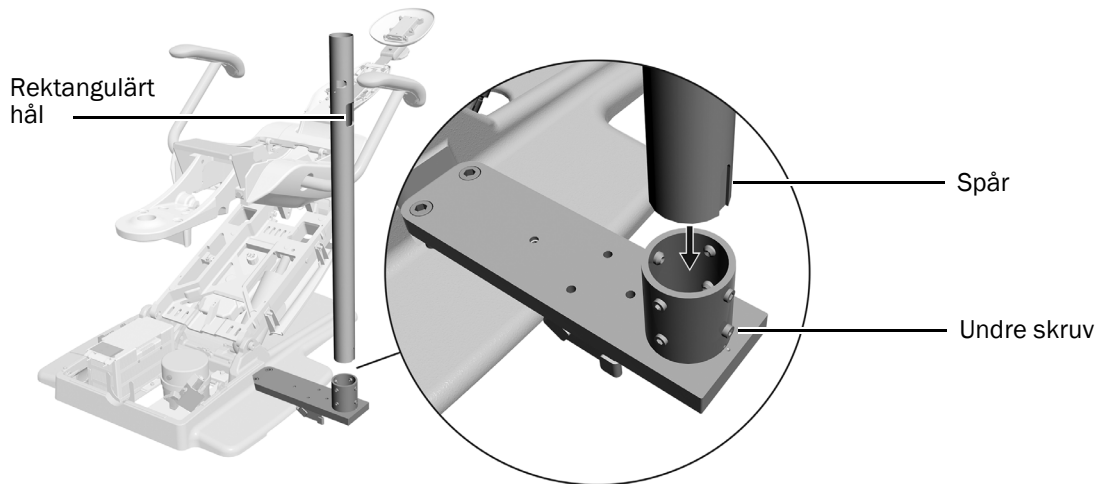
- 2** Använd en insexnyckel för att installera skruvarna som fäster piedestalfästet i stolen.

Uppgift 3.



- 1** Använd en insexnyckel för att dra åt stödfoten tills den sitter ordentligt mot stolens basplatta.

Uppgift 4.



- 1 Placera stödcentrets stativ i piedestalfästet. Placera det rektangulära hålet och spåret åt höger sett från stolens fotände. Fäst den undre skruven i spåret.

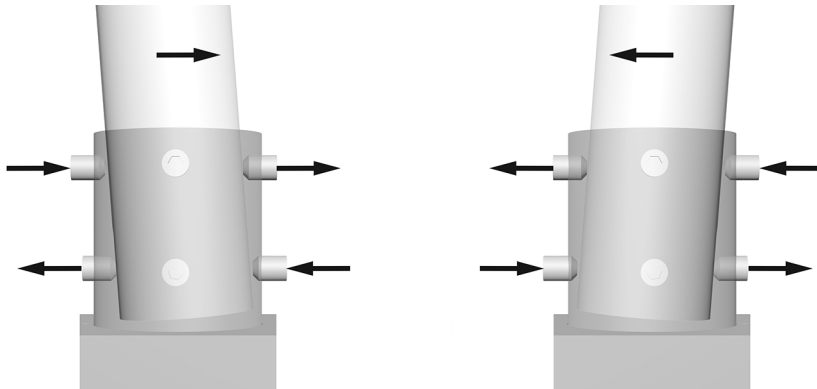
Uppgift 5.

1. Centrera stativet i fästet.
2. Placera ett vattenpass vertikalt mot stativet, precis ovanför nivelleringskruvarna.
3. Dra åt skruvarna runt fästet. Håll stativet så centrerat i fästet som möjligt.



TIPS Börja med skruvarna under det rektangulära hålet i stativet. Se till att en skruv sitter i spåret längst ned i stativet medan du drar åt skruvarna.

4. För att ändra stativets lutning justeras skruvarna överst och underst på fästet i motsatt riktning. Vilka skruvar som du drar åt eller lossar beror på vilken lutningsriktning som du försöker korrigera. Dra åt och lossa nivelleringskruvar i par.



5. Justera alla åtta nivelleringskruvarna runt fästet tills stativet är lodrätt. När systemet är nivellerat ska nivelleringskruvarna dras åt ordentligt.



OBS! Detta är den inledande nivelleringen av stativet. Stödcentret kommer även att kräva slutlig nivellering efter att alla moduler har installerats.

Uppgift 6.

- 1 Vira stödcentrets slangar runt armen och lyft upp stödcentret från lådan.
- 2 Ta bort kåporna från stödcentret.



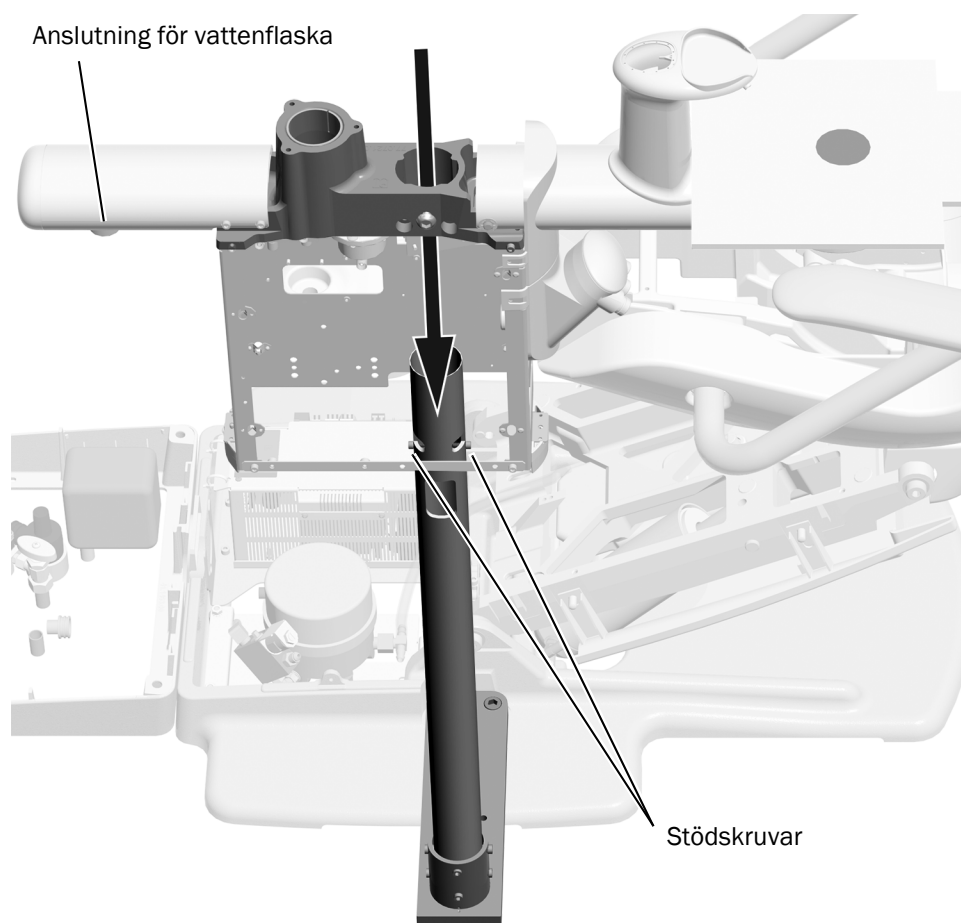
VARNING! Om systemet inkluderar en spottkopp ska du inte ta bort positioneringsguiden som är fäst med ett buntband i stödet för spottkoppsskål innan stödcentret är korrekt inpassat. Utför följande avsnitt för att säkerställa korrekt inpassning av stödcentret.

- 3 Håll stödcentret över stödcenterstativet med anslutningen för vattenflaska riktad mot stolens fotände.



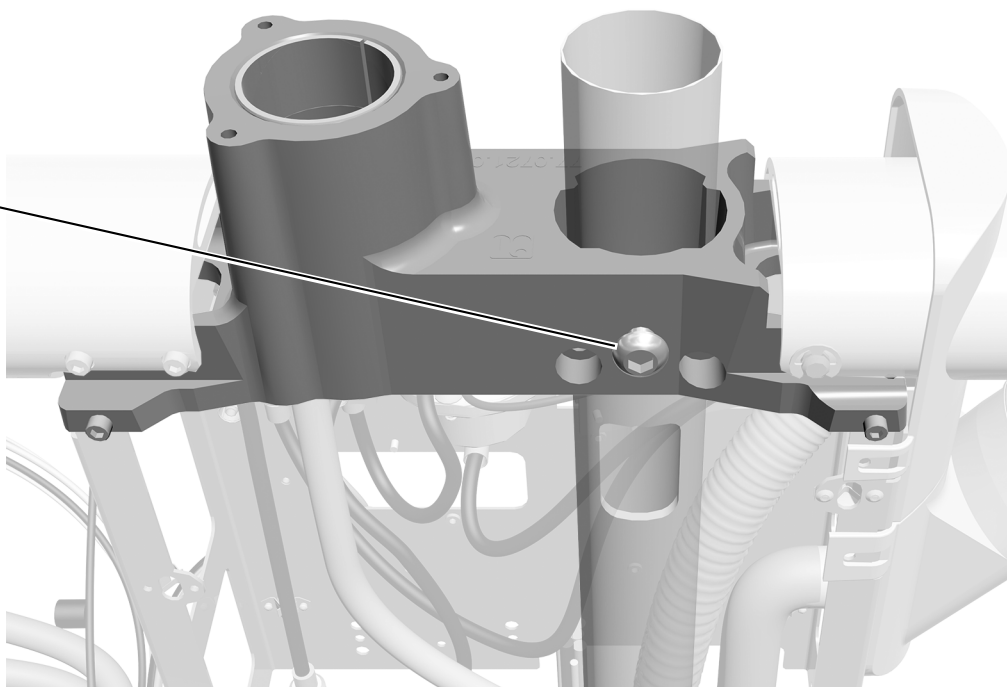
FÖRSIKTIGHET Var noga med att ta bort alla kablar och slangar så de håller sig på insidan av stödcentrets ram och inte kläms eller viks.

- 4 För ned stödcentret på stativet tills ramen vilar på stödskrivar.



Uppgift 7.

Skruv med kullerhuvud



- 1** Använd en insexnyckel för att dra åt kullerhuvudskruven så att du kan vrida stödcentret men utan att det kan vrida sig fritt.

Uppgift 8.

Om systemet innehåller en spottkopp:

- 1 Koppla på strömmen till stolen.
- 2 Vik ut positioneringsguiden.



WARNING! Positioneringsguiden får inte överlappa med armstödet för att ge korrekt avstånd mellan spottkoppens skål och armstödet.

- 3 Justera stödcentret så att positioneringsguiden inte överlappar med armstödet, men utan att det finns ett mellanrum. (Ett mellanrum kan göra att stödcentrets kåpor inte passar korrekt.)



OBSERVERA Kretskort är känsliga för statisk elektricitet. Försiktighetsåtgärder mot elektrostatisk urladdning (ESD) krävs vid beröring av ett kretskort eller vid utförande av anslutningar till eller från ett kretskort. Kretskort bör endast installeras av en elektriker eller kvalificerad servicepersonal.

- 4 Testa avståndet genom att röra stolen uppåt och nedåt med bygel.

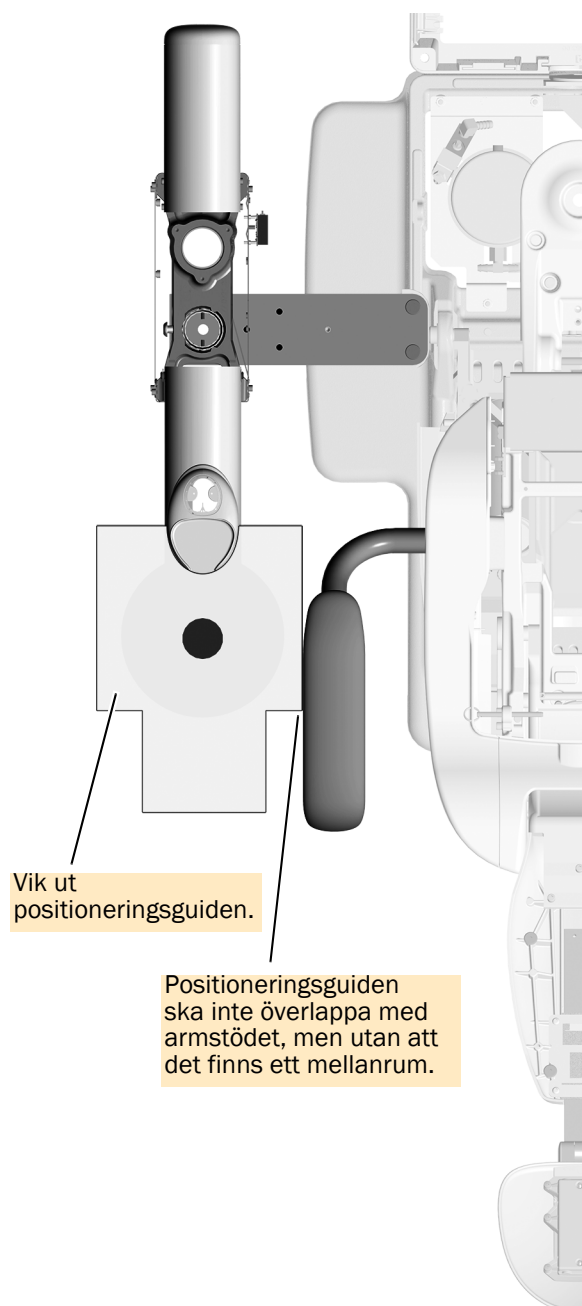


WARNING! Om du inte stänger av eller kopplar bort strömförsörjningen innan du börjar med denna procedur kan det leda till skador på produkten och resultera i allvarliga personskador eller dödsfall.

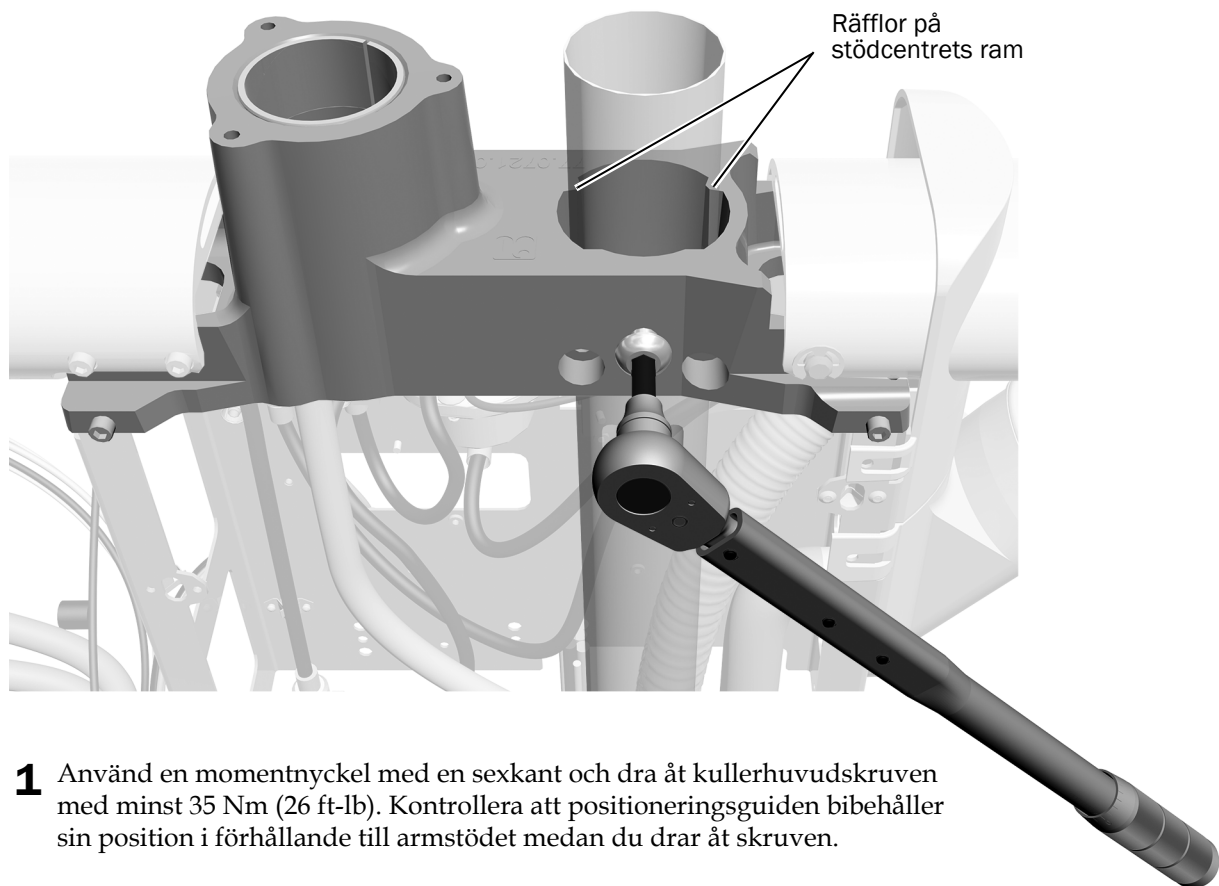
- 5 Stäng av strömmen till stolen.

Om systemet inte har en spottkopp eller stolen inte har ett armstöd intill spottkoppen:

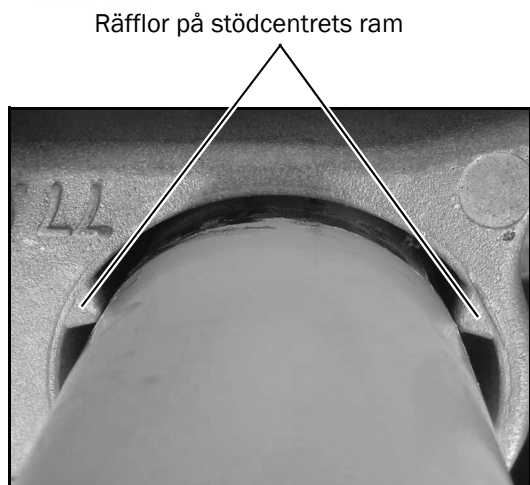
- 1 Rikta in stödcentret så att det är parallellt med tandläkarstolen.



Uppgift 9.



- 1** Använd en momentnyckel med en sexkant och dra åt kullerhuvudskruven med minst 35 Nm (26 ft-lb). Kontrollera att positioneringsguiden bibehåller sin position i förhållande till armstödet medan du drar åt skruven.



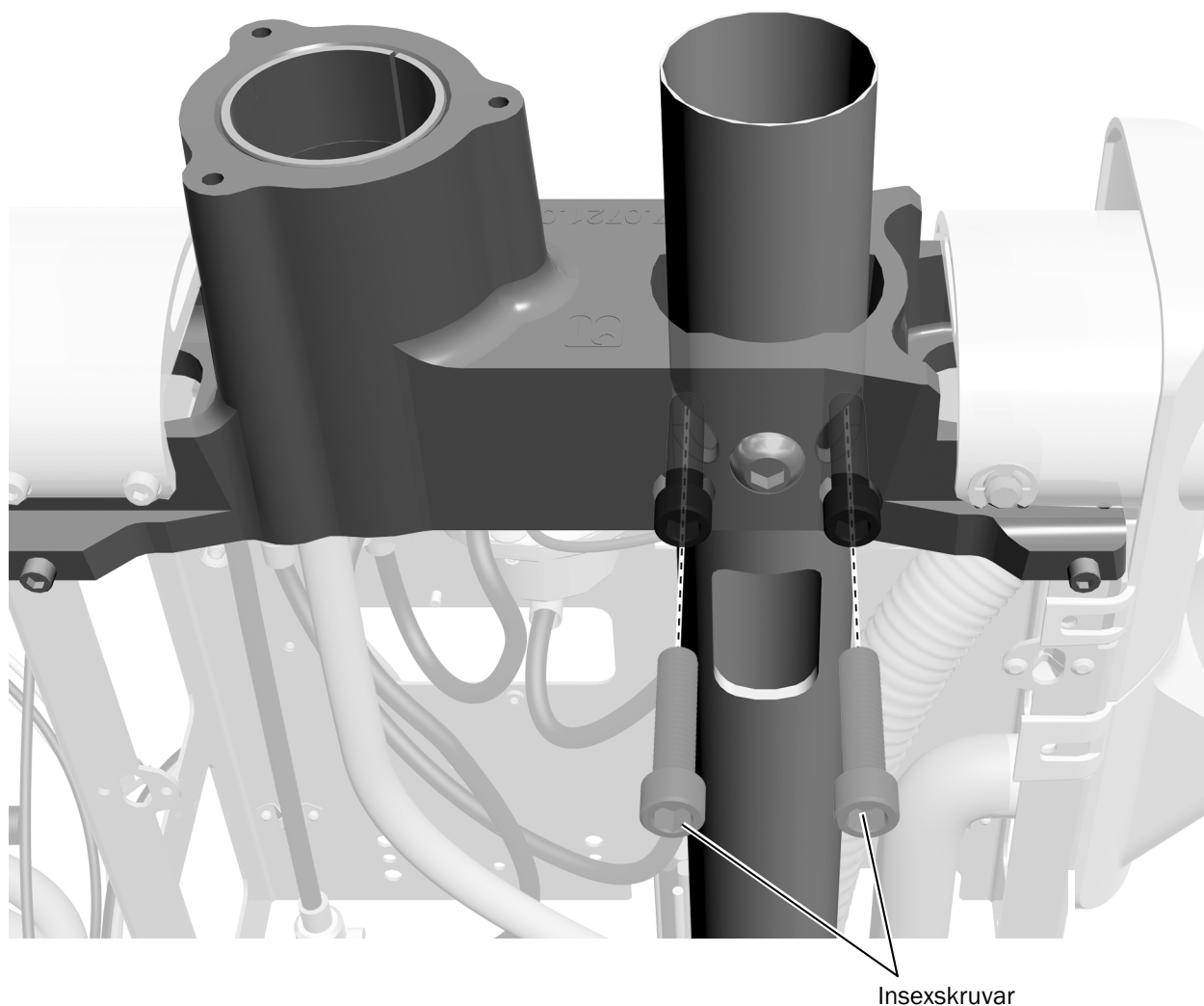
- 2** Kontrollera att räfflorna på stödcentrets ram ligger an helt mot stativet. Dra vid behov åt kullerhuvudskruven ytterligare.



OBS! Räfflorna på stödcentrets ram ska ligga an helt mot stativet längs med hela sin längd. Om de inte ligger an korrekt mot stativet skapar det problem med nivellering senare under installationen.

Uppgift 10.

- 1** Använd en insexnyckel för att fästa de två 1-1/2" insexskruvarna. Dra åt skruvarna växelvis tills de ligger jämnt mot hålen i stödcentret och sitter ordentligt.



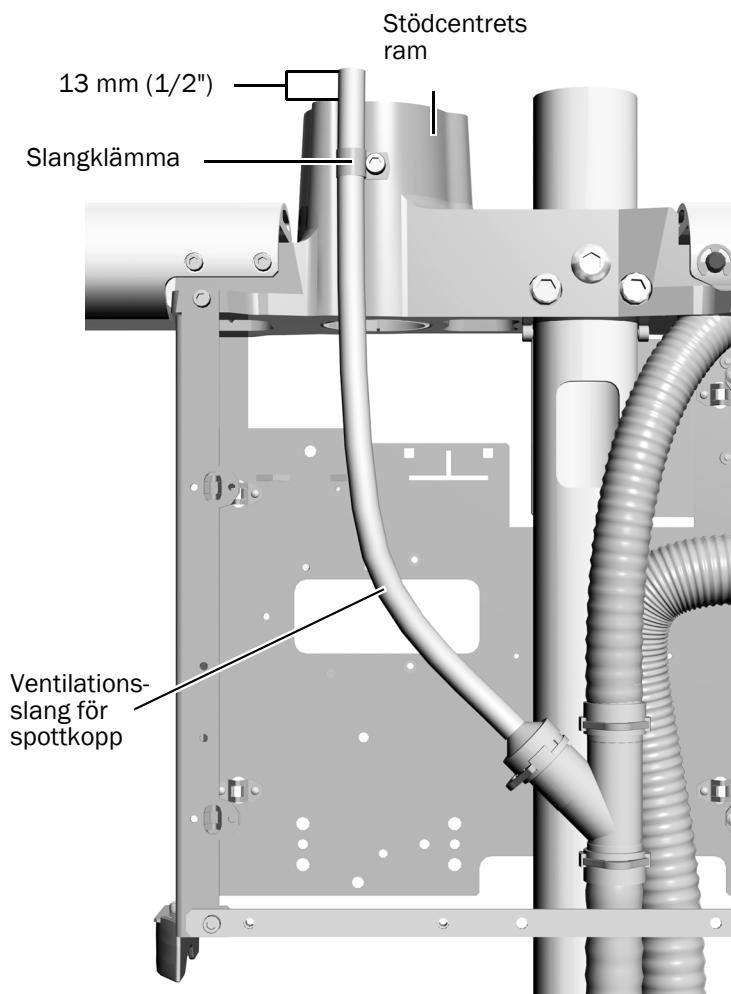
OBS! Kontrollera att positioneringsguiden bibehåller sin position i förhållande till armstödet medan du drar åt skruvarna.

Uppgift 11.



FÖRSIKTIGHET Kontrollera att änden på spottkoppens ventilationsslang är 13 mm (1/2") ovanför stödcentrets ram. Detta säkerställer att spottkoppens avlopp fungerar korrekt.

- 1** Om det är nödvändigt att justera längden på spottkoppens ventilationsslang använder du en insexnyckel för att lossa klämman som håller spottkoppens ventilationsslang på stödcentret.
- 2** För upp slangens ände så att den är 13 mm (1/2") ovanför stödcentrets ram.
- 3** Dra åt klämman för att fästa ventilationsslangen i korrekt position.



Installera A-dec 352/353 assistentens instrumentering

Utför lämpliga instruktioner för att installera assistentens instrumentering.

Installera A-dec 352 assistentens instrumentering monterad på en teleskoparm 13

Installera A-dec 353 spottkoppmonterad assistentens instrumentering 17



A-dec 352 teleskoparmmonterad assistentens instrumentering och tillvalet pekplatta



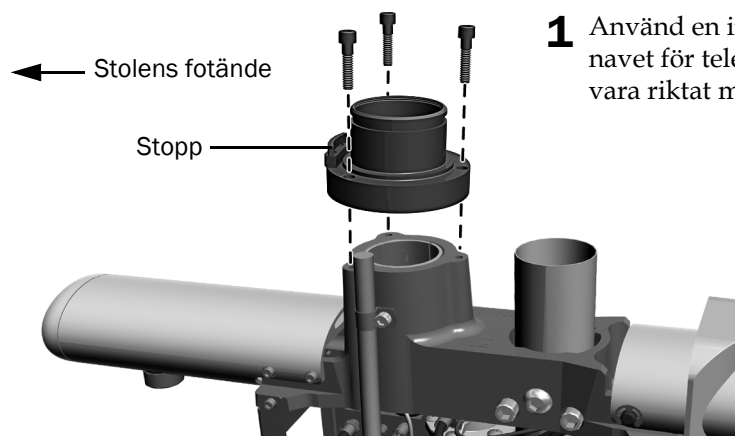
A-dec 353 spottkoppmonterad assistentens instrumentering och tillvalet pekplatta

Installera A-dec 352 assistentens instrumentering monterad på en teleskoparm

Rekommenderade verktyg

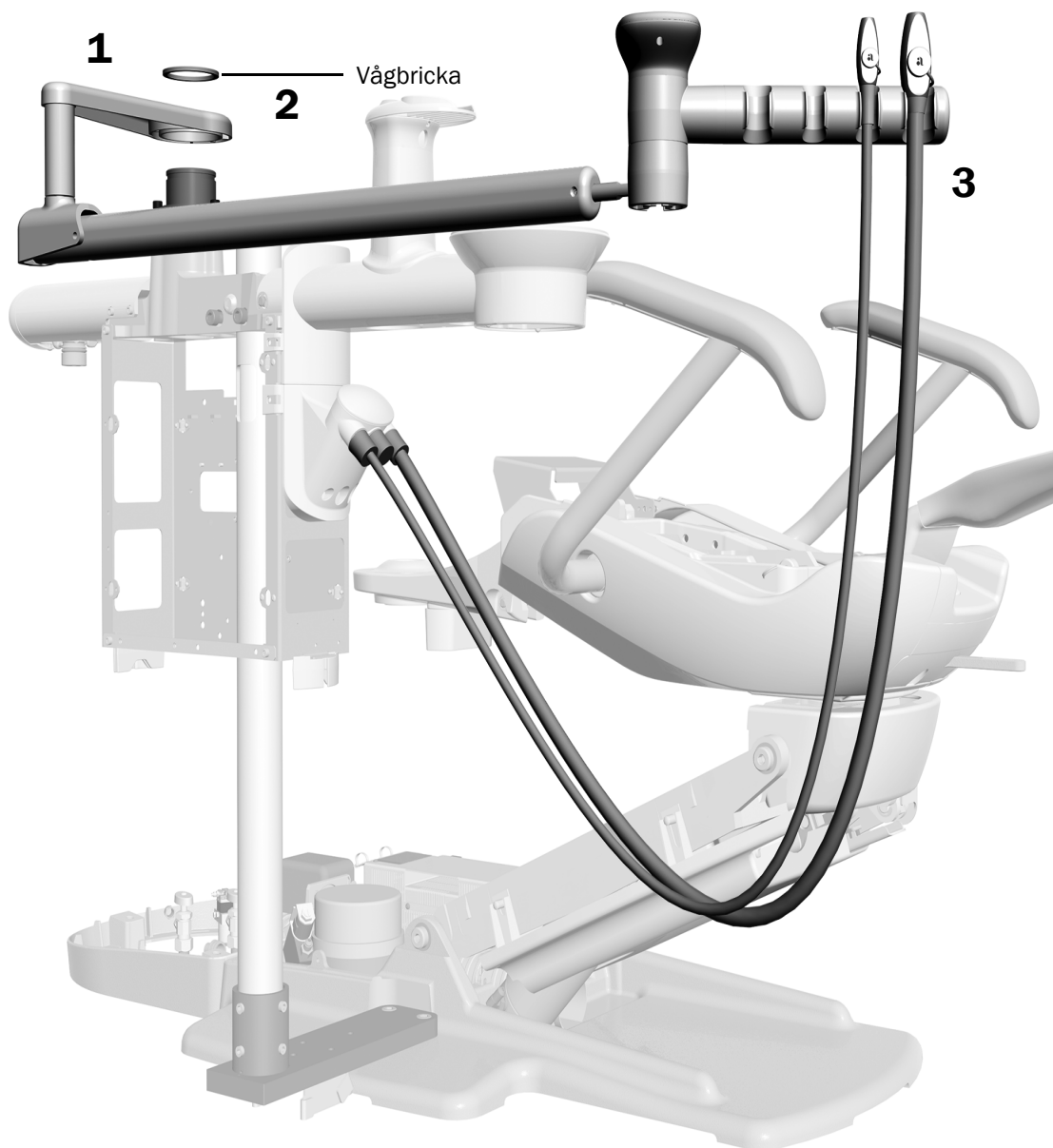
- 3/16" insexnyckel
- Sidavbitare

Uppgift 1.



- 1** Använd en insexnyckel och tre 1" insexskruvar för att montera navet för teleskoparmen på stödcentret. Stoppet på navet ska vara riktat mot stolens fotände.

Uppgift 2.



1. Placera assistentens arm på navet.
2. Tryck ned en ände av vågbrickan mot navets kant. Fortsätt systematiskt runt navet och tryck ned brickan tills den är helt installerad.
3. Placera HVE och salivsugen i sina hållare och anslut sedan deras slangar till vakuumbehållaren.



OBS! Om systemet inkluderar ett luftvakuumsystem installeras HVE och salivsugen innan produkten levereras och kan inte tas bort.

Uppgift 3.



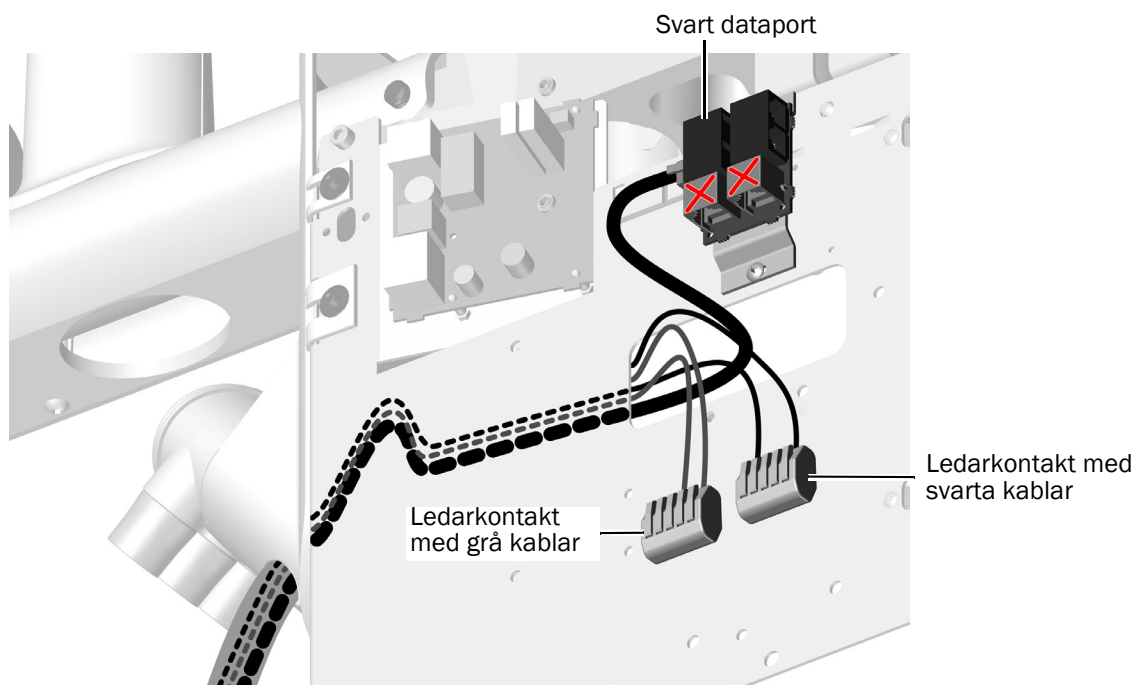
OBSERVERA Kretskort är känsliga för statisk elektricitet. Försiktighetsåtgärder mot elektrostatisk urladdning (ESD) krävs vid beröring av ett kretskort eller vid utförande av anslutningar till eller från ett kretskort. Kretskort bör endast installeras av en elektriker eller kvalificerad servicepersonal.

- 1 Om systemet inkluderar en pekplatta, dra pekplattans slang under vakuumbehållaren genom hålet till höger (det största hålet).
- 2 Installera dragavlastaren för pekplattans slang genom att placera brickan på slangen och sedan föra in bussningen i slangen.



TIPS När dragavlastaren ställs in ska du lämna tillräckligt med slang för att matcha den längd som instrumentslangarna har.

- 3 Dra pekplattans dataledning och strömkablar genom stödcentret och det rektangulära hålet till utsidan av stödcentrets ram.

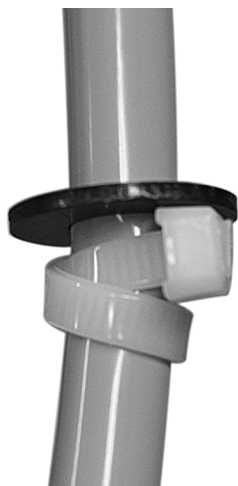
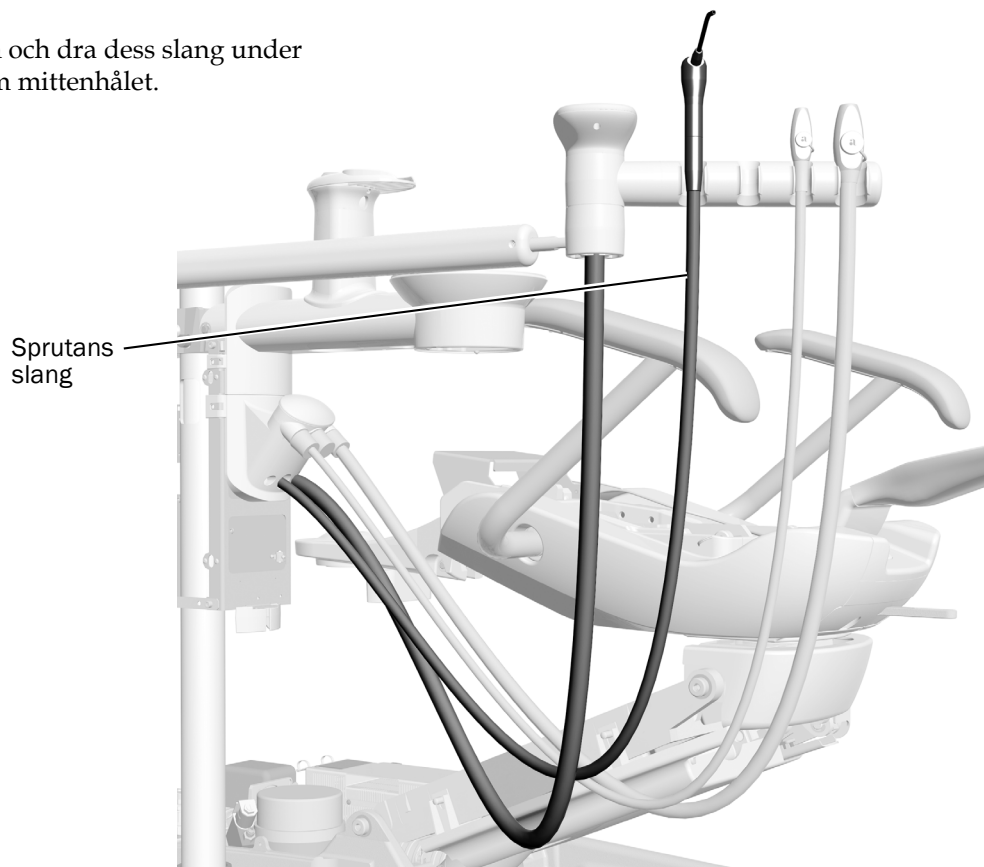


FÖRSIKTIGHET Om den svarta DCS1-dataledningen ansluts till en grå DCS2-port kan det skada produkten.

- 4 Anslut dataledningen till en svart DCS1-dataport.
- 5 Anslut varje strömledare till ledarkontakten med samma färg.

Uppgift 4.

- 1 Placera sprutan i hållaren och dra dess slang under vakuumbehållaren genom mittenhålet.



- 2 Använd ett buntband och den svarta brickan för att skapa en dragavlastare för sprutans slang. Gör en dubbel ögla med buntbandet för att fästa ordentligt i slangen.



TIPS När dragavlastaren ställs in ska du lämna tillräckligt med slang för att matcha den längd som instrumentslangarna har.

Installera A-dec 353 spottkoppmonterad assistentens instrumentering

Rekommenderade verktyg

- Sidavbitare
- Insexnyckelsats

Uppgift 1.

- 1 Använd en sidavbitare för att klippa av buntbandet och ta bort positioneringsguiden för spottkopp och skumplastpluggen.

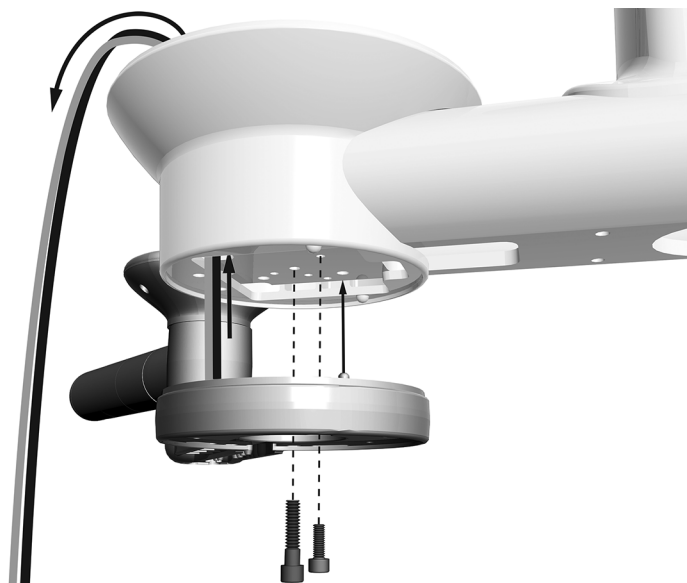


OBS! Spara positioneringsguiden och skumplastpluggen som håller den i stödet för spottkopps-skålen. Du behöver den i ett senare steg för att kontrollera avståndet mellan spottkoppskålen och armstödet. För mer information, se "Kontrollera avstånd för spottkoppskålen" på sidan 56.

- 2 Om systemet inkluderar ett luftvakuumsystem (AVS) använder du en insexnyckel för att avlägsna de två skruvarna som fäster omkopplarenheten i undersidan av stödet för spottkoppskålen.

Uppgift 2.

- 1 Om assistentens instrumentering inkluderar en pekplatta drar du upp strömkabeln och dataledningen i spottkoppshållaren.
- 2 Placera assistentens instrumentering under spottkoppshållaren och rotera den bort från stolen tills stativet passar i hålet i botten av stödet för spottkoppskålen.
- 3 Fäst assistentens instrumentering i botten av spottkoppshållaren.
 - Använd en insexnyckel för att fästa mittenskruven.
 - Använd en insexnyckel för att fästa skruven i det stora, infällda hålet vid sidan av mitten.
- 4 Om du kopplade bort AVS-omkopplarenheten i steg 2 av Uppgift 1 ansluter du den nu.



Insexskruvar (verklig storlek visas)



För mittenhålet
(1/4-20 x 1" skruv)



För infällt hål
(10-32 x 5/8" skruv)

Uppgift 3.

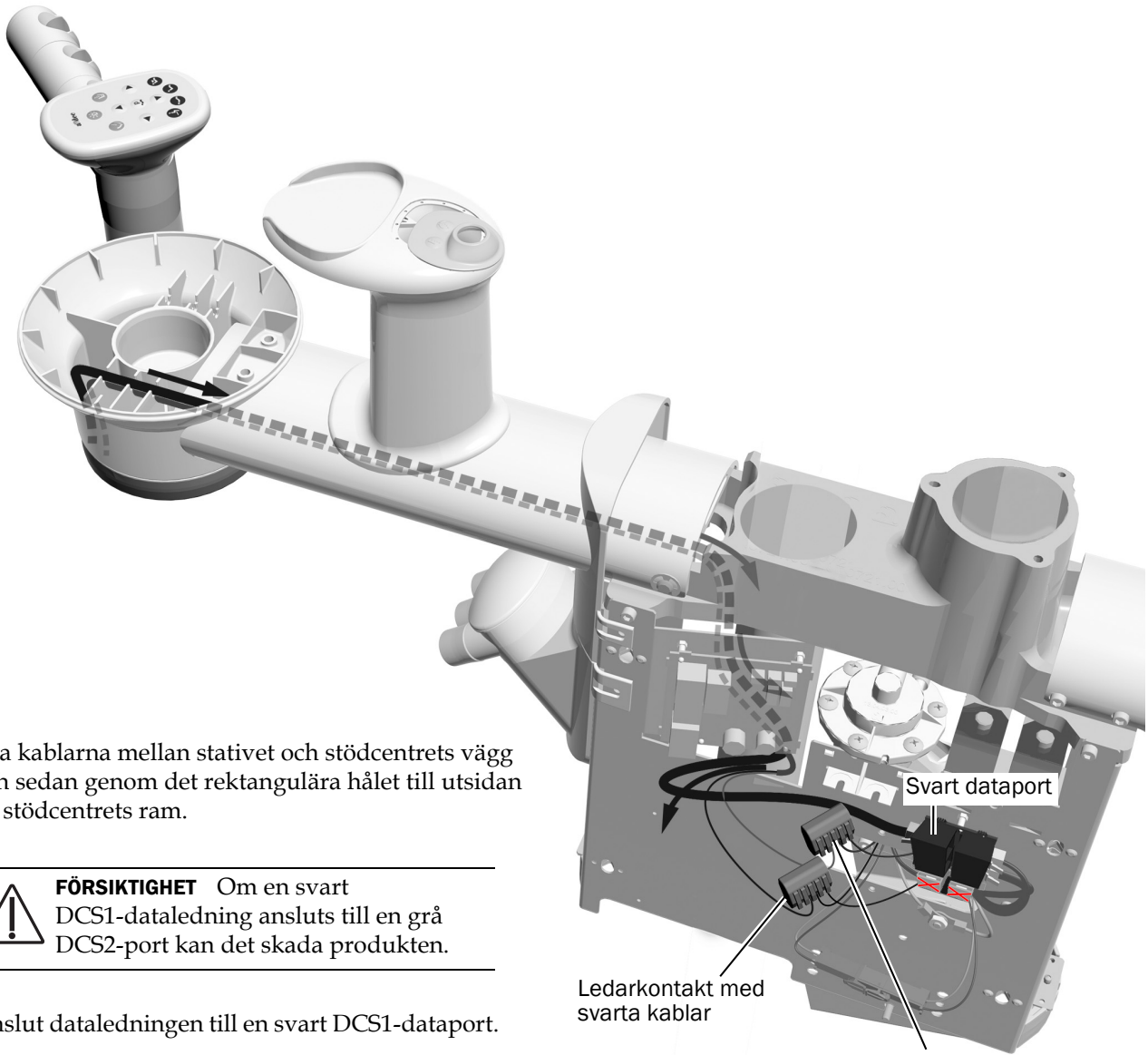
Om assistentens instrumentering inkluderar en pekplatta:

- 1 Dra strömkabeln och dataledningen genom spottkopsarmen och in i stödcentret.



TIPS Fäst ett buntband runt kabeländarna för att dra dem genom spottkopsarmen.

- 2 Dra strömkabeln och dataledningen genom spåren i spottkoppen.



- 3 Dra kablarna mellan stativet och stödcentrets vägg och sedan genom det rektangulära hålet till utsidan av stödcentrets ram.



FÖRSIKTIGHET Om en svart DCS1-dataledning ansluts till en grå DCS2-port kan det skada produkten.

- 4 Anslut dataledningen till en svart DCS1-dataport.
- 5 Anslut varje strömledare till ledarkontakten med samma färg.

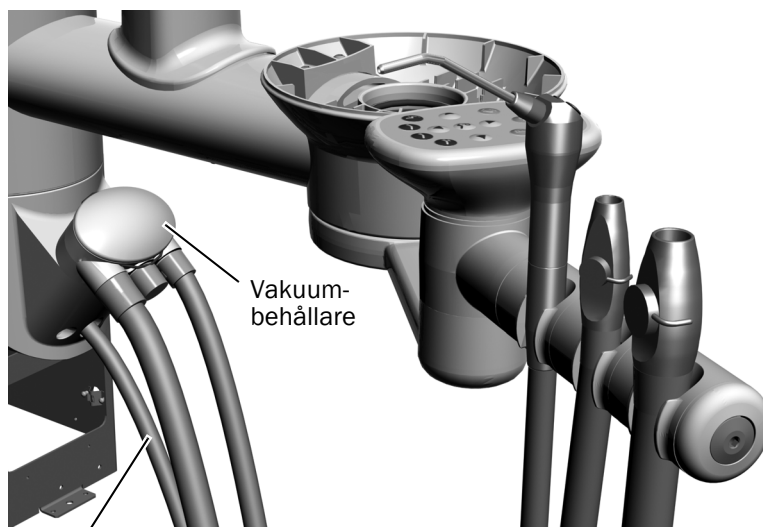
Uppgift 4.

- 1 Placera vakuumsugen (HVE) och salivsugen i sina hållare och anslut sedan deras slangar till vakuumbehållaren.



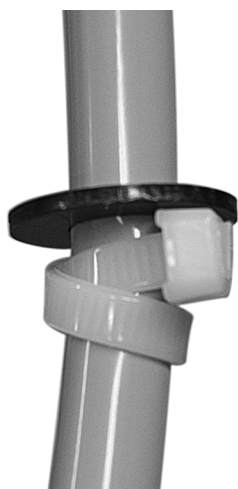
OBS! Om systemet inkluderar ett AVS installeras HVE och salivsugen innan produkten levereras och kan inte tas bort.

- 2 Placera sprutan i hållaren och dra dess slang under vakuumbehållaren genom mittenhålet.



Sprutans slang

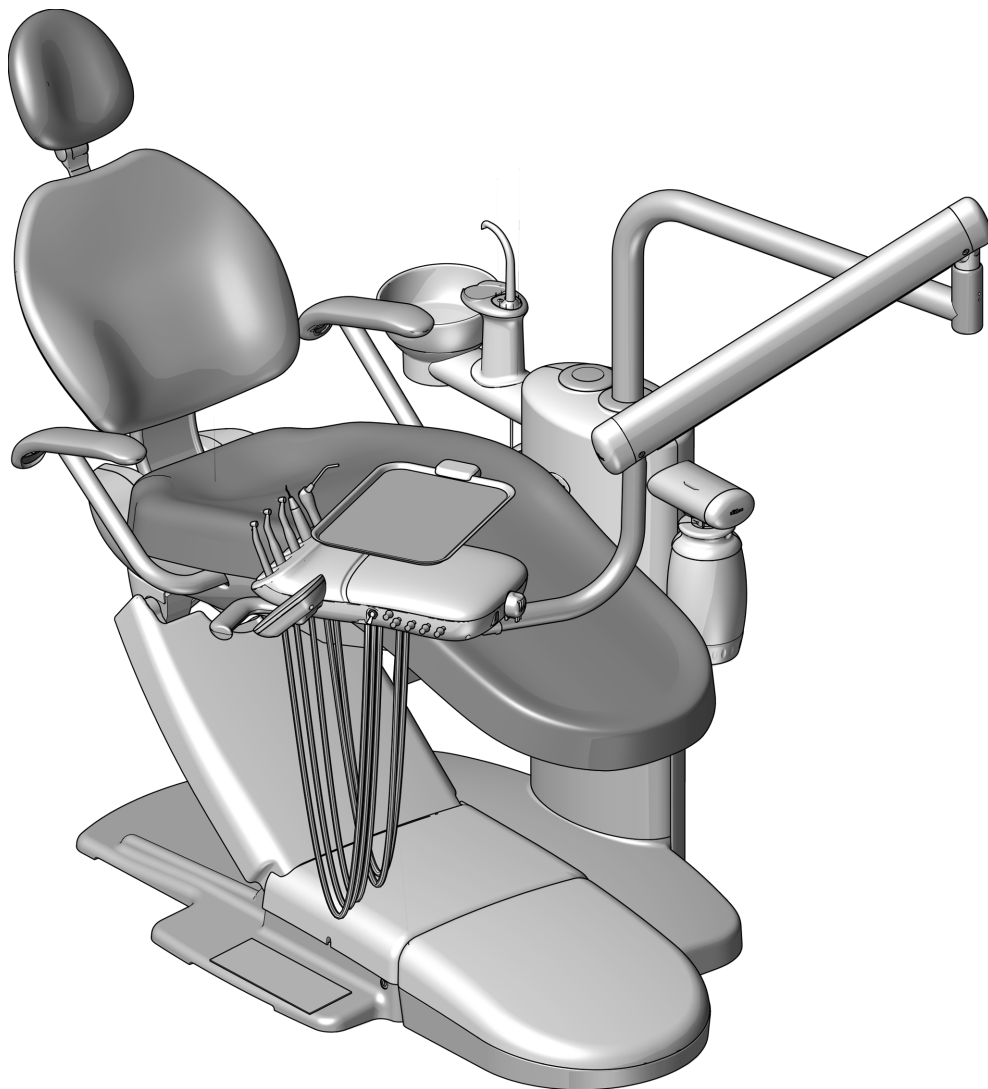
- 3 Använd ett buntband och den svarta brickan för att skapa en dragavlastare för sprutans slang. Gör en dubbel ögla med buntbandet för att fästa ordentligt i slangen.



TIPS När dragavlastaren ställs in ska du lämna tillräckligt med slang för att matcha den längd som instrumentslangarna har.

Installera A-dec 334pro/335pro/334/335 tillförselsystem

A-dec stödcenter kan konfigureras med ett Traditional (A-dec 334pro/334) eller Continental® (A-dec 335pro/335) tillförselsystem. Installationsstegen är samma för båda typerna av tillförselsystem.



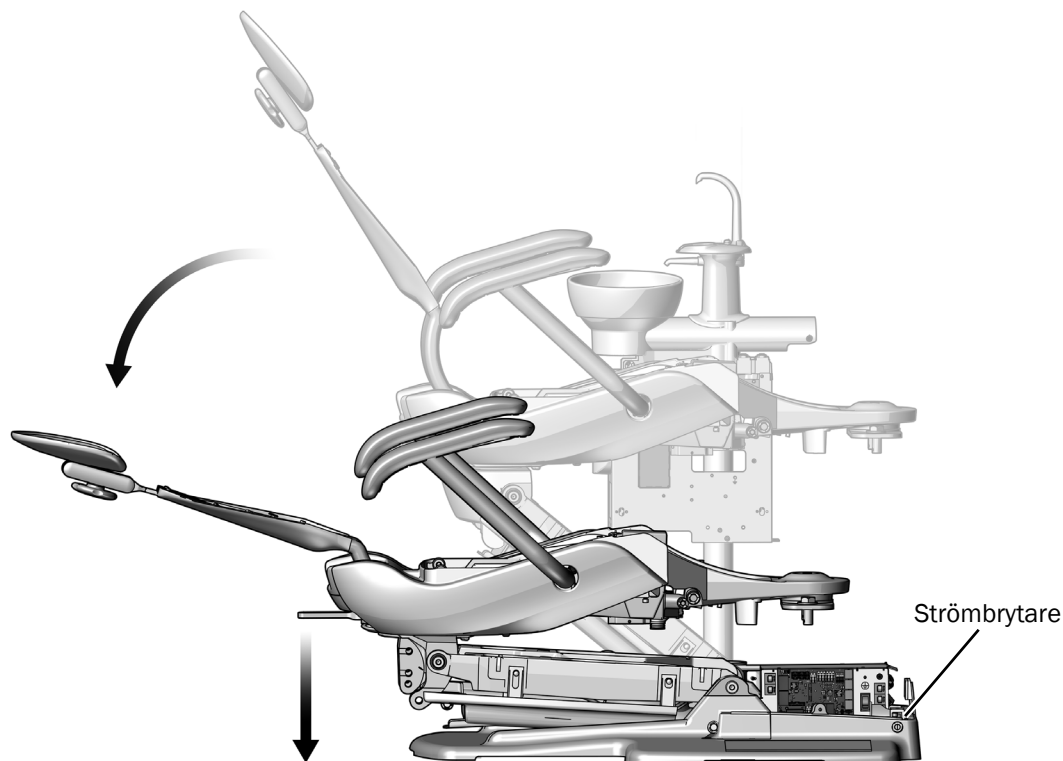
A-dec 334pro Traditional tillförselsystem

Rekommenderade verktyg

- Insexnyckelsats
- 3/8" kombinyckel
- Sidavbitare

Installera tillförselsystemets komponenter

Uppgift 1.



- 1** Koppla på strömmen till stolen.



OBSERVERA Kretskort är känsliga för statisk elektricitet. Försiktighetsåtgärder mot elektrostatisk urladdning (ESD) krävs vid beröring av ett kretskort eller vid utförande av anslutningar till eller från ett kretskort. Kretskort bör endast installeras av en elektriker eller kvalificerad servicepersonal.

- 2** Använd bygeln för att sänka ned stolen helt.



WARNING! Om du inte stänger av eller kopplar bort strömförsörjningen innan du börjar med denna procedur kan det leda till skador på produkten och resultera i allvarliga personskador eller dödsfall.

- 3** Stäng av strömmen till stolen.

Uppgift 2.

1 Kontrollera att korrekt trimring används på tillförselsystemets stativ.

- Om systemet inkluderar ett tillförselsystem men ingen assistentens instrumentering på en teleskoparm ska du använda den trimring som levereras på tillförselsystemets stativ.



Trimring för tillförselsystem utan assistentens instrumentering

- Om systemet inkluderar ett tillförselsystem och A-dec 352 assistentens instrumentering på en teleskoparm ska du använda den trimring som medföljer setet.



Trimring för tillförselsystem och A-dec 352 assistentens instrumentering monterad på en teleskoparm

Uppgift 3.

1 Ta upp tillförselsystemet och balansera det på din axel så att en hand är ledig och kan dra fram slangarna och kablarna.

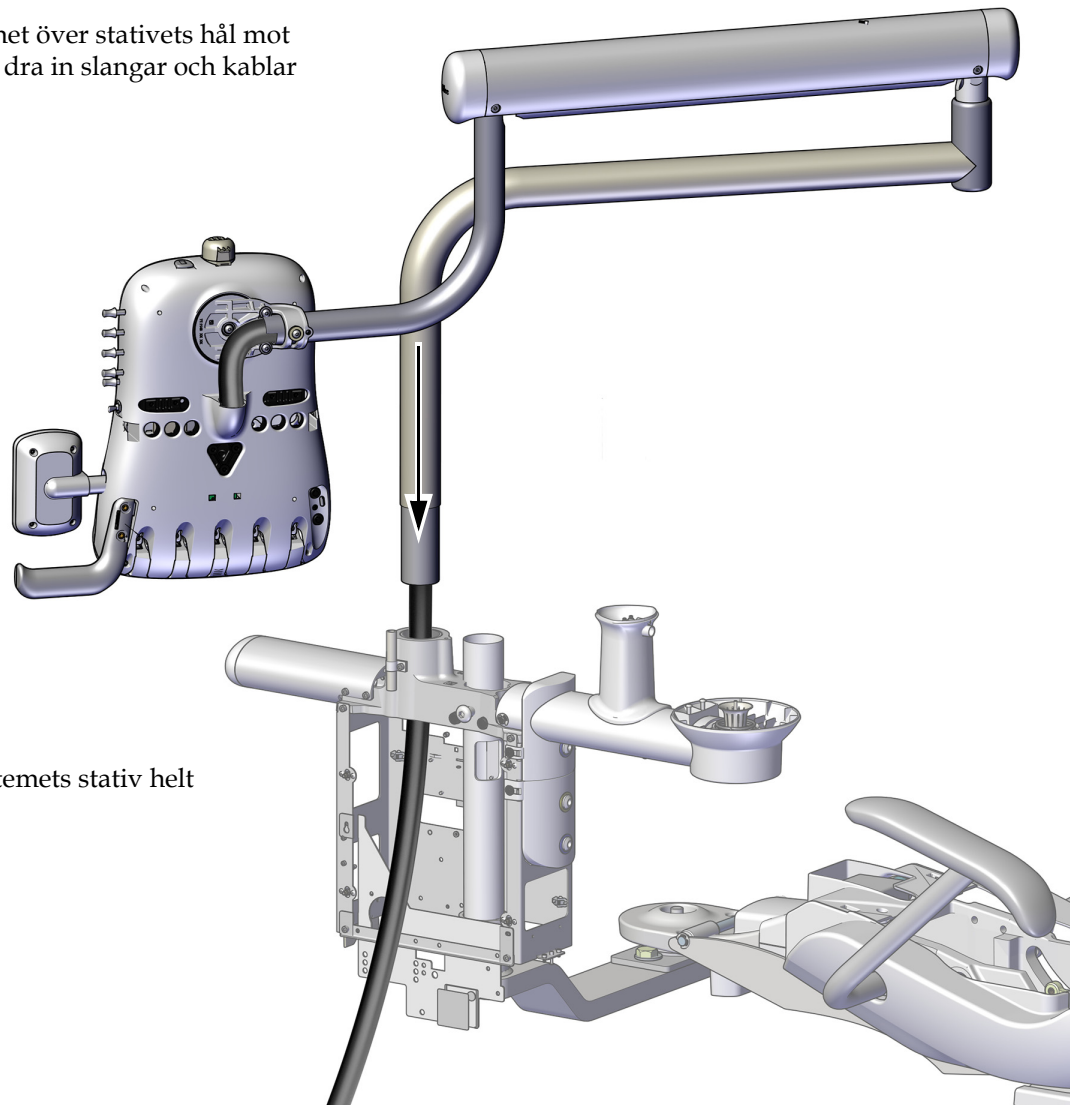


A-dec 334pro visas

Uppgift 4.

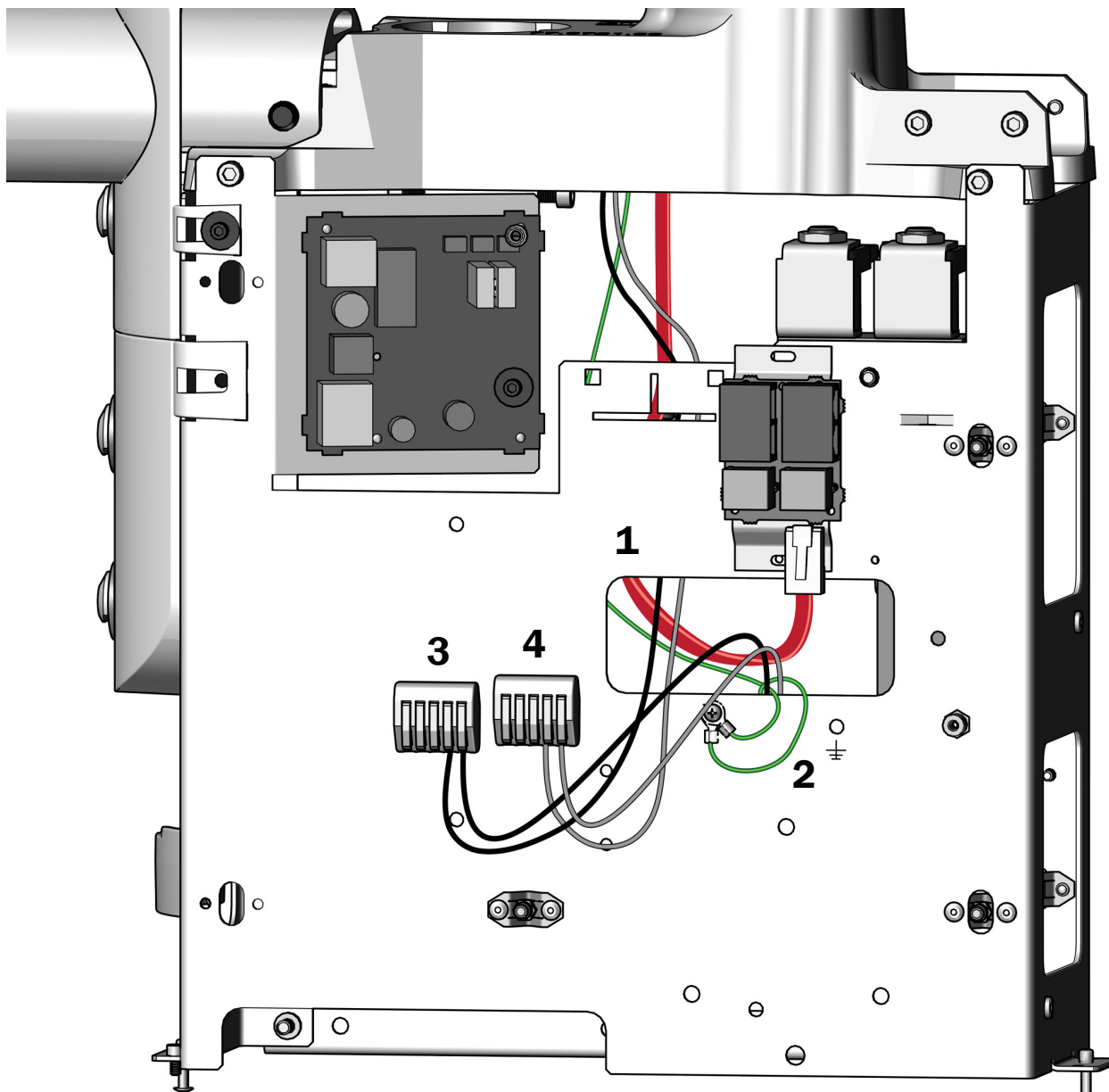
- 1** Håll tillförselsystemet över stativets hål mot stolens fotände och dra in slangar och kablar i hålet.

A-dec 335pro visas



- 2** För in tillförselsystemets stativ helt i stödcentret.

Uppgift 5.

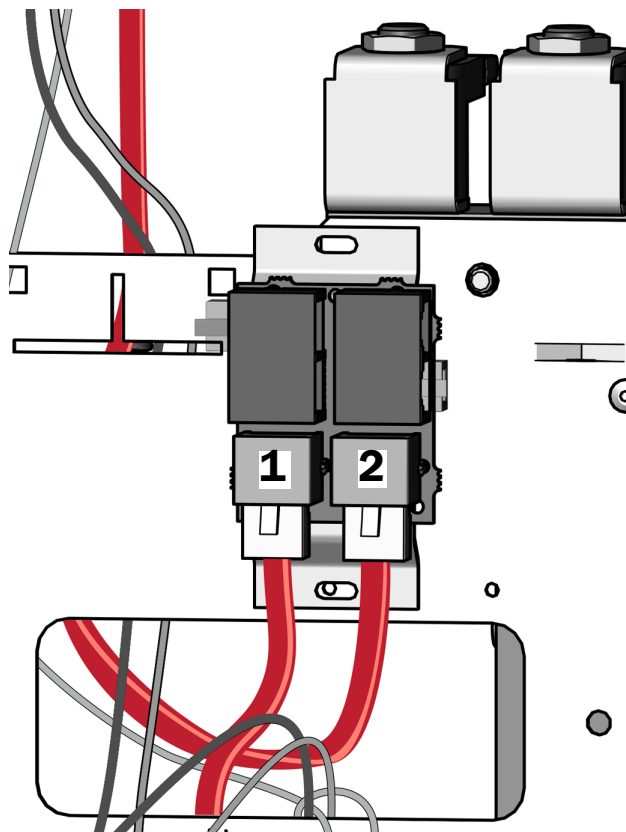


Ledare och en röd DCS2-dataledning från en 334pro/335pro visas

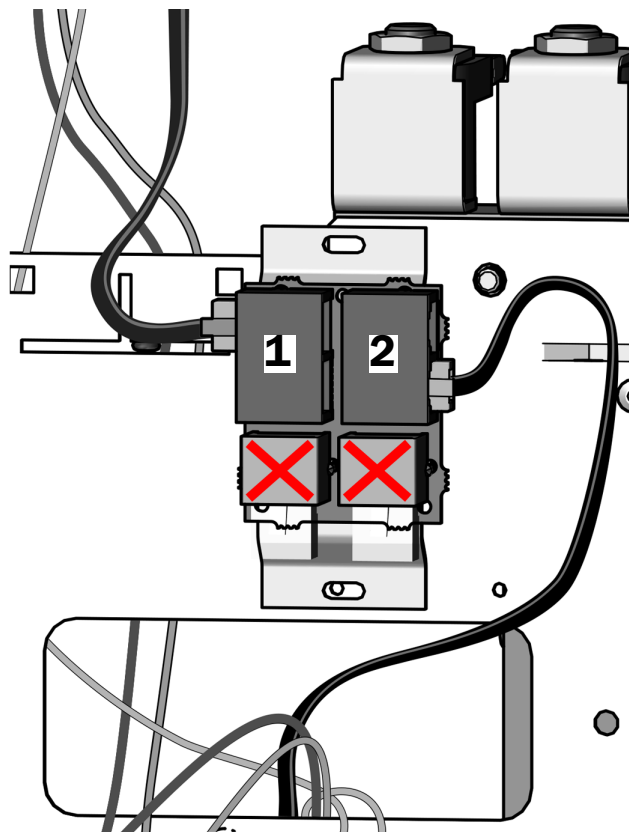
- 1** Dra ledarna och dataledningen från tillförselsystemet genom det rektangulära hålet till utsidan av stödcentrets ram.
- 2** Fäst jordledaren.
- 3** Anslut den svarta ledaren till ledarkontakten som redan har en ansluten svart ledare.
- 4** Anslut den grå ledaren till ledarkontakten som redan har en ansluten grå ledare.

Uppgift 6.

Utför något av följande:

A-dec 334pro/335pro tillförselsystem

- 1** Dra den **röda** DCS2-dataledningen från stolens kretskort genom hålet och anslut den till en **grå** DCS2-dataport.
- 2** Anslut den **röda** DCS2-dataledningen från tillförselsystemet till en **grå** DCS2-dataport.
- 3** Anslut den svarta tvåstiftskontakten till den svarta 24 V AC isolerade ledaren, om sådan finns.
- 4** Rulla ihop överskottskabeln och förvara den i stödcentret.

A-dec 334/335 tillförselsystem

FÖRSIKTIGHET Om en svart DCS1-dataledning ansluts till en grå DCS2-port kan det skada produkten.

- 1** Anslut den **svarta** DCS1-dataledningen från tillförselsystemet till en **svart** DCS1-dataport.
- 2** Dra den **svarta** DCS1-dataledningen från stolens kretskort genom hålet och anslut den till en **svart** DCS1-dataport.
- 3** Anslut den svarta tvåstiftskontakten till den svarta 24 V AC isolerade ledaren, om sådan finns.
- 4** Rulla ihop överskottskabeln och förvara den i stödcentret.

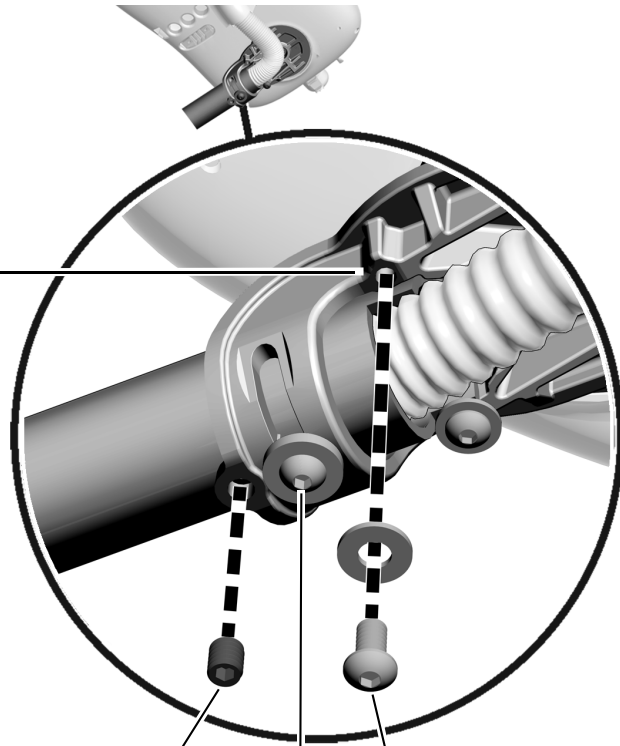
Uppgift 7.

1. Lossa kullerhuvudskruven.



OBS! Skruva inte ut kullerhuvudskruven helt. Lossa den bara så mycket att du kan röra på kontrollhuvudet.

2. Roter kontrollhuvudet så att det är placerat över hålet för den saknade nivelleringskruven.
3. Installera och dra åt 1/4-20 x 1/2" nivelleringskruven och brickan.
4. Installera 3/8" inställningskruven.
5. Dra åt kullerhuvudskruven.



Installera slangar för handstycke och justeringsknappar (endast A-dec 334pro/334/335)

A-dec 334pro visas



4

Inställningskruv
i verklig storlek

1



Nivelleringskruv
i verklig storlek

3

Uppgift 8.

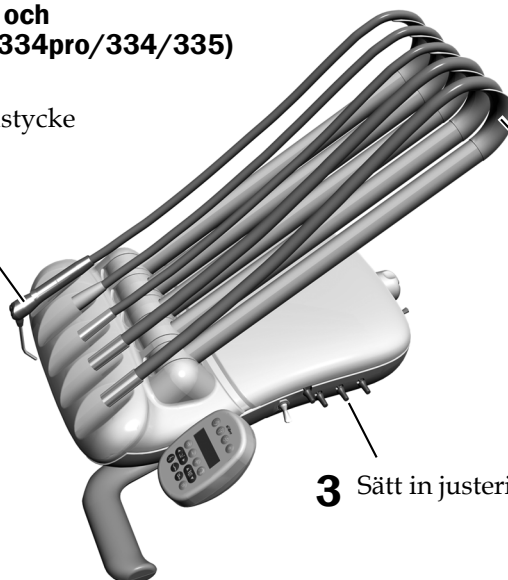
Installera slangar för handstycke och justeringsknappar (endast A-dec 334pro/334/335)

- 1 Placera slangarna för handstycke i användningspositionen.

- 2 Endast A-dec 335 Continental tillförselsystem. Sätt in instrumentarmarna.

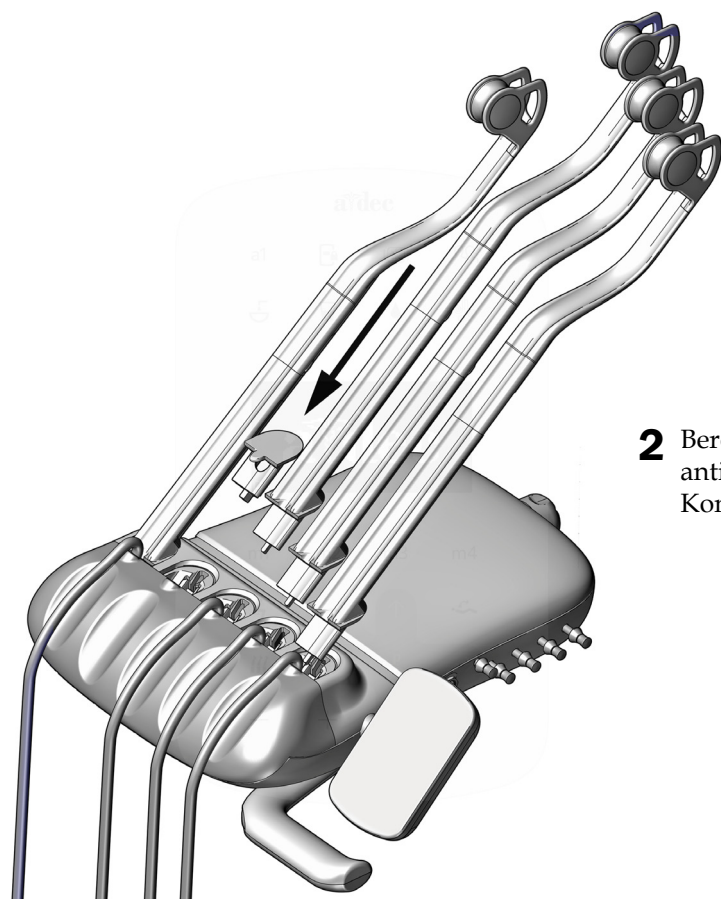
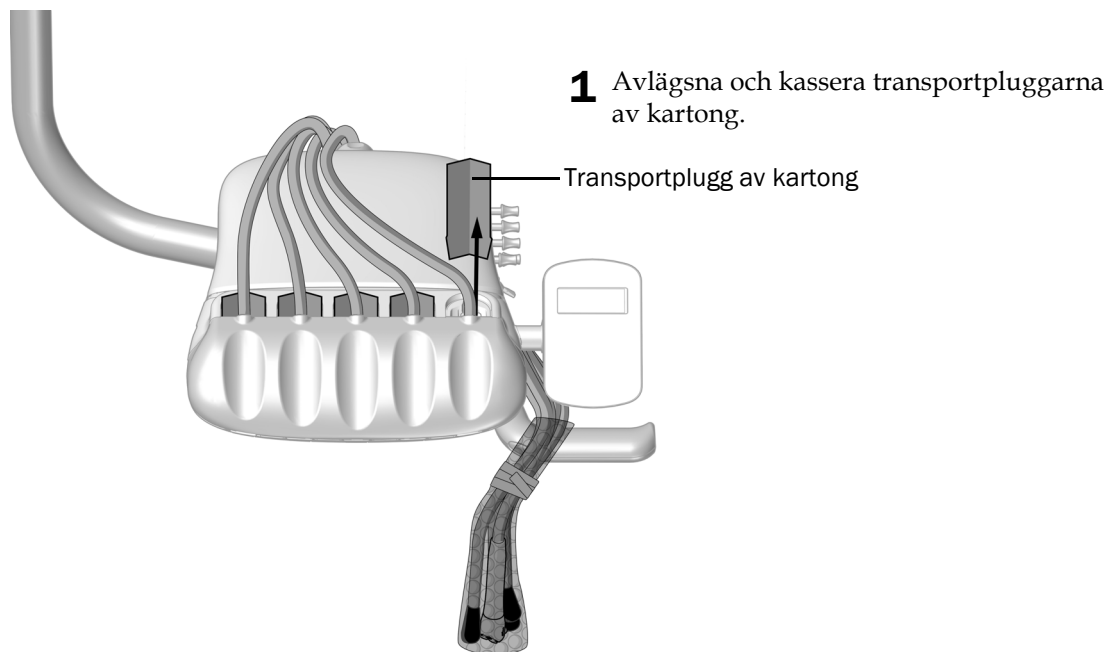
- 3 Sätt in justeringsknapparna.

A-dec 335 visas

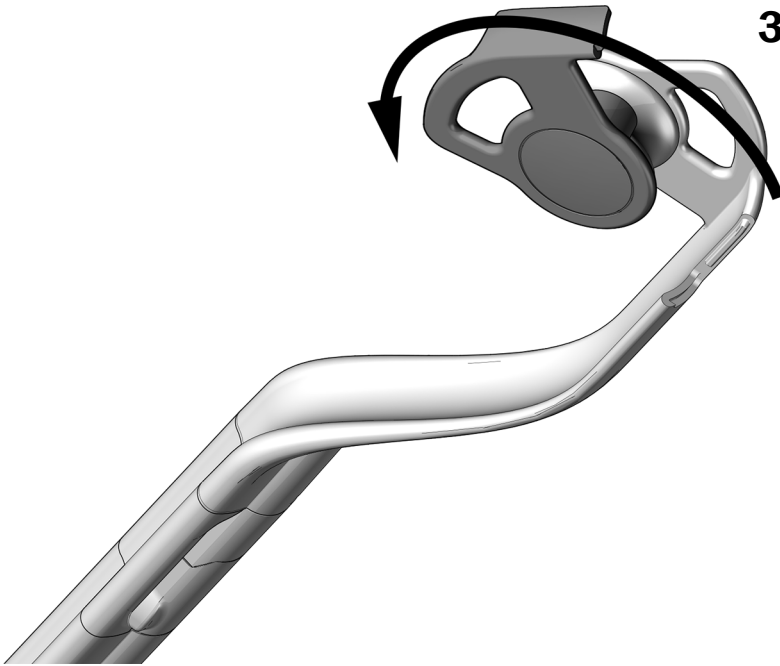


Uppgift 9.

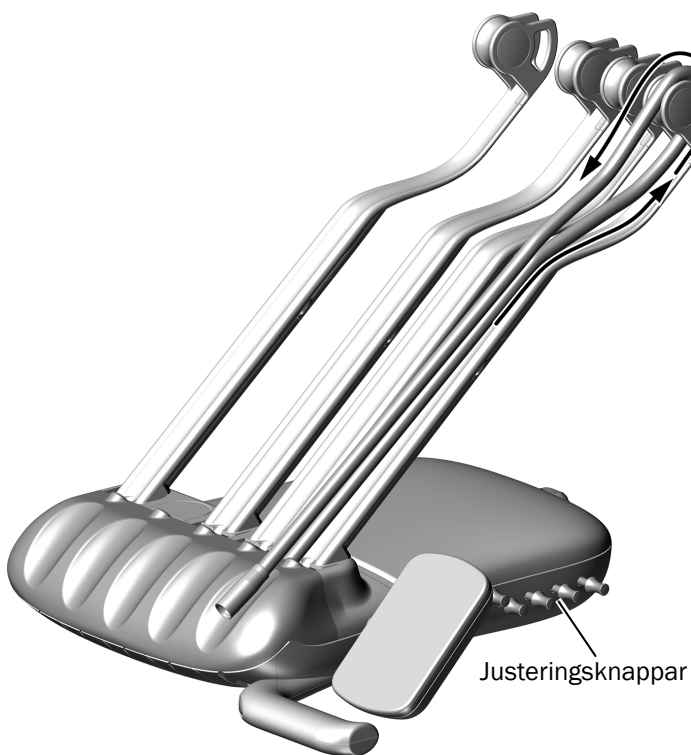
Installera Continental instrumentarmar och justeringsknappar (endast A-dec 335pro)



- 3** Öppna instrumentarmen genom att rotera slangledaren 90° moturs.



- 4** Dra slangarna genom instrumentarmarna.
- 5** Stäng slangledaren och kontrollera att den snäpper i läge.
- 6** Placera slangen för handstycket i hållaren och för in justeringsknapparna i hålen på kontrollhuvudets sida.

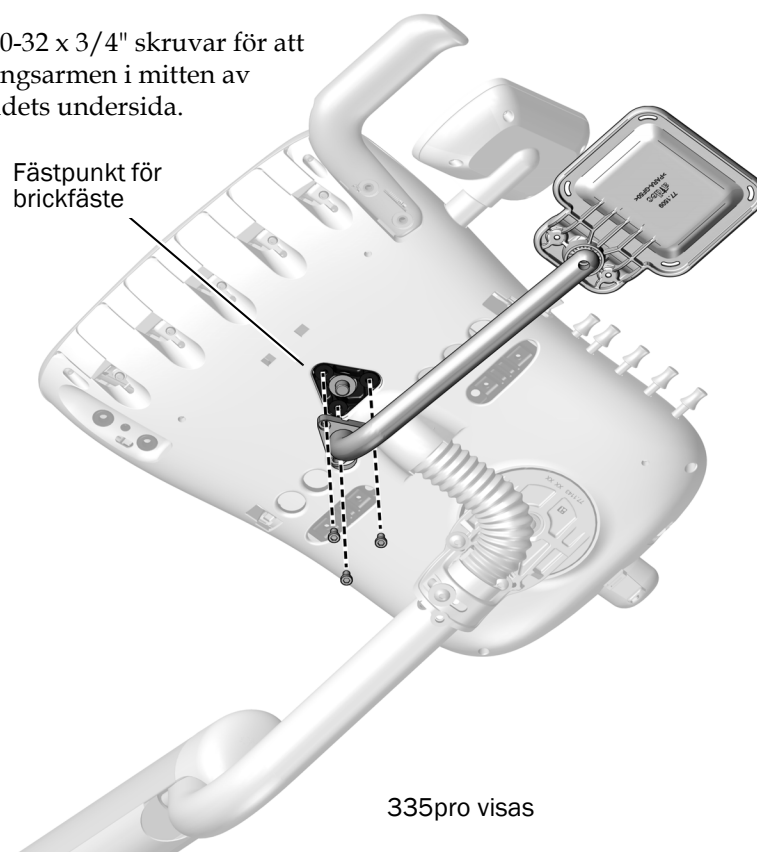


Installera brickhållarfästet (tillval)

Installera brickhållaren genom att välja typen av tillförselsystem och utföra stegen.

Continental tillförselsystem

- 1 Använd tre 10-32 x 3/4" skruvar för att fästa monteringsarmen i mitten av kontrollhuvudets undersida.



Traditional tillförselsystem

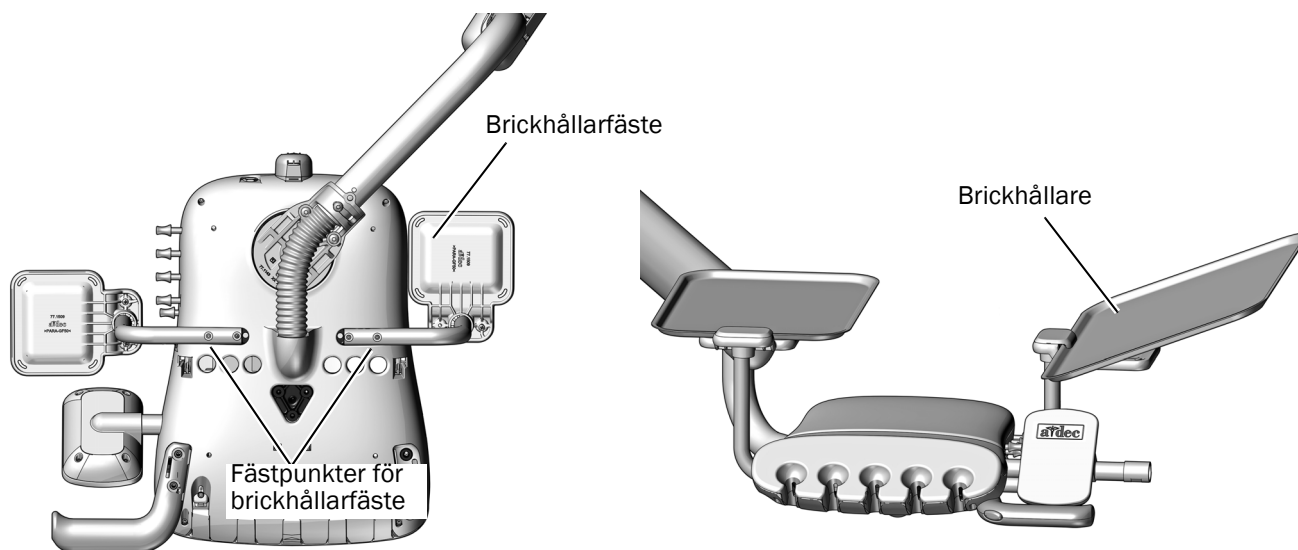


OBS! Stora brickhållare fästs i fästarmar i en annan position än små brickhållare. Se illustrationerna nedan för korrekt placering.

- 1 Använd två 10-32 x 1" kullerhuvudskruvar för att fästa brickhållarens stödarm i sidan av kontrollhuvudets undersida.
- 2 Luta upp ena änden av brickhållaren och placera brickhållarens fläns under kanten på brickhållarstödet och för sedan ner brickhållaren igen.



TIPS Även om brickhållaren kan installeras på båda sidor av kontrollhuvudet är det praktiskt att montera den på motstående sida av justeringsknapparna för att ge bättre åtkomst till knapparna.



334pro visas

Installera A-dec dentalbelysning

Om systemet inkluderar dentalbelysning installerar du den nu. Se installationsguiden som levereras med dentalbelysningen.

Installera skärmfäste

Om systemet inkluderar ett skärmfäste installerar du det nu. Se installationsguiden som levereras med skärmfästet.

Installera spottkopp



Rekommenderat verktyg

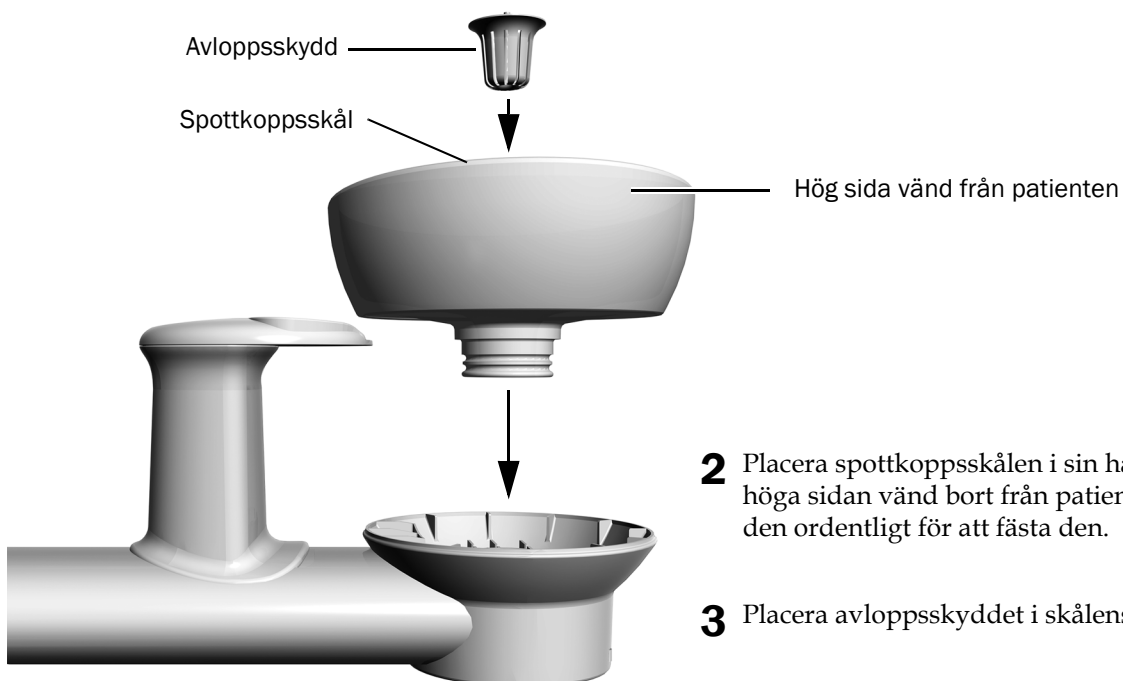
- Sidavbitare

Uppgift 1.

- 1 Använd en sidavbitare för att klippa av buntbandet och ta bort positioneringsguiden och skumplastpluggen.

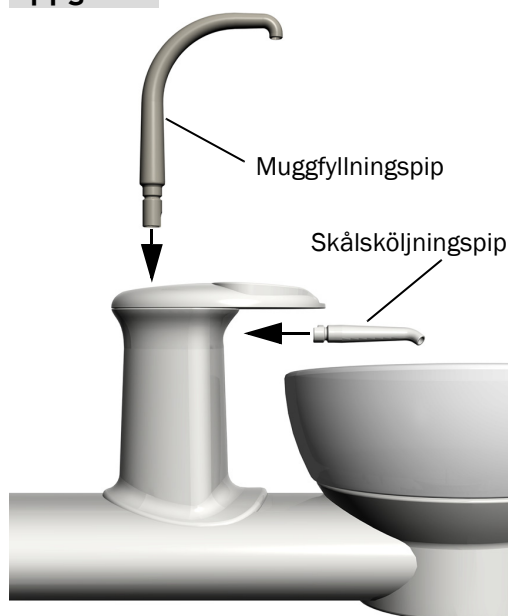


OBS! Spara positioneringsguiden och skumplastpluggen som håller den i stödet för spottkoppsskålen. Du behöver dem i ett senare steg för att kontrollera avståndet mellan spottkoppsskålen och armstödet.



- 2 Placera spottkoppsskålen i sin hållare med den höga sidan vänd bort från patienten. Tryck ner den ordentligt för att fästa den.
- 3 Placera avloppsskyddet i skålens botten.

Uppgift 2.



FÖRSIKTIGHET Roter inte muggfyllningspipen vid installation eftersom den kan gå av.

- 1 Installera muggfyllningspipen genom att trycka den rakt ned.
- 2 Installera skålskölningspipen genom att trycka den rakt in.

Installera golvlådan

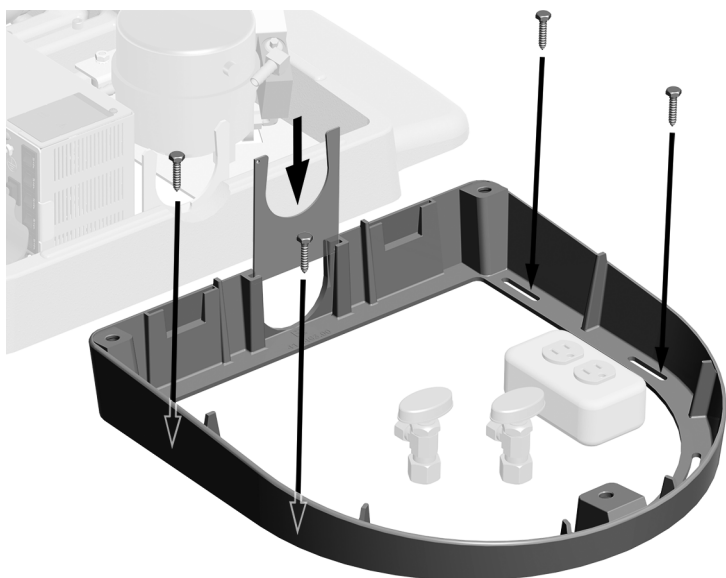


OBS! Installera alla systemets moduler innan detta förfarande utförs.

Rekommenderade verktyg

- Stjärnskruvmejsel
- Sidavbitare

Uppgift 1.

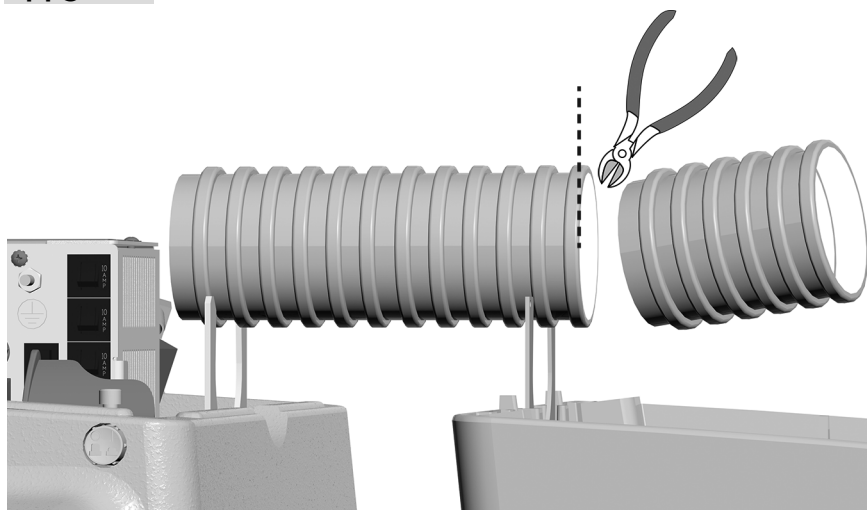


1 Placera golvlådans ram runt anslutningarna.

2 Använd fyra av följande för att fästa ramen i golvet:

- **Träggolv:** 1-1/4" skruvar
- **Betonggolv:** 2" fästankare

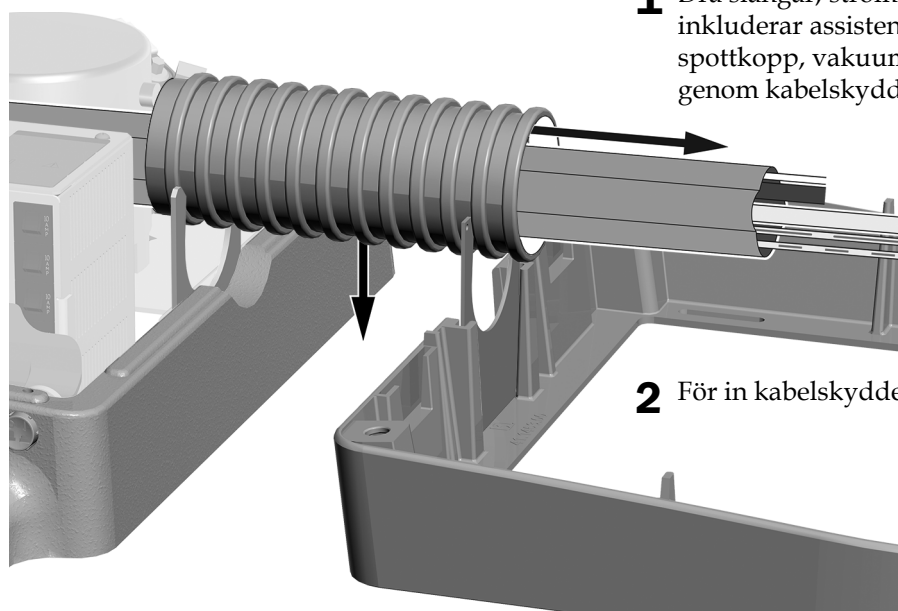
Uppgift 2.



1 Mät avståndet mellan stolen och golvlådan.

2 Skär till kabelskyddet till rätt längd.

Uppgift 3.



1 Dra slangar, strömkabel och om systemet inkluderar assistentens instrumentering eller en spottkopp, vakuumslangen och avloppsslangen genom kabelskyddet.

2 För in kabelskyddet i klämmorna.

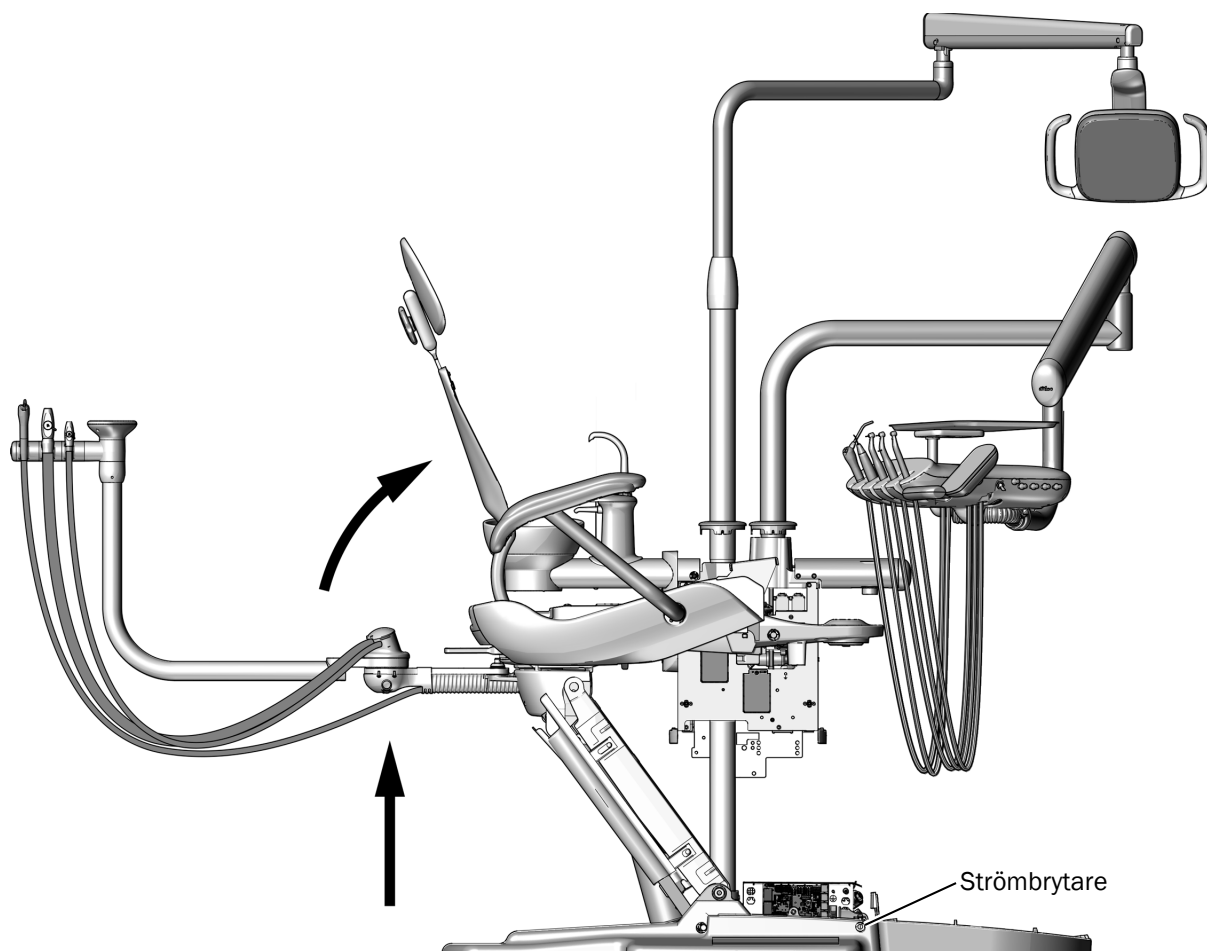
Nästa steg Installera alla moduler för systemet, i den ordning de listas. Om du inte behöver installera en modul går du till nästa:

- Om ditt system har tillvalet luftvakuumsystem (AVS), fortsätt med "Bilaga: Installera luftvakuumsystemet (AVS)" på sidan 69.
- Gå vidare med "Dra fram och koppla till anslutningarna" på sidan 35.

Dra fram och koppla till anslutningarna



FÖRSIKTIGHET För att undvika skador och att kablar och slangar fränkopplas ska ingen anslutning ske förrän systemets moduler installerats.



- 1** Koppla på strömmen till systemet.
- 2** Se till att stolens bas och ryggstöd är helt höjda.



VARNING! Om du inte stänger av eller kopplar bort strömförsörjningen innan du börjar med denna procedur kan det leda till skador på produkten och resultera i allvarliga personskador eller dödsfall.

- 3** Stäng av strömmen till stolen.

Dra slangar och ledare till stolens bas och golvlådan

Rekommenderat verktyg

- Insexnyckel



OBSERVERA Kretskort är känsliga för statisk elektricitet. Försiktighetsåtgärder mot elektrostatisk urladdning (ESD) krävs vid beröring av ett kretskort eller vid utförande av anslutningar till eller från ett kretskort. Kretskort bör endast installeras av en elektriker eller kvalificerad servicepersonal.

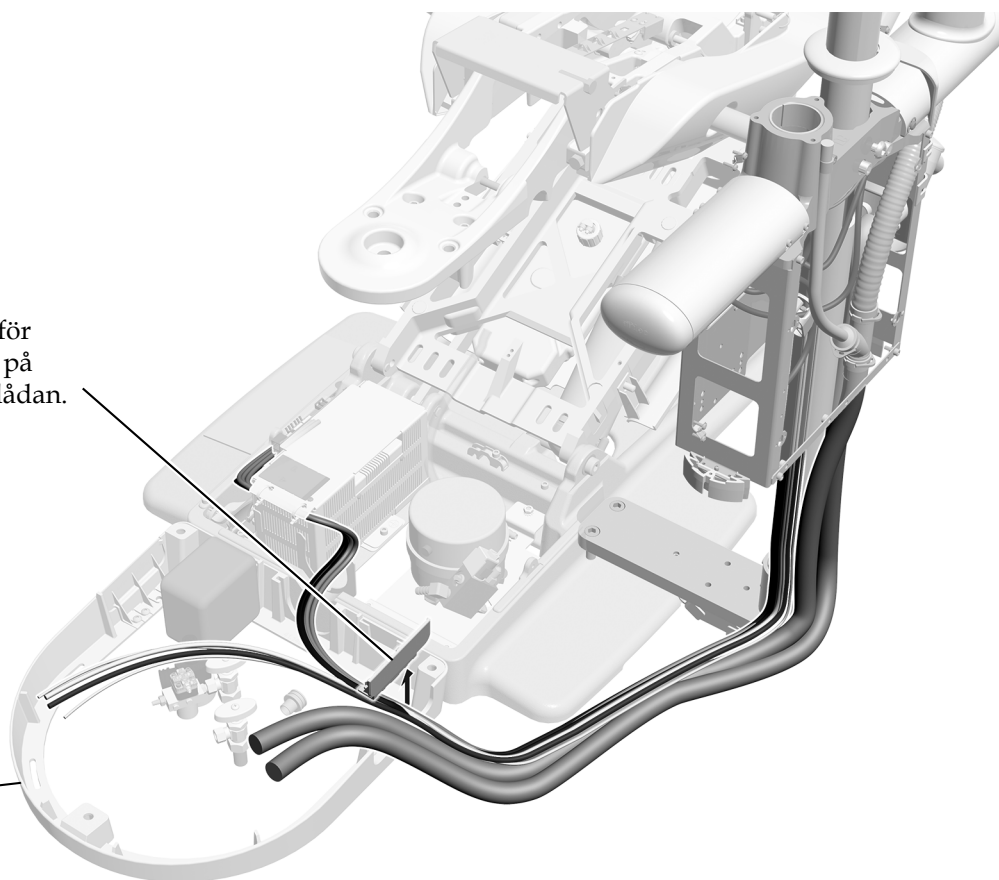


WARNING! Risk för elektriska stötar. Var försiktig när du tar bort eller sätter tillbaka kåpor så att du inte skadar kablar eller slangar. Verifiera att kåporna sitter fast när du satt tillbaka dem.

Uppgift 1.

- 1** Använd en insexnyckel för att avlägsna hålpluggen på stödcentersidan av golvlådan.

Golvlåda



- 2** Dra slangar och kabelbunt löst längs med sidan av stolens basplatta och in i golvlådan.

Uppgift 2.

- 1** Separera de elektriska ledarna, dataledningen, USB-kabeln och kabeln för dentalbelysning från kabelbunten.
- 2** Dra alla ledare mot strömförsörjningen.



FÖRSIKTIGHET Lämna extra längd för avloppsslangar och slangar. Senare under installationen kommer du att fästa slangarna i stödcentrets stativ och dra fram dem under kåpor.



FÖRSIKTIGHET Innan du skär till avloppsslangar och slangar kontrollerar du att det inte finns några elektriska ledare eller kablar i bunten.

- 3** Skär till avloppsslangar och slangar så att de avslutas inuti golvlådan.



OBS! Ledarna, kablarna och slangarna för 363 stödcenter använder inte ett kabelskydd eller ett kabelbuntsskydd. De döljs av piedestalfästets kåpa, som installeras efter att alla andra installationssteg utförts.

Dragning av slangen för fotreglaget

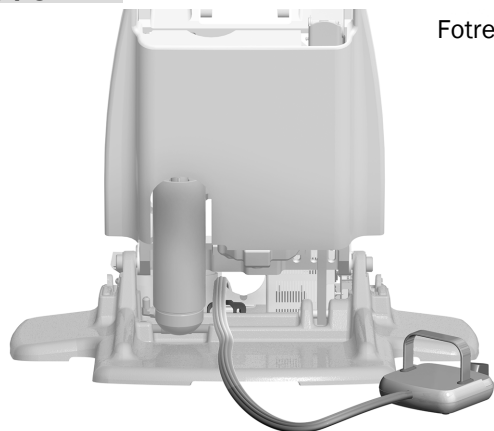
Rekommenderade verktyg

- 3/16" och 5/32" insexnycklar



OBS! Följande instruktioner gäller både för fotreglage med platta eller spak.

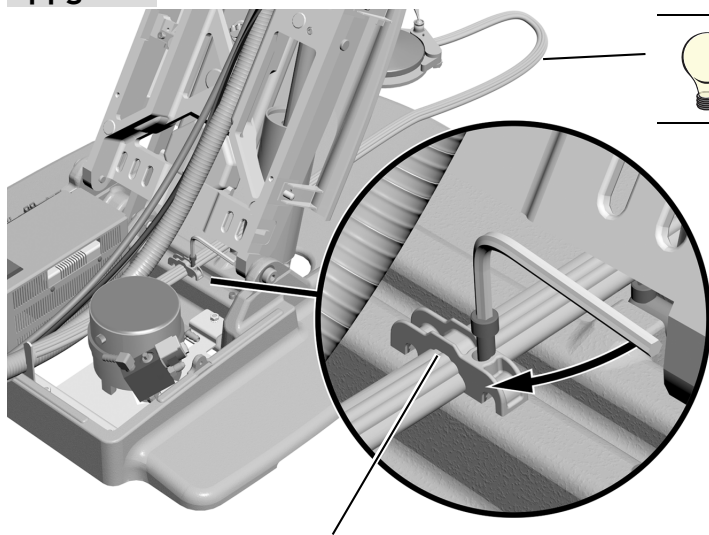
Uppgift 1.



Fotreglage med spak visas

- 1** Dra fotreglats slang från stolens baksida över dragavlastaren och bakom strömförsörjningen.

Uppgift 2.



TIPS Placera 152–254 mm (6–10") slang mellan stolens bas och fotreglaget.

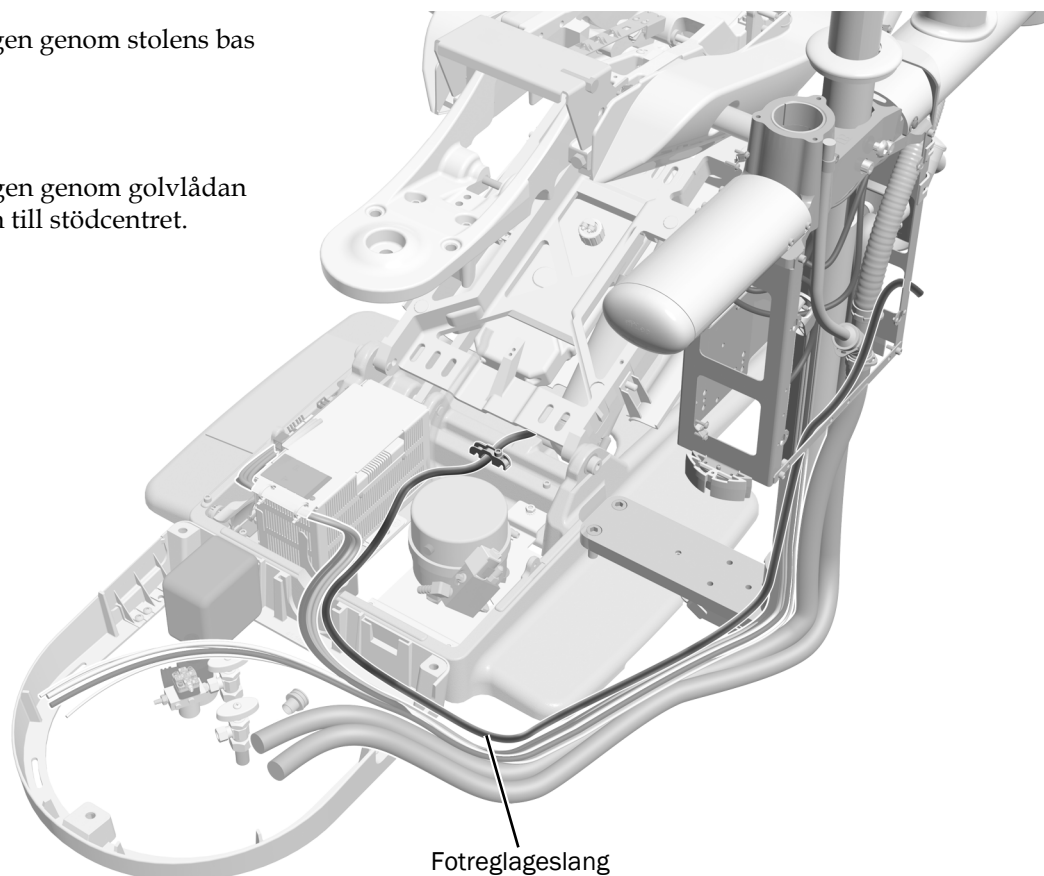
- 1** Använd en insexnyckel för att fästa fotreglats slang i stolens bas med dragavlastaren.



OBS! För korrekt positionering ska upphöjningarna på fotreglats slang vara riktade uppåt så de passar i dragavlastarens spår.

Uppgift 3.

- 1** Dra fotreglageslangen genom stolens bas in i golvlådan.
- 2** Dra fotreglageslangen genom golvlådan och ut genom sidan till stödcentret.



Ansluta stödcentrets slangar

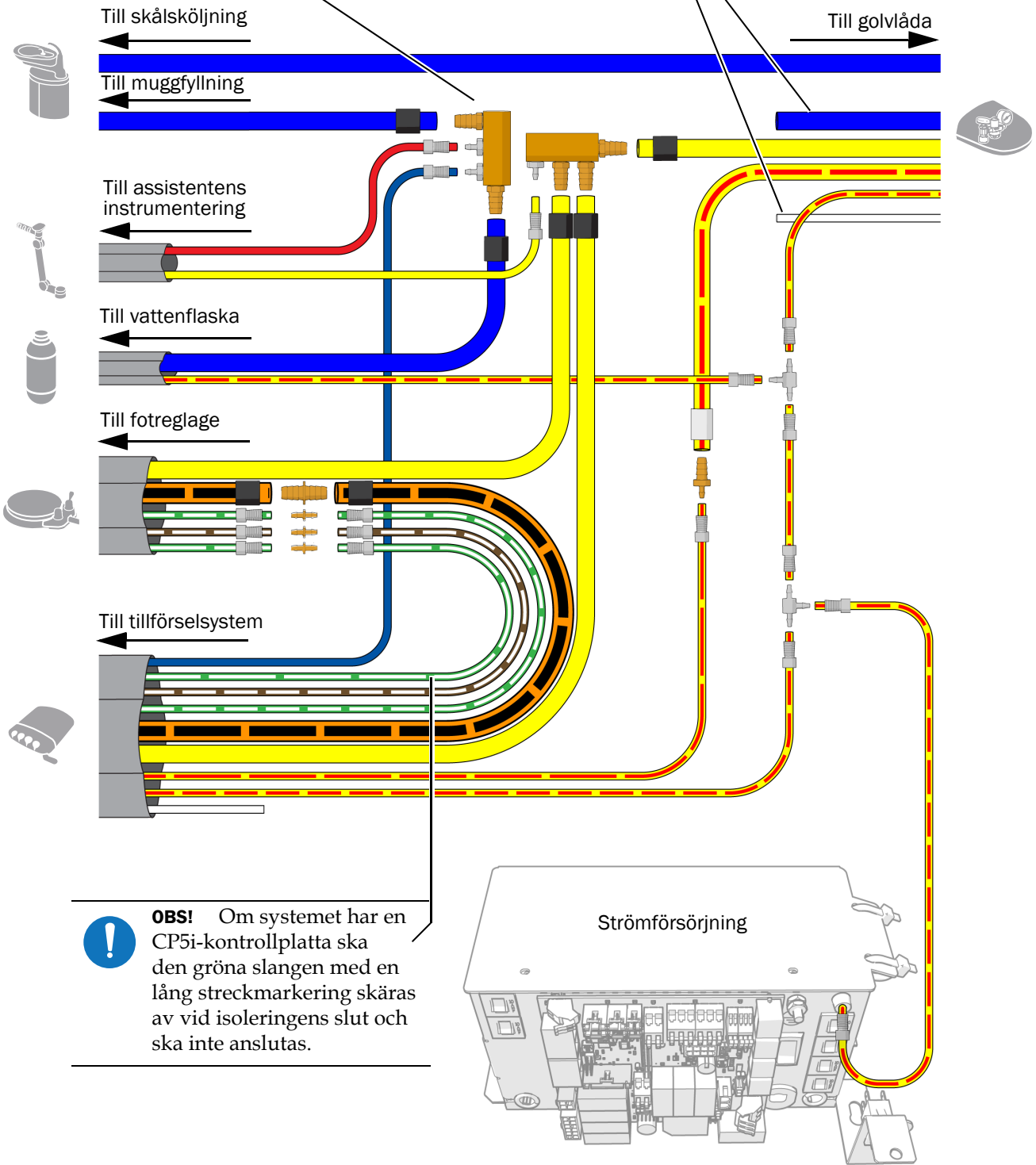
Rekommenderade verktyg

- Sidavbitare
- Hylstryckare

Anslut slangarna enligt flödesdiagrammet på följande sida.

OBS! Vid installation av förgreningsröret för vatten ska slangkopplingen i änden anslutas för att undvika stående vatten i förgreningsröret.

FÖRSIKTIGHET Anslut inte den vita eller blå slangen.



OBS! Om systemet har en CP5i-kontrollplatta ska den gröna slangen med en lång streckmarkering skäras av vid isoleringens slut och ska inte anslutas.

Ansluta stödcentrets ledare och dataledning till strömförsörjningen



FÖRSIKTIGHET För att undvika skador och att kablarna och slangen fränkopplas ska inget anslutas förrän systemets moduler installerats.



OBSERVERA Kretskort är känsliga för statisk elektricitet. Försiktighetsåtgärder mot elektrostatisk urladdning (ESD) krävs vid beröring av ett kretskort eller vid utförande av anslutningar till eller från ett kretskort. Kretskort bör endast installeras av en elektriker eller kvalificerad servicepersonal.



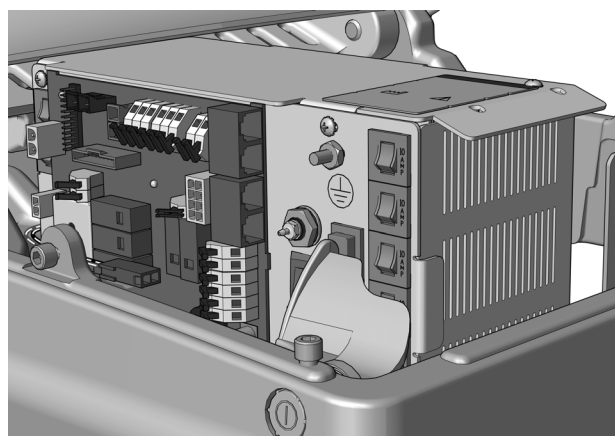
WARNING! Om du inte stänger av eller kopplar bort strömförsörjningen innan du börjar med denna procedur kan det leda till skador på produkten och resultera i allvarliga personskador eller dödsfall.

1. Stäng av strömmen till systemet.

Slutför följande avsnitt beroende på den strömförsörjning som systemet omfattar.



Ansluta stödcentrets ledare och dataledning till en A-dec universell strömförsörjning tillverkad efter juni 2023 42



Ansluta stödcentrets ledare och dataledning till en A-dec 311/411 strömförsörjning tillverkad före juni 2023 44

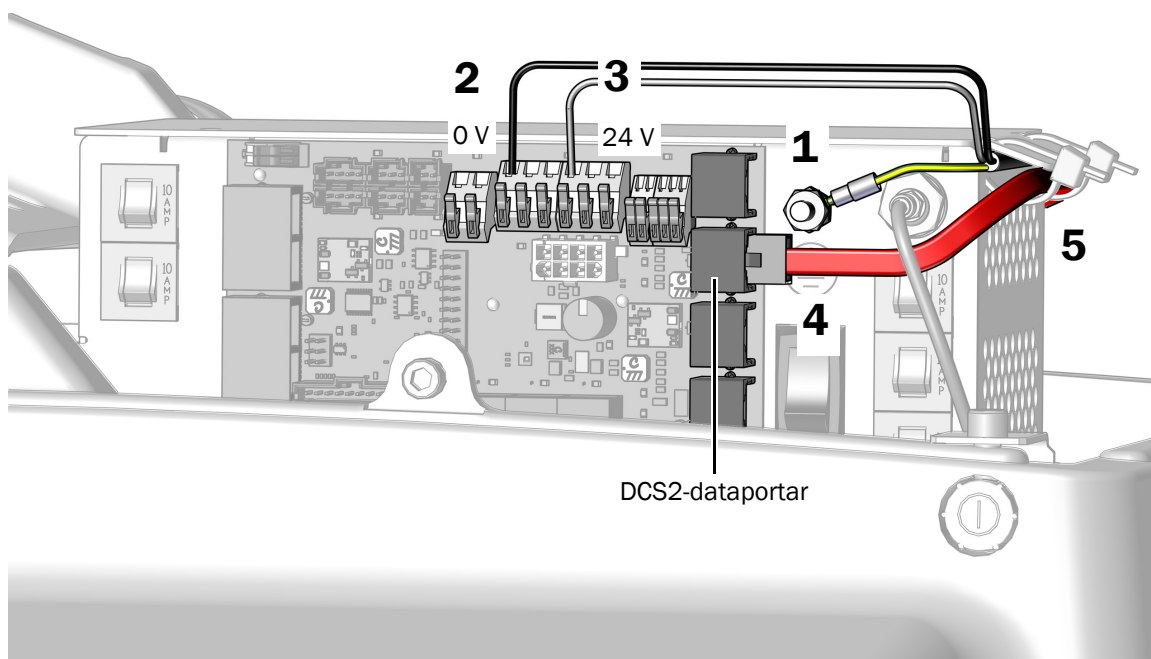
Ansluta stödcentrets ledare och dataledning till en A-dec universell strömförsörjning tillverkad efter juni 2023

Rekommenderade verktyg

- 3/8" kombinyckel
- Sidavbitare

Ansluta ett A-dec 334pro/335pro tillförselsystem till en A-dec universell strömförsörjning tillverkad efter juni 2023

1. Anslut den gröna/gula jordledaren till anslutningen för jord på strömförsörjningens hölje.
2. Anslut svart(a) ledare till 0 V AC.
3. Anslut grå(a) ledare till 24 V AC.
4. Anslut den röda dataledningen till en DCS2-port. Dataledningen kan anslutas till valfri dataport.
5. Använd buntband för att fästa ledarna under fläsen.



Ansluta ett A-dec 334/335 tillförselsystem till en A-dec universell strömförsörjning tillverkad efter juni 2023

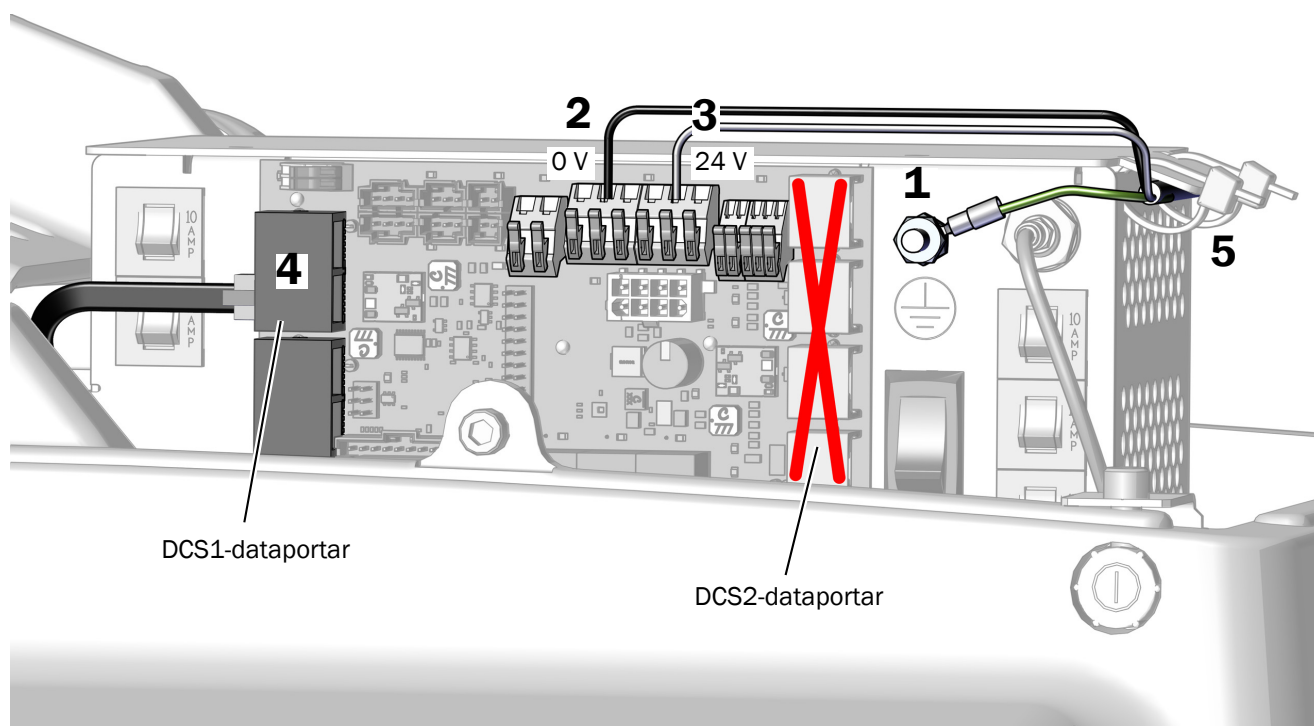
Uppgift 1.

1. Fäst jordledaren.
2. Anslut den svarta ledaren till stödcentrets (SPRT CTR) 0 V~-anslutning på stolens kretskort.
3. Anslut den grå ledaren till stödcentrets (SPRT CTR) 24 V~-anslutning på stolens kretskort.



FÖRSIKTIGHET Om den svarta DCS1-dataledningen ansluts till en DCS2-dataport kan det skada produkten.

4. Anslut den svarta dataledningen till en DCS1-dataport, på huvudsidan av stolens kretskort.
5. Använd buntband för att fästa alla ledare, kablar och slangar under flänsen på strömförsörjningen.
6. Linda upp och bind alla överskottskablar och förvara dem i golvlådan.



Ansluta stödcentrets ledare och dataledning till en A-dec 311/411 strömförsörjning tillverkad före juni 2023

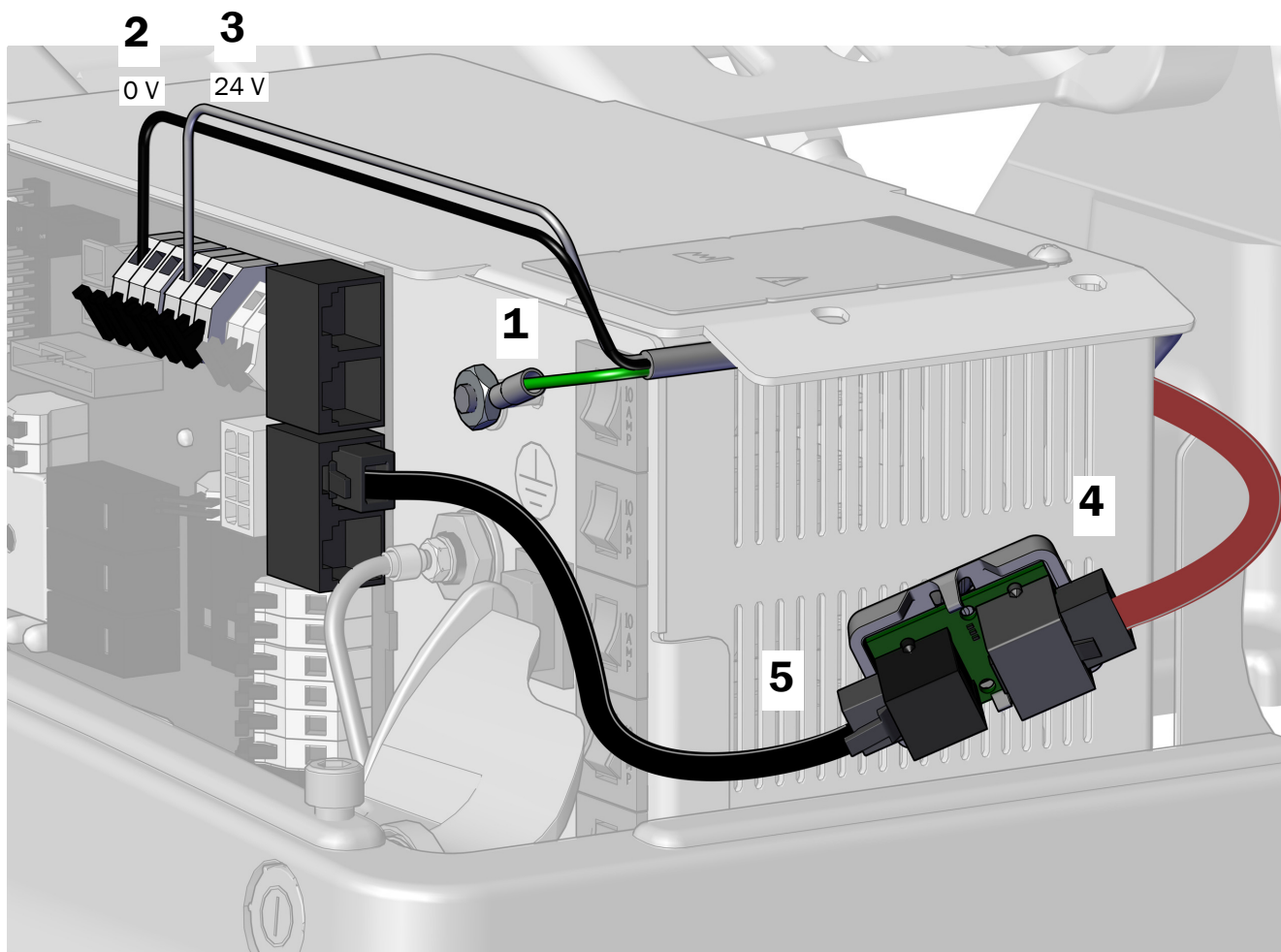
Ansluta ett A-dec 334pro/335pro tillförselsystem till en A-dec 311/411 strömförsörjning tillverkad före juni 2023

Rekommenderade verktyg

- 3/8" kombinyckel
- Sidavbitare

Uppgift 1.

1. Fäst jordledaren till kontakten på strömförsörjningen.
2. Anslut svart ledare till 0 V.
3. Anslut grå ledare till 24 V.
4. Anslut den röda DCS2-dataledningen till den grå porten på överföringskortet som är placerat på strömförsörjningens baksida.
5. Anslut den svarta DCS1-dataledningen från överföringskortets svarta port till valfri dataport på strömförsörjningen.



Uppgift 2.

1. Skala av skyddspappret från överföringskortet.



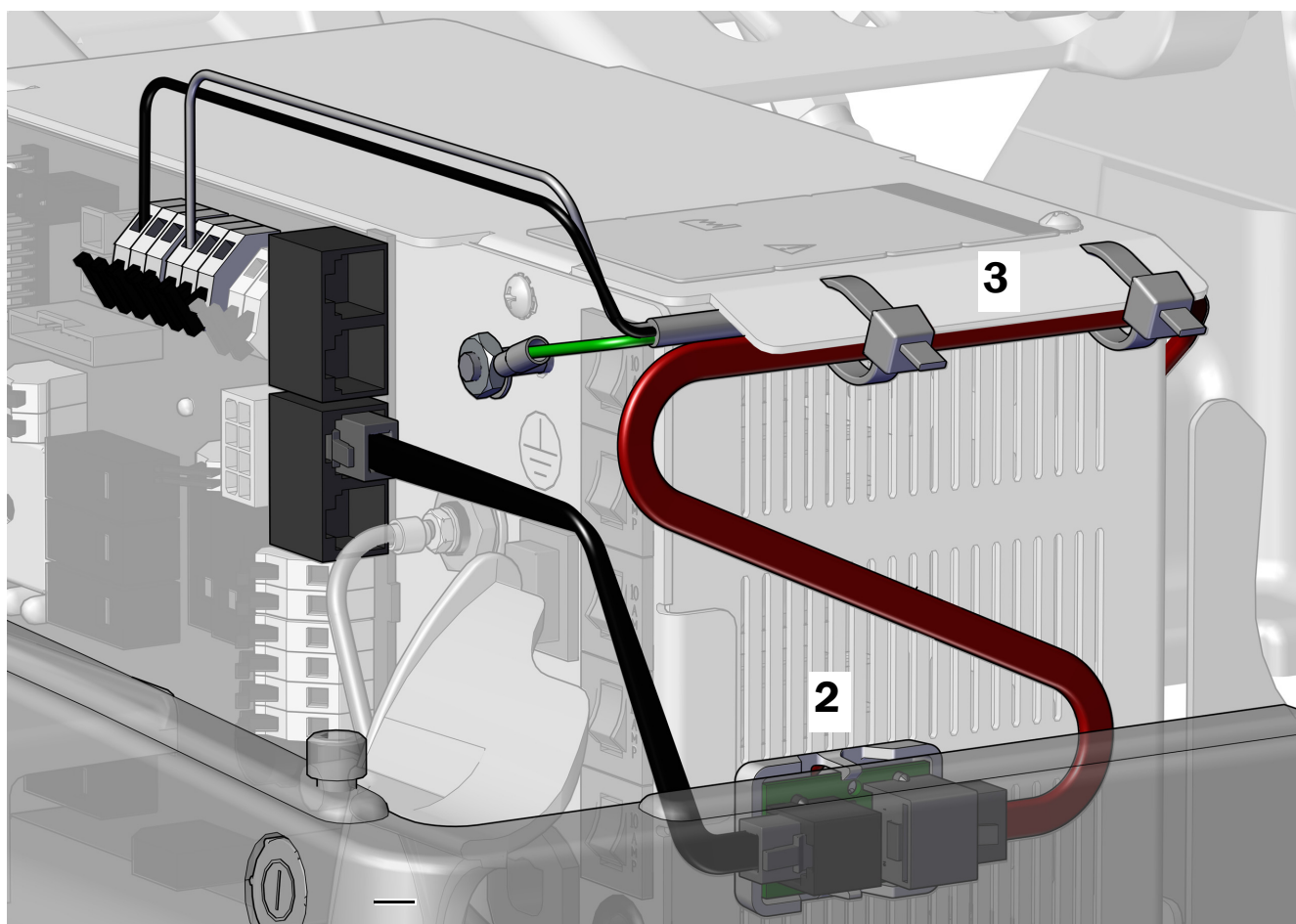
FÖRSIKTIGHET Överföringskortet måste fästas i denna position för att förhindra skada eller påverkan på annan utrustning.

2. Fäst överföringskortet på sidan av strömförsörjningen mot stolens fotände. Inrikta det efter stumpen och undersidan av ventilationshålen på mitten.



OBS! Om det redan finns ett adapterkort för en LED-lampa på strömförsörjningen ska överföringskortet staplas under det.

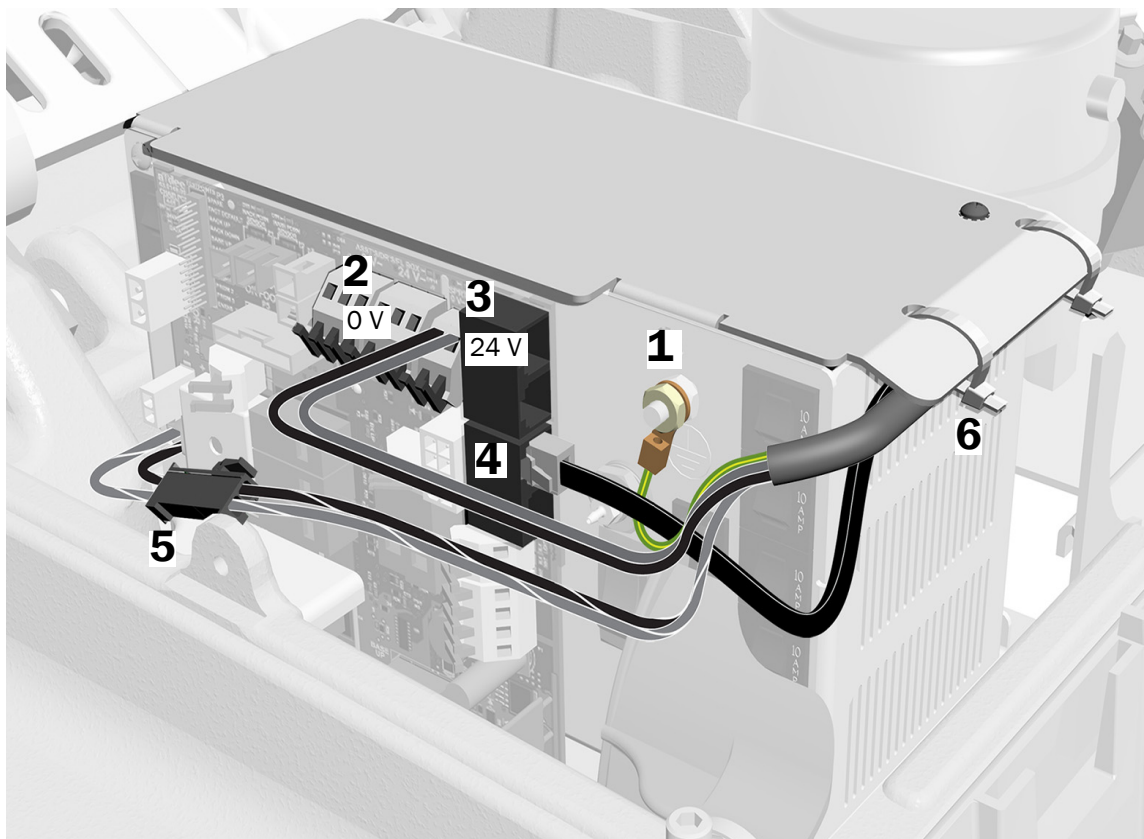
3. När alla moduler har anslutits till strömförsörjningen ska de fästas under flänsen på strömförsörjningen.



Ansluta ett A-dec 334/335 tillförselsystem till en A-dec 311/411 strömförsörjning tillverkad före juni 2023

Uppgift 1.

1. Fäst jordledaren.
2. Anslut den svarta ledaren till stödcentrets (SPRT CTR) 0 V-anslutning på stolens kretskort.
3. Anslut den grå ledaren till stödcentrets (SPRT CTR) 24 V-anslutning på stolens kretskort.
4. Anslut dataledningen till en dataport på stolens kretskort.
5. Anslut den svarta tvåstiftskontakten till den svarta 24 V AC isolerade ledaren, om sådan finns.
6. Använd buntband för att fästa alla ledare, kablar och slangar under flänsen på strömförsörjningen.
7. Linda upp och bind alla överskottskablar och förvara dem i golvlådan.



Anslut golvlådans anslutningar

Slutför anslutningarna för systemets konfiguration.

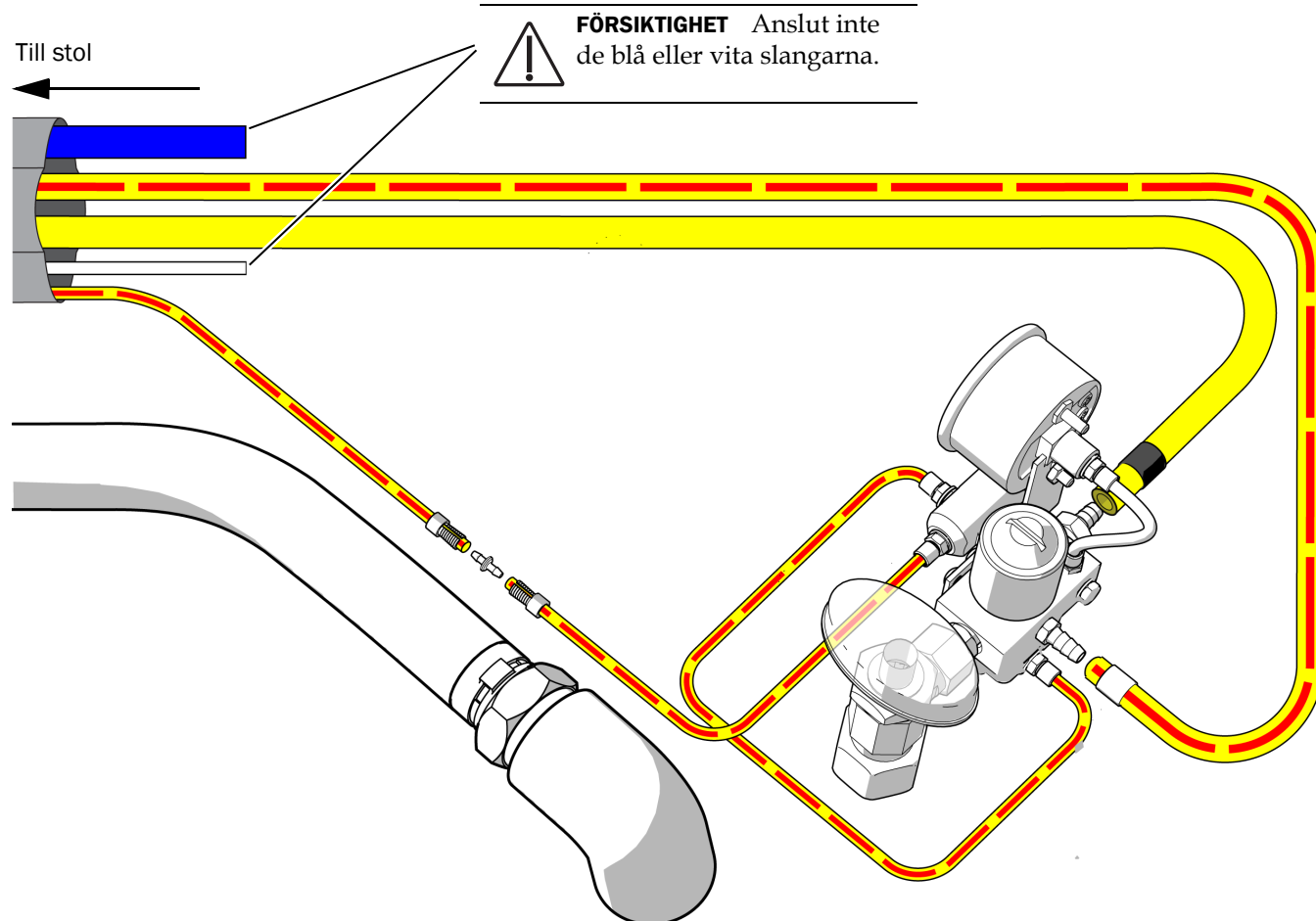
Ansluta endast ett tillförselsystem	47
Ansluta ett system med flera moduler	48

Rekommenderade verktyg

- Sidavbitare
- Hylstryckare

Ansluta endast ett tillförselsystem

Använd detta diagram om systemet inte innehåller några andra moduler utom ett tillförselsystem.

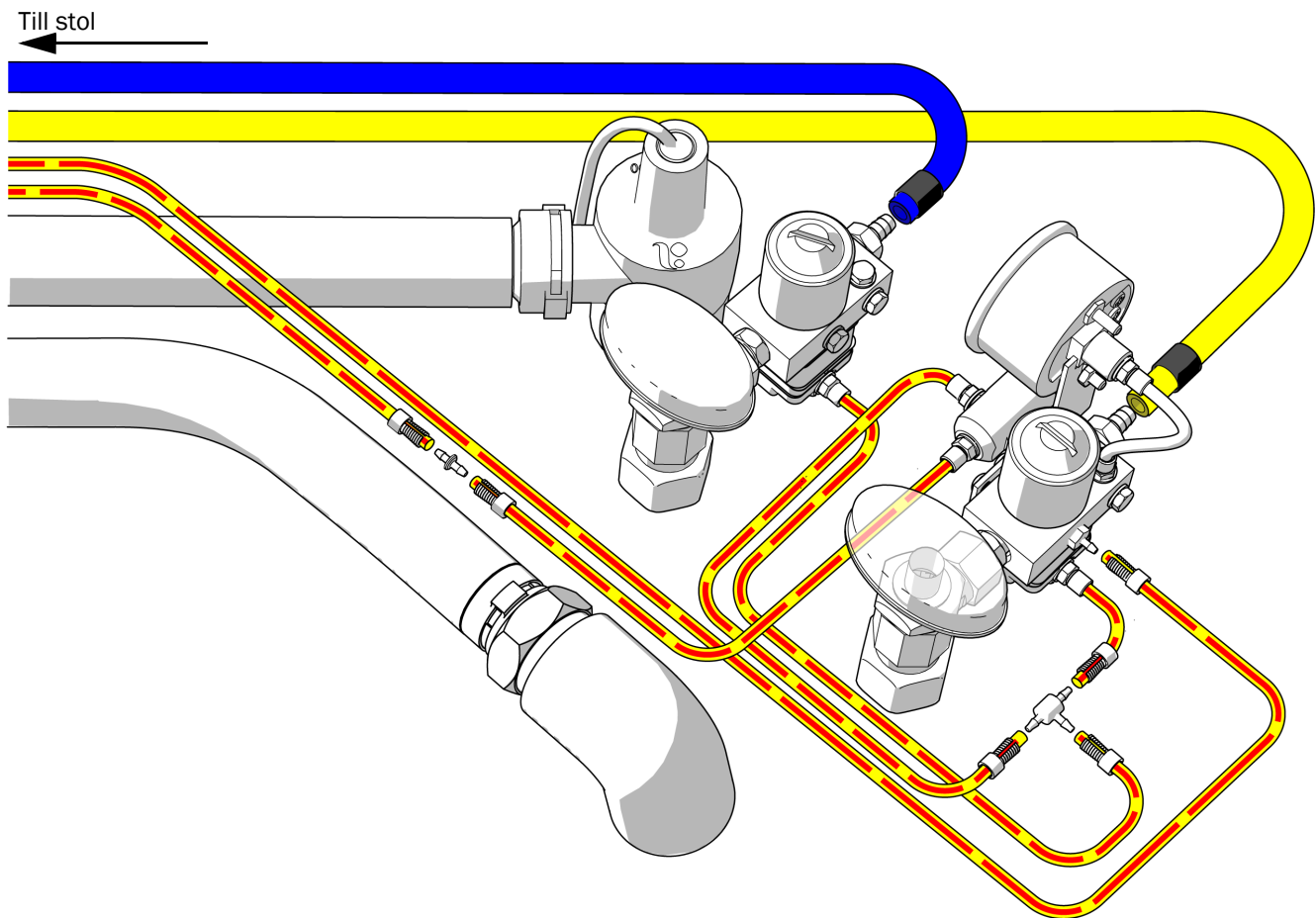


Ansluta ett system med flera moduler

Använd detta diagram om systemet innehåller några moduler utöver ett tillförselsystem.

Rekommenderade verktyg

- Sidavbitare
- Hylstryckare



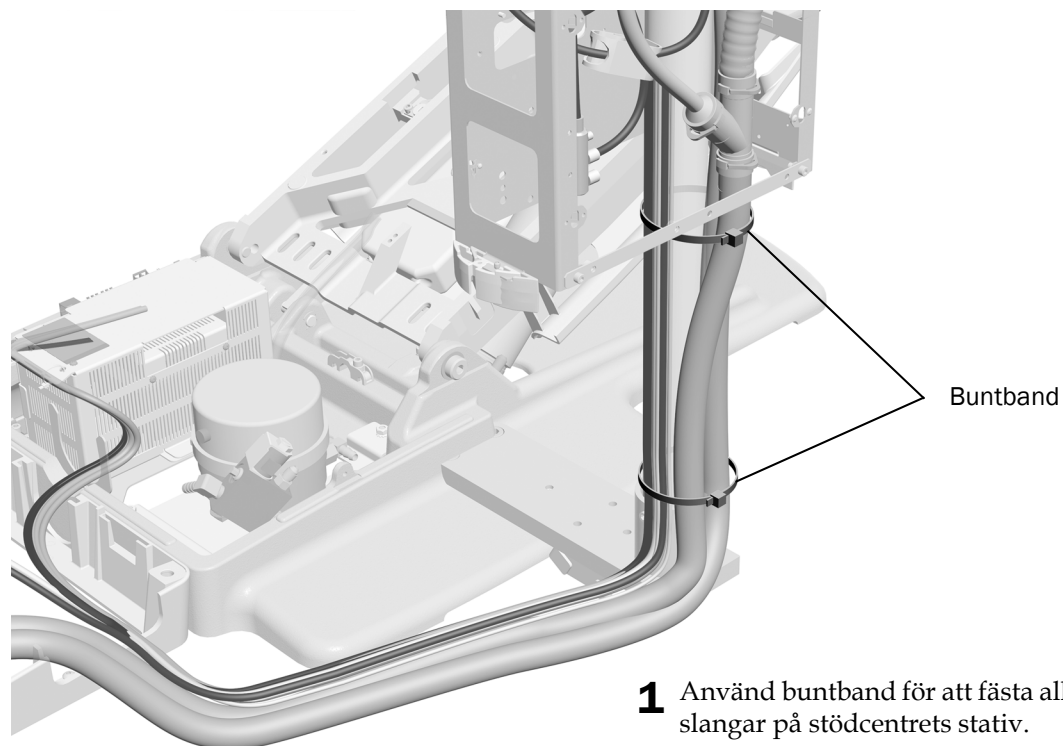
Installera fuktavskiljaren (tillval)

Installera fuktavskiljaren enligt instruktionerna som medföljde fuktavskiljarsatsen.

Förbereda systemet

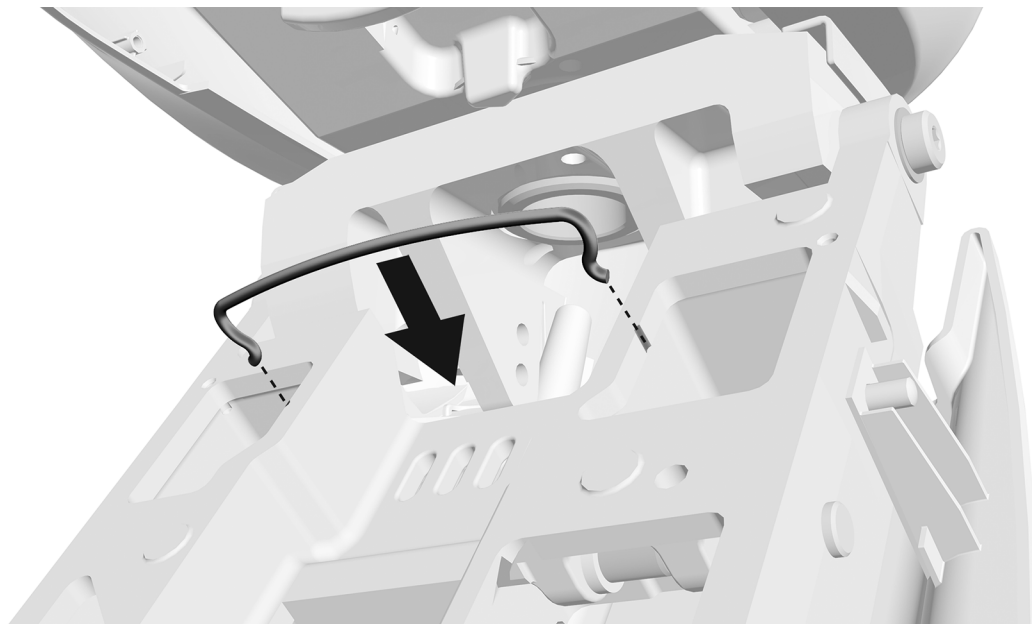
Fästa ledare och slangar

Uppgift 1.



- 1** Använd buntband för att fästa alla hängande ledare och slangar på stödcentrets stativ.

Uppgift 2.



- 1** Installera tvärpinnen. Den levereras i golvlådesatsen.

Installera vattenflaskan



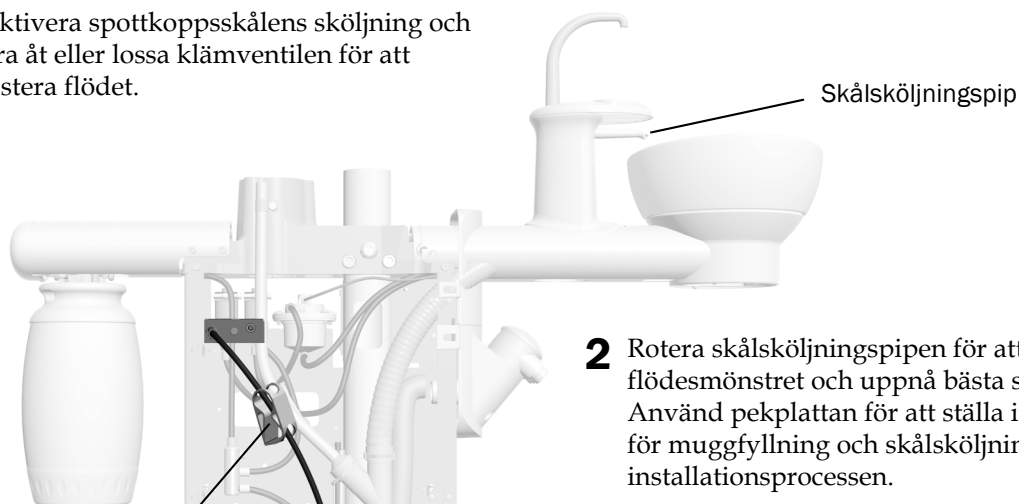
VIKTIGT A-dec rekommenderar att tandvårdspersonalen utför en kraftig (chock) behandling av tandvårdsutrustningens vattenledningar innan systemet används första gången samt upprättar ett program för löpande underhåll av vattenledningar. Mer information finns i *Underhållsguide för vattenledningar* (art.nr 85.0983.16) och *Bruksanvisning för A-dec inbyggt vattensystem* (art.nr 86.0609.16).



- 1** Applicera A-dec silikonsmörjmedel på fästets O-ring.
- 2** Tryck upp vattenflaskan på fästet och vrid den åt höger.

Justera inställningarna för spottkoppsskålens sköljflöde

- 1** Aktivera spottkoppsskålens sköljning och dra åt eller lossa klämventilen för att justera flödet.



- 2** Roter skålsköljningspipen för att ställa in flödesmönstret och uppnå bästa sköljfunktion. Använd pekplattan för att ställa in förinställningar för muggfyllning och skålsköljning senare under installationsprocessen.

Justera systemet

Instruktioner för justering av systemets moduler finns i de installationsguider som medföljde utrustningen.

Nivellera systemet

Slutför följande avsnitt för att nivellera systemet. Ett nivellerat system förhindrar att moduler driver och att instrument rullar på brickan.



OBS! För att nivellera systemet korrekt är det viktigt att de följande avsnitten utförs i den ordning som de beskrivs.

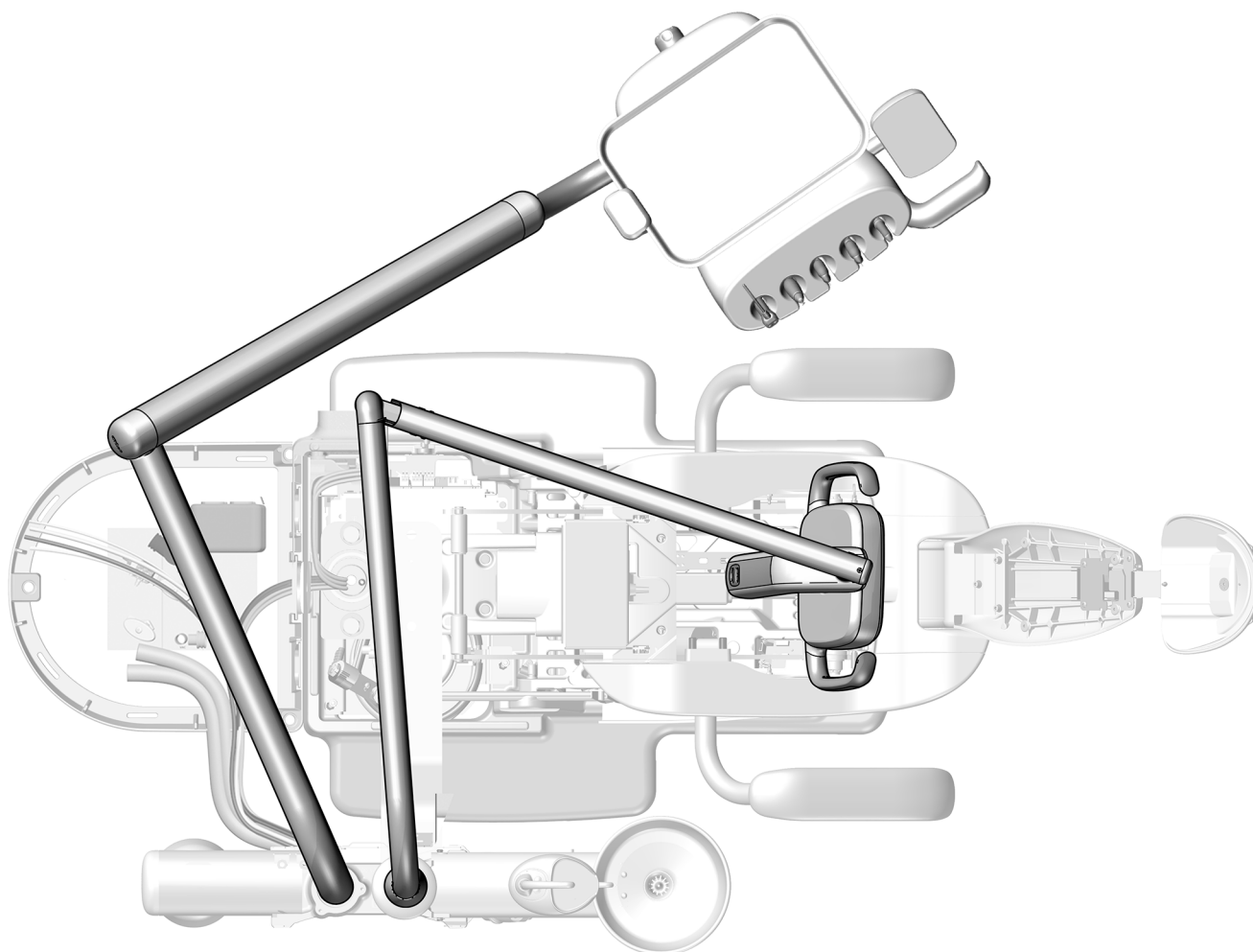
Rekommenderade verktyg

- Magnetiskt vattenpass
- 1/8" och 3/16" insexnycklar

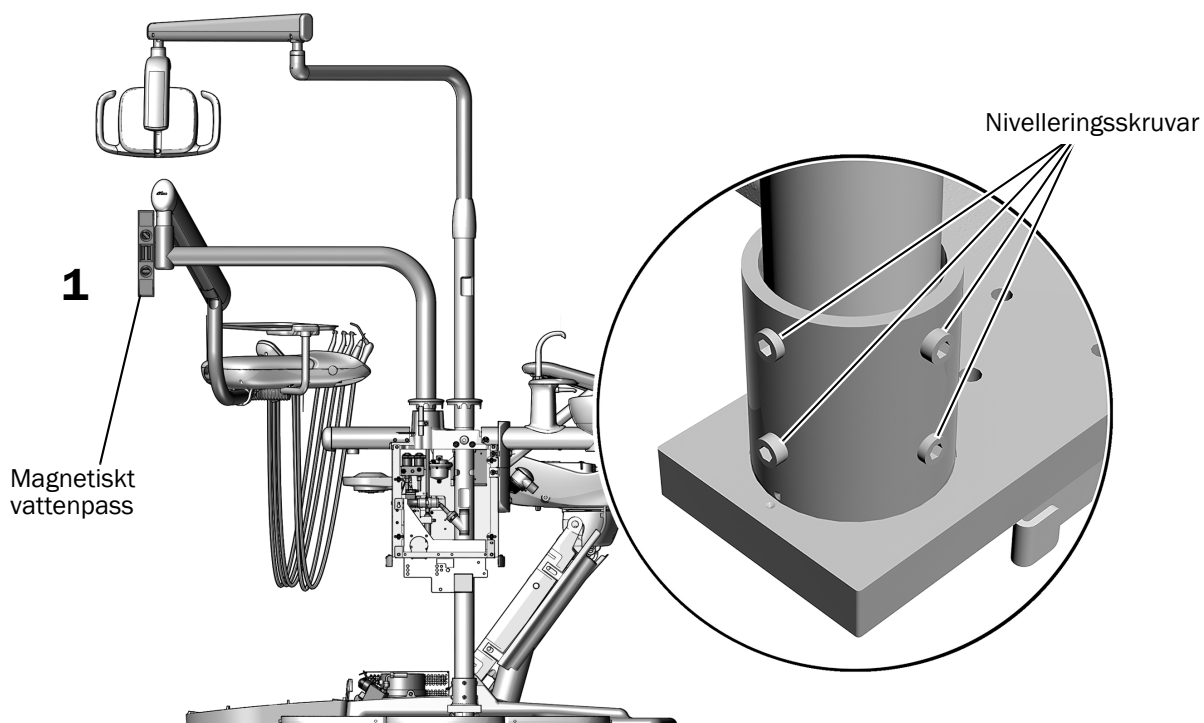
Nivellera stödcentret

Uppgift 1.

- 1** Flytta stolen, kontrollhuvudet och dentalbelysningen till normal arbetsposition för läkaren.



Uppgift 2.



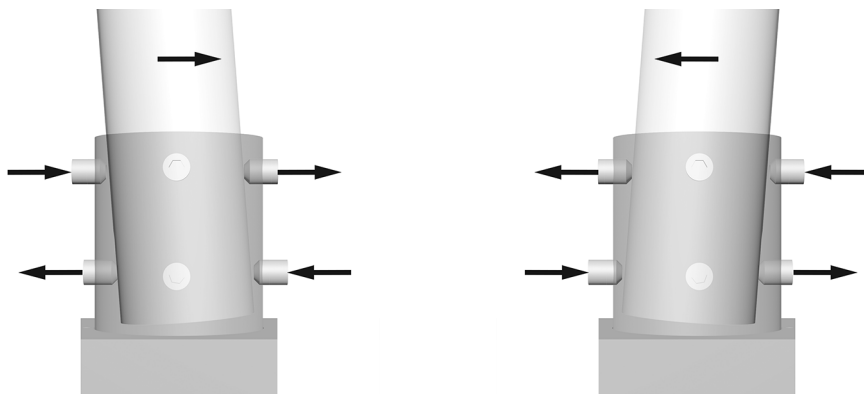
- 1 Placera ett magnetiskt vattenpass vertikalt på leden på tillförselsystemets stela arm. Nivellera genom att justera nivelleringskruvarna i fästet vid stativets bas.



TIPS Använd om så krävs en bit tejp för att hålla vattenpasset på plats.

Uppgift 3.

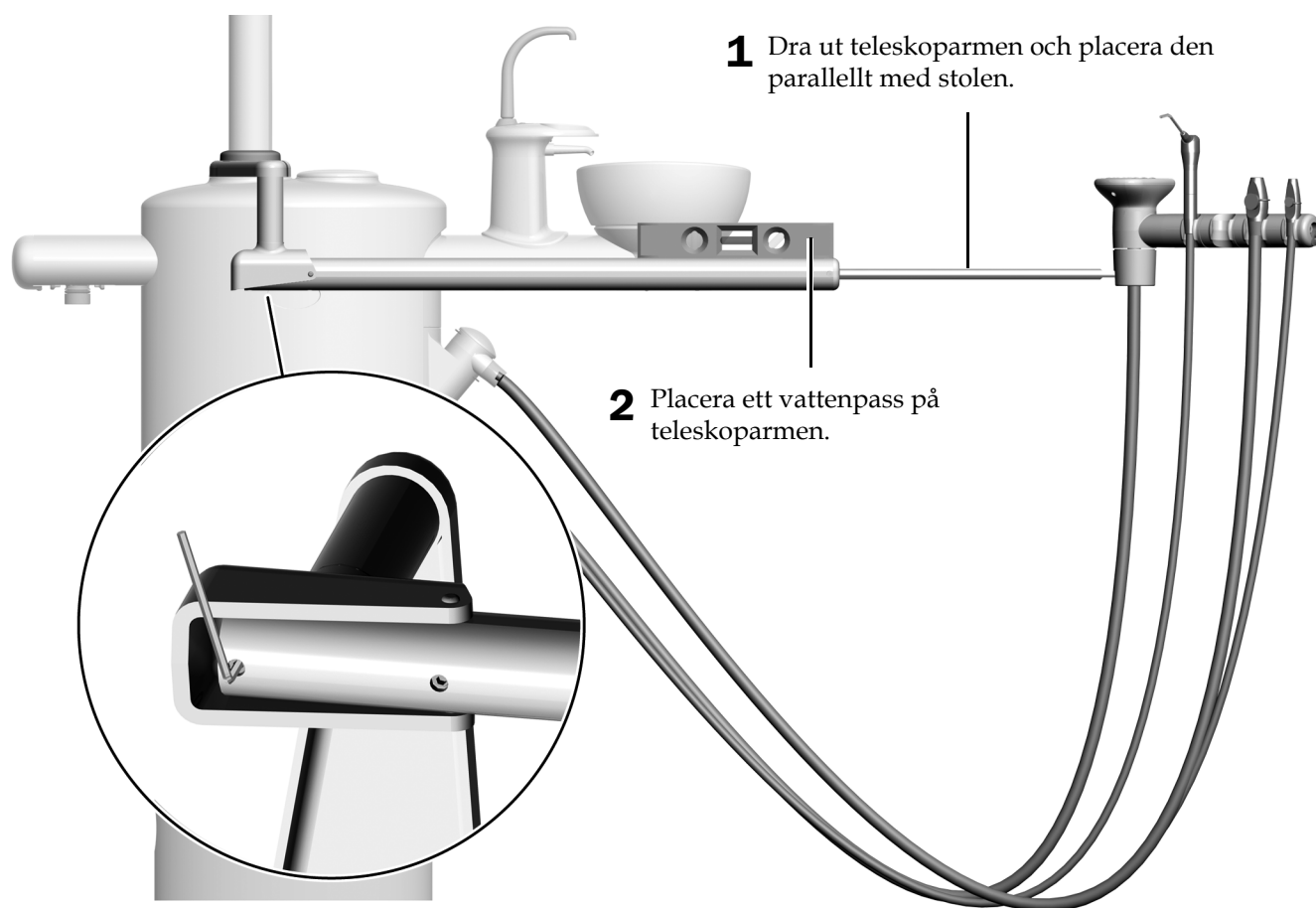
- 1 För att ändra stativets lutning justeras skruvarna överst och underst på fästet i motsatt riktning. Vilka skruvar som du drar åt eller lossar beror på vilken lutningsriktning som du försöker korrigera. Dra åt och lossa nivelleringskruvar i par.



- 2 Justera alla åtta nivelleringskruvar runt fästet tills stativet är lodrätt och tillförselsystemet inte driver.

Uppgift 4.

Nivellera teleskoparmen för assistentens instrumentering



Kontrollera avstånd för spottkoppsskålen



OBS! Om du har ett stödcenter utan spottkopp eller om stolen inte har ett armstöd intill spottkoppen kan du hoppa över detta avsnitt och se "Installera kåporna" på sidan 61.

Rekommenderat verktyg

- 5/16" insexnyckel

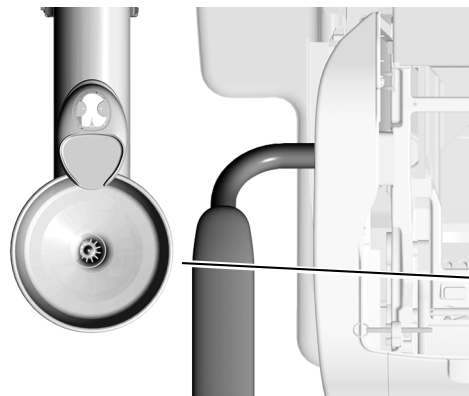
Uppgift 1.

- 1** Ta bort spottkoppsskålen.
- 2** Placera positioneringsguiden på spottkoppsskålens stöd med fliken mot stolens huvudände och fäst den med skumplastpluggen i mitten av guiden.
- 3** Vik ut positioneringsguiden.
- 4** Hög och sänk stolen för att bekräfta att positioneringsguiden inte överlappar med armstödet, men utan att det finns ett mellanrum. (Ett mellanrum kan göra att stödcentrets kåpor inte passar korrekt.)



WARNING! Positioneringsguiden får inte överlappa med armstödet för att ge korrekt avstånd mellan spottkoppens skål och armstödet.

- Om avståndet behöver justeras, fortsatt till Uppgift 2.
- Om avståndet är korrekt, se "Installera kåporna" på sidan 61.



Vik ut positioneringsguiden.

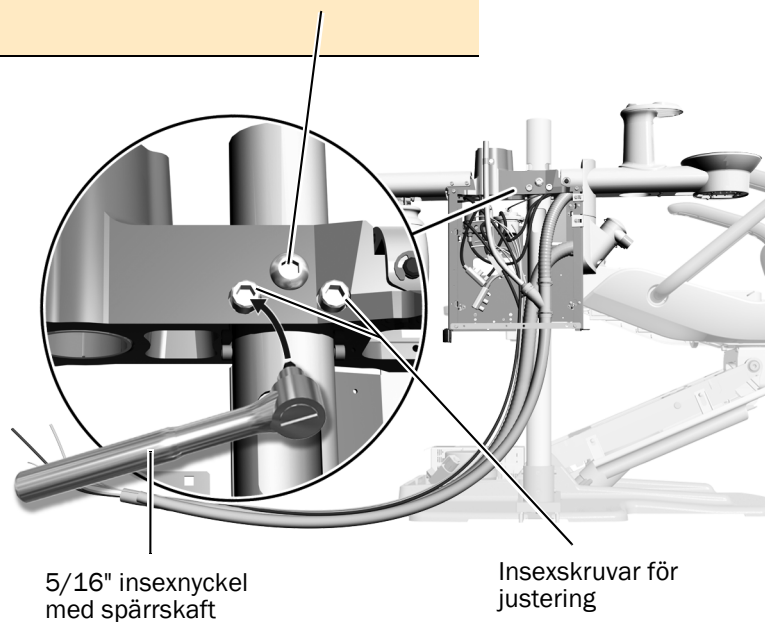
Positioneringsguiden ska inte överlappa med armstödet, men utan att det finns ett mellanrum.



TIPS Om du inte har en positioneringsguide mäter du upp 29 mm (1-1/8") mellan skålens kant och armstödet.

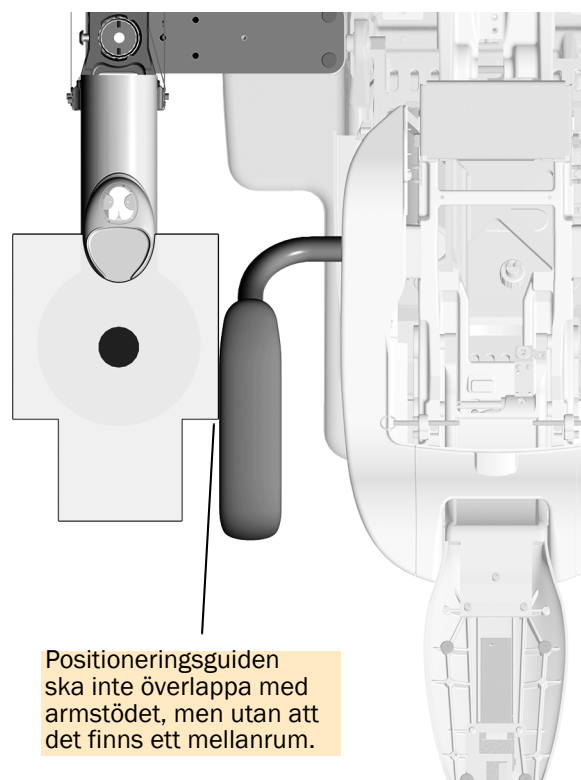
Uppgift 2.**OBS!** Lossa inte kullerhuvudskruven.

- 1** Om systemet inkluderar ett tillförselsystem och belysning placerar du dem över stödcentret.
- 2** Använd en insexnyckel för att justera inställningsskruvarna. Lossa en skruv och dra åt den andra för att tvinga den ände som är lös mot stolen.
- 3** Justera skruvarna tills positioneringsguiden inte överlappar med armstödet, men utan att det finns ett mellanrum.

**Uppgift 3.**

- 1** Höj och sänk stolen för att bekräfta att positioneringsguiden inte överlappar med armstödet, men utan att det finns ett mellanrum.

Om guiden fortfarande överlappar eller är för nära armstödet upprepar du Uppgift 2.
- 2** Kontrollera att stödcentret är nivellerat. Om det behöver justeras utför du stegen i "Nivellera stödcentret" på sidan 53.
- 3** Ta bort och kassera positioneringsguiden och pluggen.
- 4** Sätt tillbaka spottkoppskålen.



Positioneringsguiden ska inte överlappa med armstödet, men utan att det finns ett mellanrum.

Användning av pekkontroller

Se avsnittet för den typ av pekkontrollgränssnitt som ditt system har.

Använda spottkoppen med en CP5i/CP5 kontrollplatta	58
Använda spottkoppen med en A-dec 300 Deluxe/standard pekplatta	59
Använda installerade moduler	60



OBS! Pekkontrollsymboler och ikoner tillhör A-dec, Inc.

Använda spottkoppen med en CP5i/CP5 kontrollplatta



För användning av pekskärm och kontrollplatta, se *Bruksanvisning för A-dec pekskrmar och kontrollplattor* (art.nr 86.0857.16) på a-dec.com/touchscreen-manual.



Information om inställning av anslutningsfunktioner finns i *A-dec+™ bruksanvisning* (art.nr 86.1030.16) på a-dec.com/connectivity-manual.



Använda spottkoppen med en A-dec 300 Deluxe/standard pekplatta







OBS! Pekkontrollsymboler och ikoner tillhör A-dec, Inc.



Standardpekplatta visas

Slå på/stänga av muggfyllning och skålsköljning



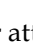
Använd ikonerna på pekplattan eller spottkoppsknapparna för att styra muggfyllning och skålsköljning.

Ikön/funktion	Åtgärder/alternativ
Muggfyllning Pekplatta  Spottkopp 	Styr vattenflödet från spottkoppen till en mugg. <ul style="list-style-type: none"> Tryck en gång för tidsinställd fyllning. Fabriksinställningen är 2,5 sekunders fyllning. Tryck och håll in för manuell styrning.
Skålsköljning Pekplatta  Spottkopp 	Aktiverar spolningsvatten för spottkoppskålen. <ul style="list-style-type: none"> Tryck för tidsinställd aktivering. Fabriksinställningen är 30 sekunders sköljning. Tryck två gånger för kontinuerligt flöde och en gång för att stoppa flödet. Tryck och håll in för manuell styrning. Släpp för att stoppa flödet.





Anpassa tidsinställning för muggfyllning och skålsköljning

Tidsinställningen för muggfyllning och skålsköljning kan ställas in på pekplattan eller spottkoppen.

Anpassa tidsinställningen från pekplattan

- Tryck och håll in  på pekplattan. Släpp när du hör ett pip.
- Tryck och håll in  eller  under önskad tid inom fem sekunder.
- Tre ljudsignaler indikerar att den nya inställningen har sparats.

Anpassa tidsinställningen från spottkoppen

- Tryck och håll in  och  under muggfyllningspipen. Släpp när du hör ett pip.
- Tryck och håll in  eller  under önskad tid inom fem sekunder.
- Tre ljudsignaler indikerar att den nya inställningen har sparats.

Använda installerade moduler

Instruktioner för inställning av pekkontroller för systemets moduler finns i de installationsguider som medföljde utrustningen.

Testa systemet

När du slutfört installationen av stödcentret och modulerna använder du följande checklista för att testa systemet.

Anslutningar

- Regulerat lufttryck är 552 kPa (5,52 bar).
- Golvlådan är utan luft- och vattenläckage.
- Slangar och anslutningar är inte vikta och är utan luft- och vattenläckage.
- Överskottslängder av slangar och kablar är upplindade och förvarade på avstånd från rörliga delar.

Assistentens instrumentering, spottkopp och muggfyllning

- Vakuum/sug är inställd enligt följande specifikationer:
 - **Vått vakuum** minst 34 ± 7 kPa (10 ± 2 tum Hg), 255 sl/min (9 SCFM)
 - **Torr/halvtorr vakuum** minst $16 \pm 3,5$ kPa ($4,5 \pm 1$ tum Hg), 340 sl/min (12 SCFM)
- Knappar för luft-/vattenspruta fungerar problemfritt
- Ventiler på HVE och salivsug kan röra sig fritt
- Muggfyllningstiden är korrekt inställd
- Spottkoppens flödesmönster sköljer skålen effektivt och skålen töms korrekt
- Änden på spottkoppens ventilationsslang är 13 mm (1/2") ovanför stödcentrets ram
- Det finns ett avstånd på minst 29 mm (1-1/8") mellan spottkoppsskålen och armstödet

Ytterligare moduler

Testchecklistor för ytterligare moduler som tillförselsystem och dentalbelysning finns i de installationsguider som medföljer utrustningen.

Installera kåporna



WARNING! Risk för elektriska stötar. Var försiktig när du tar bort eller sätter tillbaka kåpor så att du inte skadar kablar eller slangar. Verifiera att kåporna sitter fast när du satt tillbaka dem.



OBS! Ställ in och testa systemet innan kåporna installeras. Se "Användning av pekkontroller" på sidan 58.



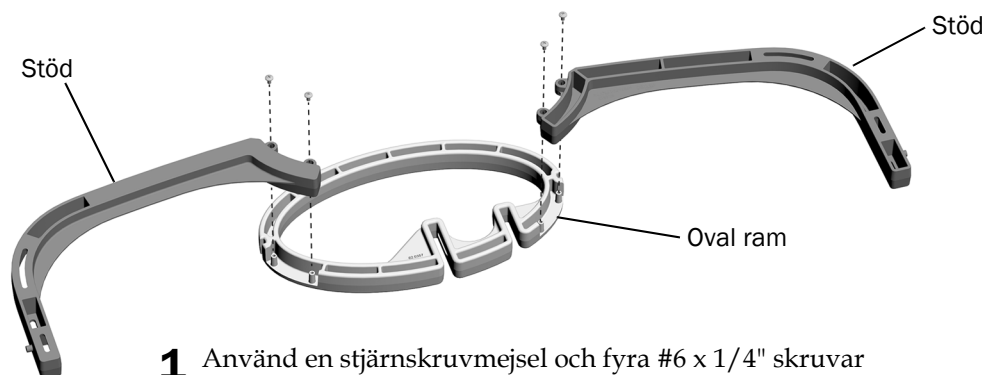
OBS! Om du anslöt tillvalet AVS går du till Uppgift 3 på sidan 63.

Rekommenderade verktyg

- Sidavbitare
- Stjärnskruvmejsel
- Gummihammare

Installera piedestalfästets kåpa och kabelbuntskydd

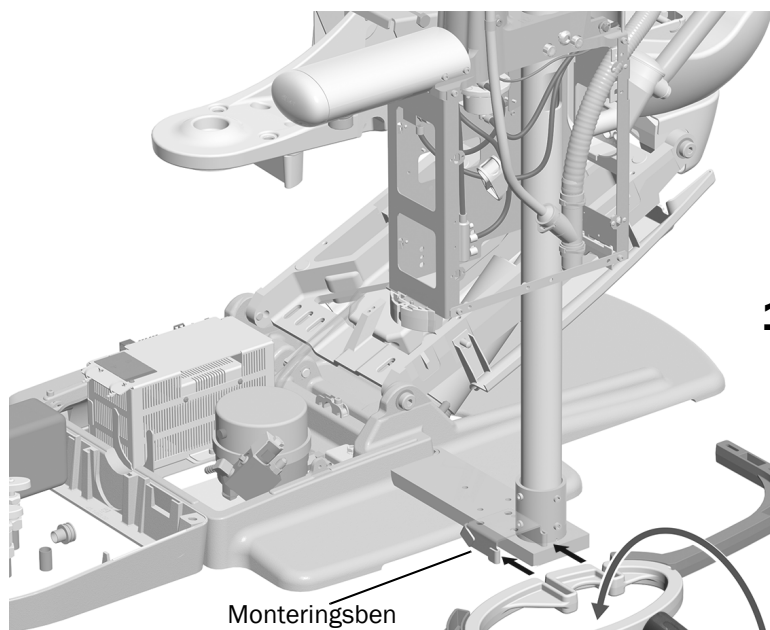
Uppgift 1.



- 1** Använd en stjärnskruvmejsel och fyra #6 x 1/4" skruvar för att fästa stöden i den ovala ramen.

Verklig storlek för stödens skruvar

Uppgift 2.



Monteringsben

1 Placera golvramen så att det kortare spåret i den ovala ramen är det spår som är närmast stolens ryggsida.

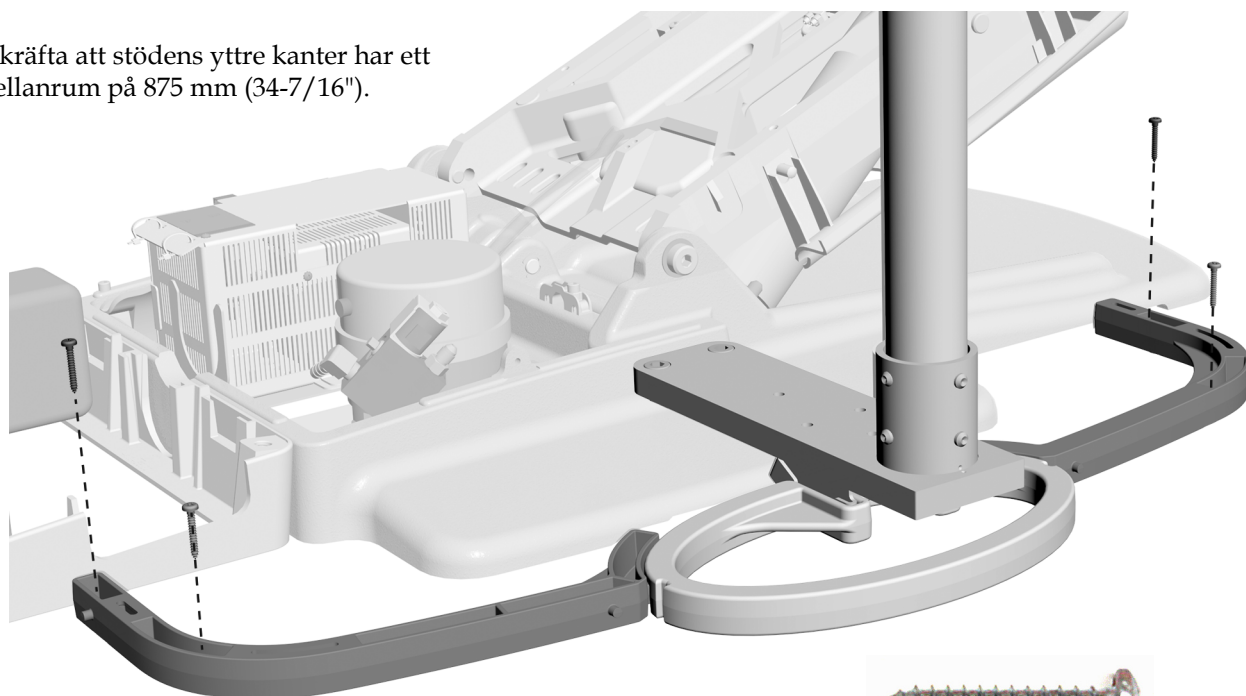
2 Använd en gummiklubba för att trycka in golvramen i läge vid botten av piedestalfästet tills den ligger jämnt mot monteringsbenen.



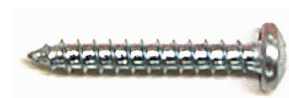
TIPS Du kan behöva knacka på golvramen för att installera den ordentligt mot monteringsbenen.

Uppgift 3.

- 1** Bekräfta att stödets yttre kanter har ett mellanrum på 875 mm (34-7/16").

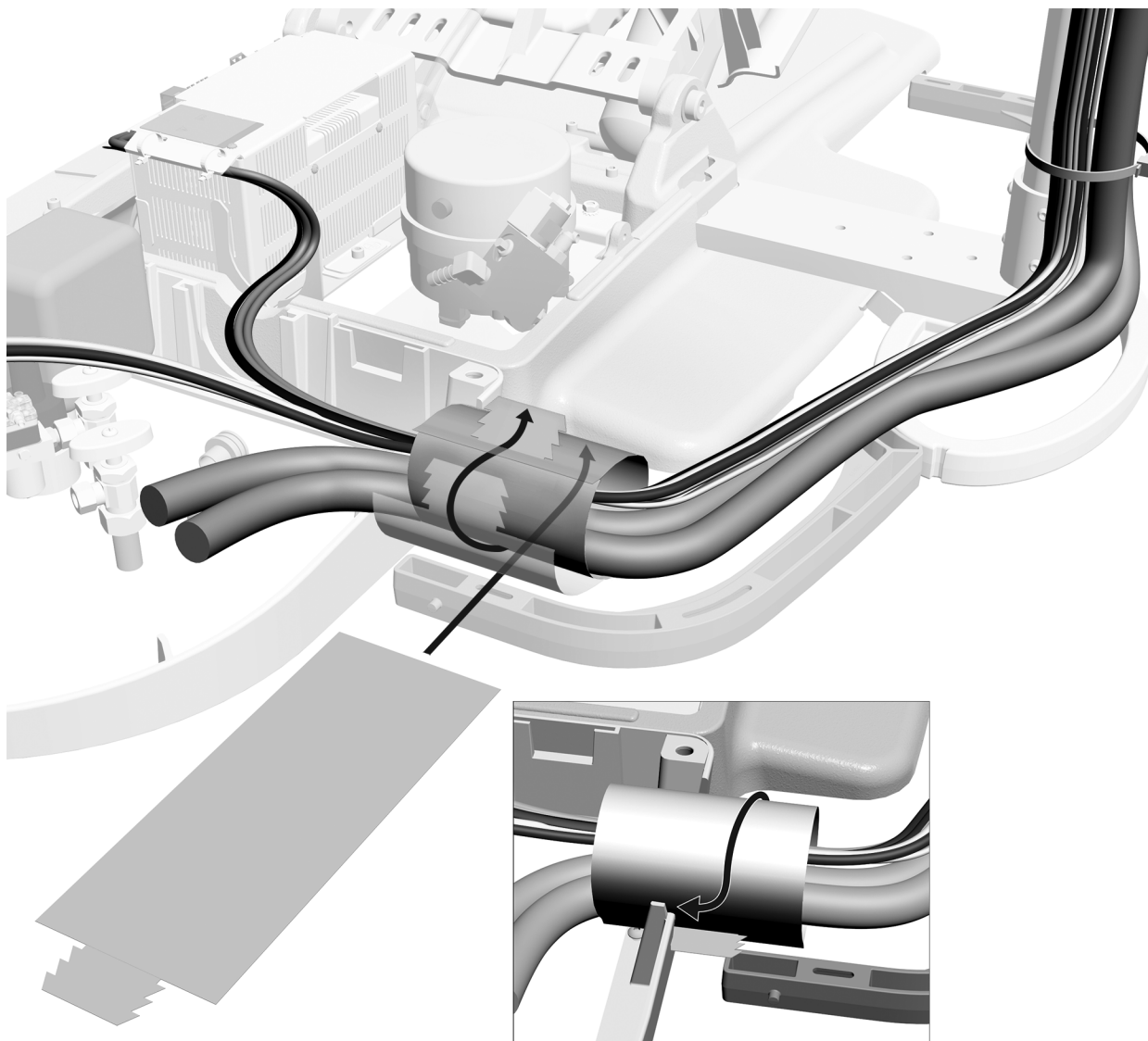


- 2** Använd en stjärnskruvmejsel och fyra skruvar i storlek #10 x 1-1/4" för att fästa golvramen i golvet.



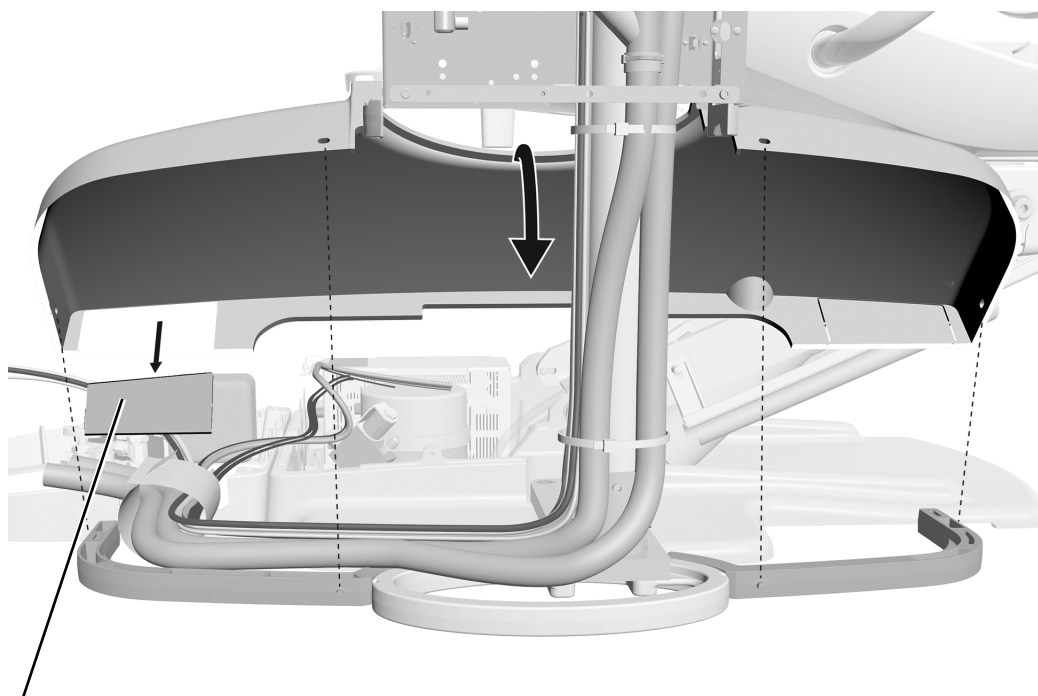
Golvskruvar i verklig storlek

Uppgift 4.



- 1** Linda in stödcentrets kablar och slangar i plastskyddet (grå sida utåt) vid golvlådans öppning. Fäst skyddet och placera sömmen mot golvet.
- 2** Flytta plastskyddet så det är placerat mitt på kanten av golvlådans ram.

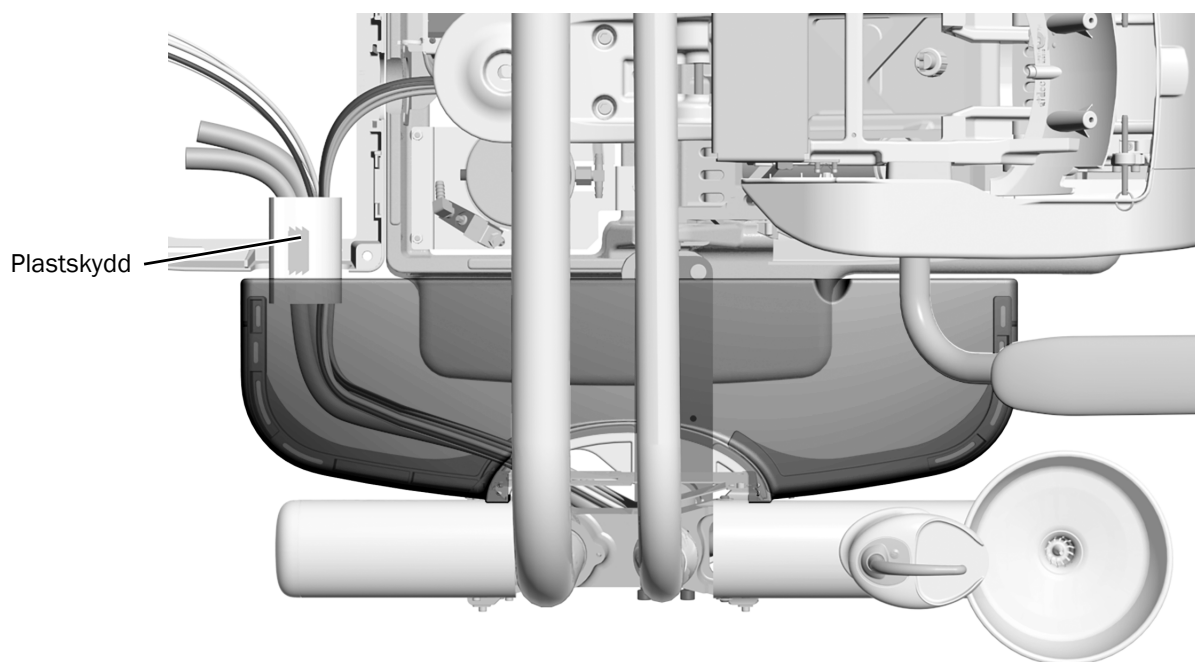
Uppgift 5.



1 Ta bort pluggen i piedestalfästets kåpa så att slangar kan passera under kåpan in i golvlådan.

2 Passa in piedestalfästets kåpa i stiften på golvramen.

Uppgift 6.



1 Kontrollera att plastskyddet döljer kablar och slangar i glappet mellan piedestalfästets kåpa och golvlådan.

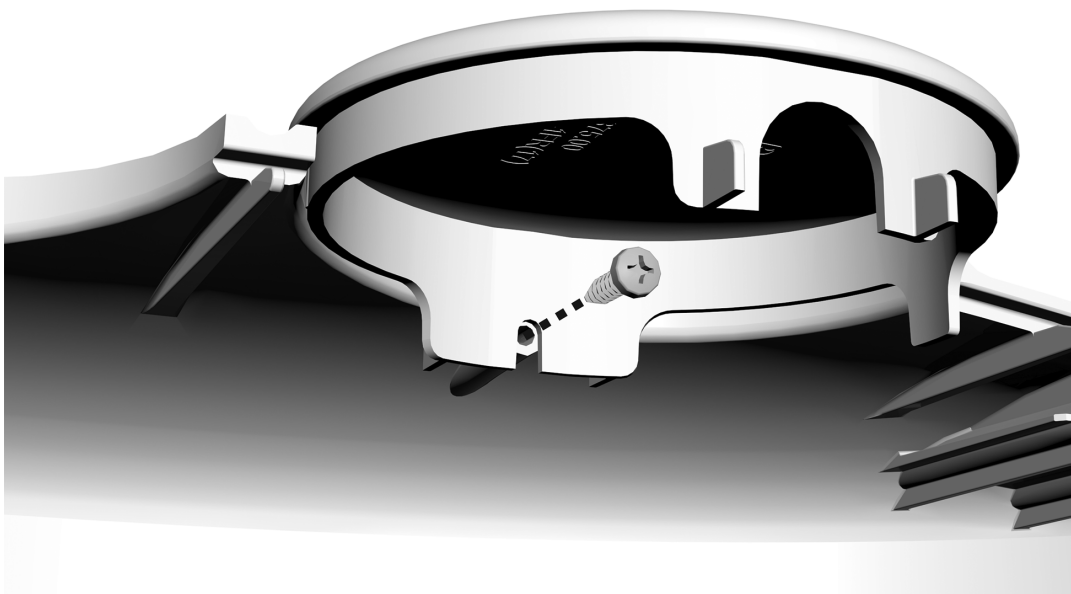
Installera ändlocken

Om systemet inte har tillförselsystem, dentalbelysning eller skärm installerar du ändlock för att täcka stativhålen för dessa moduler.

Om systemet inte har tillförselsystem, dentalbelysning eller skärm installerar du lock för att täcka stativhålen för dessa moduler:

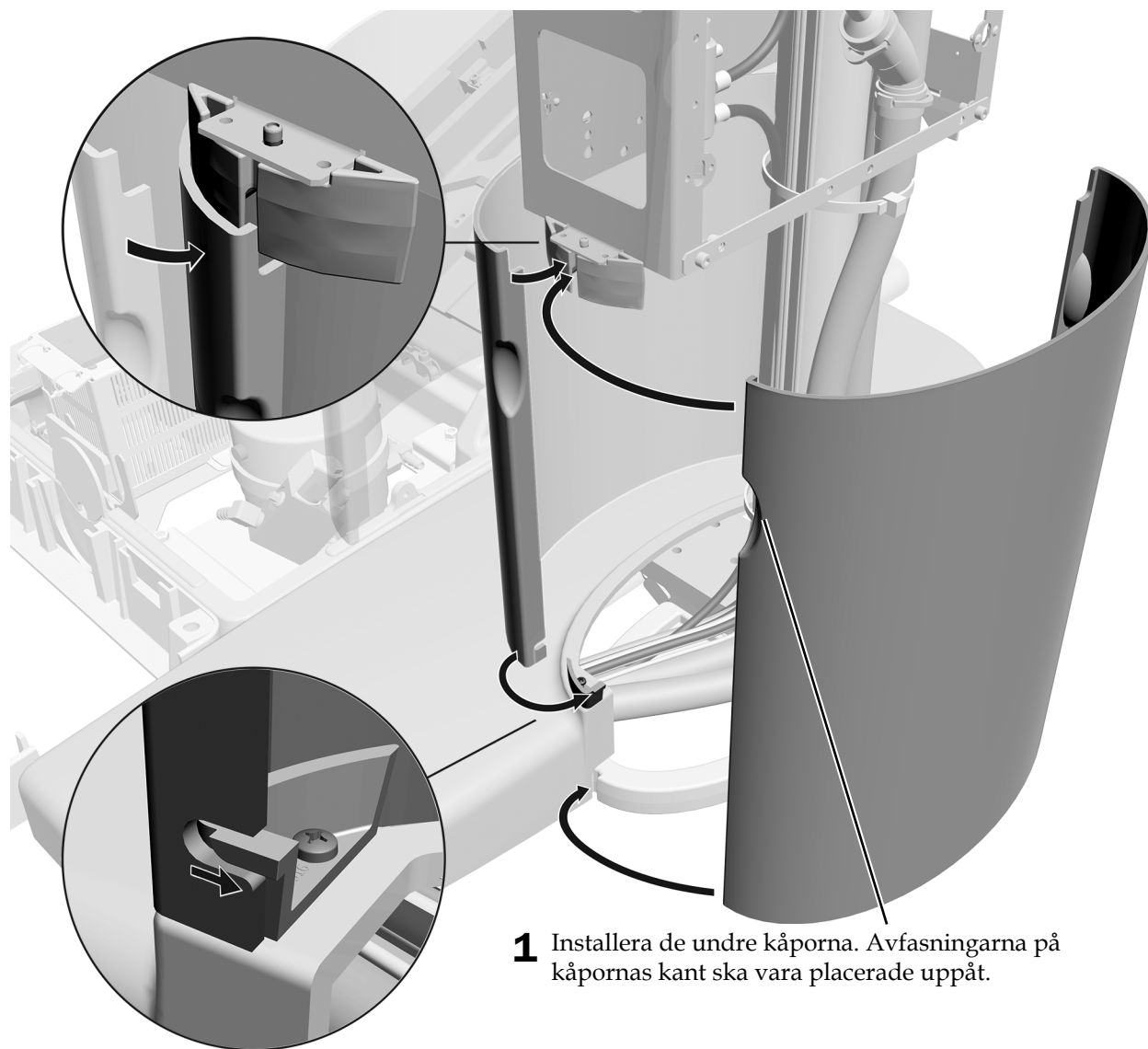
- **Stödcentrets stativhål:** Använd en stjärnskruvmejsel och en 6-19 x 1,2" skruv för att fästa ändlocket i den kåpa för stödcentret som inte har flödesdiagrammet.
- **Mellanstativ:** Om systemet har en skärm monterad på mellanstativet men inte inkluderar en dentalbelysning trycker du fast ändlocket på mellanstativets ände.
- **Nav för assistentens instrumentering:** Om systemet inkluderar assistentens instrumentering monterad på en teleskoparm, men inte inkluderar ett tillförselsystem trycker du fast ändlocket på navets ovansida.

Ändlock för stödcentrets stativhål



Installera stödcentrets kåpor

Uppgift 1.



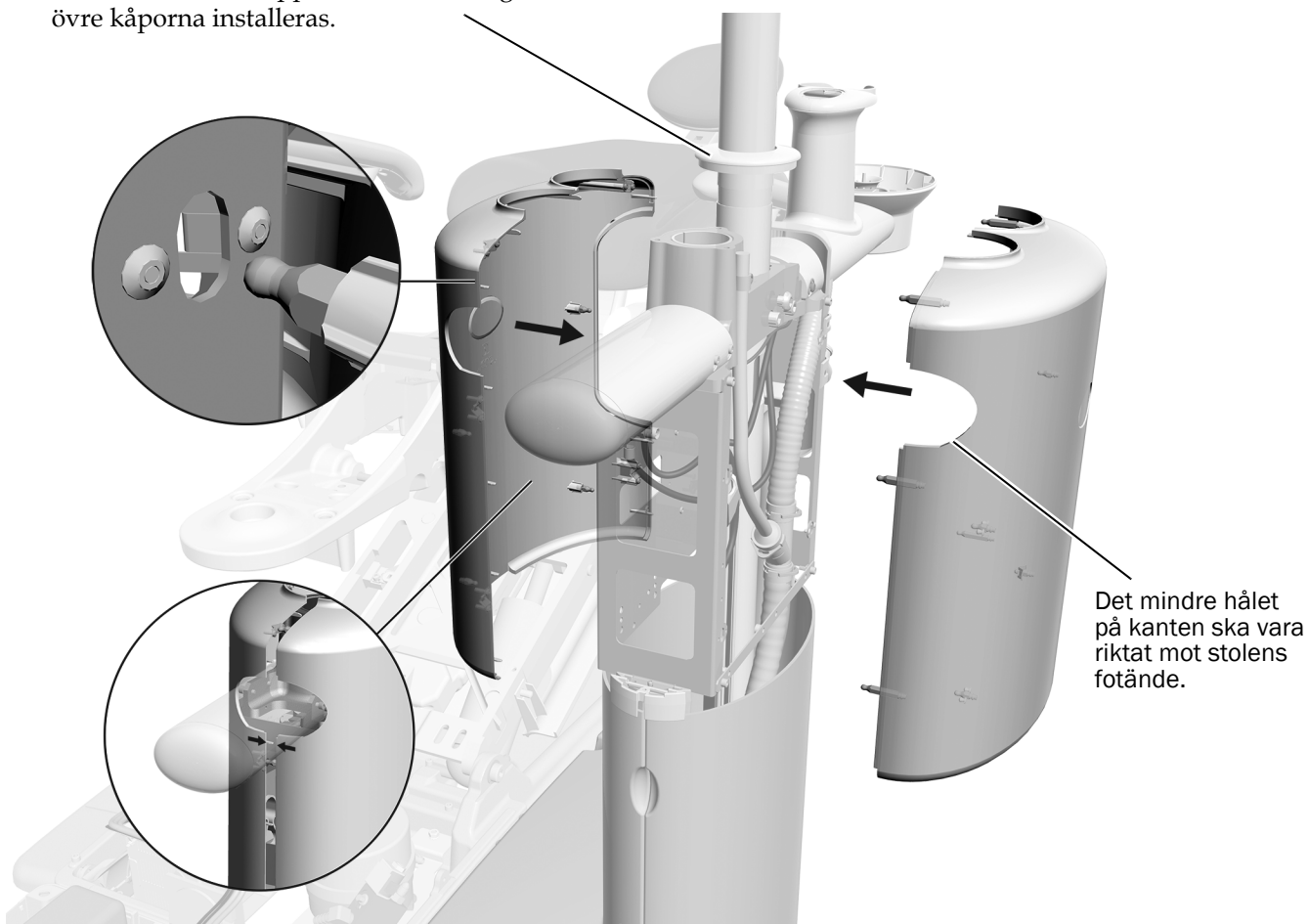
- 1 Installera de undre kåporna. Avfasningarna på kåpornas kant ska vara placerade uppåt.



TIPS Om de undre kåporna inte passar korrekt kontrollerar du avståndet mellan spottkoppen och armstödet. Ett glapp mellan positioneringsguiden och armstödet kan göra att de undre kåporna inte sitter korrekt. Se "Kontrollera avstånd för spottkoppsskålen" på sidan 56.

Uppgift 2.

- 1 Om systemet inkluderar en dentalbelysning eller ett skärmfäste för du upp stativets trimring innan de övre kåporna installeras.



- 2 Placera kåporna på rätt sidor av stödcentret. Det mindre hålet på kanten ska vara riktat mot stolens fotände.
- 3 Fäst de övre kåporna på stödcentrets ram. För in de små stiften på kåporna i hålen på ramen och de större stiften på den ena kåpan i motsvarande fästen på den andra kåpan.
- 4 Om systemet inkluderar en dentalbelysning eller ett skärmfäste för du ner trimringen till stödcentrets kåpa.

Nästa steg Se Installera stolklädseln i Installationsguide för A-dec 311 tandläkarstol (art.nr 86.0921.16).

Bilaga: Installera luftvakuumsystemet (AVS)

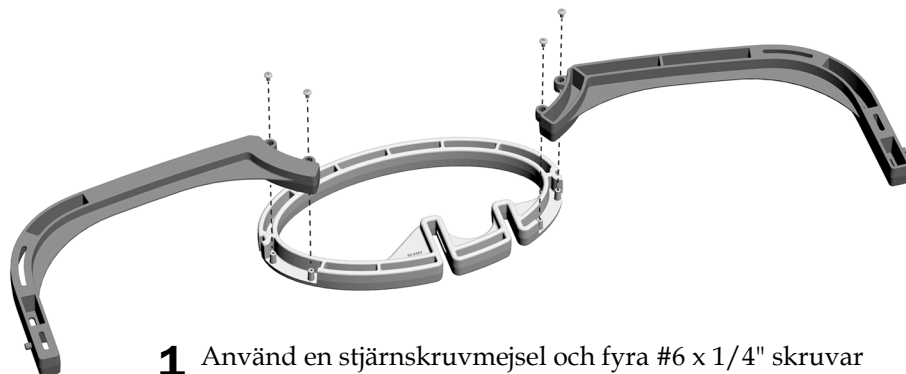
Luftvakuumsystemet (AVS) skapar vakuum med tryckluft på minst 483 kPa (4,83 bar) när ett centralt vakuumsystem inte är tillgängligt. Det separerar även fukt och luft som flödar i systemet och ventilerar dem via ett avlopp och ett luftutlopp.

Rekommenderade verktyg

- 5/64" och 7/64" insexnycklar
- Stjärnskruvmejsel
- 1/4" kombinyckel

Installera golvramen och vätskeavskiljartanken

Uppgift 1.



- 1** Använd en stjärnskruvmejsel och fyra #6 x 1/4" skruvar för att fästa de krökta stöden i den ovala golvramen.

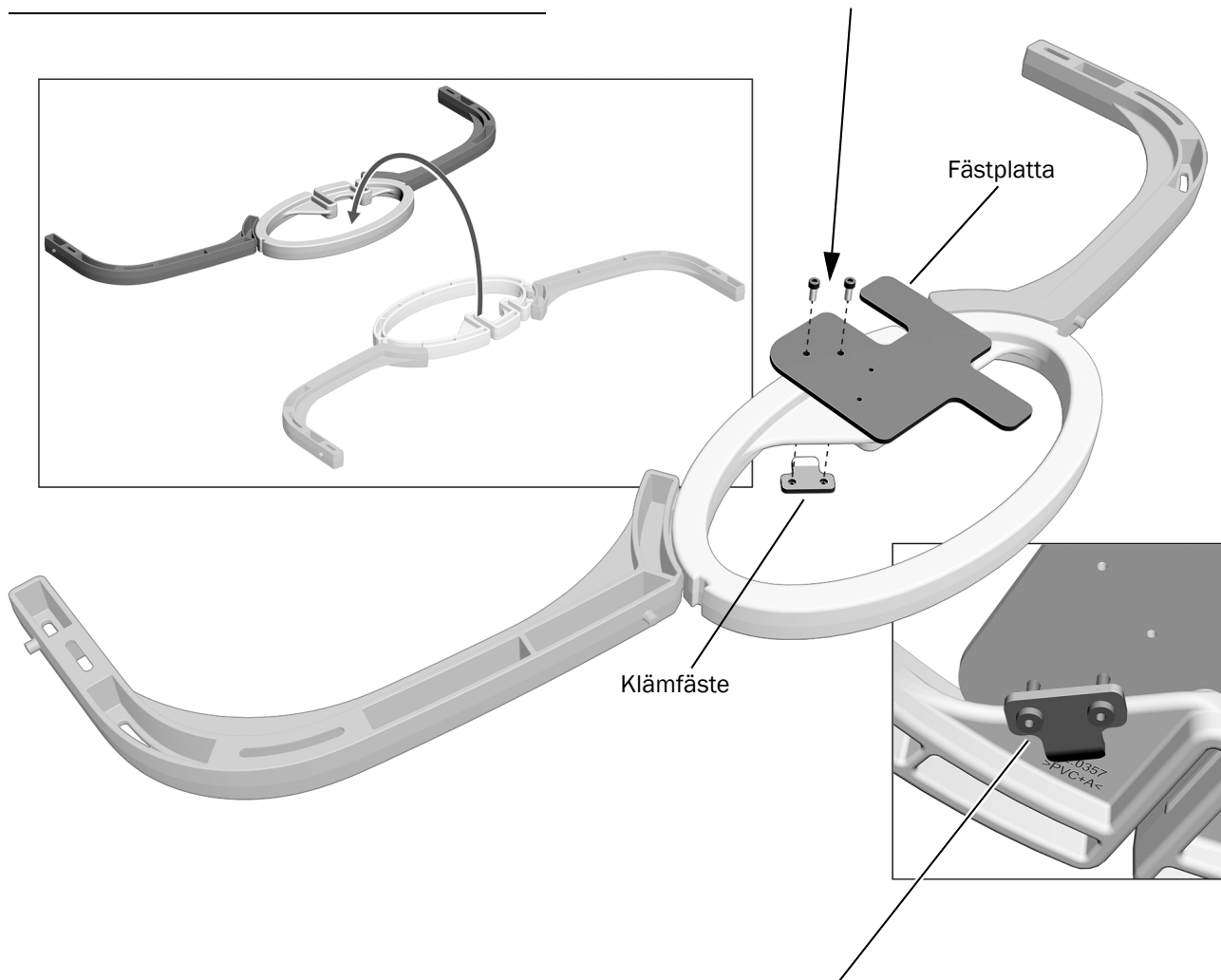
Verklig storlek för stödets skruvar

Uppgift 2.



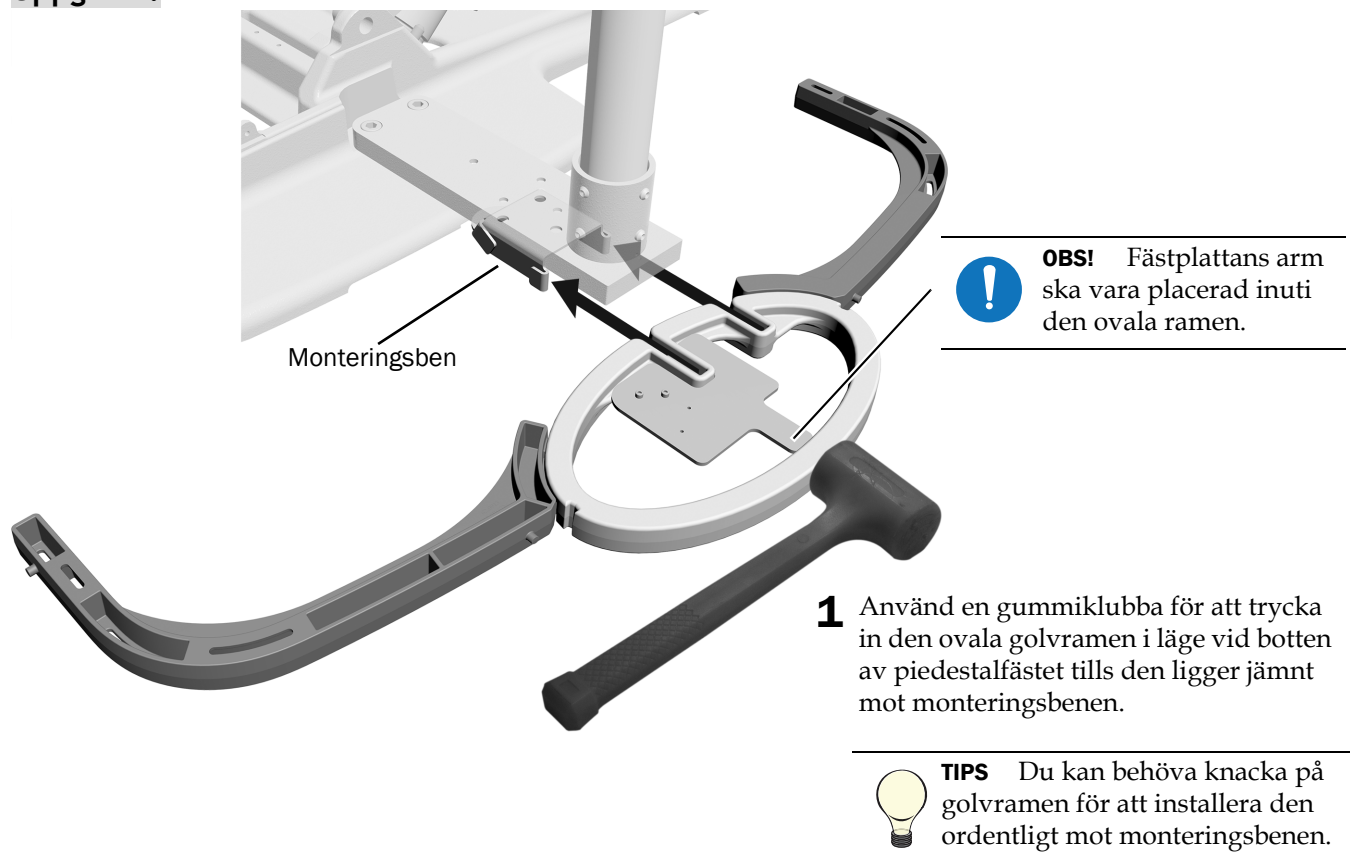
OBS! Vänd om nödvändigt på golvramen så att dess öppna sida är mot stolen.

1 Använd två 6-32 x 5/8" skruvar för att fästa klämfästet i fästplattan. Lämna skruvarna lösa.



2 Placera fästplattan och klämfästet på den ovala ramen. Klämfästets böjning ska vara riktad mot ovalen. Dra åt skruvarna för att fästa fästplattan så att den inte rör sig.

Uppgift 3.

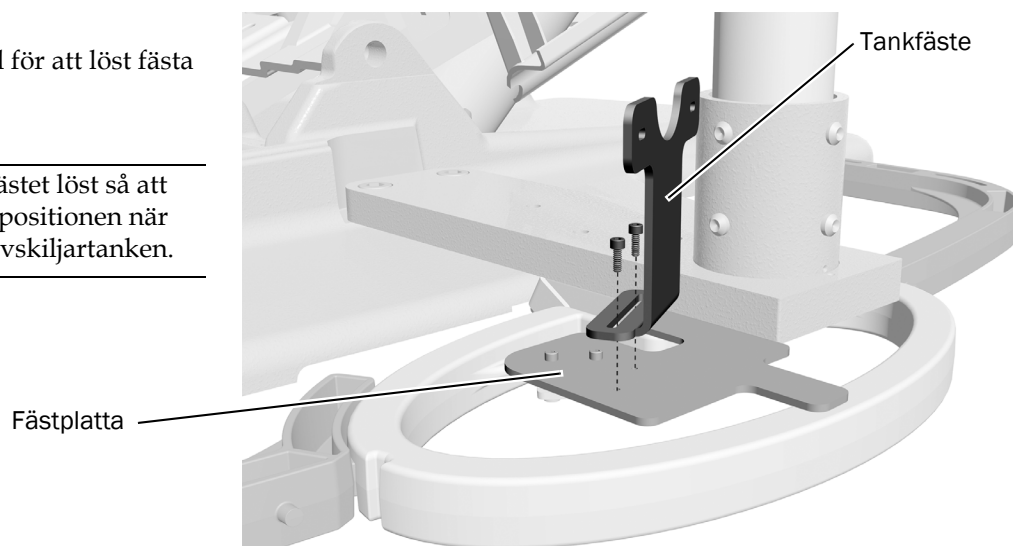


Uppgift 4.

- 1** Använd en insexnyckel för att löst fästa tankfästet i fästplattan.

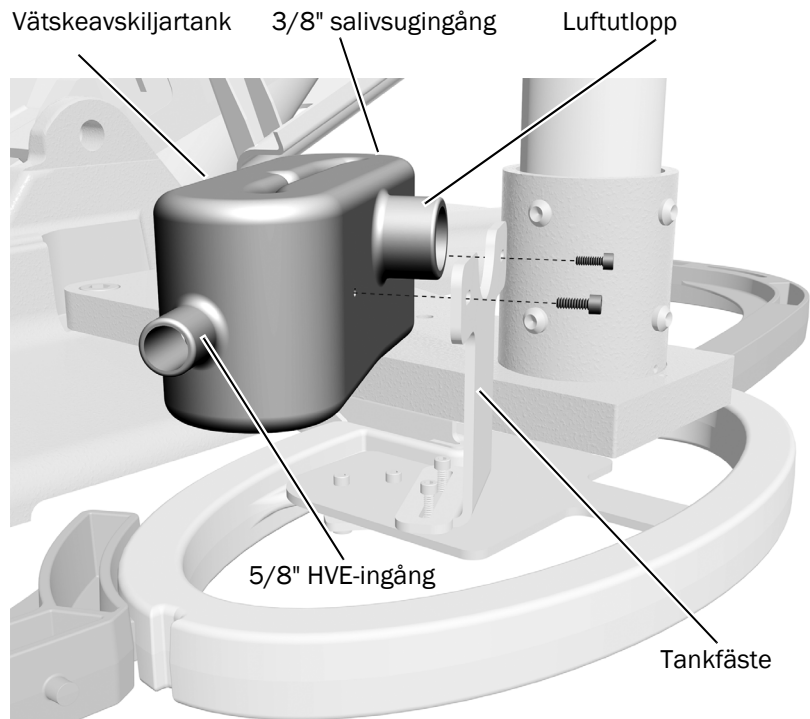


TIPS Anslut fästet löst så att du kan justera positionen när du fäst vätskeavskiljartanken.



Uppgift 5.

- 1** Använd en insexnyckel och två 6-32 x 3/8" kullerhuvudskruvar för att fästa vätskeavskiljartanken löst i tankfästet.
- 2** Justera vätskeavskiljartankens och fästets position för att skapa utrymme på båda sidor så att HVE- och salivsugslangarna ligger fritt från de undre kåporna (som placeras mot den ovala ramen).
- 3** När du placerat tanken och fästet använder du en insexnyckel för att dra åt skruvarna som fäster tankfästet i fästplattan.
- 4** Använd en insexnyckel för att dra åt skruvarna som fäster tanken i tankfästet.



Ansluta luftutlopp och slang

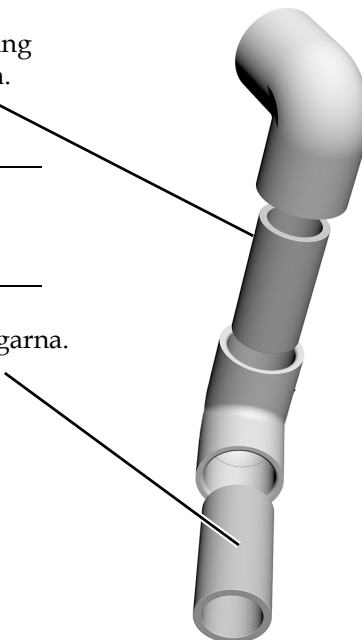
Uppgift 1.

- 1** Skapa luftutloppsenheten med en koppling för att ansluta de två vinkelkopplingarna.



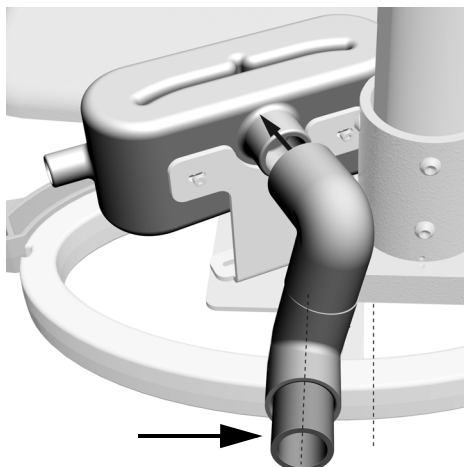
OBS! Använd inte Loctite® mellan vinkelkopplingarna och kopplingarna.

- 2** För in en koppling i en av vinkelkopplingarna.



Uppgift 2.

- 1 Anslut vinkelkopplingsenheten till luftutloppet.
- 2 Justera luftutloppsensheten så att änden är vinkelrät mot den ovala golvramen.

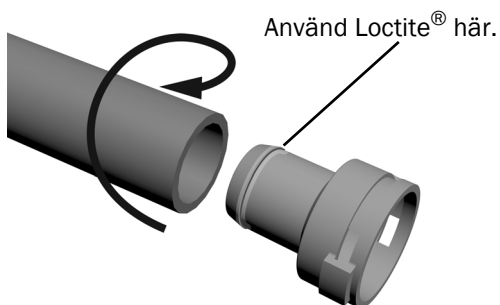
**Uppgift 3.**

- 1 Dra avloppsslangen för spottkopp över luftutloppsensheten och under HVE-ingången.

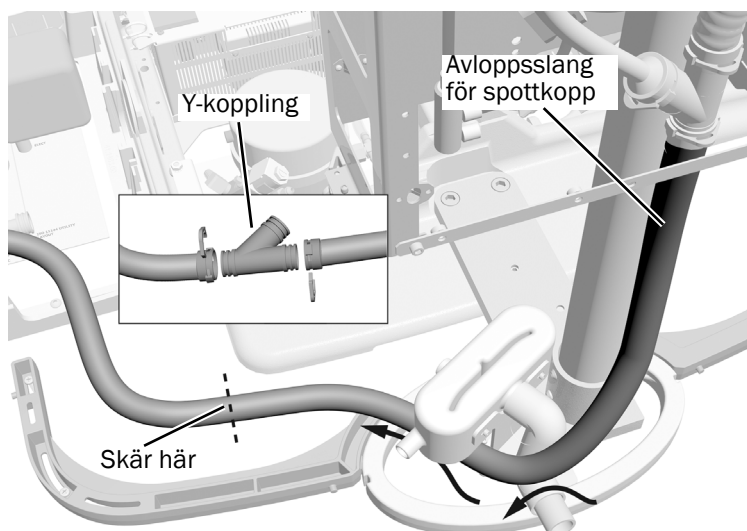


TIPS Håll slangen så kort som möjligt för att säkerställa att de undre kåporna passar på stödcentret.

- 2 Ta bort de klämmor som fäster de tre adaptrarna på Y-kopplingen. Dra bort adaptrarna från Y-kopplingen.
- 3 Placera Y-kopplingen vid den främre kanten på stolens basplatta och skär av avloppsslangen för spottkopp så den passar mot den övre huvudgrenen på Y-kopplingen.
- 4 Fördela Loctite® 411™ runt kanten på en av adaptrarna.



- 5 Tryck med en vridande rörelse på avloppsslangen för spottkopp på adaptern.



- 6 Anslut avloppsslangen för spottkopp till Y-kopplingen. Fäst adaptern till Y-kopplingen med en anslutningsklämma.
- 7 Fäst den tillhandahållna 20 mm-slangen till en Y-kopplingsadapter med Loctite® 411™. Fäst adaptern till Y-kopplingen med en anslutningsklämma.
- 8 Dra änden av 20 mm-slangen till avloppet. Skär bort överflödlig slang.



OBS! Anslut avloppet enligt lokala regler för anslutning av avlopp.

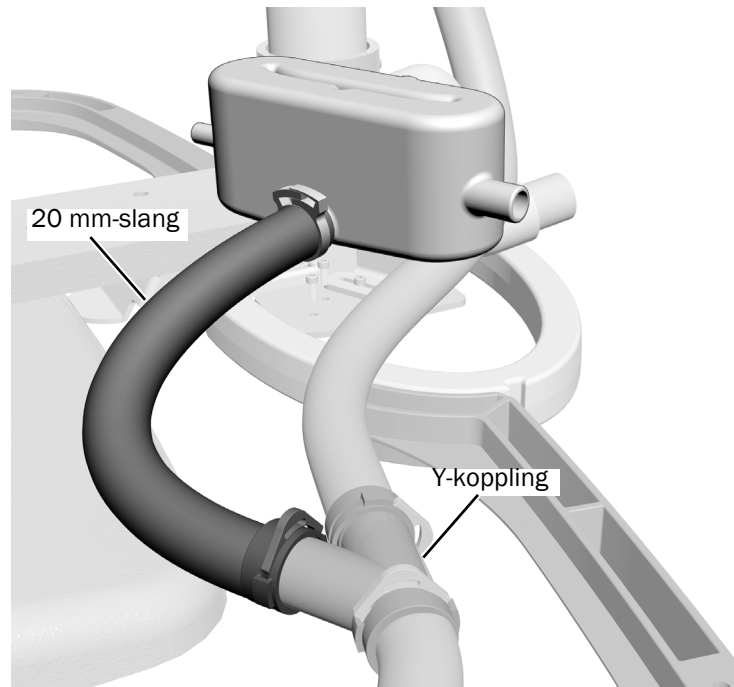
Uppgift 4.

- 1 Anslut den kvarvarande 20 mm-slangen till vätskeavskiljarens avlopp. Använd en 20 mm-adapter och en tång för att fästa klämman.



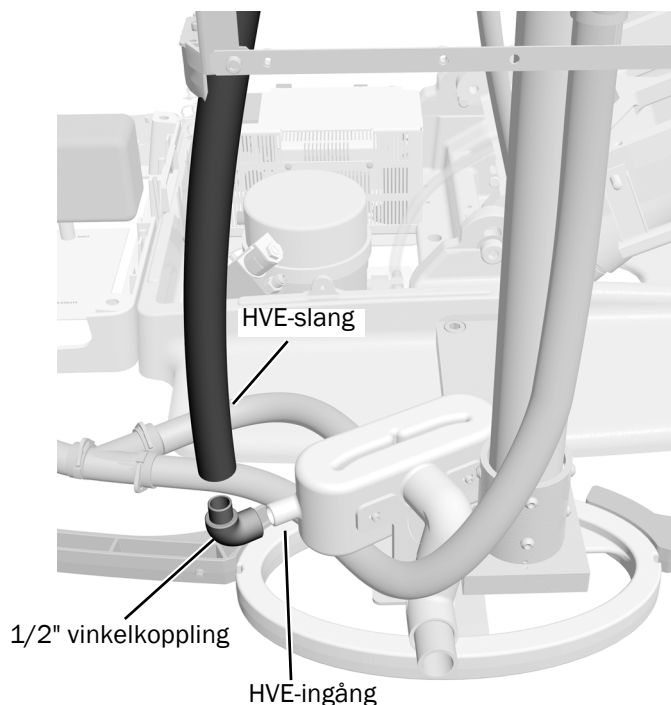
OBS! Loctite® 411™ är nödvändigt för att fästa och försegla anslutningarna för avloppsslangar i detta system.

- 2 Dra slangen från vätskeavskiljarens avlopp till den öppna änden i toppen av Y-kopplingen och skär av slangen efter behov.
- 3 Fäst slangen till den sista Y-kopplings-adaptern med Loctite® 411™.
- 4 Anslut slangen från vätskeavskiljarens avlopp till Y-kopplingens topp. Fäst adaptern till Y-kopplingen med en anslutningsklämman.



Uppgift 5.

- 1 Dra HVE-slangen (5/8") till HVE-ingången.
- 2 Korta slangen så att dragningen blir så rak som möjligt.
- 3 Använd Loctite® 411™ för att fästa HVE-slangen i en 1/2" vinkelkoppling.
- 4 Fäst 1/2"-vinkelkopplingen i HVE-ingången på tanken.



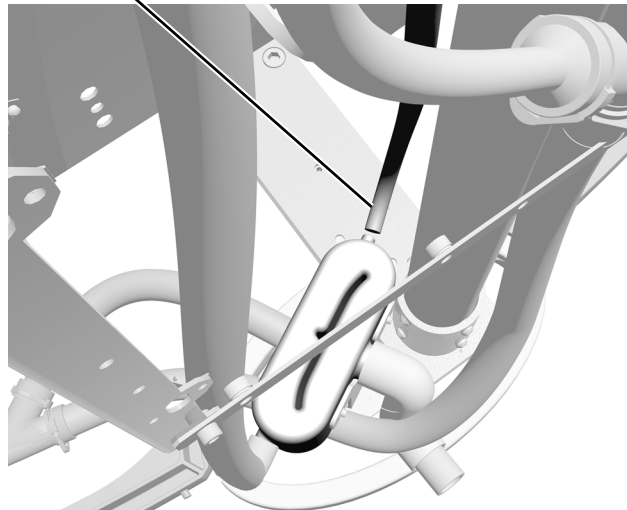
Uppgift 6.

- 1 Anslut slangen för salivsug (3/8") från AVS till salivsugingången. Korta av efter behov.



OBS! Kontrollera att slangen för salivsug inte är vikt.

Slang för salivsug

**Uppgift 7.**

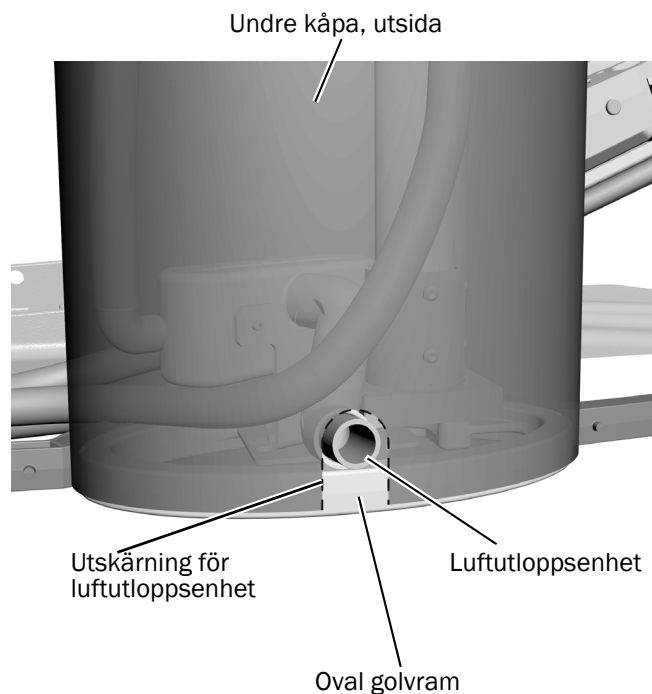
- 1 Använd en 1/4" kombinyckel för att byta en av pluggarna på luftfiltret/regulatorn mot en 5/16" slangkoppling.

- 2 För på en hylsa på änden av den 5/16" gula slangen som kommer från T-kopplingen i luftvakuumsystemet och anslut den till slangkopplingen på luftfiltret/regulatorn.

Byt någon av dessa pluggar mot en slangkoppling.

Uppgift 8.

- 1** Leta upp den undre kåpan som placeras på utsidan av stödcentret. Den undre kåpan är mörkgrå och kåpan för utsidan är längre än den för insidan.
- 2** Vrid kåpan så att avfasningarna på sidorna är riktade uppåt och placera kåpan ungefärligt i position framför golvråmen.
- 3** Notera luftutloppsenshetens position och markera dess position på kåpan. Skär ut en välvd öppning i nederdelen av stödcentrets kåpa för att skapa en öppning för luftutloppsensheten. Öppningen ska vara cirka 2-3/4" hög och 1-1/2" bred.
- 4** Installera kåpan för att kontrollera att hålet för luftutloppsensheten är korrekt placerat. Anpassa hålet för luftutloppsensheten efter behov så att kåpan sitter korrekt mot den ovala råmen.
- 5** Anslut 25 mm-slangen till änden av luftutloppsensheten och dra slangen till en lämplig utloppsventil.
- 6** Ta bort och ställ undan den undre kåpan. Den kommer att installeras igen sedan.



Nästa steg Fortsätt med "Dra fram och koppla till anslutningarna" på sidan 35.


Regulatorisk information

Regulatorisk information och A-dec-garanti finns i dokumentet *Regulatorisk information, specifikationer och garanti* (art.nr 86.0221.16) som är tillgängligt i Resurscenter på www.a-dec.com.



För snabb åtkomst till detta dokument online, skanna, peka eller klicka på denna QR-kod, som pekar på a-dec.com/regulatory-guide.

Loctite och Loctite 411 är varumärken eller registrerade varumärken som tillhör Henkel IP & Holding GmbH i USA och kan vara varumärken eller registrerade varumärken i andra länder. Alla andra varumärken som anges här är registrerade varumärken eller varumärken som tillhör A-dec, Inc. i USA och kan även vara varumärken eller registrerade varumärken i andra länder.

 **A-dec huvudkontor**
2601 Crestview Drive
Newberg, OR 97132 USA
Tfn: 1.800.547.1883 inom USA/KANADA
Tfn: +1.503.538.7478 utanför USA/KANADA
www.a-dec.com

A-dec, Inc. utställer inga garantier av något slag avseende innehållet i detta dokument, inklusive, men inte begränsat till, underförstådda garantier för säljbarhet och lämplighet för ett visst ändamål.