

Стоматологический светильник A-dec® 371L/571L на стоматологическом кресле A-dec 200

Модели и версии изделий, рассматриваемые в настоящем документе

| Модели | Версия | Описание |
|--------|--------|------------------------------|
| 200 | A | Стоматологическое кресло |
| 371L | A | Стоматологический светильник |
| 571L | A | Стоматологический светильник |



Перед началом работы



ПРЕДУПРЕЖДЕНИЕ! Если электропитание не будет отключено перед началом данной процедуры, возможны повреждение изделия, серьезная травма или летальный исход.



ВНИМАНИЕ! Монтажные платы чувствительны к статическому электричеству. Во избежание электростатического разряда (ESD) необходимо соблюдать меры предосторожности, прикасаясь к монтажной плате или осуществляя подключения от монтажной платы и (или) к ней. Монтажные платы должны устанавливаться только электриком или квалифицированным обслуживающим персоналом.



ПРЕДУПРЕЖДЕНИЕ! Опасность поражения электрическим током. Снимая или устанавливая на место крышки, следите за тем, чтобы не повредить проводку или шланги. Установив крышки на место, убедитесь, что они надежно закреплены.

1. Перед установкой отключите питание системы.

Установка светильника



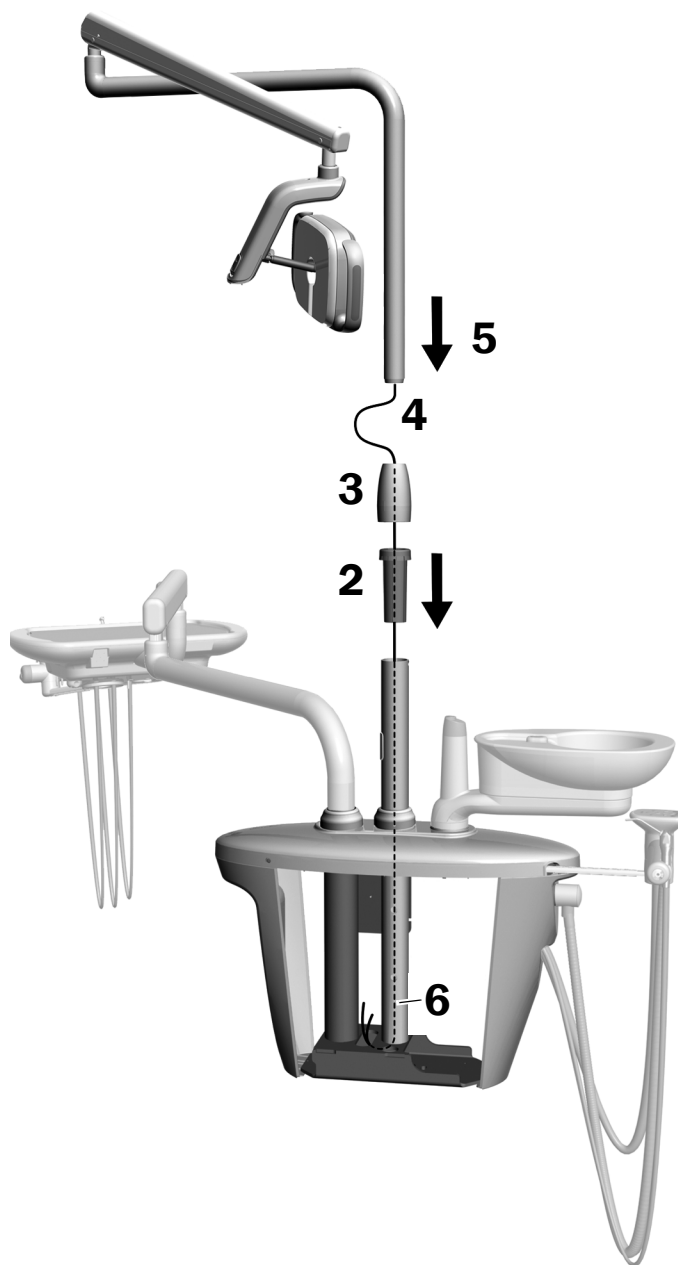
ПРИМЕЧАНИЕ. Инструкции в данном руководстве по установке применимы к обоим стоматологическим светильникам (371L и 571L), за исключением отдельно помеченных пунктов.

Установка компонентов стоматологического светильника на опорном модуле

1. Ослабьте четыре барашковых винта, чтобы снять крышки центрального опорного блока.

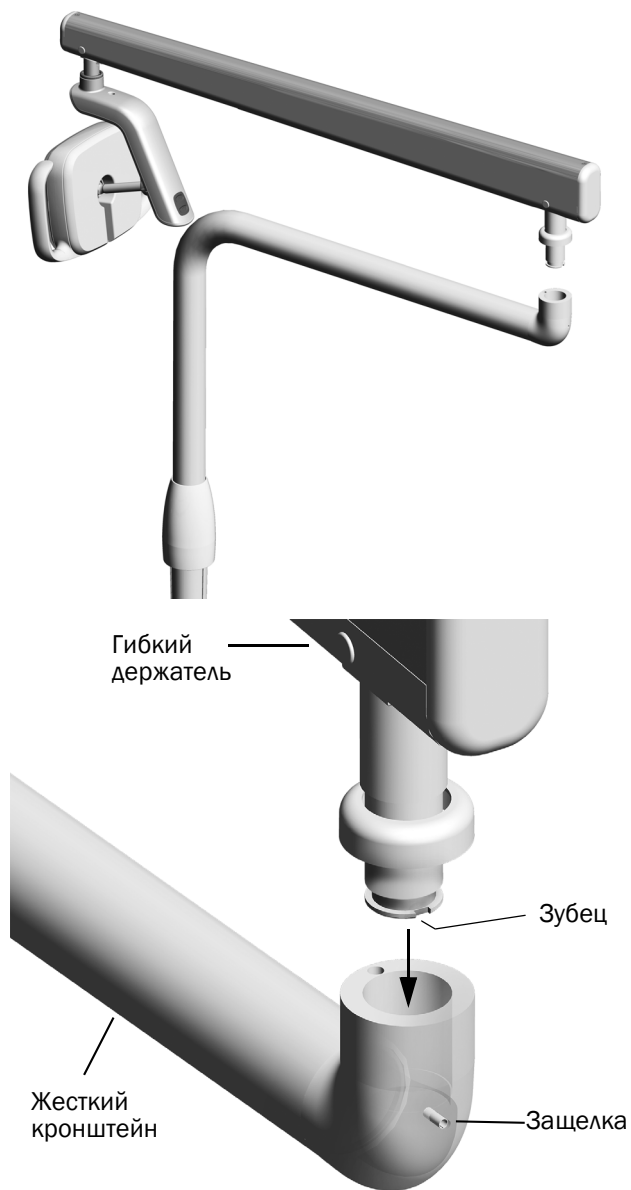


2. Полностью вставьте подшипник в стойку опорного модуля.
3. Установите на подшипник декоративную крышку.
4. Протяните провода вниз в стойку центрального опорного блока.
5. Вставьте стойку стоматологического светильника.
6. Выведите провода из стойки к опорному модулю.



Установка гибкого держателя

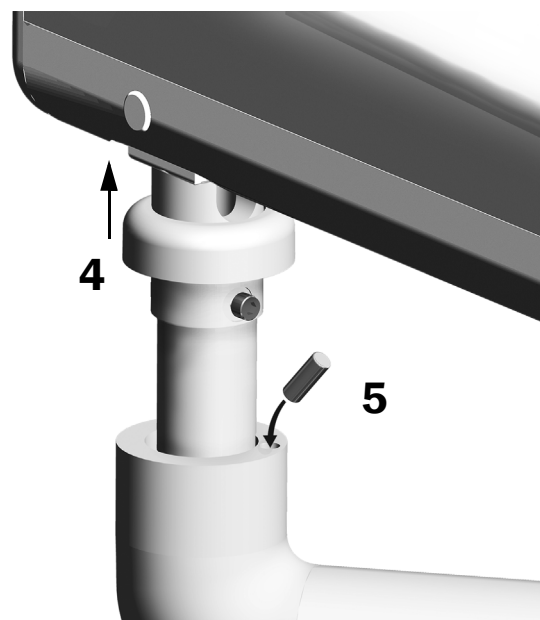
1. Разместите гибкий держатель над жестким держателем, убедившись, что желобок на стойке гибкого держателя находится на одном уровне с выступом на жестком держателе.
2. Вставьте стойку гибкого держателя в жесткий держатель.



3. Поверните светильник в рабочее положение.



4. Поднимите декоративное кольцо.
5. Вставьте стопорный штифт.

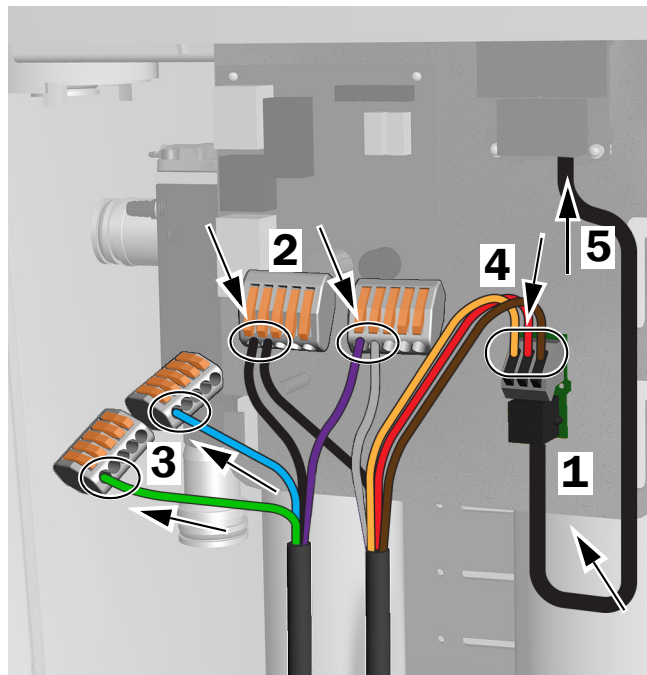


Подключение электрических проводов и кабеля передачи данных

Описание конфигурации вашей системы см. в соответствующем разделе.

371L (с сенсорной панелью) и 571L

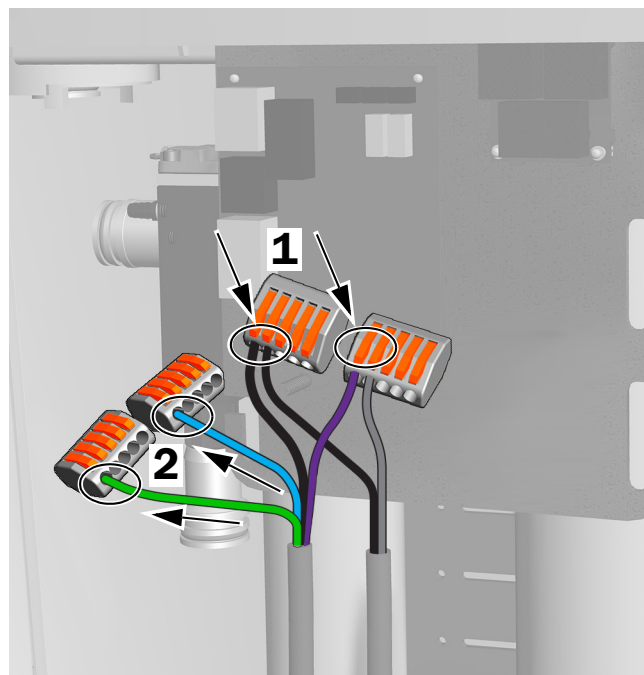
1. Освободите плату адаптера от упаковки. Прикрепите плату адаптера к раме опорного модуля.
2. Подключите черный провод кабеля светильника к проводной клемме с черным проводом. Подключите серый провод кабеля светильника к проводной клемме с лиловым проводом.
3. Запечатайте синий и зеленый провода проводными клеммами.
4. Подключите провода к указанным положениям на плате адаптера: коричневый — к BRN, красный — к RED, оранжевый — к ORN.
5. Подключите шину передачи данных от платы переходника к порту данных.
6. Сверните и закрепите оставшуюся часть кабеля.



Подключения для 371L (с сенсорной панелью) и 571L

371L (без сенсорной панели)

1. Подключите черный провод кабеля светильника к проводной клемме с черным проводом. Подключите серый провод кабеля светильника к проводной клемме с лиловым проводом.
2. Запечатайте синий и зеленый провода проводными клеммами.
3. Сверните и закрепите оставшуюся часть кабеля.



Подключения для 371L (без сенсорной панели)

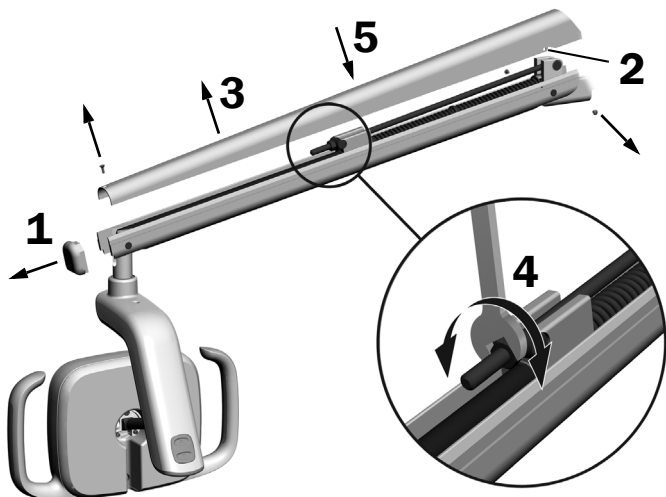
Подготовка и настройка светильника

Регулировка противовеса гибкого держателя стоматологического светильника

Рекомендованные инструменты

- Крестовая отвертка
- Шестигранный ключ на 5/64 дюйма
- Комбинированный ключ 1/2 дюйма

1. Снимите торцевую крышку.
2. Выкрутите три винта, удерживающих крышку.
3. Снимите крышку.
4. Отрегулируйте гайку на конце пружины.
 - Если стоматологический светильник смещается вверх, поверните гайку против часовой стрелки.
 - Если светильник смещается вниз, поверните гайку по часовой стрелке.
5. Установите крышку обратно на подвижный кронштейн (но не закрепляйте на месте). Проверьте надежность фиксации.
6. Повторяйте шаги 4-5 до устранения смещения лампы.



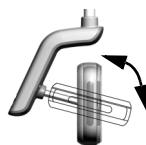
ПРИМЕЧАНИЕ. Дополнительный комплект ограничителя перемещения (№ по каталогу 90.1044.00) может устанавливаться для ограничения движения подвижного кронштейна вверх и вниз.

Регулировка настроек натяжения вращения

Рекомендованный инструмент

- Шестигранный ключ 7/64 дюйма

Регулировка вертикального натяжения

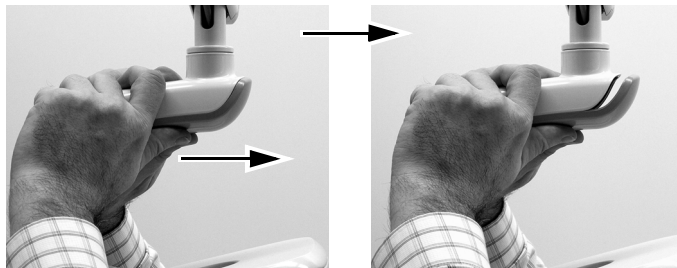


Снятие крышки корпуса привода

1. Извлеките два винта, фиксирующих крышку корпуса привода.



2. Возьмитесь за корпус привода и большими пальцами рук вытяните крышку корпуса привода из корпуса.



Регулировка вертикального и диагонального натяжения

1. Для настройки горизонтального натяжения вращайте ручку регулировки силы трения.
2. Для регулировки диагонального натяжения поворачивайте зажимный винт. Чтобы увеличить натяжение, поворачивайте винт по часовой стрелке.



Выравнивание светильника

Инструкции по выравниванию системы и светильника см. в *Руководстве по установке A-dec 200* (№ по каталогу 86.0004.10).

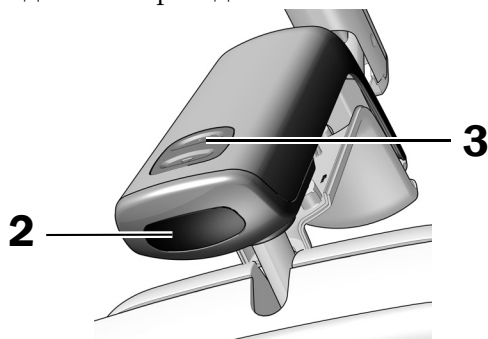
Проверка светильника

Описание конфигурации вашей системы см. в соответствующем разделе.

| | |
|---|----------|
| A-dec 571L | 6 |
| A-dec 371L | 7 |
| Проверка стоматологического светильника с помощью сенсорной панели | 7 |

A-dec 571L

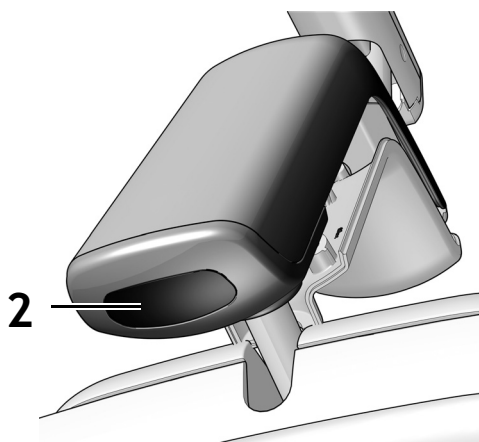
1. Включите питание системы.
2. Для включения света проведите рукой на расстоянии 76 мм (3 дюйма) от бесконтактного датчика включения/выключения.
3. Попеременно нажимайте кнопки для проверки светильника во всех режимах.
4. Убедитесь, что для каждого режима на крышке корпуса привода горит соответствующий свет.
5. Если режимы работают некорректно, проверьте соединения проводов.



Следующий шаг Перейдите к разделу «Проверка стоматологического светильника с помощью сенсорной панели» на стр. 7.

A-dec 371L

1. Включите блок питания системы.
2. Проверка светильника:
 - **Светильники с сенсорным управлением** — выполните несколько раз одно из следующих действий, чтобы подтвердить включение и выключение выключателей освещения.
 - **Бесконтактный датчик** — поднесите руку несколько раз на расстояние меньше 76 мм (3 дюйма) от бесконтактного датчика включения/выключения.
 - **Физическая кнопка** — нажмите кнопку электропитания (в том же месте, что и показанный ниже бесконтактный датчик).
 - **Светильники без сенсорного управления** — нажмите кнопку электропитания (в том же месте, что и показанный ниже бесконтактный датчик), чтобы убедиться, что освещение циклически переключается между ярким, приглушенным и выключенным.



Изображен бесконтактный датчик

3. Если режимы работают некорректно, проверьте проводные соединения.

Проверка стоматологического светильника с помощью сенсорной панели



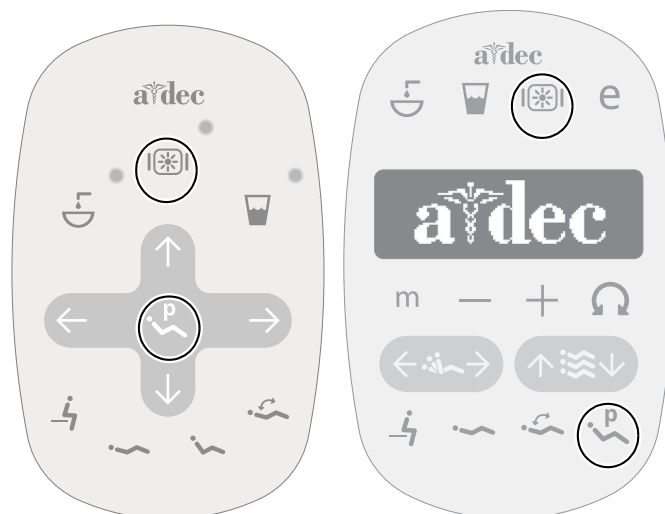
ПРИМЕЧАНИЕ. Символы и значки на сенсорной панели управления разработаны компанией A-dec, Inc.

1. Включите блок питания системы.
2. Для проверки включения и выключения светильника, а также его переключения между режимами интенсивности освещения (371L с сенсорной панелью: режим высокой интенсивности, композитный режим/низкая интенсивность; 571L: высокая, средняя и низкая интенсивность, режим защиты от полимеризации) многократно нажимайте кнопку . Для выключения светильника нажмите и удерживайте кнопку.



ПРИМЕЧАНИЕ. Когда светильник 371L находится в композитном режиме/режиме низкой интенсивности или когда светильник 571L находится в режиме защиты от полимеризации, индикатор светильника на сенсорной панели мигает.

3. Чтобы отключить функцию автоматического включения и выключения, одновременно нажмите и удерживайте в течение трех секунд кнопки и . Система подаст один звуковой сигнал. Это подтверждает деактивацию функции автоматического включения и выключения стоматологического светильника. Чтобы активировать функцию автоматического включения и выключения, повторите эти действия. Система подаст три звуковых сигнала. Это подтверждает активацию функции автоматического включения и выключения стоматологического светильника.



Стандартная сенсорная панель

Сенсорная панель управления Deluxe

Установка крышки корпуса привода



ПРЕДУПРЕЖДЕНИЕ! Опасность поражения электрическим током. Снимая или устанавливая на место крышки, следите за тем, чтобы не повредить проводку или шланги. Установив крышки на место, убедитесь, что они надежно закреплены.

1. Расположите крышку корпуса привода таким образом, чтобы канавка «обхватила» стойку, затем надавите на крышку корпуса привода ладонью, чтобы она зафиксировалась.



2. Закрепите крышку двумя винтами.



Нормативная информация и гарантийные обязательства

Необходимая нормативная информация и гарантия A-dec представлены в документе *Нормативная информация, технические характеристики и гарантия* (№ по каталогу 86.0221.10), который доступен в разделе «Центр ресурсов» на веб-сайте www.a-dec.com.



Для быстрого доступа к онлайн-версии этого документа отсканируйте, нажмите или щелкните на этот QR-код, указывающий на a-dec.com/regulatory-guide.



Центральные офисы компании A-dec
2601 Crestview Drive
Newberg, OR 97132 США
Тел.: +1.800.547.1883 на территории США/Канады
Тел.: +1.503.538.7478 за пределами США/Канады
www.a-dec.com

Компания A-dec, Inc. не предоставляет никаких гарантий в отношении содержания данного документа, включая, помимо прочего, подразумеваемые гарантии на пригодность для продажи и соответствие определенным целям.