

# Lampada odontoiatrica A-dec® 371L/571L su poltrona odontoiatrica A-dec 200

Modelli e versioni di prodotto descritti in questo documento

Modelli	Versioni	Descrizione
200	A	Poltrona odontoiatrica
371L	A	Lampada odontoiatrica
571L	A	Lampada odontoiatrica



## Prima di iniziare



**AVVERTENZA** Il mancato spegnimento o scollegamento del riunito prima dell'inizio di questa procedura può causare danni al prodotto e lesioni personali gravi, anche mortali.



**ATTENZIONE** Le schede elettroniche sono sensibili alle cariche elettrostatiche. Quando si entra in contatto con una scheda elettronica o si eseguono collegamenti da e verso di essa, è necessario attenersi alle precauzioni previste per le ESD. L'installazione delle schede elettroniche deve essere affidata esclusivamente a elettricisti o tecnici dell'assistenza qualificati.



**AVVERTENZA** Rischio di scosse elettriche. Durante la rimozione o la sostituzione delle coperture, prestare attenzione a non danneggiare alcun circuito elettrico o cordone. Una volta riposizionate, verificare che le coperture siano saldamente inserite.

1. Prima di iniziare l'installazione spegnere l'alimentazione del riunito.

## Installazione della lampada



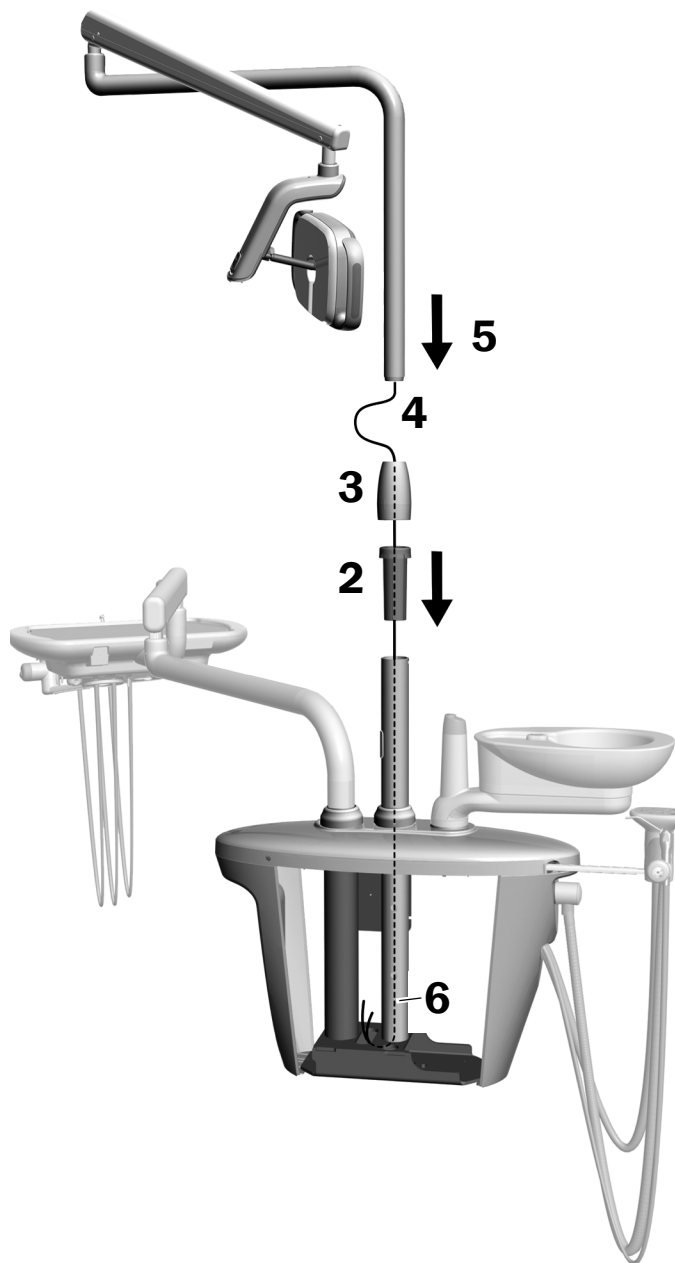
**NOTA** Le istruzioni del presente manuale d'installazione si applicano alle lampade odontoiatriche 371L e 571L, salvo diversamente indicato.

### Installazione dei componenti della lampada odontoiatrica sul centro di supporto

1. Allentare le quattro rotelle di fissaggio per rimuovere i carter di copertura del centro di supporto.

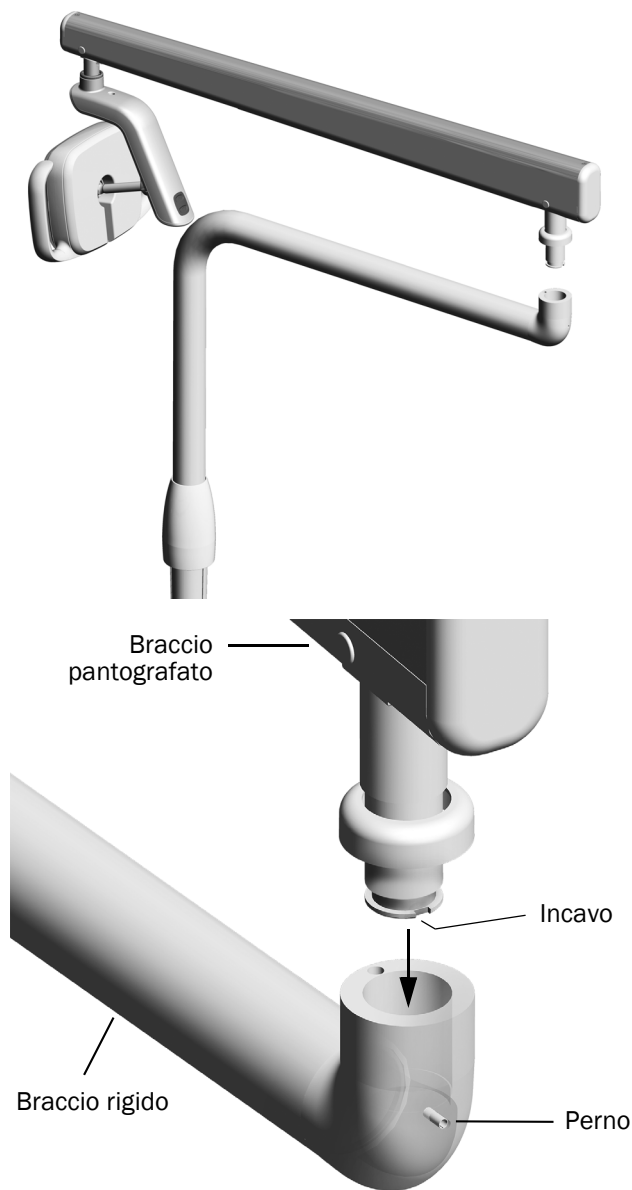


2. Inserire e alloggiare completamente la bronzina nel montante del centro di supporto.
3. Posizionare la calotta sulla parte superiore della bronzina.
4. Instradare i fili lungo il montante del centro di supporto, verso il basso.
5. Inserire il montante della lampada odontoiatrica.
6. Far uscire il cavo dal montante nel centro di supporto.



## Installazione del braccio pantografato

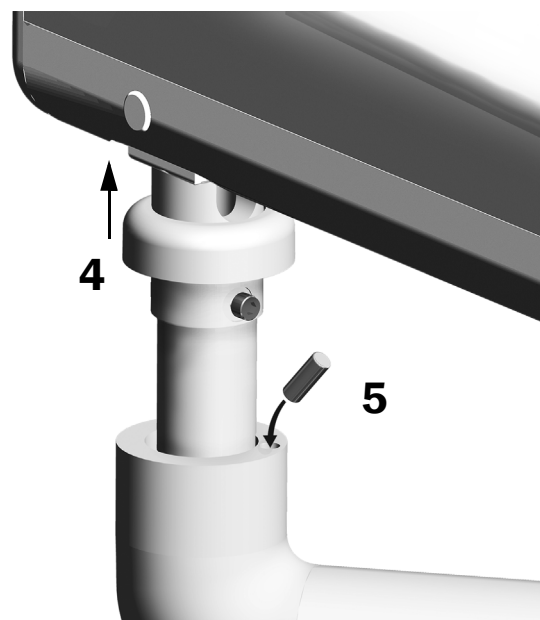
1. Allineare il braccio pantografato sul braccio rigido assicurandosi che l'incavo nel montante del braccio pantografato si allinei al perno del braccio rigido.
2. Installare il montante del braccio pantografato nel braccio rigido.



3. Ruotare la lampada in posizione di lavoro.



4. Sollevare l'anello di copertura.
5. Inserire il perno di arresto.

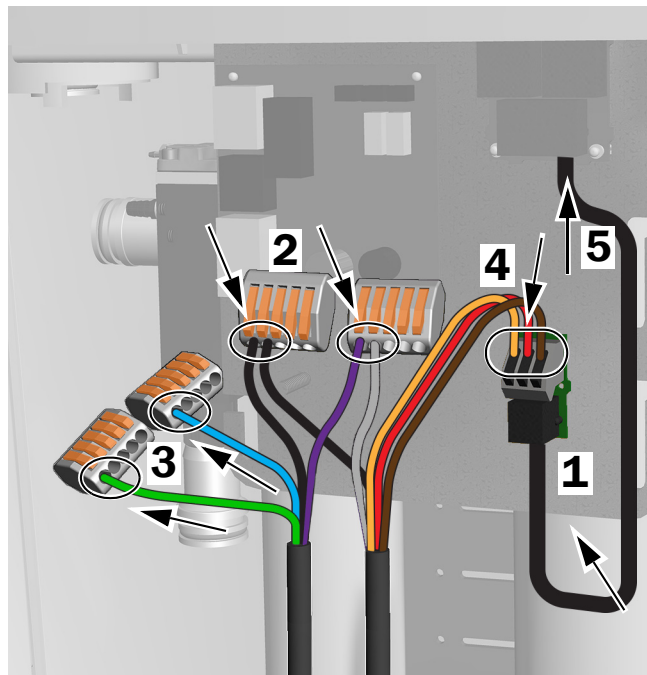


## Collegamento dei fili elettrici e del cavo dati

Per la configurazione del riunito in uso, consultare la sezione corrispondente.

### 371L con funzionalità touchpad e 571L

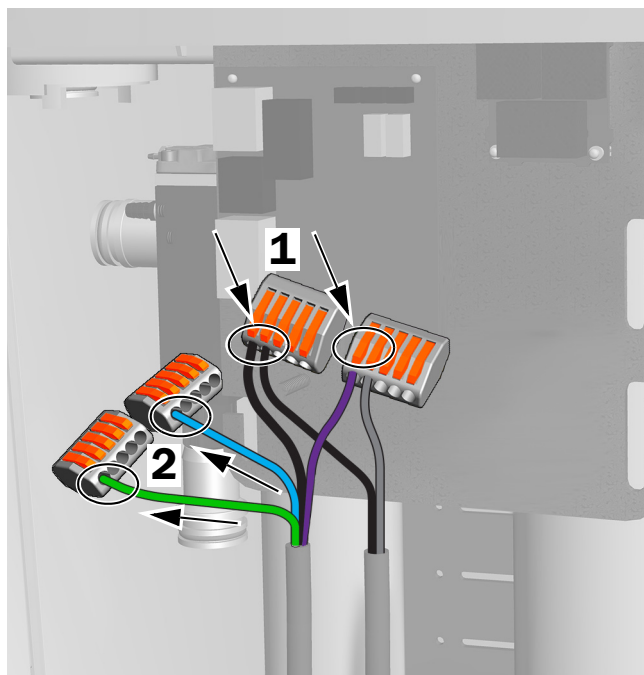
1. Rimuovere la carta di protezione dalla scheda elettronica dell'adattatore. Collegare la scheda dell'adattatore al telaio del centro di supporto.
2. Collegare il filo nero del cavo della lampada al filo nero dell'apposito connettore. Collegare il filo grigio del cavo della lampada al filo viola dell'apposito connettore.
3. Chiudere il filo blu e il filo verde con gli appositi connettori.
4. Collegare i fili alla scheda dell'adattatore come indicato nell'etichetta: marrone a BRN, rosso a RED e arancione a ORN.
5. Collegare il cavo dati dalla scheda dell'adattatore a una porta dati.
6. Avvolgere e fissare il cavo in eccesso.



Collegamenti per 371L con funzionalità touchpad e 571L

### 371L senza funzionalità touchpad

1. Collegare il filo nero del cavo della lampada al filo nero dell'apposito connettore. Collegare il filo grigio del cavo della lampada al filo viola dell'apposito connettore.
2. Chiudere il filo blu e il filo verde con gli appositi connettori.
3. Avvolgere e fissare il cavo in eccesso.



Collegamenti per 371L senza funzionalità touchpad

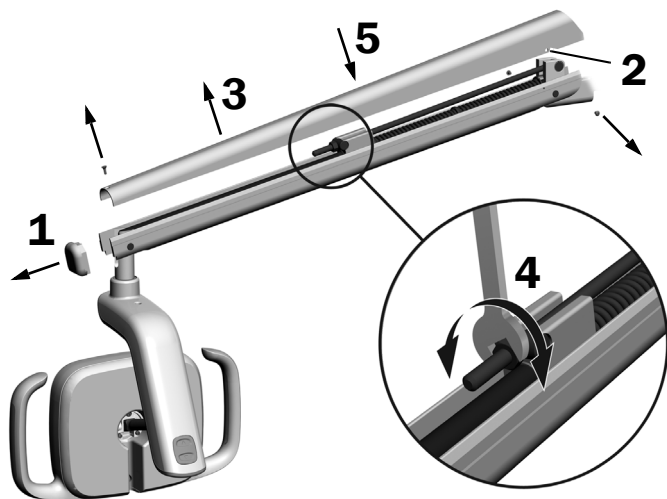
## Predisposizione e regolazione della lampada

### Regolazione del contrappeso nel braccio pantografato della lampada odontoiatrica

#### Utensili consigliati

- Cacciavite a croce Phillips
- Chiave a brugola da 5/64 di pollice
- Chiave combinata da 1/2 pollice

1. Rimuovere il tappo di chiusura.
2. Rimuovere le tre viti che fissano la copertura.
3. Rimuovere la copertura.
4. Regolare il dado situato all'estremità della molla.
  - Se la lampada odontoiatrica scorre verso l'alto, ruotare il dado in senso antiorario.
  - Se la lampada odontoiatrica scorre verso il basso, ruotare il dado in senso orario.
5. Collocare nuovamente la copertura del braccio pantografato nella posizione iniziale (senza fissarla) e accertarsi che non scorra.
6. Ripetere i passaggi 4 e 5 fino a eliminare lo scorrimento.



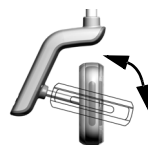
**NOTA** È possibile installare un kit opzionale del limite di arresto della corsa (cod. art. 90.1044.00) per limitare il movimento verso l'alto e verso il basso del braccio pantografato.

## Regolazione delle impostazioni della tensione rotazionale

### Utensile consigliato

- Chiave a brugola da 7/64 di pollice

### Regolazione della tensione verticale



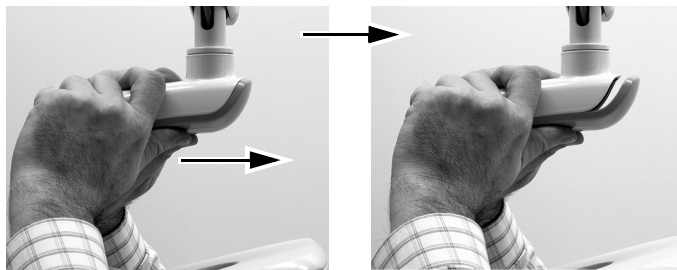
Per regolare la tensione, ruotare la vite.  
Per aumentare la tensione, ruotare in senso orario.

### Rimozione della copertura dell'alloggiamento circuiti elettrici

1. Rimuovere le due viti che fissano la copertura dell'alloggiamento circuiti elettrici.

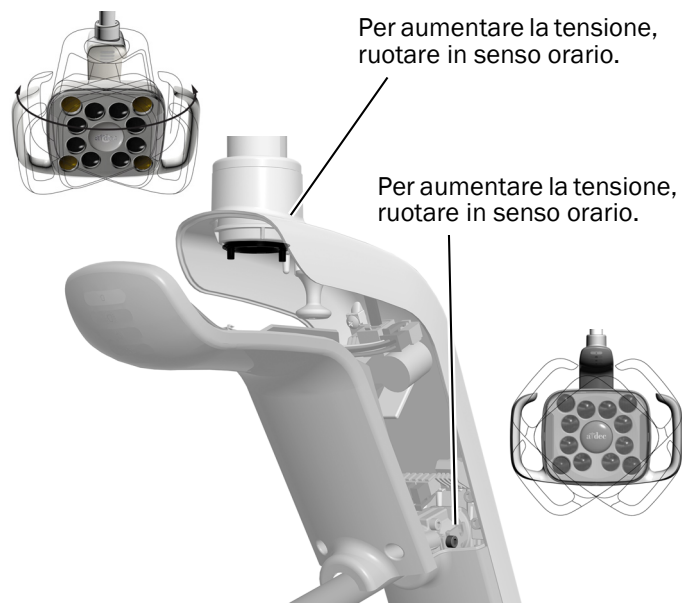


- Afferrare l'alloggiamento dei circuiti elettrici e utilizzare i pollici per allontanare la copertura dall'alloggiamento.



## Regolazione della tensione orizzontale e diagonale

- Per regolare la tensione orizzontale, ruotare il dispositivo di regolazione dell'attrito.
- Per regolare la tensione diagonale, ruotare il grano. Per aumentare la tensione, ruotare in senso orario.



## Livellamento della lampada

Per istruzioni sul livellamento del riunito e della lampada, consultare il documento *A-dec 200 Installation Guide* (cod. art. 86.0004.00).

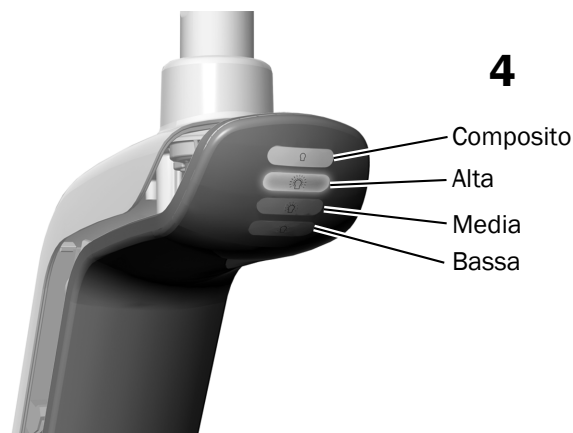
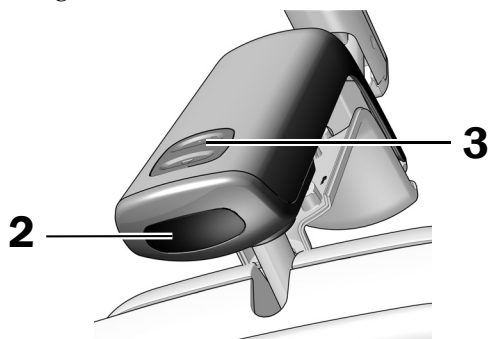
## Collaudo della lampada

Per la configurazione del riunito in uso, consultare la sezione corrispondente:

<b>A-dec 571L</b> .....	<b>6</b>
<b>A-dec 371L</b> .....	<b>7</b>
<b>Collaudo della lampada odontoiatrica mediante touchpad</b> .....	<b>7</b>

### A-dec 571L

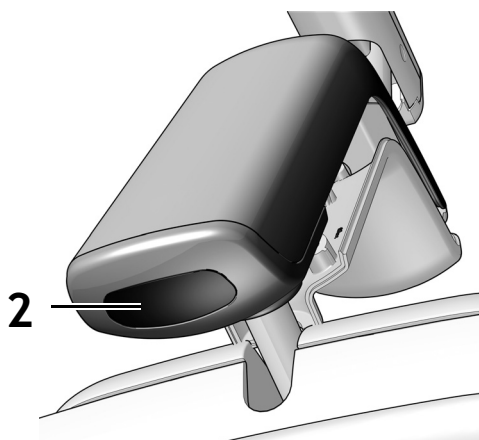
- Accendere il sistema.
- Accendere la lampada passando la mano entro 76 mm (3 pollici) dal sensore senza contatto di accensione/spegnimento.
- Premere i pulsanti per testare tutte le modalità della lampada.
- Per ciascuna modalità verificare che si accenda la luce corrispondente sulla copertura dell'alloggiamento circuiti elettrici.
- In caso di malfunzionamento, controllare i collegamenti dei fili.



**Passaggio successivo** Proseguire con "Collaudo della lampada odontoiatrica mediante touchpad" a pagina 7.

## A-dec 371L

1. Attivare l'alimentazione del riunito.
2. Eseguire il collaudo della lampada:
  - **Lampade con funzionalità di comando tattile:** eseguire più volte una delle seguenti azioni per verificare che la lampada si accenda e si spenga correttamente.
    - **Sensore senza contatto:** muovere la propria mano entro una distanza di 76 mm (3 pollici) dal sensore senza contatto di accensione/spengimento.
    - **Pulsante:** premere il pulsante di accensione (posto nella stessa posizione del sensore senza contatto come mostrato in basso).
  - **Lampade senza funzionalità di comando tattile:** premere il pulsante di accensione (posto nella stessa posizione del sensore senza contatto come mostrato in basso) e verificare che la lampada passi correttamente da luce alta a bassa a spenta.



In figura: sensore senza contatto

3. In caso di malfunzionamento, controllare i collegamenti del cablaggio.

## Collaudo della lampada odontoiatrica mediante touchpad



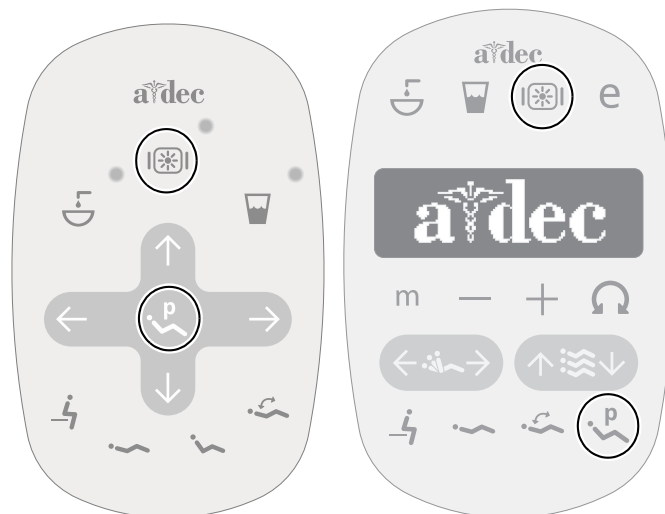
**NOTA** I simboli e le icone presenti sul touchpad sono di proprietà di A-dec, Inc.

1. Attivare l'alimentazione del riunito.
2. Per verificare l'accensione e lo spegnimento della lampada e l'alternanza delle modalità di intensità (371L con funzionalità touchpad: alta e composito/bassa; 571L: alta, media e bassa, più la modalità composito), premere e rilasciare ripetutamente . Per spegnere la lampada, tenere premuto il pulsante.



**NOTA** Quando la lampada 371L è in modalità composito/bassa o la lampada 571L è in modalità composito, la spia sul touchpad lampeggia.

3. Per disabilitare la modalità di accensione/spengimento automatico, tenere contemporaneamente premuti e per tre secondi. Un segnale acustico indica che la modalità di accensione/spengimento automatico è disabilitata. Per riabilitarla, ripetere questo passaggio. Tre segnali acustici indicano che la modalità di accensione/spengimento automatico è abilitata.



Touchpad standard

Touchpad Deluxe

## Installazione della copertura dell'alloggiamento circuiti elettrici



**AVVERTENZA** Rischio di scosse elettriche. Durante la rimozione o la sostituzione delle coperture, prestare attenzione a non danneggiare alcun circuito elettrico o cordone. Una volta riposizionate, verificare che le coperture siano saldamente inserite.

1. Posizionare la copertura dell'alloggiamento circuiti elettrici in modo che l'intaglio a foro di chiave si adatti al montante; quindi spingere la copertura dell'alloggiamento circuiti elettrici in posizione con il palmo.



2. Usare due viti per fissare la copertura.



## Informazioni di legge e garanzia

Per le informazioni di carattere normativo e la garanzia A-dec, consultare il documento *Informazioni di legge, specifiche e garanzia* (cod. art. 86.0221.04) disponibile nel Centro Risorse nel sito web [www.a-dec.com](http://www.a-dec.com).



Per un accesso rapido a questo documento online, scansionare, toccare o fare clic sul codice QR che indirizza alla pagina [a-dec.com/regulatory-guide](http://a-dec.com/regulatory-guide).



**Sede centrale A-dec**

2601 Crestview Drive  
Newberg, OR 97132 USA  
Tel: 1.800.547.1883 (solo USA/Canada)  
Tel: +1.503.538.7478 (fuori da USA/Canada)  
[www.a-dec.com](http://www.a-dec.com)

*A-dec, Inc. non fornisce garanzie di alcun tipo riguardo al contenuto del presente documento, incluse, senza limitazioni, le garanzie implicite di commerciabilità e idoneità per uno scopo particolare.*