

安装在 A-dec 200 型牙科治疗椅上的 A-dec® 371L/571L 口腔灯

本文档中涉及的产品型号和版本

型号	版本	说明
200	A	牙科治疗椅
371L	A	口腔灯
571L	A	口腔灯



开始之前



警告 未关闭或切断电源即开始此过程可能会导致产品损坏或严重的人身伤害甚至死亡。



注意 电路板对静电敏感。触摸电路板、或对电路板进行任何操作时，必须采取防静电 (ESD) 预防措施。电路板应仅由电工或有资质的维修人员来安装。



警告 电击危险。取下或更换罩盖时，小心不要损坏任何线路或软管。装回罩盖后，请确认其是否牢固。

1. 在开始安装之前，请关闭系统电源。

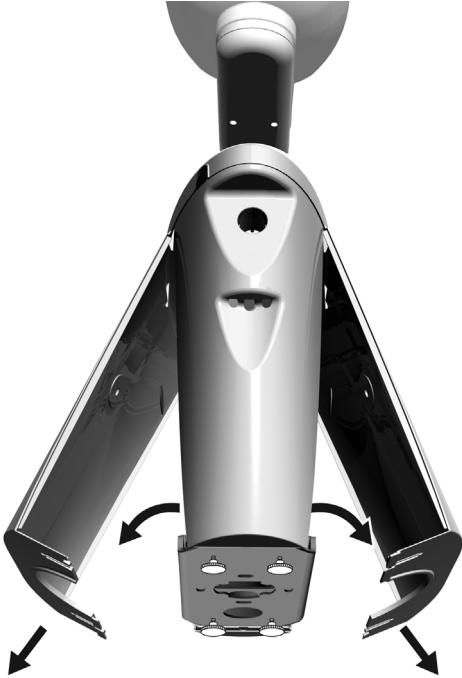
安装口腔灯



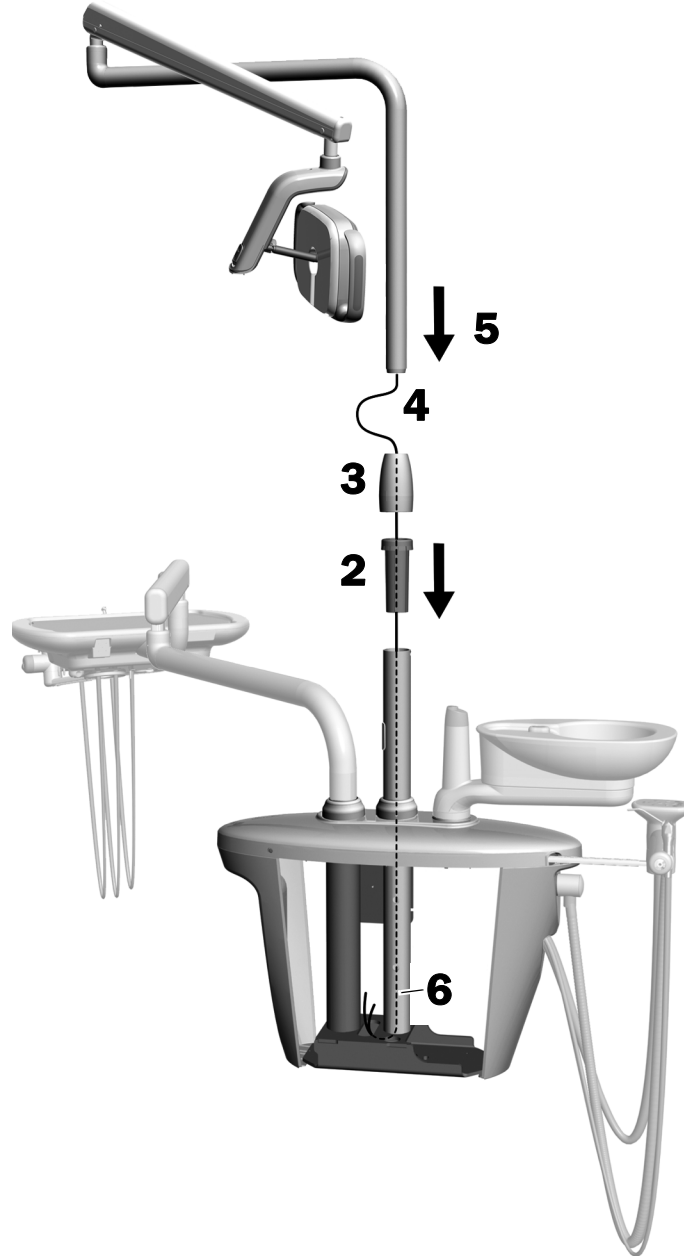
备注 本安装指南中的说明同样适用于 371L 和 571L 口腔灯，除非另有说明。

将口腔灯组件安装在支撑中心上

1. 拧松四颗手旋螺钉以取下支撑中心罩盖。

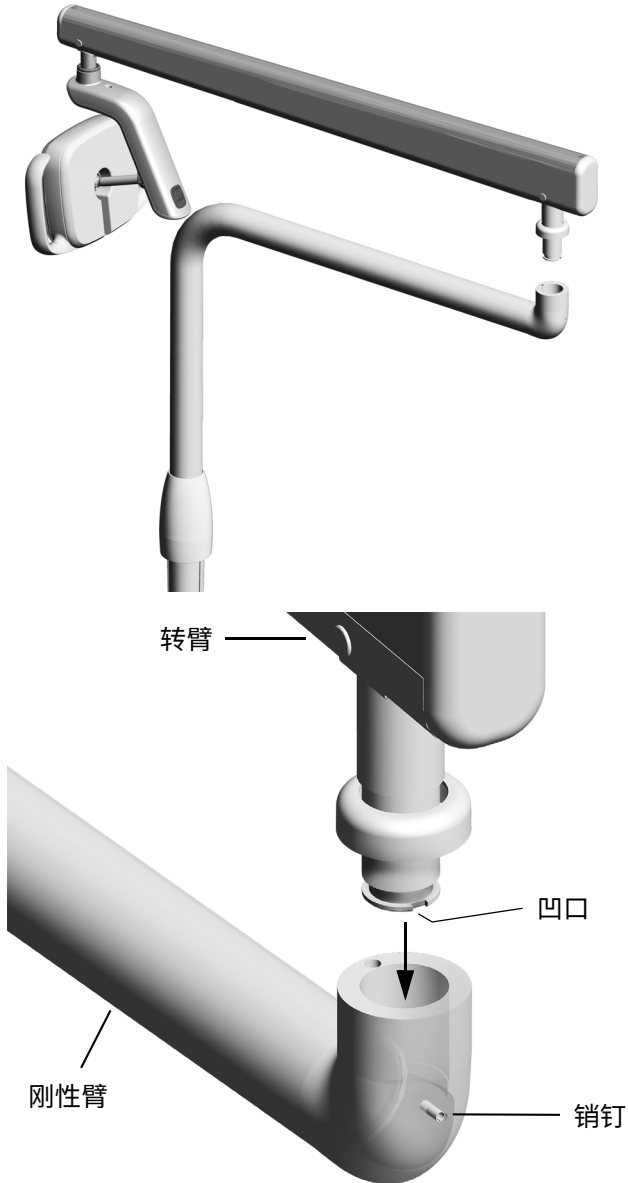


2. 将轴承插入并完全固定在支撑中心杆中。
3. 将装饰罩盖置于轴承顶部。
4. 将电线向下穿入支撑中心杆。
5. 插入口腔灯支柱。
6. 将电线穿出支柱，并穿入支撑中心。

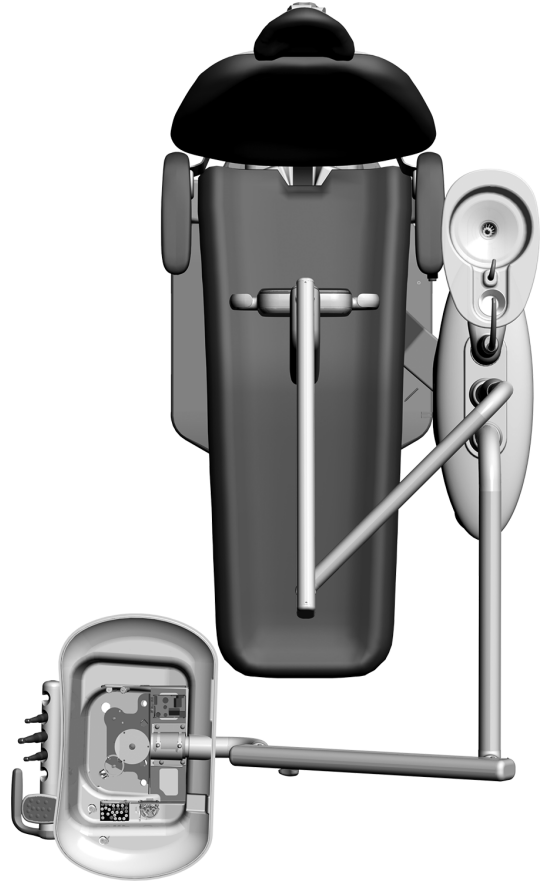


安装屈臂

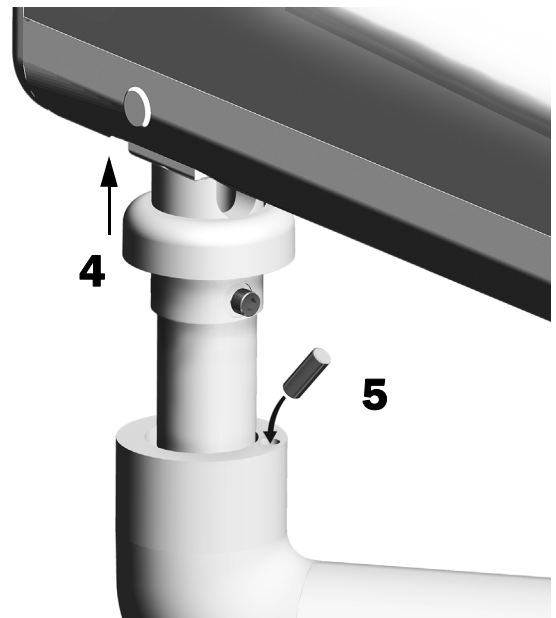
1. 将屈臂对齐在刚性臂的上方，同时确保屈臂支杆中的凹口对准刚性臂中的销钉。
2. 将屈臂支杆安装到刚性臂中。



3. 旋转口腔灯，使其位于正常使用时的位置。



4. 提起装饰盖。
5. 插入止动销。

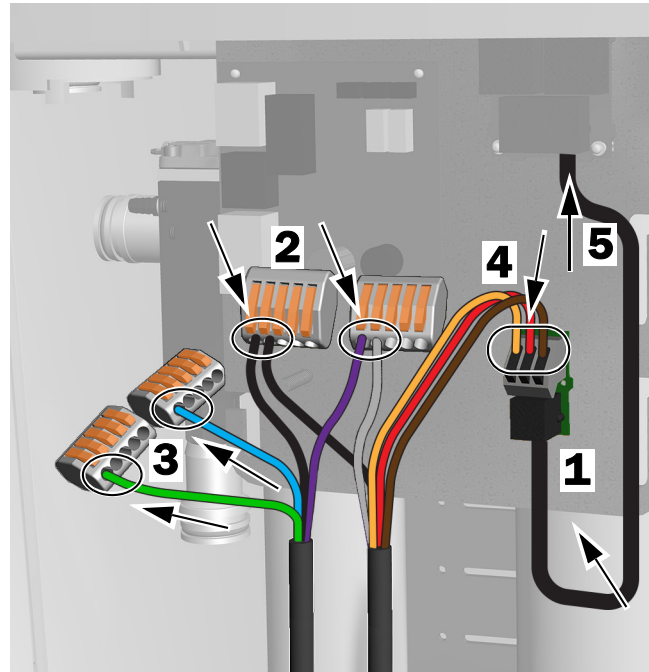


连接电线和数据线

请参见治疗台的配置部分。

带触控板功能的 371L 和 571L

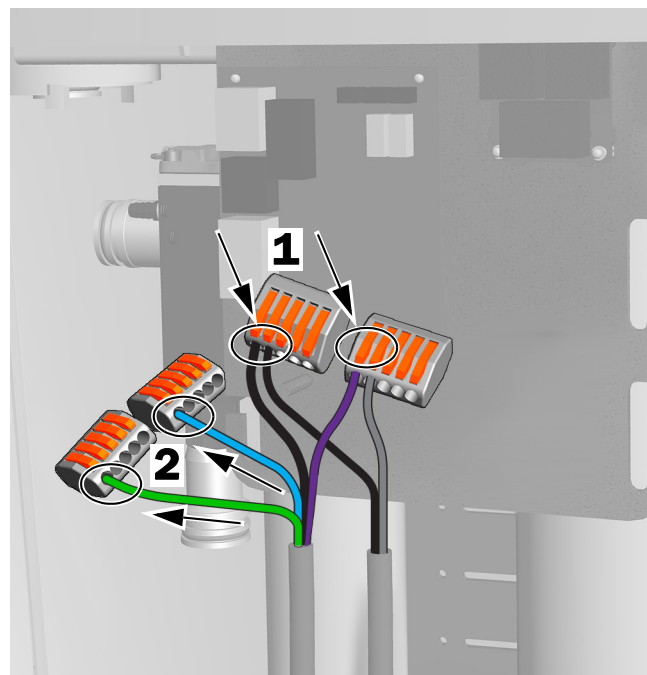
1. 撕去适配器板外的保护纸。将转接器板固定到支撑中心外框上。
2. 将口腔灯线缆的黑色电线连接到带黑色电线的接线器。将口腔灯线缆的灰色电线连接到带紫色电线的接线器。
3. 使用接线器罩住蓝色电线和绿色电线。
4. 按照标签将电线连接到转接器板上的相应位置：褐色连接到 BRN，红色连接到 RED，橙色连接到 ORN。
5. 将数据线从转接器板连接到数据端口。
6. 卷起多余的线缆部分并将其固定。



带触控板功能的 371L 和 571L 连接图

不带触控板功能的 371L

1. 将口腔灯线缆的黑色电线连接到带黑色电线的接线器。将口腔灯线缆的灰色电线连接到带紫色电线的接线器。
2. 使用接线器罩住蓝色电线和绿色电线。
3. 卷起多余的线缆部分并将其固定。



不带触控板功能的 371L 连接图

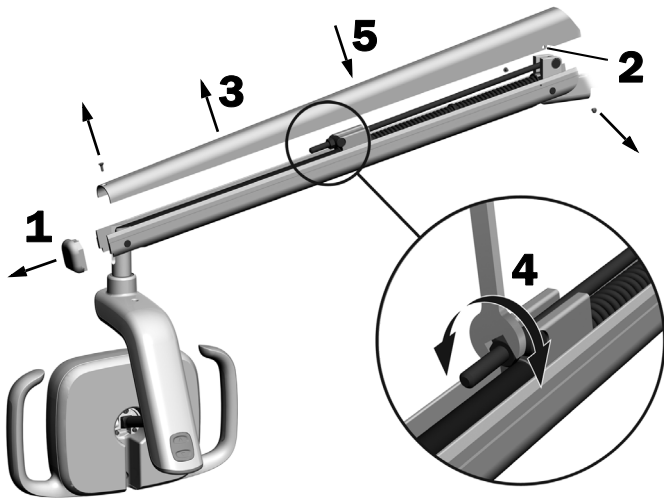
准备和调节口腔灯

调节口腔灯灯臂承重

推荐工具

- 十字螺丝刀
- 5/64 英寸六角扳手
- 1/2 英寸组合扳手

1. 取下末端盖。
2. 取下固定罩盖的三颗螺钉。
3. 取下罩盖。
4. 调节弹簧末端的螺母。
 - 如果口腔灯向上滑动，则逆时针旋转螺母。
 - 如果口腔灯向下滑动，则顺时针旋转螺母。
5. 将罩盖放回灯臂（暂且不要重新装上）。检查其是否滑动。
6. 重复第 4 步和第 5 步，直到完全不出现滑动为止。



备注 可以安装止动限制套件选件 (p/n 90.1044.00) 以限制灯臂的上下活动。

调节旋转松紧度设置

推荐工具

- 7/64 英寸六角扳手

调节垂直旋转松紧度

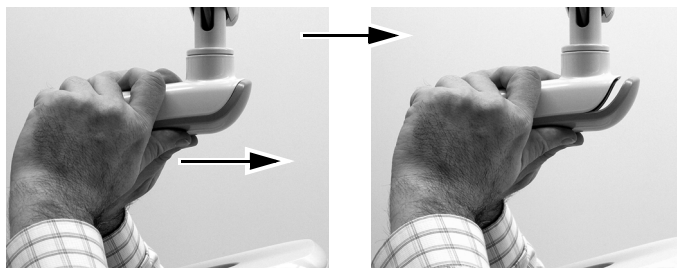


取下驱动外罩罩盖

1. 取下用于固定驱动外罩罩盖的两颗螺钉。

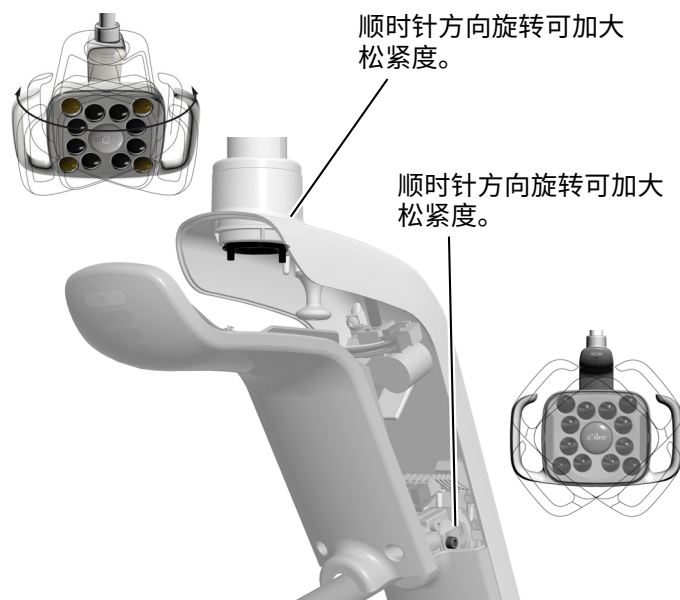


2. 握住驱动外罩，并用您的两个大拇指将驱动外罩罩盖推离驱动外罩。



调节水平旋转松紧度和对角旋转松紧度

1. 要调节水平旋转的松紧度，可以旋转摩擦调节螺钉。
2. 要调节对角线松紧度，可以旋转固定螺钉。顺时针方向旋转可加大松紧度。



校平口腔灯

有关校平治疗台和口腔灯的说明，请参见《A-dec 200 安装指南》(p/n 86.0004.06)。

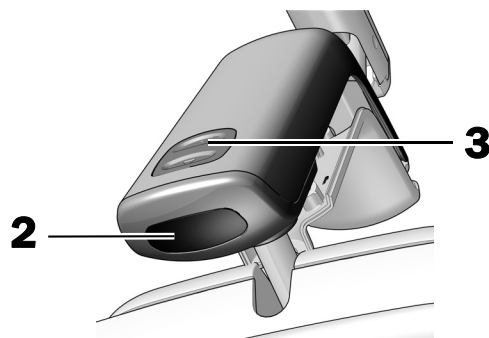
测试口腔灯

请参见治疗台的配置部分：

A-dec 571L	6
A-dec 371L	7
使用触控板测试口腔灯	7

A-dec 571L

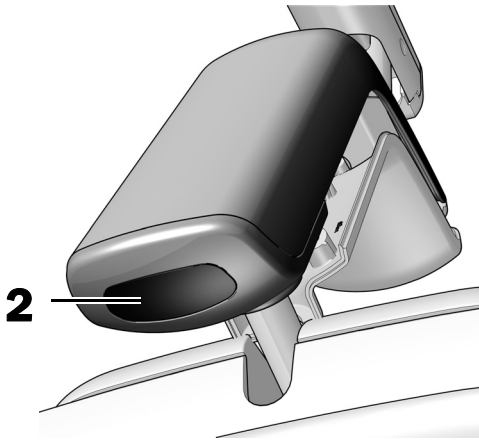
1. 开启治疗台。
2. 在非接触式开/关传感器的 76 毫米（3 英寸）范围内移动您的手，以打开口腔灯。
3. 按下按钮以在各个模式下测试口腔灯。
4. 对于每种模式，确认驱动外罩罩盖上相应的灯是否亮起。
5. 如果口腔灯未正常工作，则检查电线连接。



下一步 继续第 7 页上的“使用触控板测试口腔灯”。

A-dec 371L

1. 打开系统电源。
2. 测试口腔灯：
 - **带触控功能的口腔灯** – 多次执行以下操作之一，以确认口腔灯可以在开与关之间切换：
 - **非接触式传感器** – 在非接触式开关传感器的 76 毫米（3 英寸）范围内移动您的手。
 - **按钮** – 按下电源按钮（在与下面显示的非接触式传感器相同的位置）。
 - **不带触控功能的口腔灯** – 按下电源按钮（在与下面显示的非接触式传感器相同的位置），并确认口腔灯可以在高亮度-低亮度-关闭之间循环切换。




所示为非接触式传感器

3. 如果口腔灯未正常工作，则检查电线连接。

使用触控板测试口腔灯

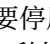
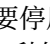


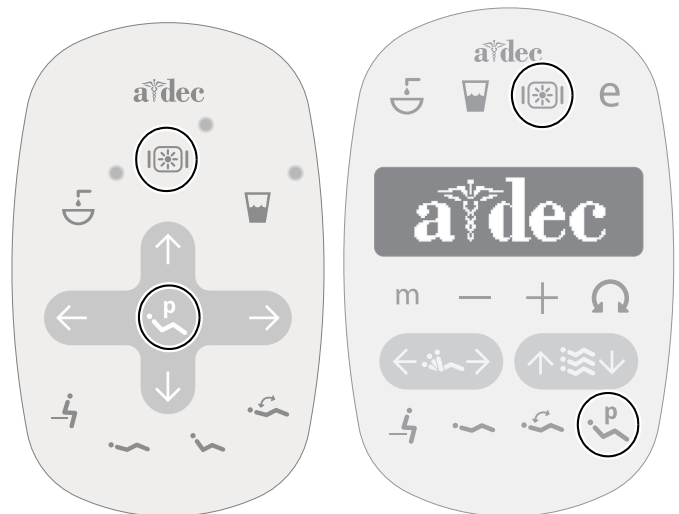
备注 触控板符号和徽标属于 A-dec, Inc. 公司之专有财产。

1. 打开系统电源。
2. 要验证口腔灯是否正常开关，并在不同的亮度模式之间切换（带触控板功能的 371L：高和复合/低；571L：高、中等和低，以及防固化模式），可以反复按下和松开  按钮。要关闭口腔灯，请按住此按钮。



备注 当 371L 处于复合/低亮度模式或 571L 处于防固化模式时，触控板上的指示灯会闪烁。

3. 要停用自动开启/关闭功能，请同时按住  和  3 秒钟。一次蜂鸣表示开启/关闭功能已关闭。要重新开启，请重复此步骤。三次蜂鸣表示自动开启/关闭功能已激活。



标准触控板

Deluxe 触控板

安装驱动外罩罩盖



警告 电击危险。取下或更换罩盖时，小心不要损坏任何线路或软管。装回罩盖后，请确认其是否牢固。

1. 定位驱动外罩罩盖，以使键孔适合支杆；然后，用手掌将驱动外罩罩盖推入正确位置。



2. 使用两颗螺钉固定罩盖。



监管信息和质量保证

有关所需的监管信息和 A-dec 质量保证，请参见《监管信息和规格》文档 (p/n 86.0221.06)，该文档位于 www.a-dec.com 的资源中心。



要快速在线访问本文档，请扫描、轻触或点击此二维码，它将指向 a-dec.com/regulatory-guide。



A-dec 总部

2601 Crestview Drive
Newberg, OR 97132 美国
电话: 1.800.547.1883 (美国/加拿大境内)
电话: +1.503.538.7478 (美国/加拿大境外)
www.a-dec.com

A-dec, Inc. 对本文件中的内容不做任何保证，包括但不限于商品适销性和对针对特定目的的适用性的任何暗示保证。