

A-dec® 371L/571L dentalbelysning på en A-dec 200 tandläkarstol

Produktmodeller och -versioner som omfattas i detta dokument

Modeller	Versioner	Beskrivning
200	A	Tandläkarstol
371L	A	Dentalbelysning
571L	A	Dentalbelysning

Innan du börjar



WARNING! Om du inte stänger av eller kopplar bort strömförsörjningen innan du börjar med denna procedur kan det leda till skador på produkten och resultera i allvarliga personskador eller dödsfall.



OBSERVERA Kretskort är känsliga för statisk elektricitet. Försiktighetsåtgärder mot elektrostatisk urladdning (ESD) krävs vid beröring av ett kretskort eller vid utförande av anslutningar till eller från ett kretskort. Kretskort bör endast installeras av en elektriker eller kvalificerad servicepersonal.



WARNING! Risk för elektriska stötar. Var försiktig när du tar bort eller sätter tillbaka kåpor så att du inte skadar kablar eller slangar. Verifiera att kåporna sitter fast när du satt tillbaka dem.

1. Stäng av strömmen till systemet innan installationen påbörjas.



Installera belysningen



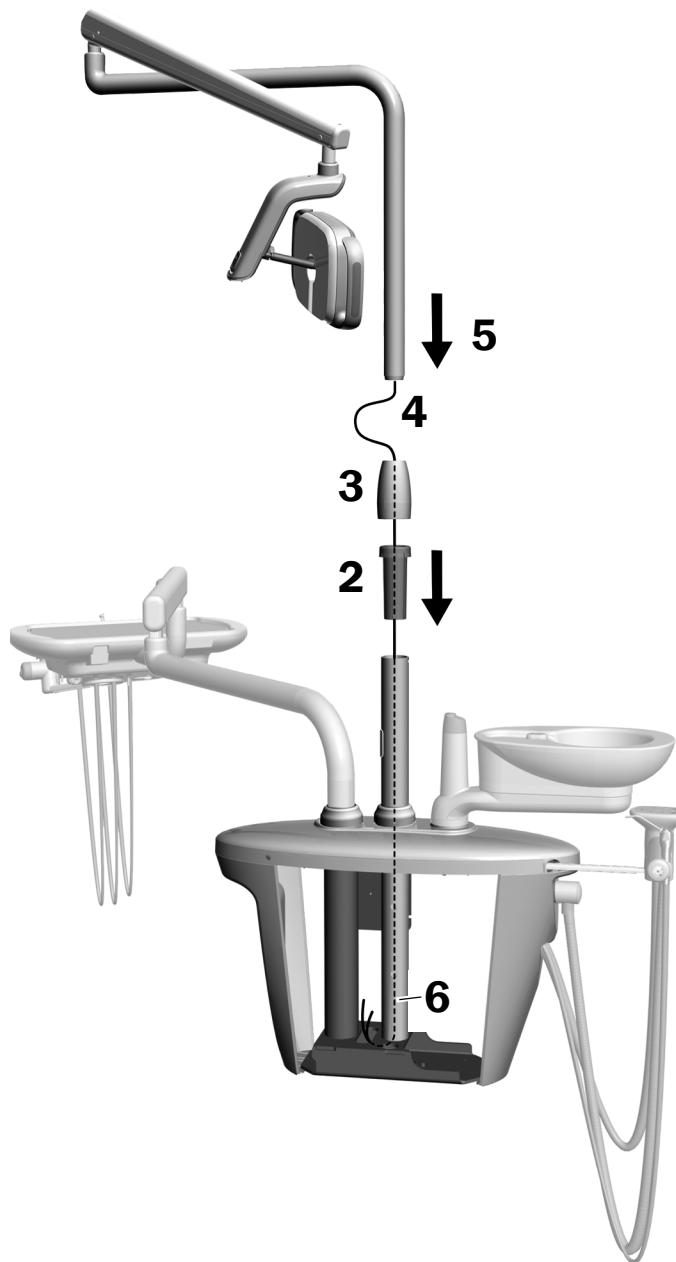
OBS! Anvisningarna i denna installationsguide gäller båda dentalbelysningarna 371L och 571L, om inte annat anges.

Installera dentalbelysningens komponenter på stödcenter

1. Lossa de fyra tumskruvorna för att ta bort stödcentrets kåpor.

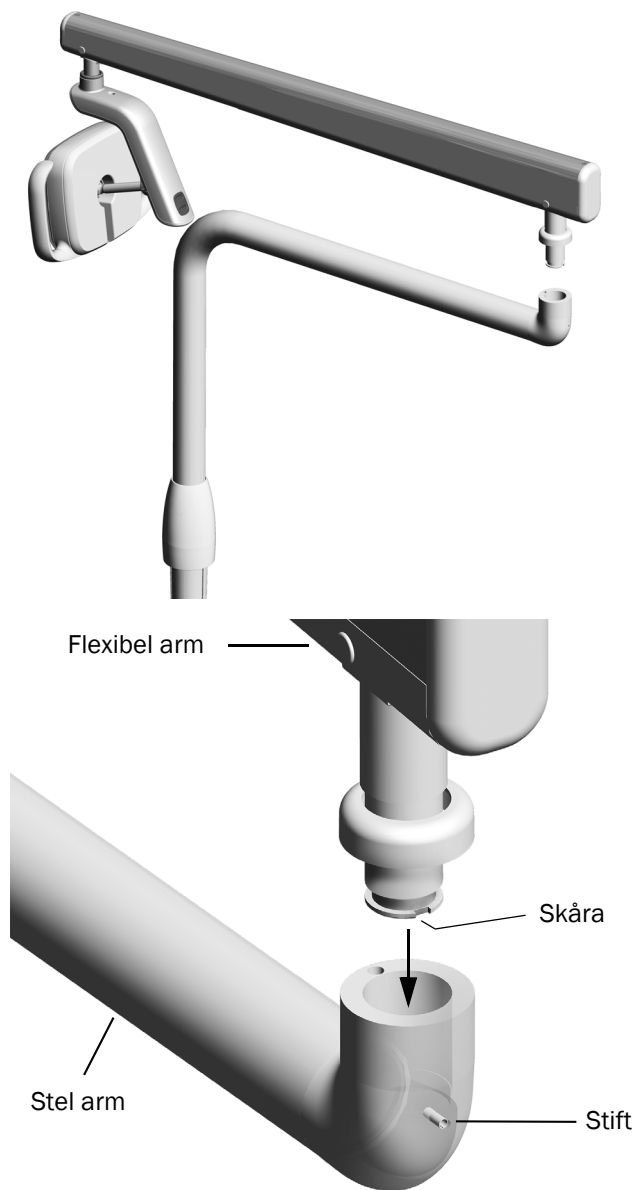


2. För in och se till att lagringen kommer ned helt i stödcenterstativet.
3. Placera trimkåpan ovanpå lagringen.
4. Dra kablarna ned in i stödcenterstativet.
5. För in dentalbelysningsstativet.
6. Dra kablarna ut ur stativet in i stödcenterstativet.



Installera den flexibla armen

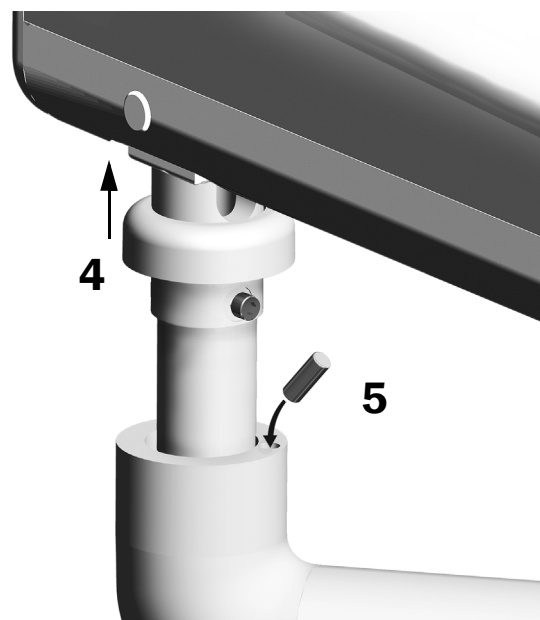
1. Rikta in den flexibla armen över den stela armen och se till att skåran i den flexibla armens stativ är i linje med stiftet i den stela armen.
2. Installera den flexibla armens stativ in i den stela armen.



3. Vrid belysningen så att den kommer i arbetsposition.



4. Lyft trimringen.
5. För in stoppstiftet.

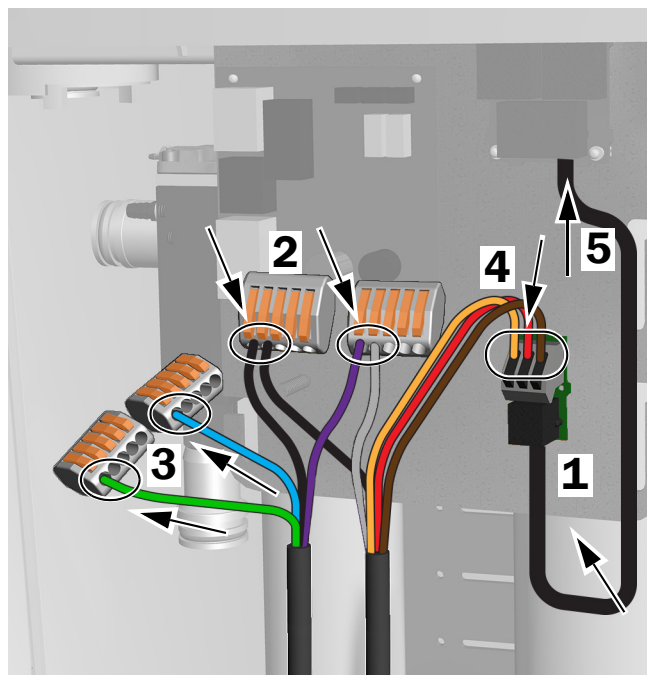


Ansluta elkablarna och dataledningen

Se avsnittet för systemets konfiguration.

371L med pekplattsfunktion och 571L

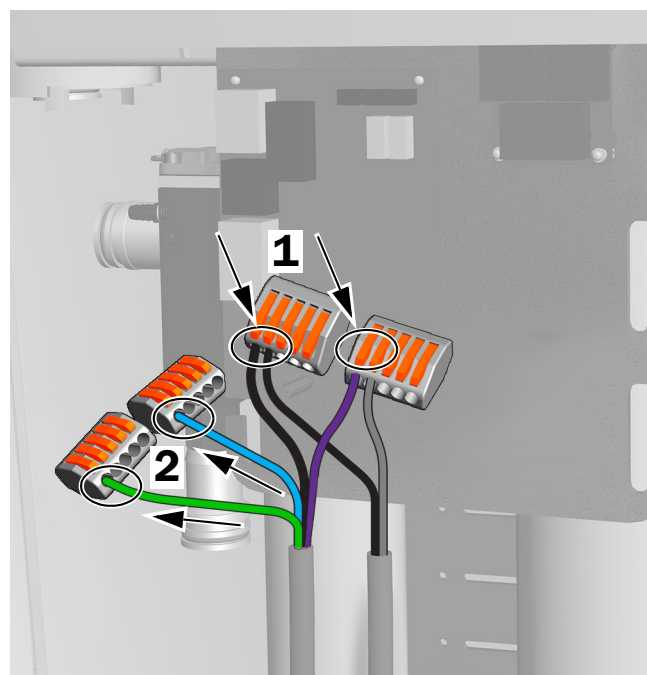
1. Skala av skyddspappret från adapterkortet. Fäst adapterkortet på stödcentrets ram.
2. Anslut belysningskabelns svarta ledares ledarkontakt till den svarta ledaren. Anslut belysningskabelns grå ledares ledarkontakt till den mörklila ledaren.
3. Förse den blå och gröna ledaren med ledarkontakter.
4. Anslut ledarna till positionerna på adapterkortet enligt märkning, brun till BRN, röd till RED och orange till ORN.
5. Anslut dataledningen från adapterkortet till en dataport.
6. Rulla ihop och fäst överskottskabel.



Anslutningar för 371L med pekplattsfunktion och 571L

371L utan pekplattsfunktion

1. Anslut belysningskabelns svarta ledares ledarkontakt till den svarta ledaren. Anslut belysningskabelns grå ledares ledarkontakt till den mörklila ledaren.
2. Förse den blå och gröna ledaren med ledarkontakter.
3. Rulla ihop och fäst överskottskabel.



Anslutningar för 371L utan pekplattsfunktion

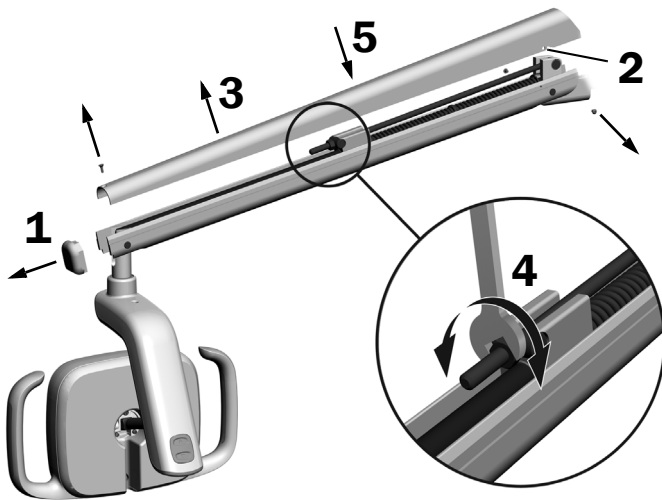
Förbered och justera belysningen

Justera dentalbelysningens flexibla arms motvikt

Rekommenderade verktyg

- Stjärnskruvmejsel
- Insexnyckel 5/64"
- Kombinyckel 1/2"

1. Ta bort ändlocket.
2. Ta bort de tre skruvarna som håller locket.
3. Ta bort locket.
4. Justera muttern på fjäderns ände.
 - Om dentalbelysningen driver uppåt vrider du muttern moturs.
 - Om dentalbelysningen driver nedåt vrider du muttern medurs.
5. Sätt tillbaka locket på den flexibla armen (men fäst det inte än). Kontrollera om den driver.
6. Upprepa stegen 4 och 5 tills driften är eliminerad.



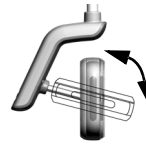
OBS! En begränsningsatts med rörelsestopp (art.nr 90.1044.00) kan som tillval installeras för att begränsa den flexibla armens rörelse uppåt och nedåt.

Justera vridmotståndets inställning

Rekommenderat verktyg

- Insexnyckel 7/64"

Justera det vertikala motståndet



Vrid skruven för att justera motståndet. Medurs ökar motståndet.

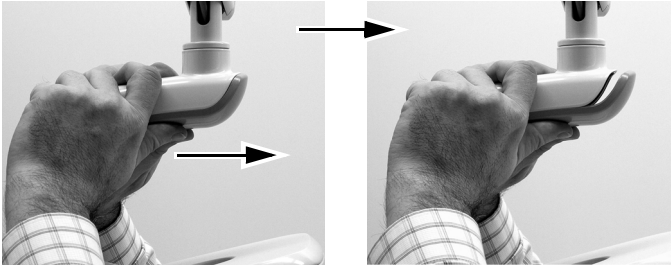


Ta bort drivhusets kåpa

1. Ta bort de två skruvarna som fäster drivhusets kåpa.

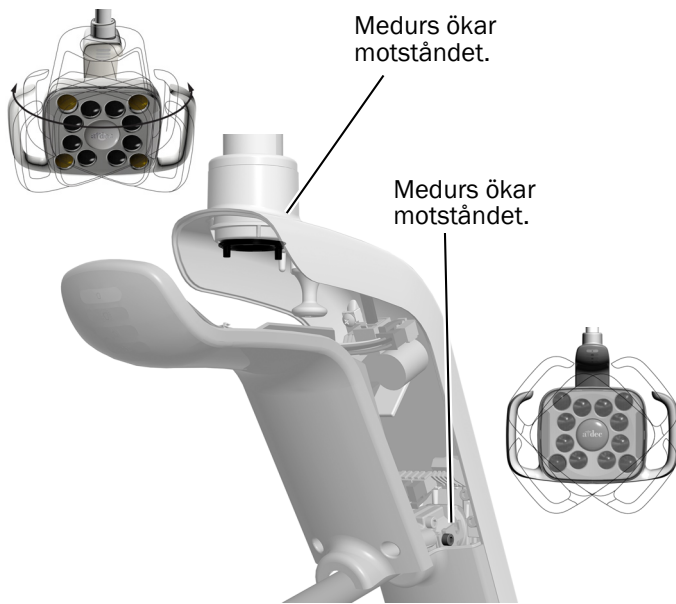


2. Ta tag i drivhuset och använd tummarna för att trycka bort drivhusets kåpa från drivhuset.



Justera motståndet horisontellt och diagonalt

1. Vrid friktionsjusteringen för att justera horisontellt motstånd.
2. Vrid inställningsskruven för att justera diagonalt motstånd. Medurs ökar motståndet.



Nivellera belysningen

Se A-dec 200 Installation Guide (art.nr 86.0004.00) för anvisningar om nivellering av systemet och belysningen.

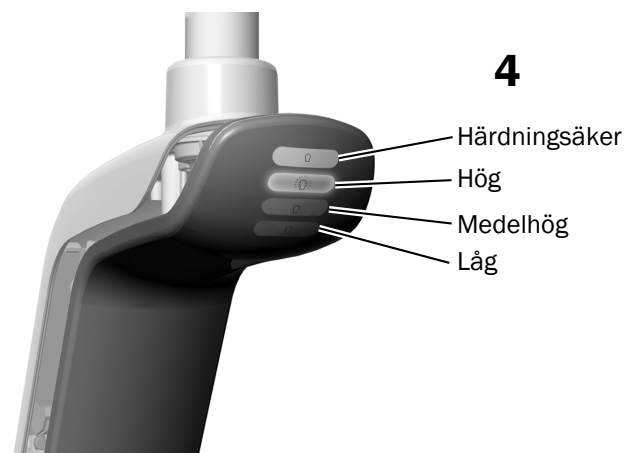
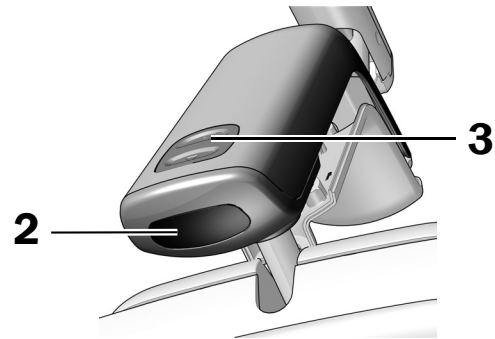
Testa belysningen

Se avsnittet för systemets konfiguration:

A-dec 571L	6
A-dec 371L	7
Testa dentalbelysningen med användning av pekplattan	7

A-dec 571L

1. Starta systemet.
2. Flytta din hand inom 76 mm (3") från den beröringsfria på/av-sensorn för att starta belysningen.
3. Tryck på knapparna för att testa belysningen i varje läge.
4. Verifiera för varje läge att korrekt belysning på drivhusets kåpa tänds.
5. Om det inte fungerar korrekt ska ledarens anslutning kontrolleras.

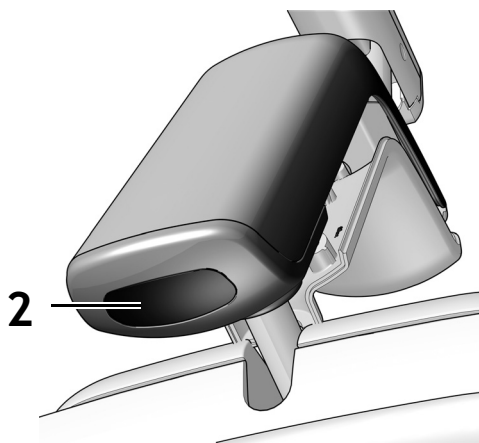


Nästa steg

Fortsätt med "Testa dentalbelysningen med användning av pekplattan" på sidan 7.

A-dec 371L

1. Koppla på strömmen till systemet.
2. Testa belysningen:
 - **Belysningar med pekkontrollfunktion** – Gör ett av följande flera gånger för att verifiera att belysningen kopplas om mellan på och av:
 - **Beröringsfri sensor** – Rör din hand inom 76 mm (3") från den beröringsfria på/av-sensorn.
 - **Tryckknapp** – Tryck på strömbrytaren (på samma plats som den beröringsfria sensorn som visas nedan).
 - **Belysningar utan pekkontrollfunktion** – Tryck på strömbrytaren (på samma plats som den beröringsfria sensorn som visas nedan) och verifiera att belysningen cyklar genom hög-låg-av.



Beröringsfri sensor visas

3. Om det inte fungerar korrekt ska ledningsanslutningarna kontrolleras.

Testa dentalbelysningen med användning av pekplattan



OBS! Pekplattssymboler och ikoner ägs av A-dec, Inc.

1. Koppla på strömmen till systemet.
2. Verifiera att belysningen tänds, släcks och växlar mellan intensitetslägen (371L med pekplattsfunktion: högt och sammansatt/lågt; 571L: högt, medelhögt, lågt samt härdningssäkert läge) genom att upprepade gånger trycka på stäng och släppa [P]. Tryck på och håll ned knappen för att stänga av belysningen.



OBS! När 371L är i sammansatt läge eller 571L är i härdningssäkert läge, blinkar belysningsindikatorn på pekplattan.

3. Inaktivera funktionen auto on/off genom att trycka på och hålla ned [P] och [P] samtidigt under tre sekunder. Ett pip indikerar att funktionen auto on/off är av. Aktivera igen genom att upprepa detta steg. Tre pip indikerar att funktionen auto on/off är aktiverad.



Standardpekplatta



Deluxe-pekplatta

Installera drivhusets kåpa



VARNING! Risk för elektriska stötar. Var försiktig när du tar bort eller sätter tillbaka kåpor så att du inte skadar kablar eller slangar. Verifiera att kåporna sitter fast när du satt tillbaka dem.

1. Positionera drivhusets kåpa så att nyckelhålet passar runt stativet och tryck sedan drivhusets kåpa på plats med din handflata.



2. Använd två skruvar för att fästa kåpan.



Juridisk information och garanti

Juridisk information och A-dec-garanti finns i dokumentet *Juridisk information, specifikationer och garanti* (art.nr 86.0221.16) som är tillgängligt i Resurscenter på www.a-dec.com.



För snabb åtkomst till detta dokument online, skanna, peka eller klicka på denna QR-kod, som pekar på a-dec.com/regulatory-guide.



A-dec huvudkontor

2601 Crestview Drive
Newberg, OR 97132 USA
Tfn: 1 800 547 1883 inom USA/KANADA
Tfn: +1 503 538 7478 utanför USA/KANADA
www.a-dec.com

A-dec, Inc. utställer inga garantier av något slag avseende innehållet i detta dokument, inklusive, men inte begränsat till, underförstådda garantier för säljbarhet och lämplighet för ett visst ändamål.