



Крепление для монитора A-dec 382 на стоматологическом кресле A-dec Cascade/Decade/311/411/511

РУКОВОДСТВО ПО УСТАНОВКЕ

Содержание

Перед началом работы	2
Установка крепления монитора	3
Прокладка кабелей	7
Регулировка системы	33
Тестирование системы . . .	34
Завершающая стадия	34
Нормативная информация и гарантийные обязательства	36



Крепление монитора A-dec 382 на стоматологическом кресле A-dec 311B

Модели и версии изделий, рассматриваемые в настоящем документе

Модель	Версия	Описание
382	A	Крепление монитора
Cascade	A	Стоматологическое кресло
Decade	A	Стоматологическое кресло
311	B	Стоматологическое кресло
411	A	Стоматологическое кресло
511	A/B	Стоматологическое кресло

Перед началом работы



ПРОЧИТЕ ДАННУЮ ИНФОРМАЦИЮ! Жесткий кронштейн для крепления монитора необходимо устанавливать перед началом данных процедур. Инструкции по монтажу жесткого кронштейна крепления монитора такие же, как и по установке жесткого кронштейна светильника.

Информация об установке жесткого кронштейна приводится в разделе с описанием порядка установки жесткого кронштейна светильника в одном из следующих документов (вы можете открыть их с помощью QR-кода, приведенного ниже, или зайти в Центр ресурсов по адресу www.a-dec.com).

Только для A-dec 382

Для стоматологических кресел Cascade и Decade не поддерживаются конфигурации, состоящие только из устройства A-dec 382. Что касается установки на других креслах, обратитесь к разделу о типе системы кресла в документе *A-dec 372L/572L Dental Light on A-dec Cascade/Decade/311/411/511 Dental Chair Installation Guide* (№ по каталогу 86.0333.00).



Для устройства A-dec 382 на модулях врача A-dec 332/333/336

Обратитесь к одному из следующих руководств по установке для соответствующего типа кресла, на котором устанавливается устройство A-dec 382.

- **Стоматологические кресла Cascade/Decade** — *A-dec 372L/572L Dental Light on A-dec Cascade/Decade/311/411/511 Dental Chair Installation Guide* (№ по каталогу 86.0333.00)



- **Стоматологические кресла A-dec 311/411** — *A-dec 332/333/336 Delivery System on an A-dec 311/411 Dental Chair Installation Guide* (№ по каталогу 86.0922.00)



- **Стоматологические кресла A-dec 511 dental chairs** — *A-dec 332/333/336 Delivery System on an A-dec 511 Dental Chair Installation Guide* (№ по каталогу 86.0307.00)



ПРИМЕЧАНИЕ. Информация, которую необходимо знать для успешной и безопасной установки, оформлена в данной инструкции в виде таких затененных блоков.



ВНИМАНИЕ! Снимая или надевая крышки, следите за тем, чтобы не повредить проводку или трубки. Установив крышки на место, убедитесь, что они надежно закреплены.

Рекомендованные инструменты

- Набор шестигранных ключей
- Кусачки
- Муфта и реверсивные ключи 15/16 дюйма (2)



ПОДСКАЗКА. Рекомендуется, чтобы устанавливаемый монитор был доступен по время установки крепления монитора для обеспечения правильной установки.

Установка крепления монитора



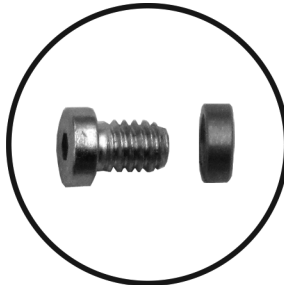
ПРОЧИТЕ ДАННУЮ ИНФОРМАЦИЮ! Если вы устанавливаете крепление для монитора 382 на кресло Cascade (1040), не пользуйтесь приведенной ниже инструкцией. Для установки крепления монитора на кресло Cascade пользуйтесь инструкцией, приведенной на стр. 24.

Рекомендованные инструменты

- Шестигранный ключ 1/8 дюйма
- Кусачки

Задача 1.

- 1** Используйте шестигранный ключ 1/8 дюйма для установки винта и шайбы для фиксации ограничителя вращения.



Фактический размер

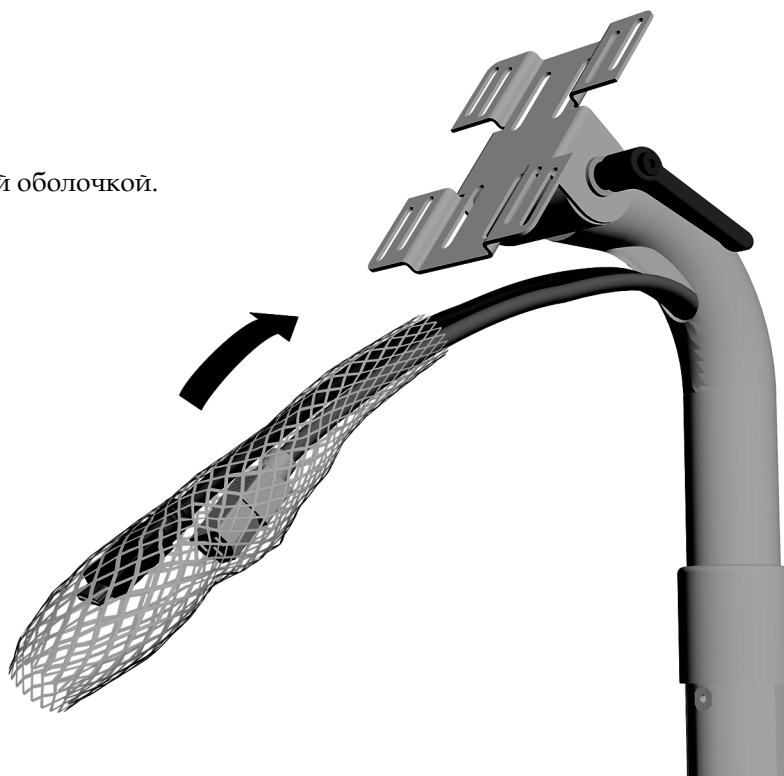
- 2** Протяните кабель питания и видеокабель через крепление и далее вниз через жесткий кронштейн.
- 3** Наденьте крепление монитора на жесткий кронштейн.



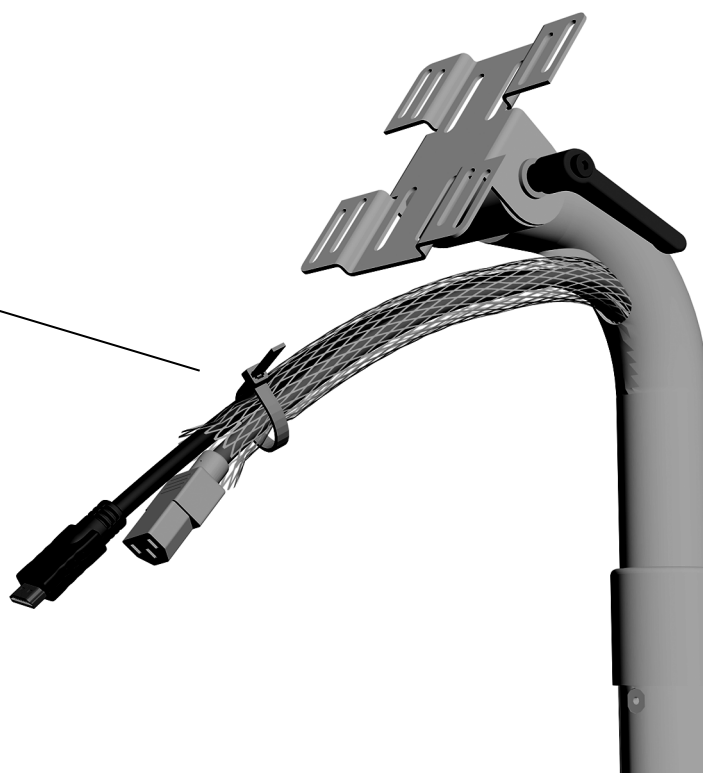
Крепление монитора A-dec 382,
устанавливаемое на стоматологическом
кресле A-dec 511

Задача 2.

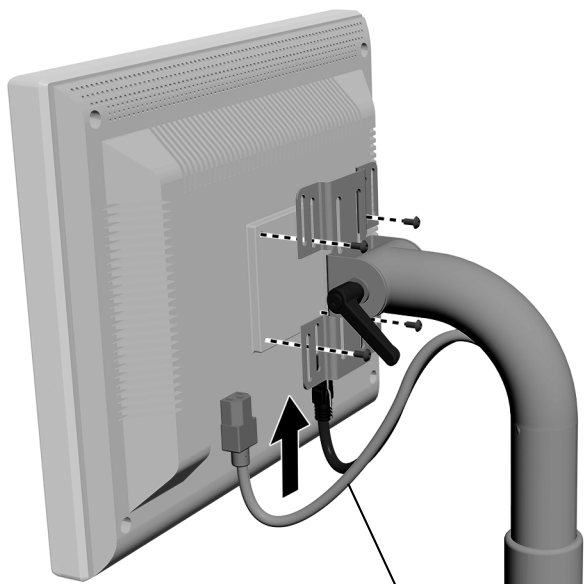
- 1 Оберните кабели монитора защитной оболочкой.



- 2 Закрепите защитную оболочку кабельной стяжкой. Отрежьте лишнюю часть держателя.



Задача 3.



- 1 Разместите монитор на подставке.
- 2 Используйте поставляемые с монитором винты для фиксации монитора на креплении.



ПРИМЕЧАНИЕ. Если система включает рукоятку крепления монитора A-dec, установите ее перед выполнением остальных инструкций.

- 3 Подсоедините кабели.



ВНИМАНИЕ! Оставьте небольшую петлю для обеспечения возможности движения, но не стягивайте кабели.

Прокладка кабелей

Задача 1. Разместите кресло так, чтобы оно было поднято вверх наполовину.



ПРЕДУПРЕЖДЕНИЕ! Если электропитание не будет отключено перед началом данной процедуры, возможны повреждение изделия, серьезная травма или летальный исход.

Задача 2. Выключите блок электропитания системы.



ВНИМАНИЕ! Монтажные платы чувствительны к статическому электричеству. Во избежание электростатического разряда (ESD) необходимо соблюдать меры предосторожности, прикасаясь к монтажной плате или осуществляя подключения от монтажной платы и (или) к ней. Монтажные платы должны устанавливаться только электриком или квалифицированным обслуживающим персоналом.

Задача 3. Процедура выполняется для отдельной системной конфигурации.



ВНИМАНИЕ! Не тяните кабели с усилием, т. к. это может привести к их повреждению.

Прокладывание кабелей на кресле A-dec 311B	8
Прокладывание кабелей на кресле A-dec 411	12
Прокладывание кабелей на кресле A-dec 511A	20
Установка крепления монитора на кресло A-dec Cascade	24
Прокладывание кабелей на кресле A-dec Decade	30

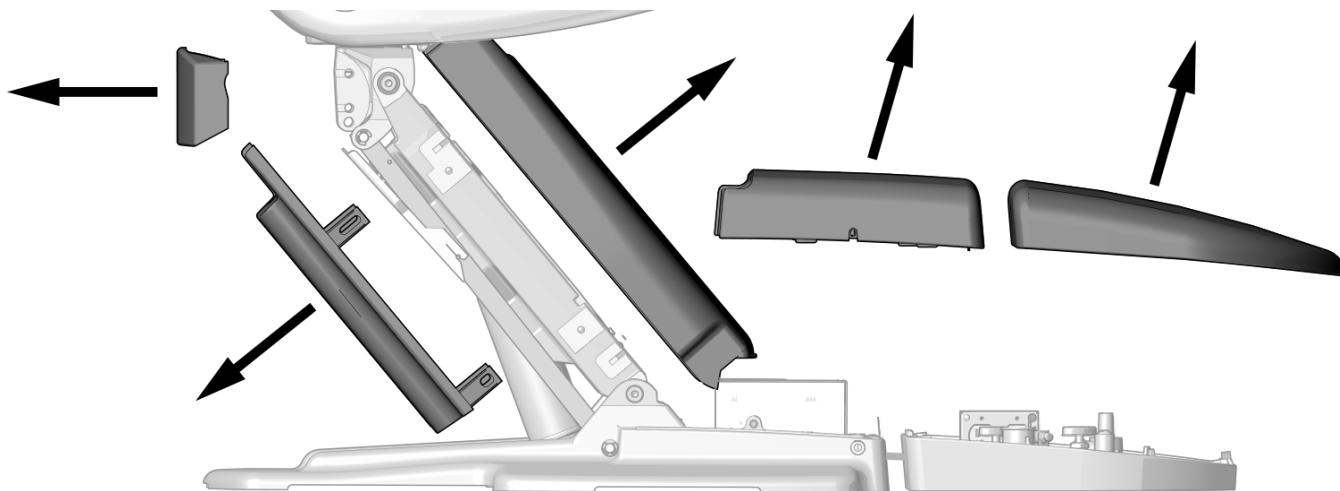
Прокладывание кабелей на кресле A-dec 311В

Рекомендованные инструменты

- Шестигранный ключ 3/16 дюйма
- Кусачки

Снятие крышек

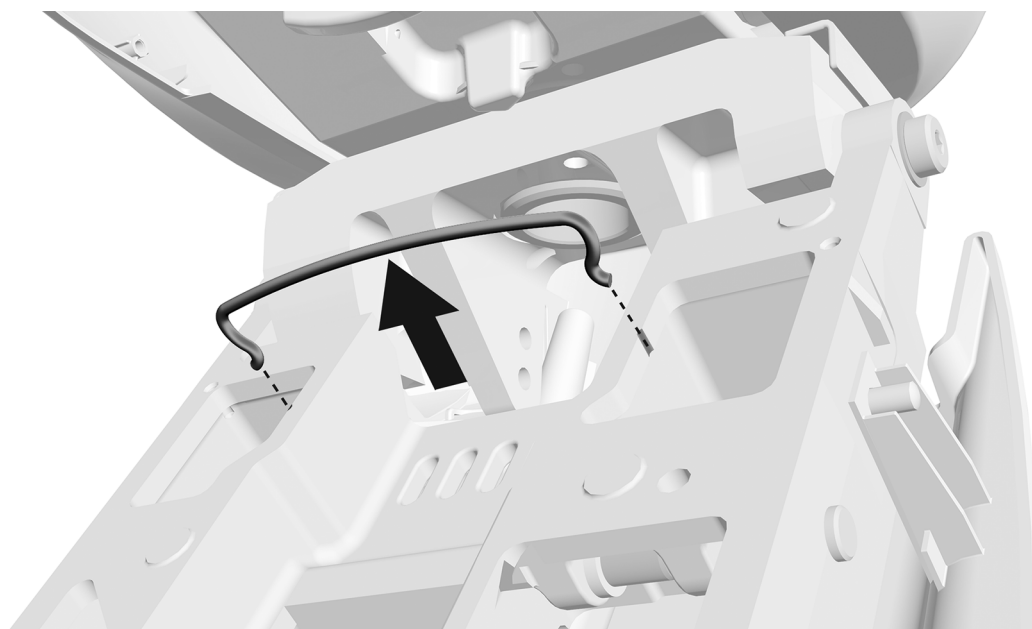
Задача 1.



- 1 Снимите эти крышки перед установкой.

Задача 2.

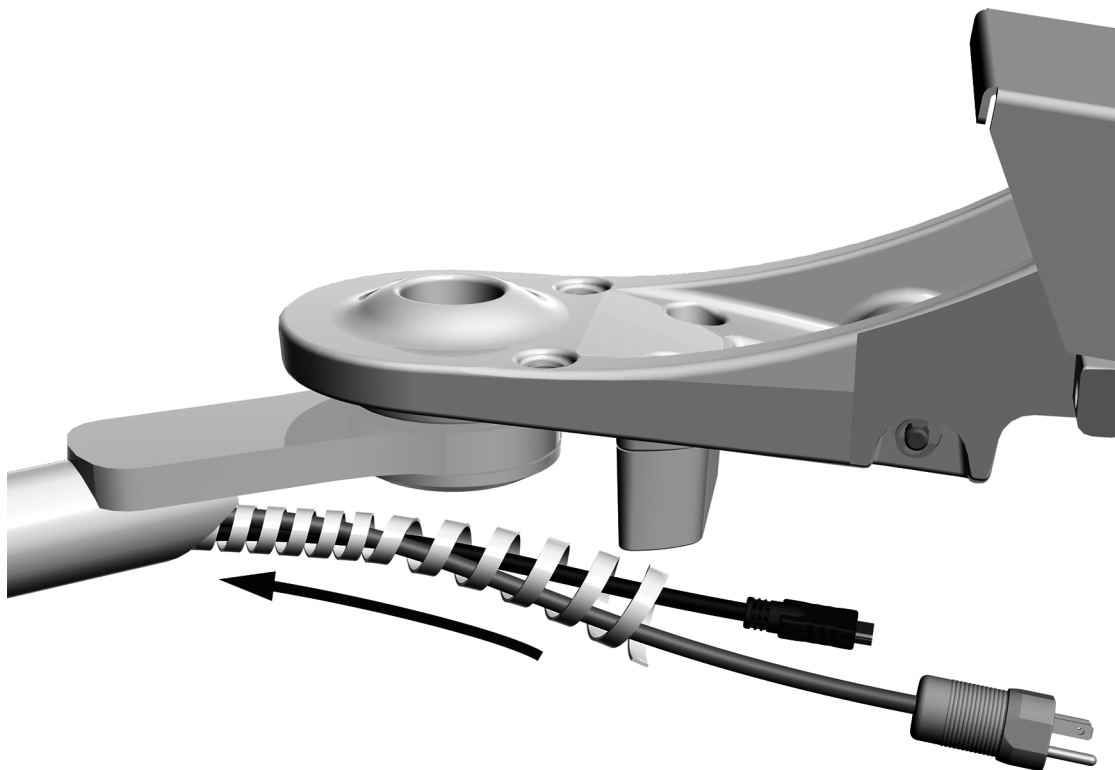
- 1 Снимите дужку.



Прокладка кабелей

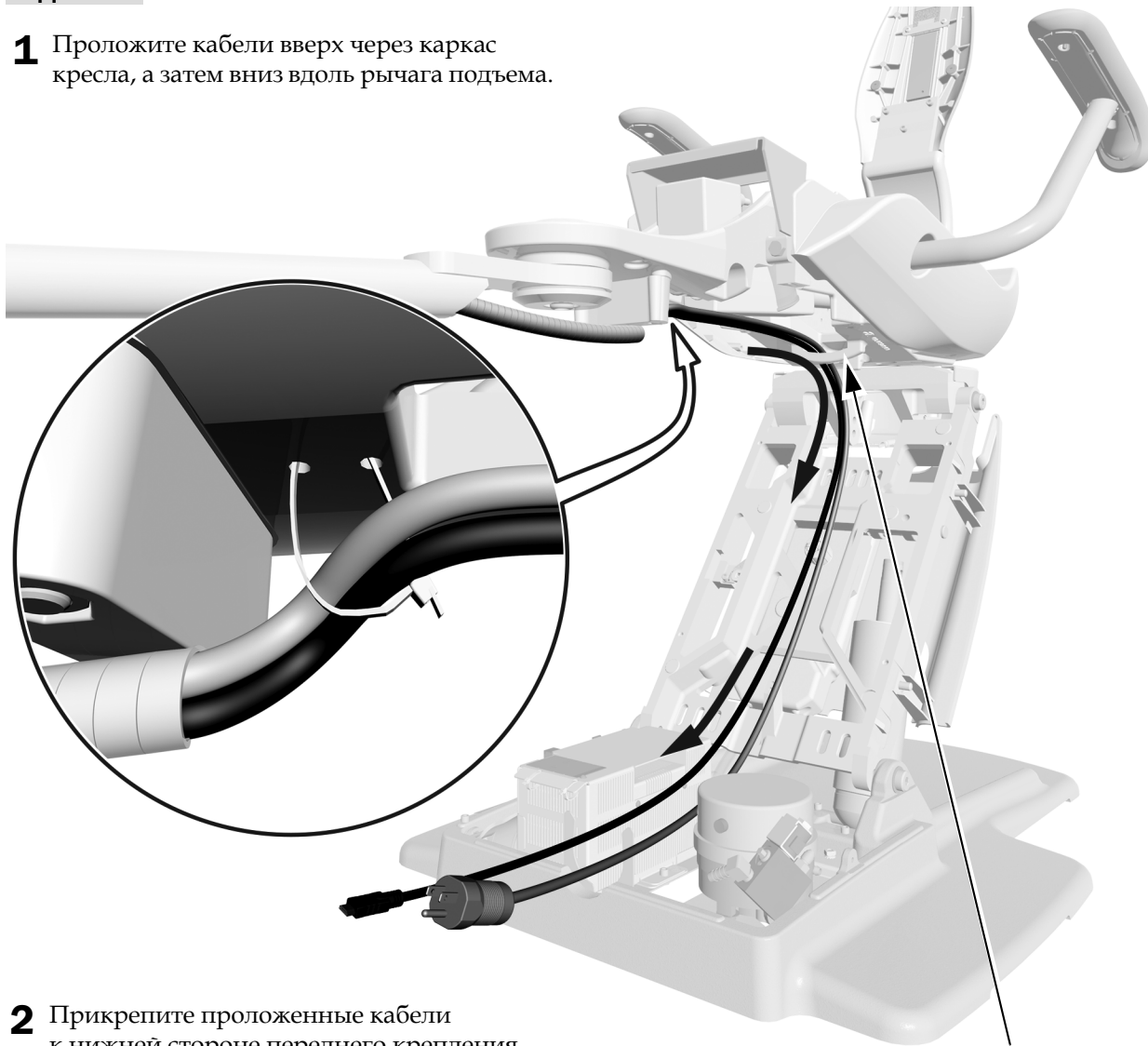
Задача 1.

- 1 Оберните кабели обмоткой.



Задача 2.

- 1 Проложите кабели вверх через каркас кресла, а затем вниз вдоль рычага подъема.



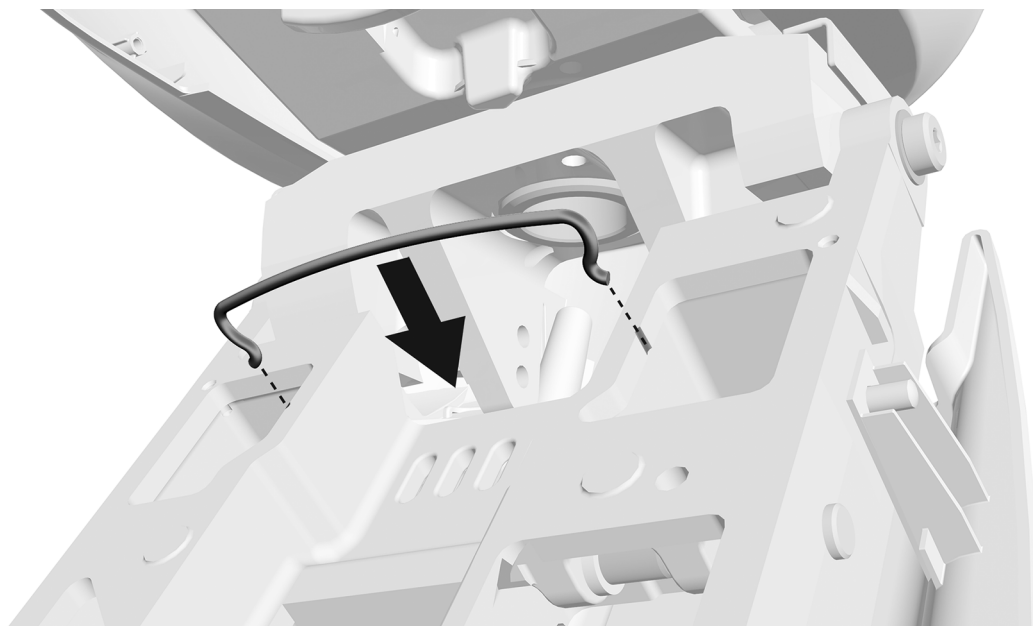
- 2 Прикрепите проложенные кабели к нижней стороне переднего крепления.



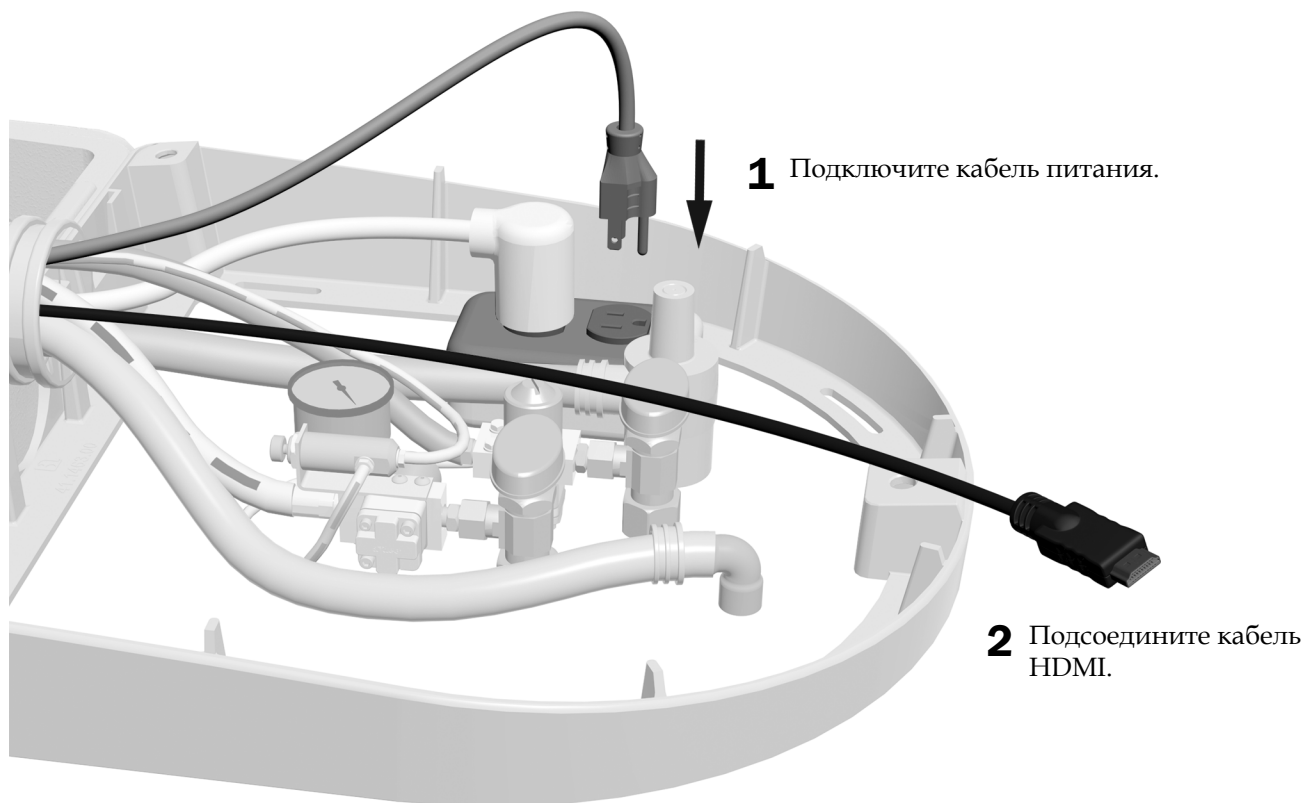
ПРИМЕЧАНИЕ. Пропустите кабель позади петли.

Задача 3.

1 Установите дужку.



Задача 4.



Следующий шаг См. «Регулировка системы» на стр. 33.

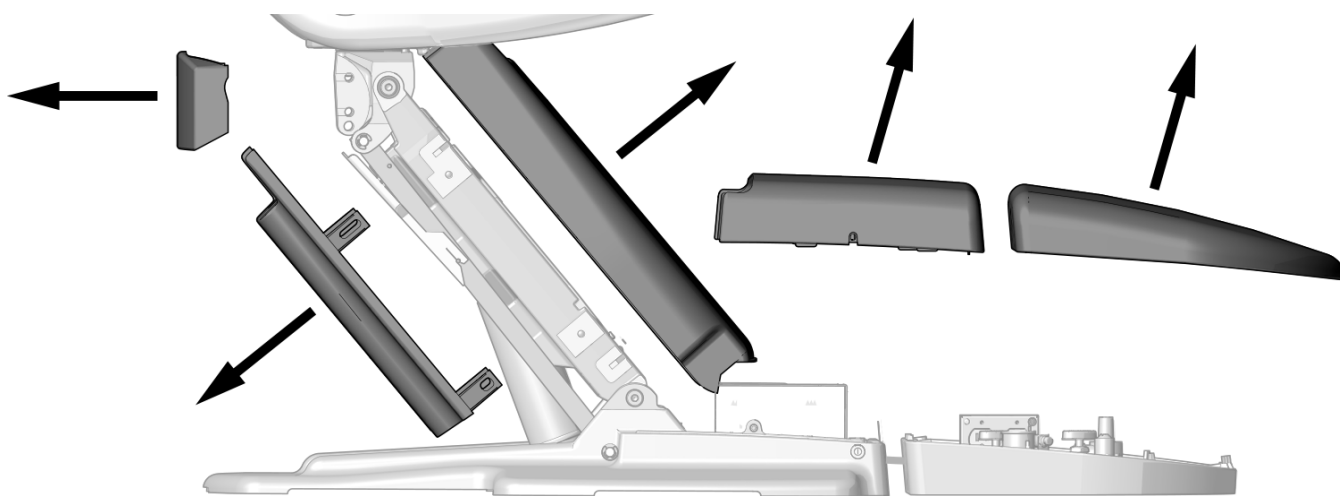
Прокладывание кабелей на кресле A-dec 411

Рекомендованные инструменты

- Шестигранный ключ 3/16 дюйма
- Кусачки

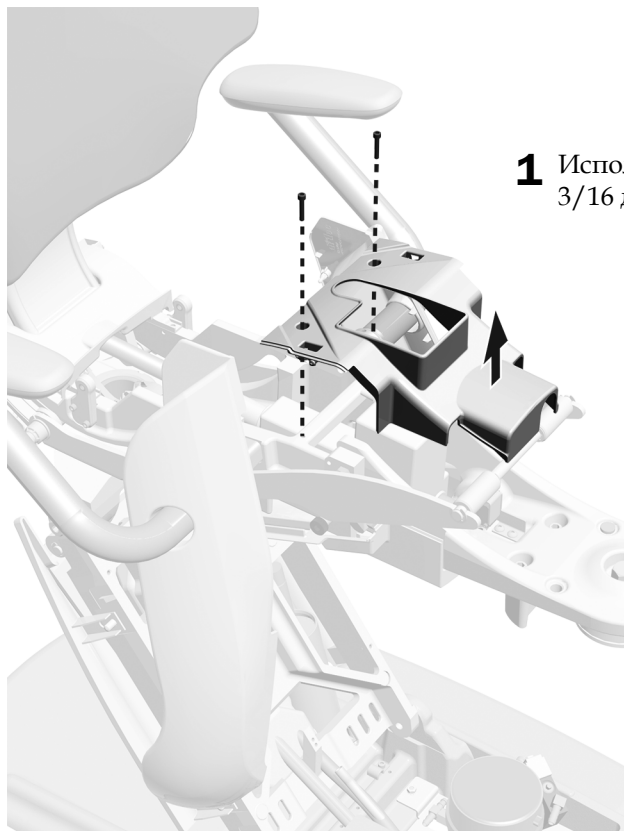
Снятие крышек

Задача 1.



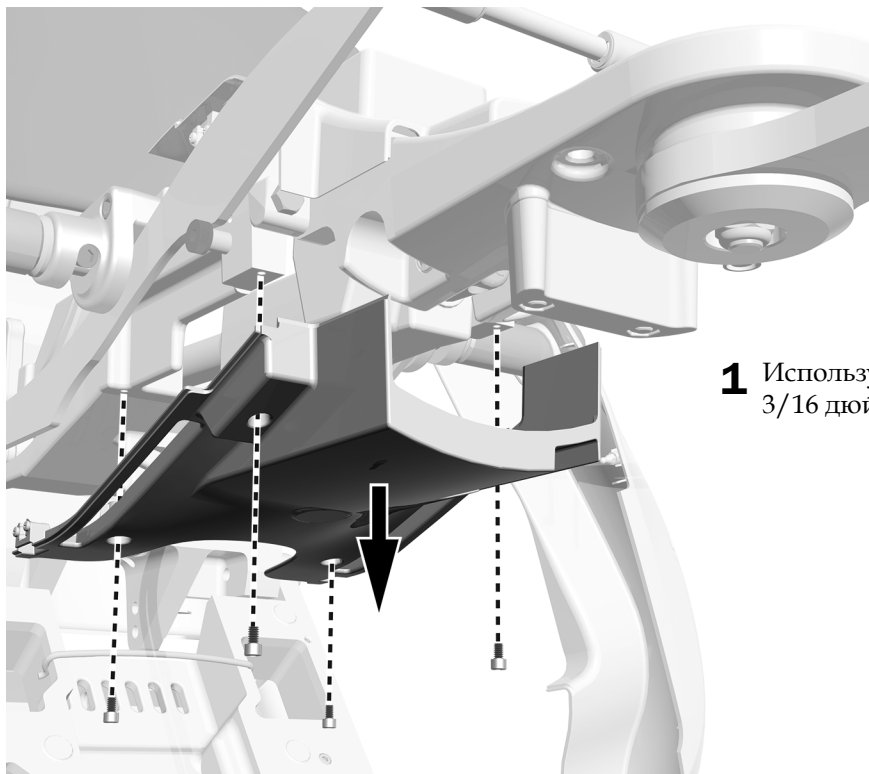
- 1** Снимите эти крышки перед установкой.

Задача 2.



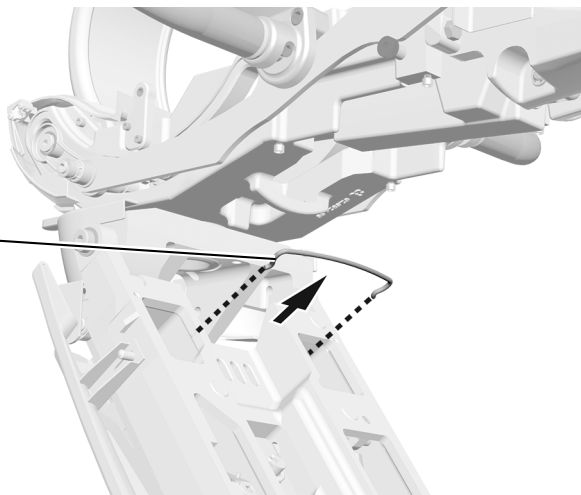
- 1** Используйте шестигранный ключ 3/16 дюйма для снятия верхней крышки.

Задача 3.



- 1** Используйте шестигранный ключ 3/16 дюйма для снятия нижней крышки.

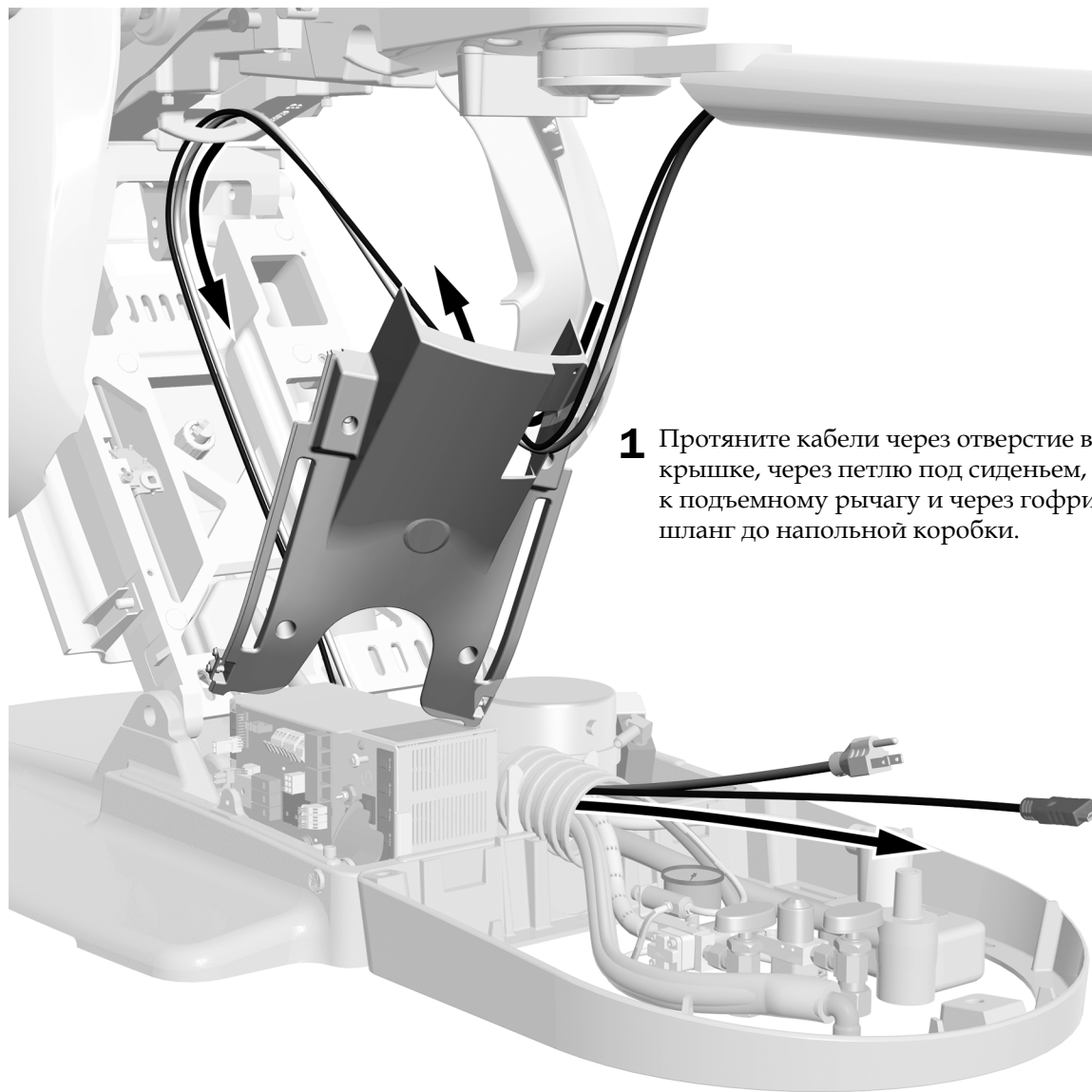
Задача 4.



- 1** Снимите дужку.

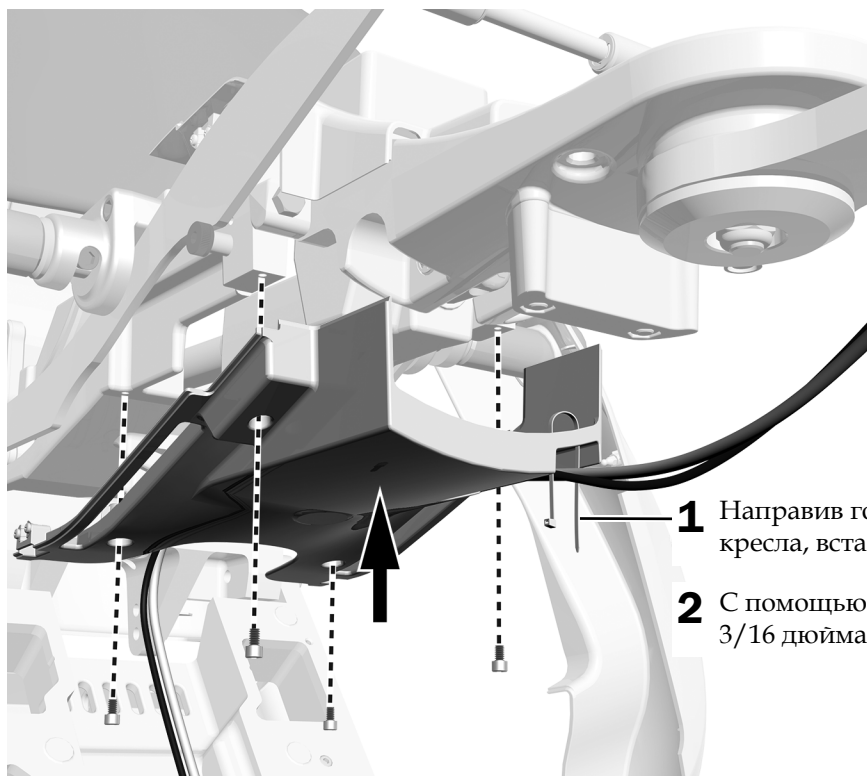
Прокладка кабелей

Задача 1.



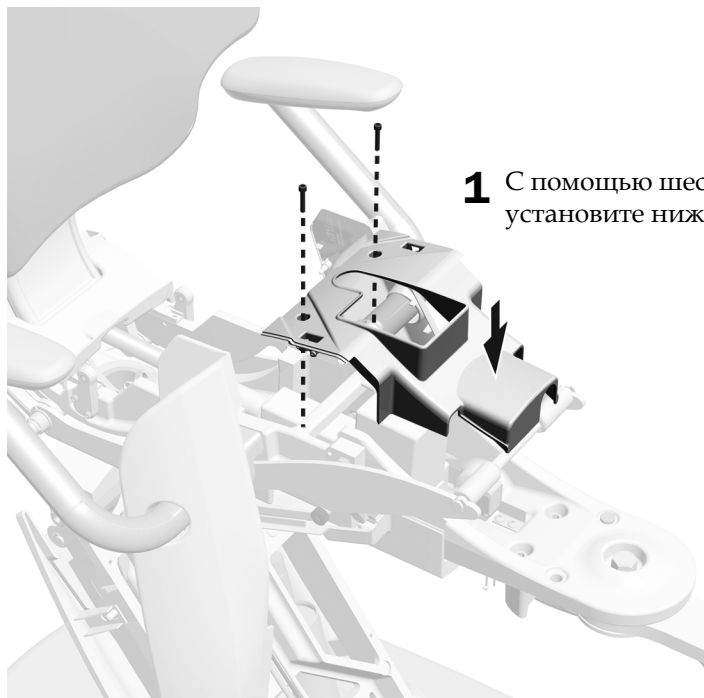
- 1** Протяните кабели через отверстие в нижней крышке, через петлю под сиденьем, вниз к подъемному рычагу и через гофрированный шланг до напольной коробки.

Задача 2.



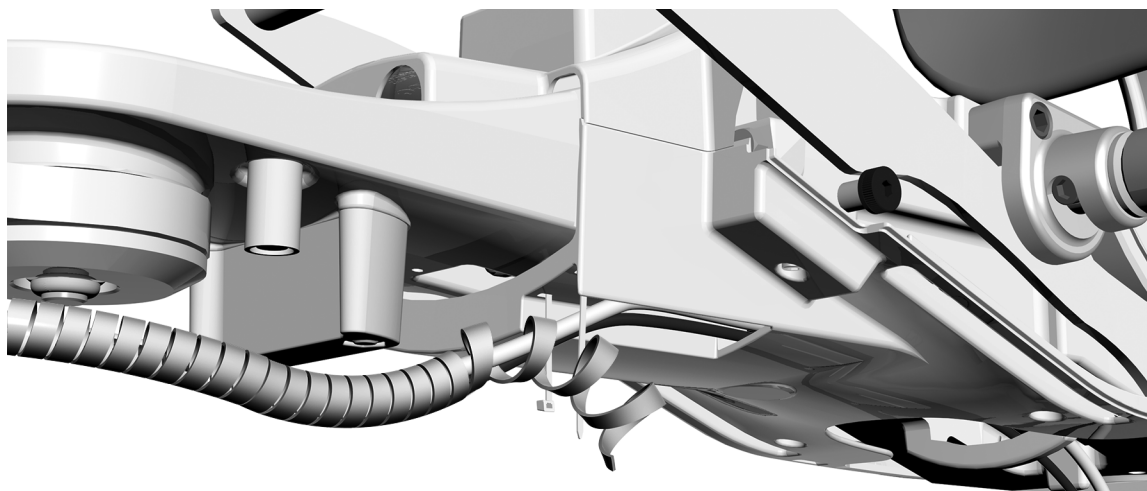
- 1** Направив головку кабельной стяжки к середине кресла, вставьте ее через нижнюю крышку.
- 2** С помощью шестигранного ключа 3/16 дюйма установите нижнюю крышку.

Задача 3.



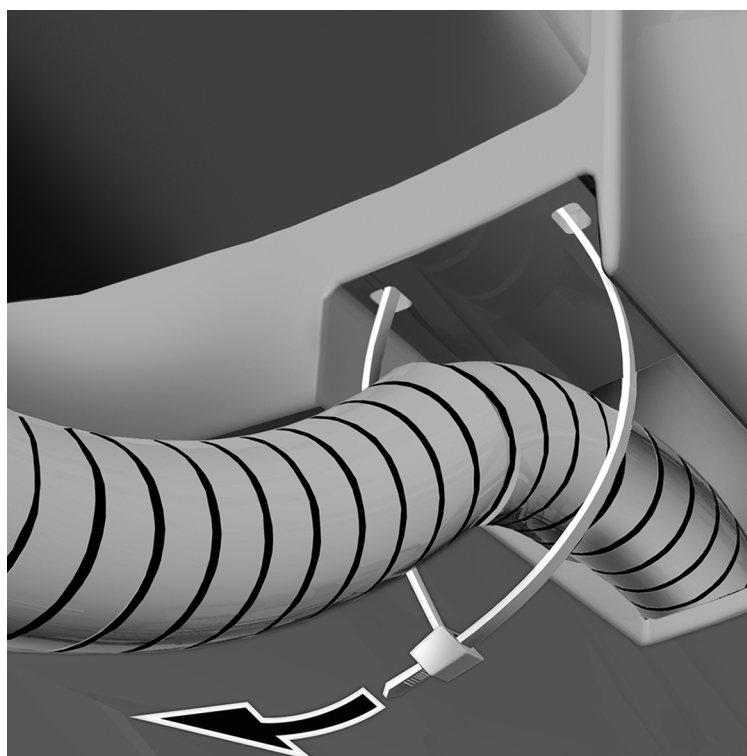
- 1** С помощью шестигранного ключа 3/16 дюйма установите нижнюю крышку.

Задача 4.



- 1** Закройте кабели обмоткой.

Задача 5.



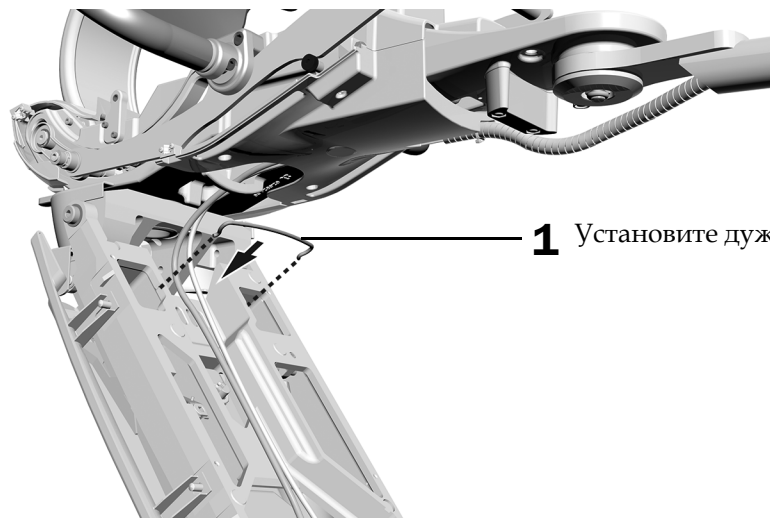
- 1** Поместите обмотку так, чтобы она проходила в 2,5 см (1 дюйме) от отверстия в пластмассовой крышке.
- 2** Закрепите обмотку кабельной стяжкой.

Задача 6.



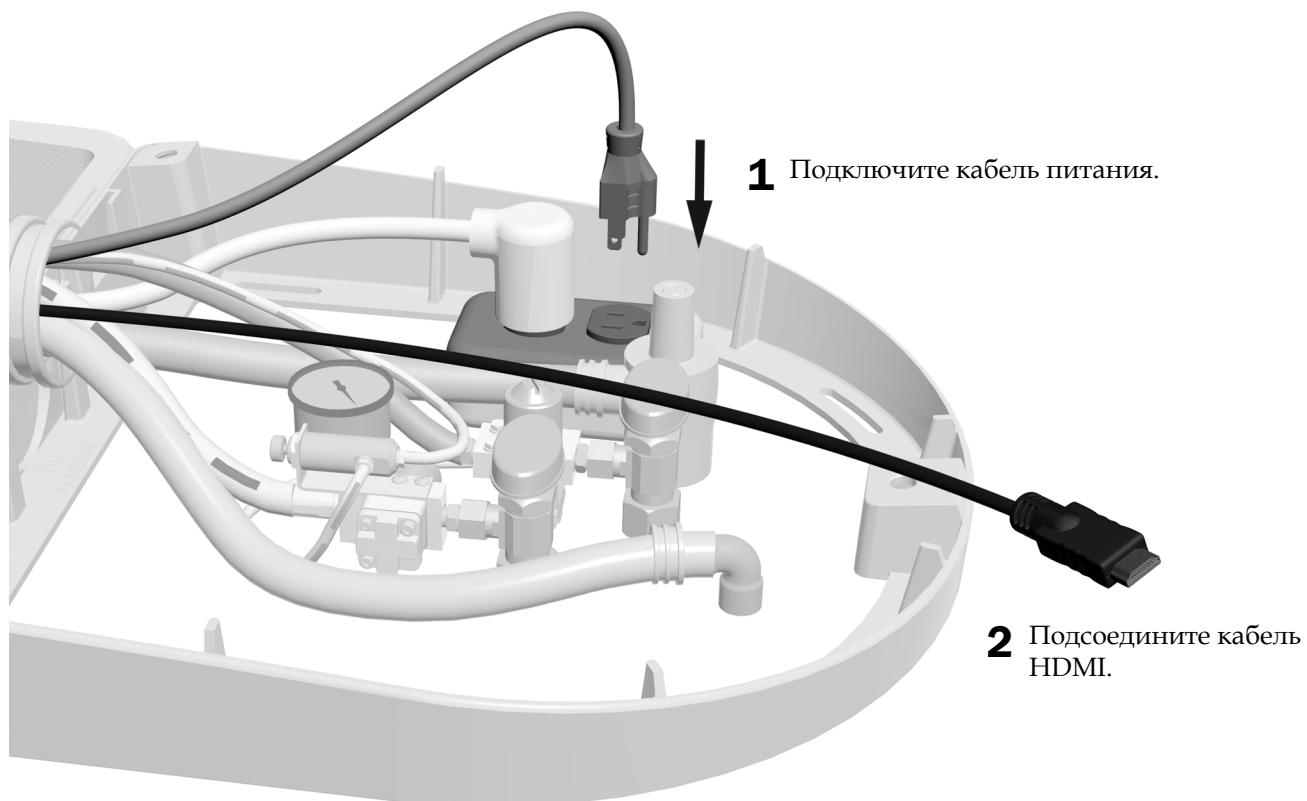
- 1** Поверните соединитель кабельной стяжки по направлению к середине кресла.
- 2** Обрежьте лишнюю часть кабельной стяжки.

Задача 7.



- 1** Установите дужку.

Задача 8.



Следующий шаг См. «Регулировка системы» на стр. 33.

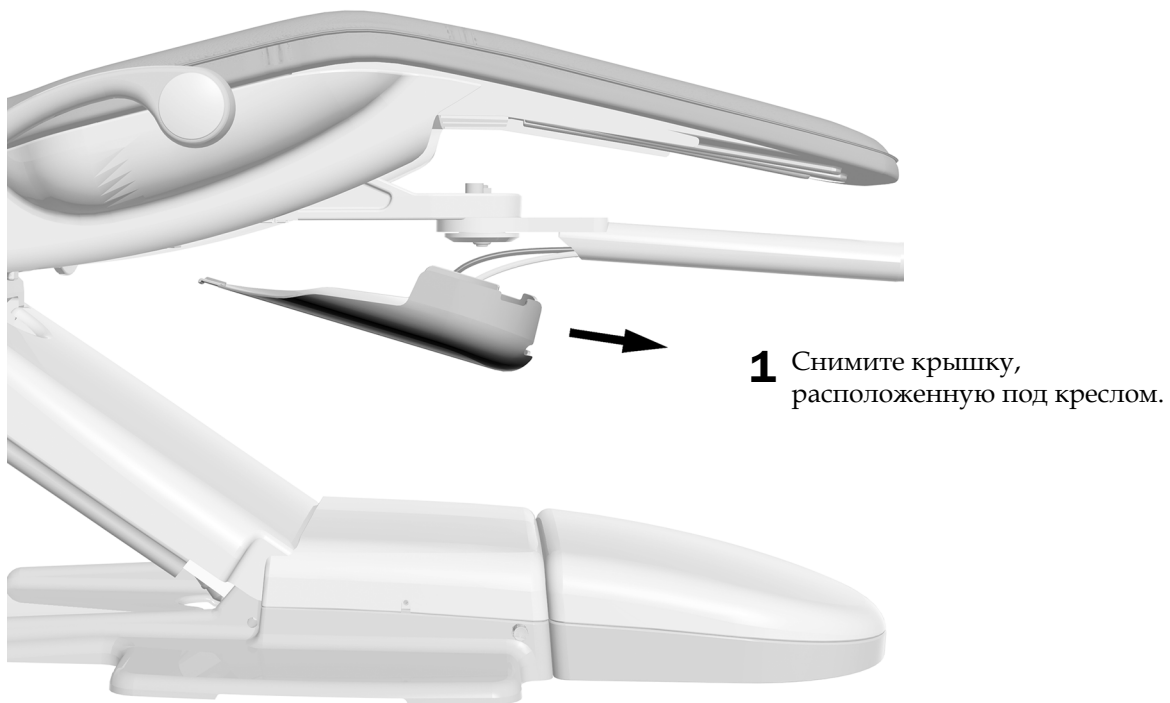
Прокладывание кабелей на кресле A-dec 511A

Снятие крышек

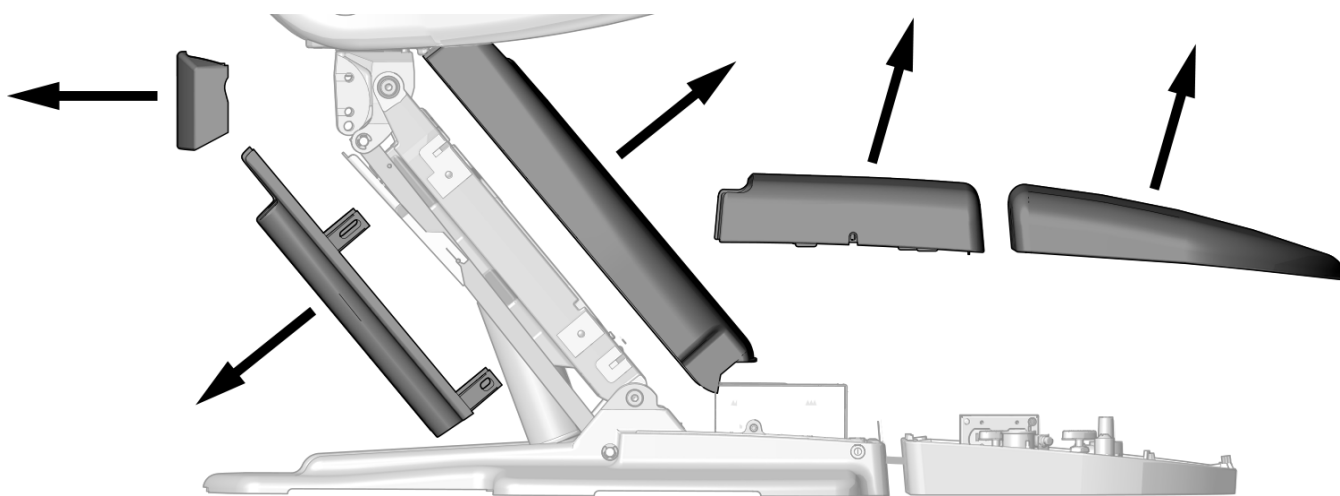
Рекомендованный инструмент

- Шестигранный ключ 3/16 дюйма

Задача 1.



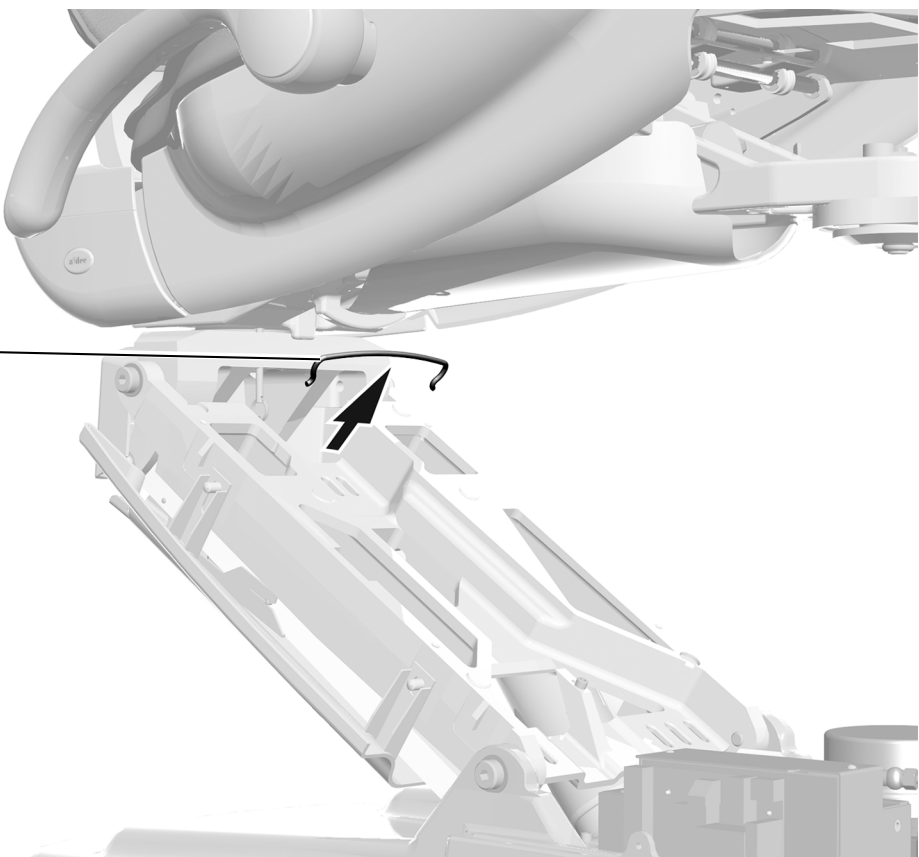
Задача 2.



- 1 Снимите эти крышки перед установкой.

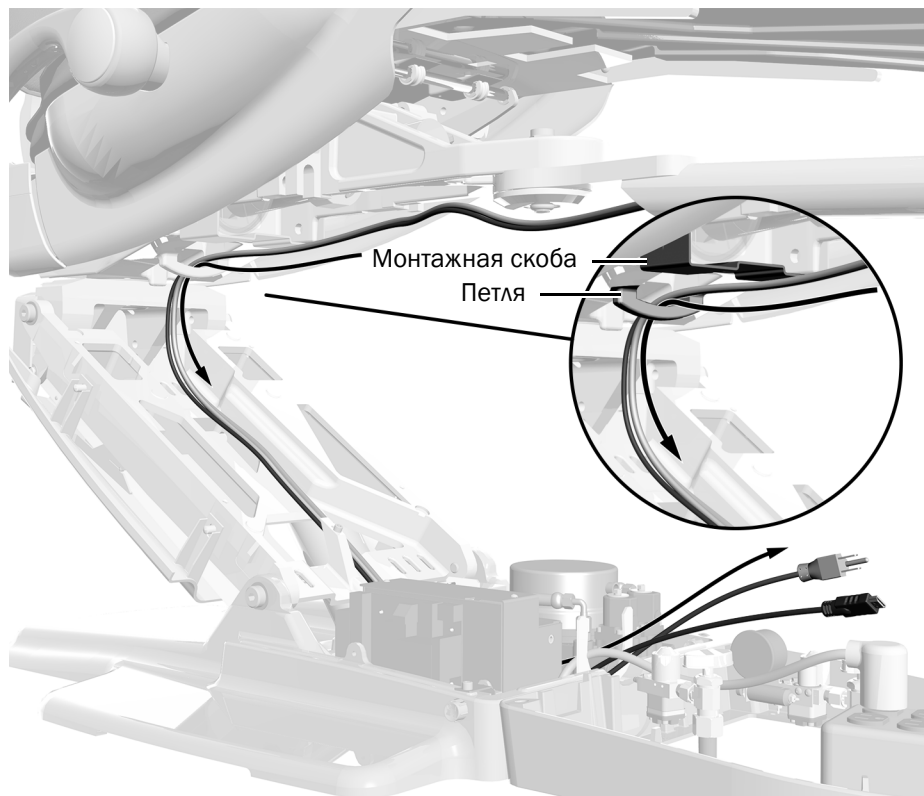
Задача 3.

1 Снимите дужку.



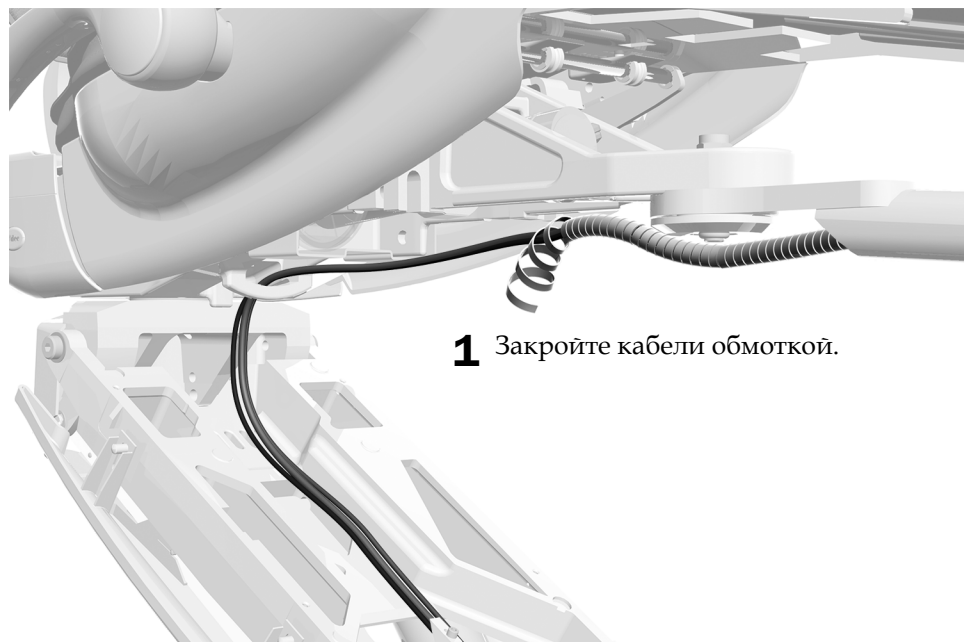
Прокладка кабелей

Задача 1.



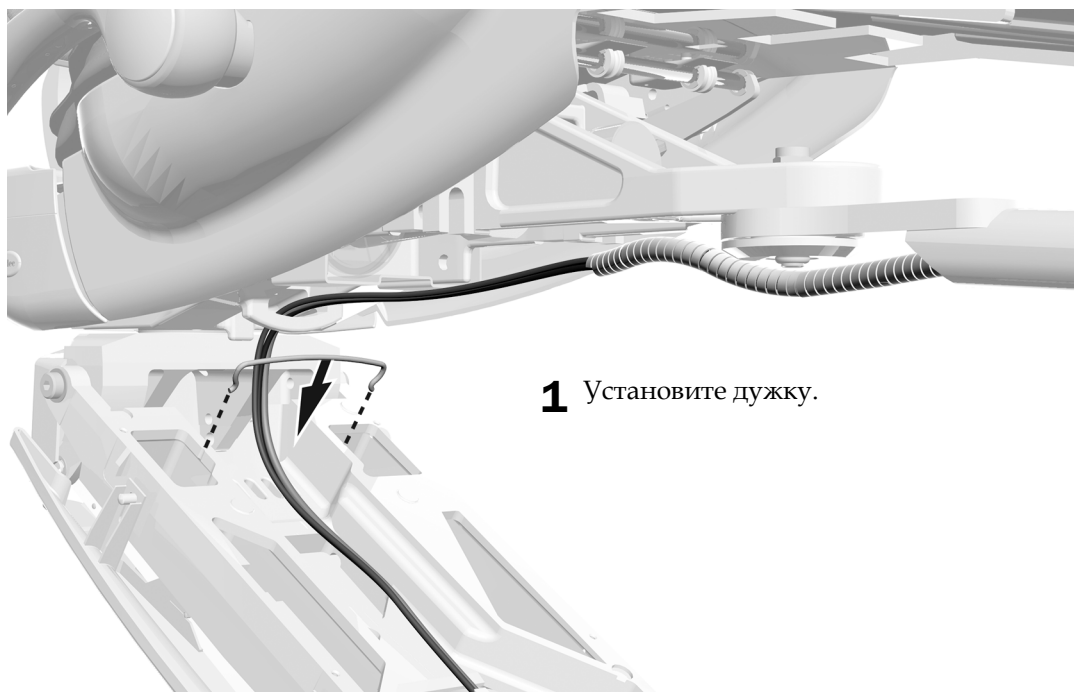
- 1** Проложите кабели под кронштейном под сиденьем, позади петли и вниз к подъемному рычагу до напольной коробки.

Задача 2.

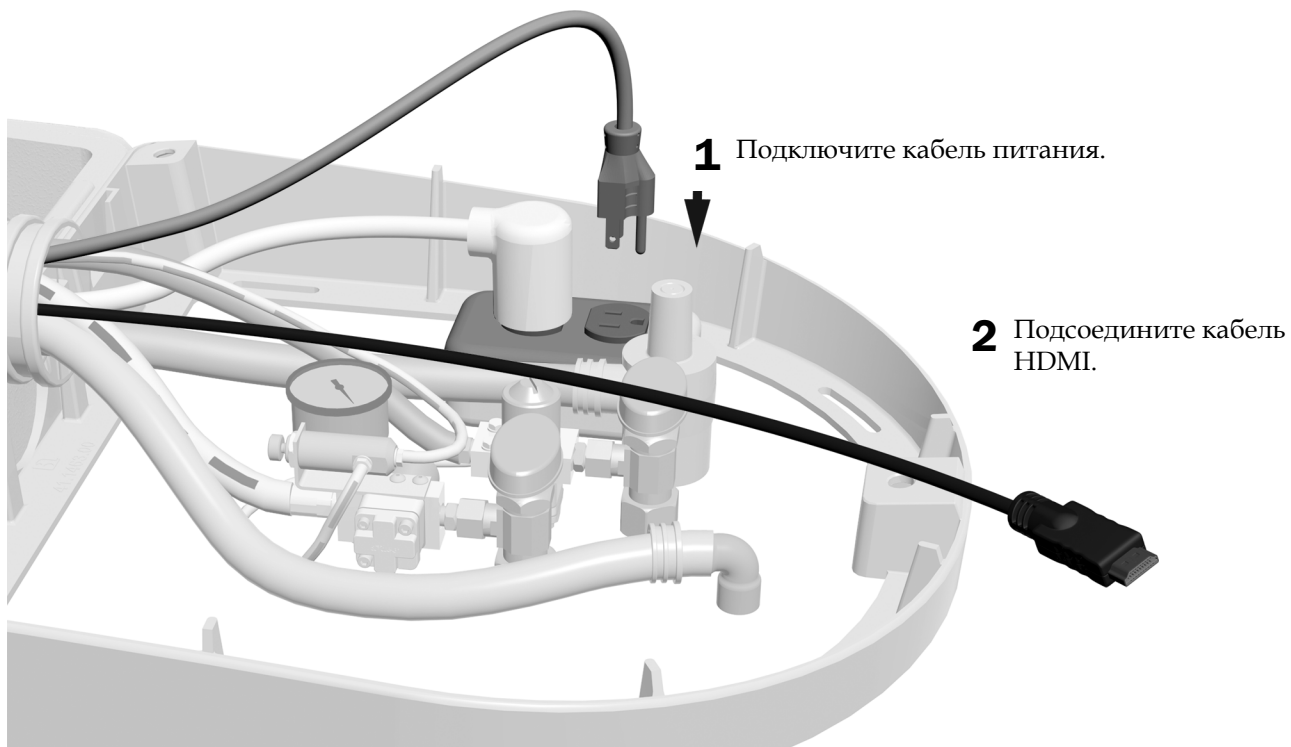


- 1** Закройте кабели обмоткой.

Задача 3.



Задача 4.



Следующий шаг См. «Регулировка системы» на стр. 33.

Установка крепления монитора на кресло A-dec Cascade

Рекомендованный инструмент

- Шестигранный ключ 1/8 дюйма

Порядок действий при установке монитора 382 на кресло A-dec Cascade обратен порядку действий, который используется для всех остальных кресел марки A-dec. Процедура начинается с прокладывания силового кабеля и кабеля HDMI через основание кресла и завершается установкой крепления монитора на жесткий кронштейн.

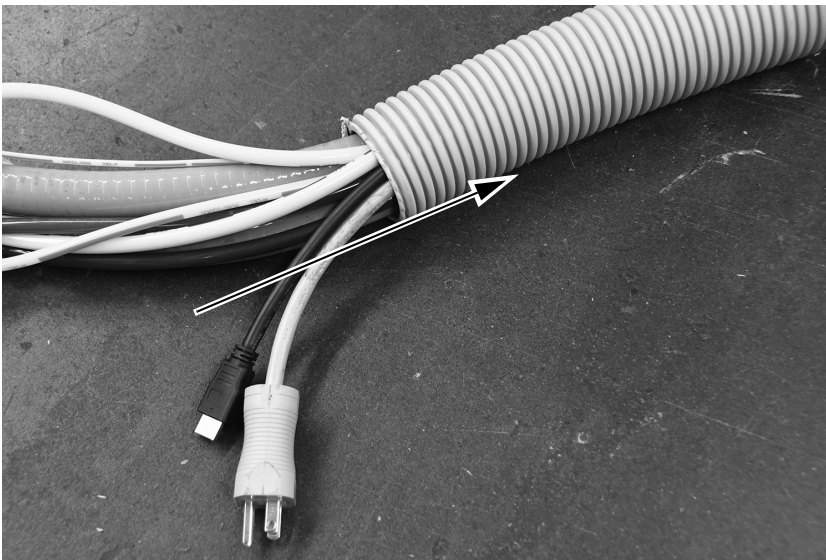


ПРИМЕЧАНИЕ. Крепление монитора 382 само по себе нельзя установить на кресло A-dec Cascade. Его следует устанавливать совместно с модулем врача A-dec 300. При этом предполагается, что крепление монитора устанавливается одновременно с модулем врача A-dec 300.

Прокладка силового кабеля и кабеля HDMI

Задача 1.

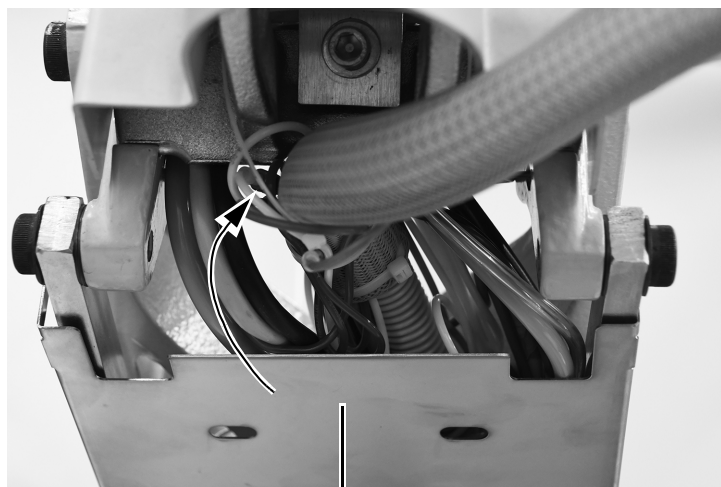
- 1** Начните с конца гофрированного шланга, расположенного снаружи от кресла, проложите кабели питания и HDMI внутри гофрированного шланга, а оттуда — в область насоса под креслом.



- 2** От области насоса прокладывайте кабель к спинке кресла позади подъемного рычага.

Задача 2.

- 1 Пропустите кабели вверх позади подъемного рычага. Будьте внимательны, прокладывая кабели между подъемным рычагом и экраном.



Экран

- 2 Достигнув верхней части подъемного рычага, проложите кабели к передней части подъемного рычага.

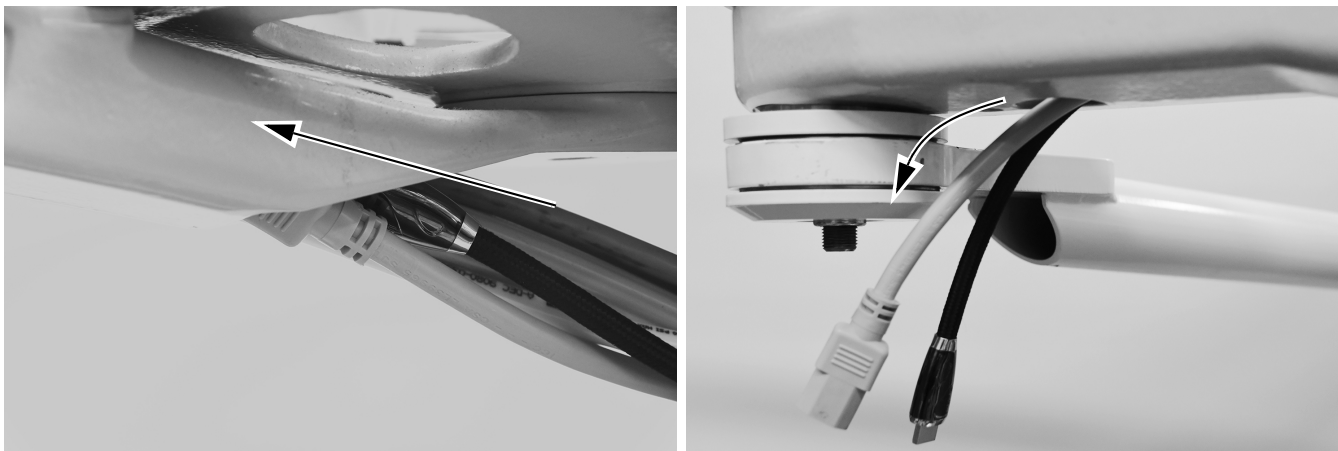
Задача 3.

- 1 Проложите кабели от задней части подъемного рычага через дужку в его передней части.



Задача 4.

- 1 Вставьте кабели в переднее крепление по направлению к передней части кресла.



Задача 5.

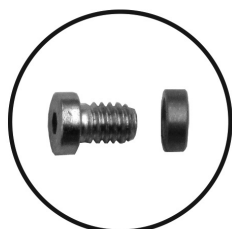
- 1 Проложите кабели внутри жесткого кронштейна крепления монитора.



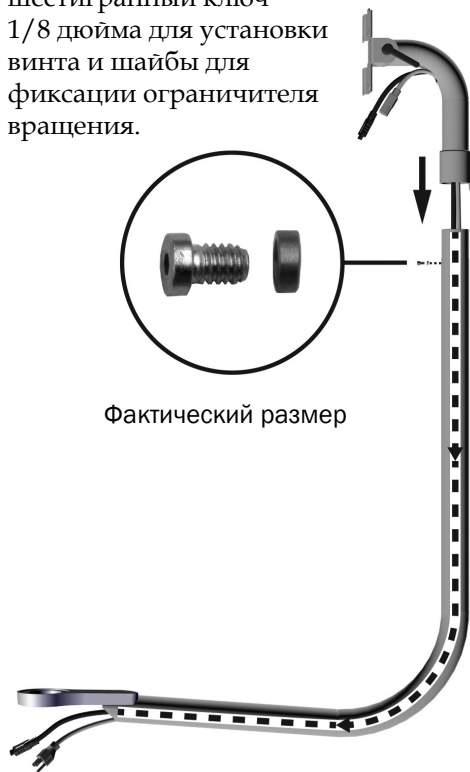
- 2 Протягивайте кабели через жесткий кронштейн до тех пор, пока они не покажутся в верхней части жесткого кронштейна.

Задача 6.

- 1** Используйте шестигранный ключ 1/8 дюйма для установки винта и шайбы для фиксации ограничителя вращения.



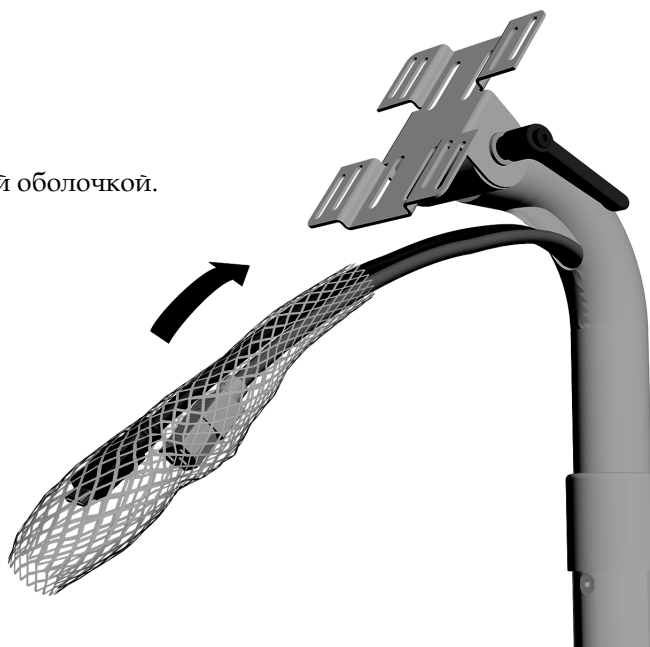
Фактический размер



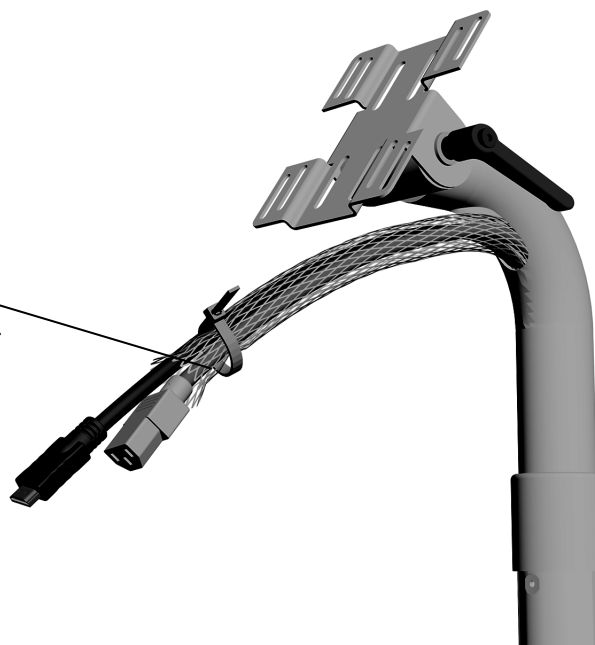
- 2** Протяните через крепление монитора кабель питания и видеокابل.
- 3** Наденьте крепление монитора на жесткий кронштейн.

Задача 7.

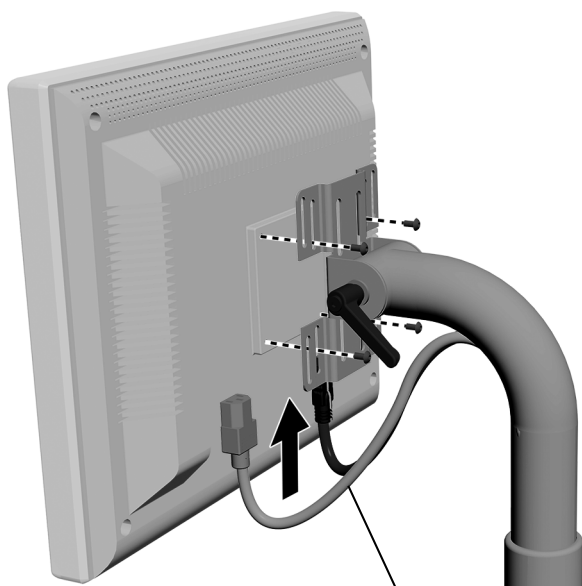
1 Оберните кабели монитора защитной оболочкой.



2 Закрепите защитную оболочку кабельной стяжкой. Отрежьте лишнюю часть держателя.



Задача 8.



- 1 Разместите монитор на подставке.
- 2 Используйте поставляемые с монитором винты для фиксации монитора на креплении.



ПРИМЕЧАНИЕ. Если система включает рукоятку крепления монитора A-dec, установите ее перед выполнением остальных инструкций.

- 3 Подсоедините кабели.



ВНИМАНИЕ! Оставьте небольшую петлю для обеспечения возможности движения, но не стягивайте кабели.

Следующий шаг См. «Регулировка системы» на стр. 33.

Прокладывание кабелей на кресле A-dec Decade

Задача 1.

- 1 Вытаскивайте кабель питания и кабель HDMI из жесткого кронштейна до тех пор, пока не будете уверены, что внутри кронштейна не осталось излишков кабелей. Следите за тем, чтобы в верхней части крепления монитора имелась небольшая кабельная петля.



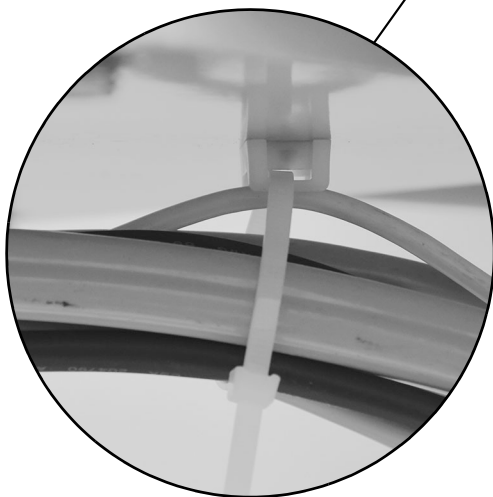
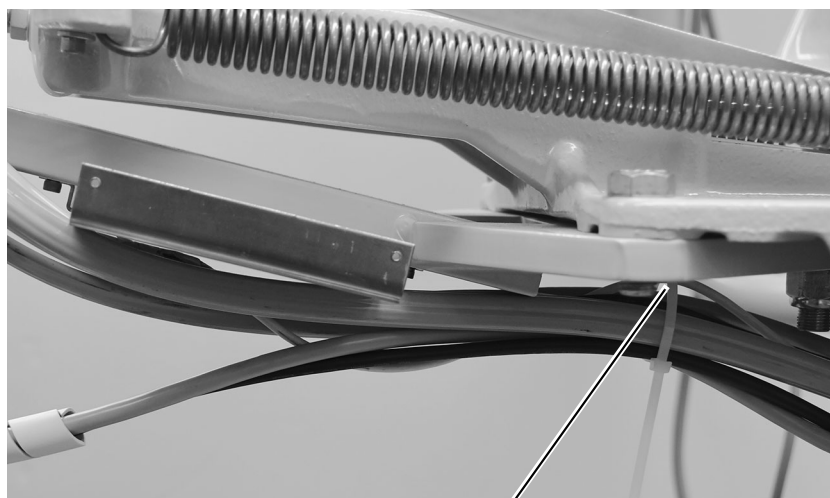
Задача 2.

- 1 Оберните кабель питания и кабель HDMI спиральной оберткой. Обертывайте кабели ровно настолько, чтобы конец обертки приходился внутри жесткого кронштейна.



Задача 3.

- 1 Протяните кабель питания и кабель HDMI под верхней частью конструкции кресла. Прикрепите кабели к петле стяжкой.



Задача 4.

- 1 Проложите кабели питания и HDMI к задней части подъемного рычага, а затем опустите их в нижнюю часть и в зону насоса.



Задача 5.

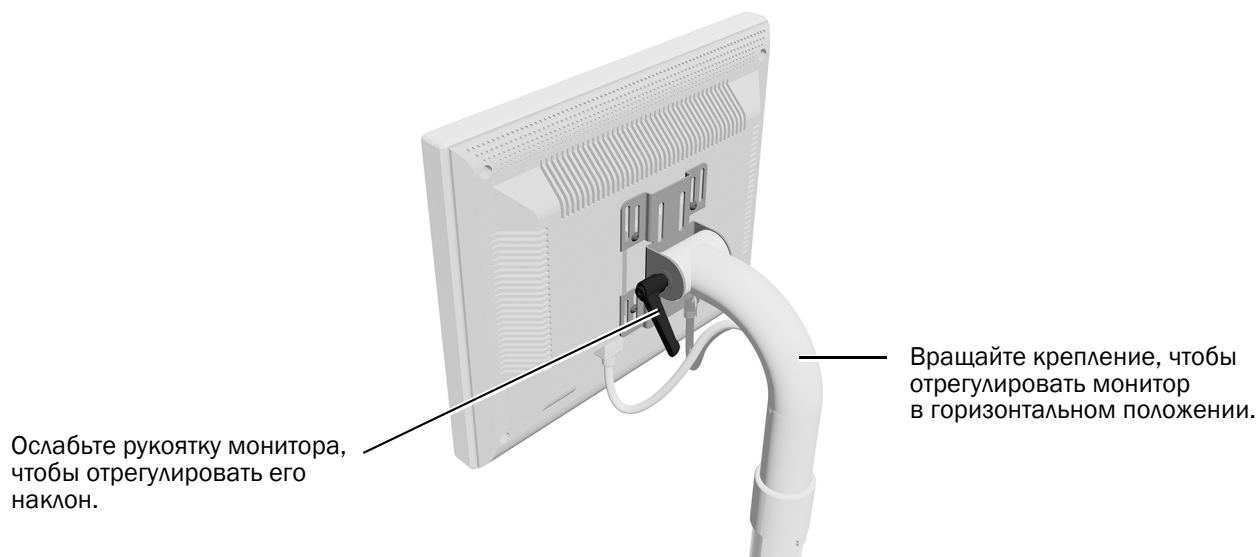
- 1 Протяните кабель питания и кабель HDMI через кабельный лоток к напольной коробке.



Следующий шаг См. «Регулировка системы» на стр. 33.

Регулировка системы

Регулировка положения монитора



Регулировка натяжения жесткого кронштейна

Рекомендованные инструменты

- Муфта и реверсивные ключи 15/16 дюйма (2)

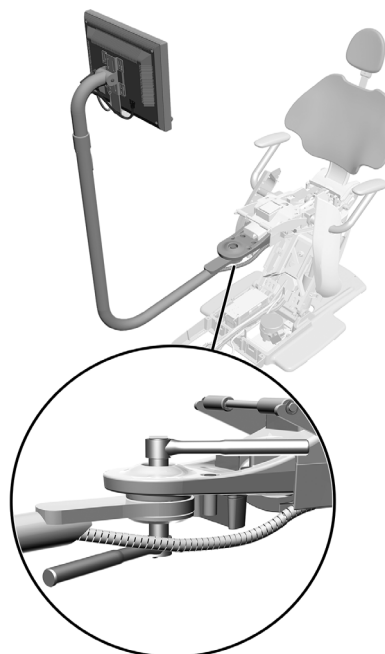


ПРИМЕЧАНИЕ. Следующая инструкция неприменима в отношении монтажа на креслах Cascade/Decade.



ПРИМЕЧАНИЕ. Выполните эту процедуру для сведения к минимуму непреднамеренных движений жесткого кронштейна при регулировке положения монитора.

- 1** Установите монитор в рабочее положение.
- 2** Затяните нижнюю гайку.



Изображено стоматологическое кресло A-dec 411.

Тестирование системы

После подключения монитора к компьютерной системе убедитесь в следующем.

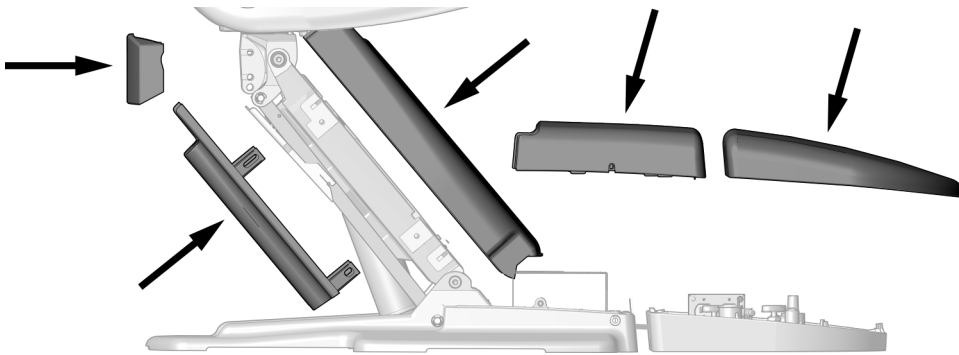
- При перемещении монитор движется плавно.
- После установки монитора в нужное положение монитор не смещается.
- При выключении питания монитора он работает корректно.

Завершающая стадия



ВНИМАНИЕ! Снимая или надевая крышки, следите за тем, чтобы не повредить проводку или трубки. Установив крышки на место, убедитесь, что они надежно закреплены.

1. Верните на место оставшиеся крышки.



- Только для кресел Cascade и Decade: если вы завершили установку модуля врача, наденьте обивку на кресло, установите на место крышку напольной коробки, насоса и подъемного рычага.
- Только в случае установки на кресло A-dec 511A: установите крышку нижней стороны на место.

Нормативная информация и гарантийные обязательства

Необходимая нормативная информация и гарантия A-dec представлены в документе *Нормативная информация, технические характеристики и гарантия* (№ по каталогу 86.0221.10), который доступен в разделе «Центр ресурсов» на веб-сайте www.a-dec.com.



Центральные офисы компании A-dec

2601 Crestview Drive

Newberg, OR 97132, США

Тел.: 1.800.547.1883 на территории США/Канады

Тел.: +1.503.538.7478 за пределами США/Канады

www.a-dec.com

Компания A-dec, Inc. не предоставляет никаких гарантий в отношении содержания данного документа, включая, помимо прочего, подразумеваемые гарантии на пригодность для продажи и соответствие определенным целям.