



Konzola monitoru A-dec 382 na zubařském křesle A-dec Cascade/Decade/311/411/511

INSTALAČNÍ PŘÍRUČKA

Obsah

Než začnete	2
Instalace konzoly monitoru	3
Vedení kabelů	7
Seřízení systému	33
Test systému	34
Závěrečné kroky	34
Povinné informace a záruka	36



Konzola monitoru A-dec 382
na zubařském křesle
A-dec 311B

Modely a verze produktů popsané v tomto dokumentu

Model	Verze	Popis
382	A	Konzola monitoru
Cascade	A	Zubařské křeslo
Decade	A	Zubařské křeslo
311	B	Zubařské křeslo
411	A	Zubařské křeslo
511	A/B	Zubařské křeslo

Než začnete



VĚNUJTE POZORNOST TOMUTO: Před zahájením uvedených postupů je nutné pro konzolu monitoru nainstalovat pevné rameno. Postup instalace pevného ramena konzoly monitoru je stejný jako při instalaci pevného ramena pro světlo.

Informace o instalaci pevného ramena naleznete v oddílu s postupem instalace pevného ramena světla v jednom z následujících dokumentů, které jsou dostupné prostřednictvím QR kódů uvedených dále nebo v Centru zdrojů na adrese www.a-dec.com.

Pouze pro systém A-dec 382:

Konfigurace pouze se systémem A-dec 382 nejsou zubařskými křesly Cascade/Decade podporovány. Informace o instalaci na všechna ostatní zubařská křesla naleznete v příslušném oddílu podle typu křesla v *A-dec 372L/572L Dental Light on A-dec Cascade/Decade/311/411/511 Dental Chair Installation Guide* (číslo součásti 86.0333.00).



Pro systém A-dec 382 se stomatologickým unitem A-dec 332/333/336:

Viz jednu z instalačních příruček pro typ křesla, na které bude systém A-dec 382 instalován.

- **Zubařská křesla Cascade/Decade** – *A-dec 372L/572L Dental Light on A-dec Cascade/Decade/311/411/511 Dental Chair Installation Guide* (číslo součásti 86.0333.00)



- **Zubařská křesla A-dec 311/411** – *A-dec 332/333/336 Delivery System on an A-dec 311/411 Dental Chair Installation Guide* (číslo součásti 86.0922.00)



- **Zubařská křesla A-dec 511** – *A-dec 332/333/336 Delivery System on an A-dec 511 Dental Chair Installation Guide* (číslo součásti 86.0307.00)



POZNÁMKA: Informace, které jsou důležité pro úspěšnou a bezpečnou instalaci, jsou v příručce vystínovány jako tato poznámka.



UPOZORNĚNÍ: Při snímání nebo nasazování krytů je nutno dávat pozor, aby nedošlo k poškození vodičů a hadiček. Po nasazení krytů ověřte, zda jsou dobře upevněny.

Doporučené nástroje

- Sada šestihranných klíčů
- Diagonální kleště
- Nástavný klíč o velikosti 15/16 palce a ráčna (2)



TIP: Doporučujeme, abyste měli při instalaci konzoly monitoru k dispozici monitor, který na ní má být nainstalován. Zajistíte tím správnou instalaci.

Instalace konzoly monitoru



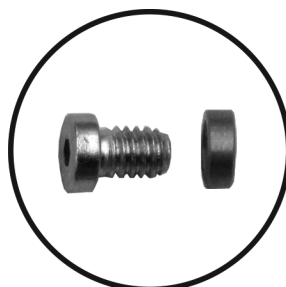
VĚNUJTE POZORNOST TOMUTO: Pokud instalujete konzolu monitoru 382 na křeslo Cascade (1040), následující postup nepoužívejte. Postup instalace konzoly monitoru na křeslo Cascade je uveden zde: strana 24.

Doporučené nástroje

- Šestihranný klíč o velikosti 1/8 palce
- Diagonální kleště

Úkol 1.

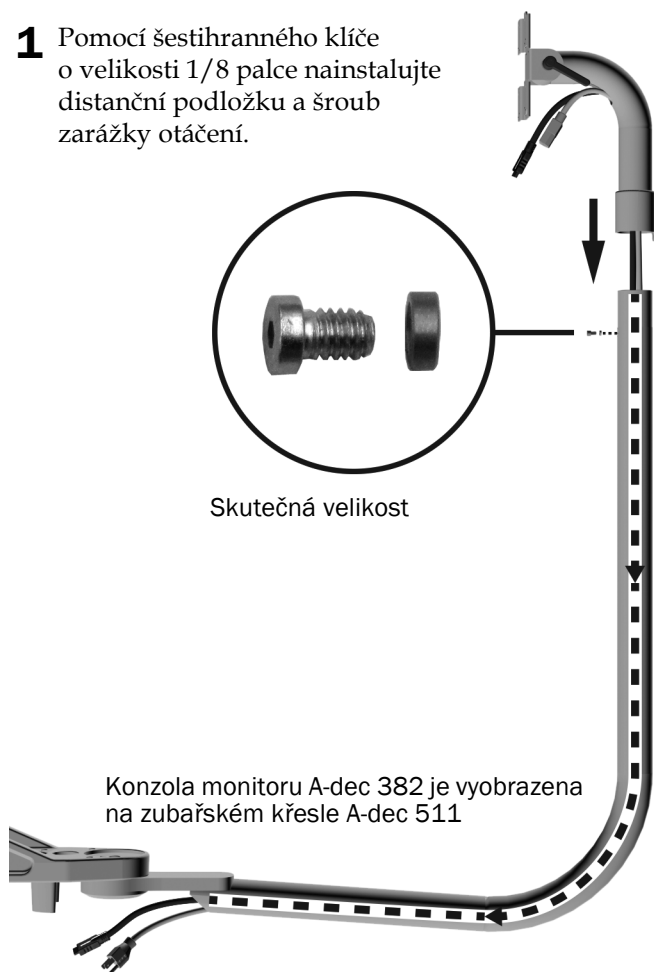
- 1** Pomocí šestihranného klíče o velikosti 1/8 palce nainstalujte distanční podložku a šroub zarážky otáčení.



Skutečná velikost

- 2** Protáhněte napájecí kabel a videokabel konzolou a veďte je pevným ramenem dolů.

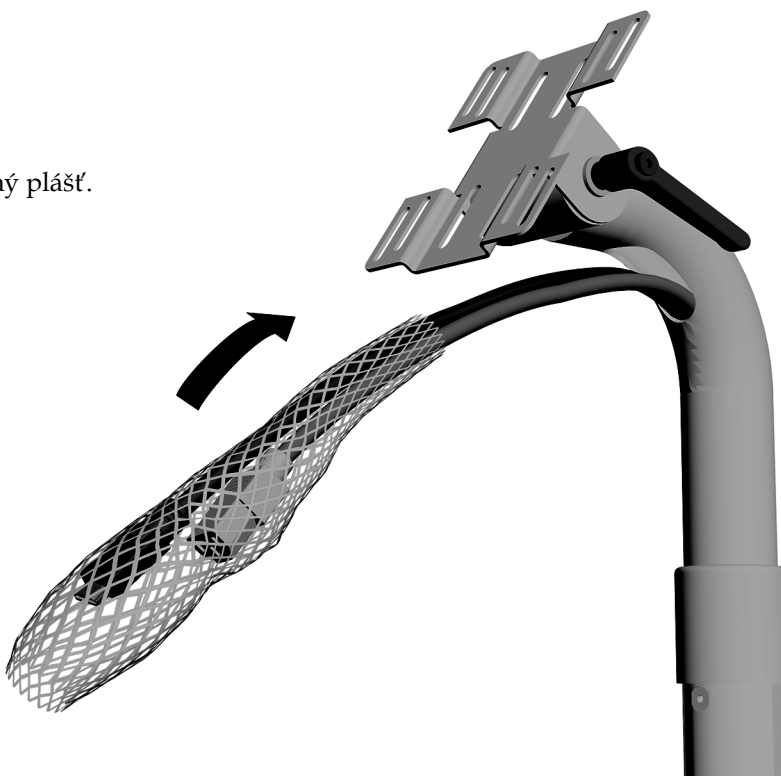
- 3** Nasad'te konzolu monitoru na pevné rameno.



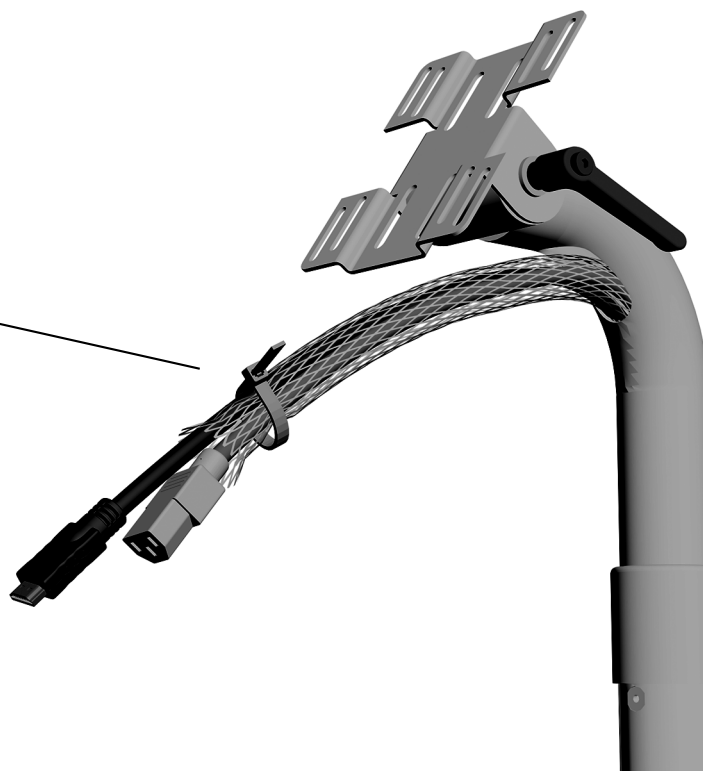
Konzola monitoru A-dec 382 je vyobrazena na zubařském křesle A-dec 511

Úkol 2.

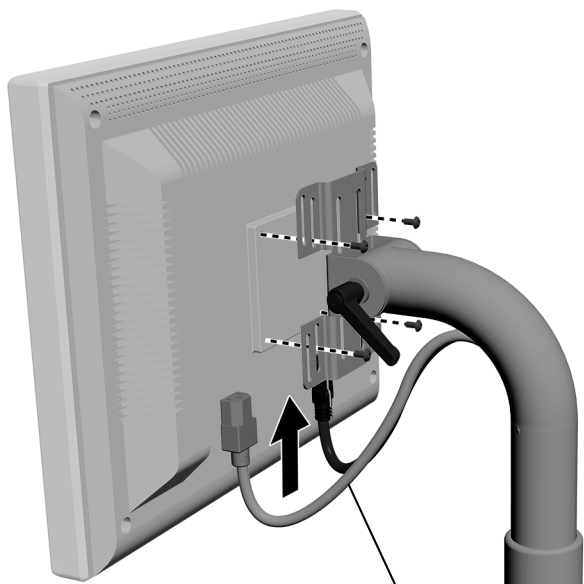
- 1 Na kabely monitoru navlékněte ochranný plášť.



- 2 Zajistěte plášť pomocí upevnění kabelů. Nadbytečnou část upevnění odřízněte.



Úkol 3.



- 1** Umístěte monitor na konzolu.
- 2** Pomocí šroubů dodaných s monitorem připevněte monitor ke konzole.



POZNÁMKA: Pokud je součástí systému rukojeť konzoly monitoru A-dec, nainstalujte ji nyní, než provedete zbývající kroky.

- 3** Zapojte kabely.



UPOZORNĚNÍ: Ponechte si malou rezervu, aby byla zajištěna volnost pohybu, ale kabely nesvazujte.

Vedení kabelů

Úkol 1. Nastavte křeslo do napůl zvednuté polohy.



VAROVÁNÍ: Pokud před zahájením tohoto postupu nevypnete nebo neodpojíte napájení, může dojít k poškození produktu a k vážnému poranění nebo usmrcení.

Úkol 2. Vypněte napájení systému.



POZOR: Obvodové desky jsou citlivé na statickou elektřinu. Pokud se dotýkáte obvodové desky nebo ji zapojujete, je třeba, abyste dodržovali bezpečnostní opatření týkající se elektrostatických výbojů (ESD). Obvodové desky by měli instalovat výhradně elektrikáři nebo kvalifikovaní servisní technici.

Úkol 3. Postupujte podle kroků pro konfiguraci příslušného systému:



UPOZORNĚNÍ: Kabely příliš nenapínejte. Mohli byste je poškodit.

Vedení kabelů u křesla A-dec 311B	8
Vedení kabelů u křesla A-dec 411	12
Vedení kabelů u křesla A-dec 511A	20
Instalace konzoly monitoru na křeslo A-dec Cascade	24
Vedení kabelů u křesla A-dec Decade	30

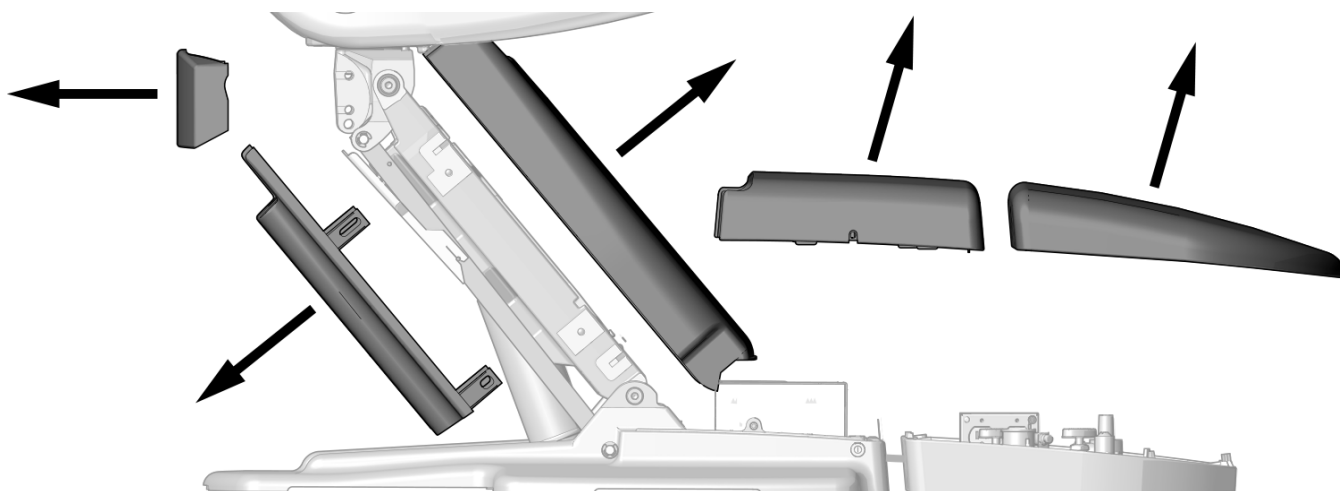
Vedení kabelů u křesla A-dec 311B

Doporučené nástroje

- Šestihranný klíč o velikosti 3/16 palce
- Diagonální kleště

Sejmutí krytů

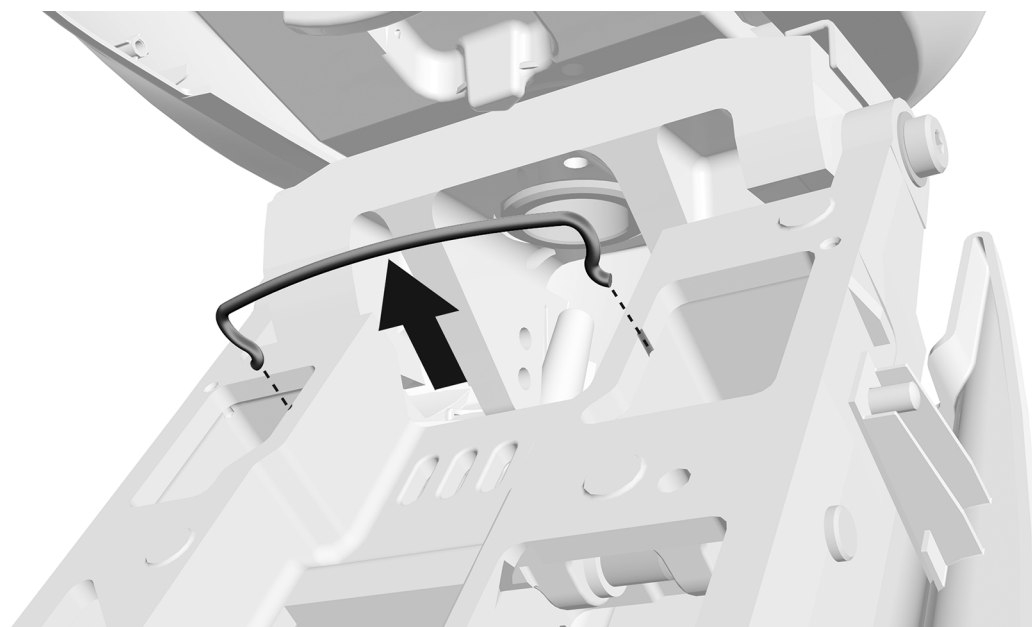
Úkol 1.



- 1 Před instalací sejměte tyto kryty.

Úkol 2.

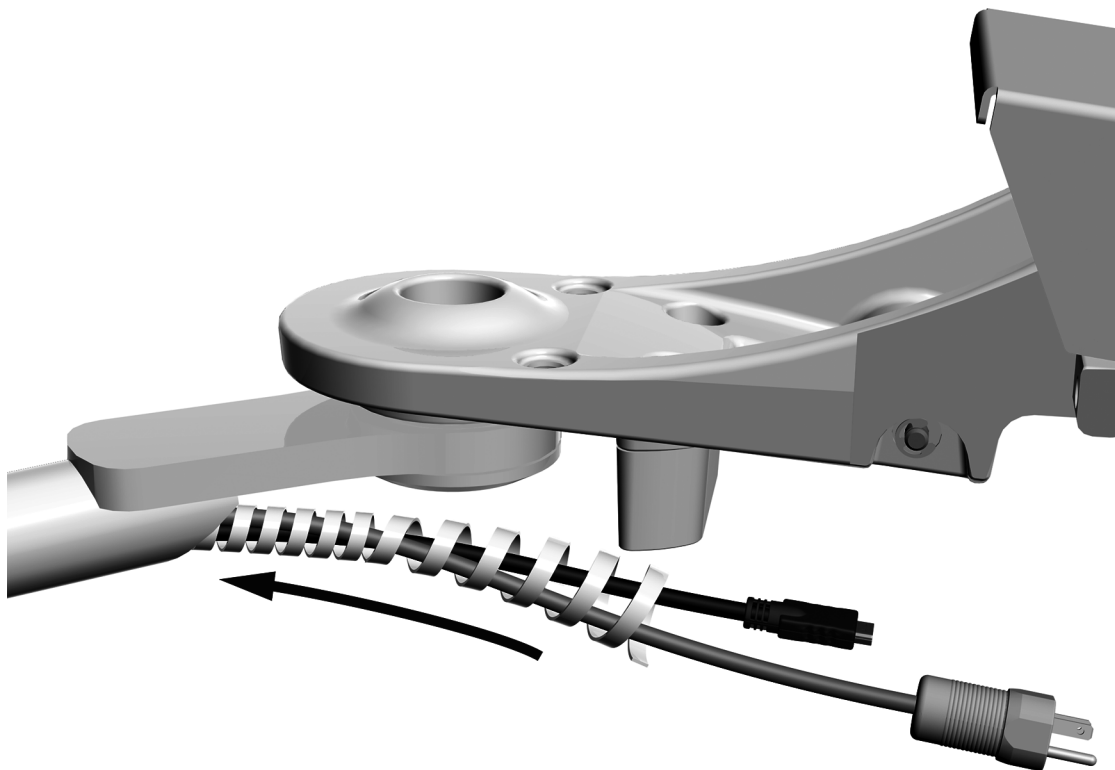
- 1 Odstraňte závěs.



Vedení kabelů

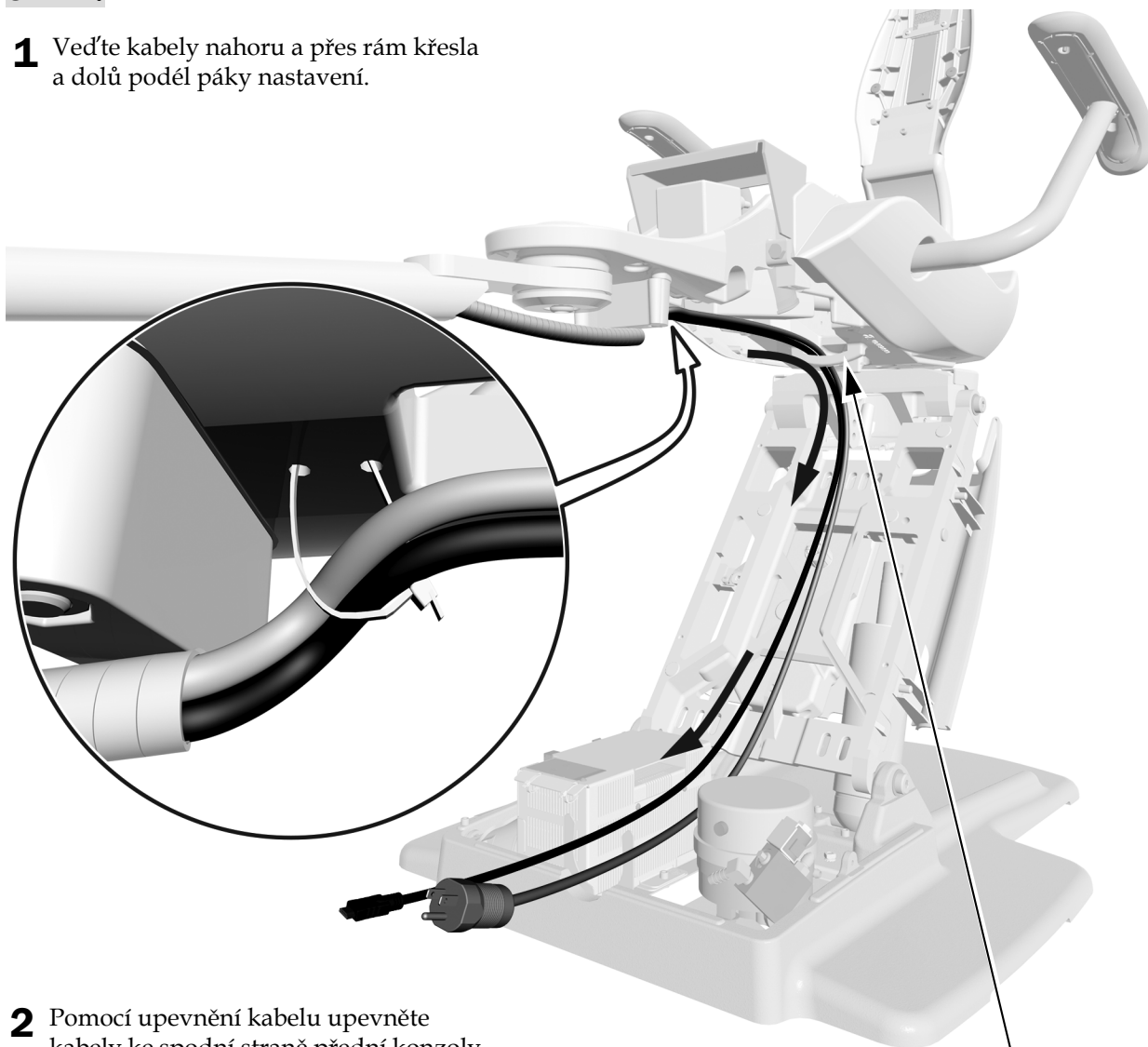
Úkol 1.

- 1** Nainstalujte ovinutí kabelů.



Úkol 2.

- 1** Ved'te kabely nahoru a přes rám křesla a dolů podél páky nastavení.



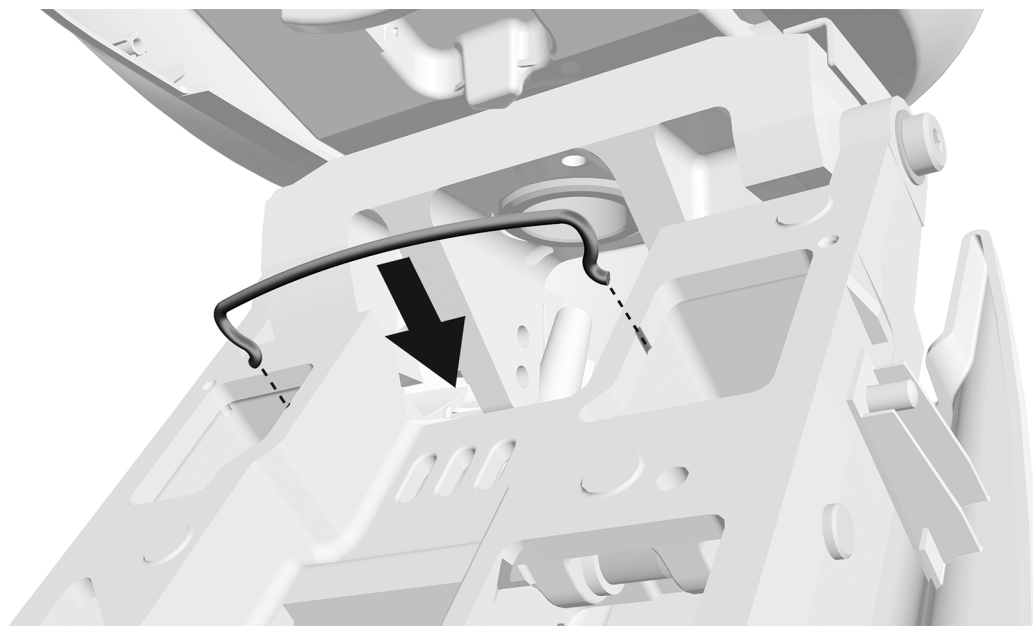
- 2** Pomocí upevnění kabelu upevněte kabely ke spodní straně přední konzoly.



POZNÁMKA: Ved'te kabely za smýčkou.

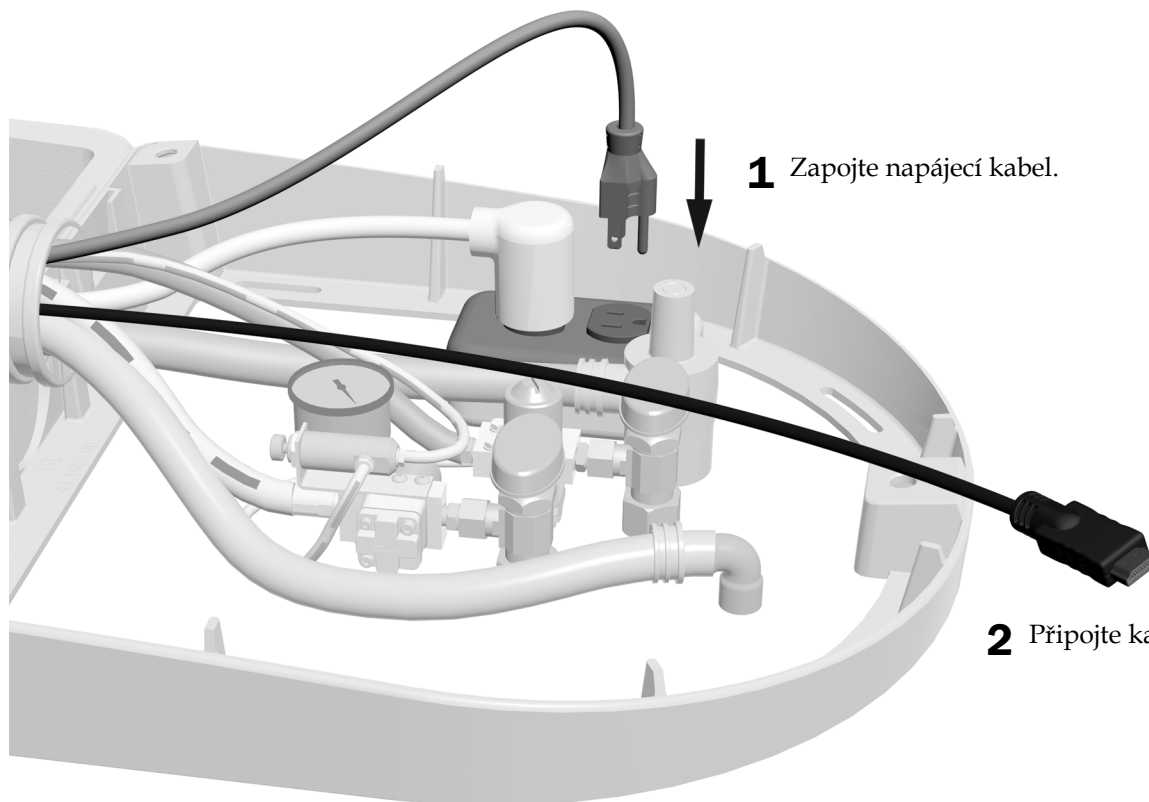
Úkol 3.

1 Nainstalujte závěs.



Úkol 4.

1 Zapojte napájecí kabel.



2 Připojte kabel HDMI.

Další krok Viz „Seřízení systému“ na straně 33.

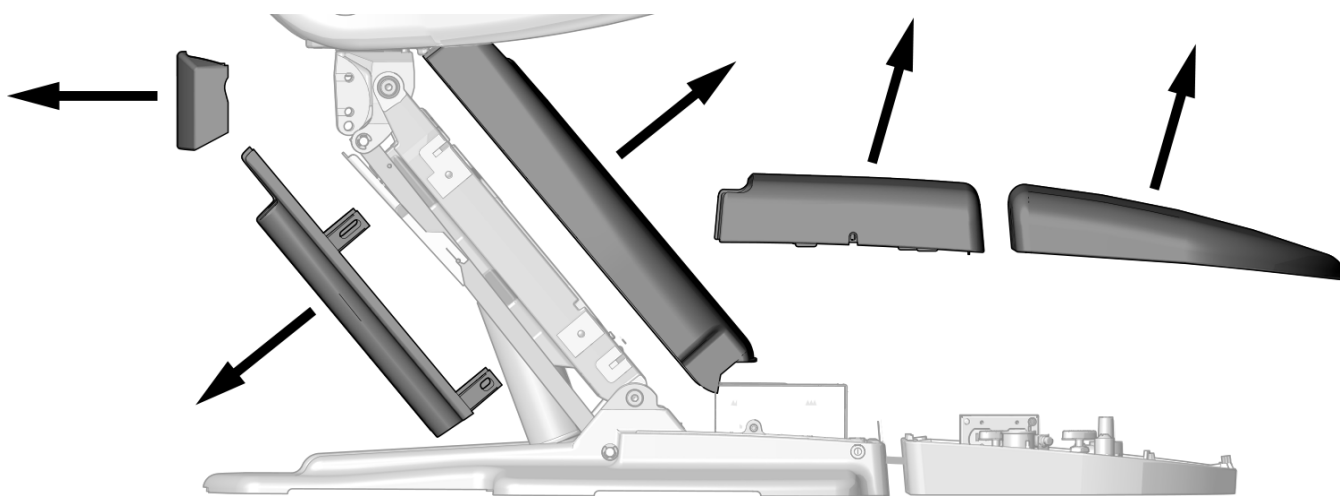
Vedení kabelů u křesla A-dec 411

Doporučené nástroje

- Šestihranný klíč o velikosti 3/16 palce
- Diagonální kleště

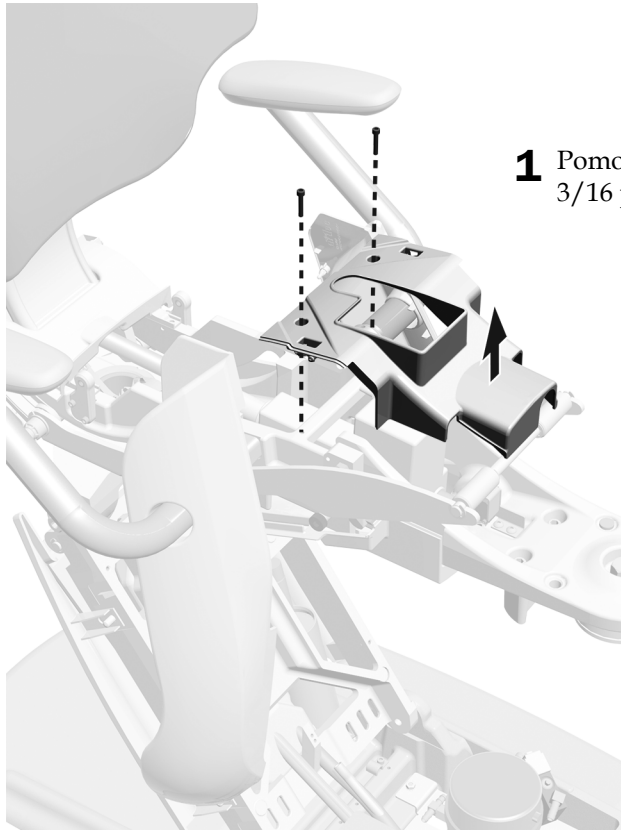
Sejmutí krytů

Úkol 1.



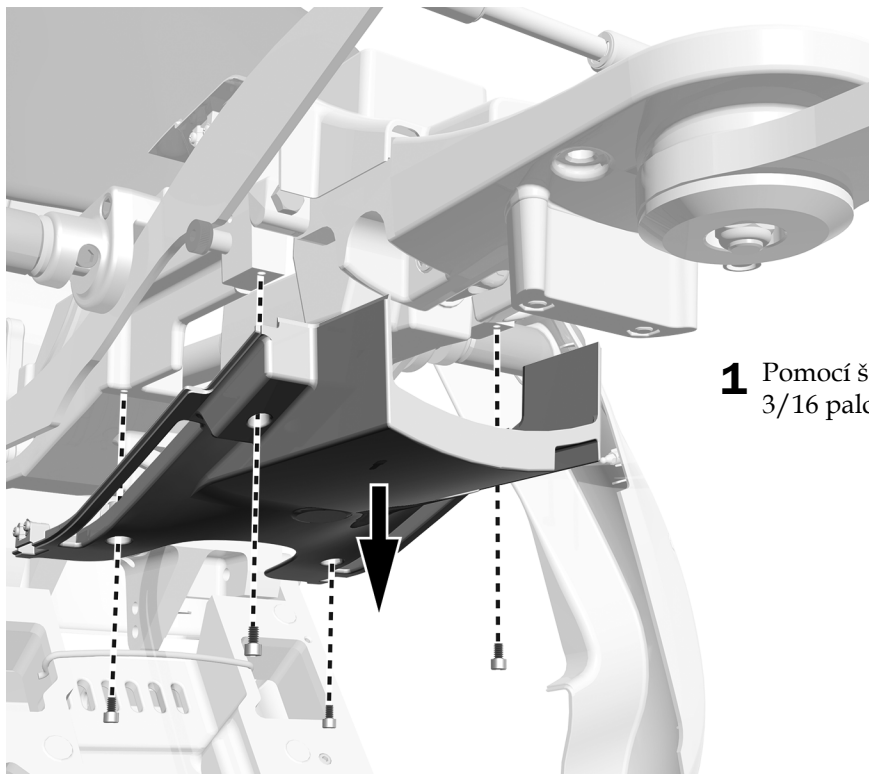
- 1** Před instalací sejměte tyto kryty.

Úkol 2.



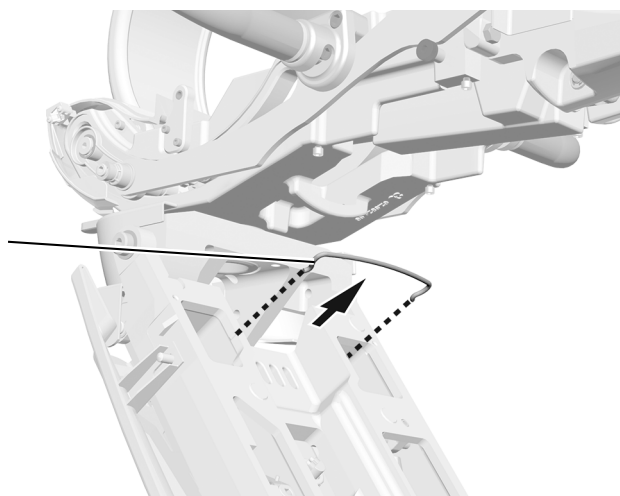
- 1** Pomocí šestihránného klíče o velikosti 3/16 palce sejměte horní kryt.

Úkol 3.



- 1** Pomocí šestihranného klíče o velikosti 3/16 palce sejměte spodní kryt.

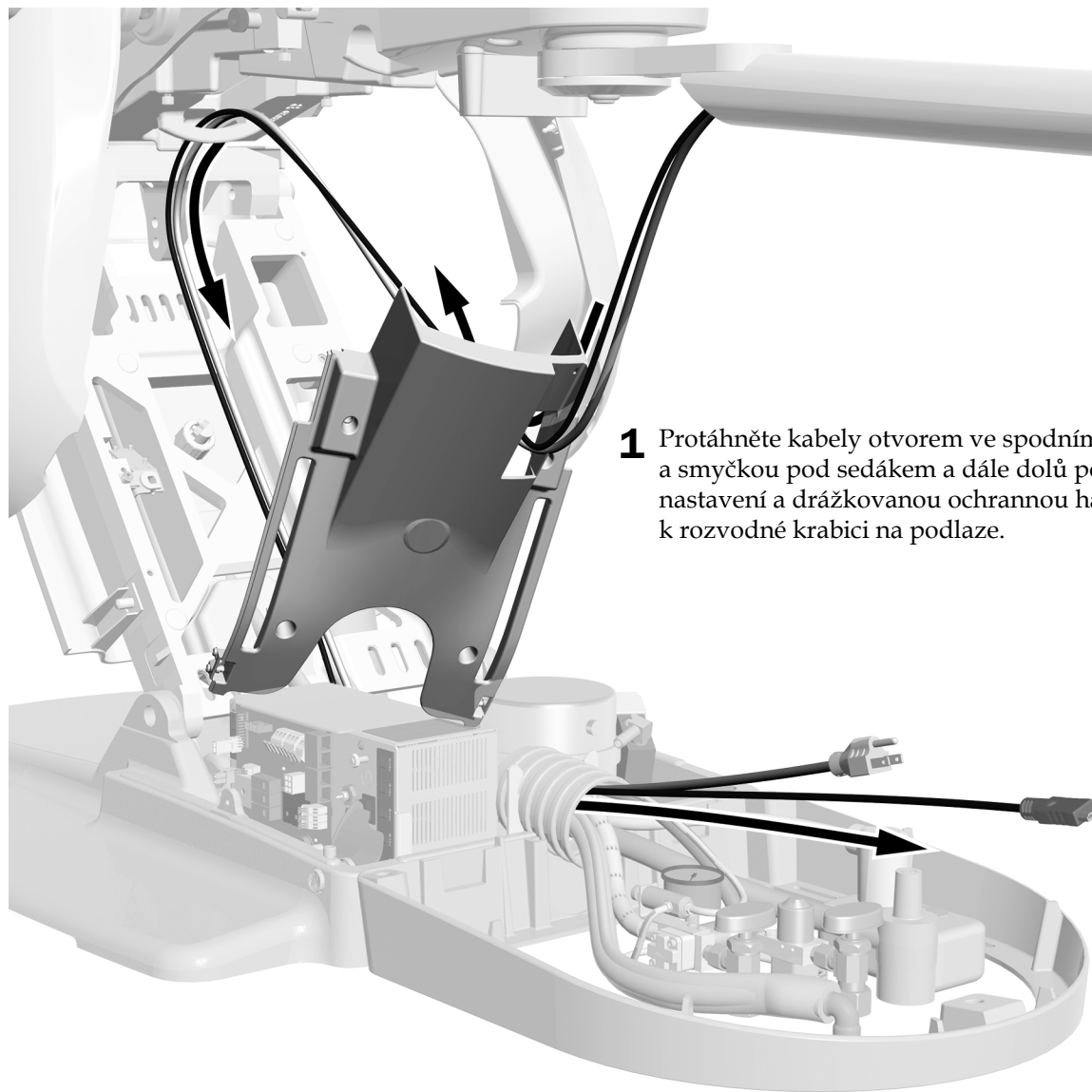
Úkol 4.



- 1** Odstraňte závěs.

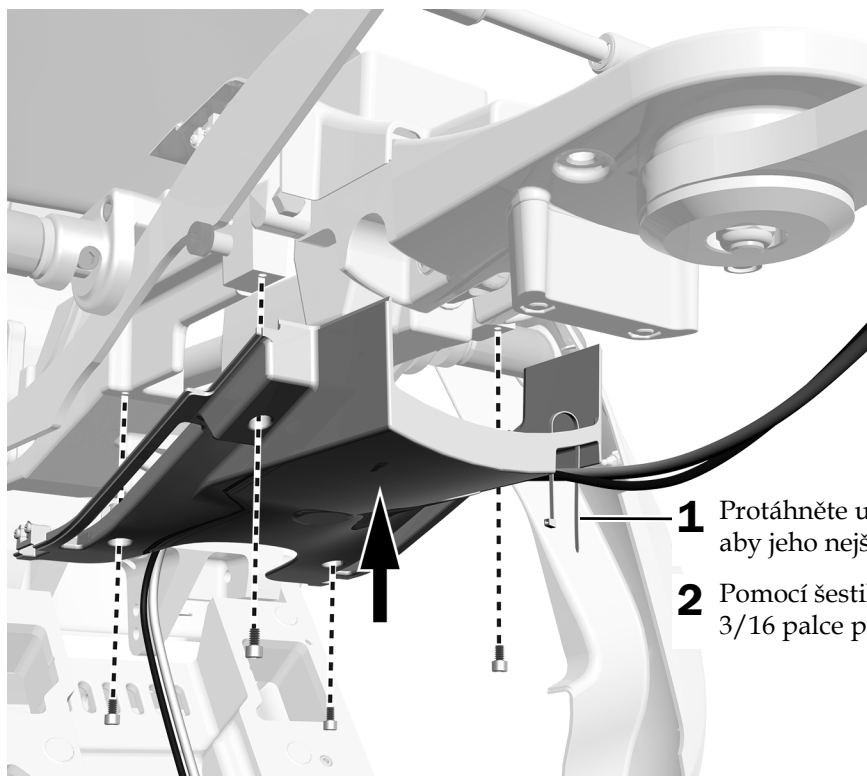
Vedení kabelů

Úkol 1.



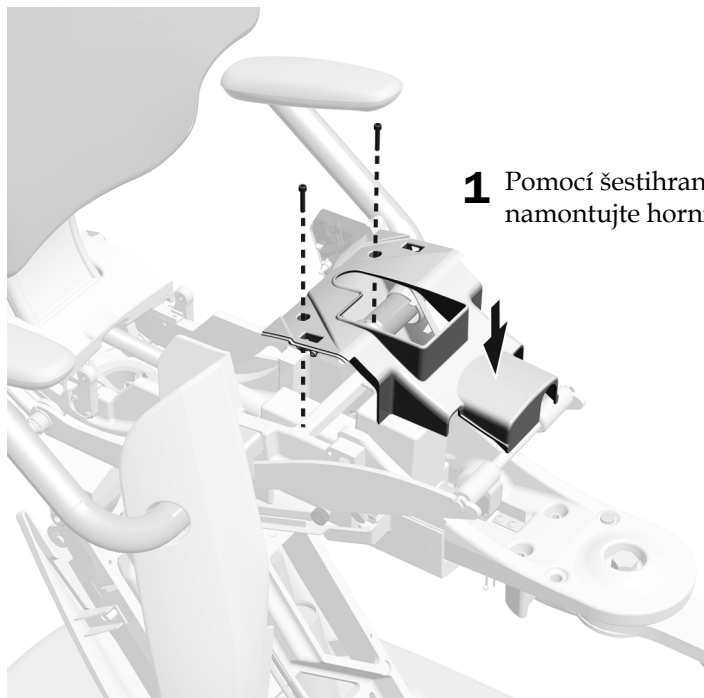
- 1** Protáhněte kabely otvorem ve spodním krytu a smyčkou pod sedákem a dále dolů podél páky nastavení a drážkovanou ochrannou hadicí k rozvodné krabici na podlaze.

Úkol 2.



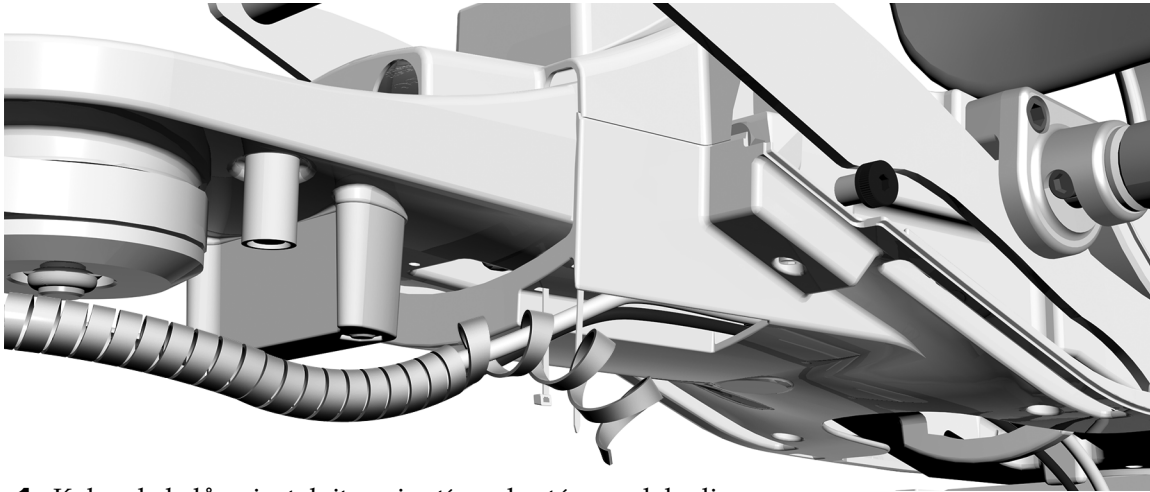
- 1** Protáhněte upevnění kabelů spodním krytem tak, aby jeho nejširší část směřovala ke středu křesla.
- 2** Pomocí šestihranného klíče o velikosti 3/16 palce připevněte spodní kryt.

Úkol 3.



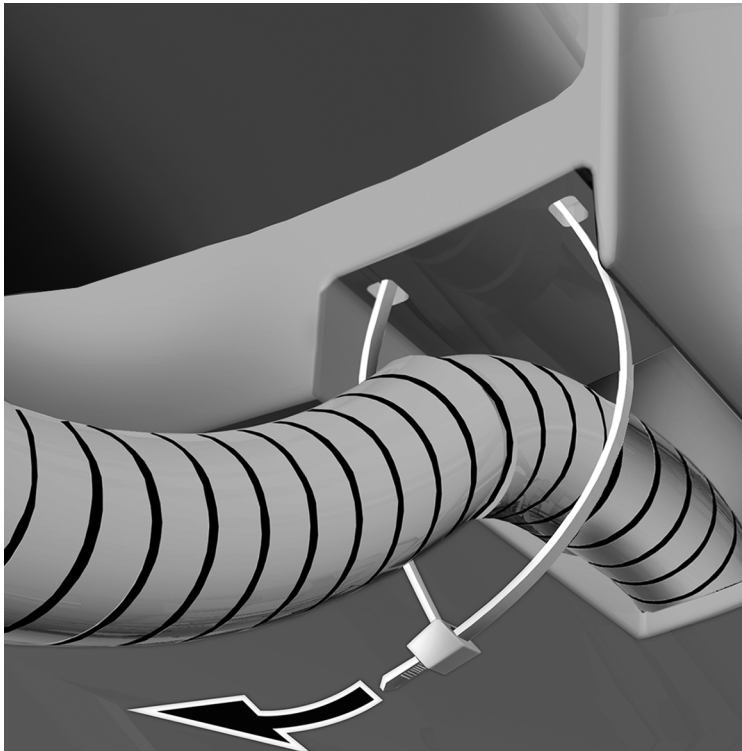
- 1** Pomocí šestihranného klíče o velikosti 3/16 palce znovu namontujte horní kryt.

Úkol 4.



- 1** Kolem kabelů nainstalujte ovinutí pro krytý svazek hadic.

Úkol 5.



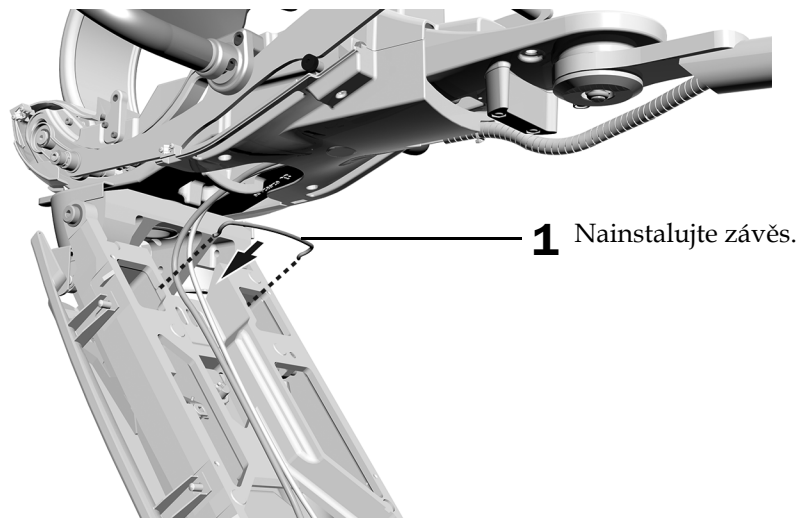
- 1** Umístěte ovinutí tak, aby sahalo 2,5 cm (1 palec) za otvor v plastovém krytu.
- 2** Zajistěte ovinutí pomocí upevnění kabelu.

Úkol 6.



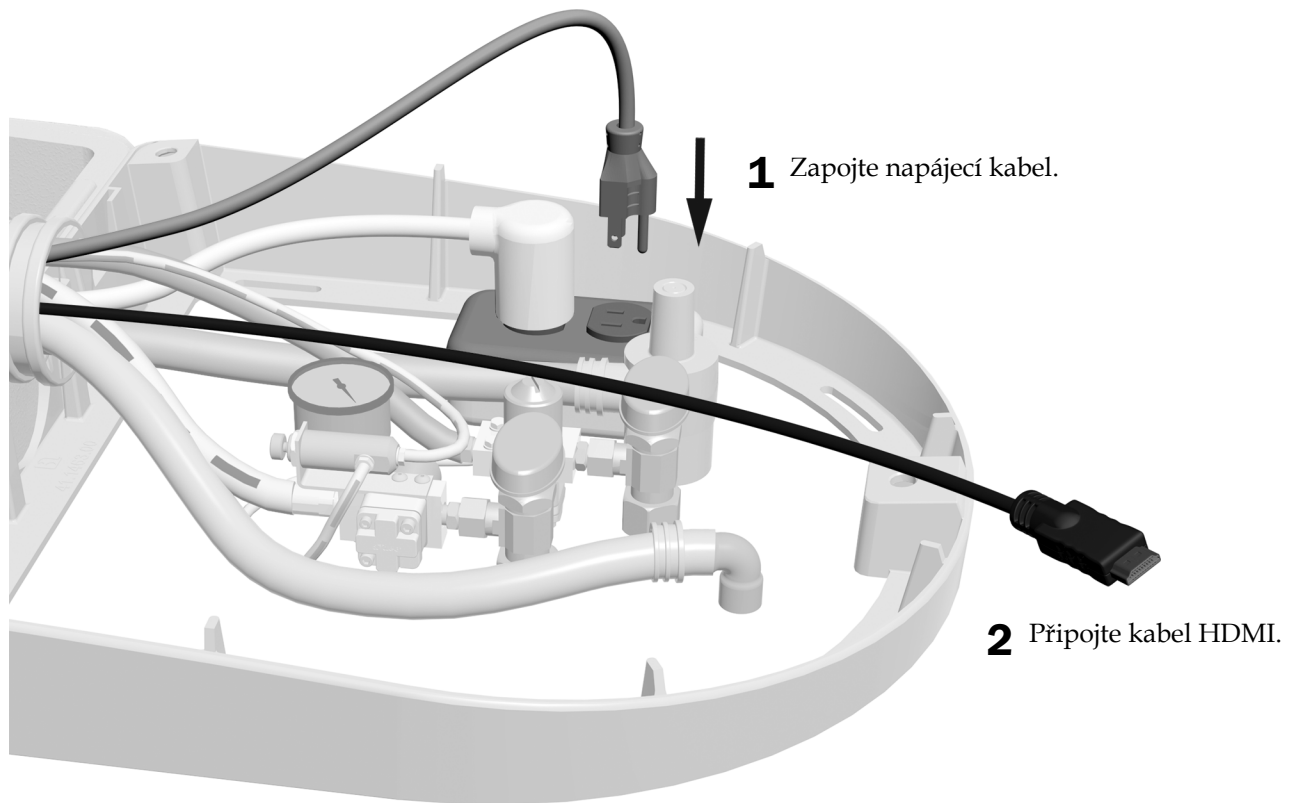
- 1** Otočte spojovací díl upevnění kabelu směrem ke středu křesla.
- 2** Přebývající část upevnění kabelu odstříhnete.

Úkol 7.



- 1** Nainstalujte závěs.

Úkol 8.



Další krok Viz „Seřízení systému“ na straně 33.

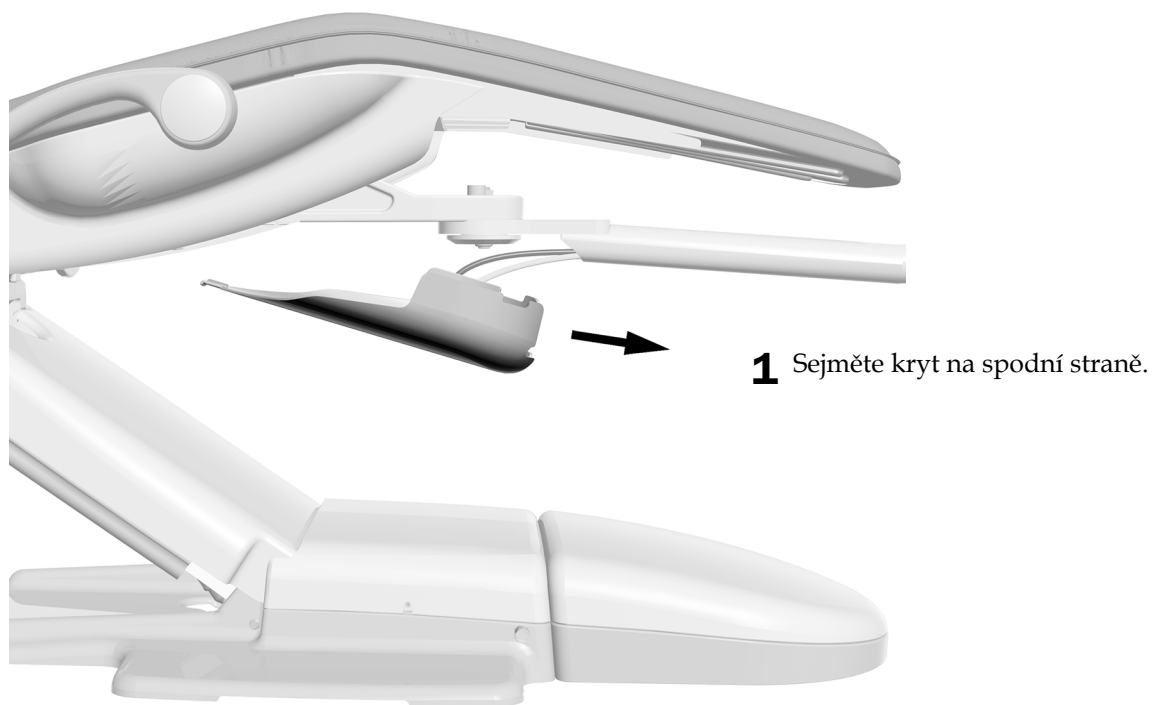
Vedení kabelů u křesla A-dec 511A

Sejmutí krytů

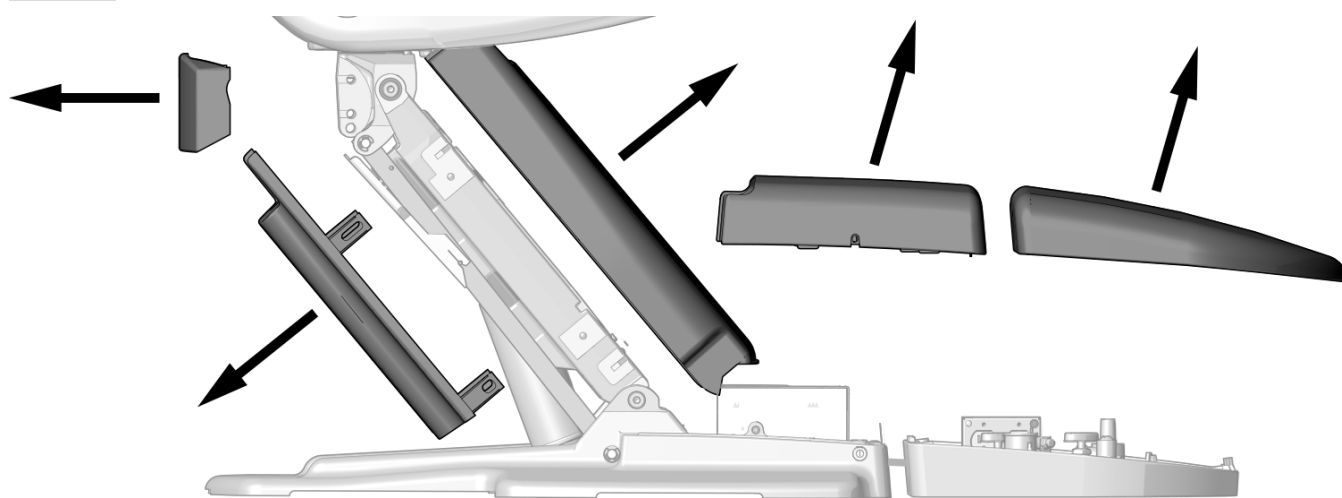
Doporučený nástroj

- Šestihranný klíč o velikosti 3/16 palce

Úkol 1.



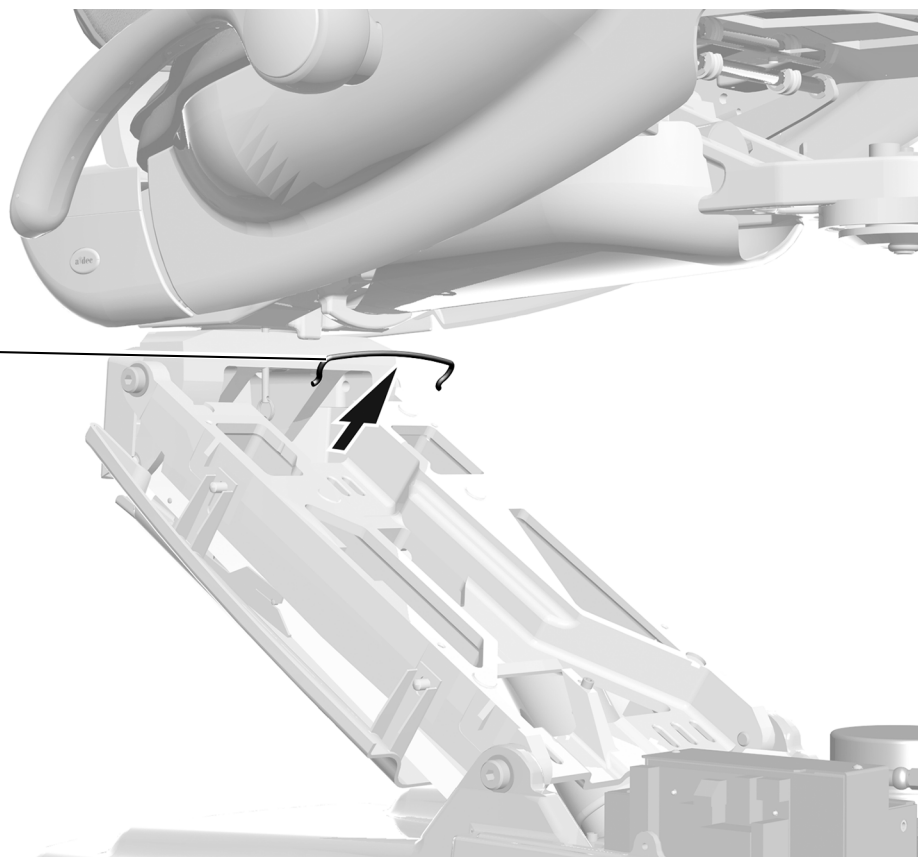
Úkol 2.



1 Před instalací sejměte tyto kryty.

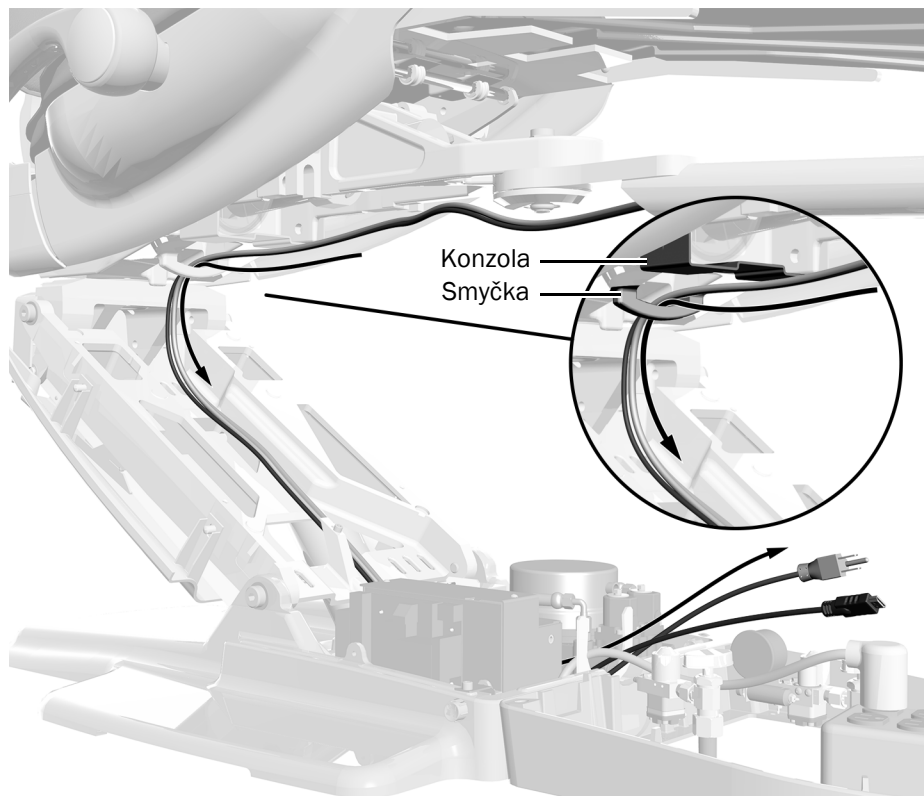
Úkol 3.

1 Odstraňte závěs.



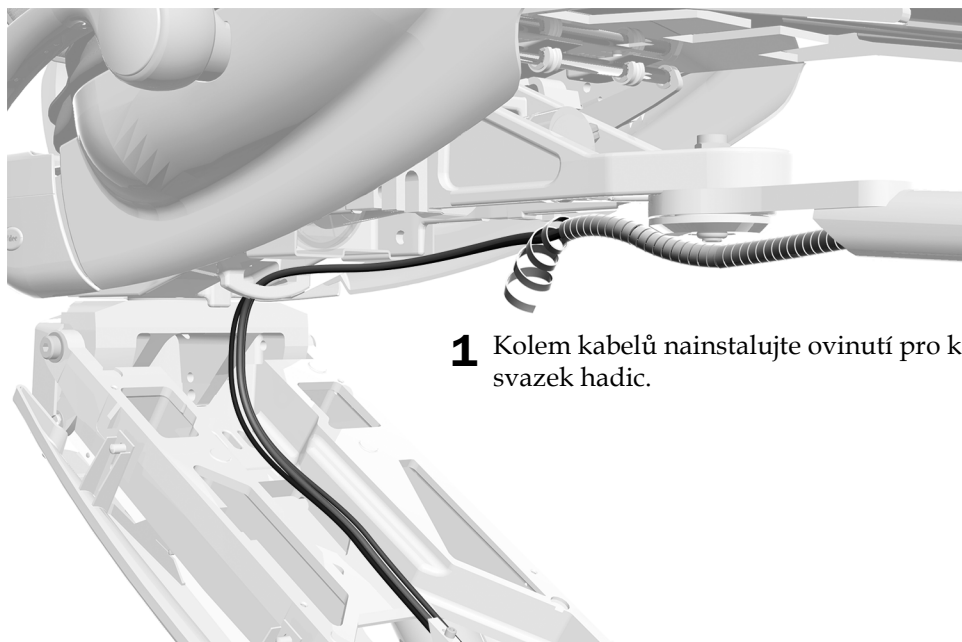
Vedení kabelů

Úkol 1.



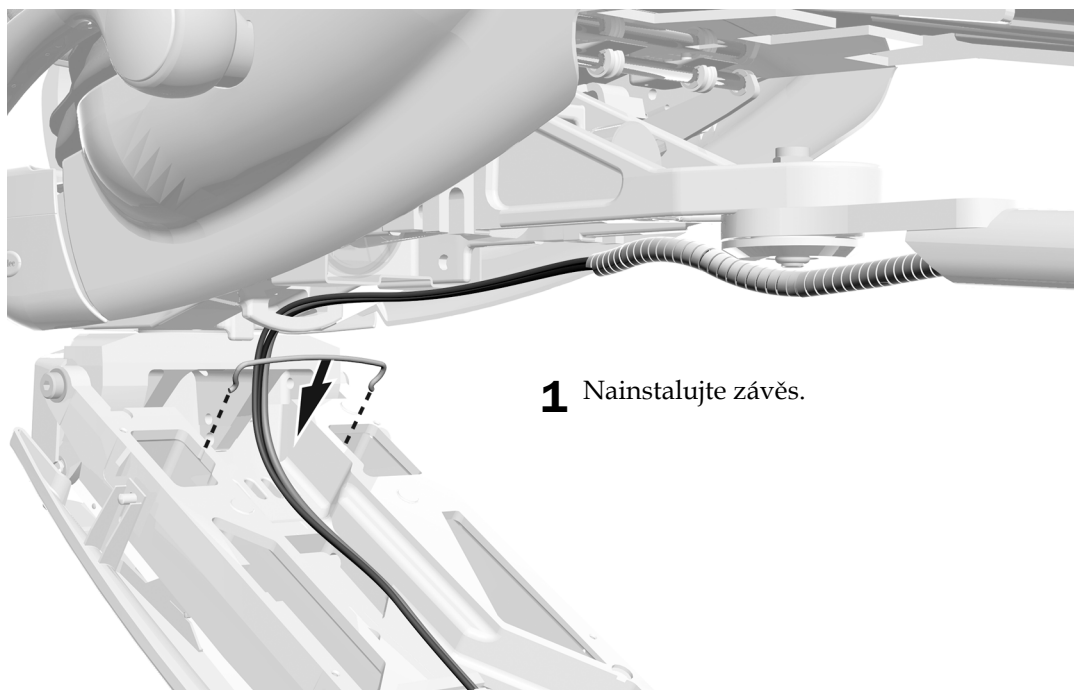
- 1** Protáhněte kabely pod držákem a za smyčkou směrem dolů podél páky nastavení k rozvodné krabici na podlaze.

Úkol 2.

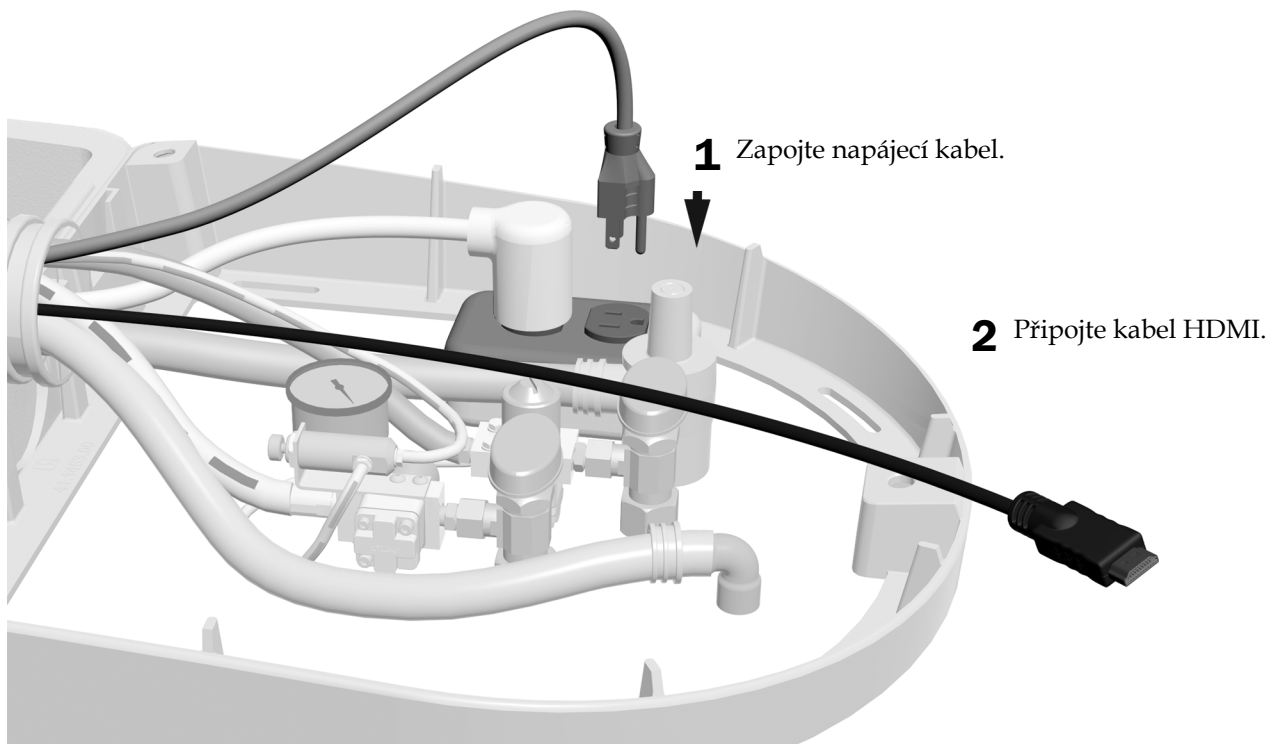


- 1** Kolem kabelů nainstalujte ovinutí pro krytý svazek hadic.

Úkol 3.



Úkol 4.



Další krok Viz „Seřízení systému“ na straně 33.

Instalace konzoly monitoru na křeslo A-dec Cascade

Doporučený nástroj

- Šestihranný klíč o velikosti 1/8 palce

Postup instalace monitoru 382 na křeslo A-dec Cascade se v porovnání s ostatními instalacemi u křesla A-dec provádí opačně. Postup začíná protažením napájecího kabelu a kabelu HDMI základnou křesla a končí instalací konzoly monitoru na pevné rameno.

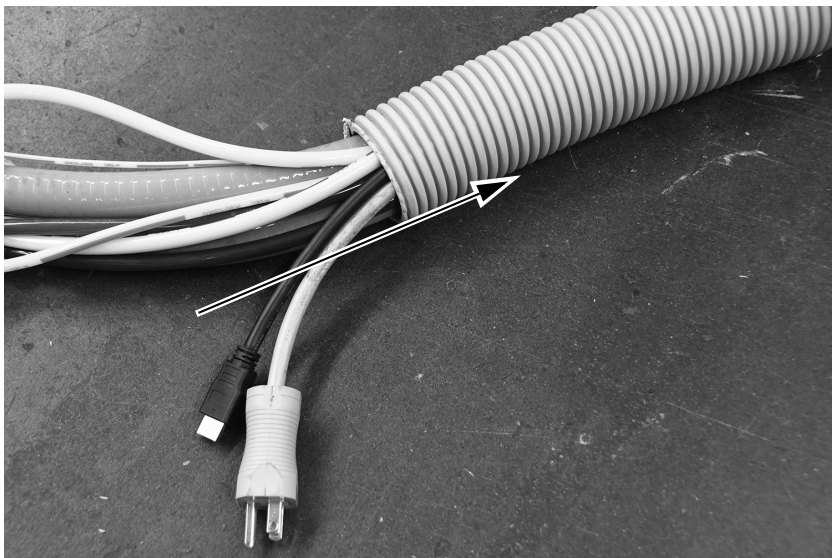


POZNÁMKA: Konzolu monitoru 382 nelze nainstalovat na křeslo A-dec Cascade samostatně. Je třeba ji namontovat společně se stomatologickým unitem A-dec 300. Tento postup předpokládá, že se konzola monitoru instaluje současně se stomatologickým unitem A-dec 300.

Protáhněte napájecí kabel a kabel HDMI

Úkol 1.

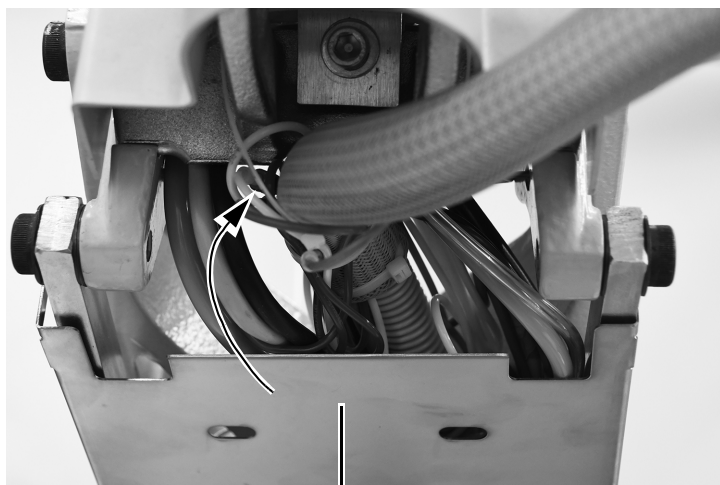
- 1** Protahování napájecího kabelu a kabelu HDMI zahajte na konci drážkované ochranné hadice vzdálenějším od křesla. Kabely protáhněte drážkovanou ochrannou hadicí do prostoru čerpadla pod křeslem.



- 2** Kabely ved'te z oblasti čerpadla za pákou nastavení směrem k opěradlu křesla.

Úkol 2.

- 1 Ved'te kabely po zadní části páky nastavení. Dbejte na to, aby byly kabely vedeny mezi pákou nastavení a krytem.



Kryt

- 2 Na horním konci páky nastavení ved'te kabely směrem k přední straně páky nastavení.

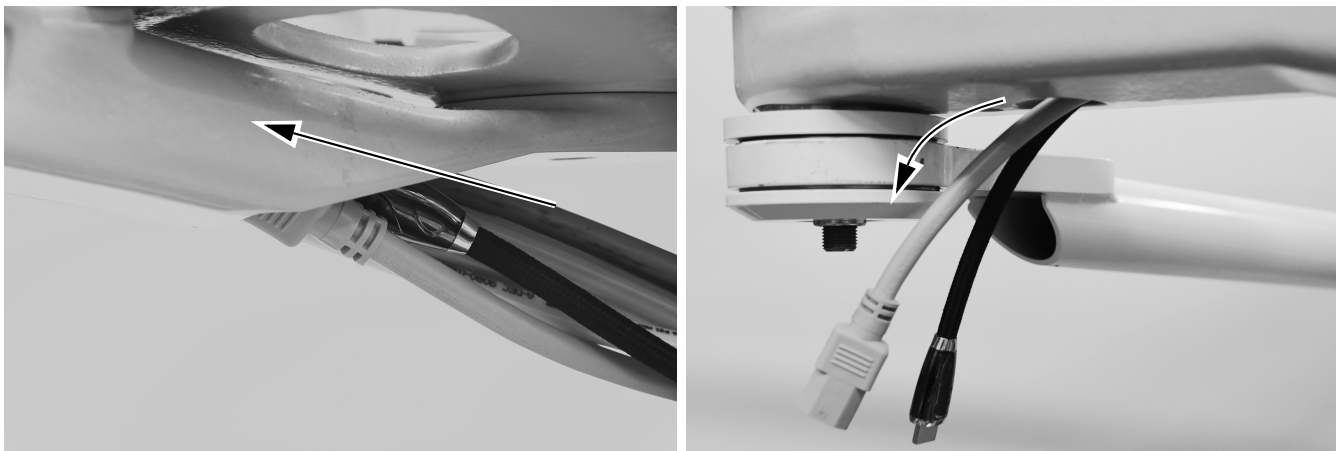
Úkol 3.

- 1 Protáhněte kabely ze zadní strany páky nastavení závěsem na přední stranu páky nastavení.



Úkol 4.

- 1 Ved'te kabely do přední konzoly směrem k přední části křesla.



Úkol 5.

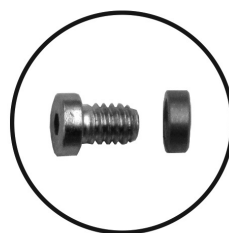
- 1 Kabely protáhněte do pevného ramena konzoly monitoru.



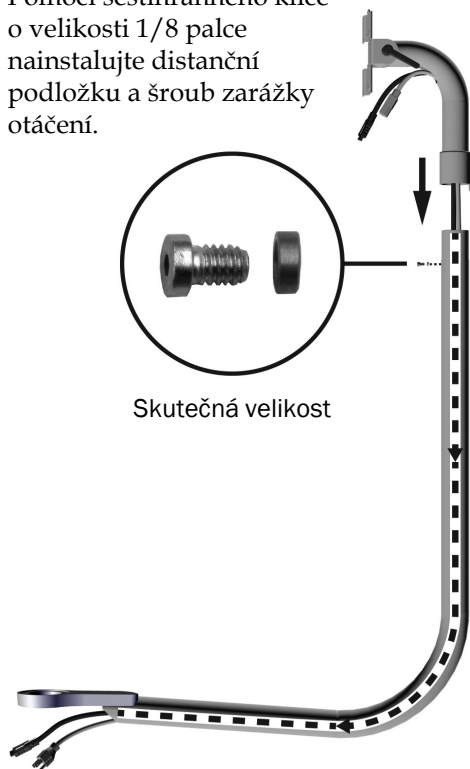
- 2 Pokračujte v protahování kabelů pevným ramenem, dokud se neobjeví na horním konci pevného ramena.

Úkol 6.

- 1** Pomocí šestihyraného klíče o velikosti 1/8 palce nainstalujte distanční podložku a šroub zarážky otáčení.



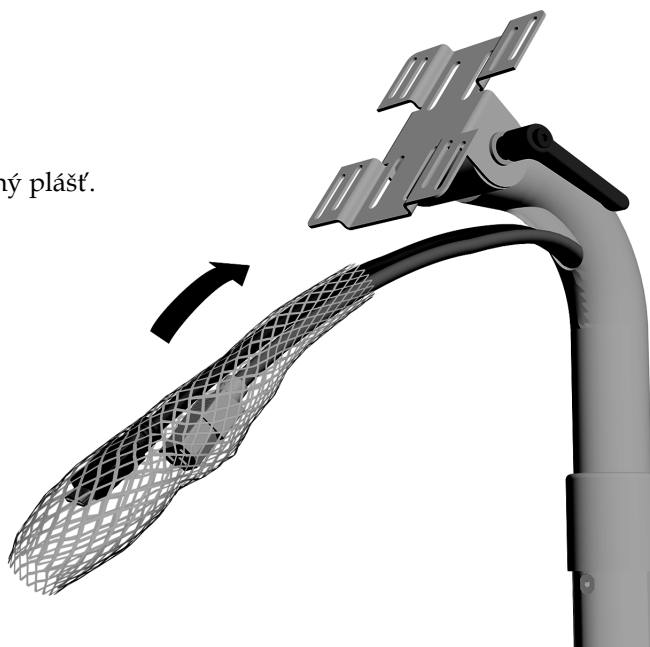
Skutečná velikost



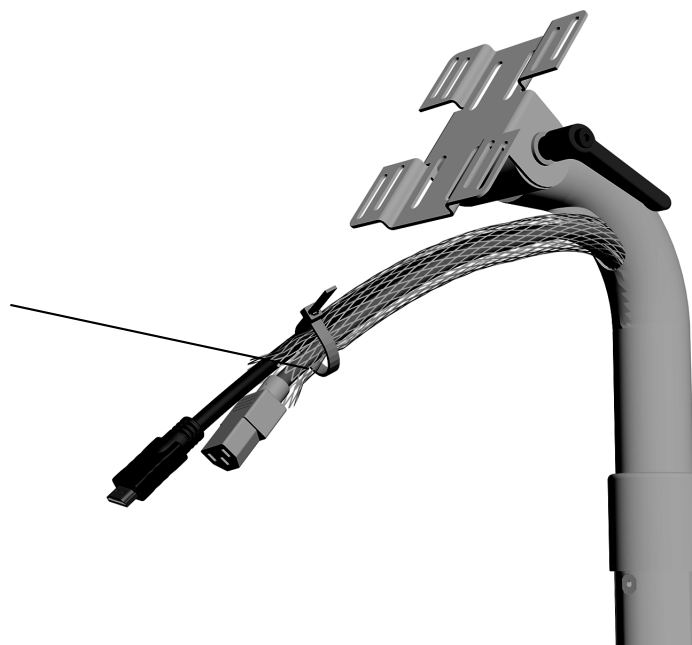
- 2** Protáhněte napájecí kabel a kabel video signálu nahoru konzolou monitoru.
- 3** Nasaďte konzolu monitoru na pevné rameno.

Úkol 7.

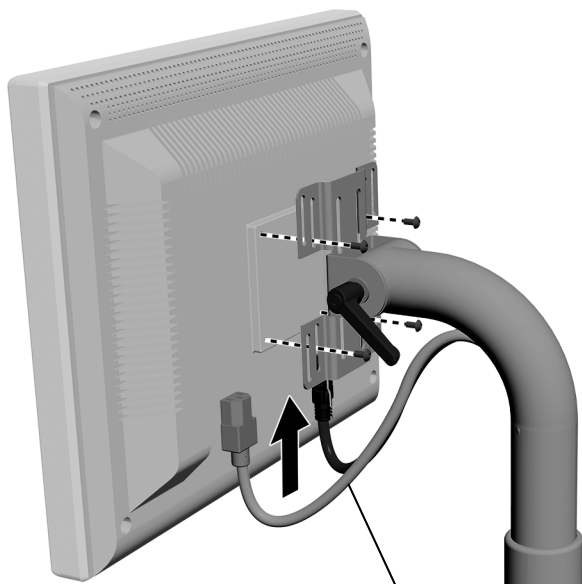
- 1** Na kabely monitoru navlékněte ochranný plášť.



- 2** Zajistěte plášť pomocí upevnění kabelů. Nadbytečnou část upevnění odřízněte.



Úkol 8.



- 1 Umístěte monitor na konzolu.
- 2 Pomocí šroubů dodaných s monitorem připevněte monitor ke konzole.



POZNÁMKA: Pokud je součástí systému rukojeť konzoly monitoru A-dec, nainstalujte ji nyní, než provedete zbývající kroky.

- 3 Zapojte kabely.



UPOZORNĚNÍ: Ponechte si malou rezervu, aby byla zajištěna volnost pohybu, ale kabely nesvazujte.

Další krok Viz „Seřízení systému“ na straně 33.

Vedení kabelů u křesla A-dec Decade

Úkol 1.

- 1 Vytáhněte napájecí kabel a kabel HDMI z pevného ramena tak, aby v pevném ramenu nezůstala nadbytečná část kabelů. Dávejte pozor, abyste v kabelech na horním konci konzoly monitoru ponechali malou smyčku.



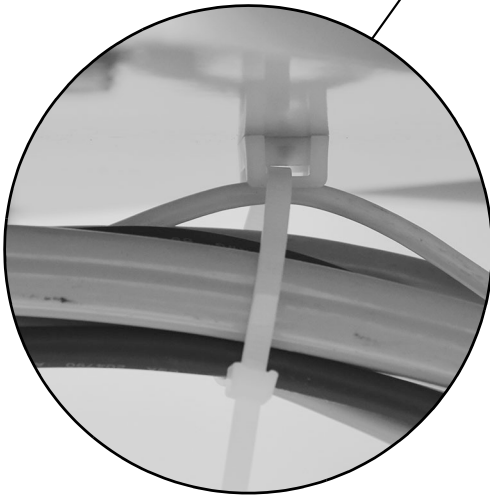
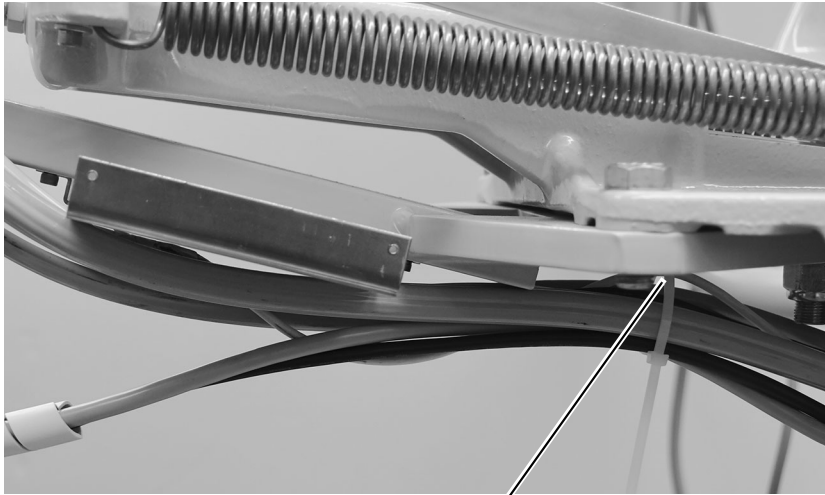
Úkol 2.

- 1 Napájecí kabel a kabel HDMI omotejte spirálovým chráničem. Spirálový chránič začněte omotávat těsně pod okrajem pevného ramena.



Úkol 3.

- 1** Protáhněte napájecí kabel a kabel HDMI pod horní konstrukci. Kabley upevněte upevněním kabelu.



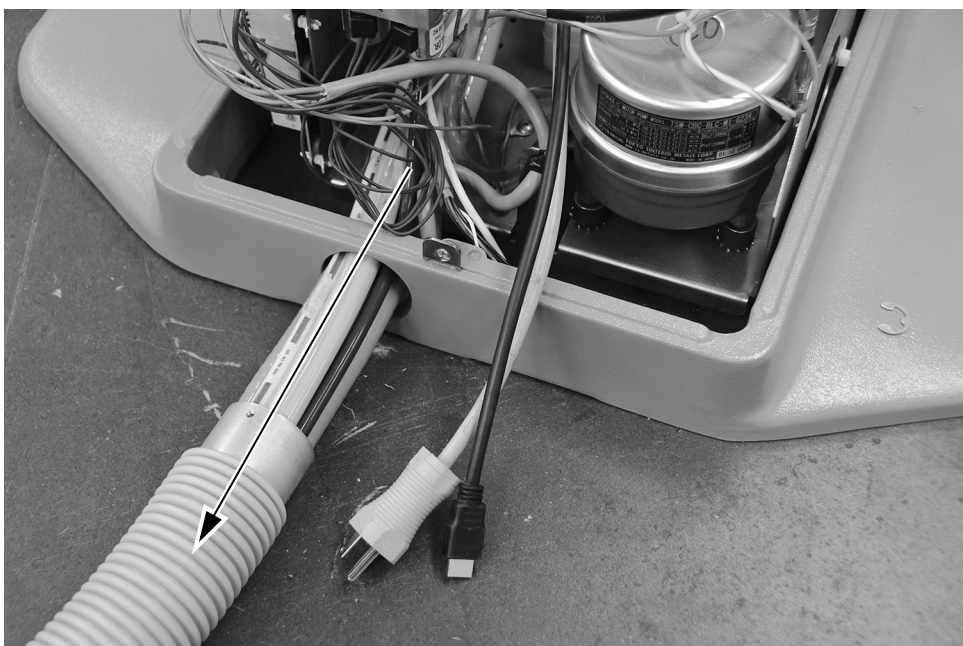
Úkol 4.

- 1 Napájecí kabel a kabel HDMI protáhněte k zadní straně páky nastavení a poté dolů do oblasti čerpadla.



Úkol 5.

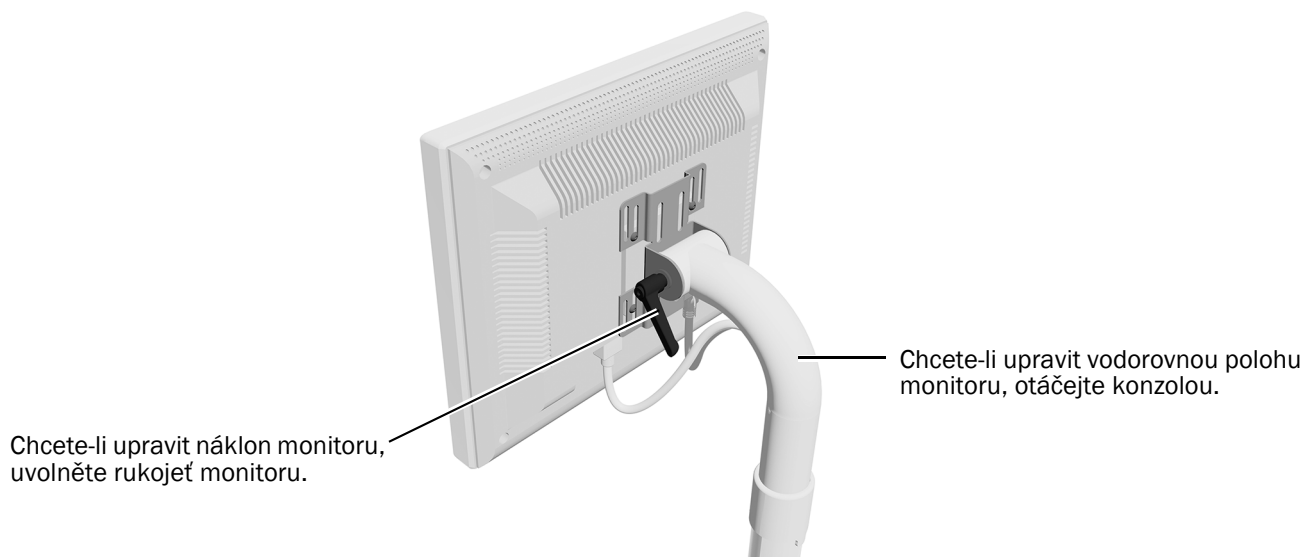
- 1 Protáhněte napájecí kabel a kabel HDMI vodičkem k rozvodné krabici na podlaze.



Další krok Viz „Seřízení systému“ na straně 33.

Seřízení systému

Seřízení polohy monitoru



Seřízení napětí pevného ramena

Doporučené nástroje

- Nastavný klíč o velikosti 15/16 palce a ráčna (2)

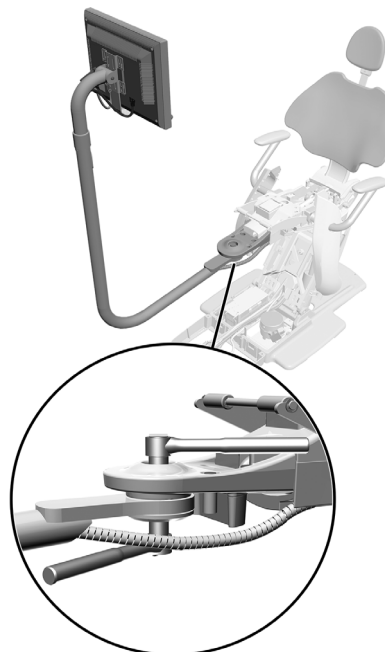


POZNÁMKA: Následující postup neplatí pro instalace na křesla Cascade/Decade.



POZNÁMKA: Provedením těchto kroků minimalizujete nechtěný pohyb pevného ramena při seřizování polohy monitoru.

- 1** Umístěte monitor do pracovní polohy.
- 2** Utáhněte spodní matici.



Na obrázku je zubařské křeslo A-dec 411

Test systému

Po připojení monitoru k počítačovému systému zkontrolujte následující:

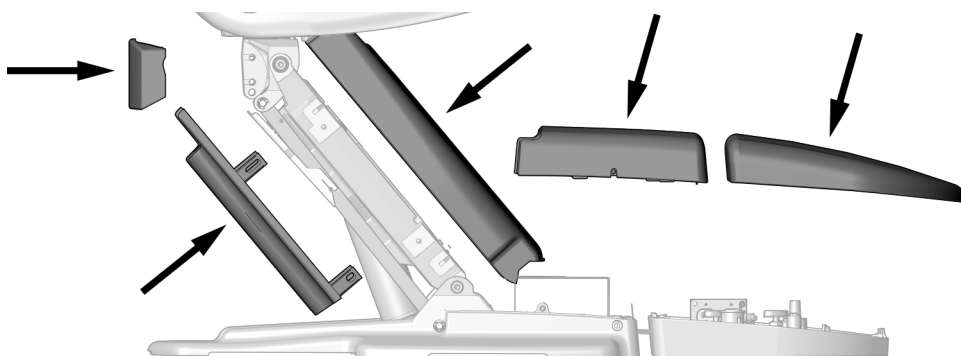
- Monitor se při změně polohy pohybuje plynule.
- Monitor se z nastavené polohy nevychyluje.
- Když zapnete napájení, monitor funguje správně.

Závěrečné kroky



UPOZORNĚNÍ: Při snímání nebo nasazování krytů je nutno dávat pozor, aby nedošlo k poškození vodičů a hadiček. Po nasazení krytů ověřte, zda jsou dobře upevněny.

1. Nasad'te zpět zbývající kryty.



- Pouze křesla Cascade a Decade: Pokud jste dokončili instalaci stomatologického unitu, namontujte zpět čalounění sedáku a kryty rozvodné krabice na podlaze, čerpadla a páky nastavení.
- Pouze instalace na křeslo A-dec 511A: Nasad'te zpět kryt spodní části.

Povinné informace a záruka

Požadované povinné informace a informace o záruce společnosti A-dec naleznete v dokumentu *Povinné informace, technické údaje a záruka* (číslo součásti 86.0221.11), který je k dispozici v Centru zdrojů na adrese www.a-dec.com.



Sídlo společnosti A-dec

2601 Crestview Drive

Newberg, OR 97132 USA

Tel.: 1 800 547 1883 v USA a Kanadě

Tel.: +1 503 538 7478 mimo USA a Kanadu

www.a-dec.com

Společnost A-dec, Inc., neposkytuje žádnou záruku na obsah tohoto dokumentu, včetně předpokládaných záruk prodejnosti a vhodnosti ke konkrétnímu účelu, nikoli však s omezením pouze na tyto záruky.