

A-dec 482/381 显示器底座

安装指南



目录

开始之前	2
调节线缆长度	2
安装显示器底座	6
布置电缆	15
调节治疗台	42
测试牙科治疗机	44
安装罩盖	44
监管信息和质量保证	48



A-dec 511B 牙科治疗椅上的
A-dec 482 显示器底座和
A-dec 572L 口腔灯

本文中涉及的产品型号和版本

型号	版本	描述
200	A	牙科治疗椅
311	B	牙科治疗椅
411	A	牙科治疗椅
511	A/B	牙科治疗椅
371L/372L	A	口腔灯
571L/572L		
482/381	A	显示器底座

开始之前



备注 在本指南中，如果某些信息对于安装是否成功至关重要，则这些信息会以本备注所采用的阴影突出显示。



注意 取下或装回罩盖时，注意不要损坏任何电线或导管。装回罩盖后，请确认其是否牢固。

对于所有配置（布置线缆除外），安装 A-dec 482 或 A-dec 381 显示器底座的步骤均相同。

推荐工具

此安装所需工具

六角扳手套件	15/16 英寸内六角扳手和棘轮扳手 (2)
斜嘴钳	3/16 英寸 T 型手柄六角扳手



提示 为确保正确安装，我们建议在安装显示器底座之后立即安装显示器。

调节线缆长度



备注 为避免在安装时遇到麻烦以及对线缆造成潜在的损坏，请确保先调节线缆的长度，然后再安装显示器底座。

完成治疗台的配置部分。

A-dec 482 显示器底座	3
A-dec 381 显示器底座	5

调整 A-dec 482 显示器底座上的线缆程度

推荐工具

- 5/64 英寸六角扳手

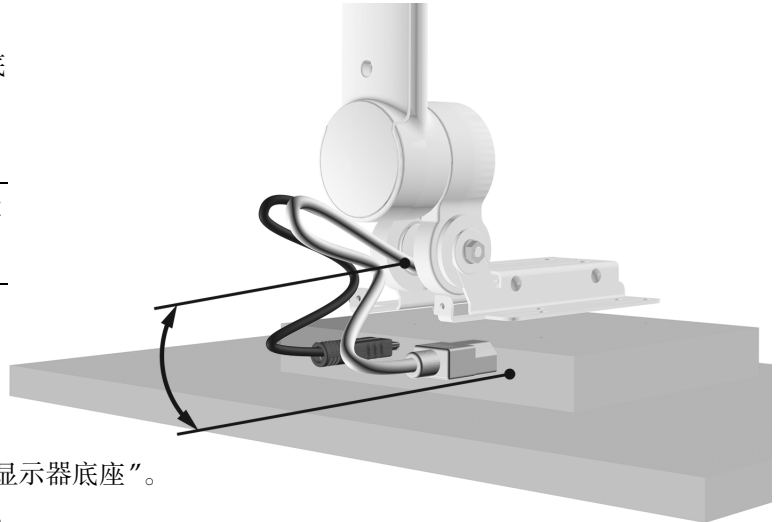
任务 1.

- 1** 将支架置于显示器背面，然后测量从显示器底座到插座所需的线缆长度。



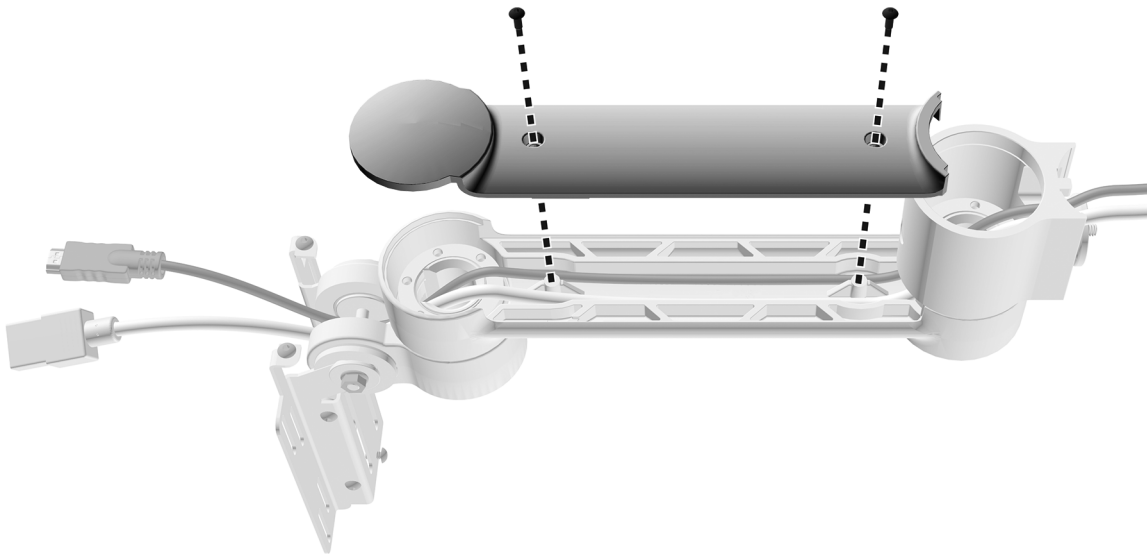
注意 如果未向电缆提供活动范围，可能会导致产品损坏。

- 2** 留出一小环线缆，以提供活动范围，但不要绑定线缆。
- 3** 如果线缆长度正确，请参见第 6 页上的“安装显示器底座”。
如果需要调整线缆的长度，请继续执行任务 2。



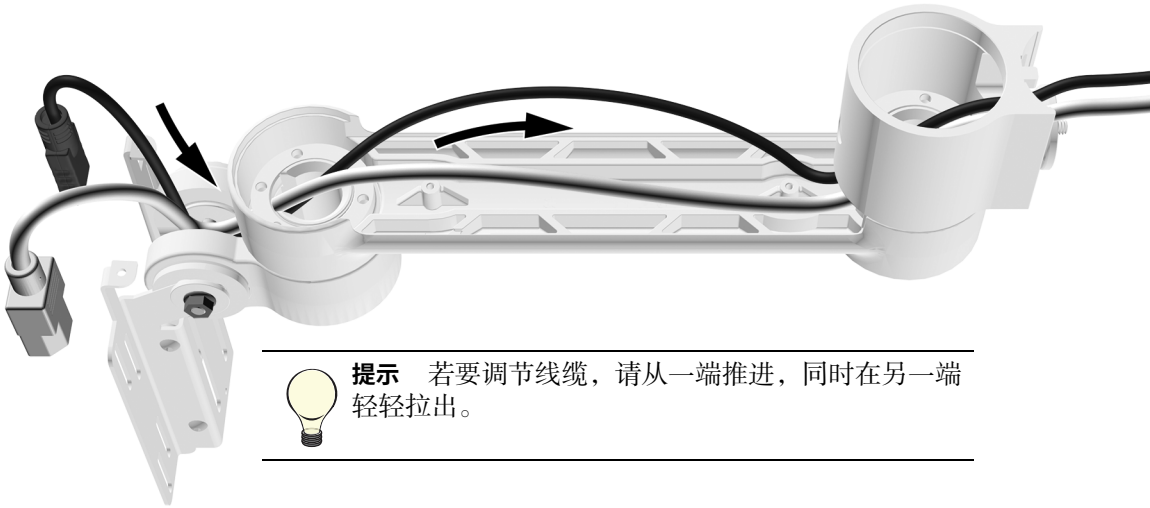
任务 2.

- 1** 使用 5/64 英寸六角扳手取下显示器底座的底部罩盖。

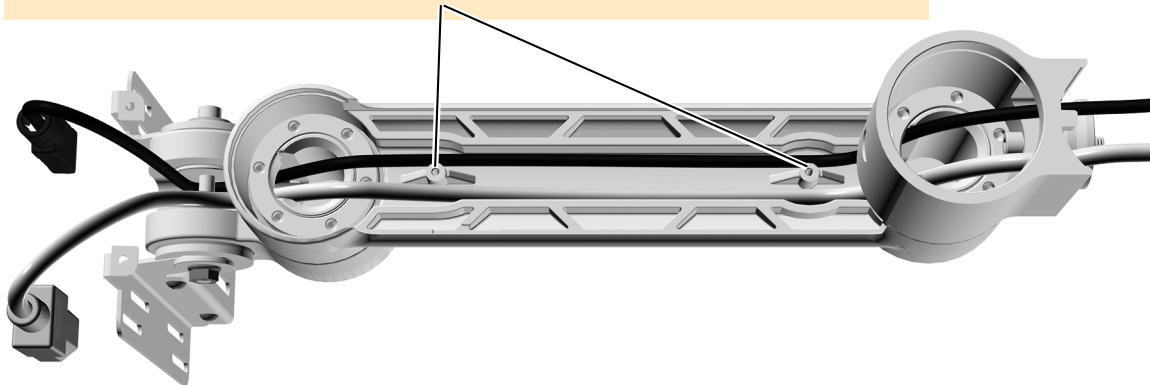


任务 3.

1 根据您的测量调节线缆长度。



2 请确保线缆位于支柱旁边的凹槽底部。



注意 取下或装回罩盖时，注意不要损坏任何电线或导管。装回罩盖后，请确认其是否牢固。

3 更换罩盖。

下一步

请参见第 6 页上的“安装显示器底座”。

调节 381 型显示器底座上的线缆长度

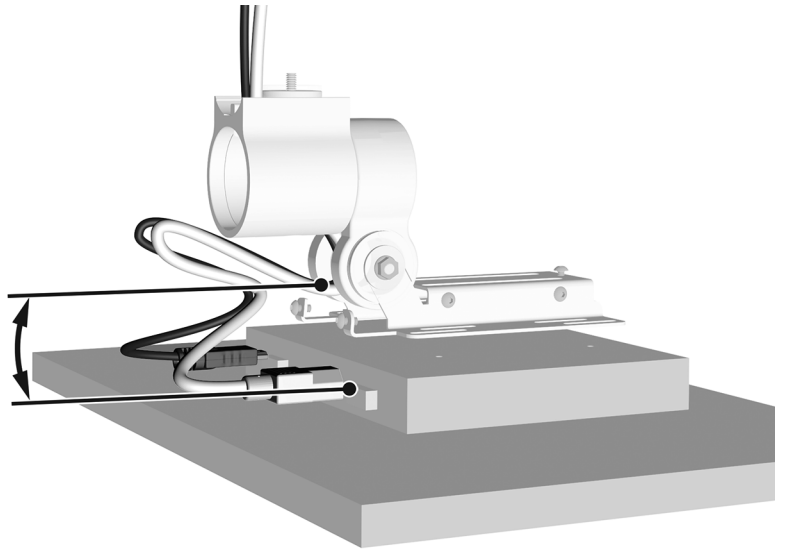
任务 1.

- 1 将支架置于显示器背面，然后测量从显示器底座到插座所需的线缆长度。



注意 如果未向电缆提供活动范围，可能会导致产品损坏。

- 2 留出一小环线缆，以提供活动范围，但不要绑定线缆。

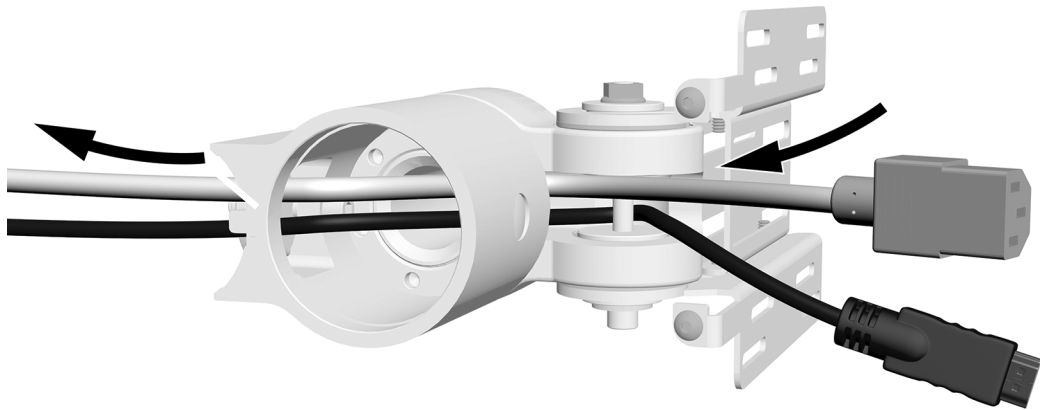


任务 2.

- 1 根据您的测量调节线缆长度。



提示 若要调节线缆，请从一端推进，同时在另一端轻轻拉出。



安装显示器底座



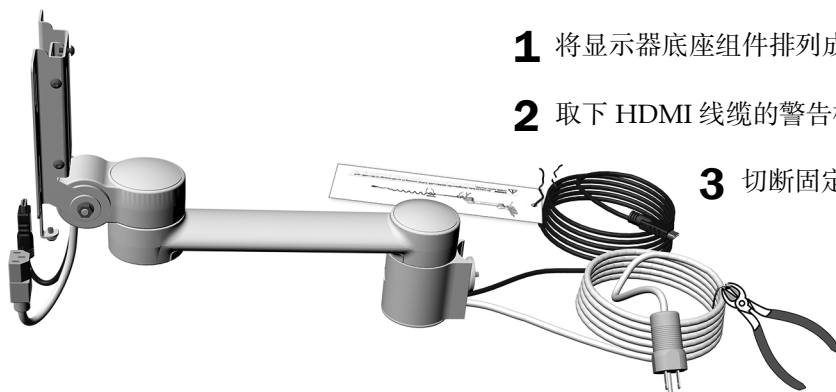
备注 虽然本部分展示的是 482 型显示器底座，但此指南同样适用于 381 型。

拉直线缆

推荐工具

- 斜嘴钳

任务 1.

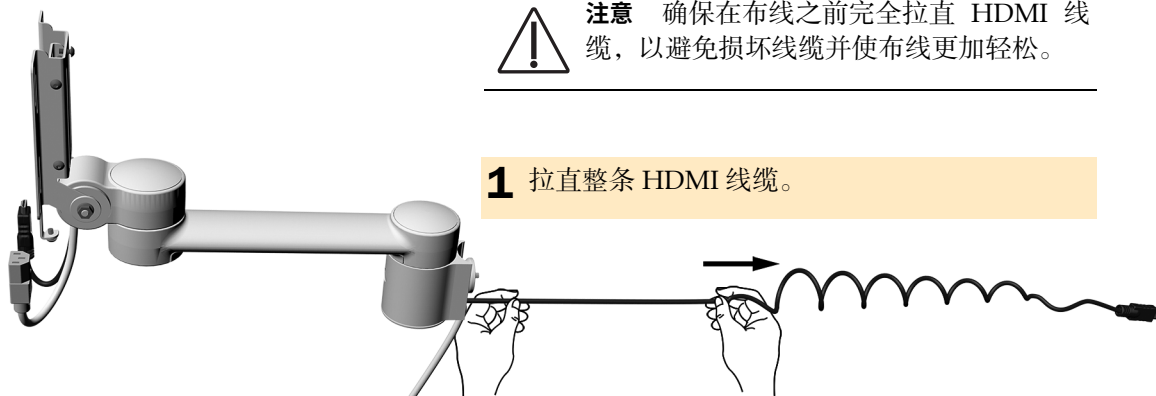


1 将显示器底座组件排列成一条直线。

2 取下 HDMI 线缆的警告标记。

3 切断固定电源线的缆线束带。

任务 2.



注意 确保在布线之前完全拉直 HDMI 线缆，以避免损坏线缆并使布线更加轻松。

1 拉直整条 HDMI 线缆。

安装中间支柱或刚性臂。

完成治疗台的配置部分。

A-dec 200 支撑中心上的中间支柱7

A-dec 362/363 支撑中心上的中间支柱.....9

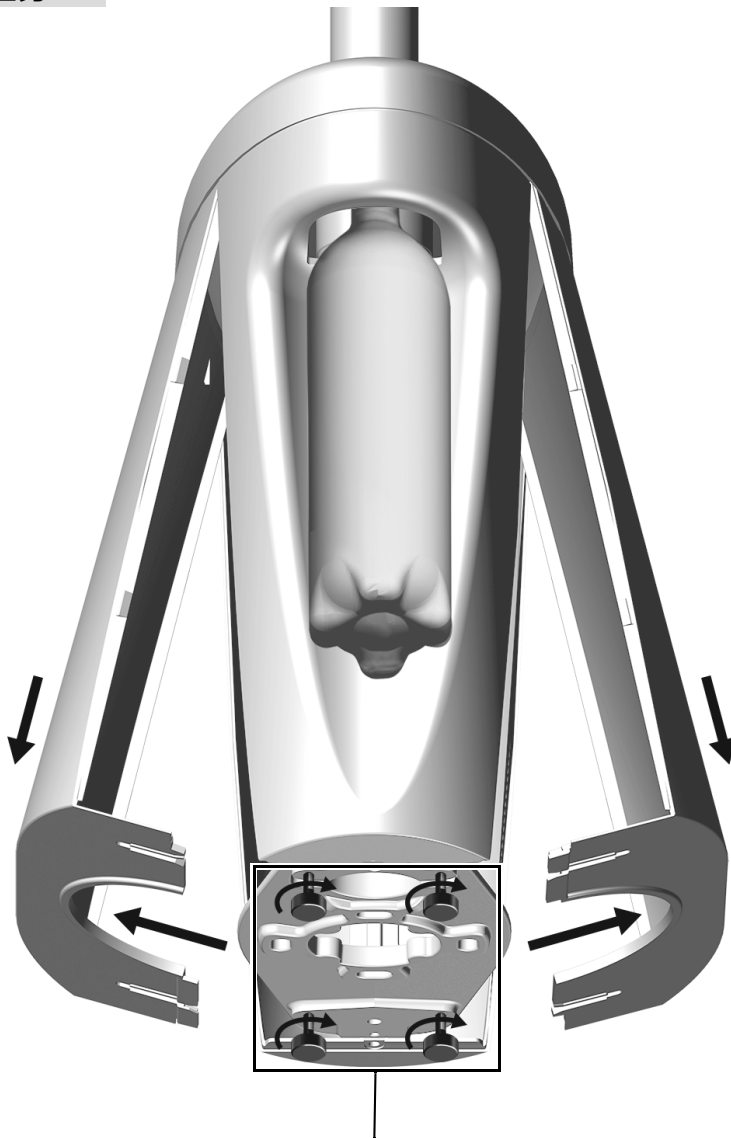
刚性臂9

将中间支柱安装到 A-dec 200 支撑中心上



备注 如果显示器底座是随口腔灯一起安装的，则先完全安装显示器底座，然后再安装口腔灯。

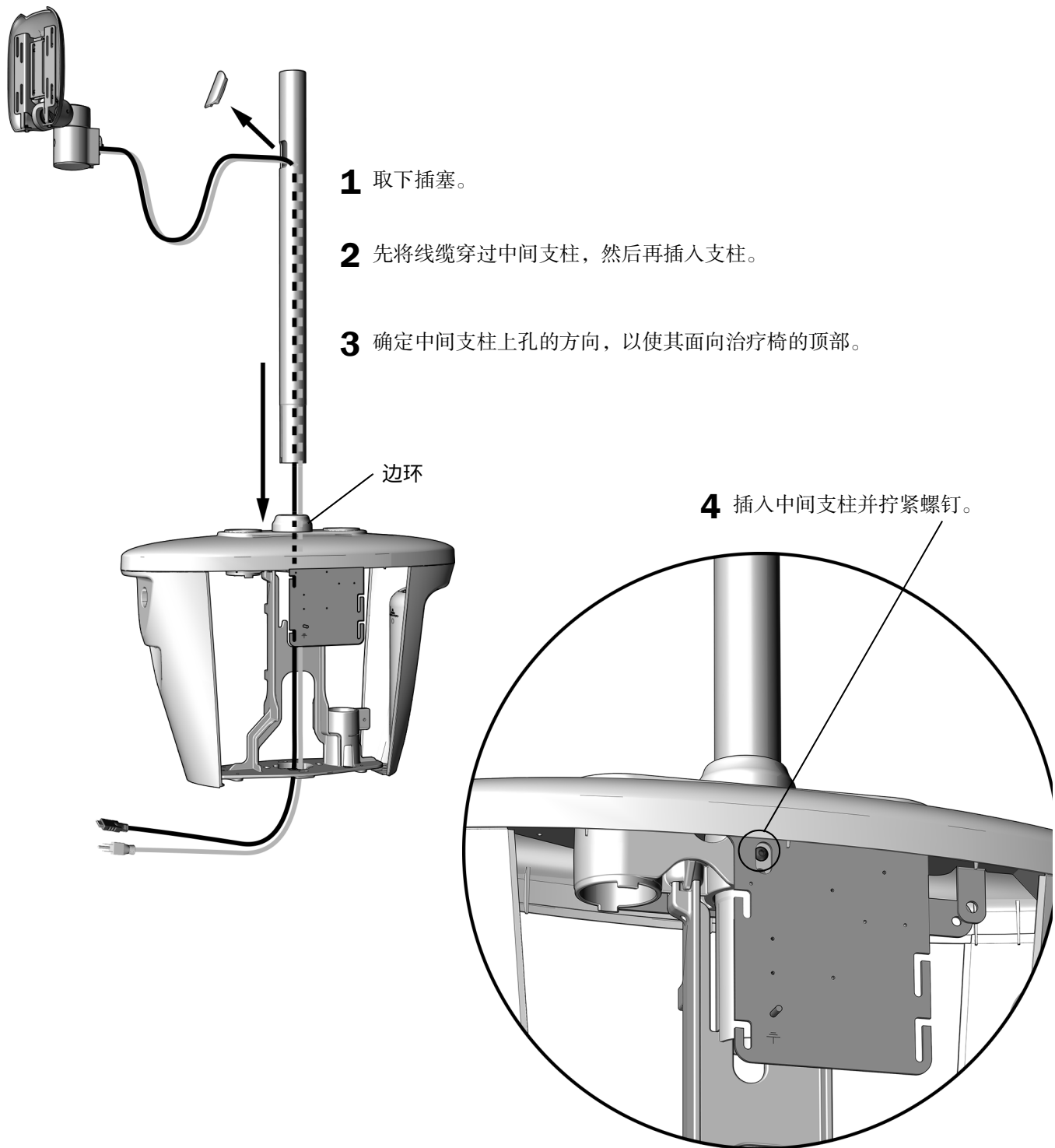
任务 1.



1 松开 4 颗指旋螺钉。

2 滑出底部，并向下拉罩盖。

任务 2.

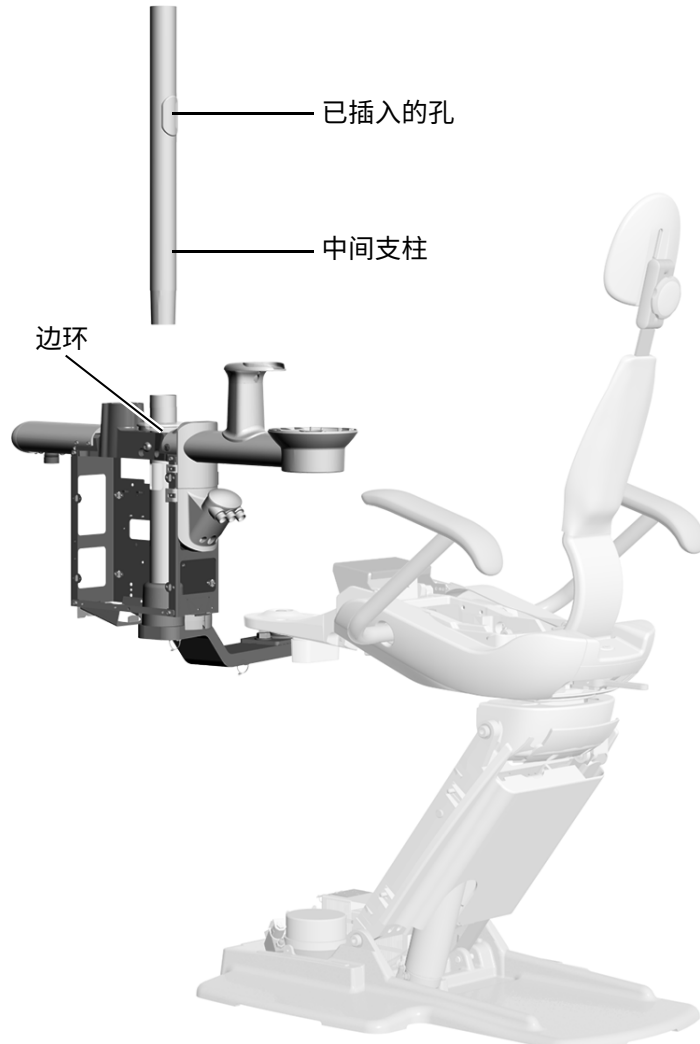


下一步 请参见第 10 页上的“安装显示器底座”。

将中间支柱安装到 A-dec 362/363 支撑中心上

推荐工具

- 橡皮锤



- 1** 确定中间支柱上已插入孔的方向，以使其面向治疗椅的顶部，然后将中间支柱插入支撑中心杆。
- 2** 用橡皮锤轻敲中间支杆的顶部。请勿过于用力敲打支杆，否则支杆将很难拆除。



备注 支杆完全固定后，刷有白漆的各部分之间仍然会有一个缺口。此缺口将被支撑中心罩盖挡住。

下一步 请参见第 10 页上的“安装显示器底座”。

安装刚性臂

欲了解有关安装刚性臂的信息，请参见您所用系统的配置说明，这些说明可在 www.a-dec.com 上的资源中心找到。

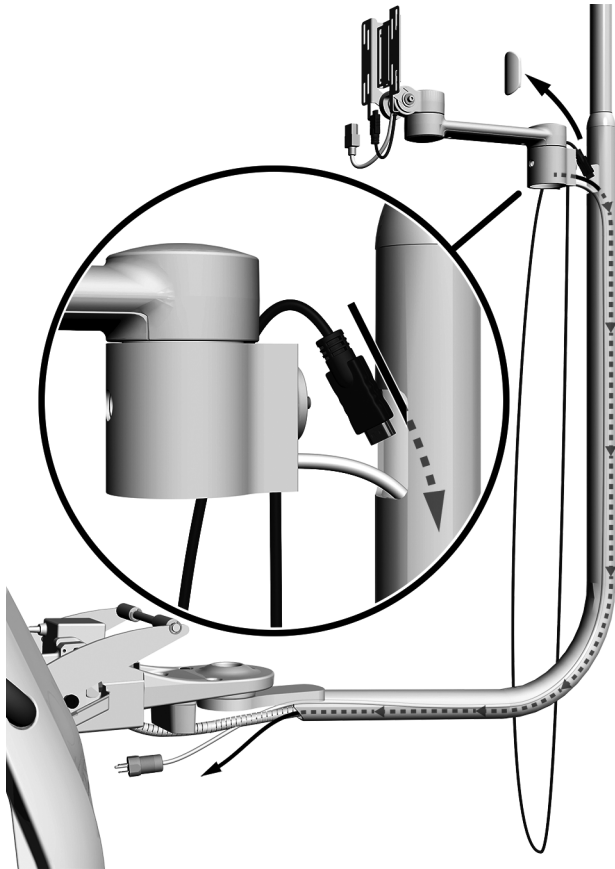
- 将刚性臂安装到 A-dec 311、411 或 511A 牙科治疗椅 – 请参见 *A-dec 372L or 572L Dental Light on an A-dec 311, 411, or 511 Dental Chair Installation Guide* (A-dec 311、411 或 511 牙科治疗椅上的 A-dec 372L 或 572L 口腔灯安装指南) 中的系统配置部分 (p/n 86.0333.06)。
- 将刚性臂安装到 A-dec 511B 牙科治疗椅 – 请参见 *A-dec 572L Dental Light on A-dec 511 Dental Chair* (A-dec 511 牙科治疗椅上的 A-dec 572L 口腔灯) 中的系统配置部分 (p/n 86.0795.06)。

安装显示器底座

推荐工具

- 3/16 英寸 T 型手柄六角扳手

任务 1. A-dec 362/363 和仅安装刚性臂



A-dec 411 型牙科治疗椅示意图

1 取下插塞。



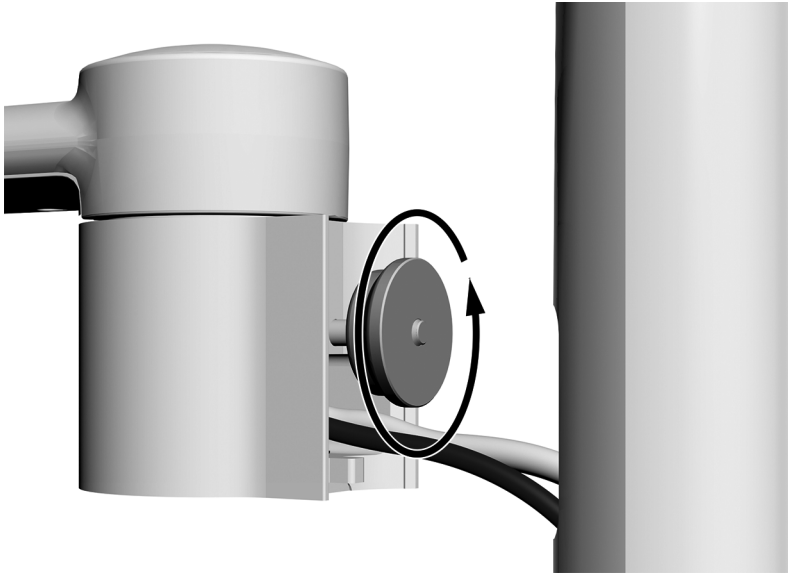
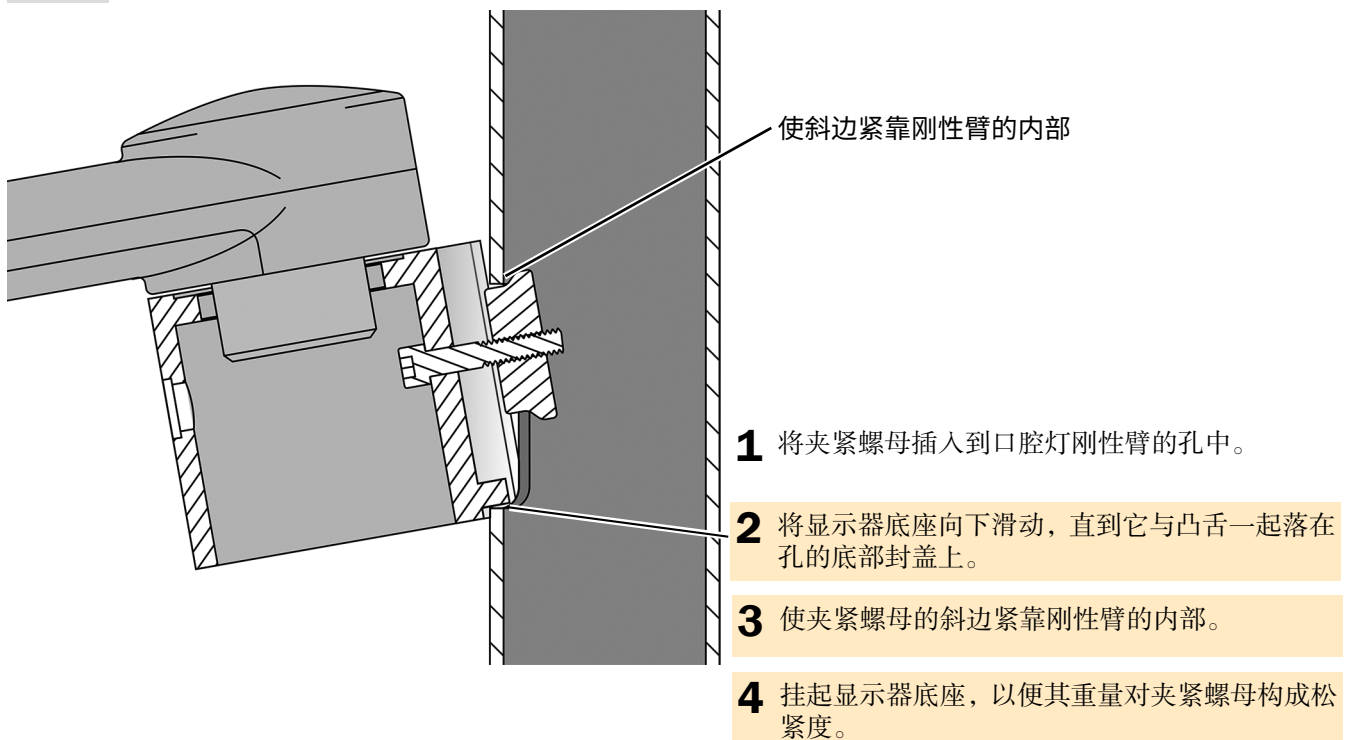
注意 不要将线缆拉得过紧，否则可能会损坏线缆。

2 首先布置电源线。

3 布置 HDMI 电缆。

任务 2.

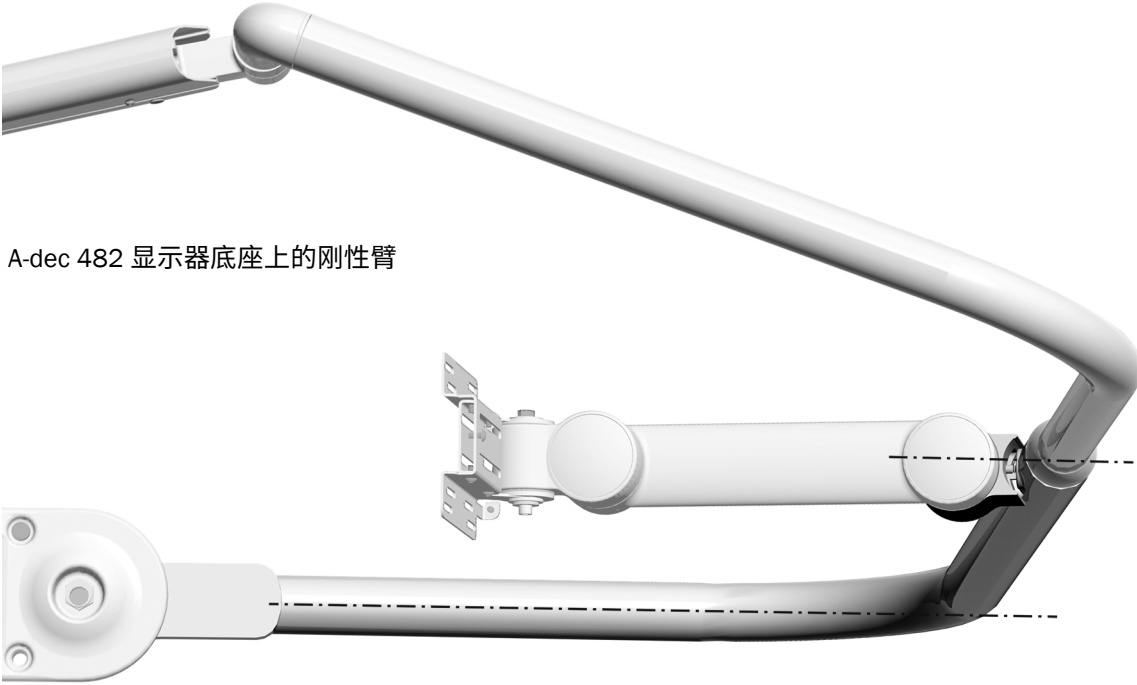
- 1 将夹紧螺帽完全拧松，以便整个螺帽都可以进入刚性臂。

**任务 3.**

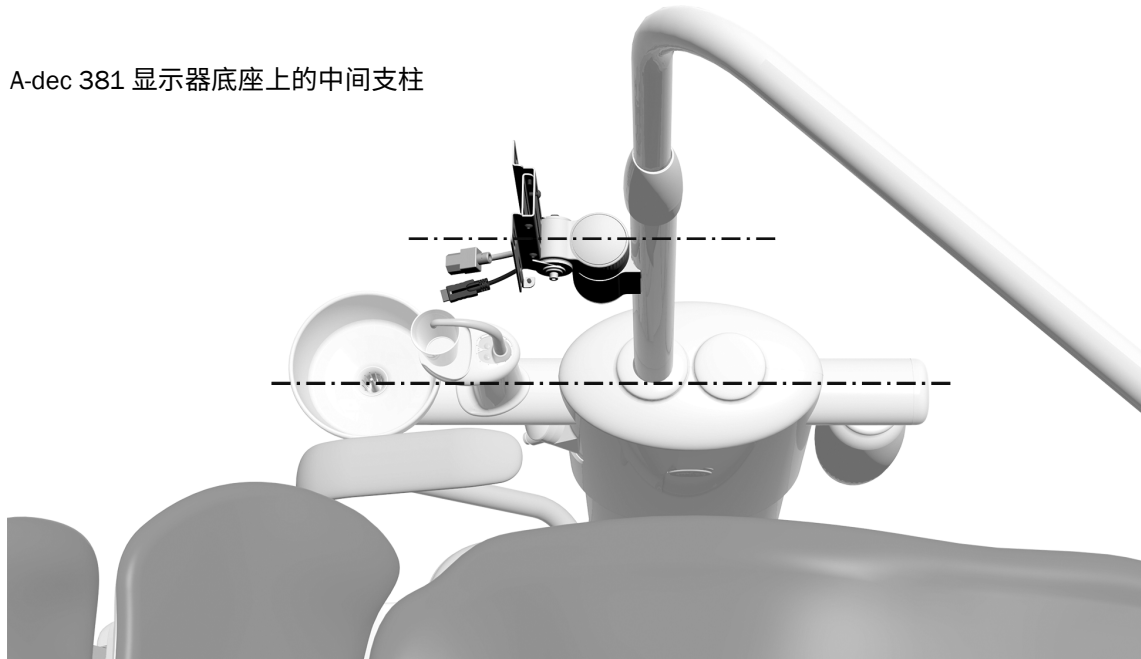
任务 4.

1 通过让夹紧螺母的斜边紧靠刚性臂的内部，来调整底座。

- **刚性臂安装** - 将底座与刚性臂的下半部分对齐。
- **中间支柱安装** - 将底座与水瓶架及痰盂对齐。



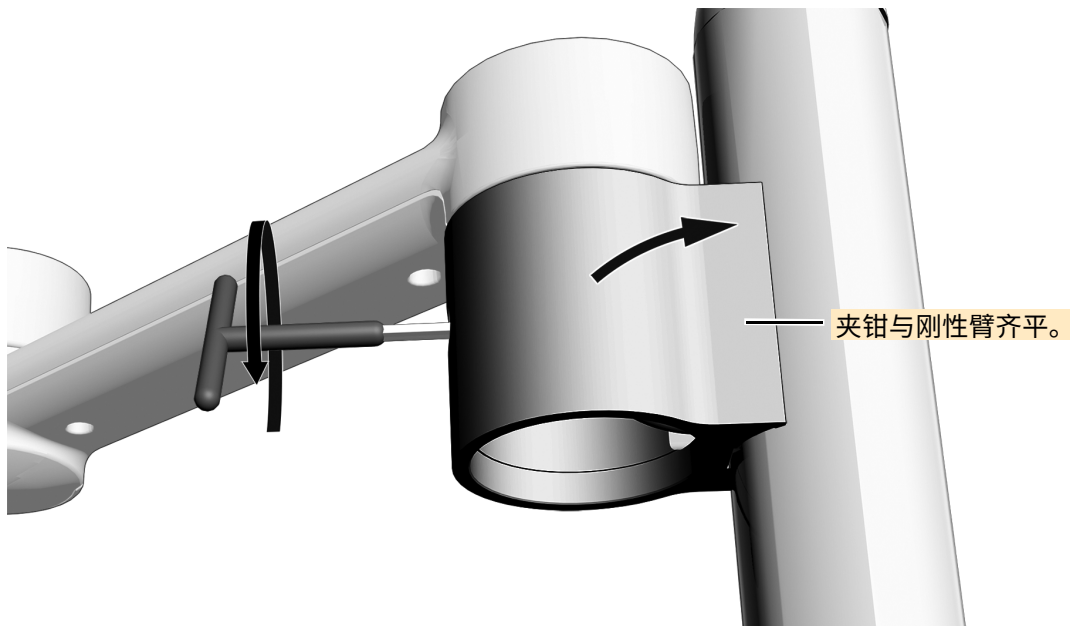
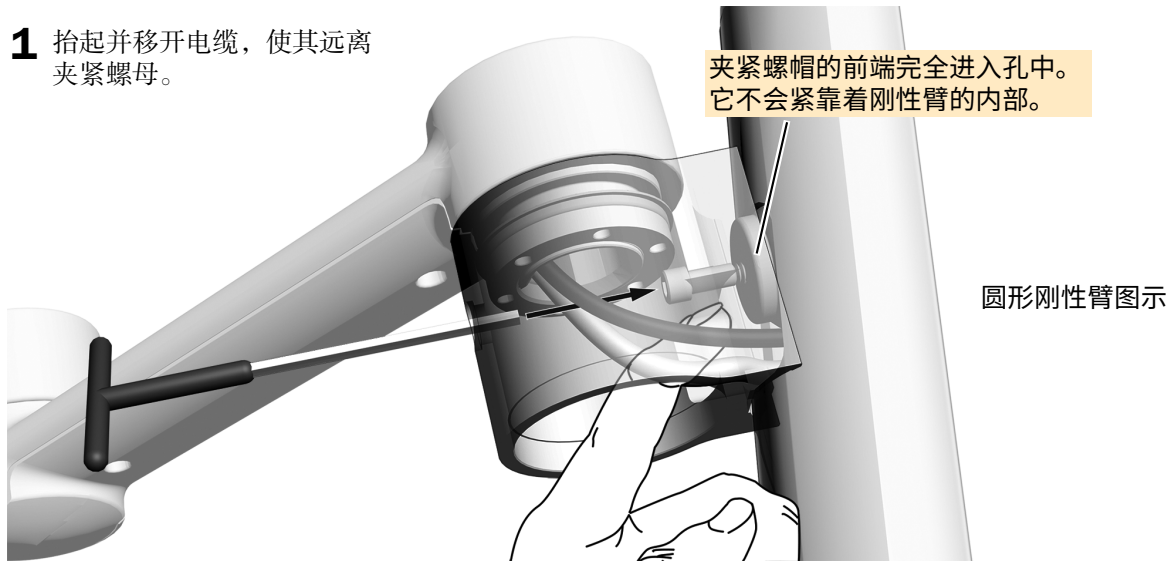
A-dec 482 显示器底座上的刚性臂



A-dec 381 显示器底座上的中间支柱

任务 5.

- 1** 抬起并移开电缆，使其远离夹紧螺母。



- 2** 底座的重量会对夹紧螺帽构成下移松紧度，可使用 3/16 英寸 T 型手柄六角扳手将夹钳拉向刚性臂。将夹钳紧固在刚性臂上。



备注 固定显示器底座时必须维持下移松紧度，以使夹紧螺帽保持固定。

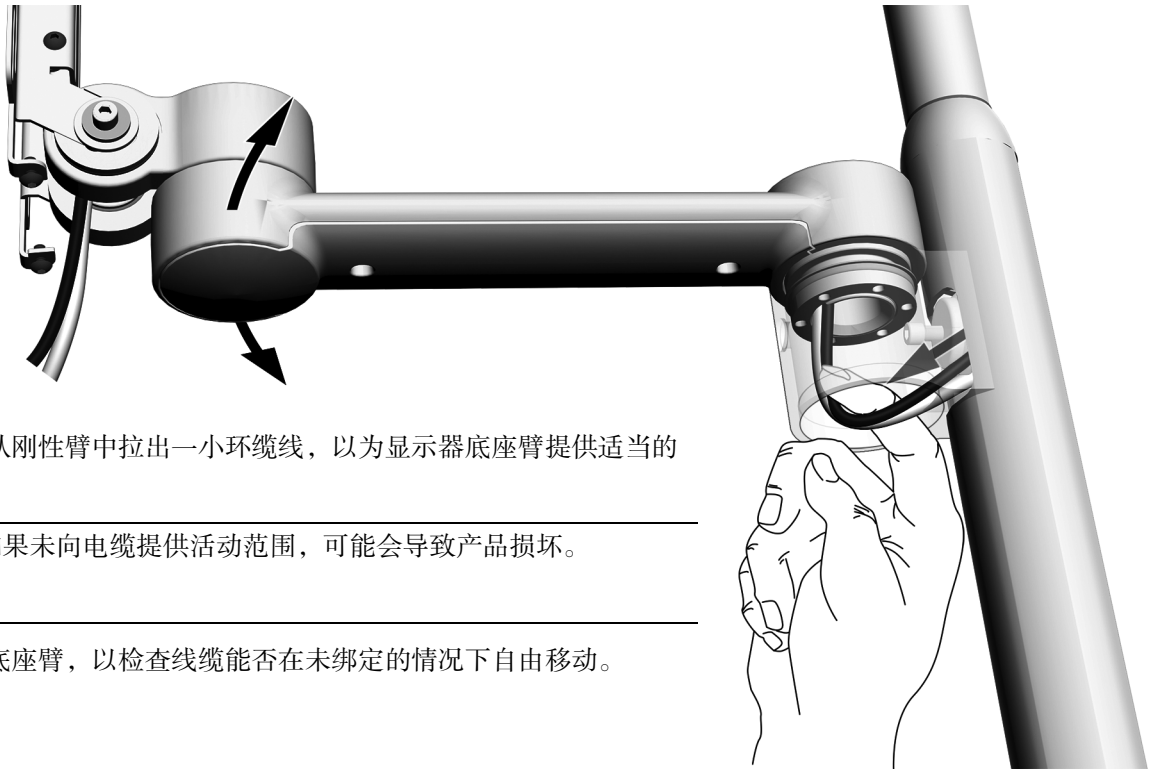


备注 显示器底座正确固定时：

- **圆形刚性臂** - 夹钳紧靠在刚性臂上，无间隙。
- **风格化刚性臂** - 夹钳顶部和底部与刚性臂之间存在微小间隙。

夹钳与刚性臂下半部分对齐（或者对于中间支柱安装在支撑中心的装置，则与水瓶架对齐）。

任务 6.



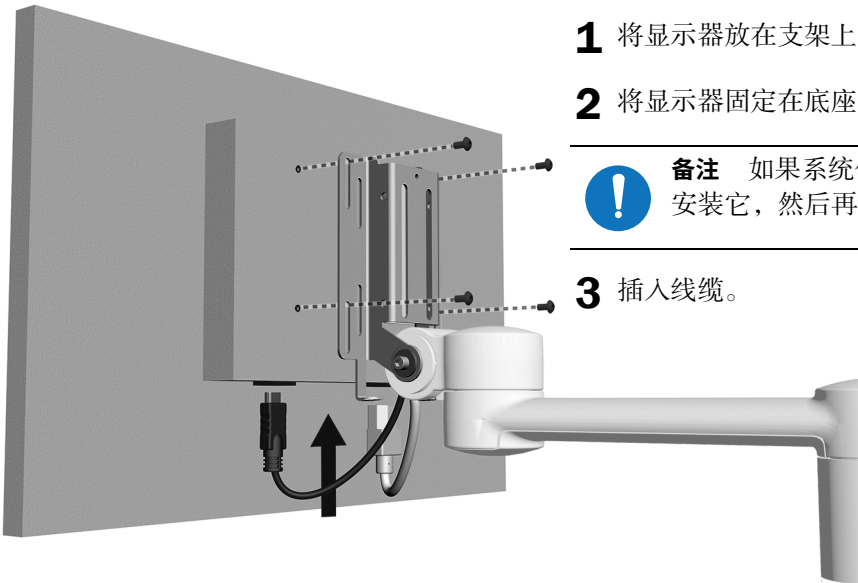
1 伸入手指，从刚性臂中拉出一小环缆线，以为显示器底座臂提供适当的
活动范围。



注意 如果未向电缆提供活动范围，可能会导致产品损坏。

2 旋转显示器底座臂，以检查线缆能否在未绑定的情况下自由移动。

任务 7.



1 将显示器放在支架上。

2 将显示器固定在底座上。



备注 如果系统包含 A-dec 显示器底座手柄，则立即
安装它，然后再按照余下的说明完成操作。

3 插入线缆。



备注 工具包包括 DVI 到 HDMI
的转换器，它可用于连接较旧的
显示器。



备注 若要通过嵌入式固定区域安装显示器，请使用工具包随附的转接板。

布置电缆

任务 1. 将治疗椅椅座升高至中间位置。

任务 2. 关闭系统电源。



警告 未关闭或切断电源即开始此过程可能会导致产品损坏或严重的人身伤害甚至死亡。



注意 电路板对静电敏感。触摸电路板、或对电路板进行任何操作时，必须采取防静电 (ESD) 预防措施。电路板应仅由电工或合格的维修人员来安装。

任务 3. 完成治疗台的配置步骤：



注意 如果未向电缆提供活动范围，可能会导致产品损坏。

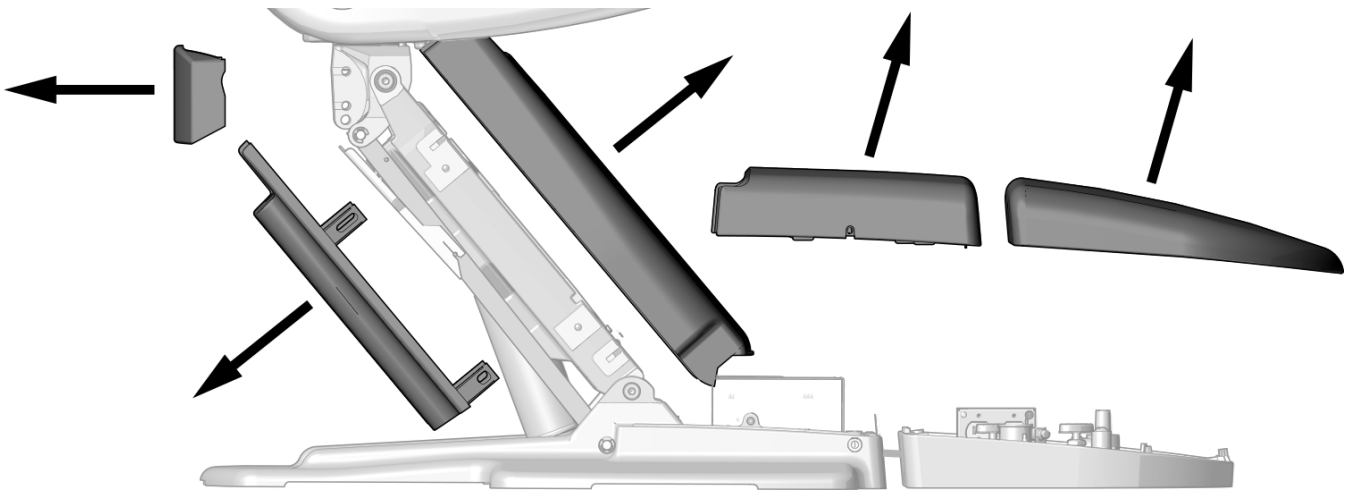
A-dec 311B 治疗椅上的刚性臂	16
A-dec 411 治疗椅上的刚性臂	20
A-dec 511B 治疗椅上的刚性臂	28
A-dec 511A 治疗椅上的刚性臂	32
A-dec 362 支撑中心上的中间支柱	37
A-dec 363 支撑中心上的中间支柱	38
A-dec 200 支撑中心上的中间支柱	39

布置线缆穿过 A-dec 311B 治疗椅上的刚性臂

推荐工具

- 3/16 英寸六角扳手
- 斜嘴钳

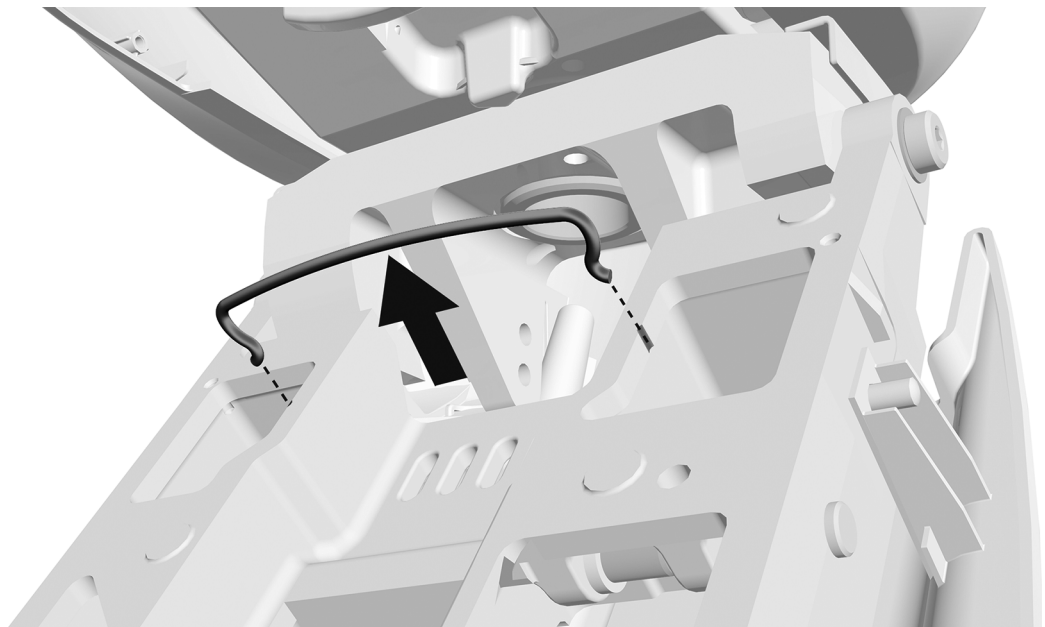
任务 1.



- 1 取下这些罩盖。

任务 2.

- 1 取下压线杆。

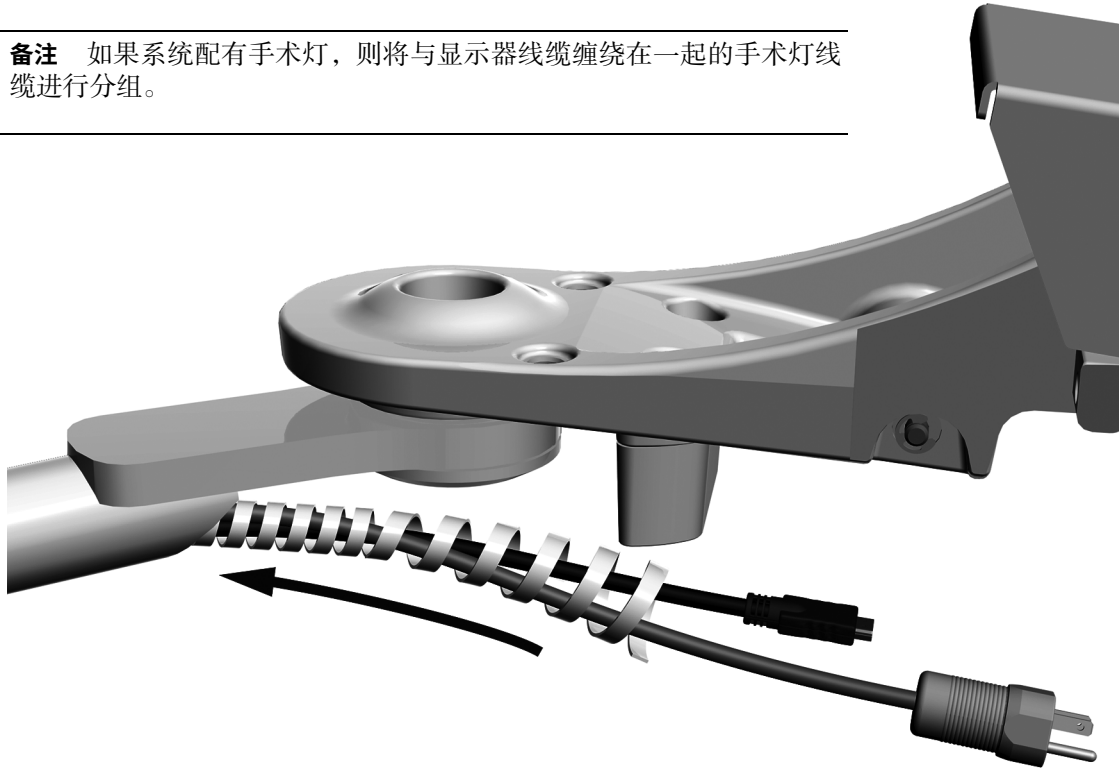


任务 3.

1 在线缆外缠绕护圈。

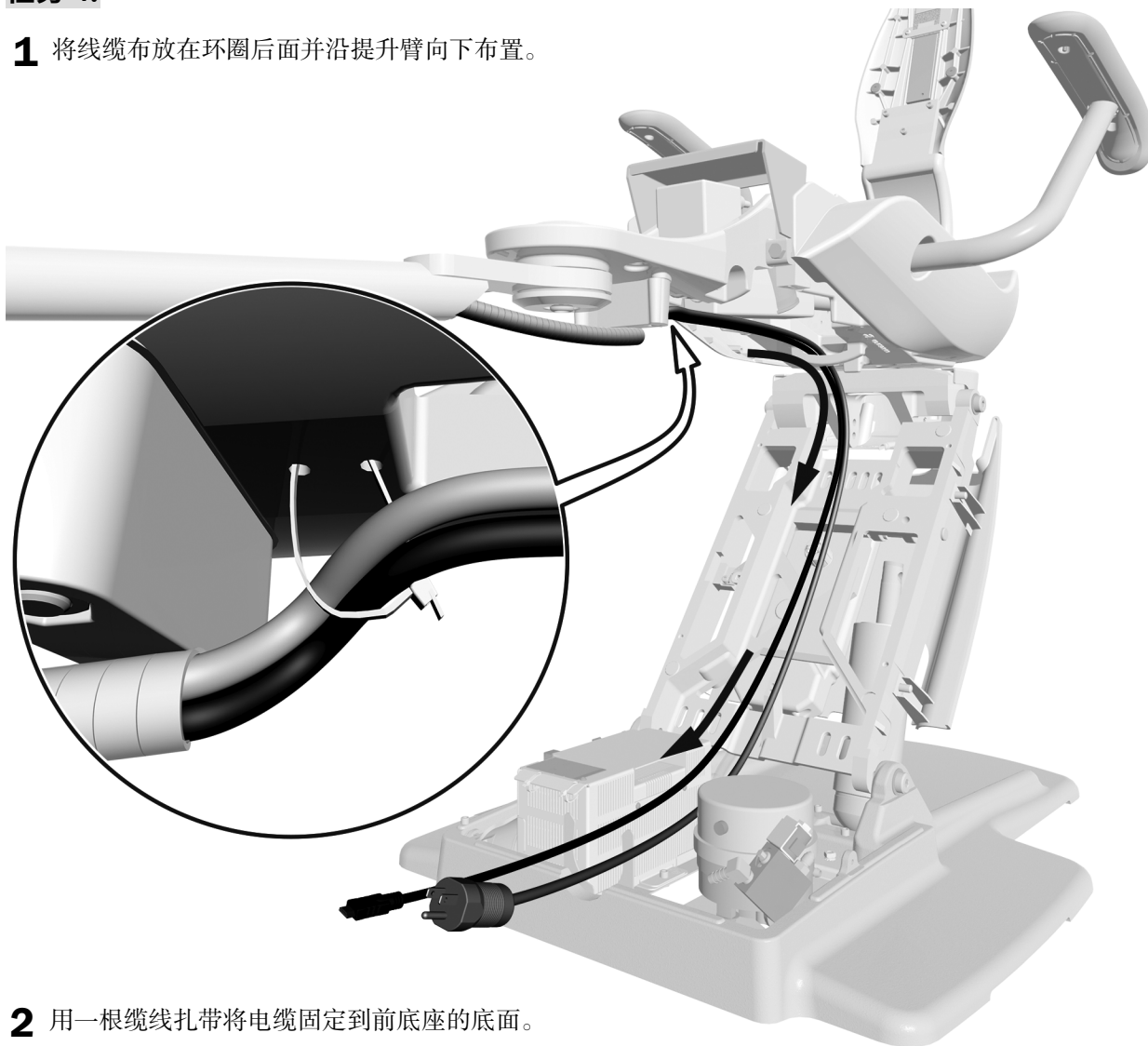


备注 如果系统配有手术灯，则将与显示器线缆缠绕在一起的手术灯线缆进行分组。



任务 4.

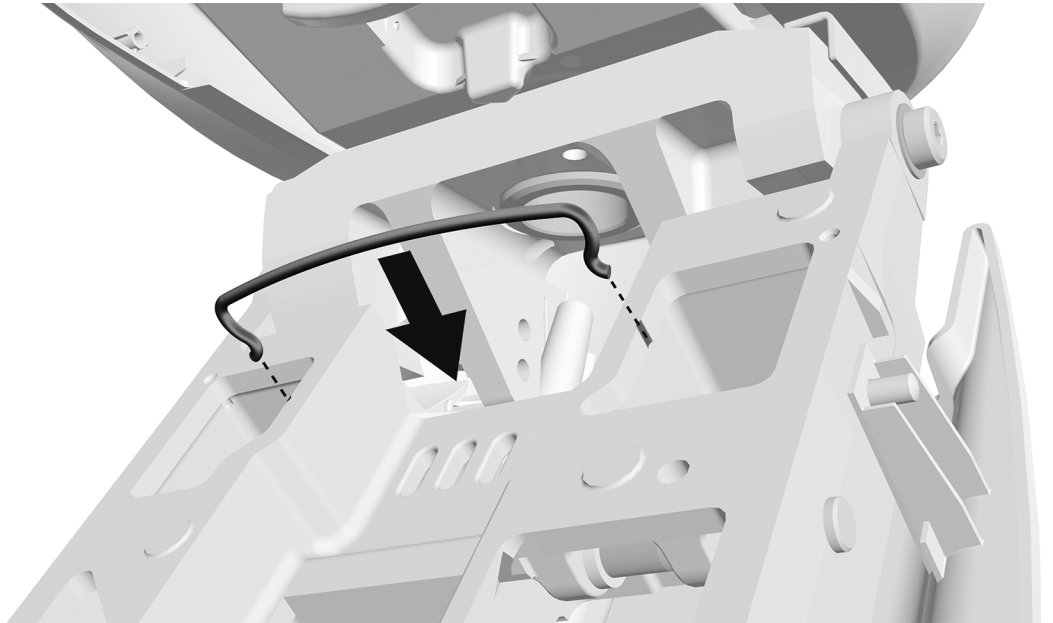
1 将线缆布放在环圈后面并沿提升臂向下布置。



2 用一根缆线扎带将电缆固定到前底座的底面。

任务 5.

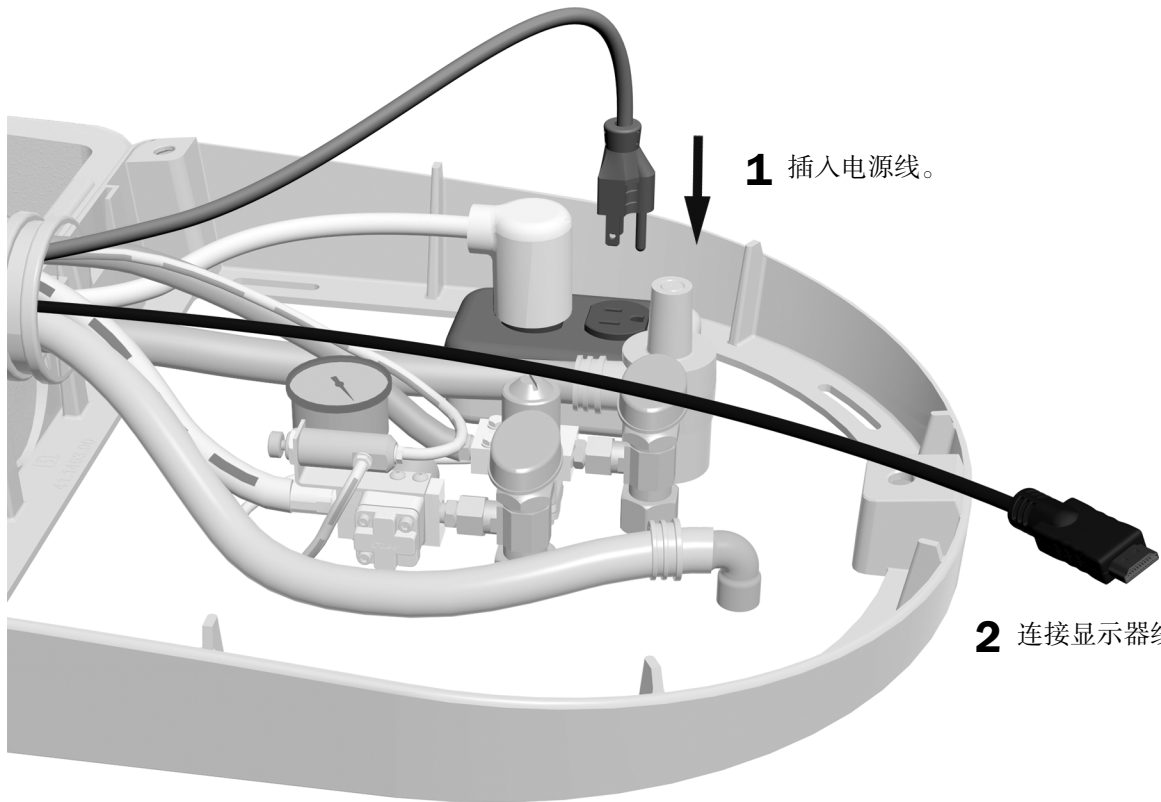
1 安装压线杆。



任务 6.

1 插入电源线。

2 连接显示器线缆。



下一步 请参见第 42 页上的“调节治疗台”。

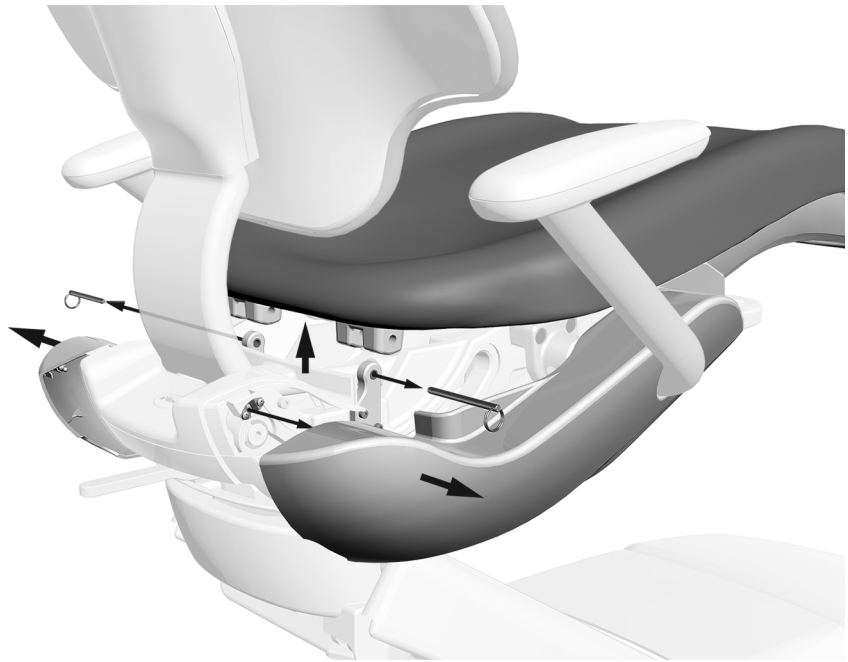
布置 A-dec 411 治疗椅刚性臂内的线缆

推荐工具

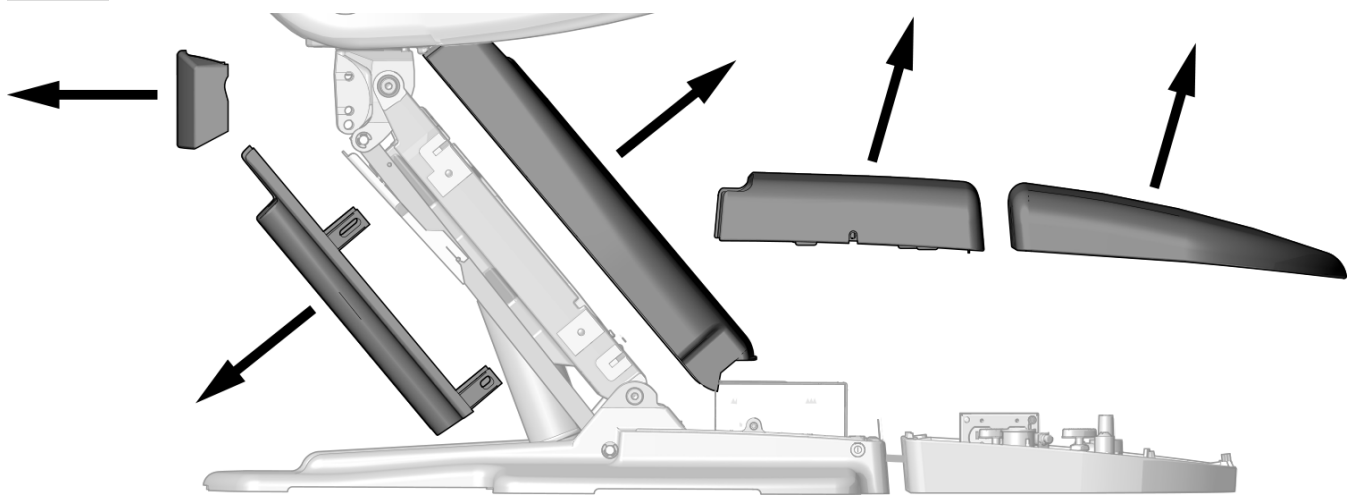
- 3/16 英寸六角扳手
- 斜嘴钳

任务 1.

- 1 拔出侧盖。
- 2 取下固定座椅衬垫的销钉。
- 3 取下座椅衬垫。

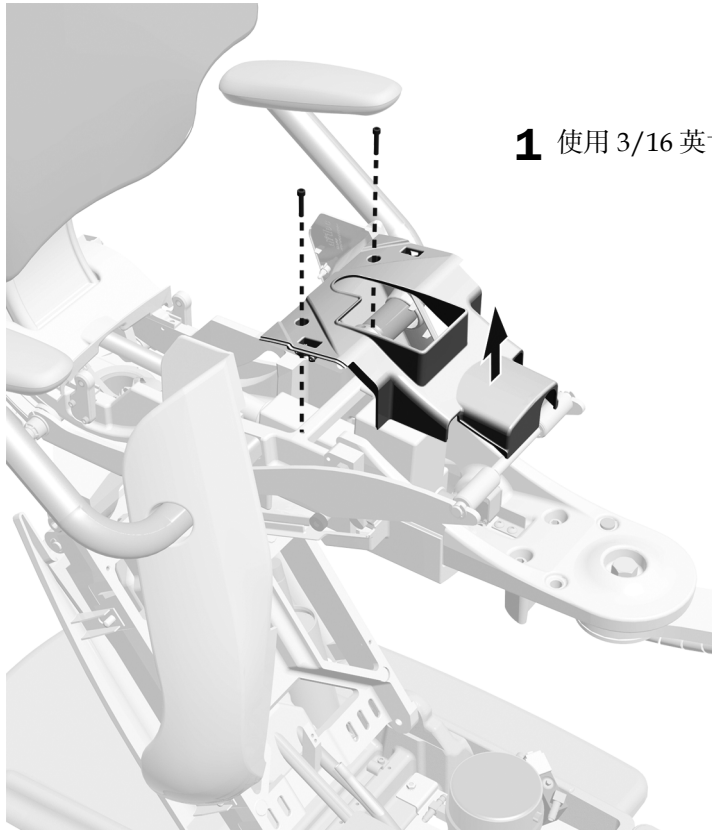


任务 2.



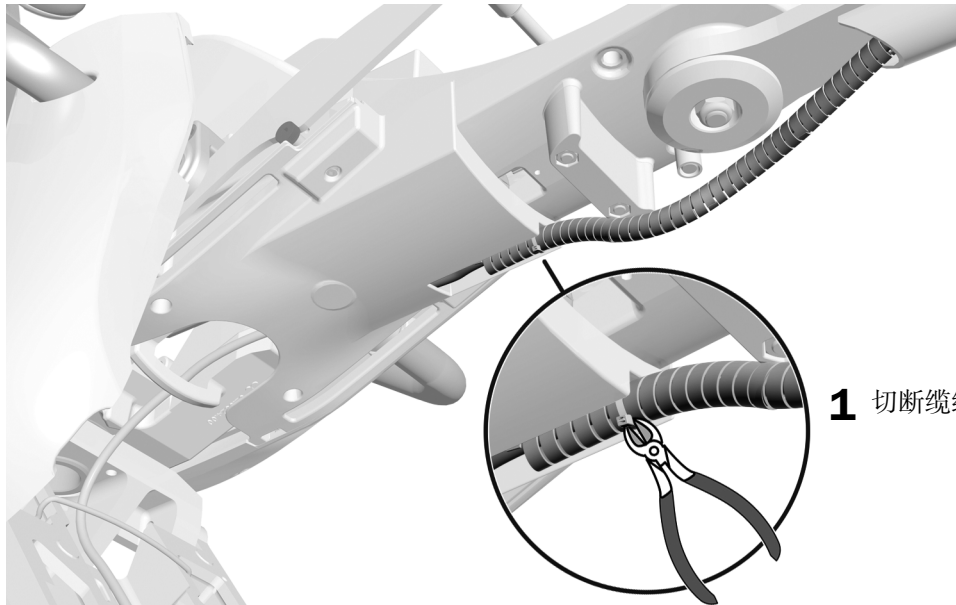
- 1 取下这些罩盖。

任务 3.



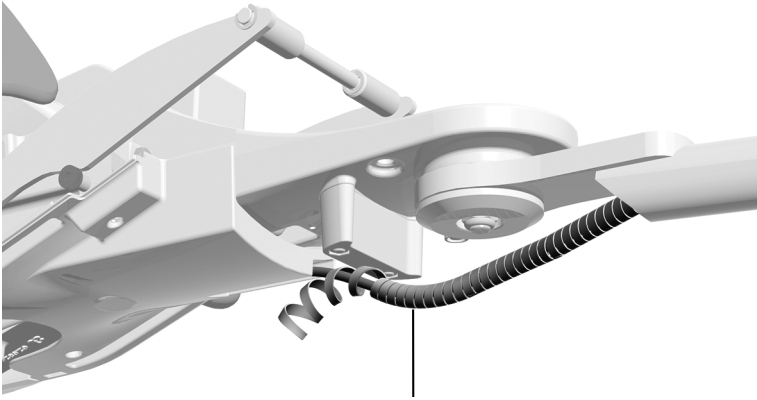
1 使用 3/16 英寸六角扳手取下保护罩。

任务 4. 如果系统包含先前安装的口腔灯，则完成本任务和任务 5。



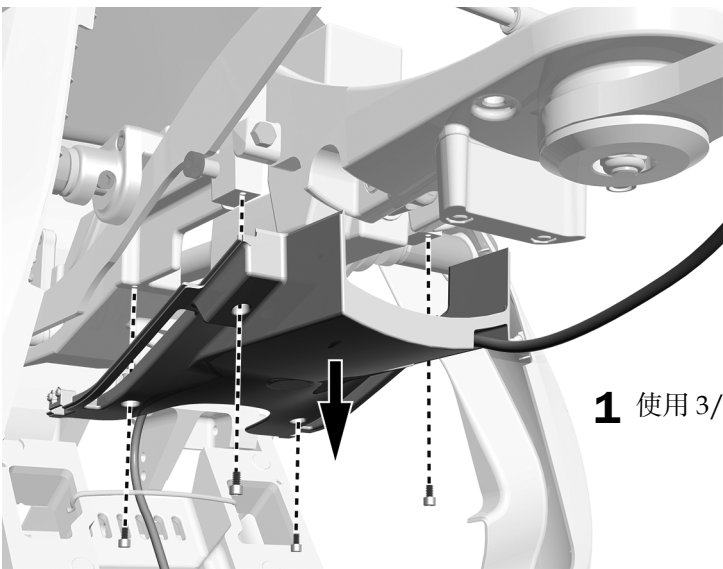
1 切断缆线扎带。

任务 5.



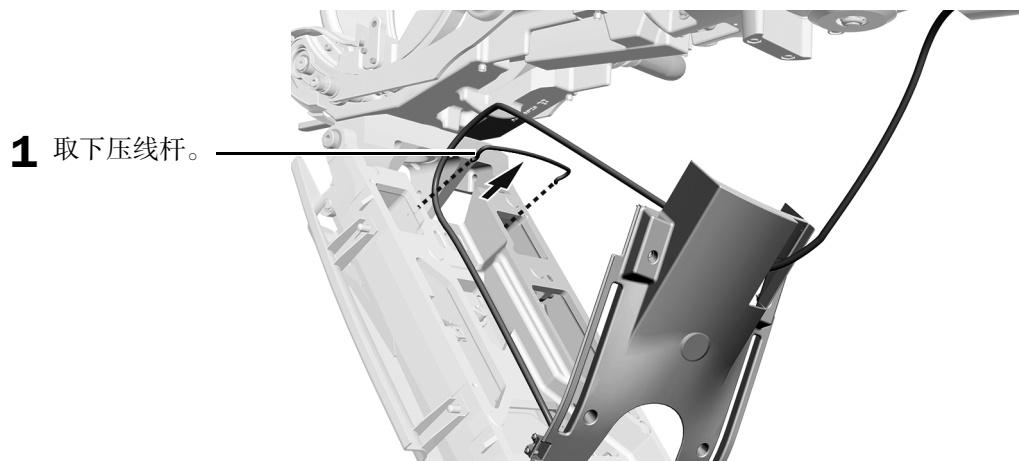
1 取下管束护圈。

任务 6.



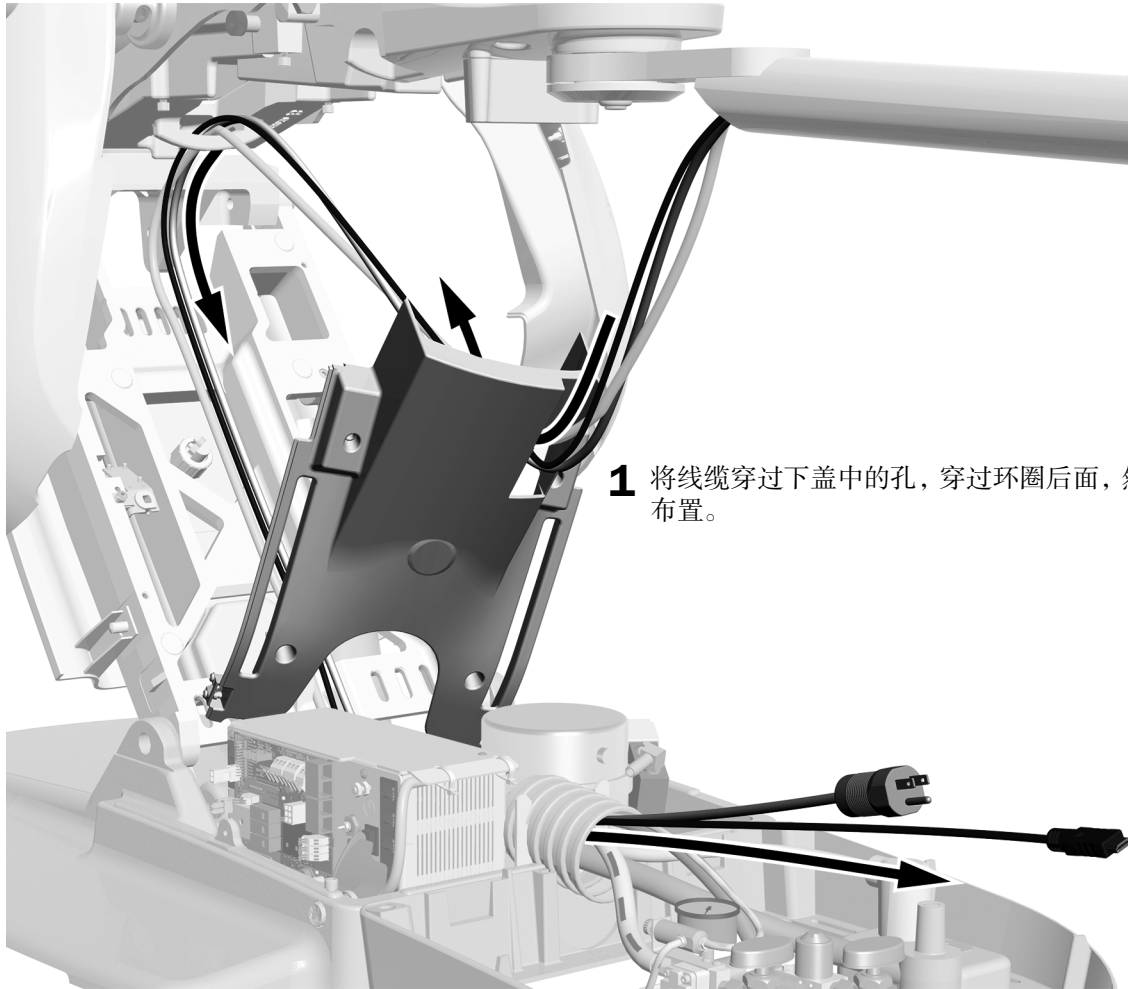
1 使用 3/16 英寸六角扳手取下下盖。

任务 7.



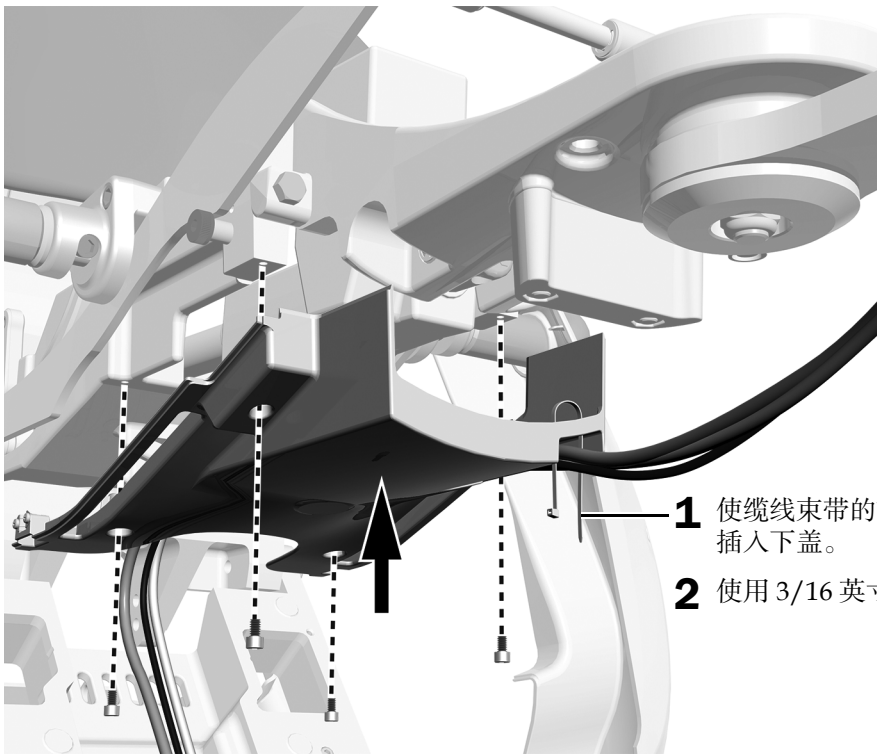
1 取下压线杆。

任务 8.



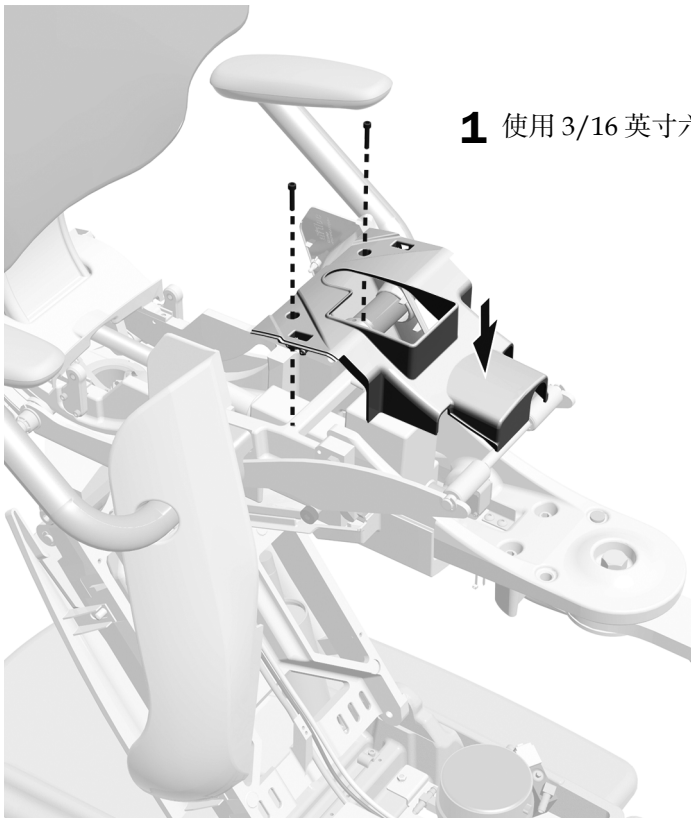
- 1** 将线缆穿过下盖中的孔，穿过环圈后面，然后沿提升臂向下布置。

任务 9.



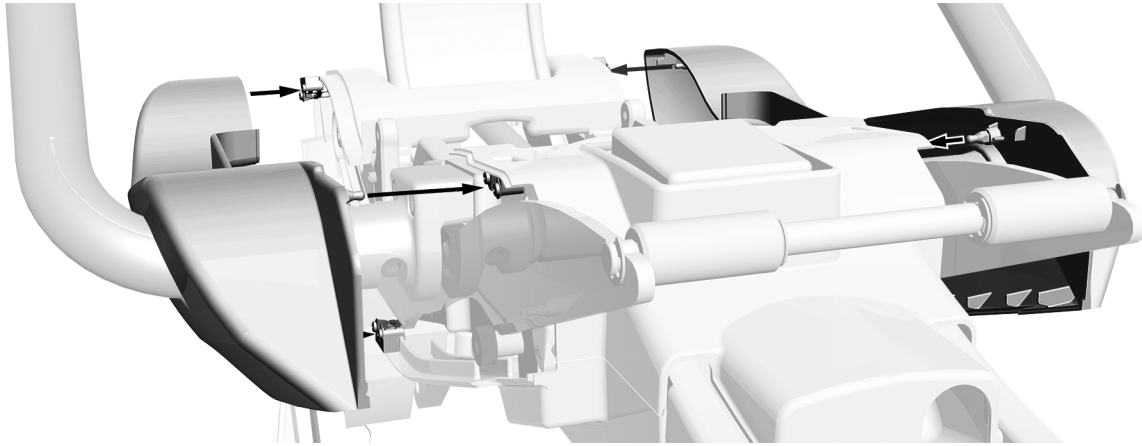
- 1** 使缆线束带的前端朝向治疗椅的中间方向，并将其插入下盖。
- 2** 使用 3/16 英寸六角扳手安装下盖。

任务 10.



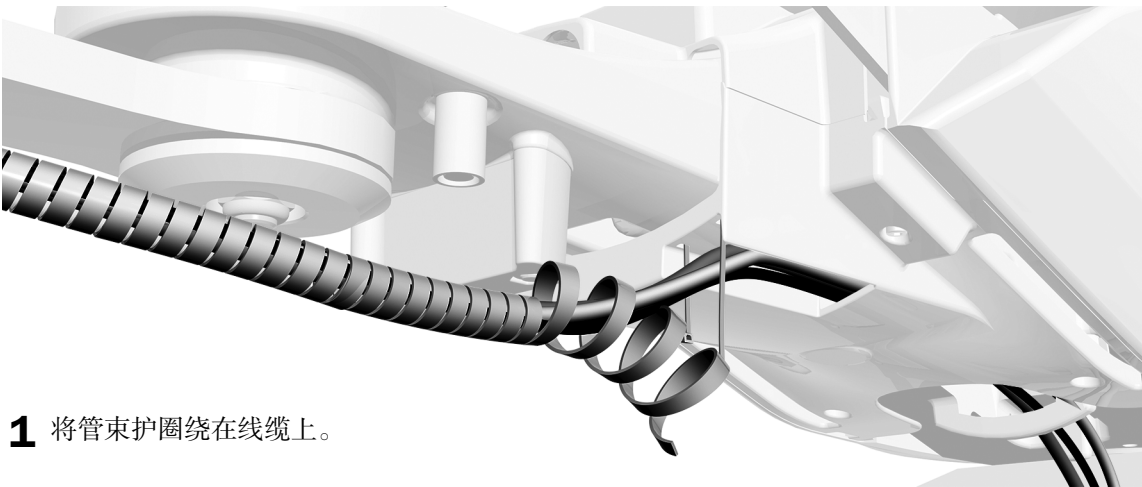
- 1** 使用 3/16 英寸六角扳手重新安装保护罩。

任务 11.



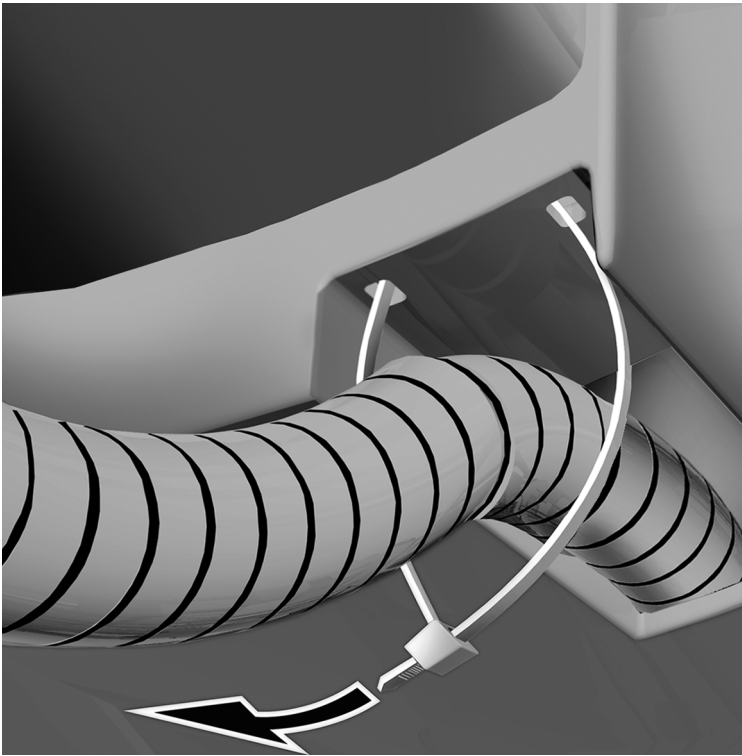
- 1** 安装侧盖。

任务 12.



- 1** 将管束护圈绕在线缆上。

任务 13.



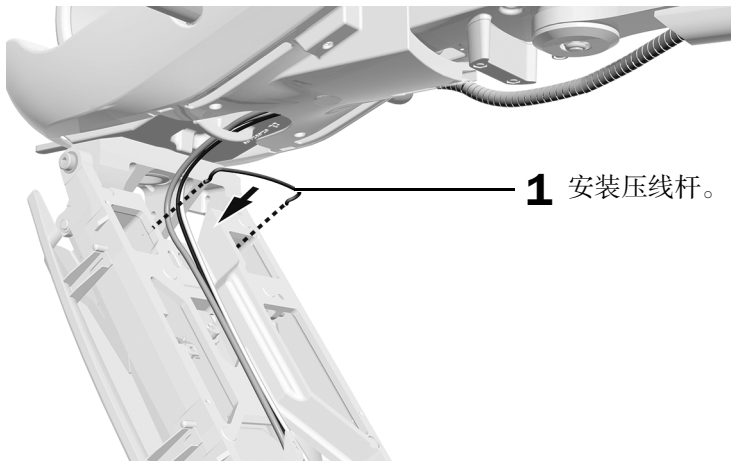
- 1** 放置好护圈，在 2.5 厘米（1 英寸）的位置，将其穿入塑料罩盖中的孔。
- 2** 使用缆线扎带固定护圈。

任务 14.

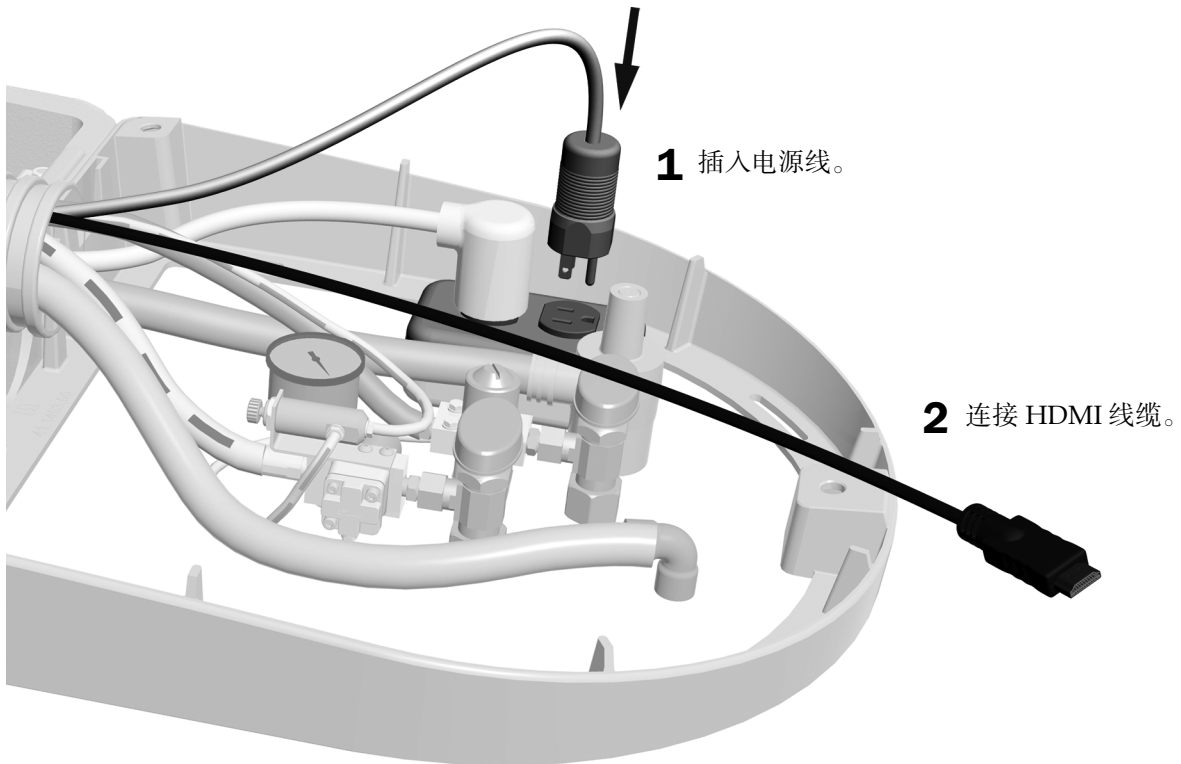


- 1** 朝治疗椅的中间方向旋转缆线扎带接头。
- 2** 剪去多余的缆线扎带。

任务 15.



任务 16.



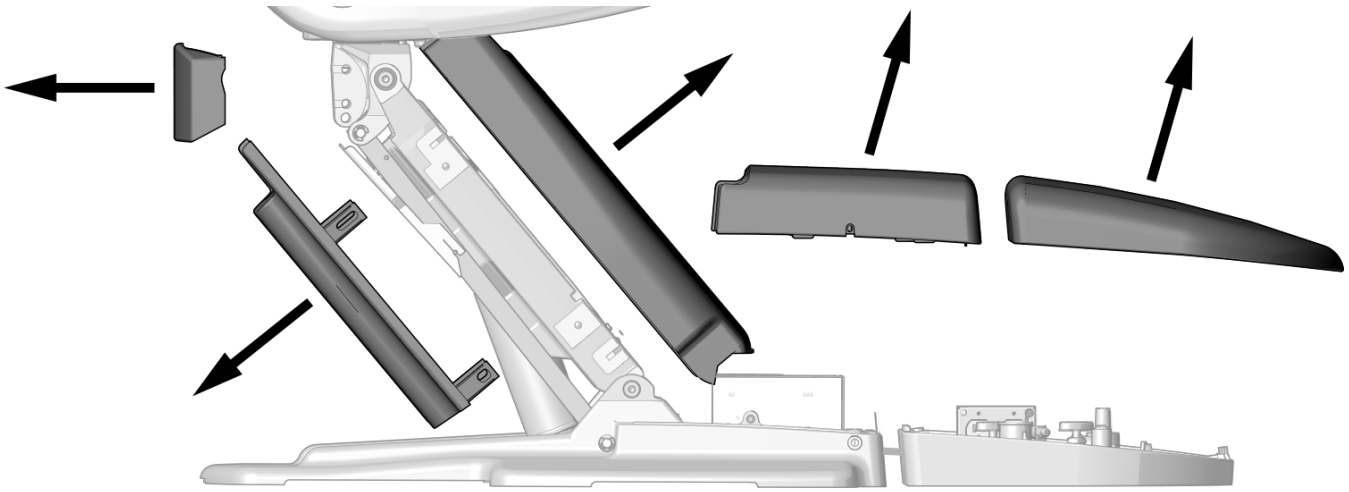
下一步 请参见第 42 页上的“调节治疗台”。

布置线缆穿过 A-dec 511B 治疗椅上的刚性臂

推荐工具

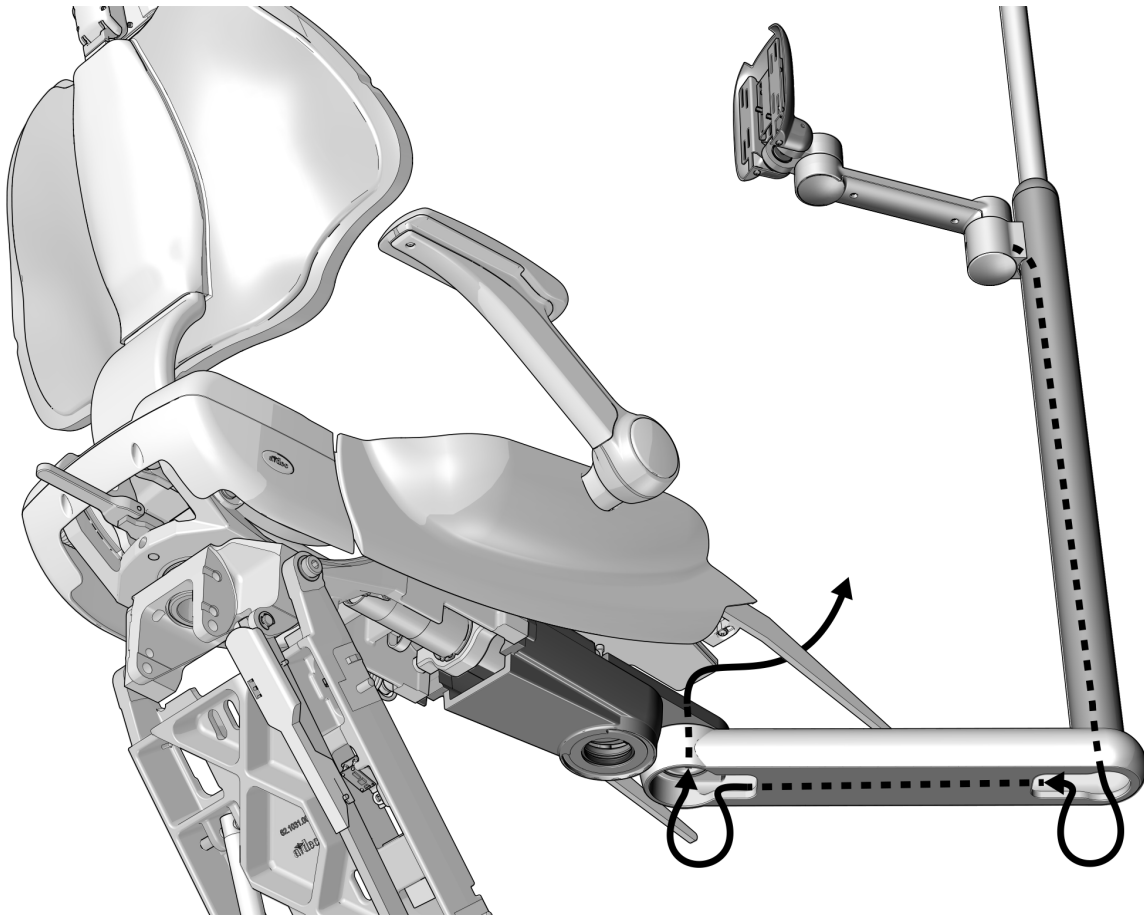
- 3/16 英寸六角扳手

任务 1.



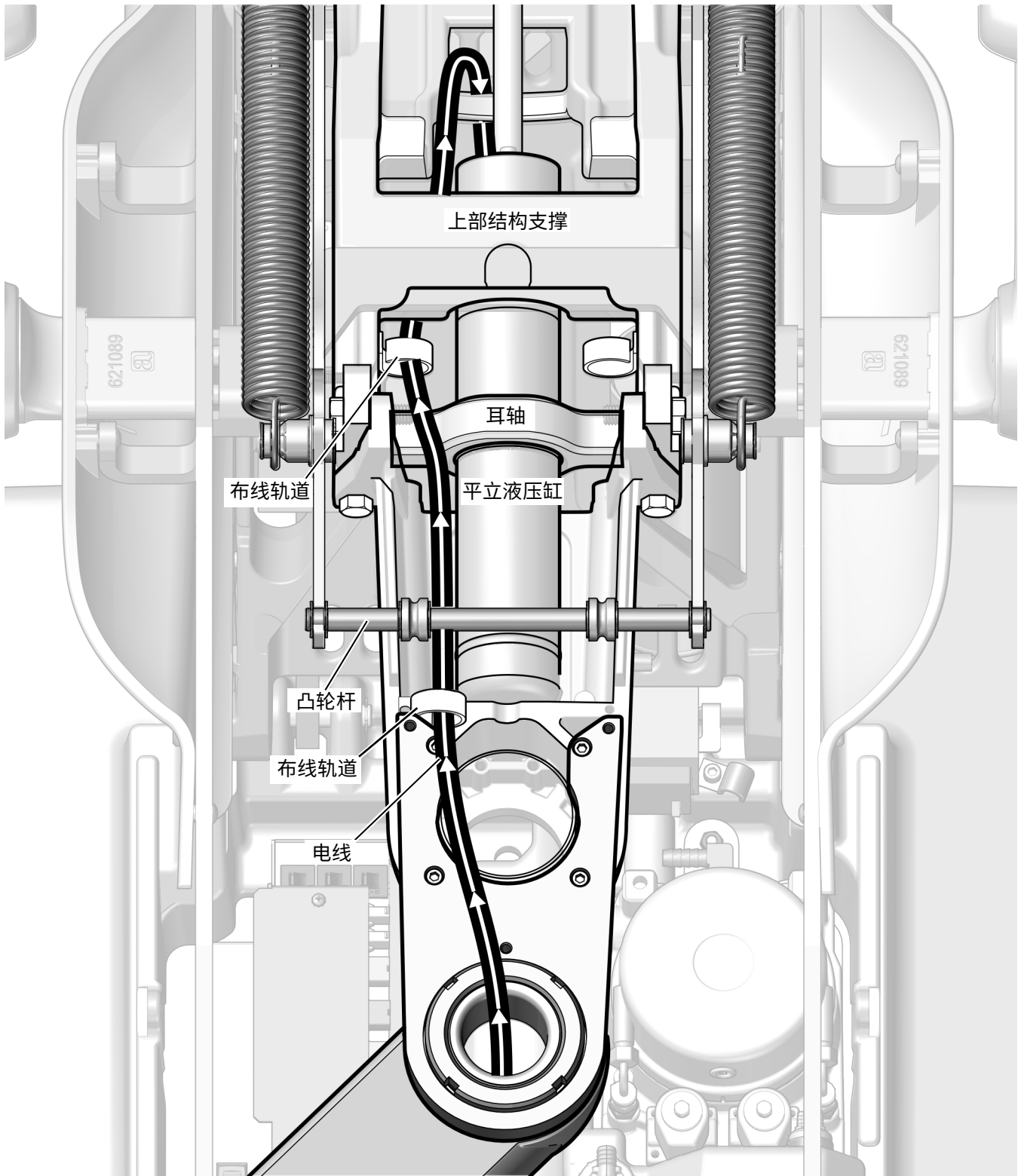
- 1** 取下这些罩盖。

任务 2.



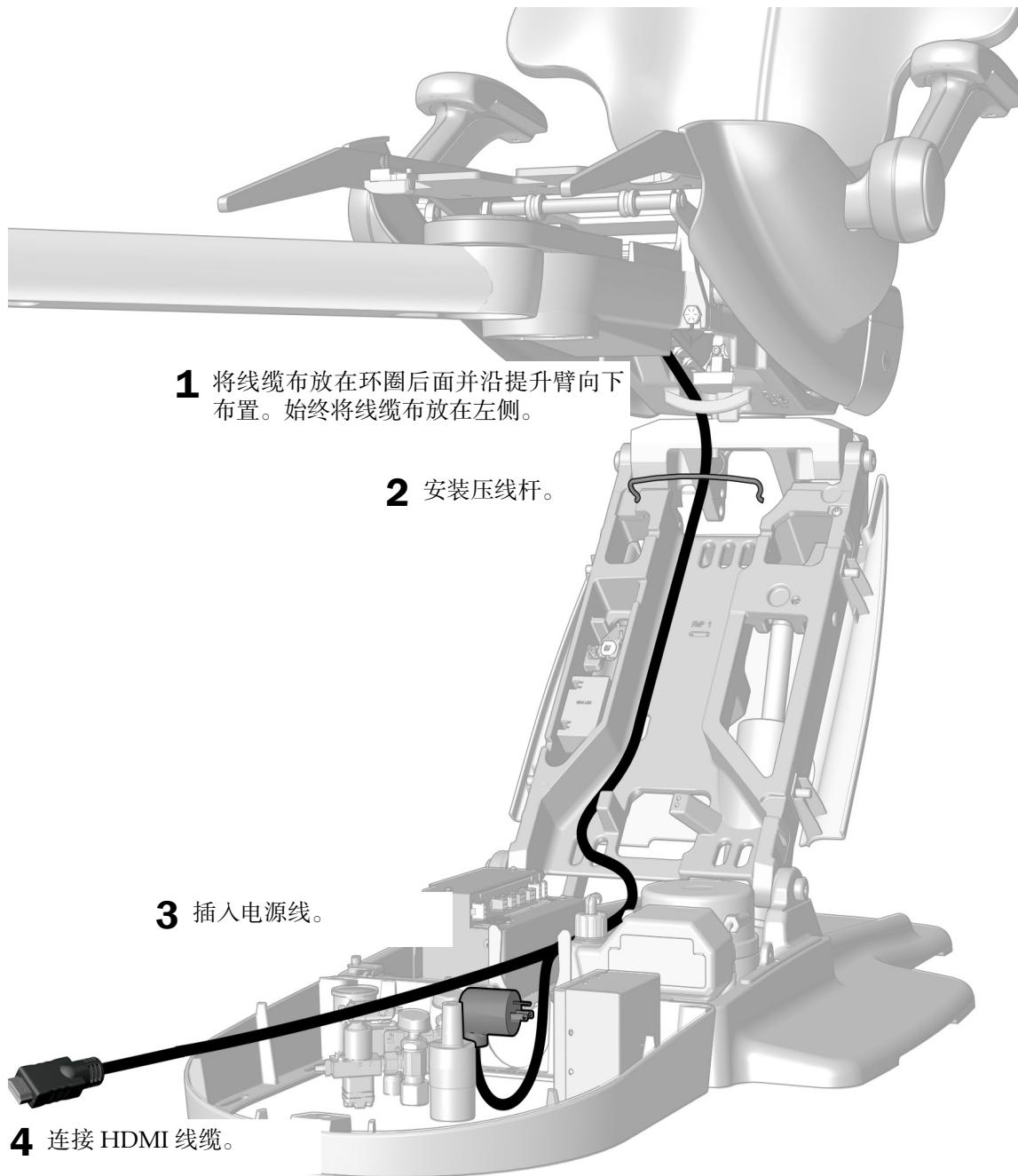
- 1** 将线缆向下穿过刚性臂，向上穿过前底座中的孔。

任务 3.



1 如左侧所示将线缆穿过布线轨道并穿过上部结构下方。

任务 4.



1 将线缆布放在环圈后面并沿提升臂向下布置。始终将线缆布放在左侧。

2 安装压线杆。

3 插入电源线。

4 连接 HDMI 线缆。

下一步

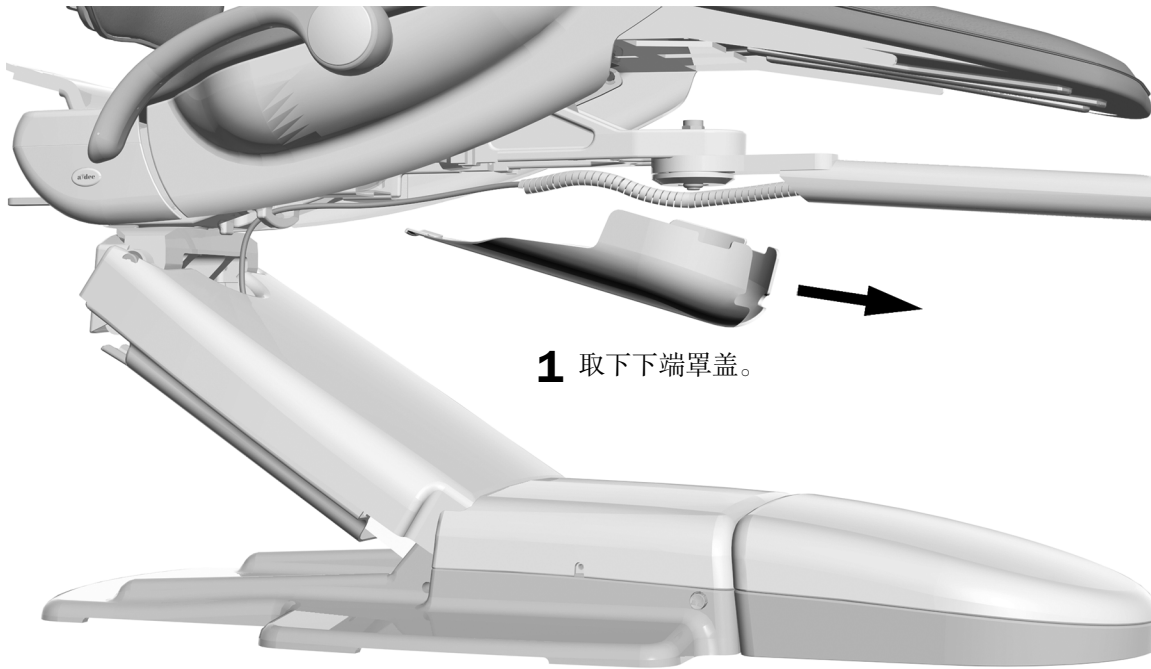
请参见第 42 页上的“调节治疗台”。

布置线缆穿过 A-dec 511A 治疗椅上的刚性臂

推荐工具

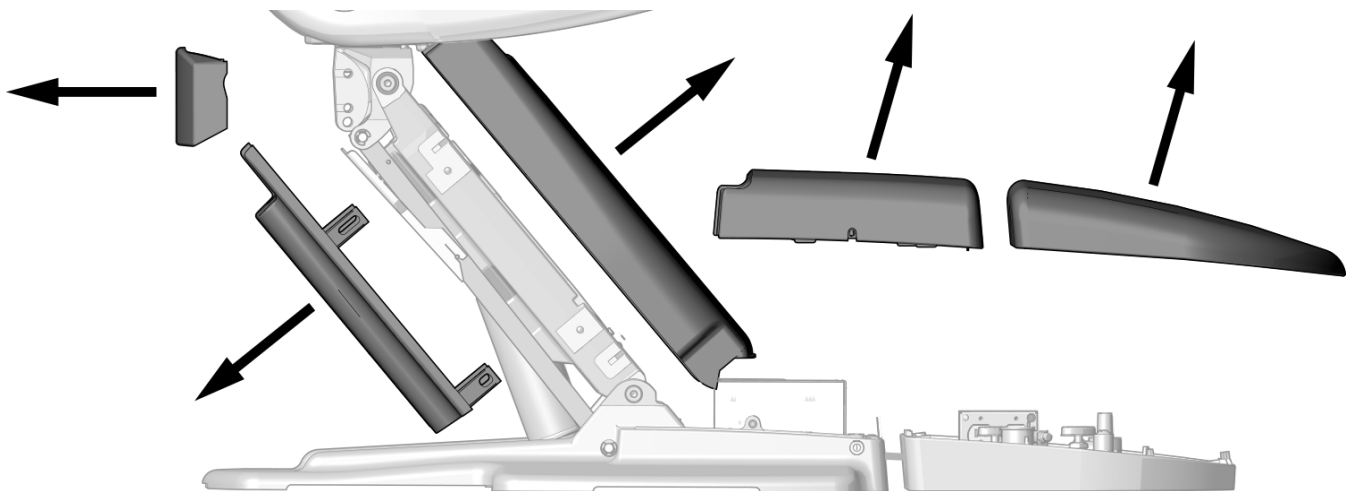
- 3/16 英寸六角扳手

任务 1.



1 取下下端罩盖。

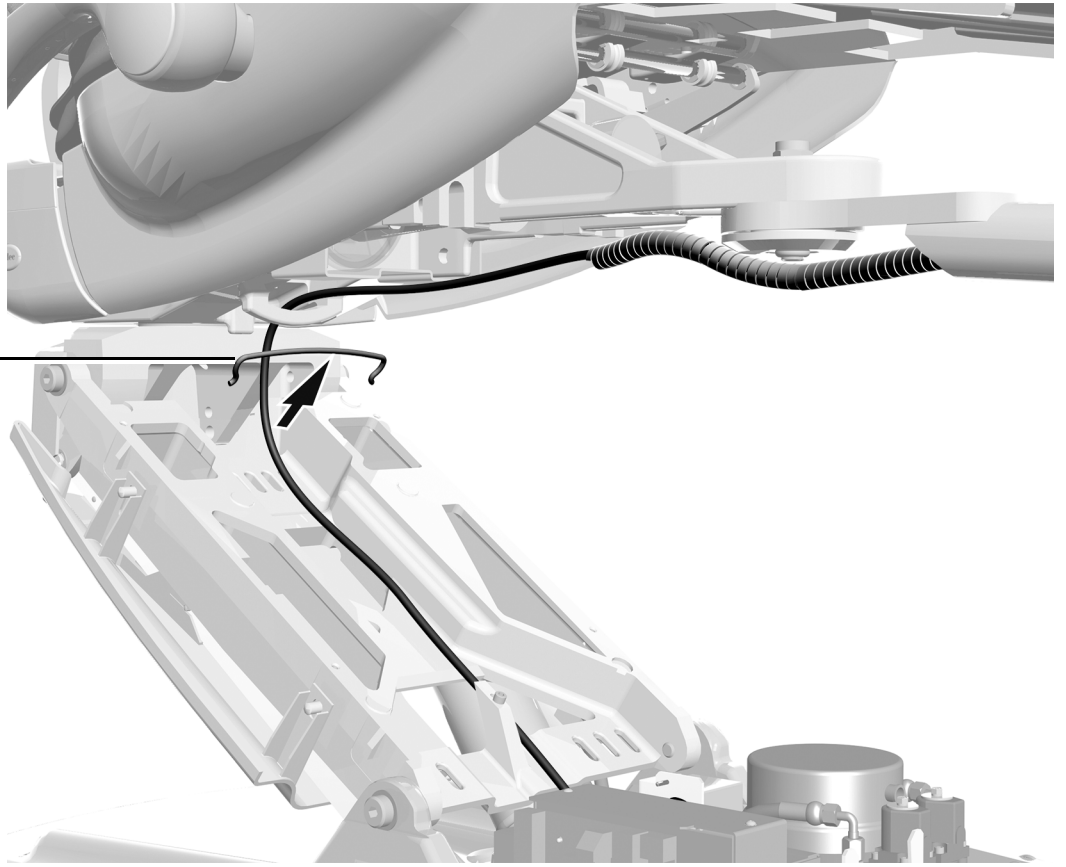
任务 2.



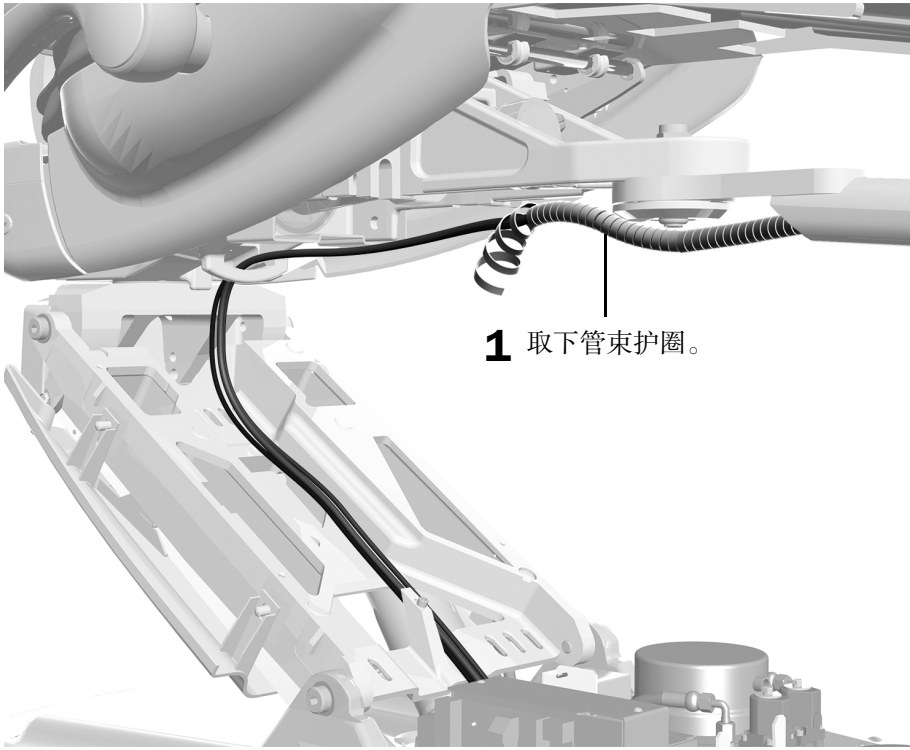
1 取下这些罩盖。

任务 3.

1 取下压线杆。

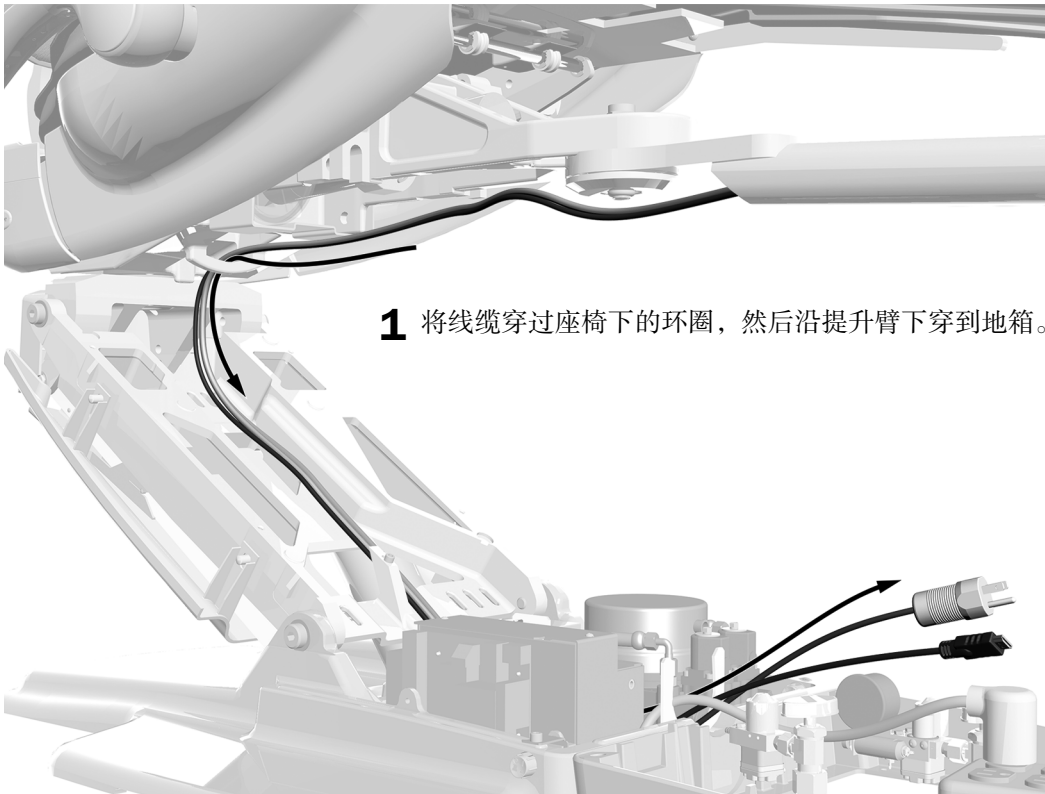


任务 4. 如果系统包含先前安装的口腔灯，则完成本任务。



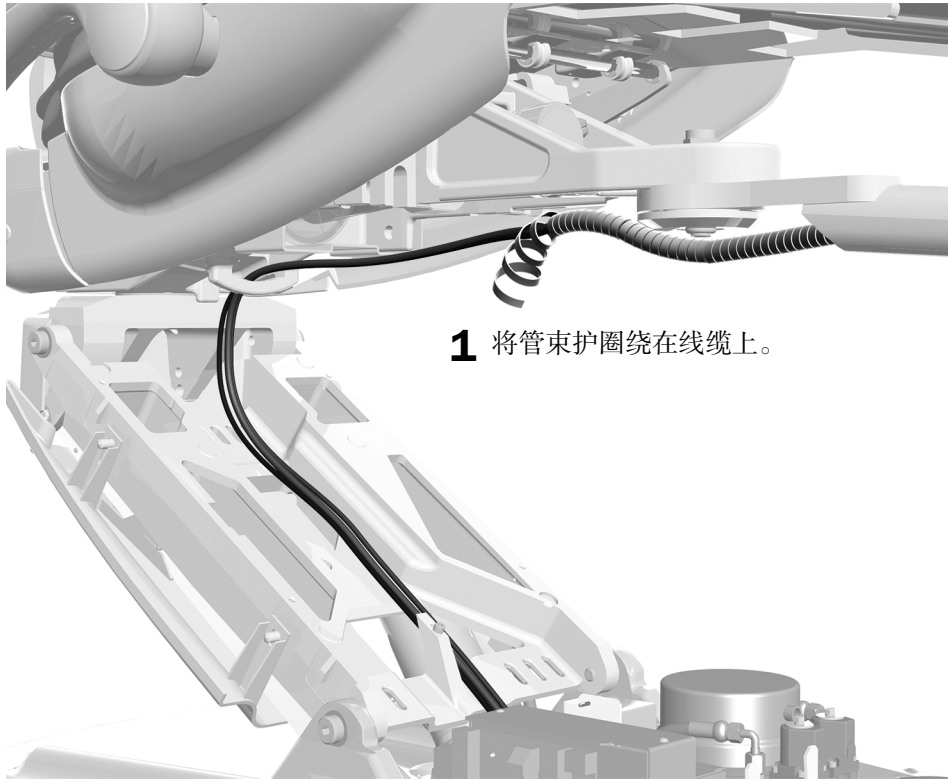
1 取下管束护圈。

任务 5.



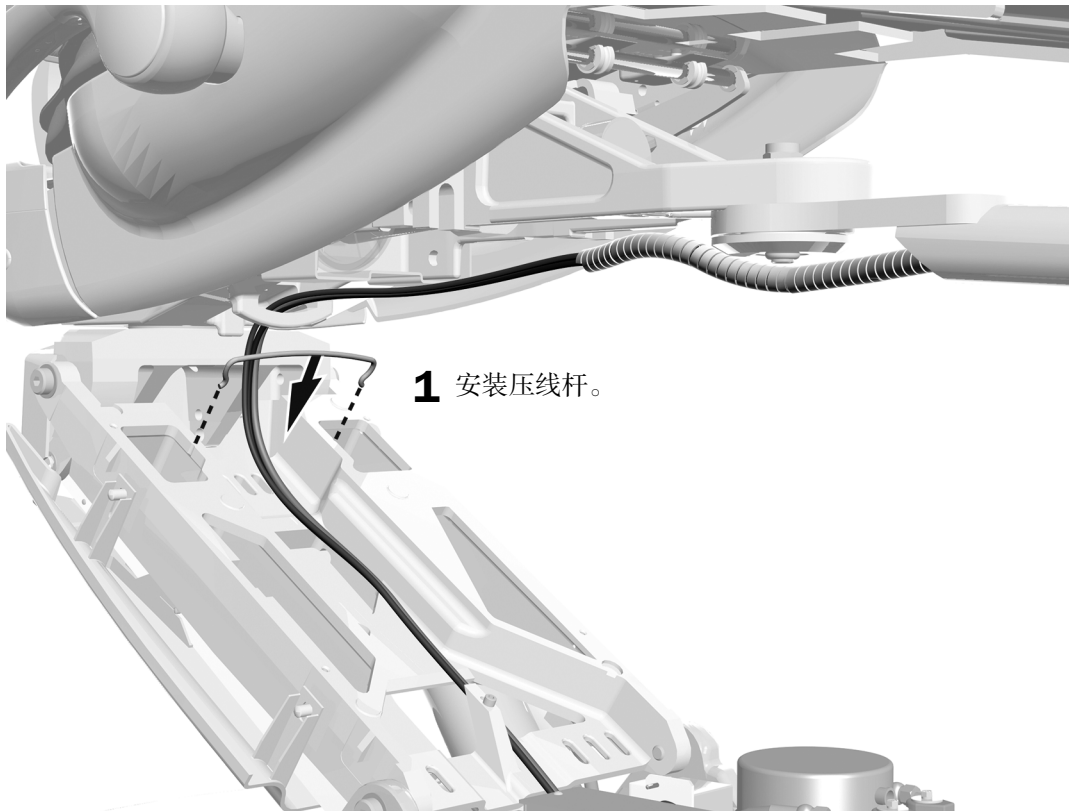
1 将线缆穿过座椅下的环圈，然后沿提升臂下穿到地箱。

任务 6.



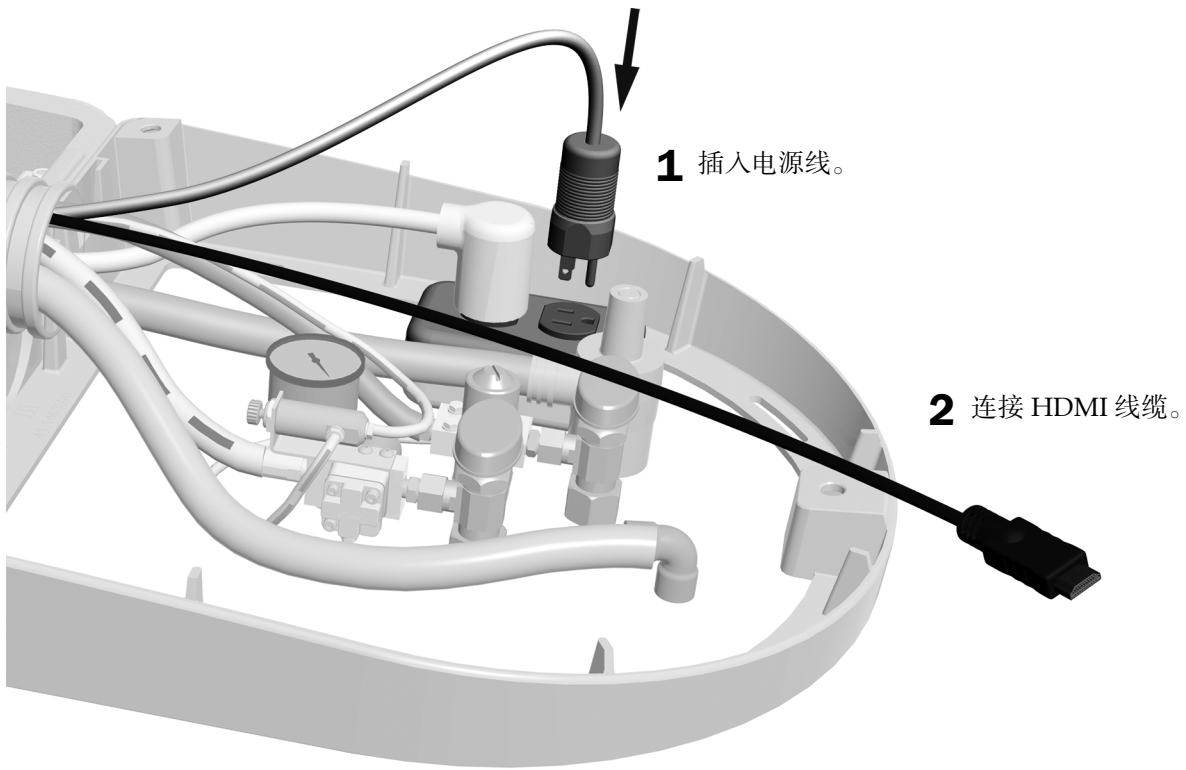
1 将管束护圈绕在线缆上。

任务 7.



1 安装压线杆。

任务 8.



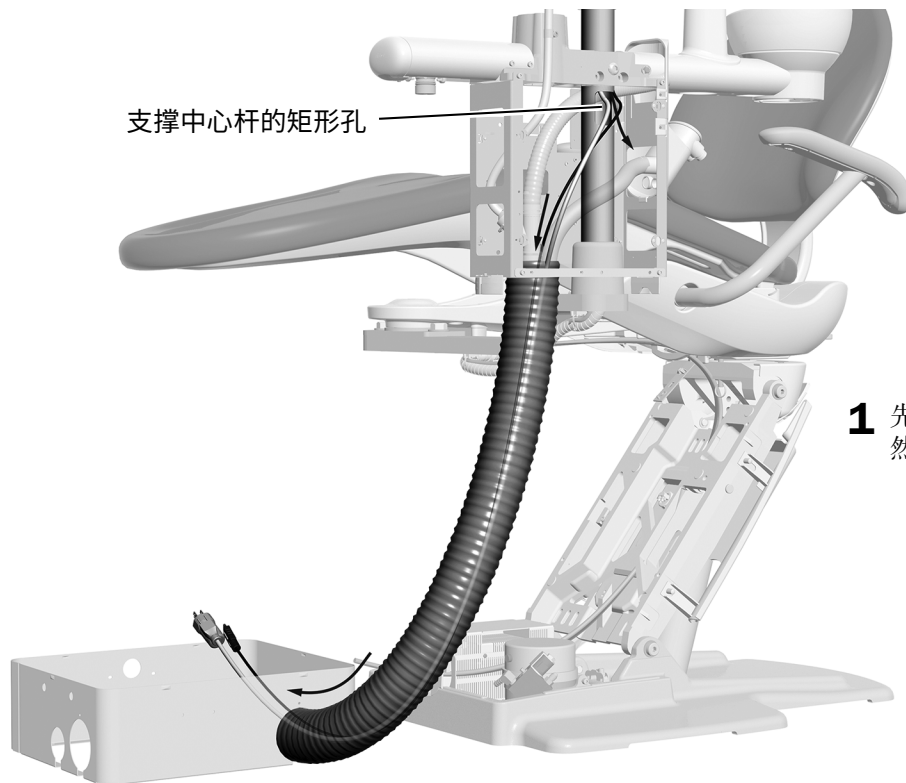
下一步 请参见第 42 页上的“调节治疗台”。

在 A-dec 362 支撑中心上布置线缆



提示 如果这是包含其他模块在内的初始安装的一部分，则为了更易于进行穿入操作，请先布置其他模块的软管和电线，之后再布置这些线缆。

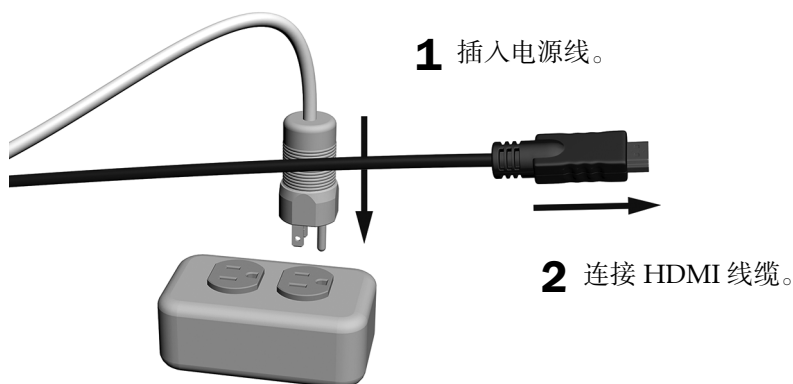
任务 1.



支撑中心杆的矩形孔

- 1** 先将线缆从支撑中心杆的矩形孔穿出，然后再将其穿过旋卷件直至地箱。

A-dec 311 牙科治疗椅示意图



- 1** 插入电源线。

- 2** 连接 HDMI 线缆。

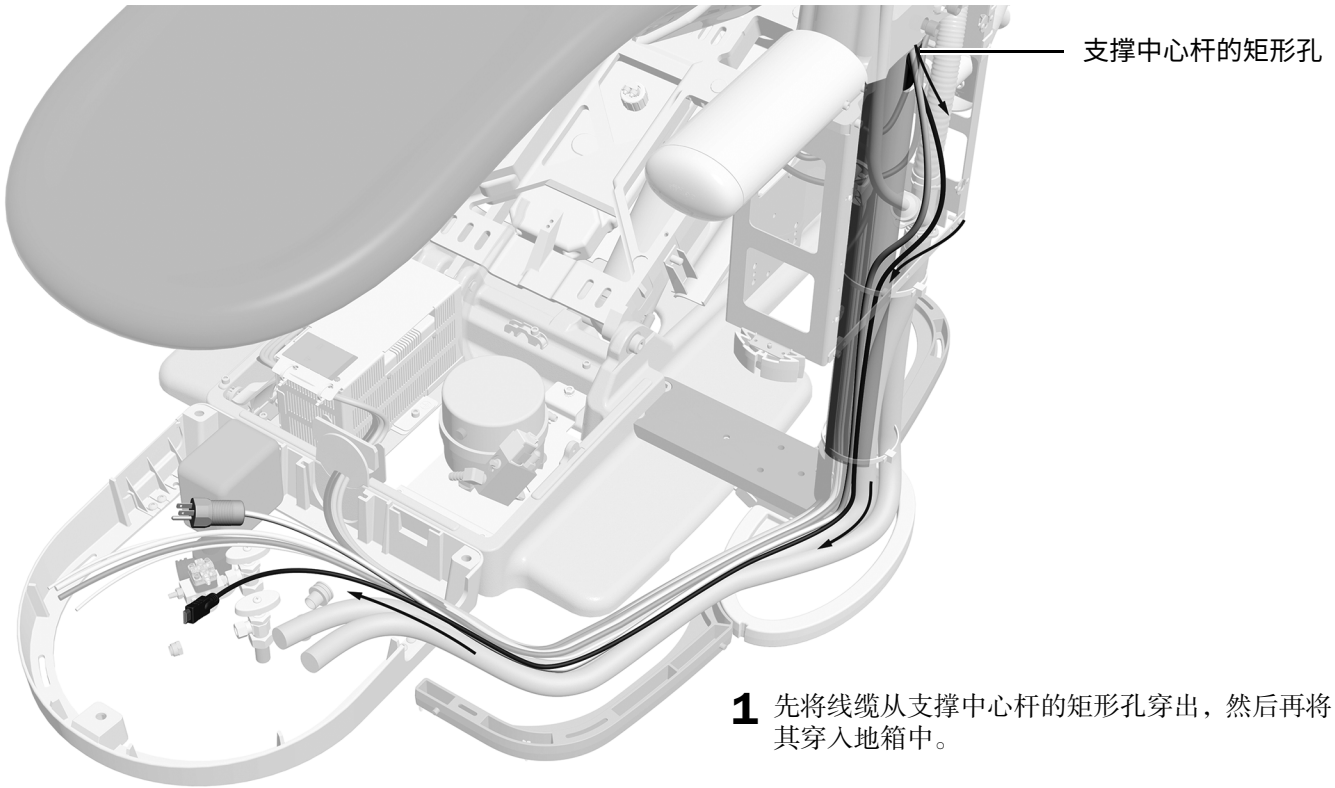
下一步 请参见第 42 页上的“调节治疗台”。

在 A-dec 363 支撑中心上布置线缆

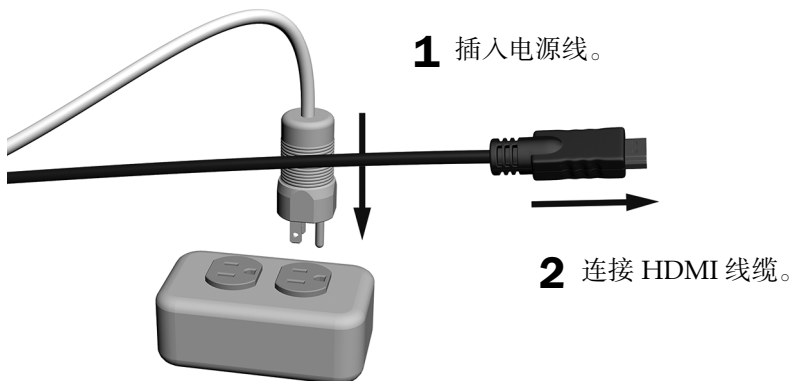


提示 如果这是包含其他模块在内的初始安装的一部分，则为了更易于进行穿入操作，请先布置其他模块的软管和电线，之后再布置这些线缆。

任务 1.



任务 2.

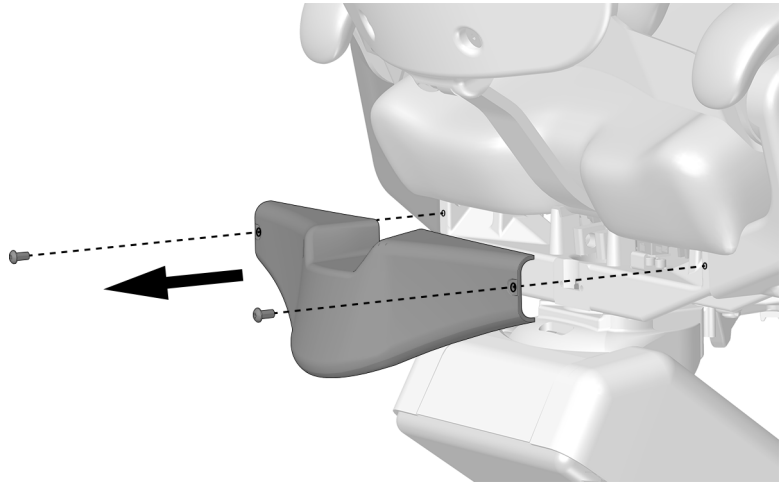


下一步 请参见第 42 页上的“调节治疗台”。

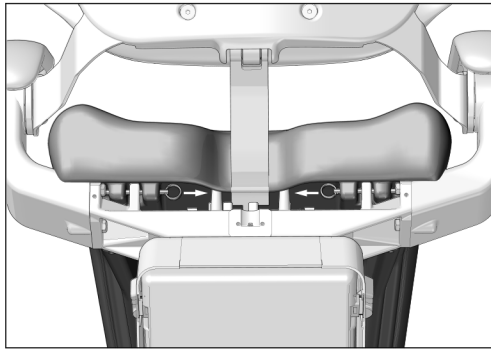
在 A-dec 200 支撑中心上布置线缆

任务 1.

1 使用5/32英寸六角扳手取下罩盖。

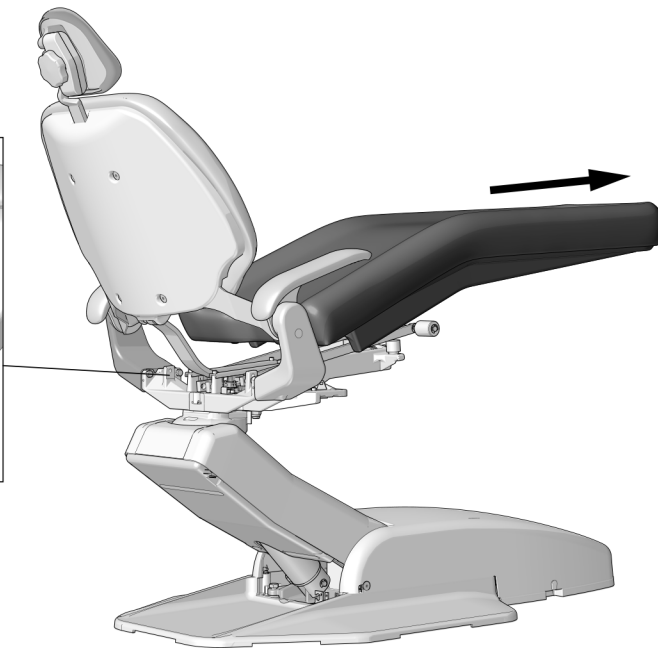


任务 2.

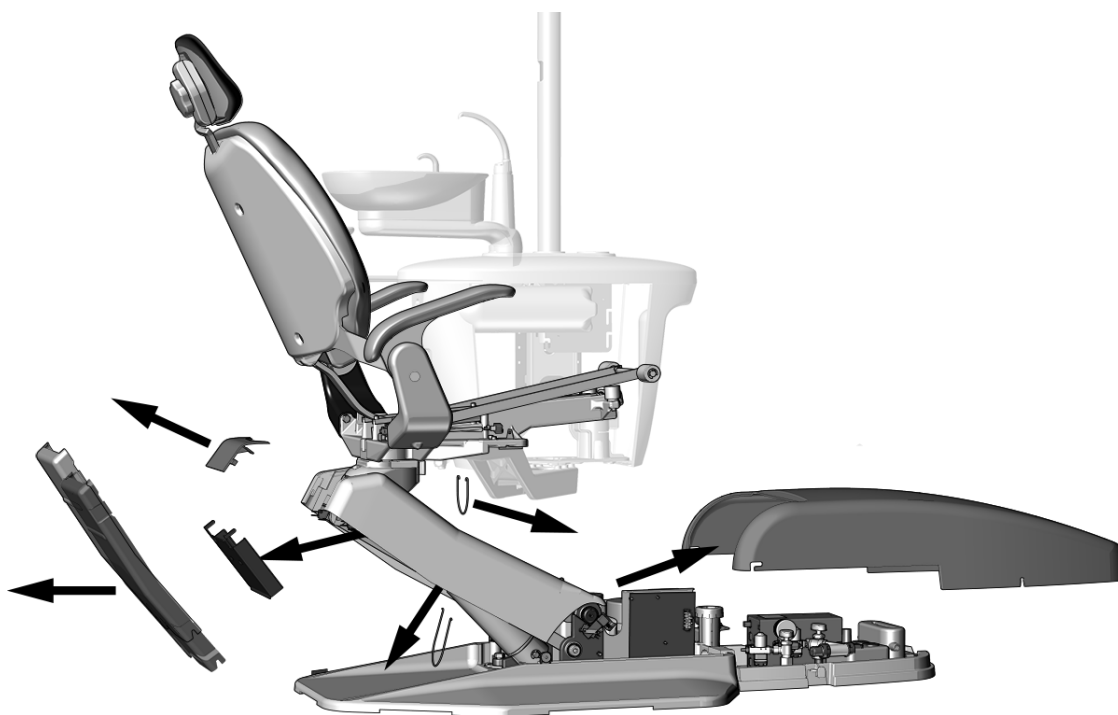


1 取下固定座椅衬垫的销钉。

2 取下座椅衬垫。



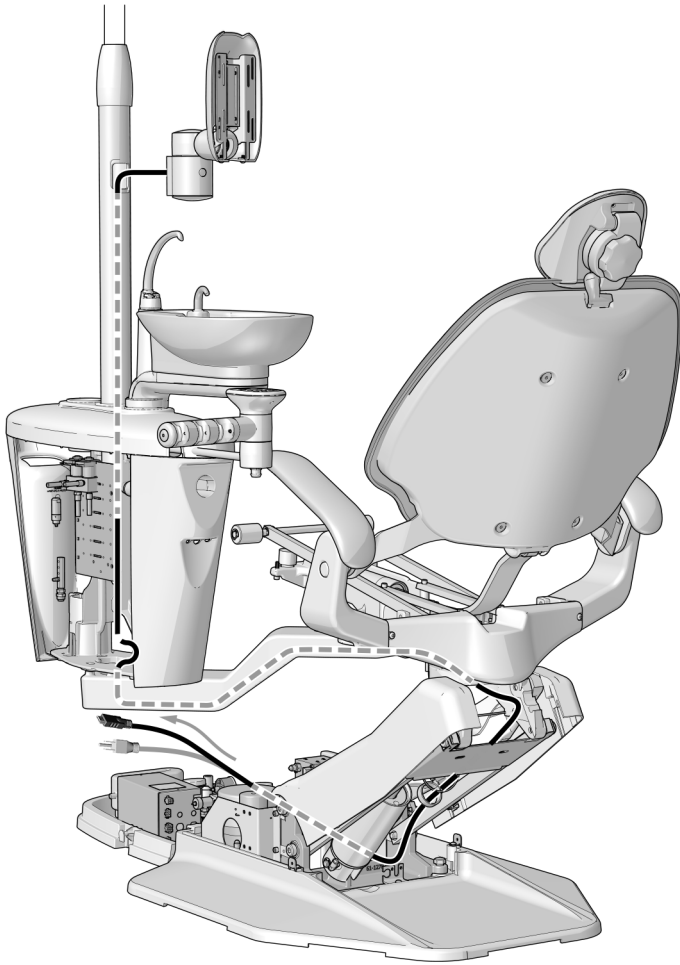
任务 3.



1 取下这些罩盖。

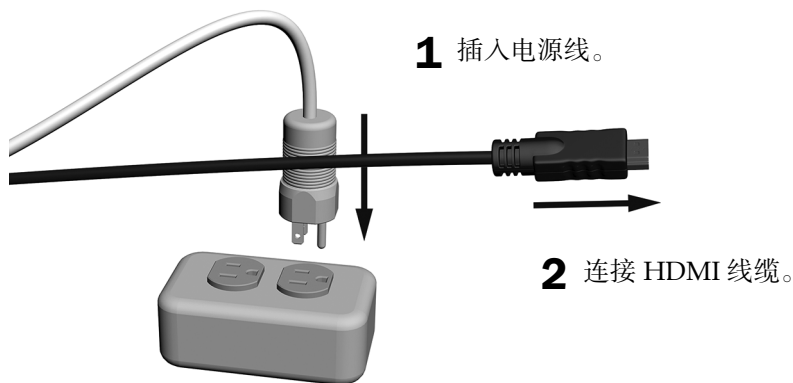
2 取下压线杆。

任务 4.



- 1** 将线缆穿出支撑中心，穿过转接器臂下方，穿过上部结构并穿入到地箱。
- 2** 将管束护圈绕在线缆上。
- 3** 如有需要，使用缆线扎带固定护圈。

任务 5.



下一步 请参见第 42 页上的“调节治疗台”。

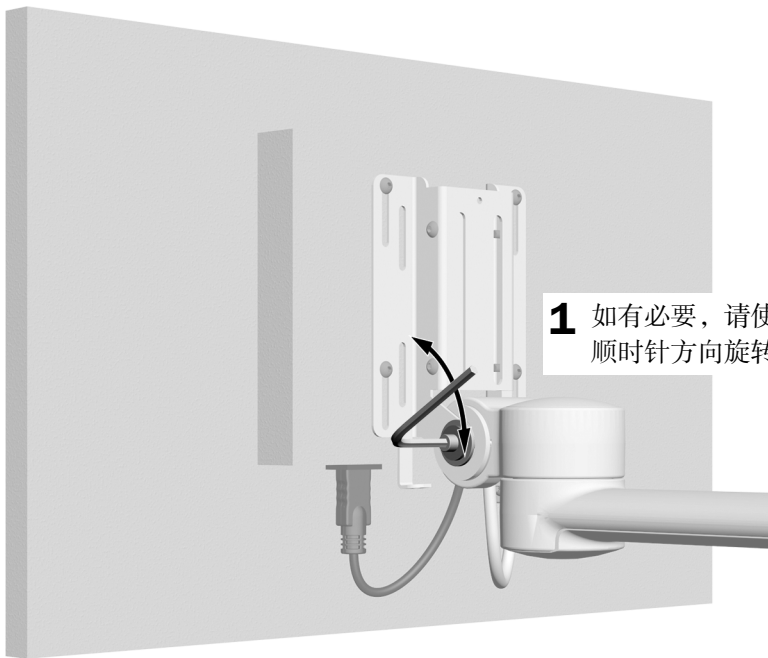
调节治疗台

调节垂直旋转松紧度

垂直方向的前倾松紧度应防止显示器向下滑移，但应允许在不明显施加压力的情况下重新定位显示器。

推荐工具

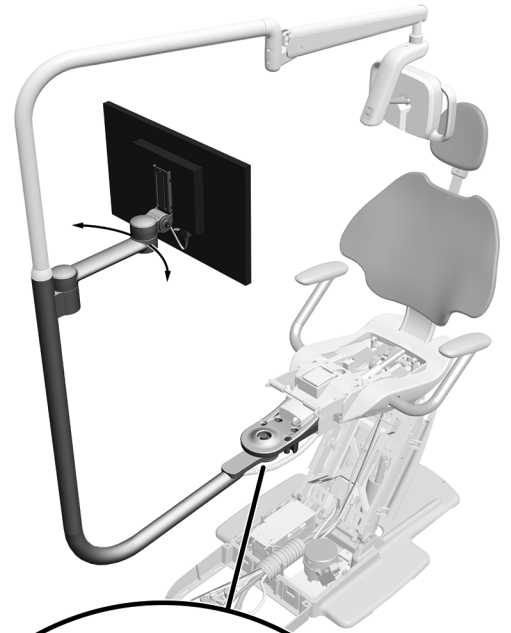
- 3/16 英寸六角扳手



调整刚性臂松紧度（仅限 311B/411/511A）

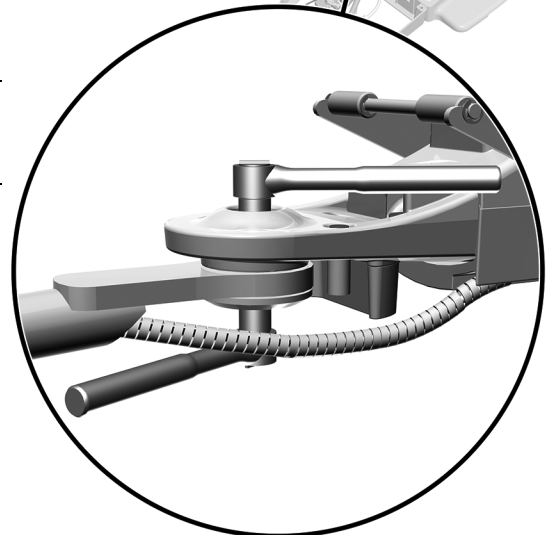
推荐工具

- 15/16 英寸内六角扳手和棘轮扳手 (2)



备注 完成此过程，以便在调节显示器的位置时，能最大程度地减少意外移动牙科手术灯刚性臂的次数。

- 1** 将显示器底座置于正常工作的位置。
- 2** 拧紧下螺帽。



A-dec 411 牙科治疗椅示意图，图中显示 A-dec 372L 口腔灯和 A-dec 482 显示器底座

测试牙科治疗机

将显示器连接到计算机系统后，测试以下内容：

- 重新定位显示器时，显示器可平滑移动，且口腔灯刚性臂的位置固定。
- 显示器就位后，不会滑动。
- 打开显示器电源时，它可以正常工作。

安装罩盖

安装显示器底座后罩盖

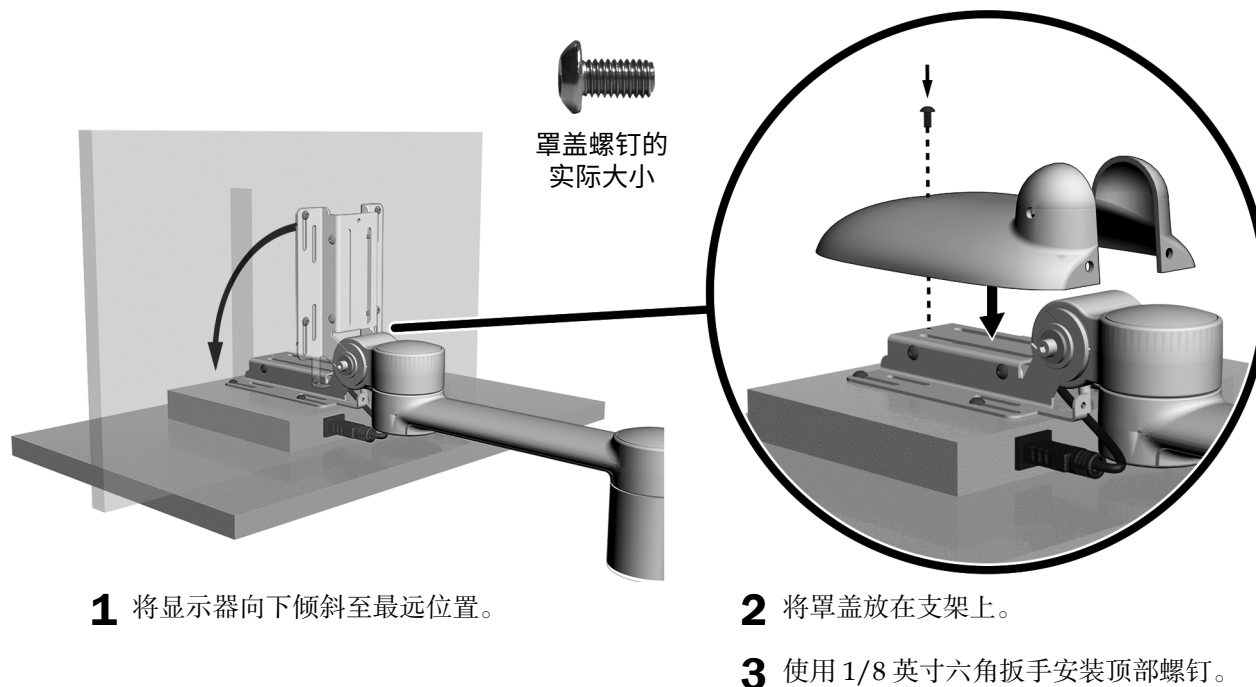


注意 取下或装回罩盖时，注意不要损坏任何电线或导管。装回罩盖后，请确认其是否牢固。

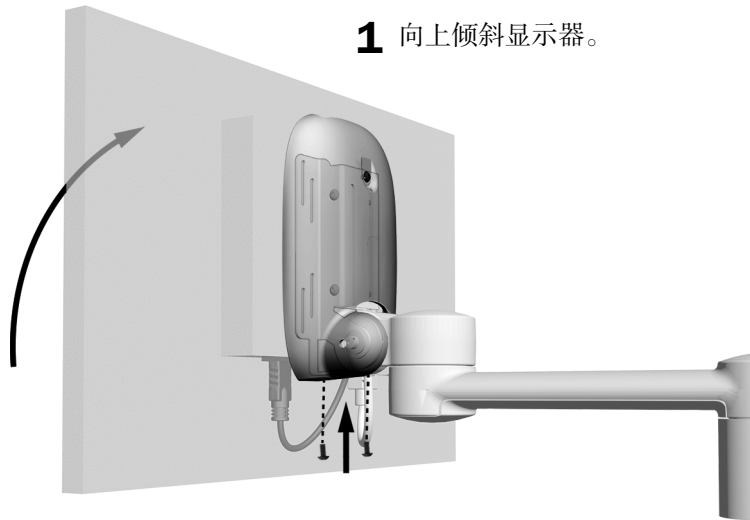
推荐工具

- 1/8 英寸六角扳手

任务 1.



任务 2.



1 向上倾斜显示器。

2 使用 1/8 英寸六角扳手在罩盖底部安装两个螺钉。

安装夹钳罩盖



1 将罩盖向上推入夹钳。

安装夹钳插塞

- 1 将插塞推入孔中。



安装边帽（可选）

- 1 对于包含中间支柱或刚性臂但不包含口腔灯的治疗台，请将边帽推动到该支柱的末端上。



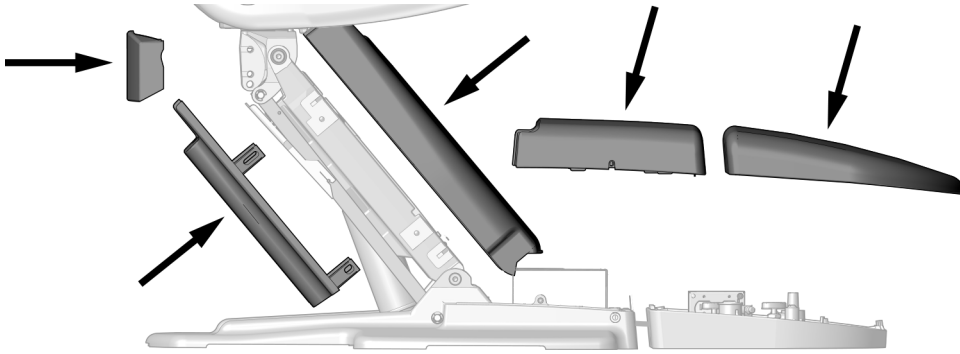
配合圆形刚性臂
和中间支柱使用的边帽



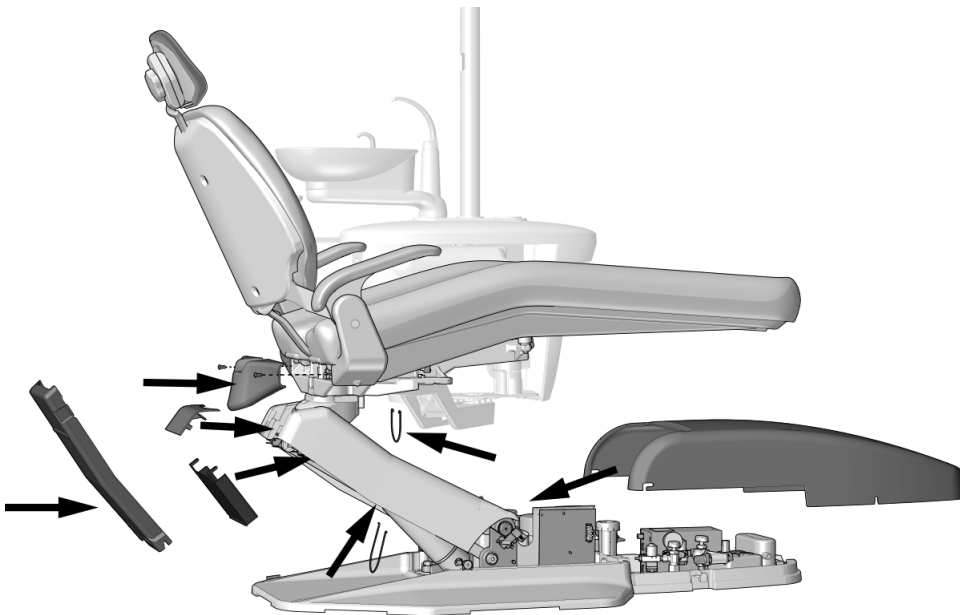
配合风格化刚性臂使用的边帽

安装剩余罩盖

1. 仅 411 型：重新安装座椅衬垫和用于固定座椅衬垫的销钉。
2. 仅 511A 型：重新安装下端罩盖。
3. 311/411/511 型：重新安装剩余罩盖。



4. 仅 200 型：
 - (1) 重新安装座椅衬垫和用于固定座椅衬垫的销钉。
 - (2) 重新安装压线杆和剩余罩盖。



监管信息和质量保证

有关所需的监管信息和 A-dec 质量保证，请参见 *Regulatory Information, Specifications, and Warranty*（法规信息、规格和质量保证）文档 (p/n 86.0221.06)，该文档位于 www.a-dec.com 的资源中心。



A-dec 总部

2601 Crestview Drive

Newberg, OR 97132 美国

电话：1-800-547-1883（美国/加拿大境内）

电话：+1-503-538-7478（美国/加拿大境外）

传真：1-503-538-0276

www.a-dec.com

A-dec Inc. 对本文件中的内容不做任何保证，包括但不限于商品适销性和对针对特定目的的适用性的任何暗示保证。