

Konzola monitoru A-dec 482/381

INSTALAČNÍ PŘÍRUČKA

Obsah

Než začnete	2
Úprava délky kabelu	2
Instalace konzoly monitoru ..	6
Vedení kabelů	15
Seřízení systému	42
Test systému	44
Instalace krytů	44
Povinné informace a záruka	48



Konzola monitoru A-dec 482
a operační světlo A-dec 572L na
zubařském křesle A-dec 511B

Modely a verze produktů popsané v tomto dokumentu

Model	Verze	Popis
200	A	Zubařské křeslo
311	B	Zubařské křeslo
411	A	Zubařské křeslo
511	A/B	Zubařské křeslo
371L/372L 571L/572L	A	Operační světlo
482/381	A	Konzola monitoru

Než začnete



POZNÁMKA Informace, které jsou důležité pro úspěšnou instalaci, jsou v příručce vystínovány jako tato poznámka.



UPOZORNĚNÍ Při snímání nebo nasazování krytů je nutno dávat pozor, aby nedošlo k poškození vodičů a hadiček. Po nasazení krytů ověřte, zda jsou dobře upevněny.

Postup při instalaci konzoly monitoru A-dec 482 nebo 381 je kromě vedení kabelů pro všechny konfigurace stejný.

Doporučené nástroje

Nástroje potřebné pro tuto instalaci

Sada šestihranných klíčů

Nástavný klíč o velikosti 15/16 palce a ráčny (2)

Diagonální kleště

Šestihranný klíč o velikosti 3/16 palce s rukojetí ve tvaru T



DOPORUČENÍ Aby byla zajištěna jeho správná instalace, doporučujeme nainstalovat monitor ihned po instalaci konzoly monitoru.

Úprava délky kabelu



POZNÁMKA Chcete-li se vyhnout potížím při instalaci a možnému poškození kabelů, nezapomeňte upravit jejich délku ještě před instalací konzoly monitoru.

Dokončete kroky v části o konfiguraci systému.

Konzola monitoru A-dec 482	3
Konzola monitoru A-dec 381	5

Úprava délky kabelů u konzoly monitoru A-dec 482

Doporučený nástroj

- Šestihranný klíč o velikosti 5/64 palce

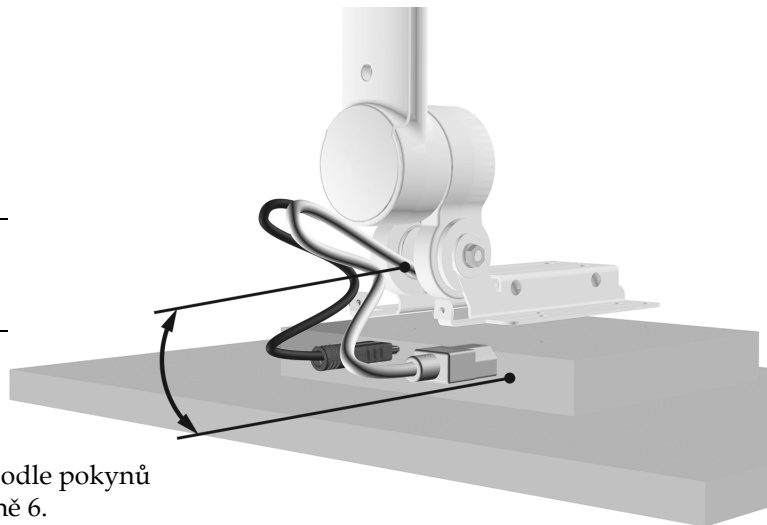
Úkon 1.

- 1** Umístěte konzolu na zadní stranu monitoru a změřte délku kabelů potřebnou k dosažení od konzoly k výstupům monitoru.



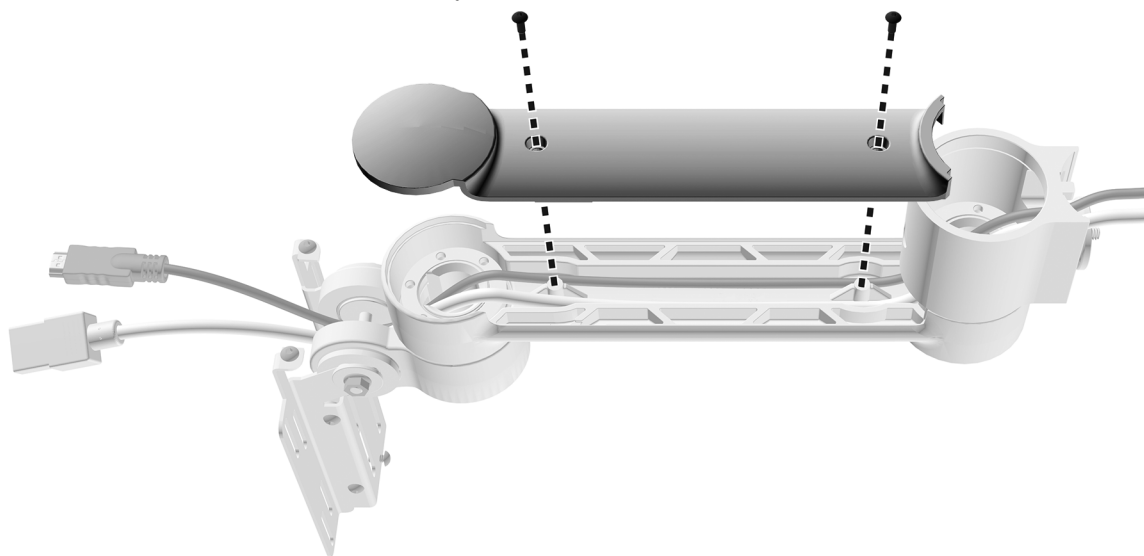
UPOZORNĚNÍ Není-li zajištěn dostatečný rozsah pohybu kabelů, může dojít k poškození produktu.

- 2** Ponechte si malou rezervu, aby byla zajištěna volnost pohybu, ale kabely nesvazujte.
- 3** Pokud je délka kabelů správná, postupujte podle pokynů v části „Instalace konzoly monitoru“ na straně 6.
Pokud je nutné kabely upravit, pokračujte úkonem 2.



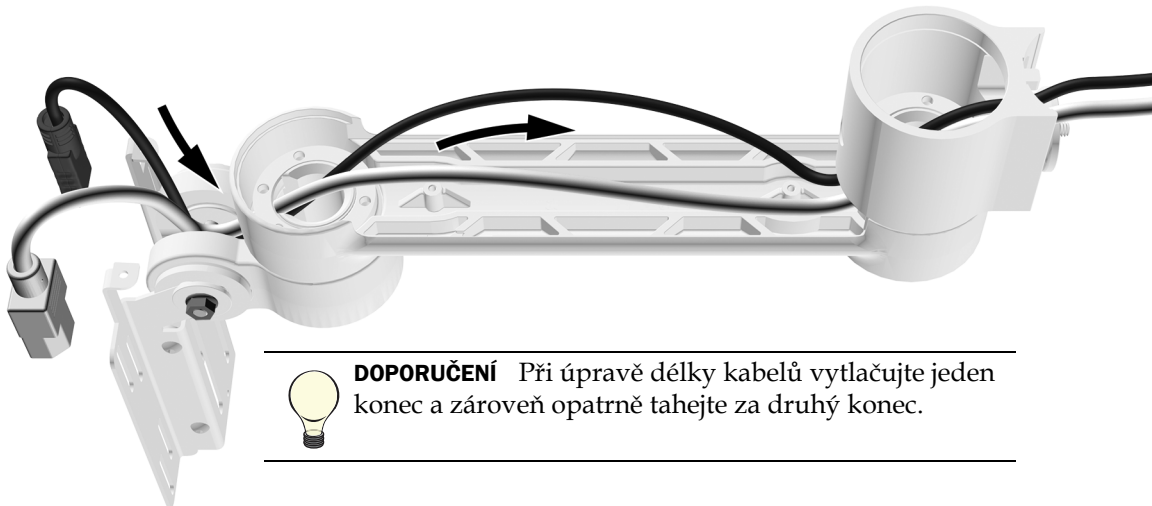
Úkon 2.

- 1** Pomocí šestihranného klíče o velikosti 5/64 palce sejměte spodní kryt konzoly monitoru.

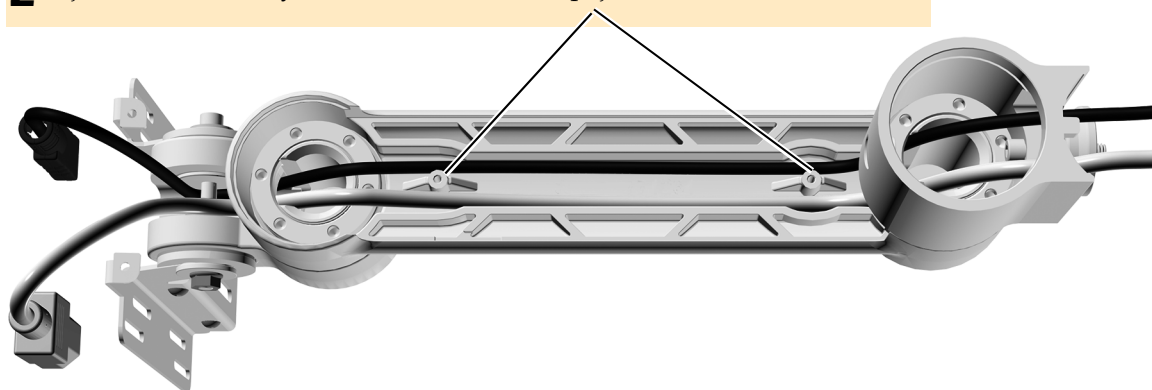


Úkon 3.

1 Upravte délku kabelů podle potřeby.



2 Ujistěte se, že kabely leží v drážkách vedle spojek.



UPOZORNĚNÍ Při snímání nebo nasazování krytů je nutno dávat pozor, aby nedošlo k poškození vodičů a hadiček. Po nasazení krytů ověřte, zda jsou dobře upevněny.

3 Nasad'te kryt zpět.

Další krok Viz část „Instalace konzoly monitoru“ na straně 6.

Úprava délky kabelů u konzoly monitoru 381

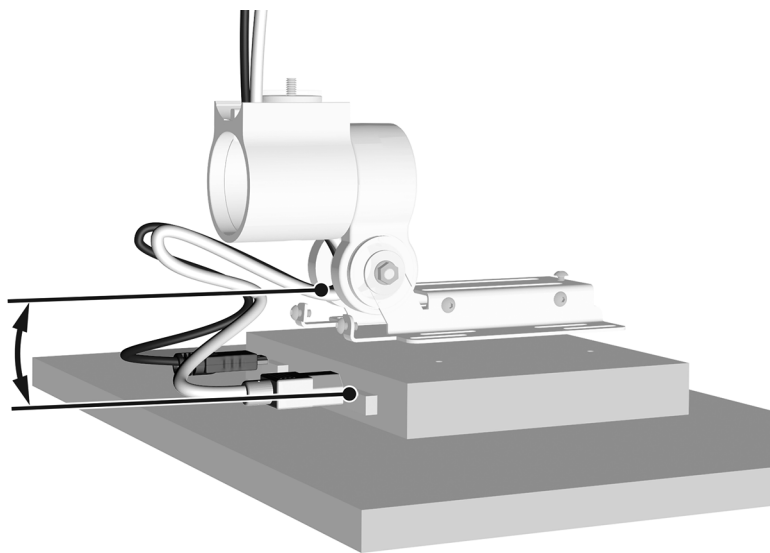
Úkon 1.

- 1 Umístěte konzolu na zadní stranu monitoru a změřte délku kabelů potřebnou k dosažení od konzoly k výstupům monitoru.



UPOZORNĚNÍ Není-li zajištěn dostatečný rozsah pohybu kabelů, může dojít k poškození produktu.

- 2 Ponechte si malou rezervu, aby byla zajištěna volnost pohybu, ale kabely nsvazujte.

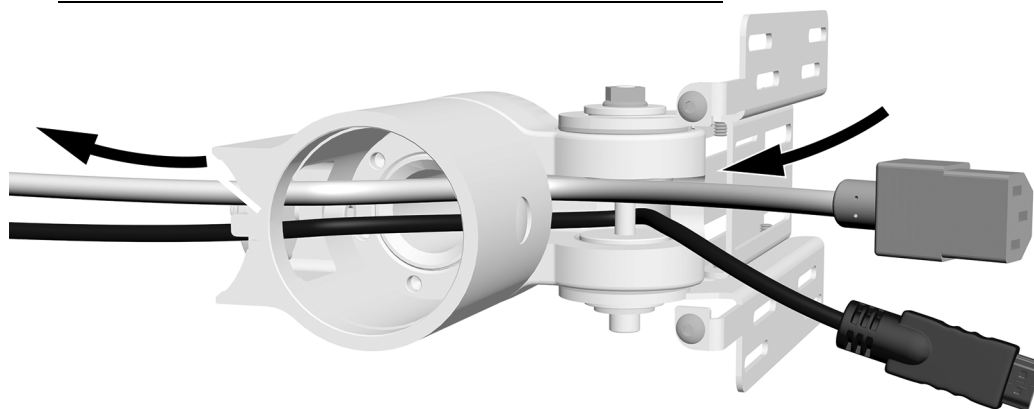


Úkon 2.

- 1 Upravte délku kabelů podle potřeby.



DOPORUČENÍ Při úpravě délky kabelů vytlačujte jeden konec a zároveň opatrně tahejte za druhý konec.



Instalace konzoly monitoru



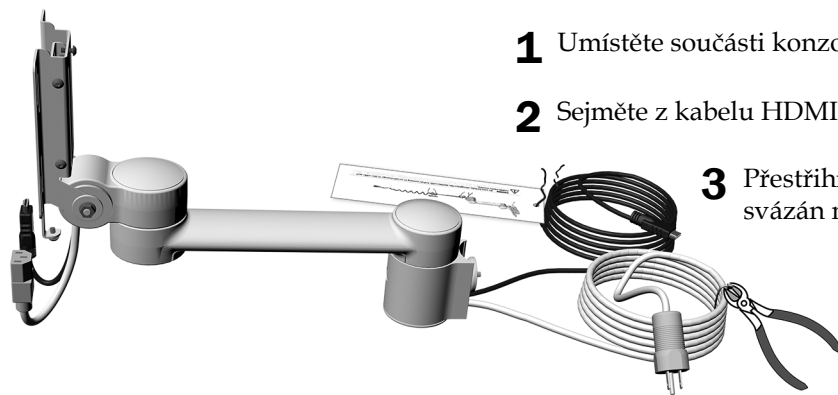
POZNÁMKA V této části je sice znázorněna pouze konzola monitoru 482, ale stejné pokyny platí i pro konzolu monitoru 381.

Narovnání kabelů

Doporučený nástroj

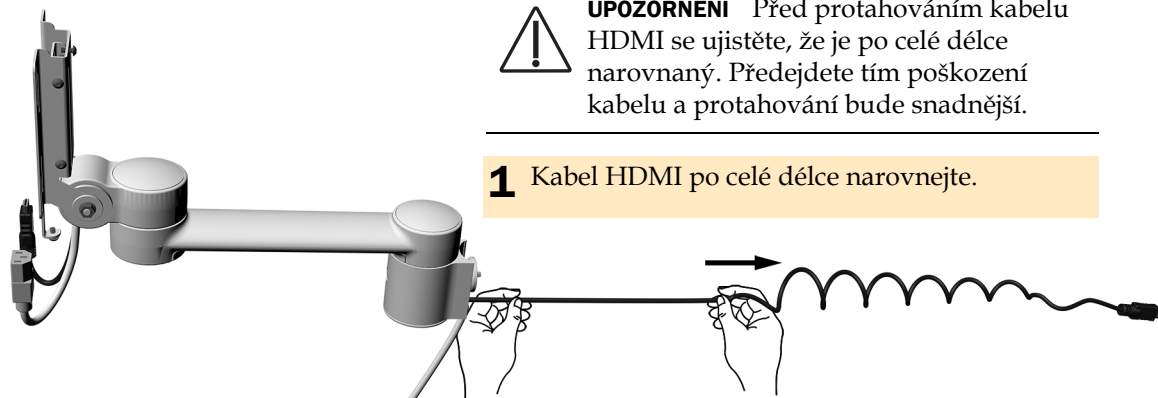
- Diagonální kleště

Úkon 1.



- 1** Umístěte součásti konzoly monitoru do řady.
- 2** Sejměte z kabelu HDMI štítek s varováním.
- 3** Přestříhnete upevnění kabelu, kterým je svázán napájecí kabel.

Úkon 2.



UPOZORNĚNÍ Před protahováním kabelu HDMI se ujistěte, že je po celé délce narovnaný. Předejdete tím poškození kabelu a protahování bude snadnější.

- 1** Kabel HDMI po celé délce narovnejte.

Instalace mezipojky nebo pevného ramena

Dokončete kroky v části o konfiguraci systému.

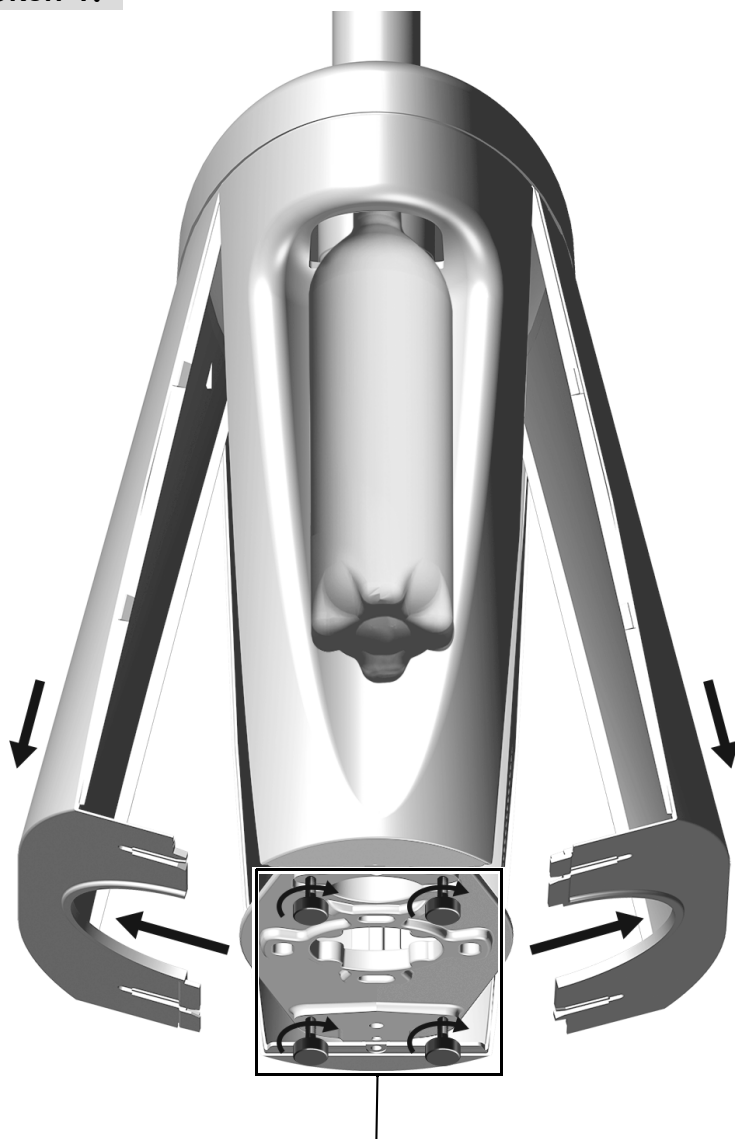
Mezipojka na bloku podpory A-dec 200	7
Mezipojka na bloku podpory A-dec 362/363	9
Pevné rameno	9

Instalace mezipojky na bloku podpory A-dec 200



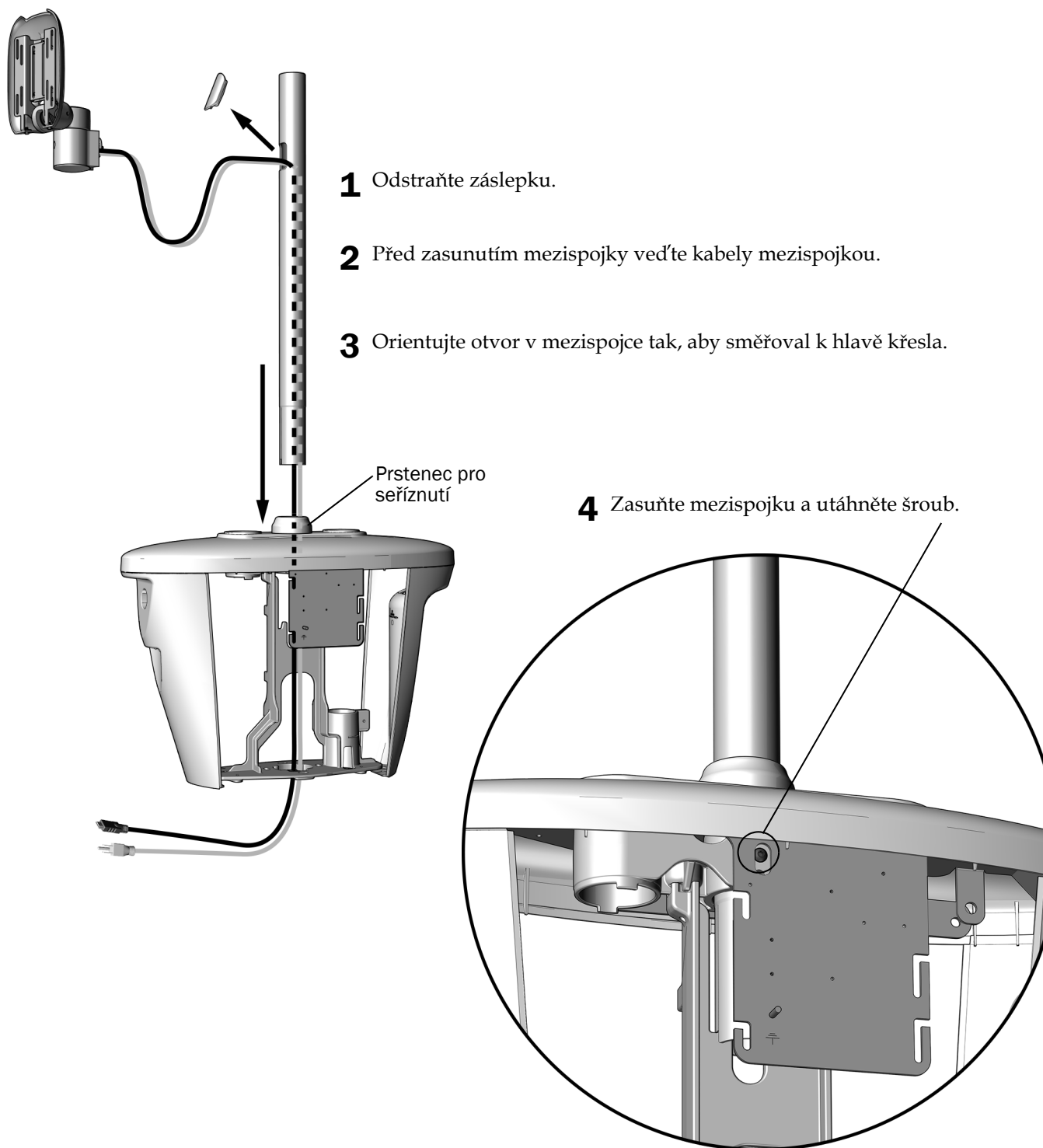
POZNÁMKA Pokud je konzola monitoru instalována spolu s operačním světlem, před instalací světla nejprve zcela nainstalujte konzolu monitoru.

Úkon 1.



- 1** Uvolněte čtyři ručně nasaditelné šrouby.
- 2** Vysuňte dolní plochy a stáhněte kryty směrem dolů.

Úkon 2.

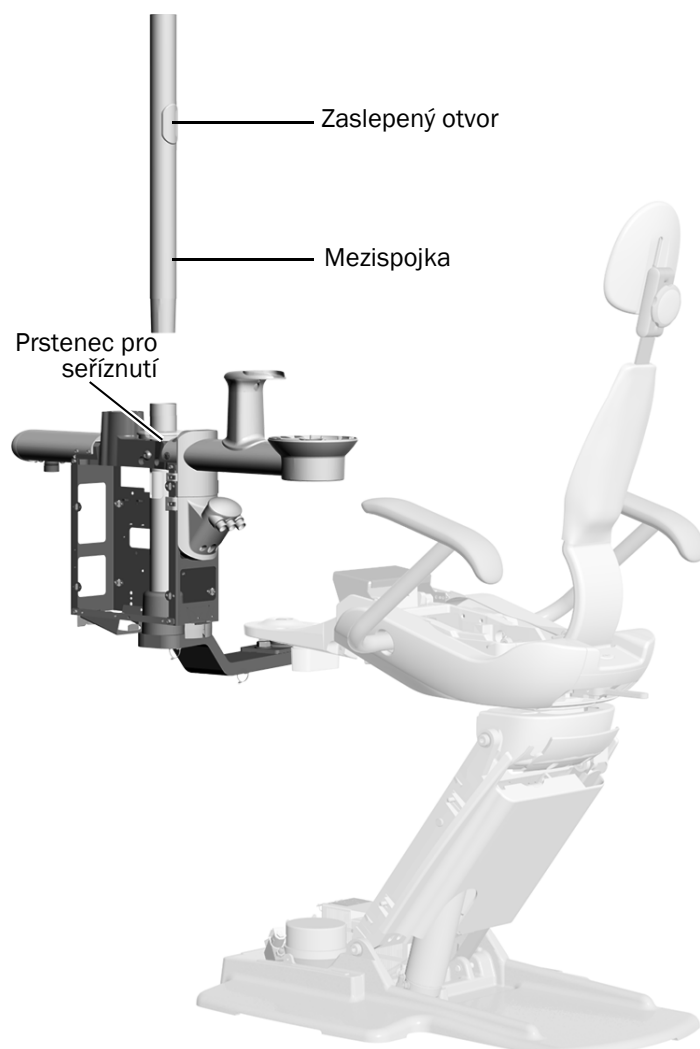


Další krok Viz část „Instalace konzoly monitoru“ na straně 10.

Instalace mezipojky na bloku podpory A-dec 362/363

Doporučený nástroj

- Pryžové kladívko



- 1** Orientujte zaslepený otvor v mezipojce tak, aby směřoval k hlavě křesla, a poté zasuňte mezipojku do spojky bloku podpory.
- 2** Zlehka poklepejte na horní část mezipojky pryžovým kladívkem. Nepoužívejte příliš velkou sílu, jinak bude obtížné spojku vyjmout.



POZNÁMKA Po úplném usazení spojky zůstane mezi bíle natřenými částmi mezera. Mezera bude za kryty bloku podpory.

Další krok Viz část „Instalace konzoly monitoru“ na straně 10.

Instalace na pevném ramenu

Informace o instalaci pevného ramena naleznete v pokynech ke konfiguraci vašeho systému, které jsou k dispozici v Centru zdrojů na adrese www.a-dec.com:

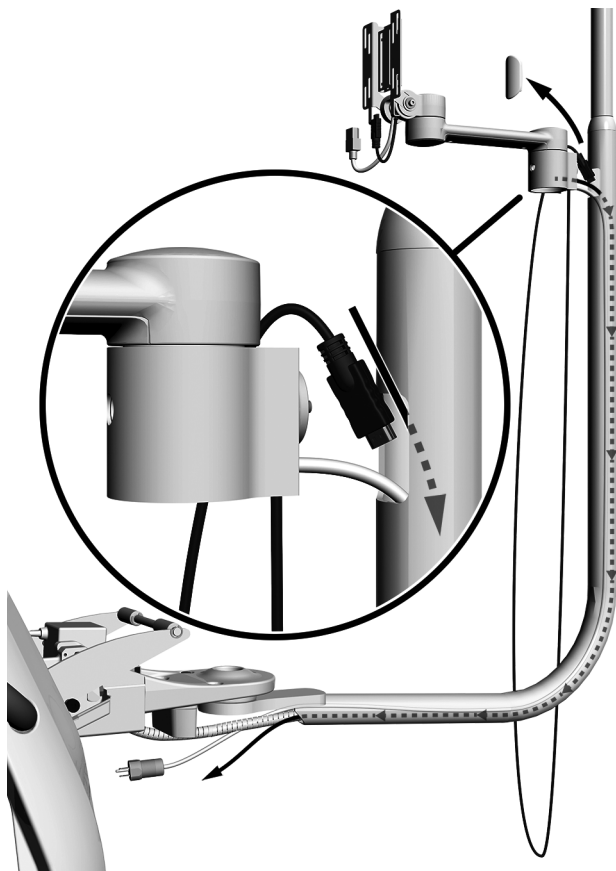
- **Instalace pevného ramena na zubařské křeslo A-dec 311, 411 nebo 511A** – viz část o konfiguraci systému v dokumentu *A-dec 372L or 572L Dental Light on an A-dec 311, 411, or 511 Dental Chair Installation Guide* (Operační světlo A-dec 372L nebo 572L na zubařském křesle A-dec 311, 411 nebo 511 – Instalační příručka) (p/n 86.0333.11).
- **Instalace pevného ramena na zubařské křeslo A-dec 511B** – viz část o konfiguraci systému v dokumentu *A-dec 572L Dental Light on A-dec 511 Dental Chair* (Operační světlo A-dec 372L nebo 572L na zubařském křesle A-dec 511) (p/n 86.0795.11).

Instalace konzoly monitoru

Doporučený nástroj

- Šestihranný klíč o velikosti 3/16 palce s rukojetí ve tvaru T

Úkon 1. Pouze instalace na bloku podpory A-dec 362/363 a pevném ramenu



Na obrázku je zubařské křeslo A-dec 411

- 1** Odstraňte záslepku.



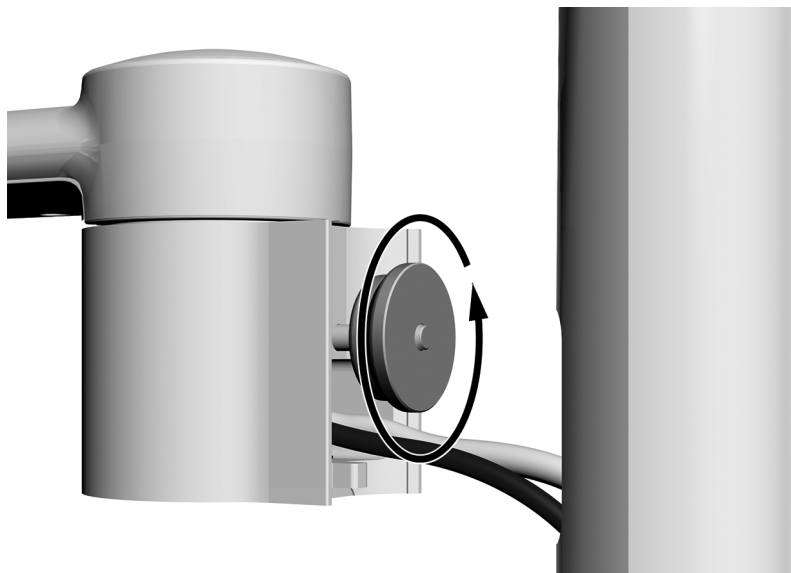
UPOZORNĚNÍ Netahejte za napnuté kabely.
Mohlo by dojít k jejich poškození.

- 2** Nejdříve protáhněte napájecí kabel.

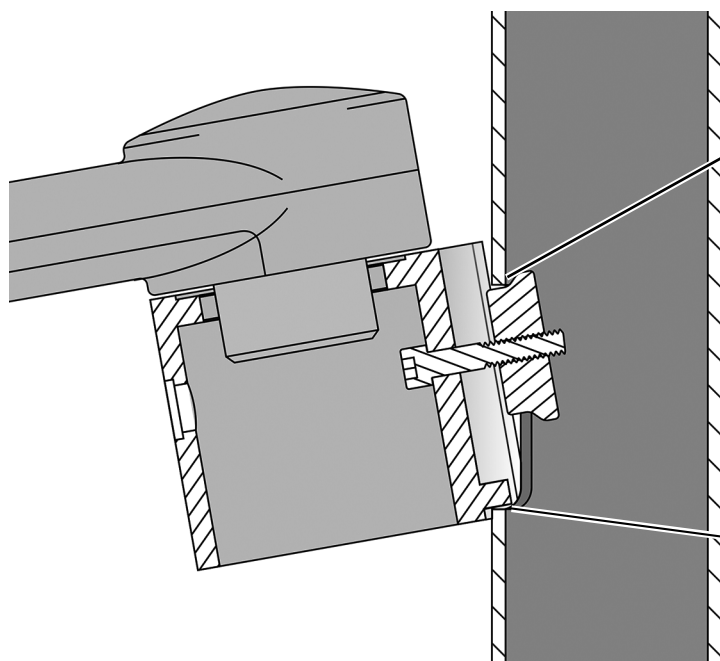
- 3** Protáhněte kabel HDMI.

Úkon 2.

- 1 Vyšroubujte upínací matici do takové míry, aby se celá matice vešla dovnitř pevného ramena.



Úkon 3.



Zkosený okraj uvnitř pevného ramena

- 1 Zasuňte upínací matici do otvoru v pevném ramenu světla.
- 2 Posuňte konzolu monitoru dolů tak, aby se její zářezka opírala o spodní okraj otvoru.
- 3 Opřete zkosený okraj upínací matice o vnitřek pevného ramena.
- 4 Nechte konzolu monitoru viset, aby svou hmotností zajišťovala napětí upínací matice.

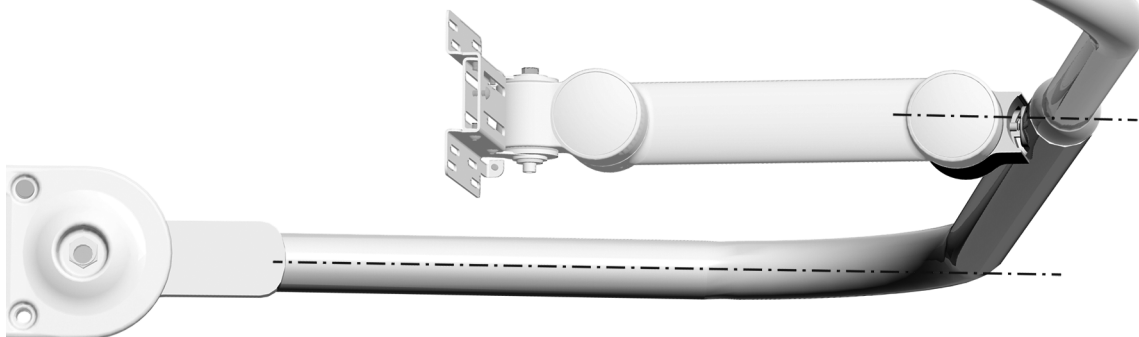
Úkon 4.

1 Zkosený okraj upínací matice opřete o vnitřek pevného ramena a konzolu zarovnejte.

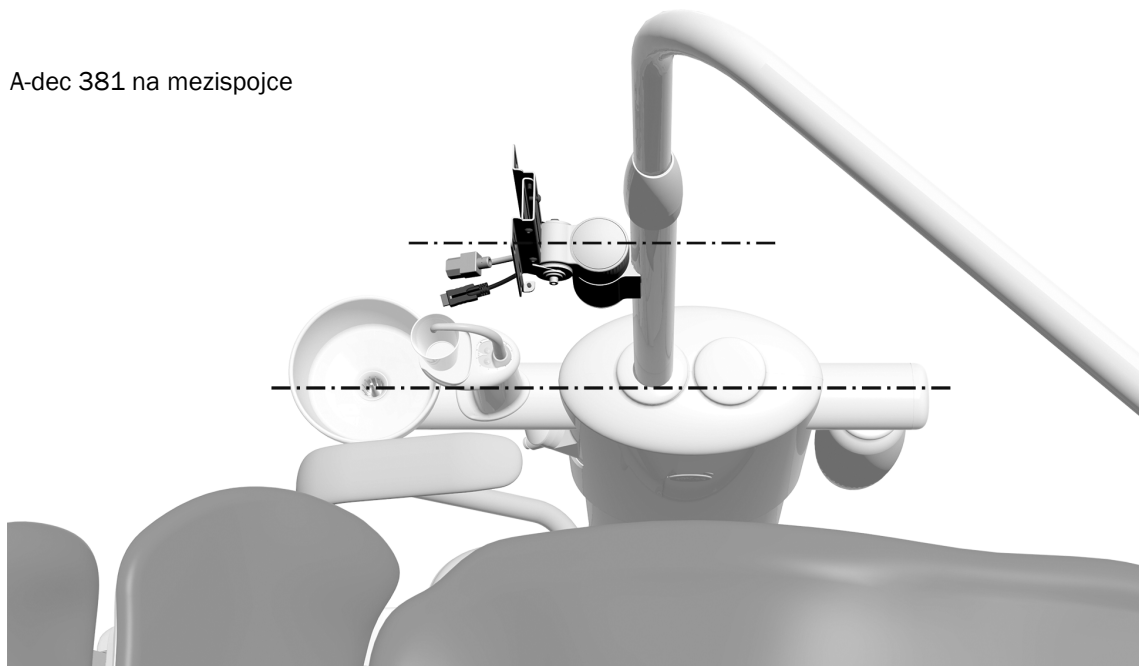
- **Instalace na pevné rameno** – zarovnejte konzolu s dolní částí pevného ramena.
- **Instalace na mezipojku** – zarovnejte konzolu s držákem láhve na vodu a plivátkem.



A-dec 482 na pevném ramenu

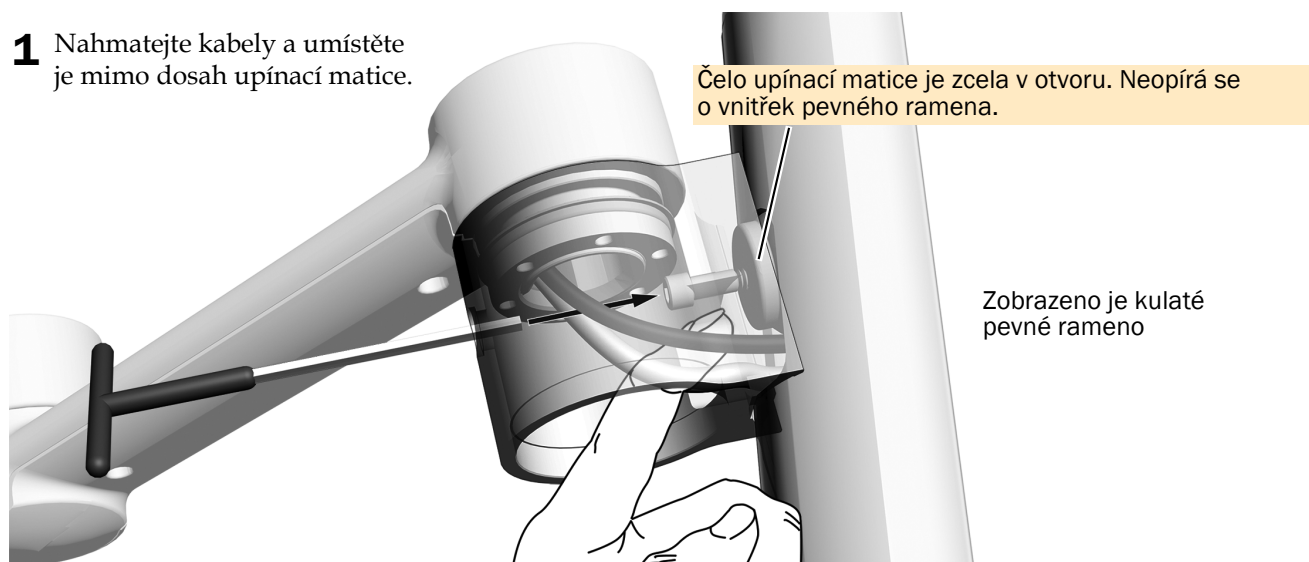


A-dec 381 na mezipojce

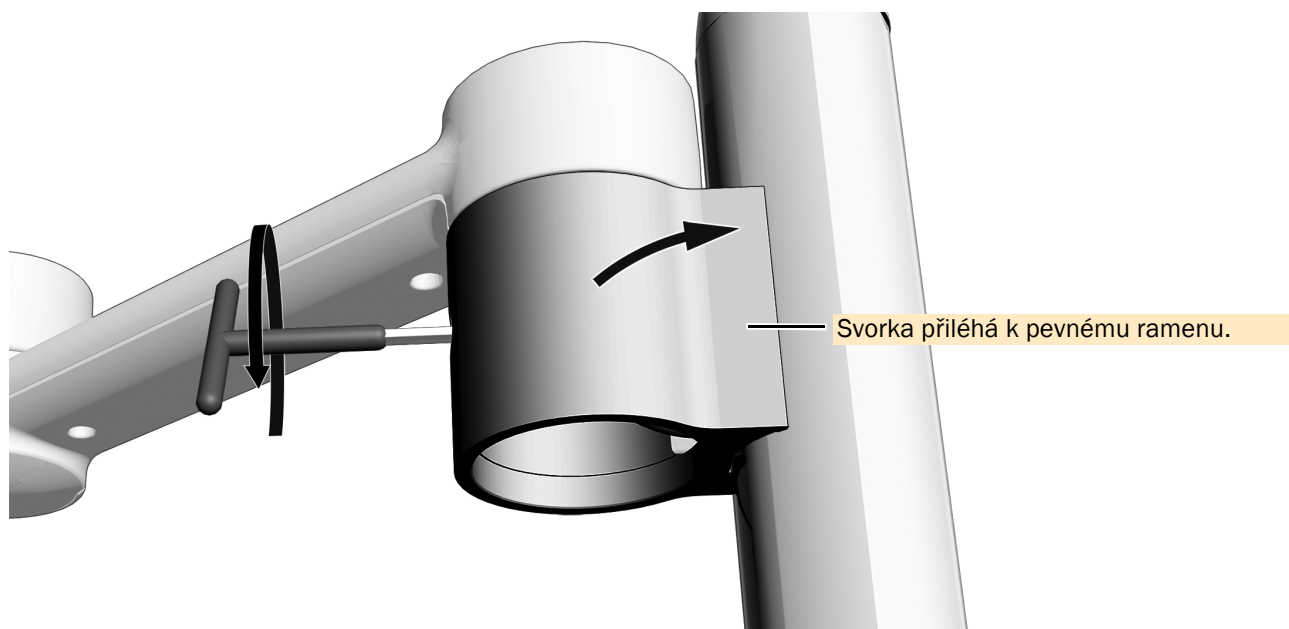


Úkon 5.

- 1** Nahmatejte kabely a umístěte je mimo dosah upínací matice.



Zobrazeno je kulaté pevné rameno



- 2** Zatímco hmotnost konzoly udržuje napětí upínací matice ve směru dolů, pomocí šestihranného klíče o velikosti 3/16 palce s rukojetí ve tvaru T přitáhněte svorku k pevnému ramenu. Svorku na pevném ramenu pevně utáhněte.



POZNÁMKA Při upevňování konzoly monitoru musí být udržováno napětí ve směru dolů, aby upínací matice zůstala na svém místě.

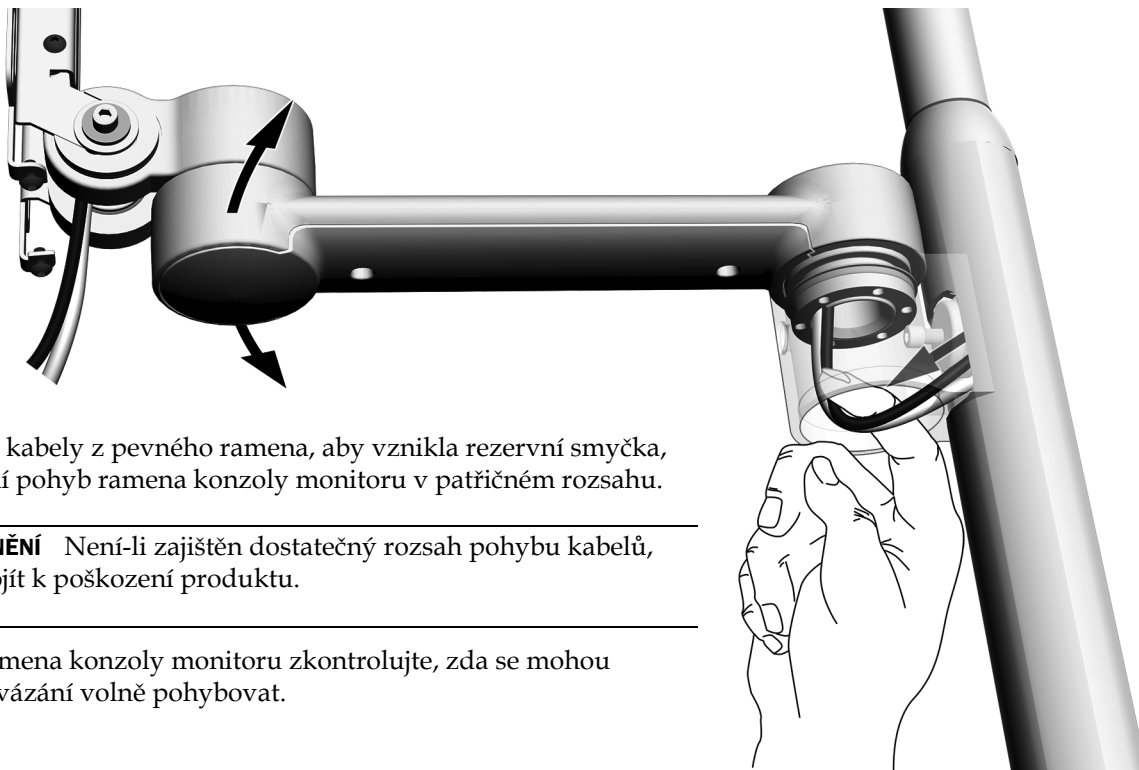


POZNÁMKA Jakmile je konzola monitoru řádně zajištěna:

- **Kulaté pevné rameno** – Svorka těsně přiléhá k pevnému ramenu.
- **Stylizované pevné rameno** – Mezi dolní a horní částí svorky a pevným ramenem se nachází malá mezera.

Svorka je zarovnána s dolní částí pevného ramena (nebo s držákem láhve na vodu při instalacích na mezipojce na bloku podpory).

Úkon 6.



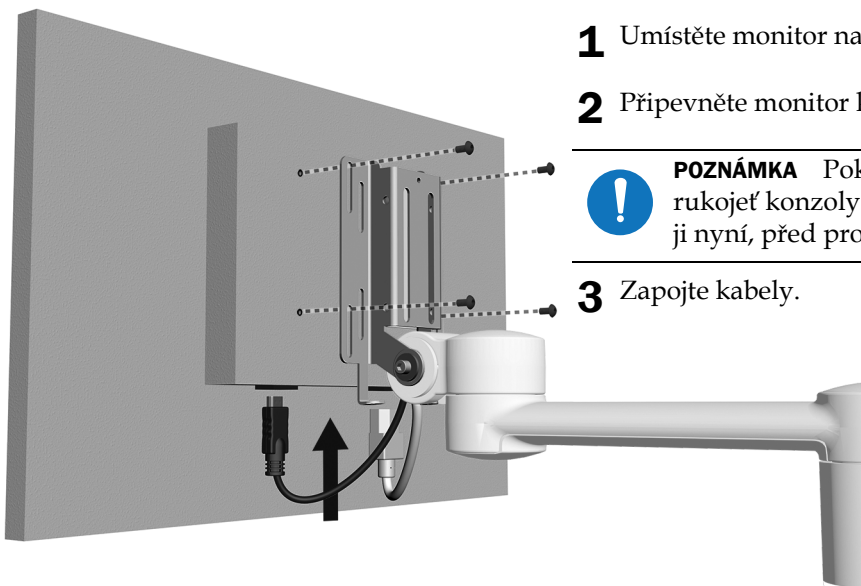
- 1 Povyťáhněte kabely z pevného ramena, aby vznikla rezervní smyčka, která umožní pohyb ramena konzoly monitoru v patřičném rozsahu.



UPOZORNĚNÍ Není-li zajištěn dostatečný rozsah pohybu kabelů, může dojít k poškození produktu.

- 2 Otočením ramena konzoly monitoru zkontrolujte, zda se mohou kabely bez svázání volně pohybovat.

Úkon 7.



- 1 Umístěte monitor na konzolu.

- 2 Připevněte monitor ke konzole.



POZNÁMKA Pokud je součástí systému rukojeť konzoly monitoru A-dec, nainstalujte ji nyní, před provedením zbývajících kroků.

- 3 Zapojte kabely.



POZNÁMKA Sada obsahuje převodník DVI na HDMI, aby bylo možné připojit starší monitory.



POZNÁMKA Při instalaci monitorů se zapuštěnou montážní plochou použijte desku adaptéru dodanou se sadou.

Vedení kabelů

Úkon 1. Zvedněte křeslo tak, aby byla základna zvýšená do poloviny.

Úkon 2. Vypněte napájení systému.



VAROVÁNÍ Pokud před zahájením tohoto postupu nevypnete nebo neodpojíte napájení, může dojít k poškození produktu a k vážnému poranění nebo usmrcení.



POZOR Obvodové desky jsou citlivé na statickou elektřinu. Pokud se dotýkáte obvodové desky nebo ji zapojujete, je třeba, abyste dodržovali bezpečnostní opatření týkající se elektrostatických výbojů (Electrostatic Discharge, ESD). Obvodové desky by měli instalovat výhradně elektrikáři nebo kvalifikovaní servisní technici.

Úkon 3. Postupujte podle kroků pro konfiguraci příslušného systému:



UPOZORNĚNÍ Není-li zajištěn dostatečný rozsah pohybu kabelů, může dojít k poškození produktu.

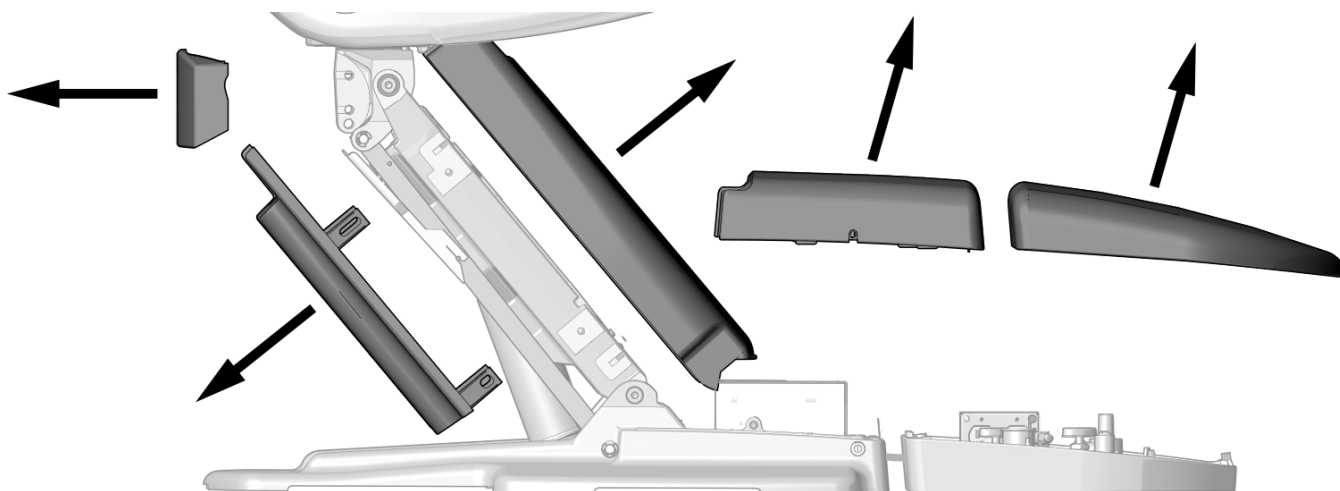
Pevné rameno na křesle A-dec 311B	16
Pevné rameno na křesle A-dec 411	20
Pevné rameno na křesle A-dec 511B	28
Pevné rameno na křesle A-dec 511A	32
Mezispojka na bloku podpory A-dec 362	37
Mezispojka na bloku podpory A-dec 363	38
Mezispojka na bloku podpory A-dec 200	39

Vedení kabelů z pevného ramena u křesla A-dec 311B

Doporučené nástroje

- Šestihranný klíč o velikosti 3/16 palce
- Diagonální kleště

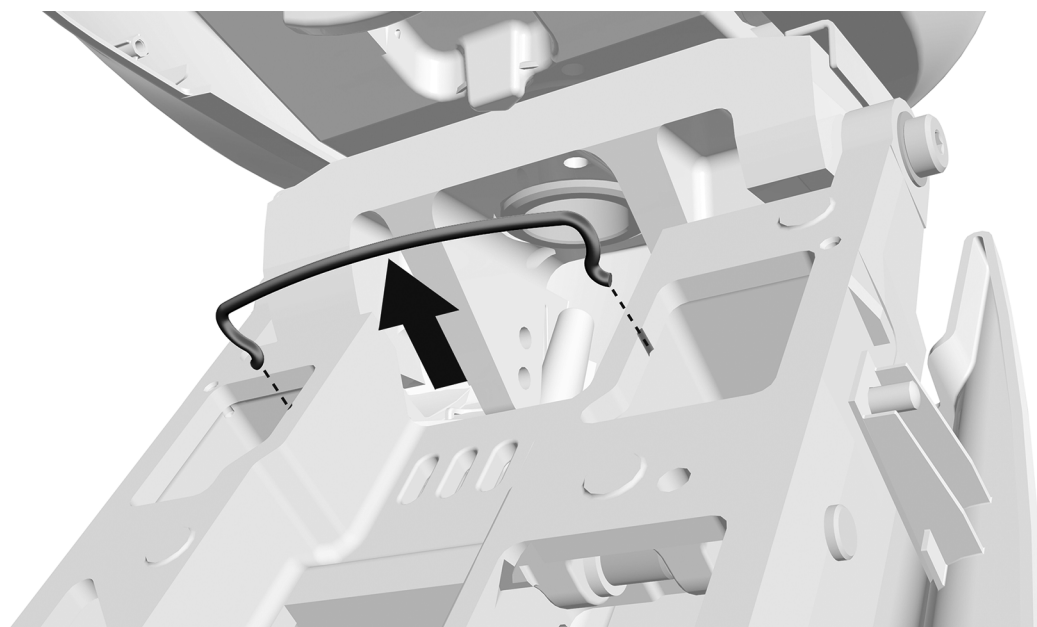
Úkon 1.



- 1 Sejměte tyto kryty.

Úkon 2.

- 1 Odstraňte závěs.

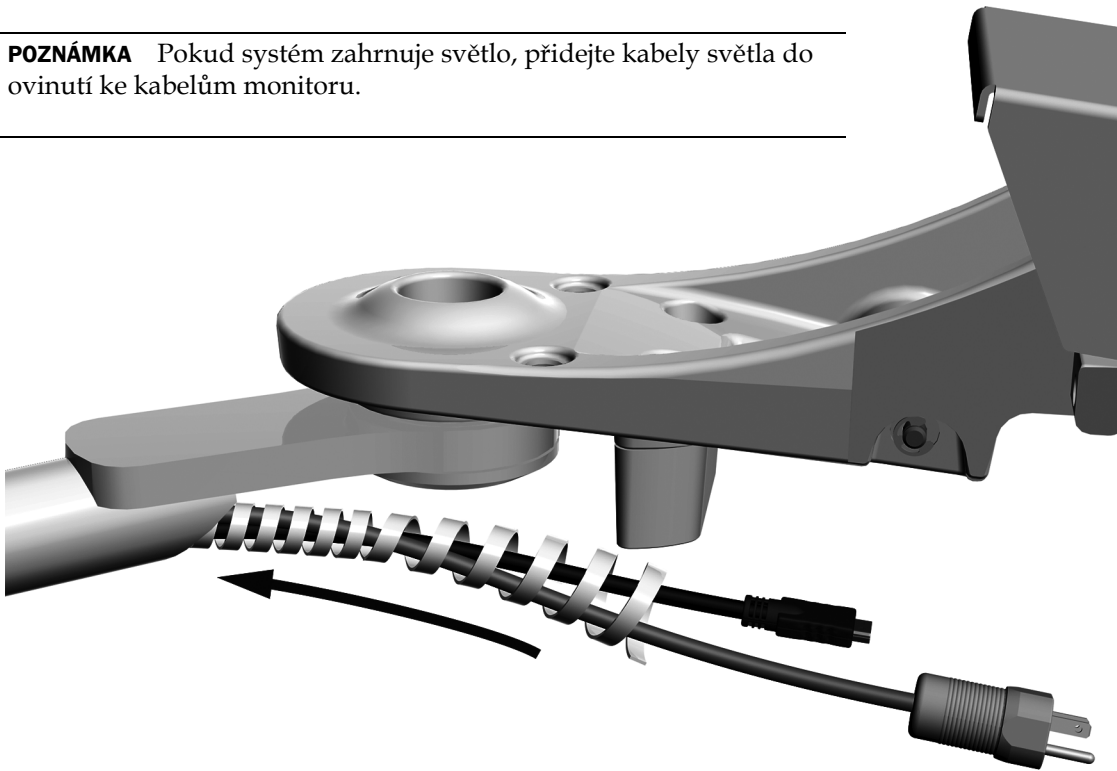


Úkon 3.

1 Nainstalujte ovinutí kabelů.

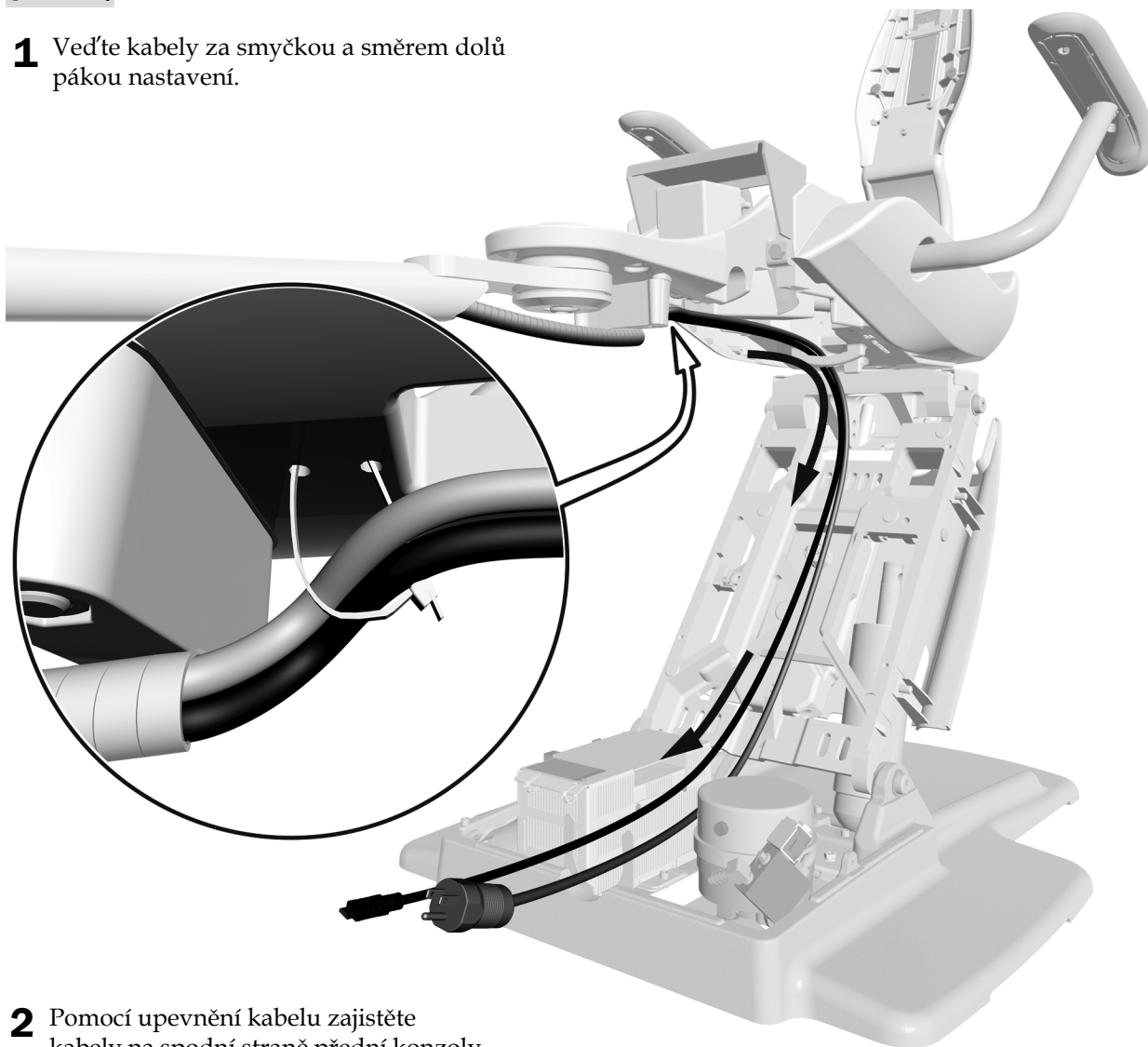


POZNÁMKA Pokud systém zahrnuje světlo, přidejte kabely světla do ovinutí ke kabelům monitoru.



Úkon 4.

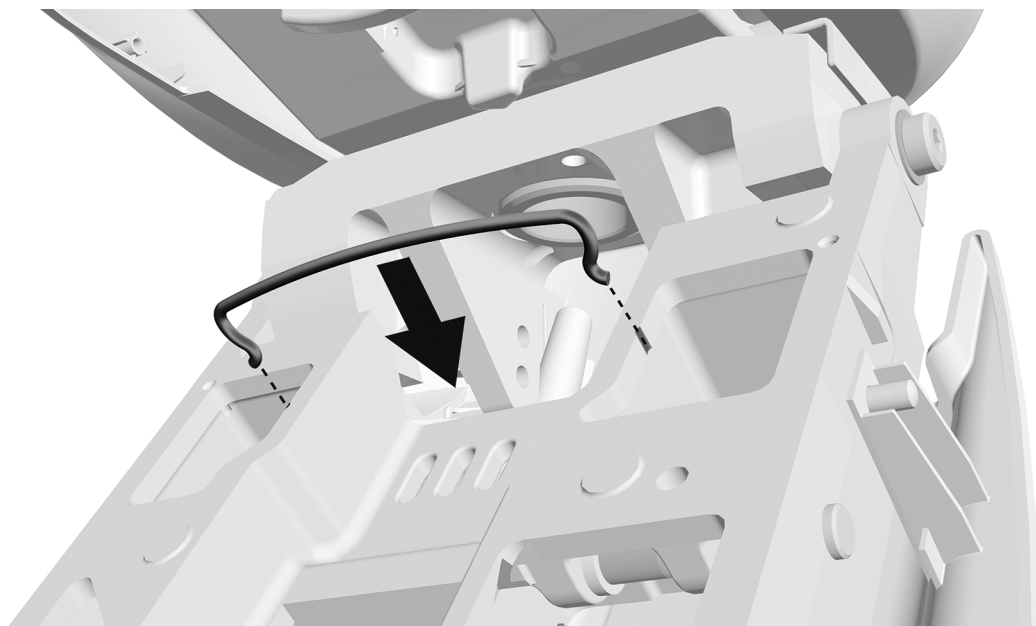
- 1** Ved'te kabely za smyčkou a směrem dolů pákou nastavení.



- 2** Pomocí upevnění kabelu zajistěte kabely na spodní straně přední konzoly.

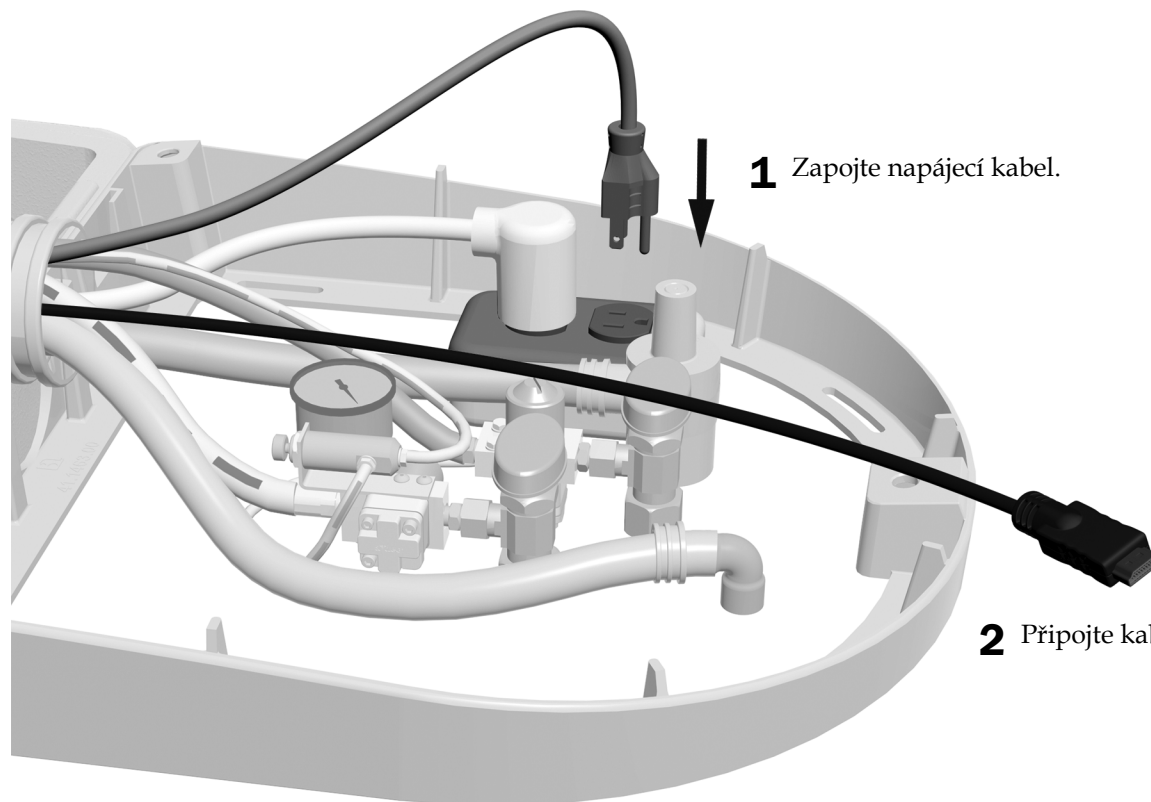
Úkon 5.

1 Nainstalujte závěs.



Úkon 6.

1 Zapojte napájecí kabel.



2 Připojte kabel monitoru.

Další krok Viz „Seřízení systému“ na straně 42.

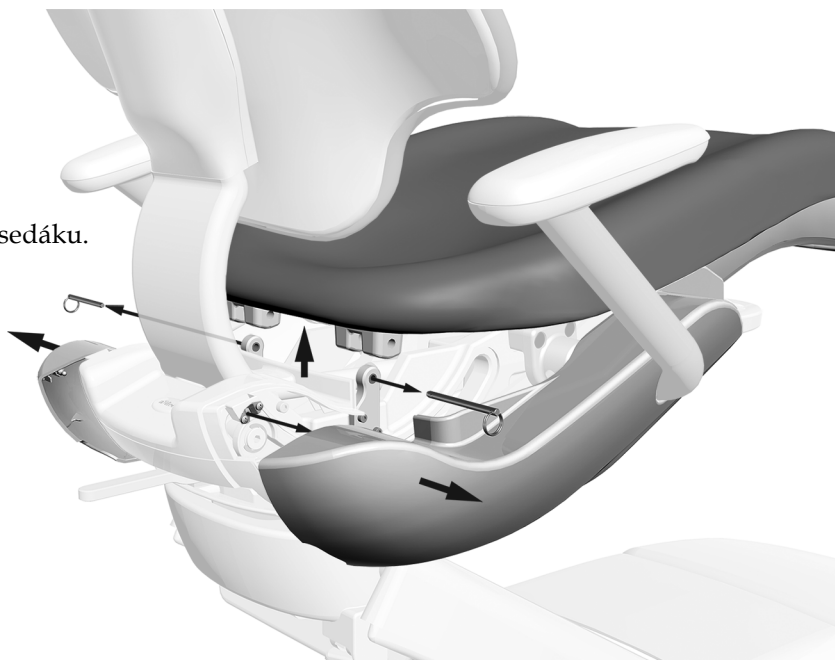
Vedení kabelů z pevného ramena u křesla A-dec 411

Doporučené nástroje

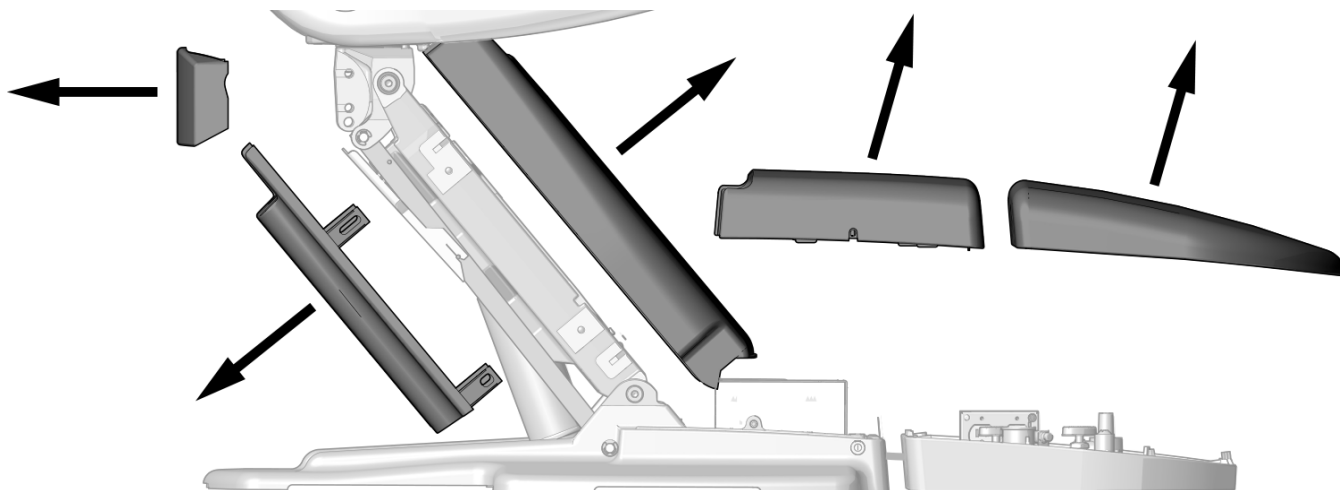
- Šestihranný klíč o velikosti 3/16 palce
- Diagonální kleště

Úkon 1.

- 1 Vytáhněte boční kryty.
- 2 Vytáhněte kolíky zajišťující čalounění sedáku.
- 3 Sejměte čalounění sedáku.

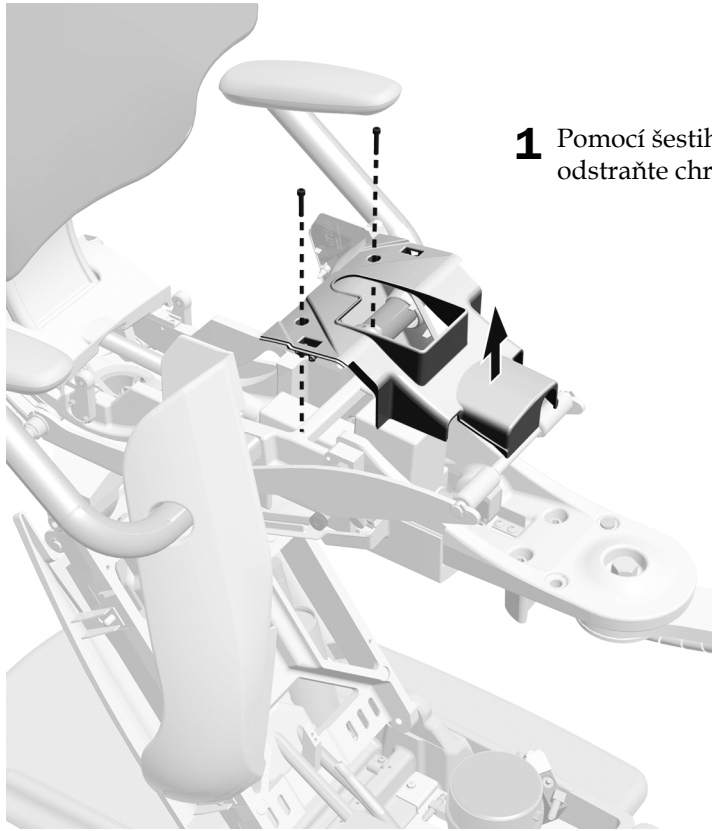


Úkon 2.



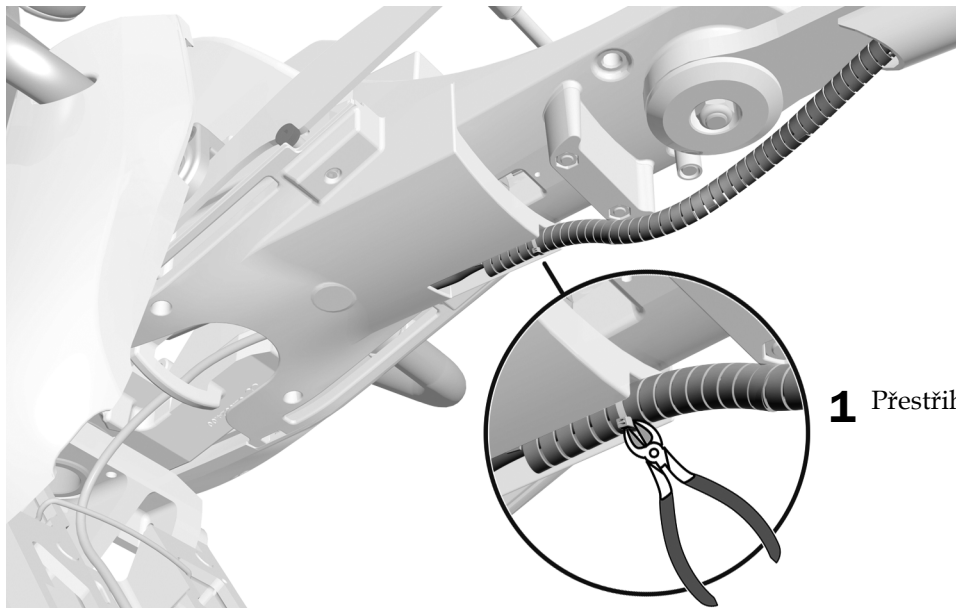
- 1 Sejměte tyto kryty.

Úkon 3.



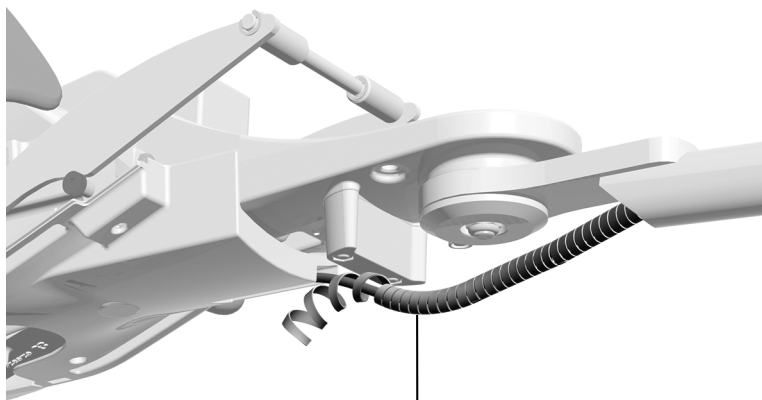
- 1** Pomocí šestihyraného klíče o velikosti 3/16 palce odstraňte chránič.

Úkon 4. Pokud systém obsahuje dříve nainstalované operační světlo, dokončete tento úkon a úkon 5.



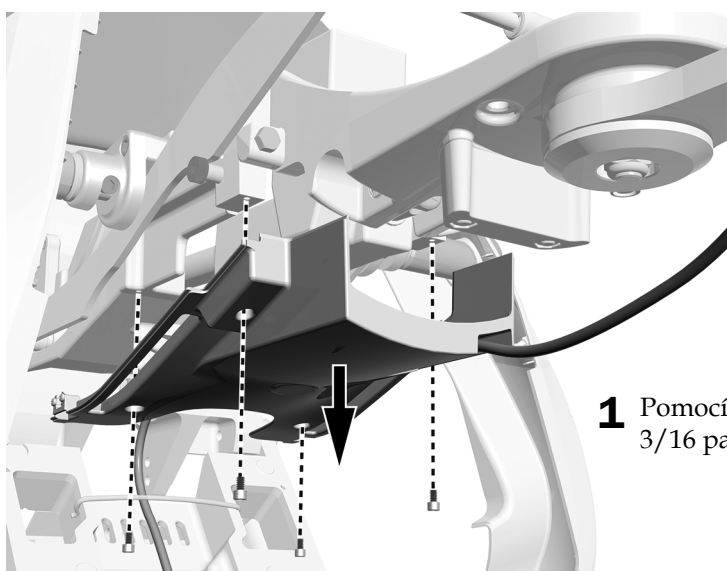
- 1** Přestříhnete upevnění kabelu.

Úkon 5.



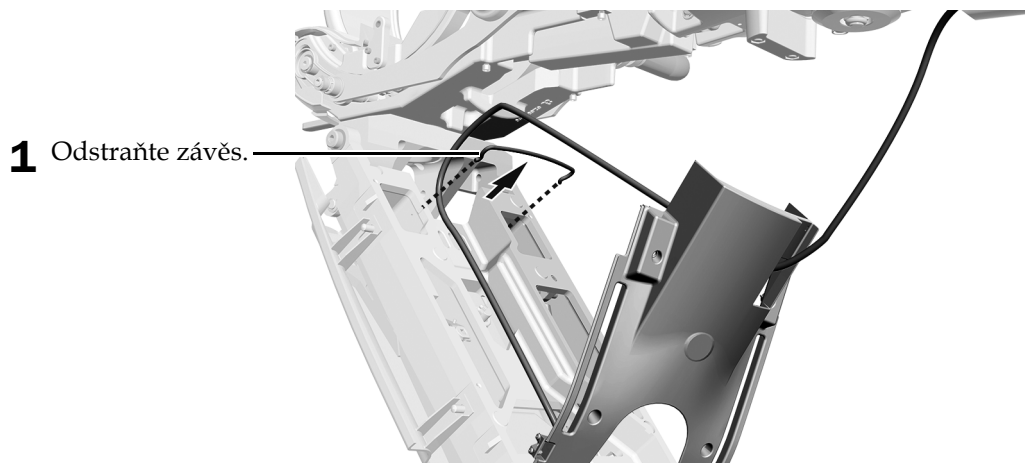
1 Odstraňte ovinutí krytého svazku hadic.

Úkon 6.



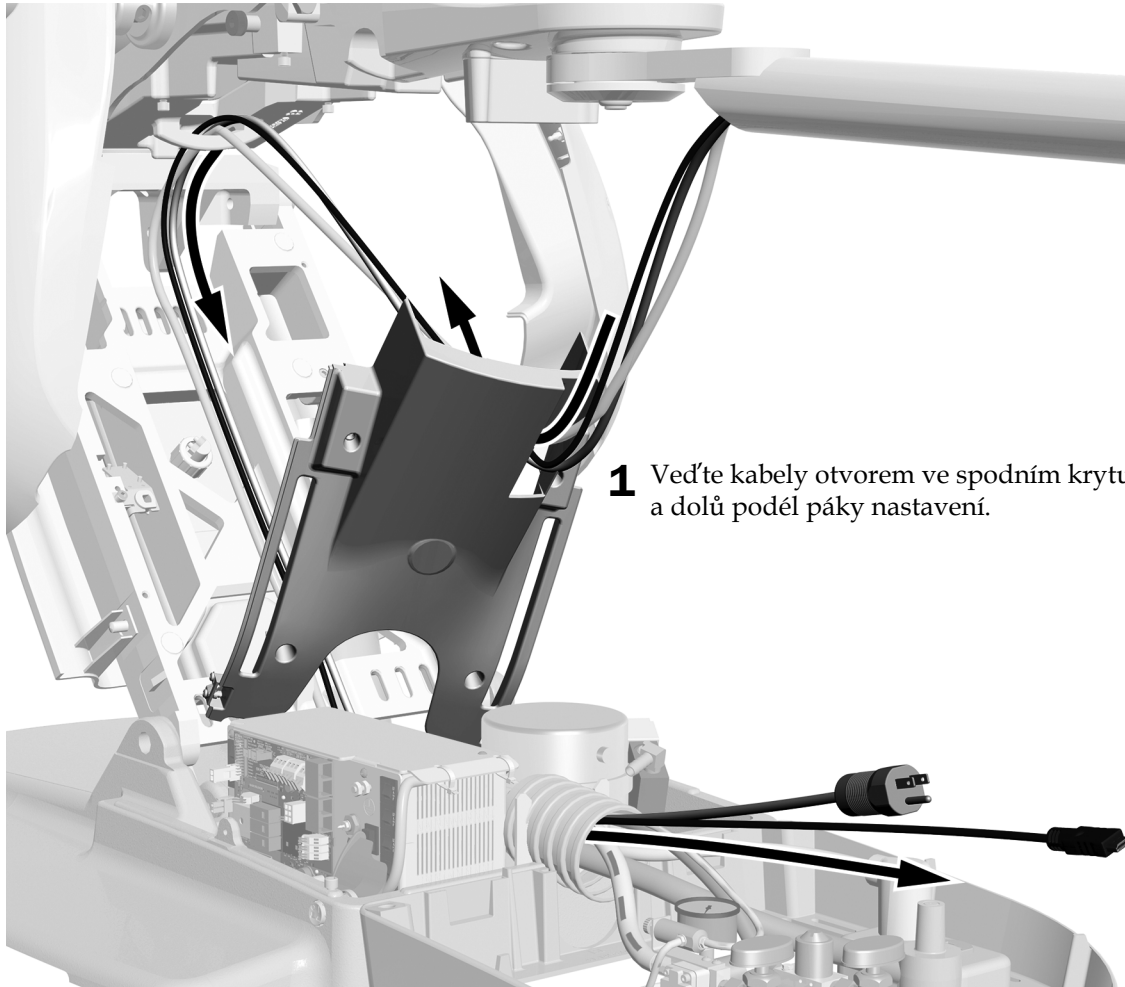
1 Pomocí šestihranného klíče o velikosti 3/16 palce sejměte spodní kryt.

Úkon 7.



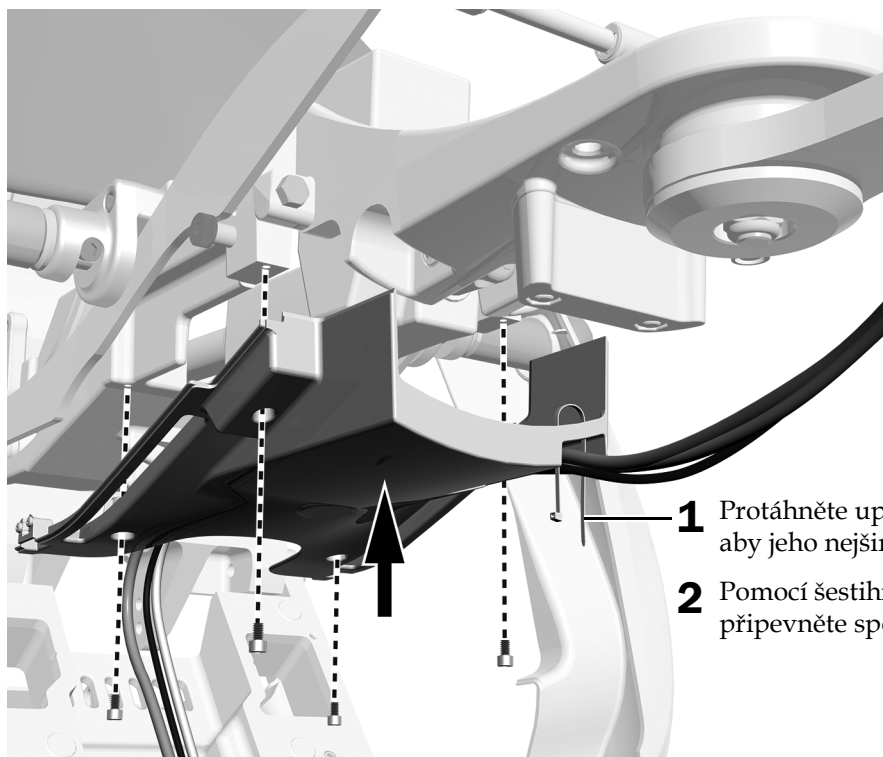
1 Odstraňte závěs.

Úkon 8.



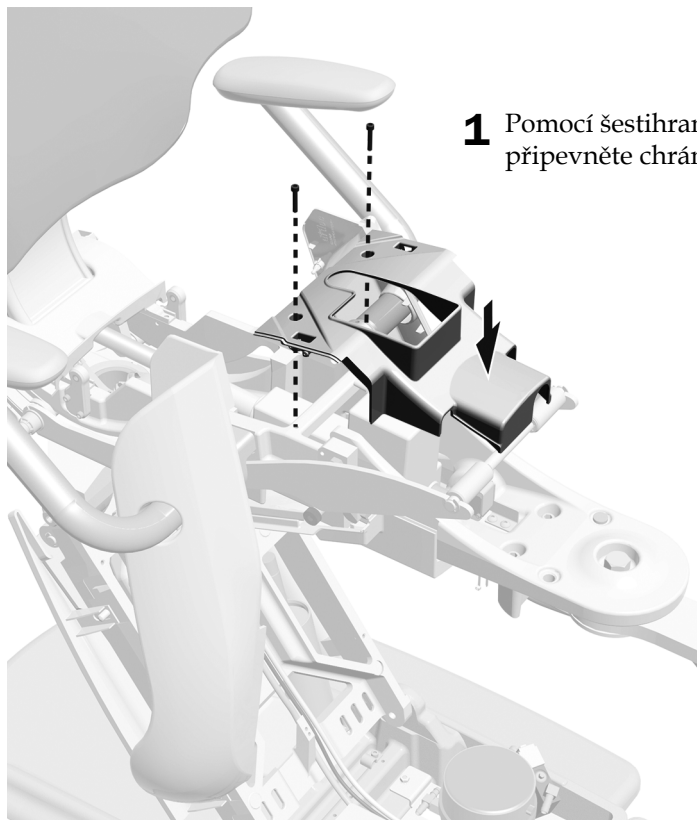
- 1** Ved'te kabely otvorem ve spodním krytu, za smyčkou a dolů podél páky nastavení.

Úkon 9.



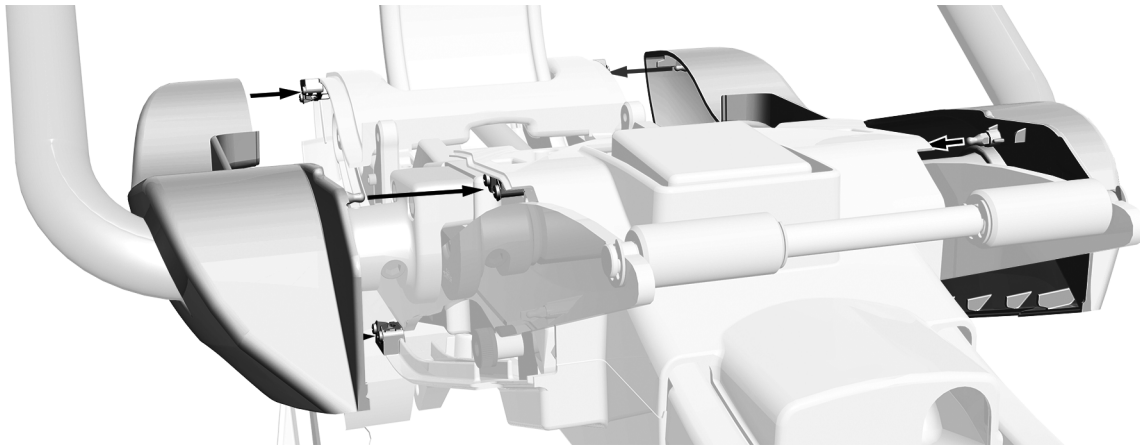
- 1** Protáhněte upevnění kabelů spodním krytem tak, aby jeho nejširší část směřovala ke středu křesla.
- 2** Pomocí šestihránného klíče o velikosti 3/16 palce připevněte spodní kryt.

Úkon 10.



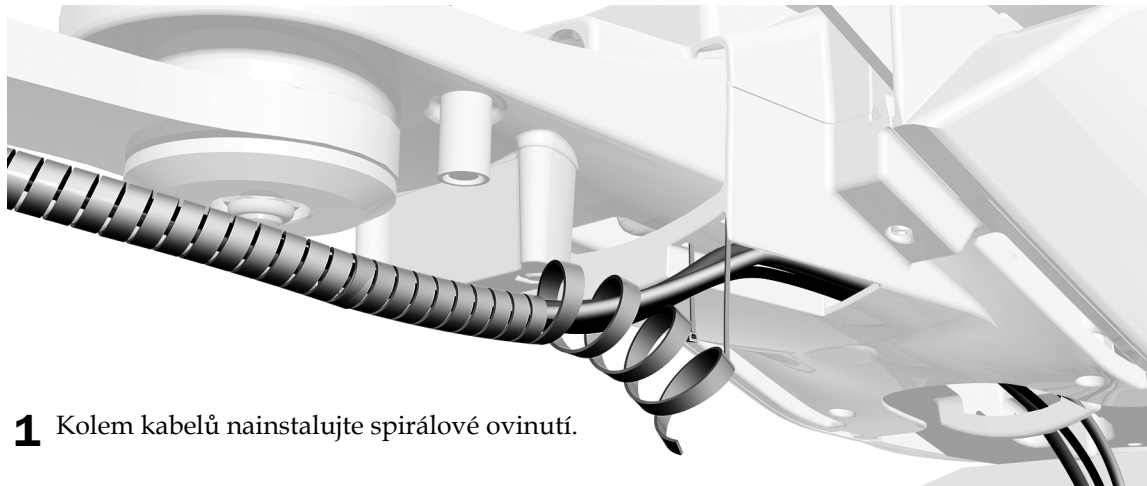
- 1** Pomocí šestihránného klíče o velikosti 3/16 palce znovu připevněte chránič.

Úkon 11.



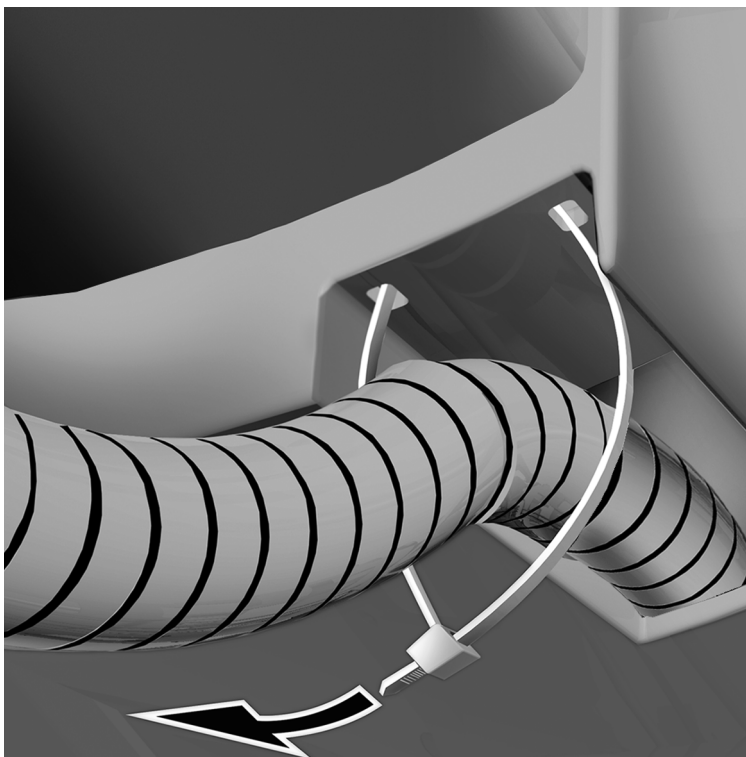
- 1 Nasaďte boční kryty.

Úkon 12.



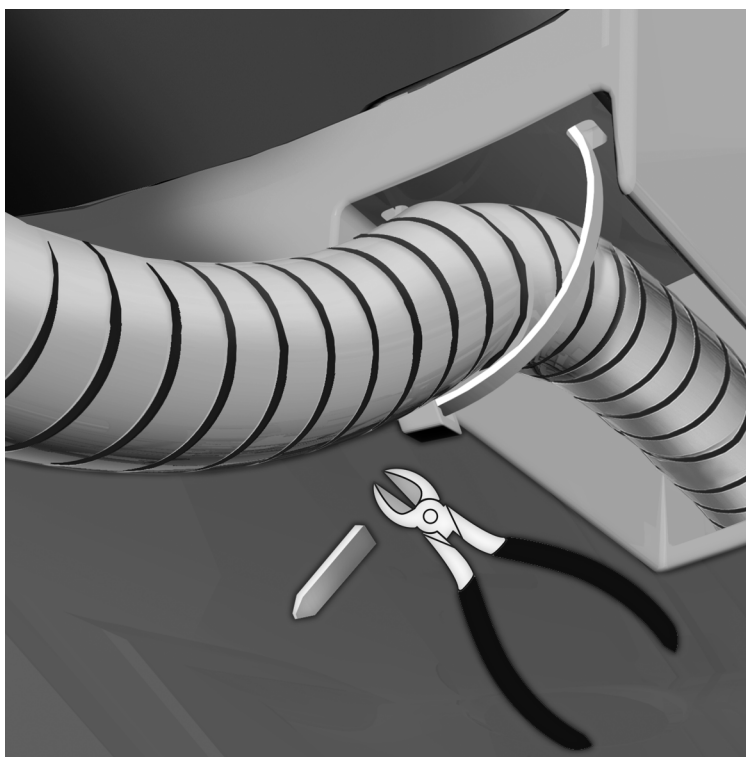
- 1 Kolem kabelů nainstalujte spirálové ovinutí.

Úkon 13.



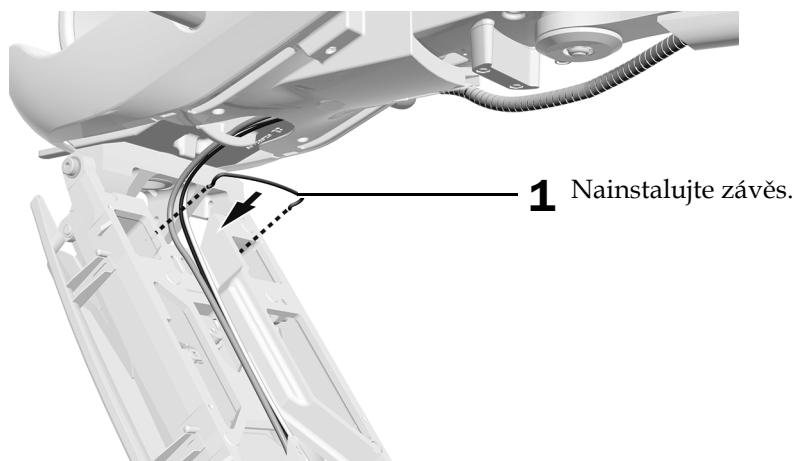
- 1** Umístěte ovinutí tak, aby sahalo 2,5 cm (1 palec) za otvor v plastovém krytu.
- 2** Zajistěte ovinutí pomocí upevnění kabelu.

Úkon 14.

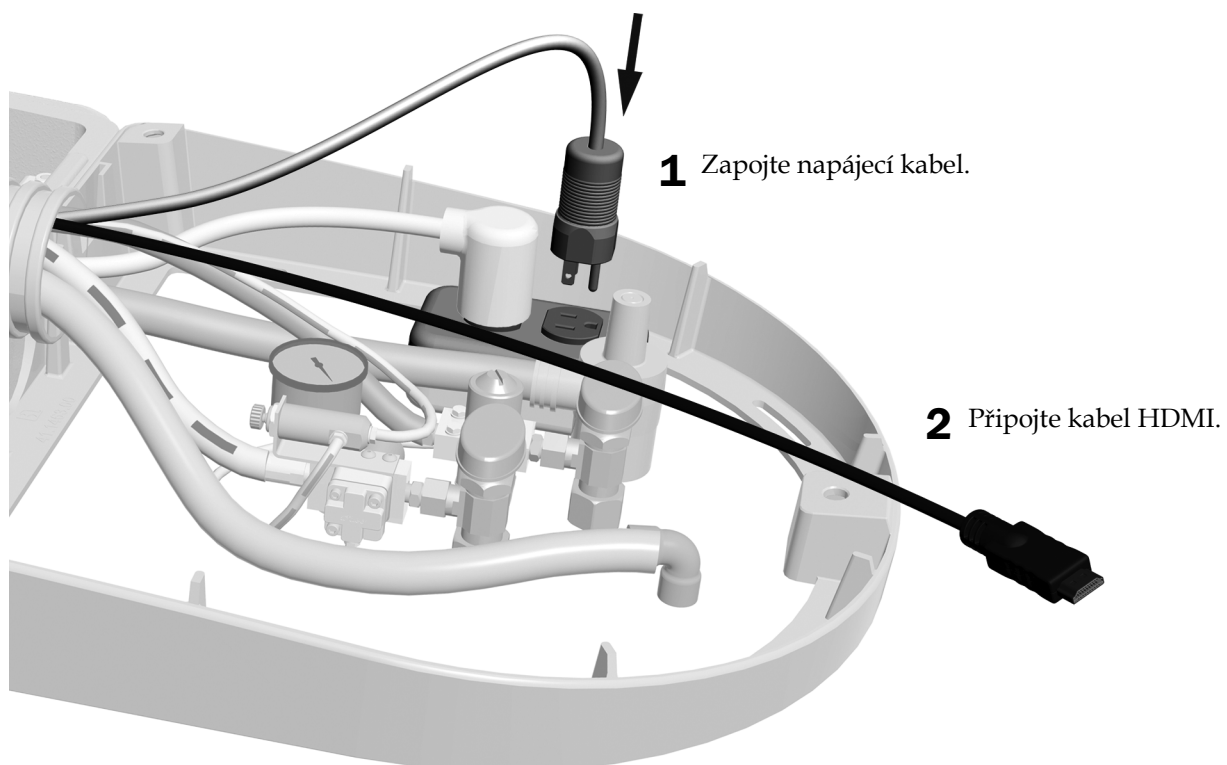


- 1** Otočte spojovací díl upevnění kabelu směrem ke středu křesla.
- 2** Přebývající část upevnění kabelu odstříhnete.

Úkon 15.



Úkon 16.



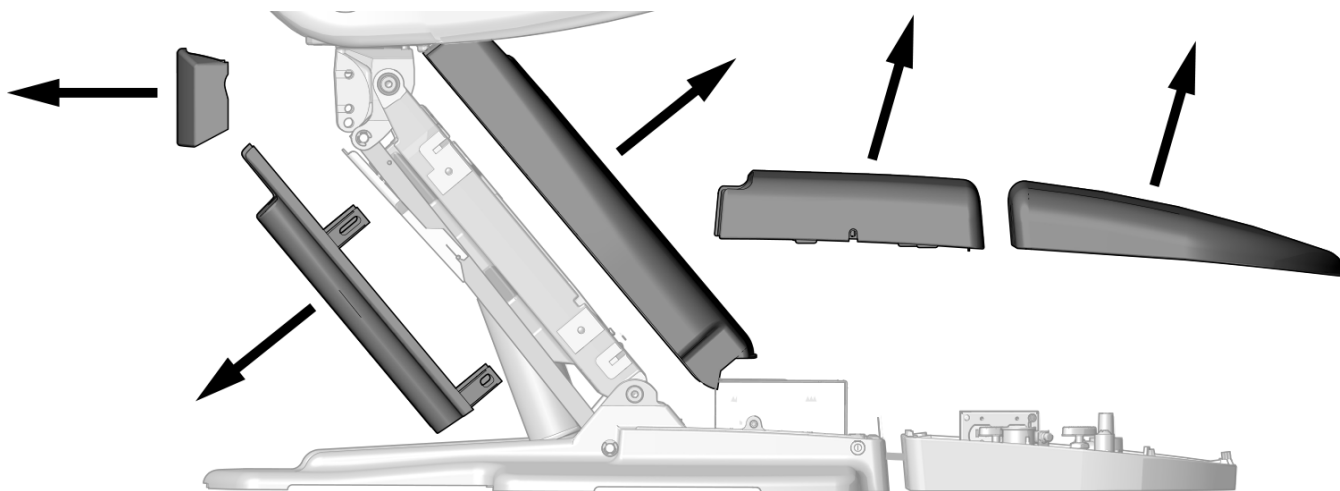
Další krok Viz „Seřízení systému“ na straně 42.

Vedení kabelů z pevného ramena u křesla A-dec 511B

Doporučený nástroj

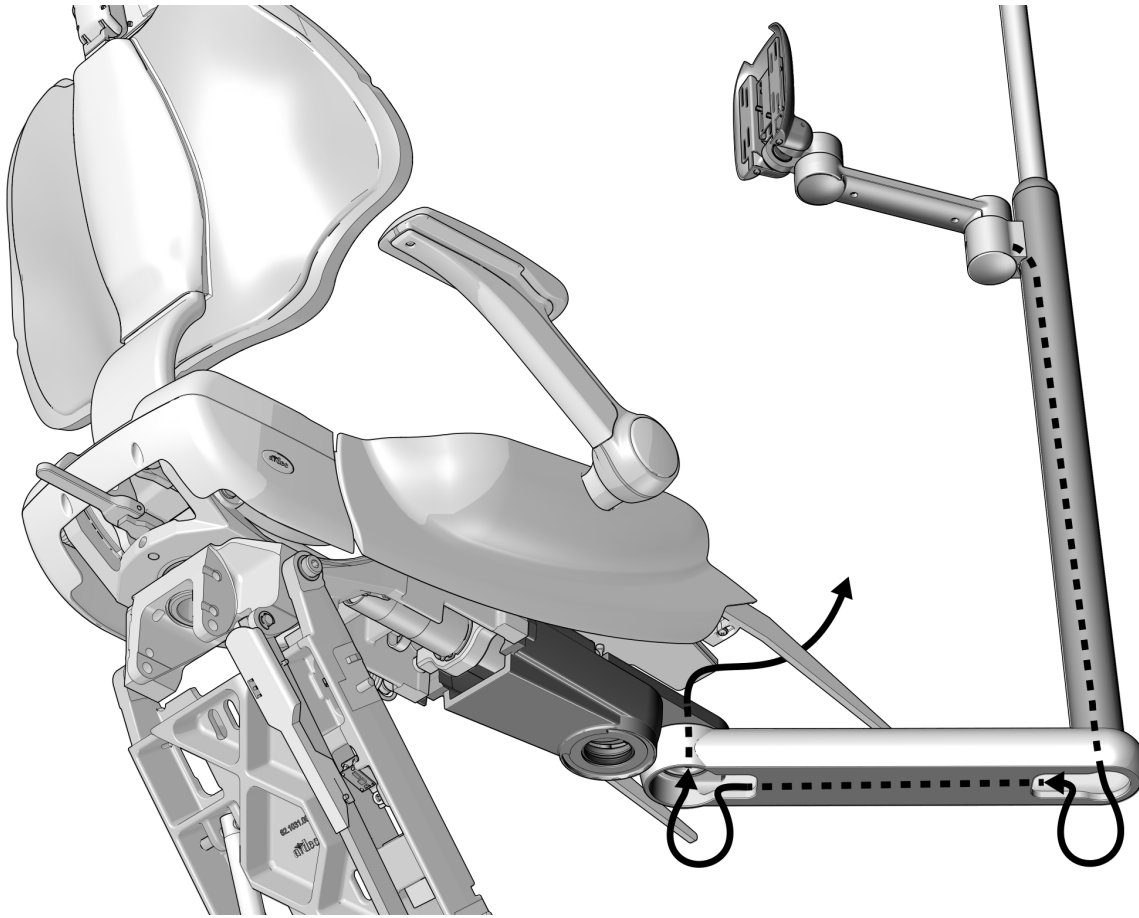
- Šestihranný klíč o velikosti 3/16 palce

Úkon 1.



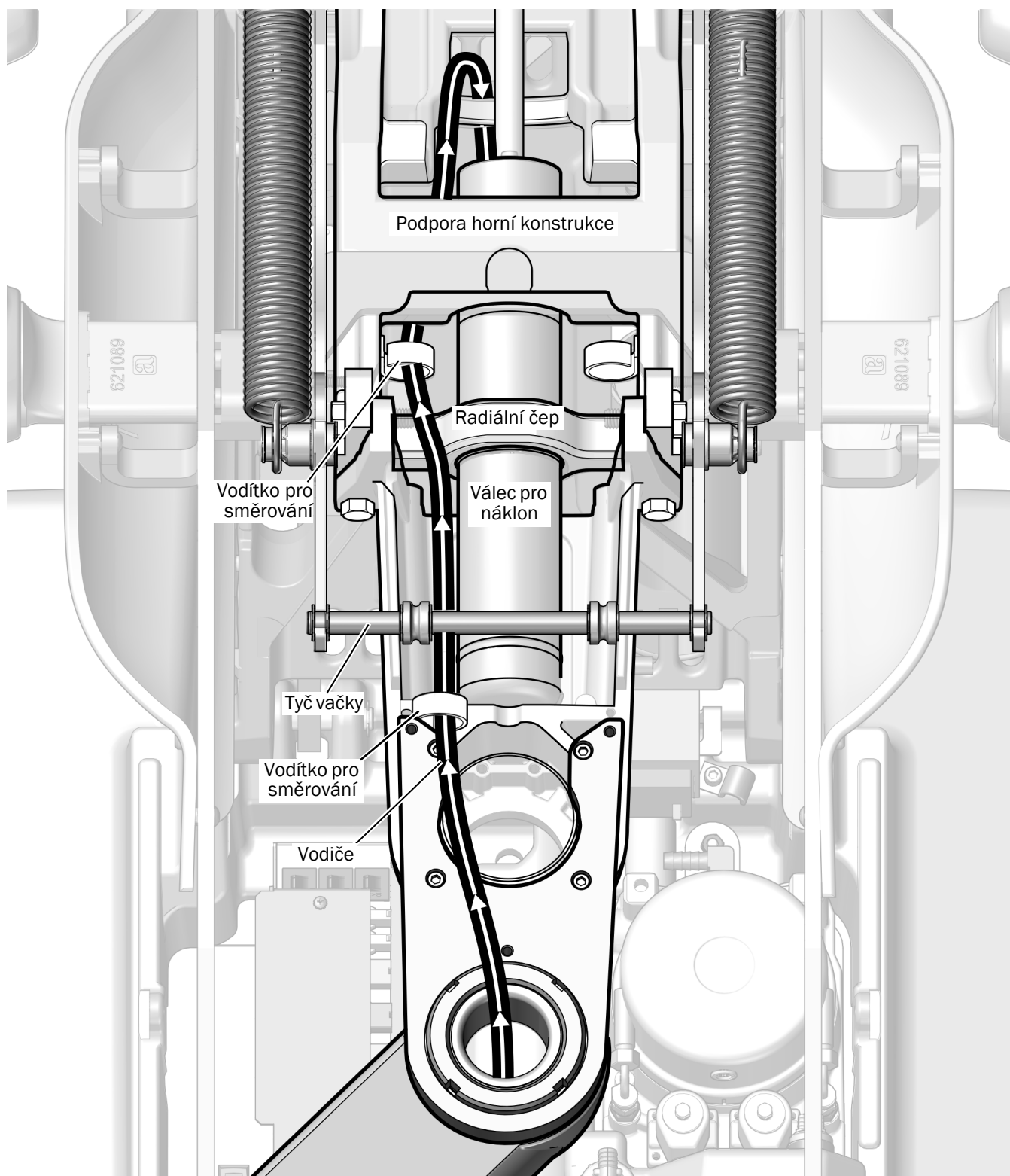
- 1** Sejměte tyto kryty.

Úkon 2.



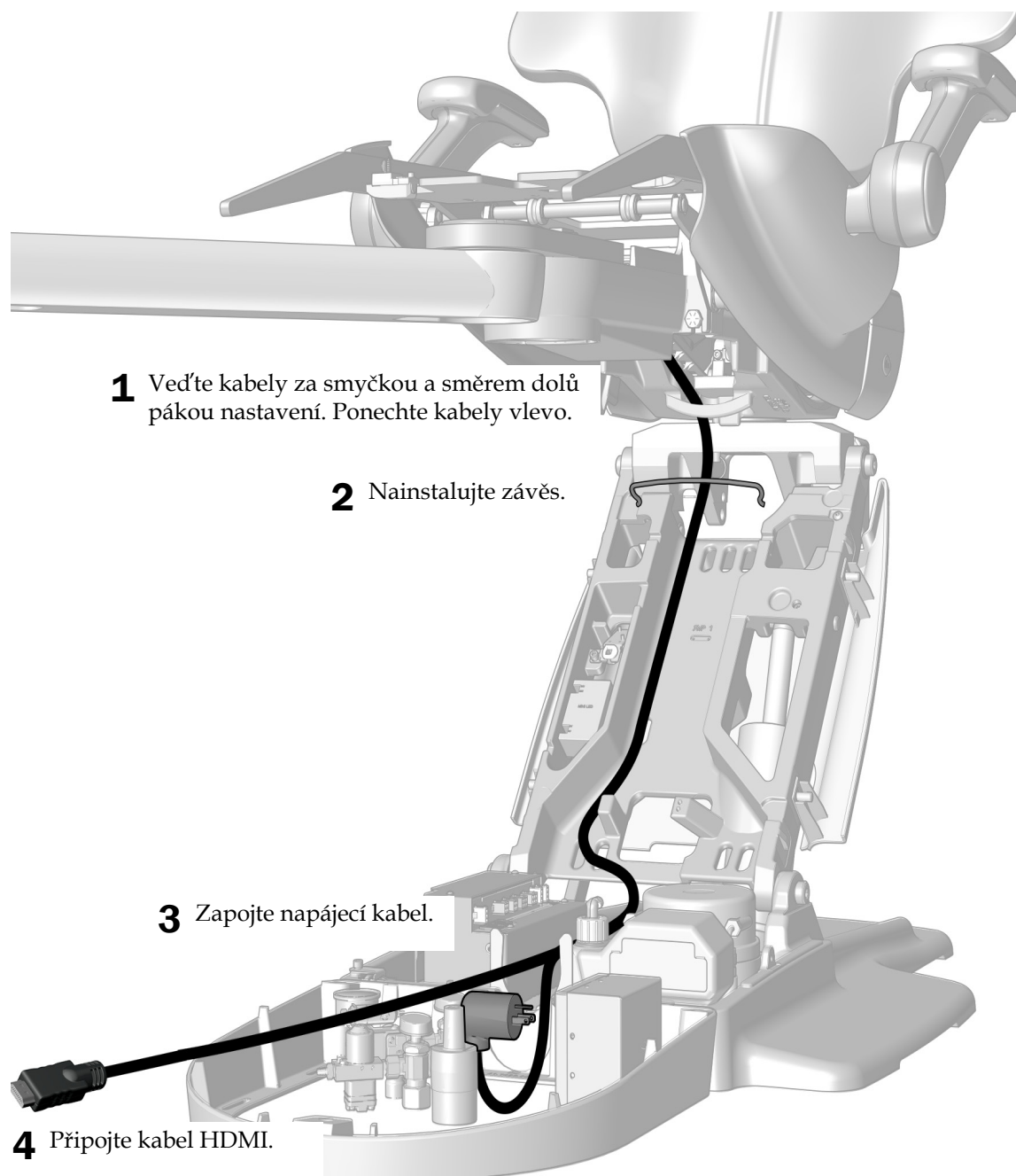
- 1** Ved'te kabely dolů pevným ramenem směrem a nahoru skrz otvor v přední konzole.

Úkon 3.



- 1** Ved'te kabely tak, jak je znázorněno vlevo, skrze vodítka pro směrování a pod horní konstrukcí.

Úkon 4.



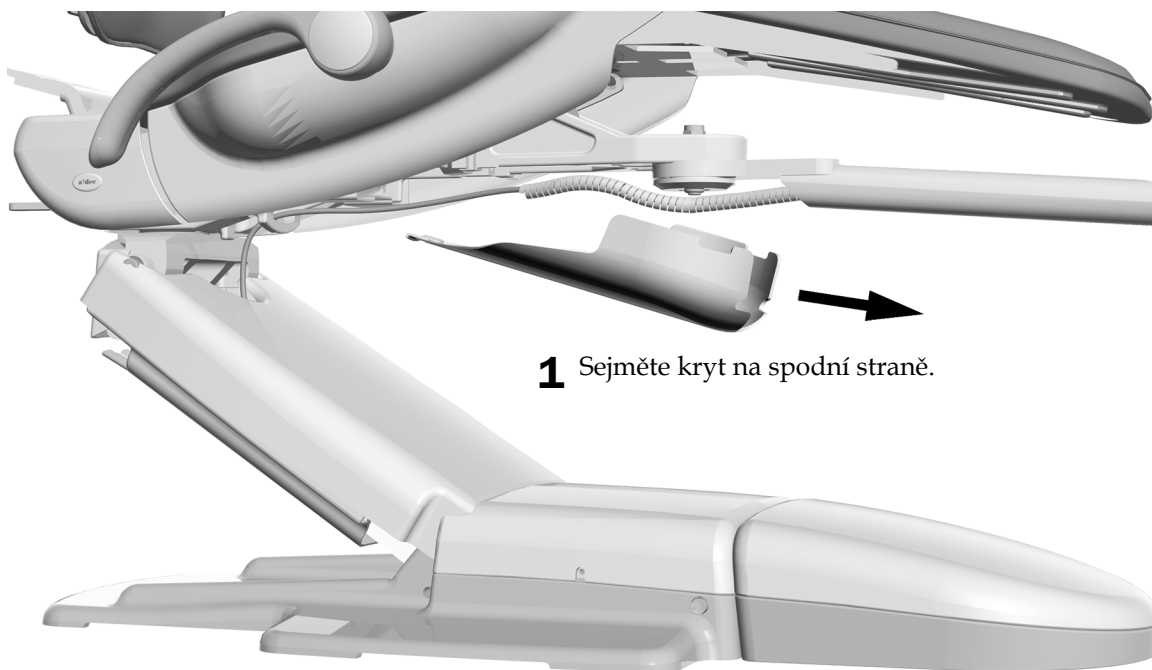
Další krok Viz „Seřízení systému“ na straně 42.

Vedení kabelů z pevného ramena u křesla A-dec 511A

Doporučený nástroj

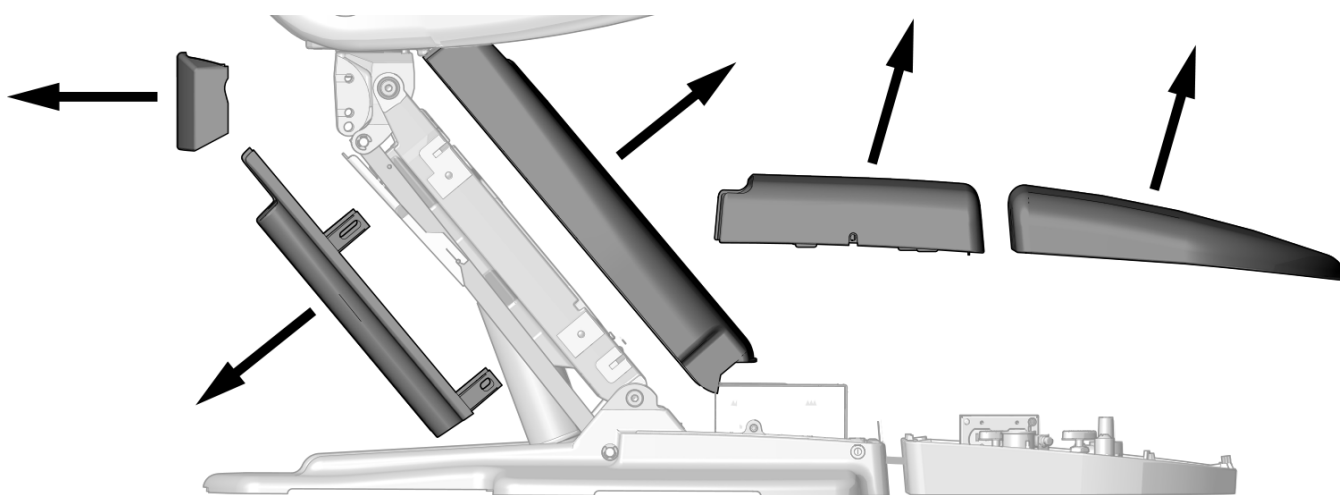
- Šestihranný klíč o velikosti 3/16 palce

Úkon 1.



1 Sejměte kryt na spodní straně.

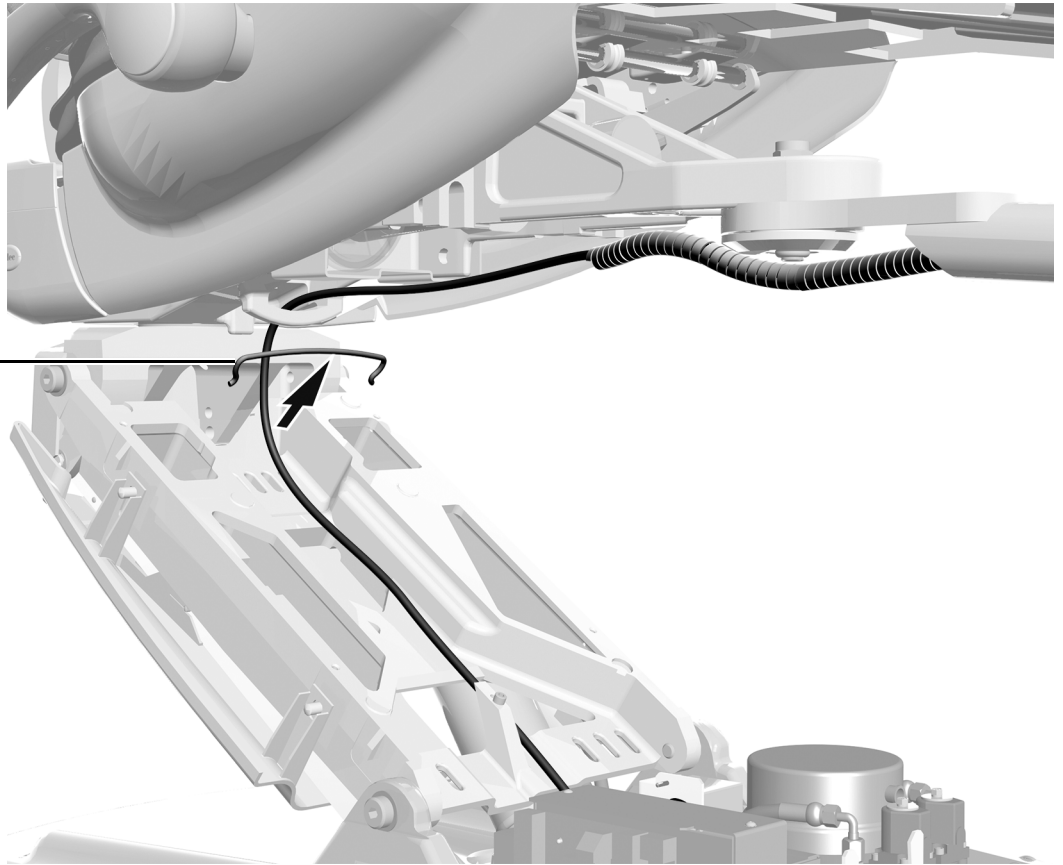
Úkon 2.



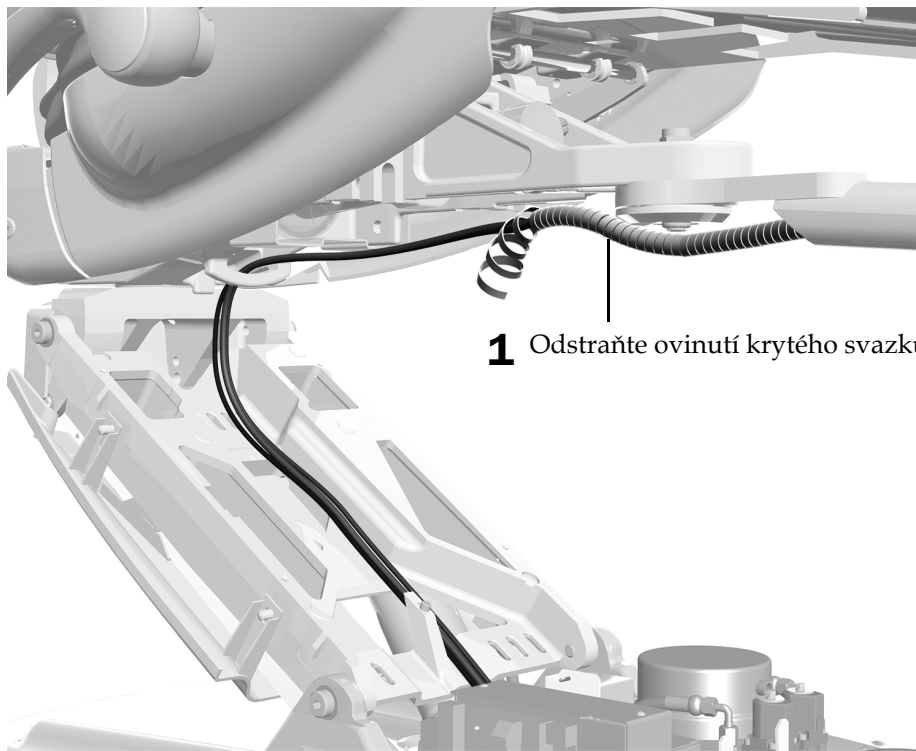
1 Sejměte tyto kryty.

Úkon 3.

1 Odstraňte závěs.

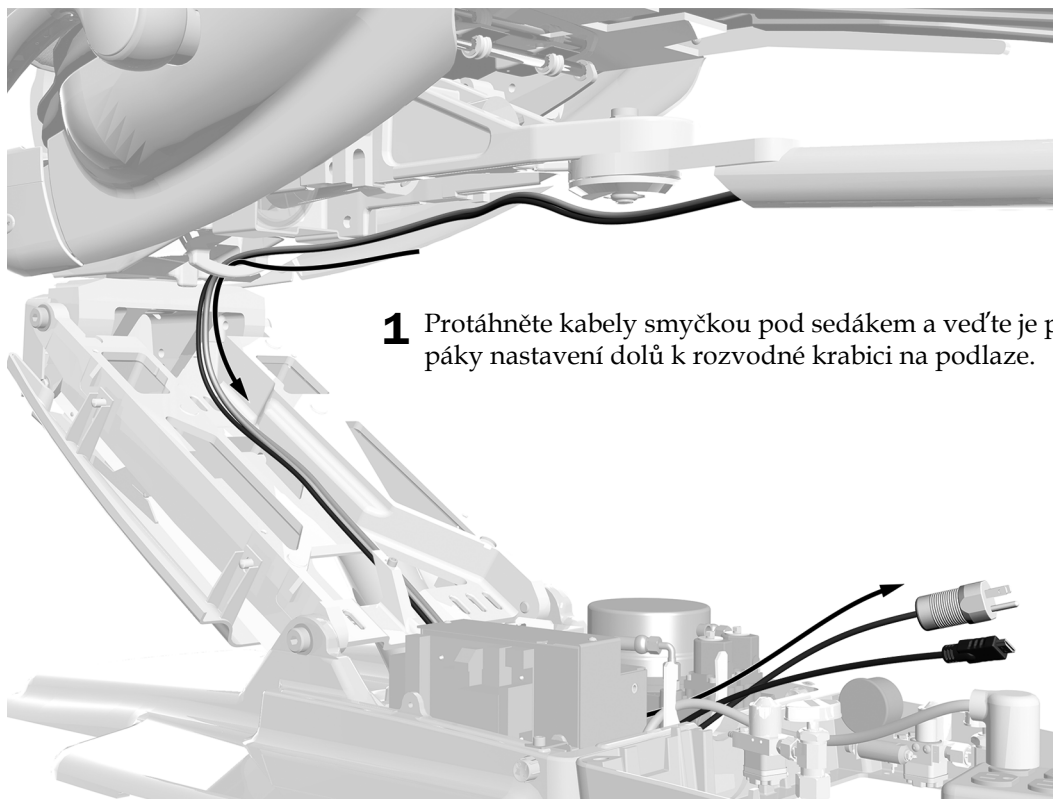


Úkon 4. Pokud systém obsahuje dříve nainstalované operační světlo, dokončete tento úkon.



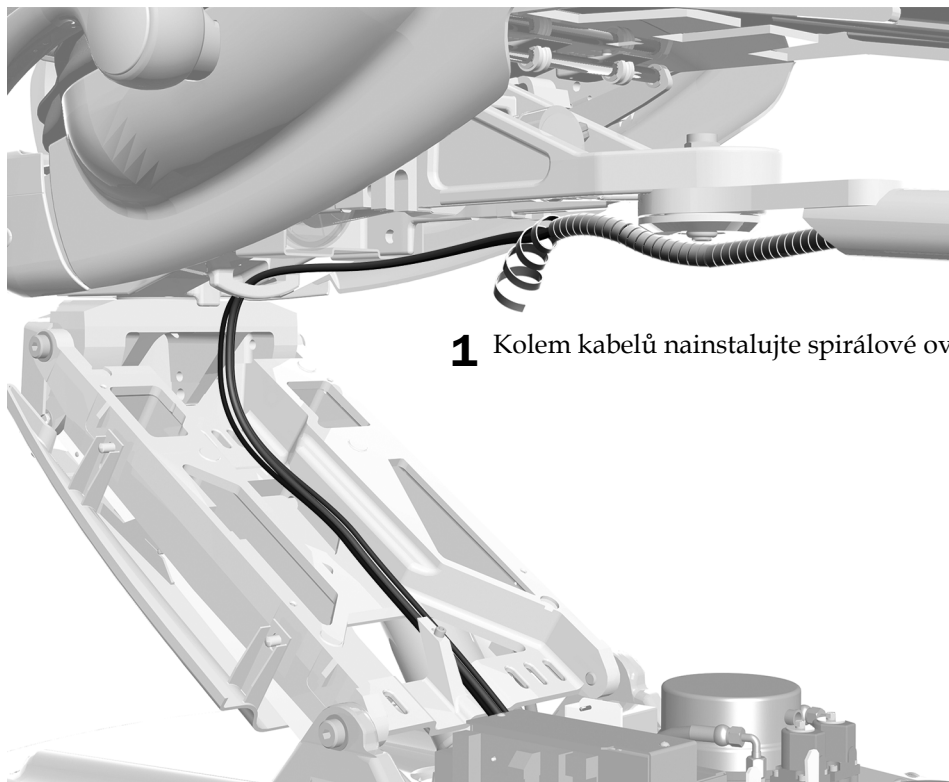
1 Odstraňte ovinutí krytého svazku hadic.

Úkon 5.



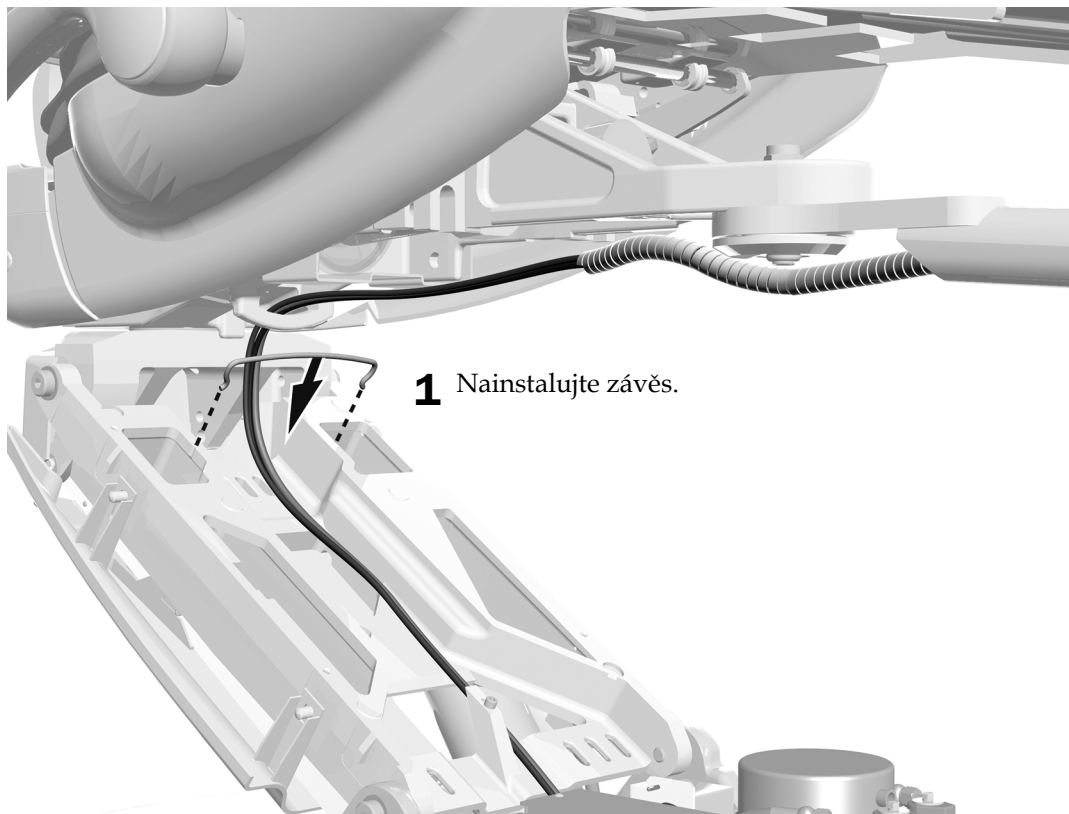
1 Protáhněte kabely smyčkou pod sedákem a ved'te je podél páky nastavení dolů k rozvodné krabici na podlaze.

Úkon 6.



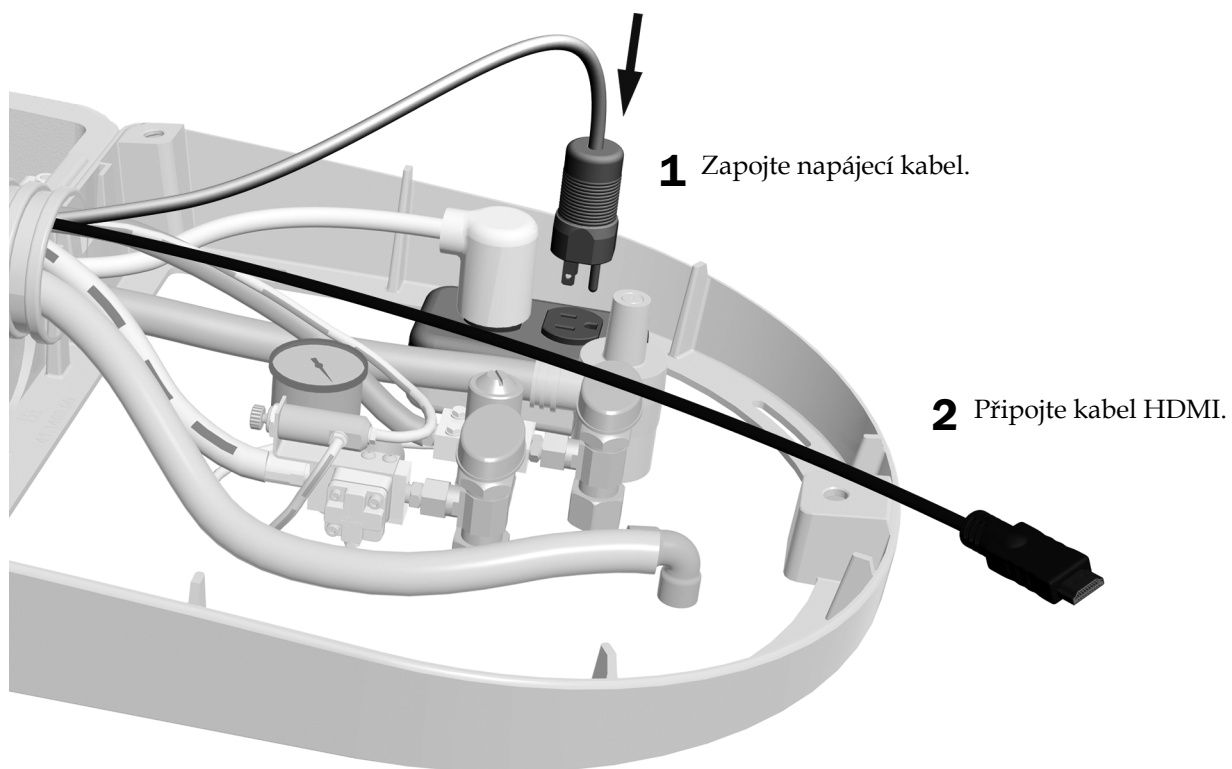
- 1** Kolem kabelů nainstalujte spirálové ovinutí.

Úkon 7.



- 1** Nainstalujte závěs.

Úkon 8.



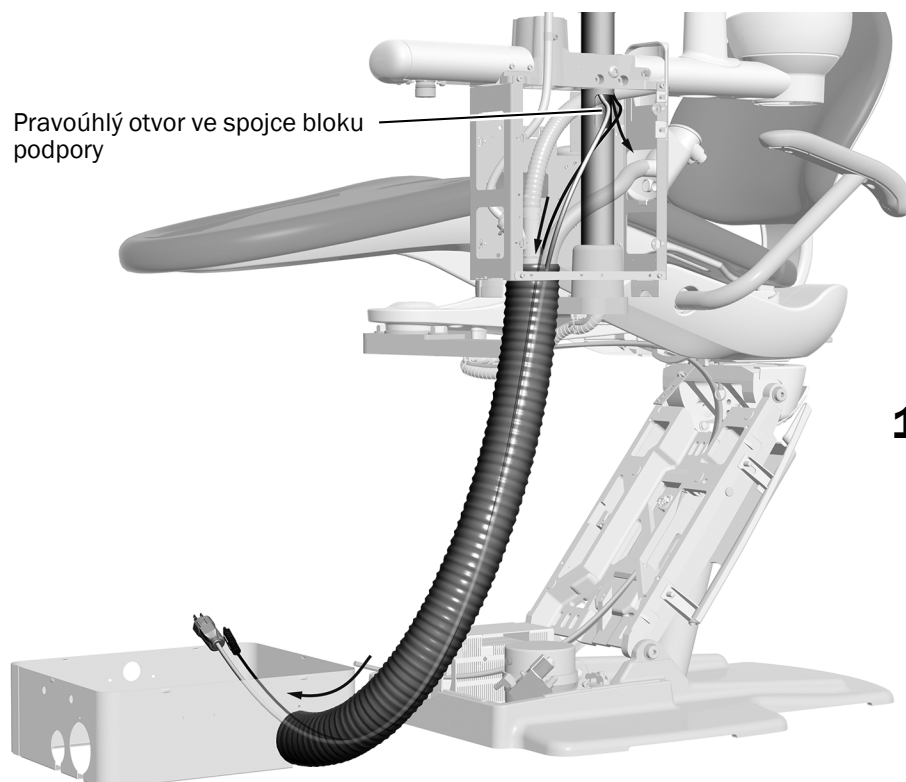
Další krok Viz „Seřízení systému“ na straně 42.

Vedení kabelů u bloku podpory A-dec 362



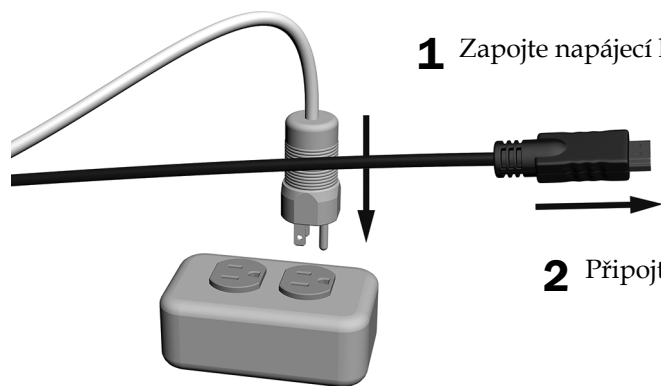
DOPORUČENÍ Při úvodní instalaci, která zahrnuje i jiné moduly, si můžete usnadnit práci tím, že tyto kabely povedete později, spolu s kabely a hadičkami ostatních modulů.

Úkon 1.



- 1** Ved'te kabely ven pravoúhlým otvorem ve spojce bloku podpory a vroubkovanou hadicí do rozvodné krabice na podlaze.

Na obrázku je zubařské křeslo A-dec 311



- 1** Zapojte napájecí kabel.

- 2** Připojte kabel HDMI.

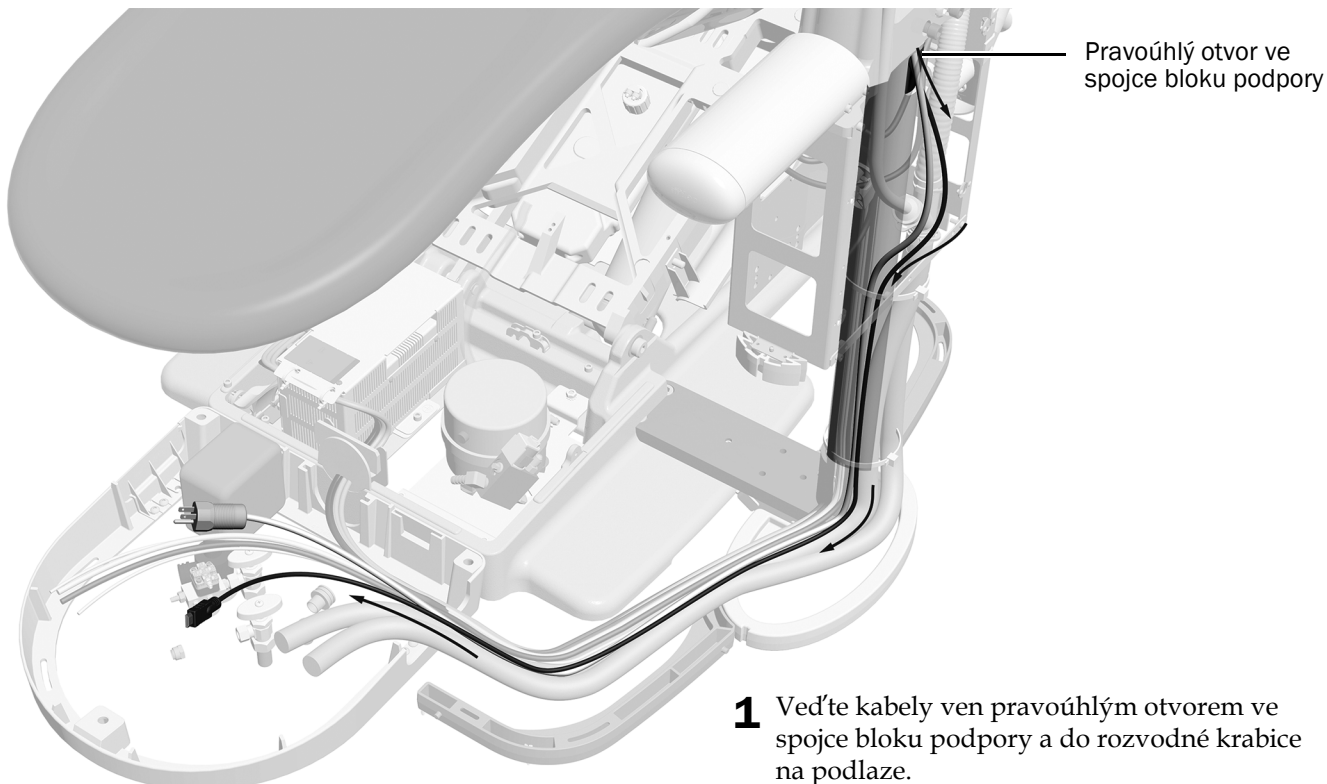
Další krok Viz „Seřízení systému“ na straně 42.

Vedení kabelů u bloku podpory A-dec 363

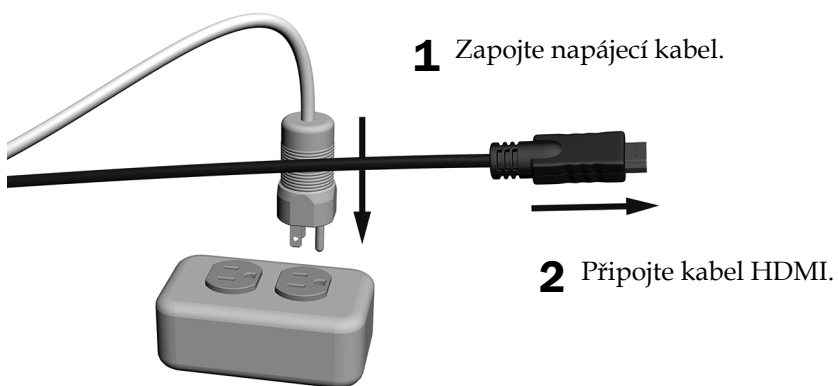


DOPORUČENÍ Při úvodní instalaci, která zahrnuje i jiné moduly, si můžete usnadnit práci tím, že tyto kabely povedete později, spolu s kabely a hadičkami ostatních modulů.

Úkon 1.



Úkon 2.

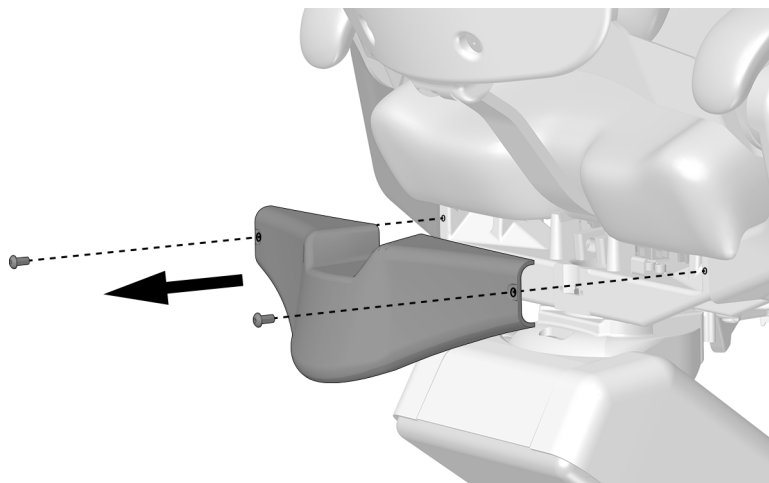


Další krok Viz „Seřízení systému“ na straně 42.

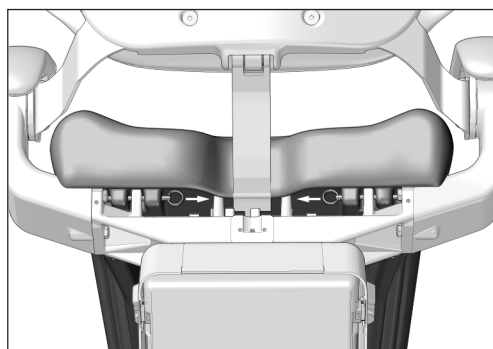
Vedení kabelů u bloku podpory A-dec 200

Úkon 1.

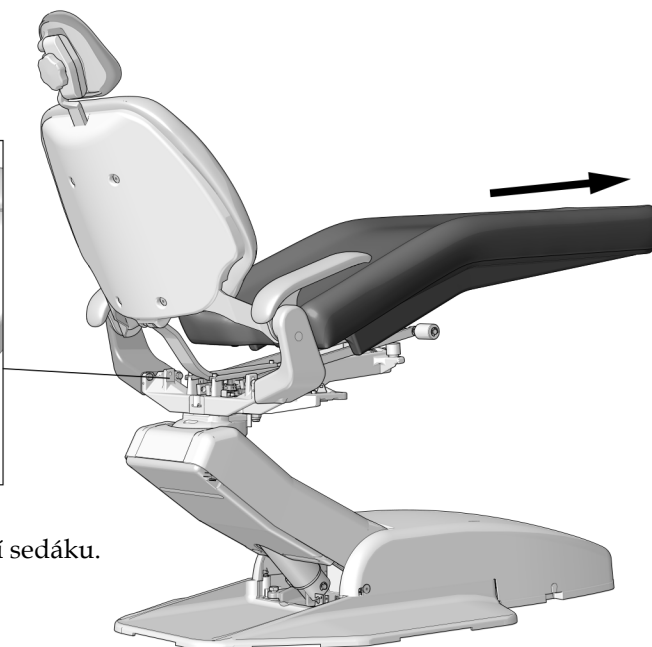
- 1 Pomocí šestihránného klíče o velikosti 5/32 palce sejměte kryt.



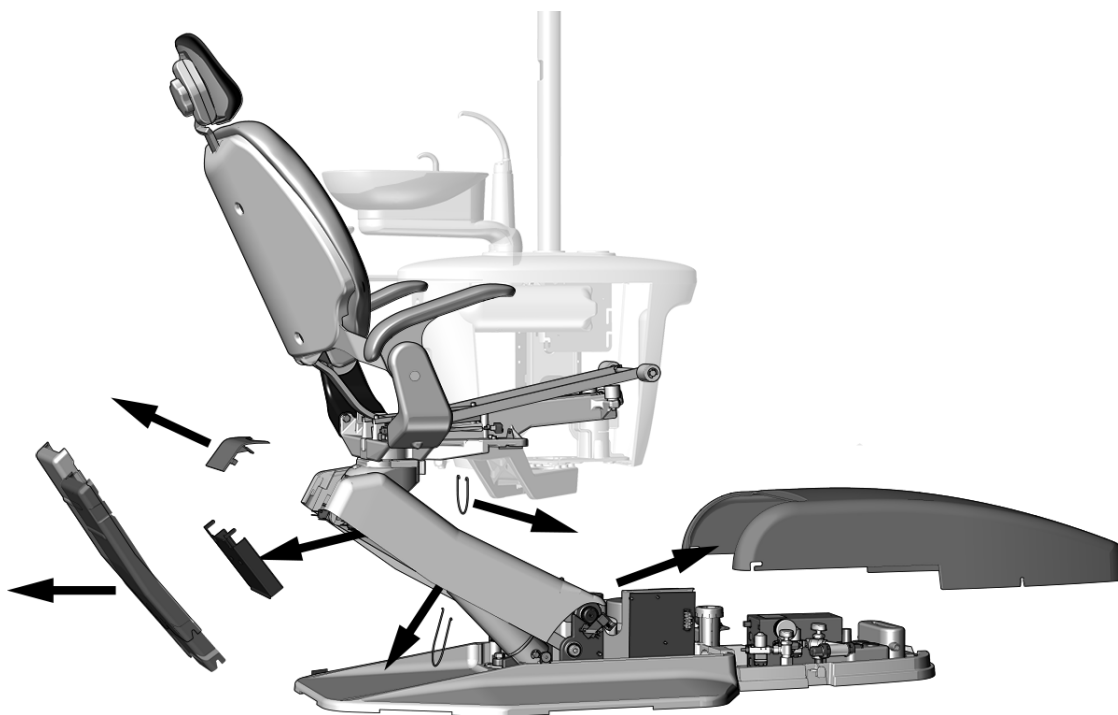
Úkon 2.



- 1 Vytáhněte kolíky zajišťující čalounění sedáku.
- 2 Sejměte čalounění sedáku.



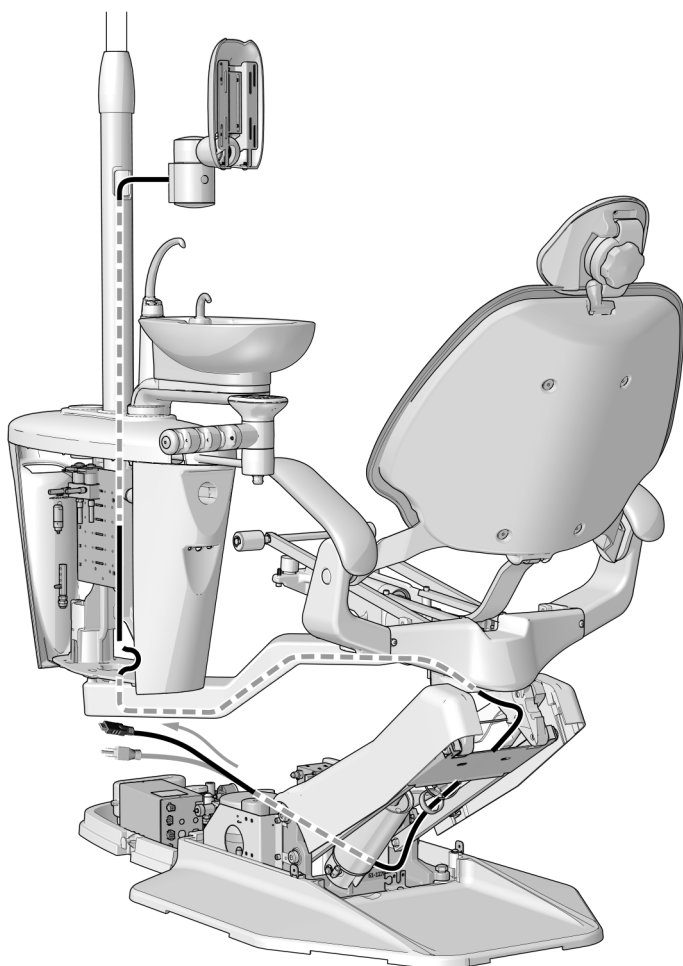
Úkon 3.



1 Sejměte tyto kryty.

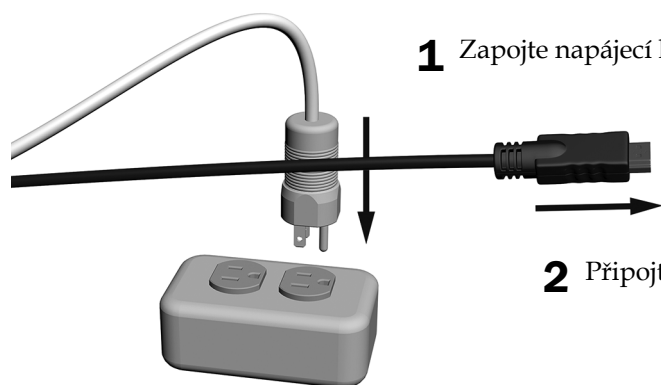
2 Odstraňte závěsy.

Úkon 4.



- 1** Ved'te kabely ven z bloku podpory, pod ramenem adaptéru přes horní konstrukci a do rozvodné krabice na podlaze.
- 2** Kolem kabelů nainstalujte spirálové ovinutí.
- 3** Pomocí upevnění kabelu podle potřeby zajistěte ovinutí.

Úkon 5.



1 Zapojte napájecí kabel.

2 Připojte kabel HDMI.

Další krok Viz „Seřízení systému“ na straně 42.

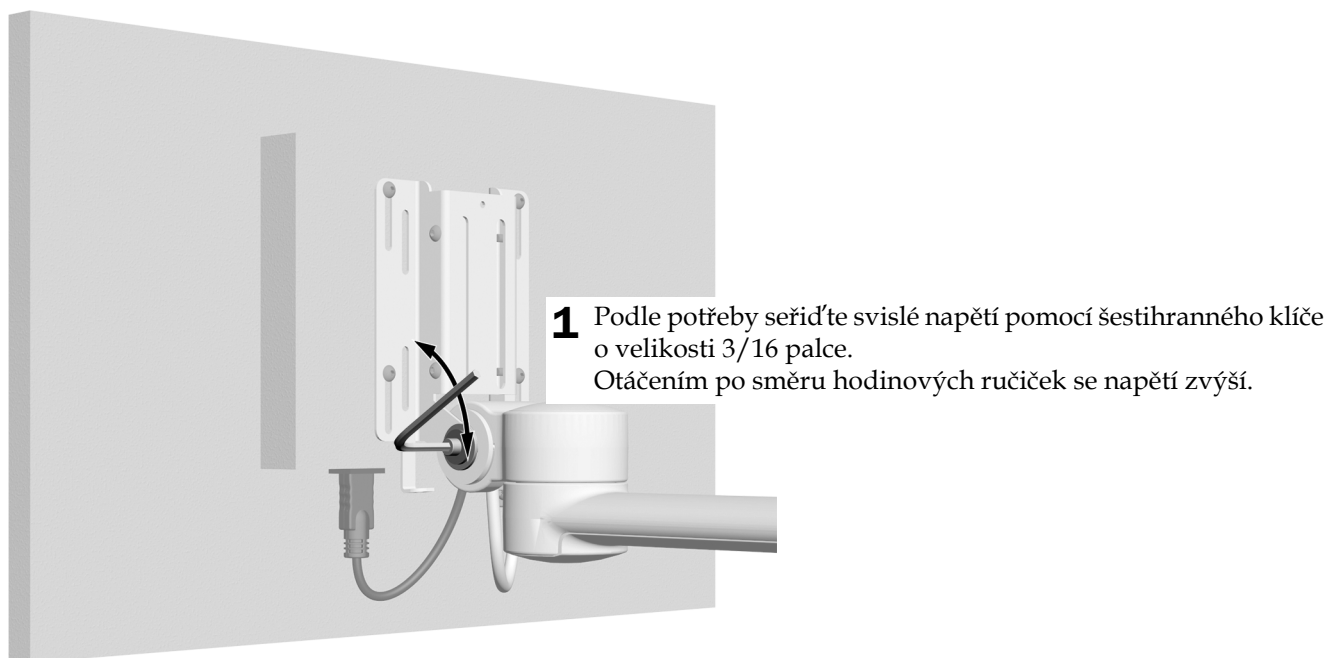
Seřízení systému

Seřízení napětí ve svislém směru

Napětí svislého náklonu by mělo zabránit sklouznutí monitoru, ale mělo by umožňovat změnu polohy monitoru bez nutnosti použít větší sílu.

Doporučený nástroj

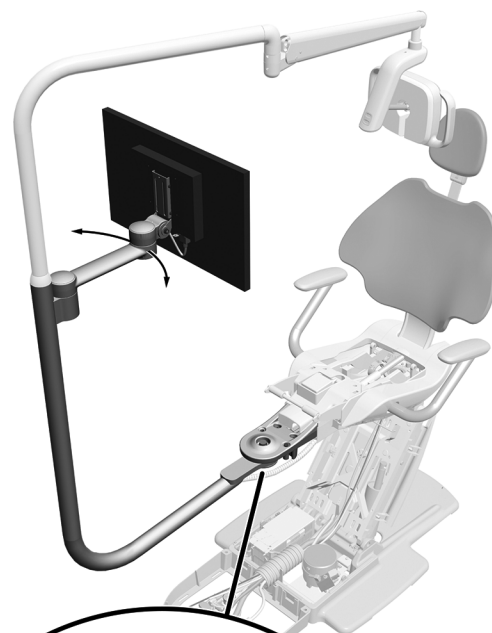
- Šestihranný klíč o velikosti 3/16 palce



Seřízení napětí pevného ramena (pouze modely 311B/411/511A)

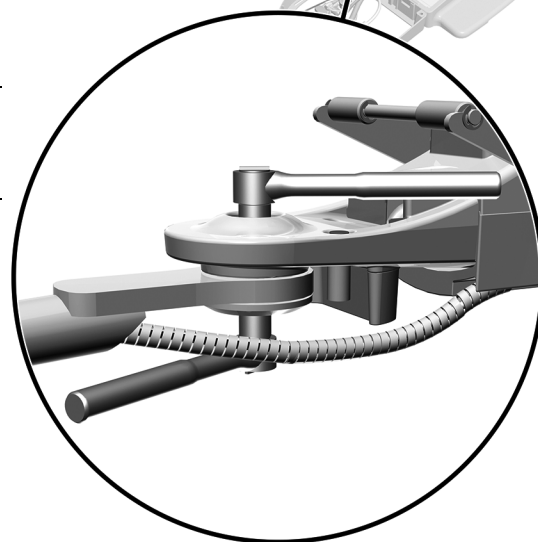
Doporučené nástroje

- Nastavňovací klíč o velikosti 15/16 palce a ráčny (2)



POZNÁMKA Provedením těchto kroků minimalizujete nechtěný pohyb pevného ramena operačního světla při seřizování polohy monitoru.

- 1** Umístěte konzolu monitoru do pracovní polohy.
- 2** Utáhněte spodní matici.



Na obrázku je zubařské křeslo A-dec 411 s operačním světlem A-dec 372L a s konzolou monitoru A-dec 482

Test systému

Po připojení monitoru k počítačovému systému zkontrolujte následující:

- Při změně polohy monitoru je pohyb plynulý a pevné rameno světla drží v nastavené poloze.
- Monitor se z nastavené polohy nevychyluje.
- Když zapnete napájení, monitor funguje správně.

Instalace krytů

Instalace zadního krytu konzoly monitoru

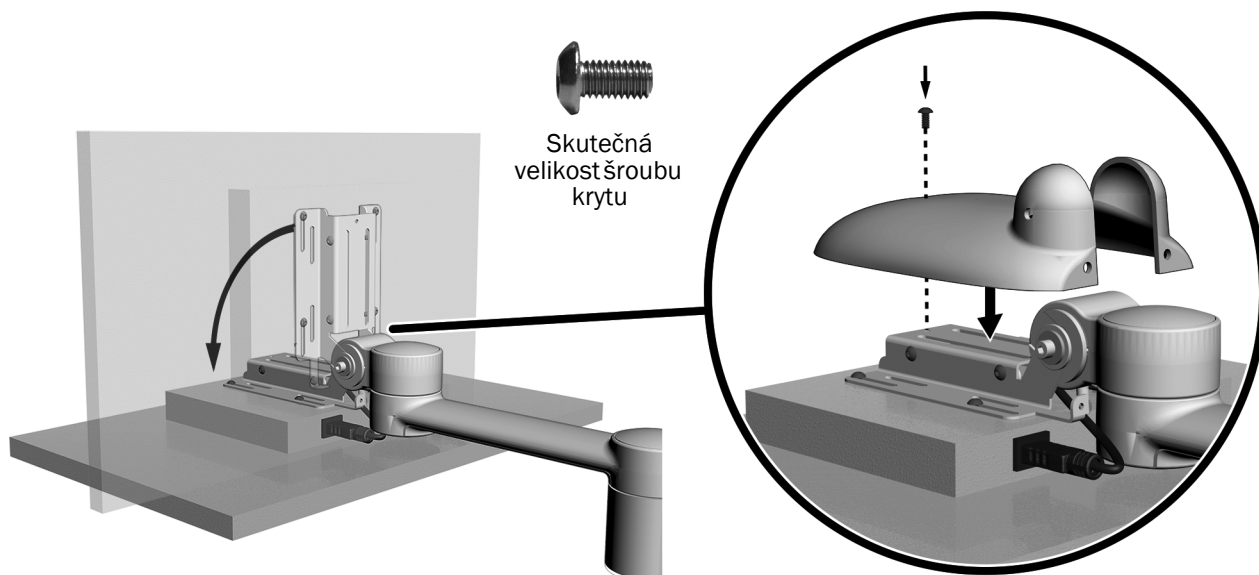


UPOZORNĚNÍ Při snímání nebo nasazování krytů je nutno dávat pozor, aby nedošlo k poškození vodičů a hadiček. Po nasazení krytů ověřte, zda jsou dobře upevněny.

Doporučený nástroj

- Šestihranný klíč o velikosti 1/8 palce

Úkon 1.

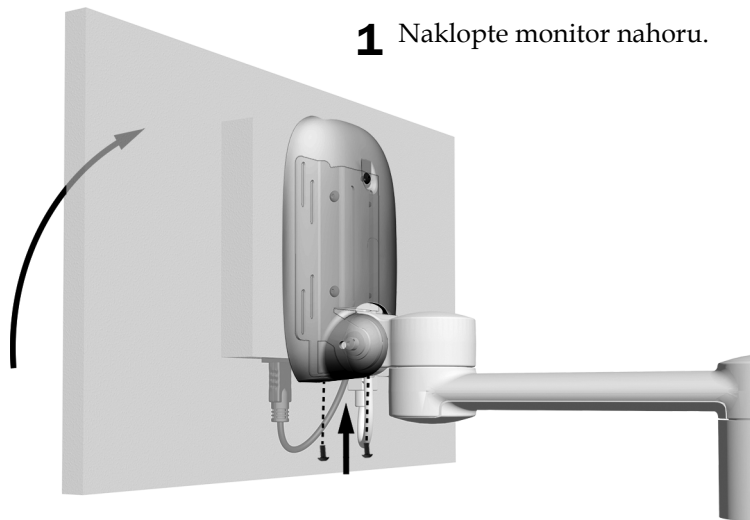


1 Sklopte monitor co nejvíce dolů.

2 Nasad'te na držák kryt.

3 Šestihranným klíčem o velikosti 1/8 palce našroubujte horní šroub.

Úkon 2.



1 Naklopte monitor nahoru.

2 Pomocí šestihránného klíče o velikosti 1/8 palce našroubujte dva šrouby ve spodní části krytu.

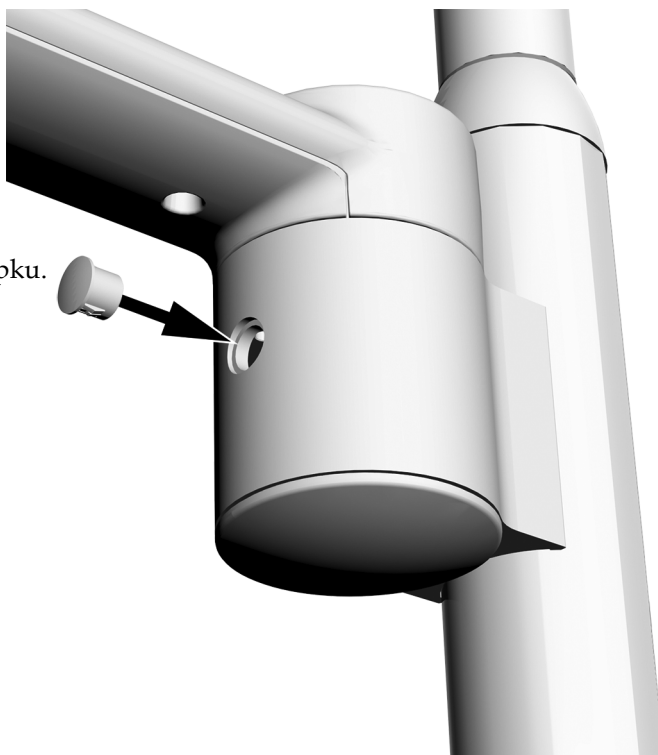
Instalace krytu svorky



1 Zasuňte do svorky kryt.

Instalace záslepky svorky

- 1 Zasuňte do otvoru záslepku.



Instalace krytky seříznutí (volitelné)

- 1 U systémů s mezipojkou nebo pevným ramenem a bez operačního světla nasadíte na konec spojky krytku seříznutí.



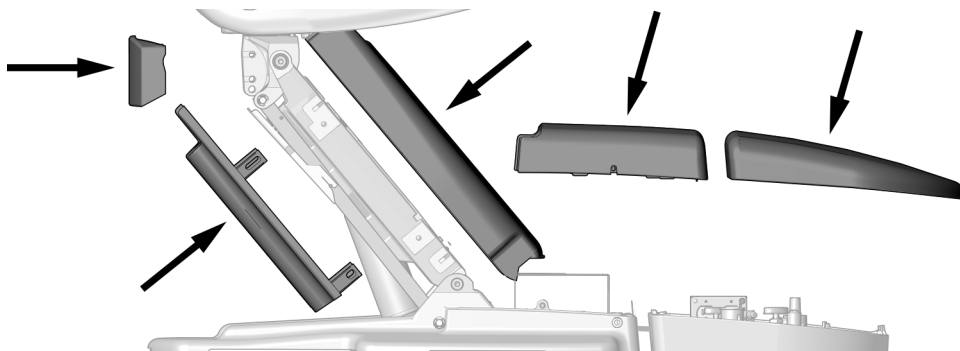
Krytka seříznutí použitá s kulatými pevnými rameny a mezipojkami



Krytka seříznutí použitá se stylizovanými pevnými rameny

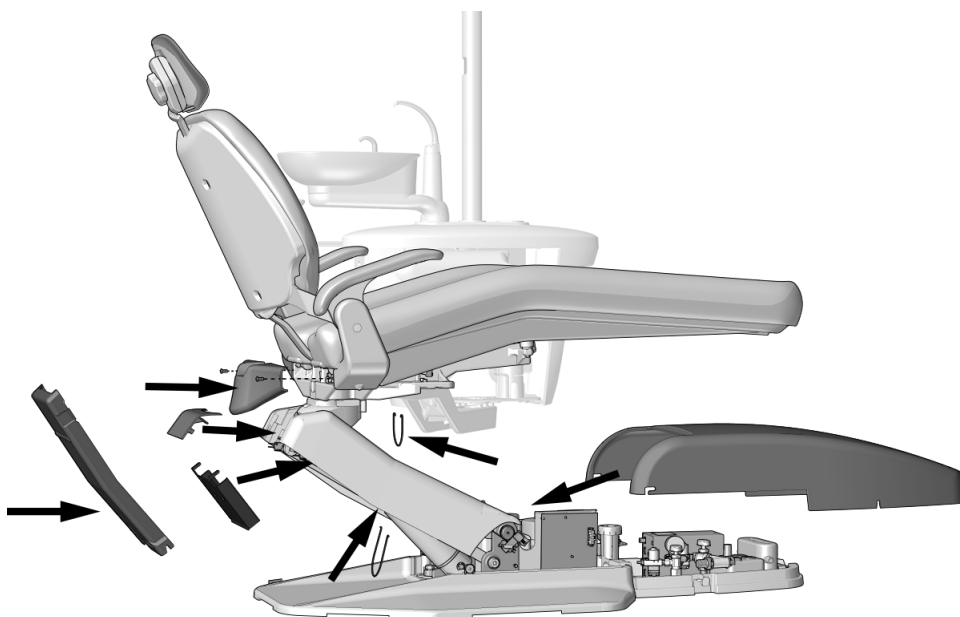
Instalace zbývajících krytů

1. Pouze model 411: Znovu nainstalujte čalounění sedáku a kolíky zajišťující čalounění sedáku.
2. Pouze model 511A: Nasad'te zpět kryt spodní části.
3. Model 311/411/511: Nasad'te zpět zbývajcí kryty.



4. Pouze model 200:

- (1) Znovu nainstalujte čalounění sedáku a kolíky zajišťující čalounění sedáku.
- (2) Znovu nainstalujte závěsy a zbývajcí kryty.



Povinné informace a záruka

Požadované povinné informace a informace o záruce společnosti A-dec naleznete v dokumentu *Regulatory Information, Specifications, and Warranty* (Povinné informace, technické údaje a záruka) (p/n 86.0221.11), který je k dispozici v Centru zdrojů na adrese www.a-dec.com.



Sídlo společnosti A-dec

2601 Crestview Drive

Newberg, OR 97132 USA

Tel.: 1 800 547 1883 v USA a Kanadě

Tel.: +1 503 538 7478 mimo USA a Kanadu

Fax: 1 503 538 0276

www.a-dec.com

Společnost A-dec Inc. neposkytuje žádnou záruku na obsah tohoto dokumentu, včetně předpokládaných záruk prodejnosti a vhodnosti ke konkrétnímu účelu, nikoli však s omezením pouze na tyto záruky.