

# A-dec 500型 安装指南



## 目录

从此处开始.....	2
箱 1：治疗椅、脚踏面板和地箱 .....	4
箱 2：前置式底座 .....	11
箱 3：牙科治疗台 .....	15
箱 4：水瓶和歧管 .....	19
箱 5：支撑杆件 .....	24
箱 6：支撑臂 .....	26
箱 7：牙医助理器械 .....	31
箱 8：支撑中心和痰盂 .....	32
箱 9：显示器底座 .....	36
箱 10：牙科手术灯 .....	40
最后的步骤 .....	47
触控板控制 .....	54
法规信息 .....	68



**注意** 移除或替换罩盖时，注意不要损坏任何线路。替换罩盖后，请确认其是否牢固。



**备注** 在本指南中，如果某些信息对于安装是否成功和安全至关重要，则这些信息会以本备注所采用的阴影突出显示

## 简介

本文档包含了有关 A-dec 500 型牙科治疗台的说明。

图 1. A-dec 500 型牙科治疗台



## 从此处开始

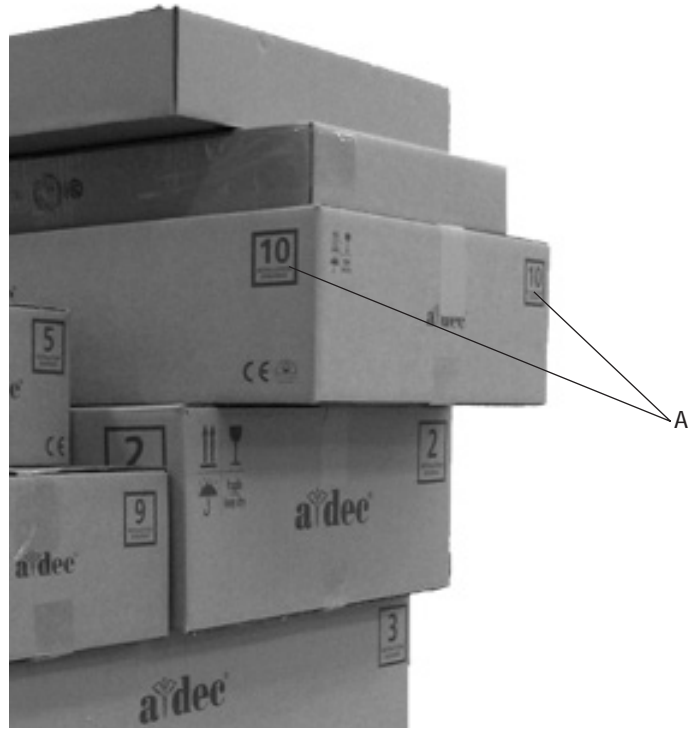
进行特定安装时，可能无需用到本文档中描述的所有部件。开始之前：

- 花一分钟来评估存在哪些组件
- 注意装运箱外面的安装顺序编号(参见图 2)。
- 如果系统随附 A-dec 300 或 A-dec 400 组件，请注意存放这些组件的箱上并未印有序列编号。当这些组件可以安装在 500 治疗台上时，本安装指南将对其作相关说明。

## 安装顺序

合理放置装运箱可加速组装过程。已对每个箱子进行编号，以便您可以按照组装顺序排列这些组件。表 1 列出并说明了每个编号箱中的内容。为了能够轻松识别，每个箱子都包含一张零件列表，其中带有照片、零件编号和零件名称。

图 2. 箱子上的编号代表安装顺序



(A) 箱编号

表 1. 箱内容

箱号	模块
1	治疗椅，地箱
2	前置式安装移动臂
小号箱 3 (封装在箱 2 内)	前置式显示器底座
大号箱 3	牙科治疗台
4 (可能封装在箱 2 内)	水瓶，歧管
5	支撑杆件
6	支撑臂
7	牙医助理器械
8	痰盂
9	支撑架侧显示器底座
10	牙科手术灯

有效地完成安装的步骤：

1. 打开第一个箱子（治疗椅）。
2. 按照指示安装箱子中的所有零件（除非另有指示）。
3. 按顺序打开下一个箱子。如果安装无需该箱子，请转到下一个编号所代表的箱子。
4. 继续安装过程，直到打开所有箱子。
5. 通过调平、调节和设置该牙科综合治疗机，完成安装。

## 准备就绪

开始之前：

- 检查是否安装了手动断气阀和手动断水阀。
- 清除气管和水管中的杂物。
- 向当地建筑与法规部门查询有关安装要求。各州和各国的法规都不尽相同。

**表 2. 推荐工具**

- |                                       |                  |
|---------------------------------------|------------------|
| • 3/4 英寸、5/16 英寸、7/16 英寸、15/16 英寸开口扳手 | • 止动环工具          |
| • SAE 套筒扳手                            | • 尖嘴钳和标准钳        |
| • 活动扳手                                | • 斜嘴钳            |
| • 六角扳手组                               | • 剥线钳—小号电线       |
| • 水平仪                                 | • 旋转冲压钻          |
| • 3/4 英寸钻头                            | • 1/2 英寸混凝土钻头    |
| • 1/8 英寸球面六角扳手                        | • 蛇状铁丝           |
| • 十字头和标准螺丝刀 1 号和 2 号                  | • 扫帚手柄（用于支撑中心安装） |
| • 防静电手环                               |                  |



**备注** 从包装中取出模块时，请留意其中随附的供医生使用的套件（固体物收集器滤网、牙科喷枪喷嘴等）。安装期间，将这些套件放置在一边。

## 箱1: 治疗椅、脚踏面板和地箱



**备注** 检查地板结构。如果地板不及 82 毫米 (3 1/4 英寸) 厚, 请联系授权的承包商加厚此地板。

### 移动治疗椅

1. 拆除治疗椅的包装, 但不要拆除装运吊带 (参见图 4)。
2. 使用座椅框架 (或治疗椅升降工具) 从托盘卸下治疗椅。将治疗椅置于合适的位置。



**注意** 请不要尝试通过拉或推动扶手来放置治疗椅。

3. 拆除装运吊带。
4. 插上电源线, 打开治疗椅电源。

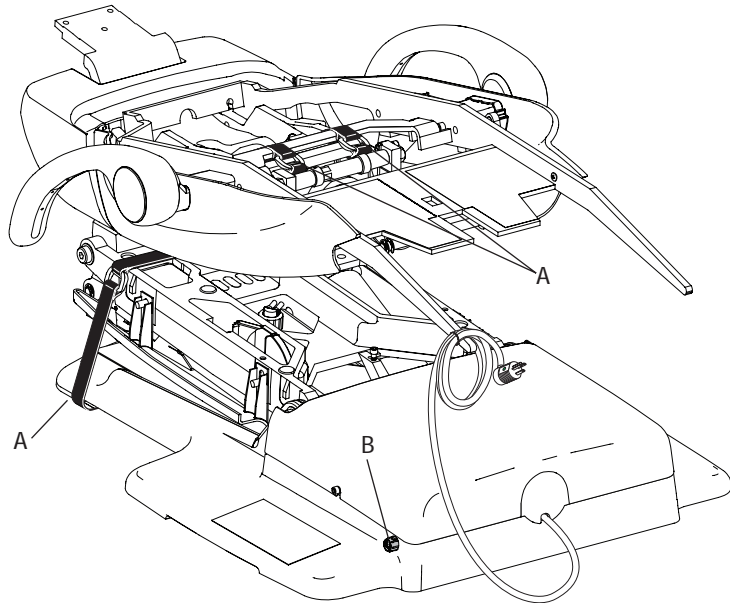


**备注** 电源开 / 关按钮位于治疗椅的椅座板上。按钮按下后, 就会接通牙科治疗台电源。按钮凸出时, 牙科治疗台不再通电 (参见图 4)。

图 3. 511 型治疗椅



图 4. 从托盘移动治疗椅



(A) 装运吊带 ; (B) 电源开 / 关按钮



## 取下装运销

若要从治疗椅取下装运销，必须抬高治疗椅。

### 1. 使用三次轻敲功能抬高治疗椅：

- (1) 轻敲治疗椅止动板右侧三次，然后在第三次轻敲时按住止动板（参见图 5）。
- (2) 一直按住止动板，直到椅座和椅背都处于完全抬升的位置。



**备注** 轻按治疗椅止动板三次，然后在按下第三次时向下移动治疗椅背。

一旦椅背升高，则必须安装触控板或脚踏开关，以降低治疗椅椅座。

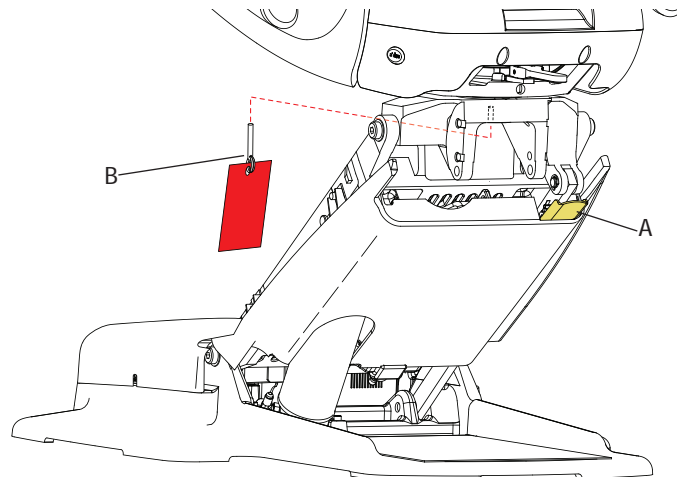
安装触控板或脚踏面板将禁用三次轻按功能。

### (3) 握住装运销，然后向下拔出（参见图 6）。



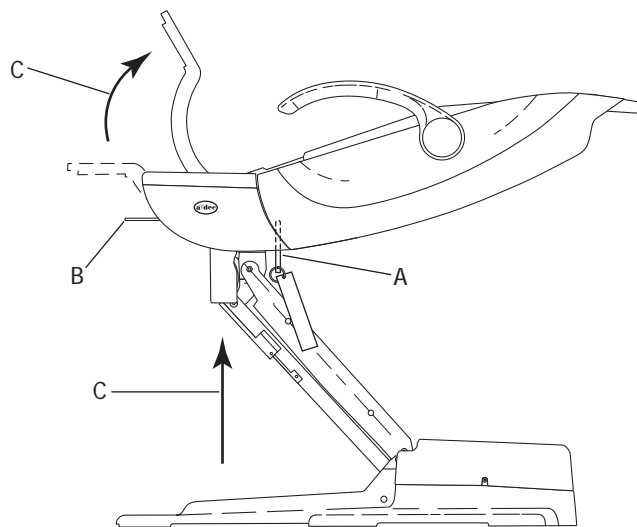
**提示** 您可能需要松开旋转制动器，以取下销钉。若要防止治疗椅旋转，请将装运销置于相应的位置上。

图 5. 抬高治疗椅



(A) 轻敲治疗椅止动板三次并按住；(B) 装运销

图 6. 取下装运销



(A) 装运销；(B) 旋转制动器；(C) 处于椅座和椅背抬升位置的治疗椅

## 将治疗椅锚定到地面



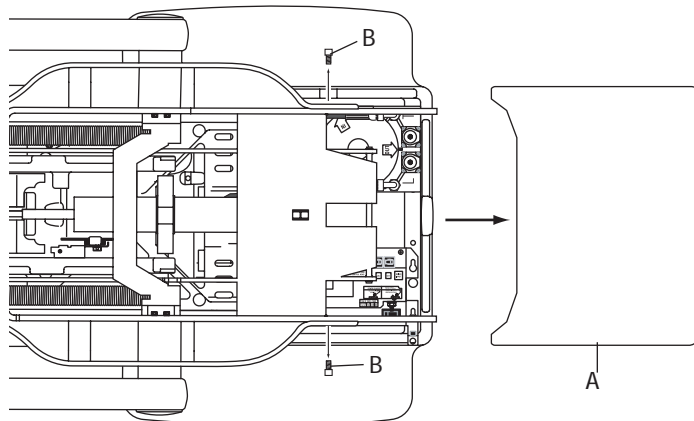
**警告** 为确保设备稳定，必须将治疗椅锚定在地板上。若不能正确锚定治疗椅，可能会导致损害、严重损伤，甚至死亡。

1. 取下泵罩盖 (参见图 7)。
2. 松开旋转制动器，将椅座框架向左或向右转动，以便可清楚地查看治疗椅锚定孔 (参见图 8)。



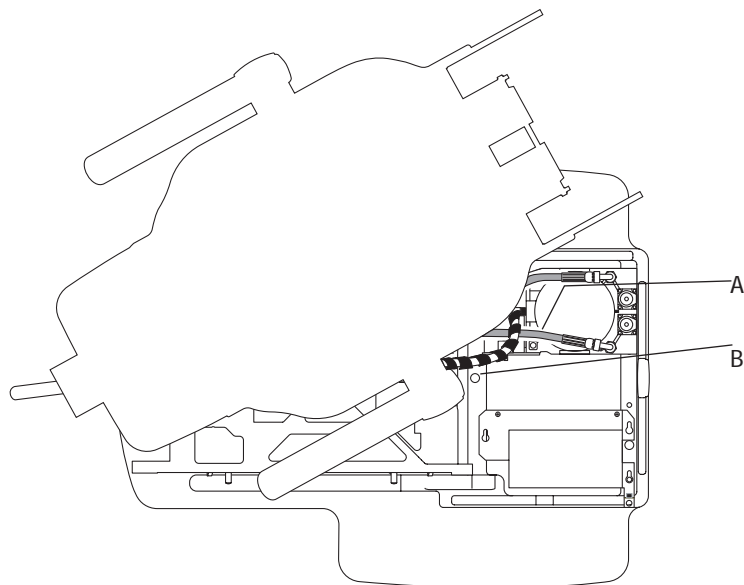
**注意** 应注意避免损坏锚定孔旁的液压管线。

图 7. 取下泵罩盖



(A) 泵罩盖；(B) 罩盖螺钉

图 8. 转动治疗椅以露出锚定孔



(A) 液压管；(B) 锚定孔

## 3. 锚定治疗椅：

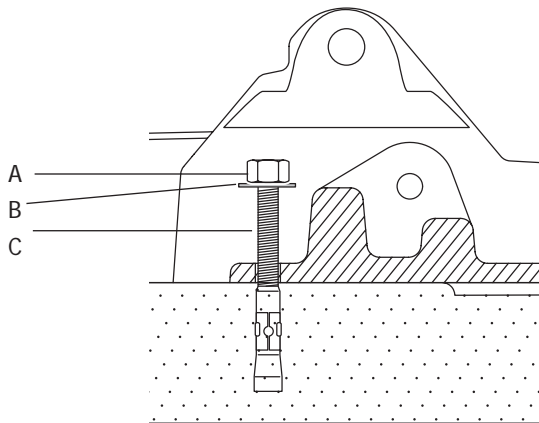
**至混凝土地面：**

- (1) 钻一个深 101 毫米 (4 英寸) 的孔。通过治疗椅锚定孔钻至混凝土地面中。使用电锤钻头。
- (2) 清除所有杂物。
- (3) 将锚定螺栓旋入孔中，直到螺栓头抵至治疗椅底座。
- (4) 拧紧锚定螺栓，直至它与垫圈紧密结合，并将底板牢靠地固定在地面上 (参见图 9)。

**至木地板：**

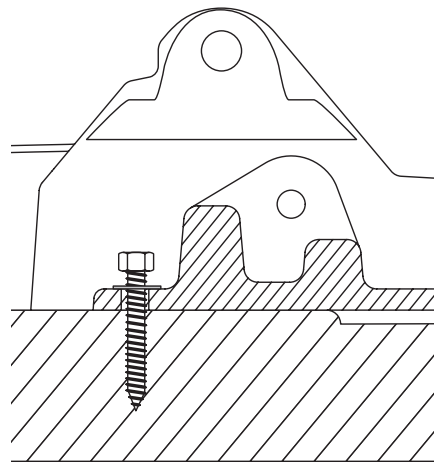
- (1) 钻一个深度为 50 毫米 (2 英寸) 的孔。使用 9.5 毫米 (3/8 英寸) 钻头。
- (2) 清除所有杂物。
- (3) 将垫圈放在锚定螺栓上，插入孔中。
- (4) 拧紧锚定螺栓，直至它与垫圈紧密结合，并将底板牢靠地固定在地面上 (参见图 10)。

图 9. 锚定治疗椅 - 混凝土地面



(A) 螺栓头；(B) 垫圈；(C) 锚定螺栓

图 10. 锚定治疗椅 - 木地板



## 安装脚踏面板



**备注** 牙科综合治疗机可能不包括脚踏面板，具体取决于配置。若箱 1 不包含脚踏面板，请继续执行下一个步骤“安装椅背支撑架”（位于第 9 页）。

1. 关闭治疗椅电源。



**危险** 未关闭电源即开始此过程将导致电击。



**警告** 未关闭电源即开始此过程将导致产品损坏或严重的人身伤害甚至死亡。

2. 将脚踏面板电缆从治疗椅提升臂的下方穿过，然后穿入固线托架（参见图 12）。拧松固线托架螺钉以便轻松布线。



**注意** 电路板对静电敏感。触摸电路板、或对电路板进行任何操作时，必须采取防静电 (ESD) 预防措施。电路板应仅由电工或合格的维修人员来安装。

3. 将脚踏面板电缆连接到电路板，然后拧紧固线螺钉。

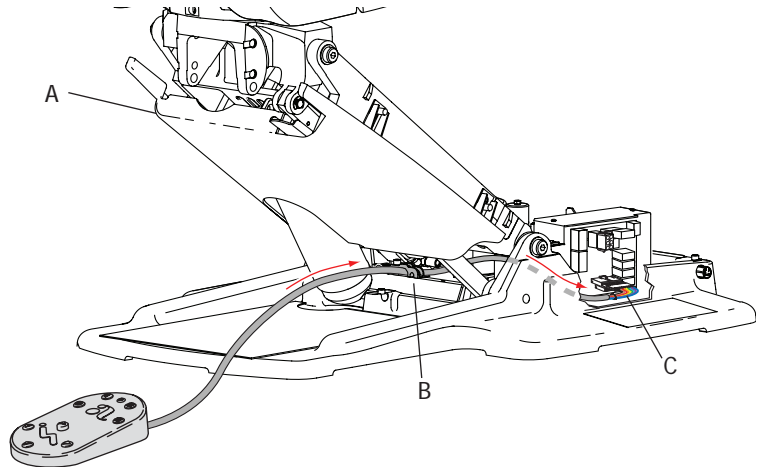


**备注** 若牙科治疗台包括一个脚踏开关（可在箱 4 中找到），请不要拧紧固线螺钉，直至您安装该脚踏开关。

图 11. 脚踏面板



图 12. 布置脚踏面板电缆



(A) 治疗椅提升臂；(B) 固线托架；(C) 电路板连接

## 安装椅背支撑架

1. 从椅背支撑架取下三颗固定螺钉。
2. 用这些固定螺钉将椅背支撑架安装到治疗椅椅背上(参见图 13)。



**提示** 在拧紧前先将这三个螺钉都装上。

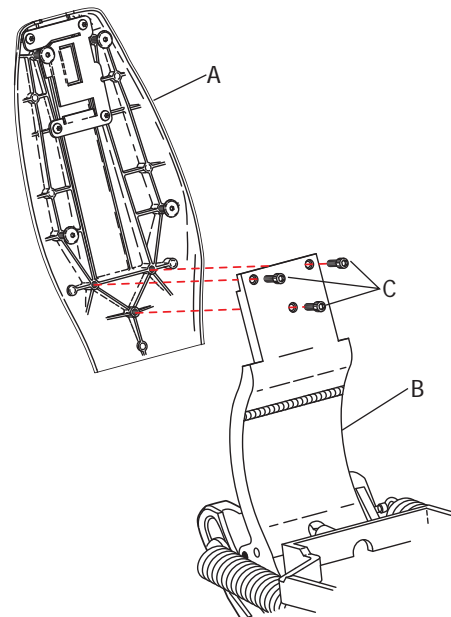
3. 拧紧固定螺钉。



**备注** 牢牢地拧紧这些螺钉，以免椅背随着时间的推移变松。

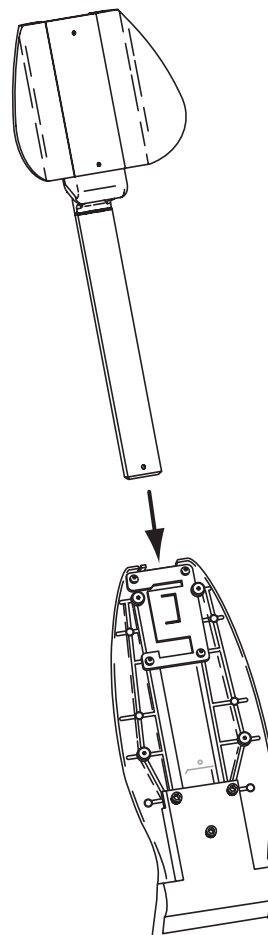
4. 将头枕装置放置在治疗椅上(参见图 14)。

图 13. 安装椅背支撑架



(A) 椅背支撑架；(B) 治疗椅椅背；(C) 固定螺钉

图 14. 将头枕安装到治疗椅上



## 安装地箱

参见表 3 地箱部件及其所在的装运箱。

表 3. 地箱部件

组装方法	装运箱
痰盂排放装置	8
含滤芯的进水调压器	8
气压计、预调节器装置以及含滤芯的进气调压器（作为组件一同提供）	2
真空排放装置	7
气水分离器	3
断水阀	3
断气阀	3

1. 将治疗椅升高至椅座完全抬升位置，然后关闭治疗椅电源。



**危险** 未关闭电源即开始此过程将导致电击。



**警告** 未关闭电源即开始此过程将导致产品损坏或严重的人身伤害甚至死亡。

2. 取下地箱罩盖（参见图 16）。
3. 将地箱放置在水电和气体管线的上方：
  - (1) 测量外露旋卷件长度，使其匹配治疗椅与地箱框架之间的距离。
  - (2) 切断多余的旋卷件。
  - (3) 将管束夹滑入地箱框架，然后将旋卷件软管套入管束夹。
4. 将地箱固定到地面。使用箱中包含的四颗螺钉。

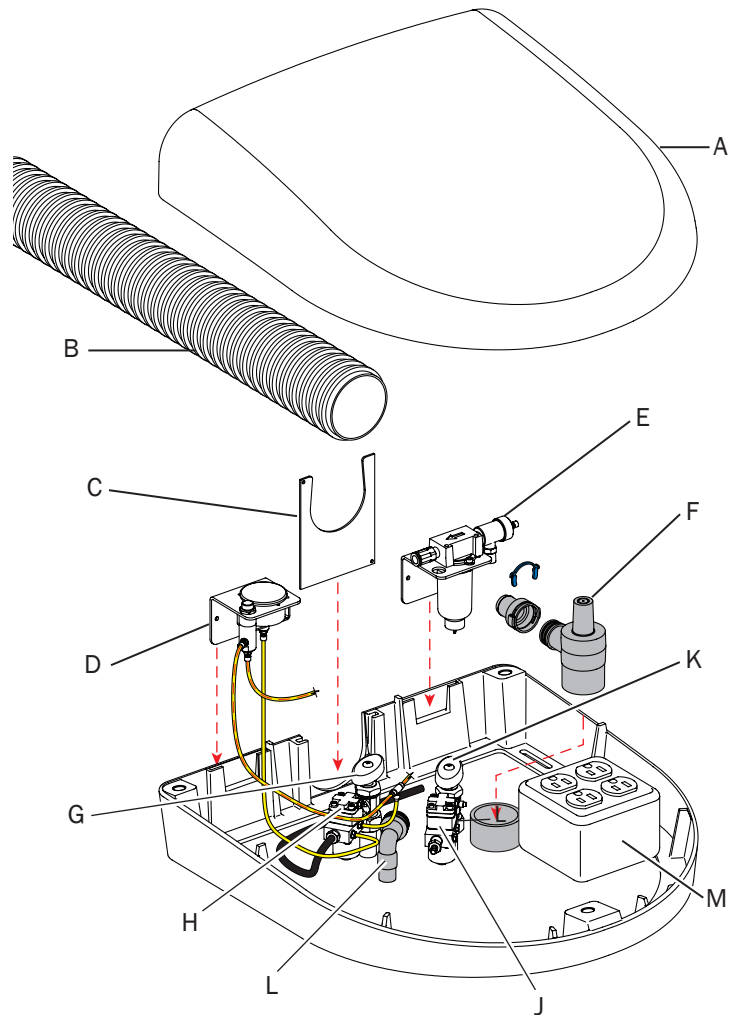
### 后续步骤

- 如果仅安装治疗椅，请继续执行第 63 页上的“添加衬垫和罩盖”。
- 如果还要安装其他模块，请继续执行与下一箱号对应的部分。

图 15. 地箱



图 16. 安装地箱



(A) 地箱罩盖；(B) 旋卷件；(C) 夹子；(D) 气压计和预调整器装置；(E) 气水分离器（可选）；(F) 痰盂排放装置；(G) 断气阀；(H) 含滤芯的进气调压器；(J) 含滤芯的进水调压器；(K) 断水阀；(L) 真空排放装置；(M) 插座

## 箱2: 前置式底座

箱 2 包含前置式底座和前置式安装移动臂



**提示** 箱 2 可以包含小号箱 3 或箱 4。

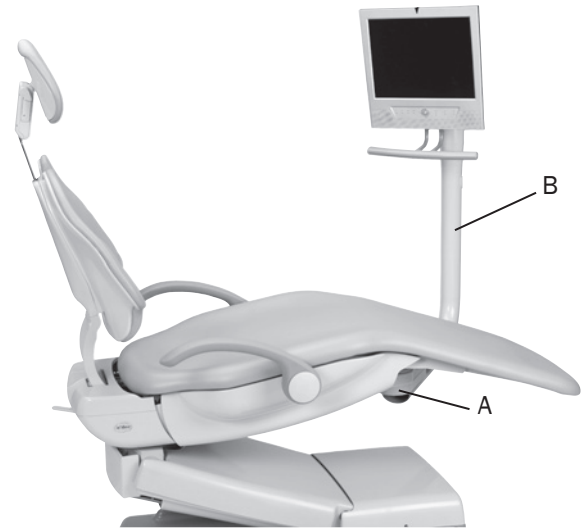
根据治疗台配置，您可以安装某些或所有可能的选件，包括：

- 小号箱 3 - 前置式显示器底座
- 箱 4 - 水电和气体管线箱：
  - 治疗椅歧管
  - 前置式安装独立供水系统水瓶



**备注** 您可以将水瓶安装在前置式安装移动臂上或支撑中心内。有关在支撑中心内安装水瓶的说明，请参阅第 32 页上的“箱 8：支撑中心和痰盂”。

图 17. 前置式底座和前置式安装移动臂



(A) 前置式底座 (隐藏)；(B) 前置式安装移动臂

## 安装前置式安装移动臂

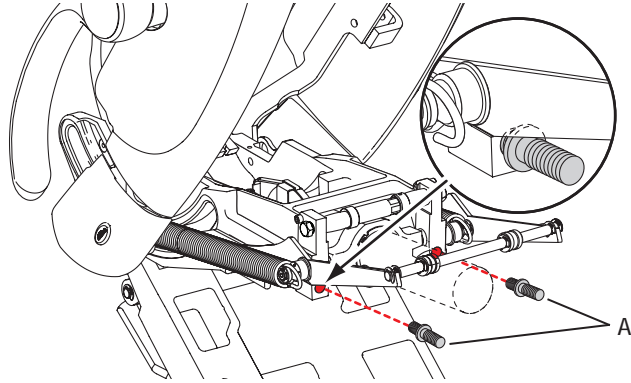
1. 抬升椅座和降低椅背。



**警告** 在升降治疗椅时，使您的手和手指远离移动部件。

2. 拧入调平螺栓，露出两个螺栓的螺纹（参见图 18）。
3. 将前置式底座和前置式安装移动臂对齐（参见图 19）。
4. 将移动臂挂在调平凸轮上。
5. 将两个 3/4 英寸的凸缘螺母安装在调平螺栓上并用手指拧紧（参见图 20）。
6. 添加旋转止动销和缓冲器，用于右侧或左侧安装（参见图 21）。
7. 拧紧 7/16 英寸稳定螺栓直至其抵至治疗椅的上部结构。

图 18. 拧入调平螺栓



(A) 调平螺栓（露出两个螺栓的螺纹）

图 19. 将前置式底座和前置式安装移动臂对齐

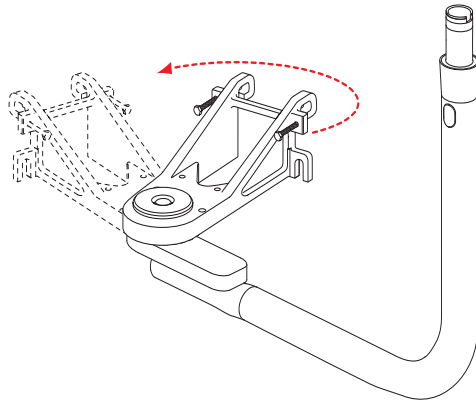
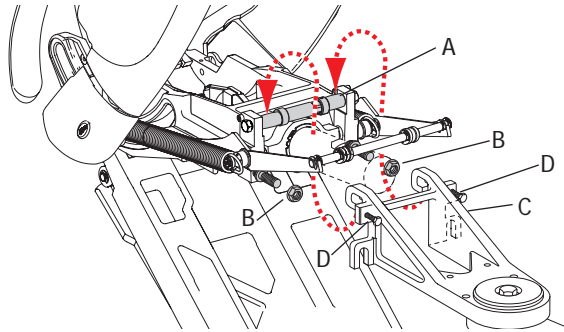
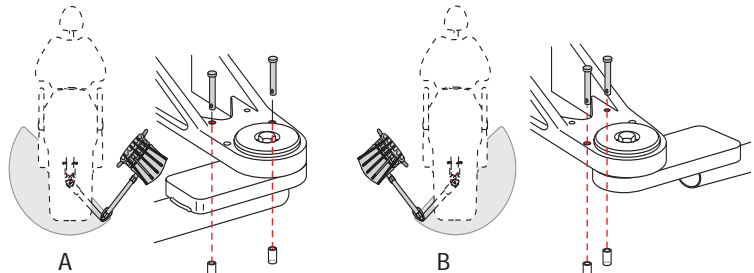


图 20. 将移动臂挂在调平凸轮上。



(A) 调平凸轮；(B) 3/4 英寸凸缘螺母；(C) 前置式底座和附带的前置式安装移动臂；(D) 7/16 英寸稳定螺栓

图 21. 添加旋转止动销和缓冲器



(A) 转至左侧；(B) 转至右侧



## 箱4: 前置式安装水瓶



**备注** 此时仅安装箱 4 中的前置式安装水瓶。剩余部分将在安装完大号箱 3 后再进行安装。

### 安装前置式安装水瓶

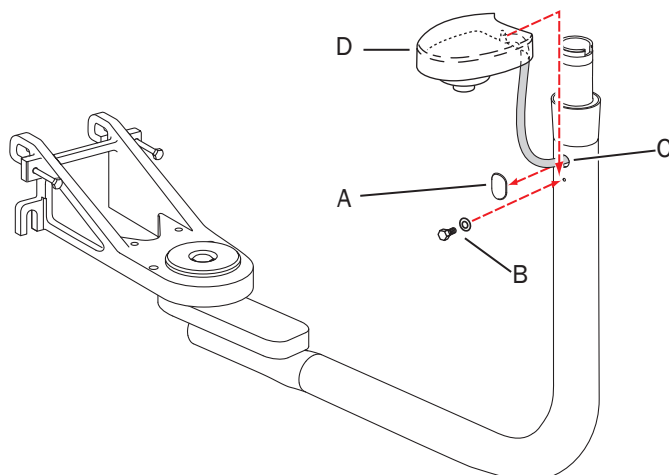
1. 通过拉动孔塞底部，小心地从前置式安装移动臂取下孔塞（参见图 22）。
2. 安装固定螺钉，露出部分螺纹。
3. 将软管塞入软管孔，再向下塞入提升臂中（参见图 23）。



**提示** 为了更易于穿过移动臂，请在穿入前先拉直软管。

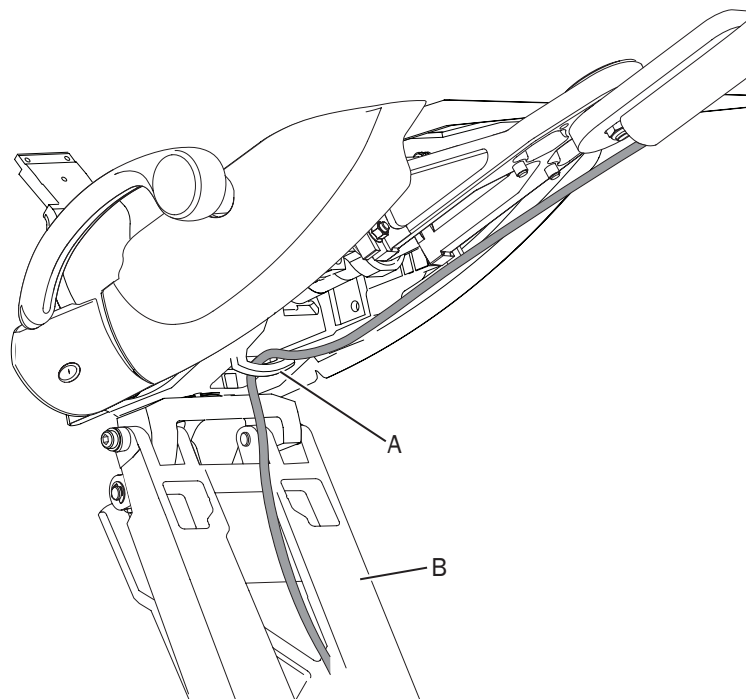
4. 在螺钉上方安装螺帽外罩并拧紧固定螺钉。

图 22. 取下孔塞并安装水瓶固定螺钉



(A) 孔塞；(B) 固定螺钉；(C) 软管孔；(D) 螺帽外罩

图 23. 布置软管



(A) 托架；(B) 提升臂

- 将软管穿入上部结构的底部托架并沿治疗椅提升臂向下穿出(参见图 24)。
- 用硅脂润滑插座上的 O 形环并安装水瓶。



**备注** 如果配置未包括前置式显示器底座, 请继续执行第 15 页上的“箱 3: 牙科治疗台”部分。



**备注** 建议牙科团队依据其标准诊室协议, 在首次使用本系统前和长时间不用后, 对牙科设备水管线路执行冲击处理。有关更多详细信息, 请参考《水管线路维护指南》(零件编号 85.0983.06)。

### 小号箱3

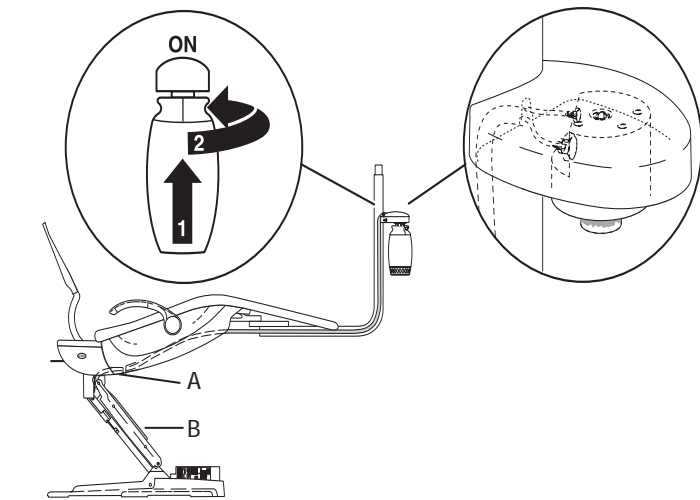
#### 安装前置式显示器底座

如果系统包含了安装在前置式安装移动臂上的显示器底座, 则现在请按照显示器底座随附的说明来安装显示器底座。

#### 后续步骤

- 如果还要安装其他模块, 请继续执行与下一箱号对应的部分。
- 如果这是最后一个模块, 请继续执行第 47 页上的“最后的步骤”。

图 24. 安装水瓶



(A) 环线缆; (B) 提升臂

## 箱3: 牙科治疗台

大号箱 3 包含下挂式牙科治疗台或上挂式牙科治疗台 (参见图 25 和参见图 26)。



**阅读此内容!** 如果要安装 A-dec 300 牙科治疗台, 请不要使用此步骤。按照随该牙科治疗台一同提供的说明进行操作。

大号箱 3 也可能包含与牙科治疗台一起安装的可选模块。根据治疗台配置, 您可能会安装:

- 标准或大号托盘挂架和托盘 (参见图 27)
- 辅助挂架



**备注** 大号箱 3 还可以包含可选的脚踏开关。有关安装顺序和说明, 请参阅第 22 页上的“安装脚踏开关”。

## 安装牙科治疗台



**危险** 未关闭电源即开始此过程将导致电击。



**警告** 未关闭电源即开始此过程将导致产品损坏或严重的人身伤害甚至死亡。

1. 降低治疗椅, 并关闭治疗椅电源。

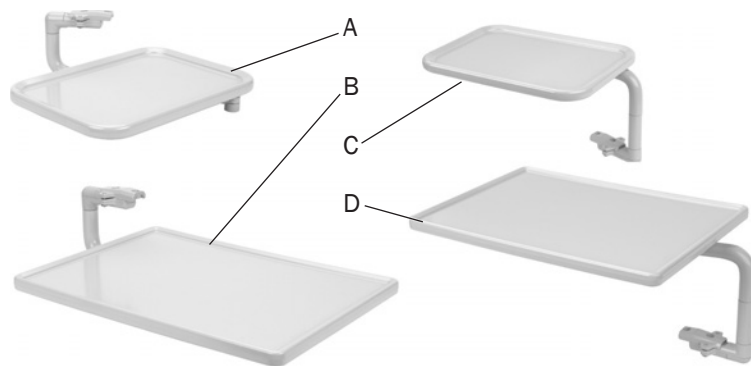
图 25. 532 型下挂式牙科治疗台



图 26. 533 型上挂式牙科治疗台



图 27. 500 型牙科治疗台托盘和挂架



(A) 上挂式标准; (B) 上挂式大号; (C) 下挂式标准; (D) 下挂式大号

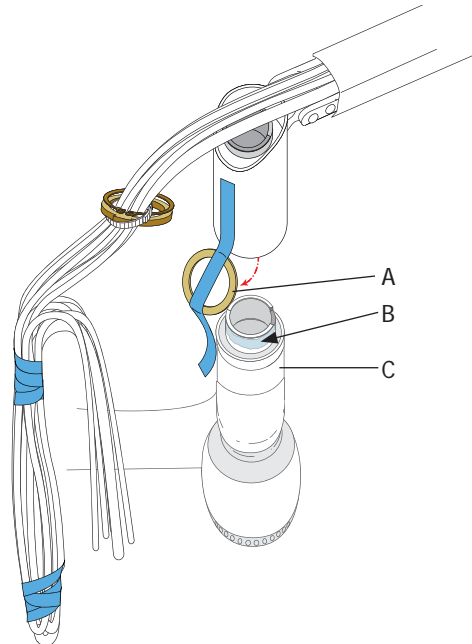
2. 使用 Lubriplate® 来润滑前置式安装移动臂的支柱。
3. 将止推垫圈 (已用胶带黏于轮毂底部) 添加到支柱上 (参见图 28)。
4. 将牙科治疗台装置放置到安装臂上 (参见图 29)。
5. 将软管管束穿入移动臂。



**提示** 为了更易于穿入, 请保留用于保护软管末端的胶带。

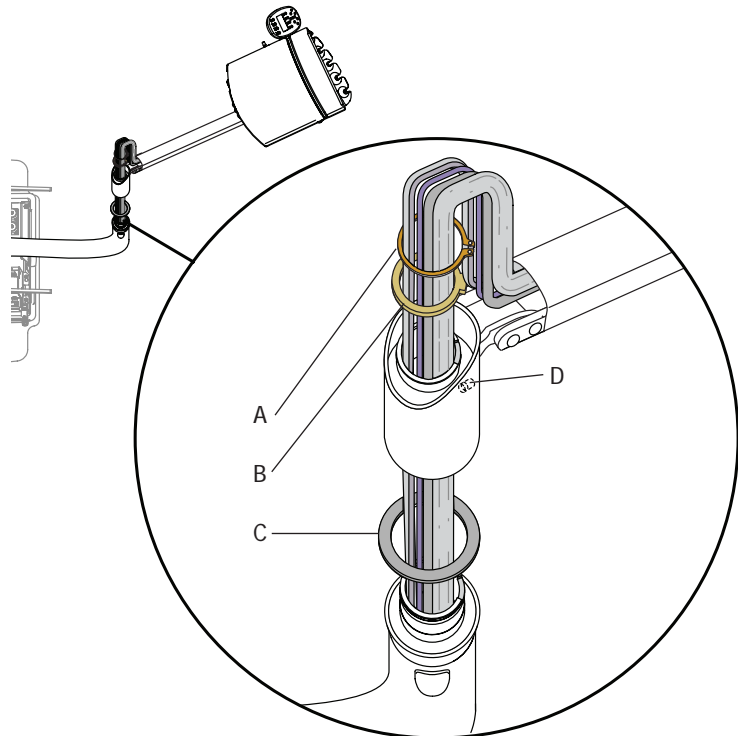
6. 使用止动环扳手将枢轴止动环安装到移动臂的槽口中。
7. 在枢轴止动环上方安装卡环, 以将牙科治疗台装置固定到支柱上。
8. 拧紧松紧度固定螺钉以调节灯臂旋转张力。不要过度拧紧 (参见图 29)。

图 28. 将止推垫圈添加到支柱上



(A) 止推垫圈; (B) 从此处润滑支柱; (C) 支柱

图 29. 将牙科治疗台放置在前置式安装移动臂上



(A) 卡环; (B) 枢轴止动环; (C) 止动垫圈; (D) 松紧度固定螺钉

9. 打开治疗椅电源，抬升椅座和椅背。关闭治疗椅电源。
10. 将软管管束从灯罩下方穿过治疗椅上部结构环线缆，然后沿治疗椅提升臂向下穿出（请参见图 30）。

## 安装托盘挂架

可将托盘支撑臂安装在牙科治疗台的左侧或右侧。将托盘挂架放置在下挂式牙科治疗台的上方，上挂式牙科治疗台的下方。

1. 用三颗螺钉将托盘支撑臂安装到托盘挂架（请参见本页上的图 32，以及第 18 页上的图 33、图 34 和图 35）。
2. 通过将托盘支撑臂滑入治疗台底部支撑螺钉附近的适当位置，将托盘挂架装置安装到牙科治疗台上。拧紧装置中的第二颗螺钉（参见图 31）。

图 30. 布置牙科治疗台软管

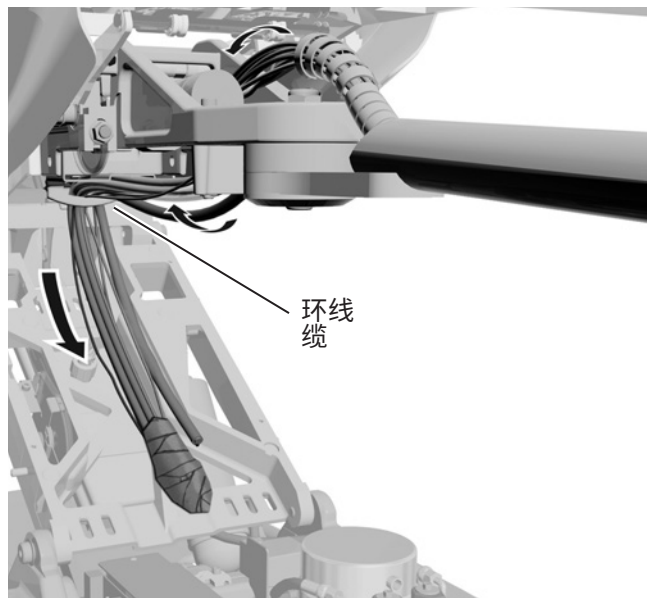
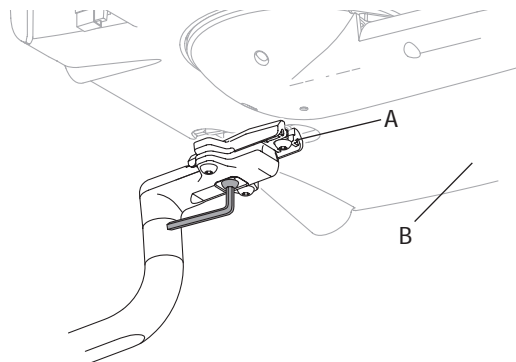
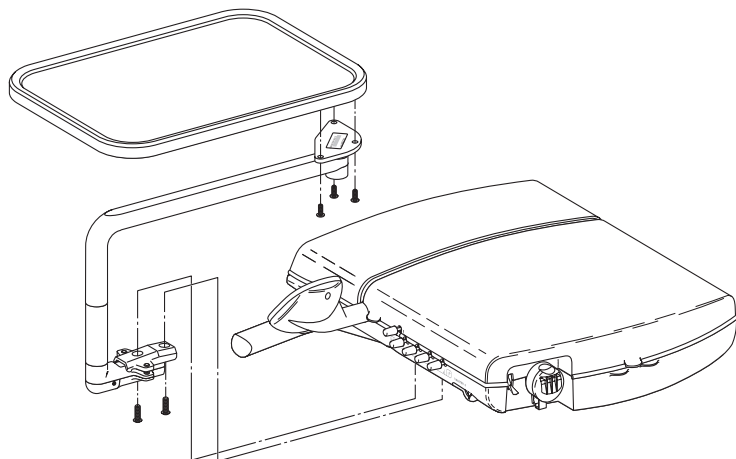


图 31. 将托盘支撑臂滑入适当的位置



(A) 支撑螺钉；(B) 治疗台下端

图 32. 安装下挂式标准托盘挂架

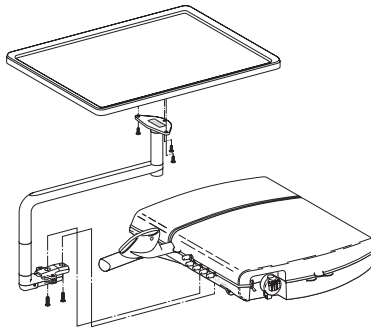


3. 使用六角螺栓调整托盘臂的摩擦力  
(参见图 36)。

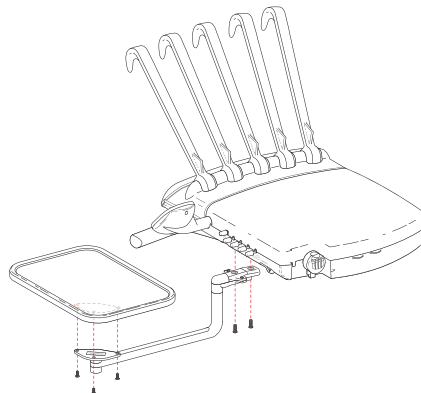
**后续步骤**

请继续执行第 19 页上的“箱 4：水瓶和歧管”页的部分。

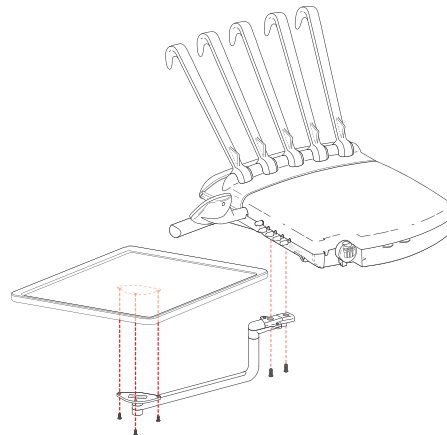
**图 33. 安装下挂式大号托盘挂架**



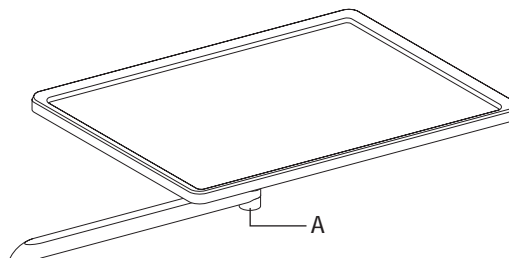
**图 34. 安装上挂式标准托盘挂架**



**图 35. 安装上挂式大号托盘挂架**



**图 36. 调整托盘臂的摩擦力**



(A) 调整六角螺栓

## 箱4: 水瓶和歧管

箱 4 包含水瓶和治疗椅歧管。  
箱 4 也可能包含与地箱一起安装的可选模块。  
根据治疗台配置，您可能会安装：

- 脚踏开关
- 气水分离器



**备注** 根据配置，箱 4 可能与箱 2 中的前置式底座一起打包。如果您的配置需要前置式安装水瓶，请参阅位于第 13 页。

### 安装气水分离器 (可选)

使用气水分离器套件中所附的安装指南 (参见图 37)。

### 安装治疗椅歧管

治疗椅歧管是气管和水管的中心连接点。

1. 将治疗椅歧管定位销 (位于歧管背面) 放置到治疗椅提升臂上的孔中 (参见图 38)。
2. 使用治疗椅歧管套件中包含的固定螺钉, 将歧管固定到提升臂。

图 37. 安装气水分离器 (可选)

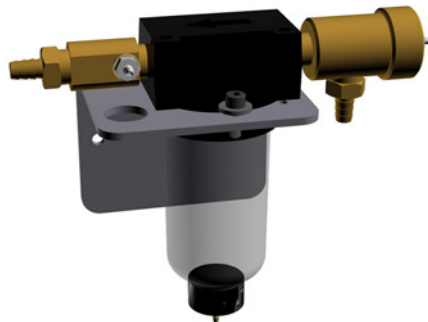
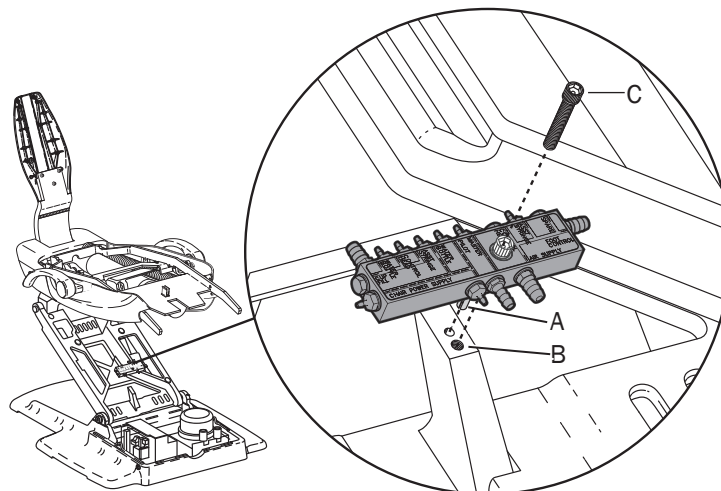


图 38. 安装治疗椅歧管



(A) 歧管定位销；(B) 固定螺钉孔；(C) 固定螺钉

## 固定软管和电缆

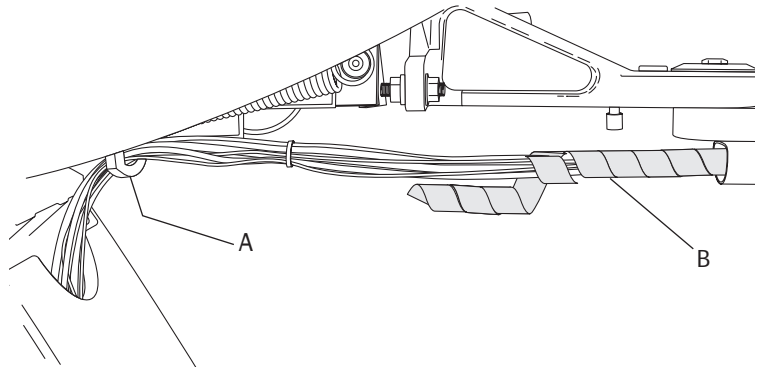
1. 将软管和电缆穿入治疗椅上部。
2. 用管束护圈缠绕从前置式安装移动臂伸出的软管和电缆 (参见图 39)。



**备注** 如果还要安装其他设备 (例如显示器), 请最后再安装管束护圈。但是, 如果要剪掉软管以去除多余长度, 请注意添加管束护圈和拱形钢弓会改变所需的软管长度。

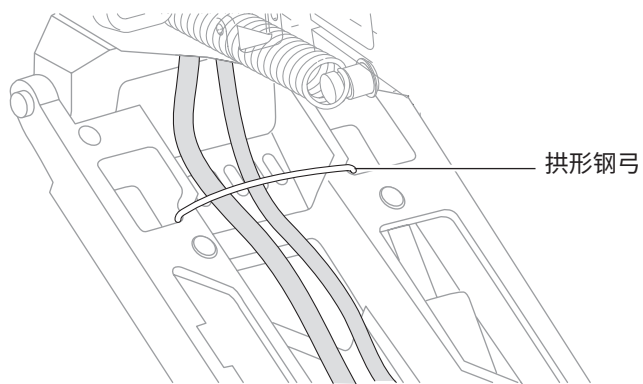
3. 将压线杆安装到提升臂上, 以固定所有的软管和电缆。按住压线杆中部可使安装更为容易 (参见图 40)。

图 39. 缠绕软管和电缆



(A) 环线缆; (B) 管束护圈

图 40. 使用压线杆固定软管和电缆





## 使水瓶垂直

1. 将蓝色水管和黄色气管修剪至适当长度。



**备注** 请确保所有的软管切口均为正方形以适合连接。

2. 将蓝色水管安装到歧管并使用黑色管套固定。请参考歧管上的标签以进行正确连接（参见图 41）。
3. 将黄色气管连接到歧管。

## 使牙科治疗台垂直

1. 将气管和水管连接到歧管。治疗椅歧管中安装的模块确定应取下或更换哪些齿钩或塞子。请参考歧管上的标签以进行正确连接（参见图 41）。
2. 将电源线从歧管下方穿过并连接到电源的黑色 24 伏交流电隔离铅块上。
3. 将牙科治疗台数据线从歧管下方穿过并连接到治疗椅电路板。盘绕多余的数据线（参见图 42）。
4. 将来自歧管的导气管连接到治疗椅电源。

图 41. 将气管和水管连接到歧管

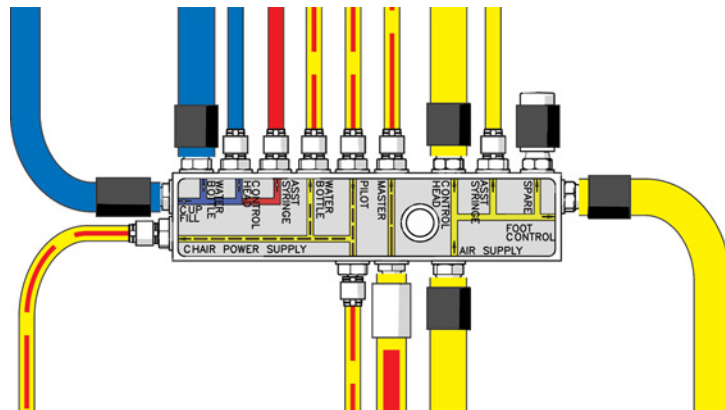
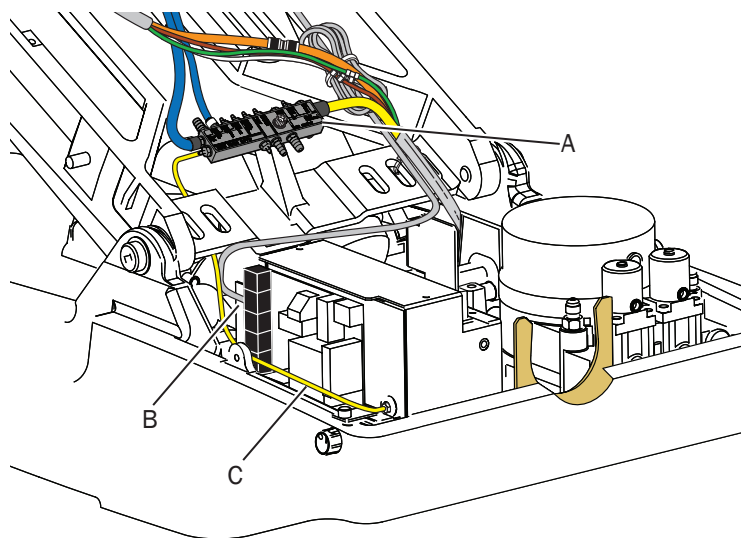


图 42. 布置电源线和数据线



(A) 歧管；(B) 数据线；(C) 导气管至电源气 / 电开关

## 安装脚踏开关



**备注** 脚踏开关仅用于与牙科治疗台配合使用。



**阅读此内容!** 如果要安装杆式脚踏开关, 请遵循随该脚踏开关一同提供的安装说明, 而不是以下部分。

1. 将脚踏开关软管从提升臂下方穿过直至泵马达一侧。
2. 将该软管连接到牙科治疗台软管和歧管 (参见图 44)。
3. 将固线托架放置在该软管上方并拧紧托架螺钉。



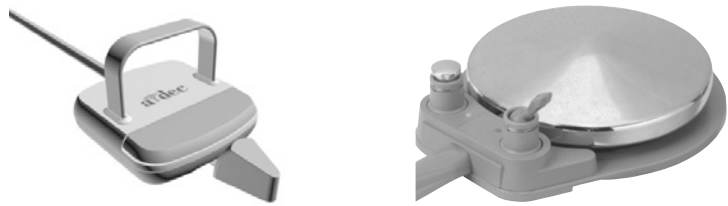
**备注** 为使放置正确, 请确保脚踏开关软管上的软管脊面朝上以嵌在固线托架的凹槽中。

4. 使用缆线扎带将脚踏开关软管固定到提升臂上。

## 使地箱垂直

1. 将剩余的牙科治疗台软管穿入旋卷件直至地箱 (参见图 45)。
2. 清除手动断流阀中的杂物。

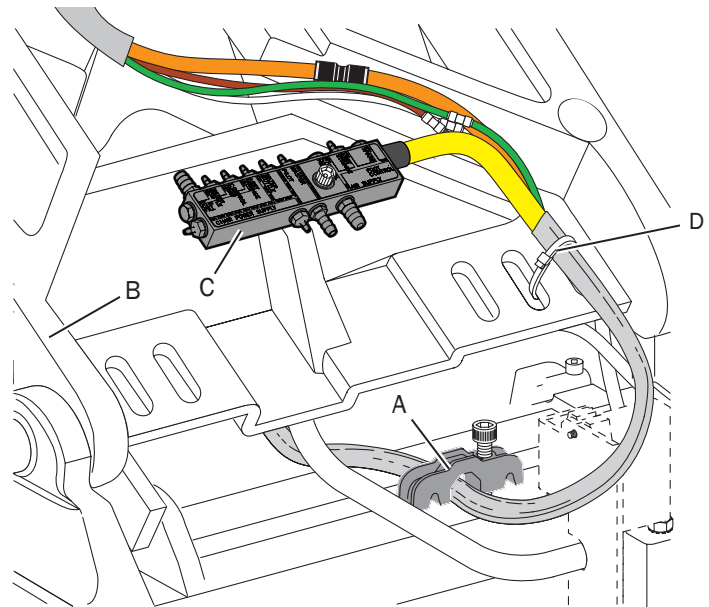
图 43. 安装脚踏开关



杆式脚踏开关

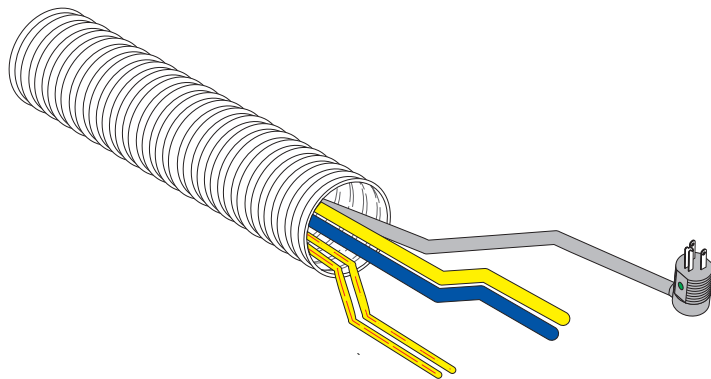
圆盘脚踏开关

图 44. 布置脚踏开关软管



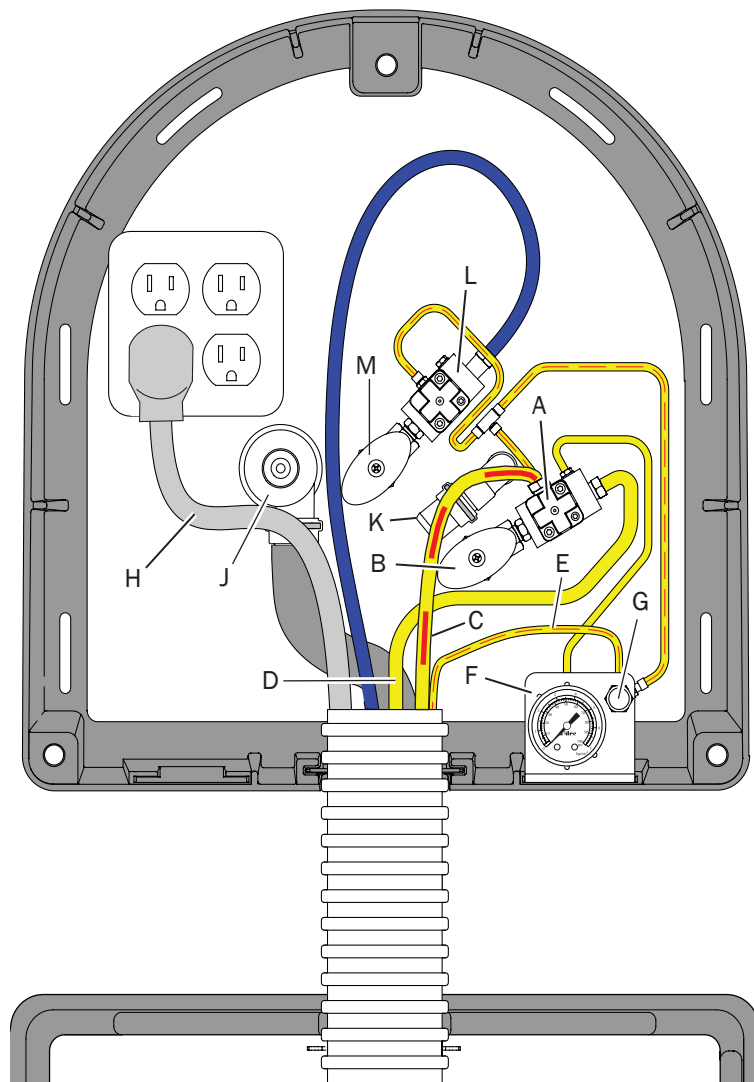
(A) 固线托架; (B) 治疗椅提升臂; (C) 歧管; (D) 使用缆线扎带固定

图 45. 将软管穿入旋卷件直至地箱



3. 将含滤芯的进气调压器连接到手动断气阀 (参见图 46)。
4. 修剪主气管和供气管并将其连接到地箱中含滤芯的进气调压器。
5. 修剪导气管。安装气压计和预调整器装置。
6. 将气压计和预调整器装置放置在地箱框架的安装槽中。
7. 完全打开手动断气阀。
8. 完全打开手动断水阀。
9. 插入治疗椅电线。
10. 抬升治疗椅椅背。

图 46. 使地箱垂直



(A)含滤芯的进气调压器; (B)手动断气阀; (C)主气管; (D)供气管; (E)导气管; (F)气压计; (G)预调整器; (H)治疗椅电线; (J)自流排水管; (K)真空源; (L)含滤芯的进水调压器; (M)手动断水阀

## 箱5: 支撑杆件

箱 5 包含支撑杆件，用于将 A-dec 561 支撑中心的支撑臂、A-dec 551 牙医助理器械和支撑架侧牙科手术灯安装到治疗椅上。



**阅读此内容!** 如果系统随附 A-dec 461 支撑中心或 A-dec 351 牙医助理器械，请不要使用此步骤。这些组件需使用其他支撑杆件。按照随支撑中心或牙医助理器械一同提供的安装说明进行操作。



**备注** 支撑臂的固定螺钉包含在箱 5 中，但直到安装完箱 6 或箱 7（取决于您的配置）后才能使用。



**危险** 未关闭电源即开始此过程将导致电击。



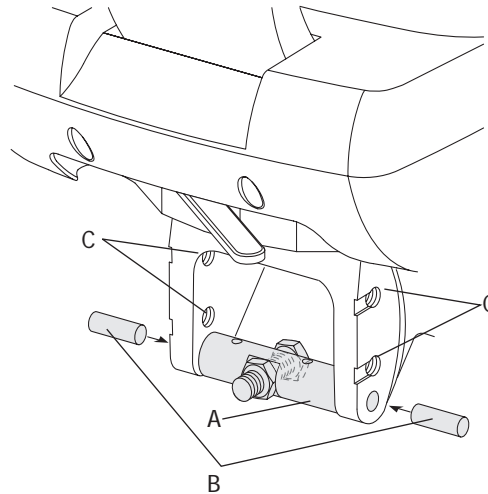
**警告** 未关闭电源即开始此过程将导致产品损坏或严重的人身伤害甚至死亡。

1. 抬升椅座和椅背，然后关闭治疗椅电源。
2. 如果已安装牙科治疗台，请确保主拨动开关处于关闭状态以排尽气体。
3. 取下止动板罩盖。
4. 使用两个固定销将调平杆安装到治疗椅旋转架上（参见图 48）。
5. 将支撑杆件滑到治疗椅上，并使用顶部两颗固定螺栓及垫圈进行安装。不要拧紧（参见图 49）。

图 47. 支撑杆件

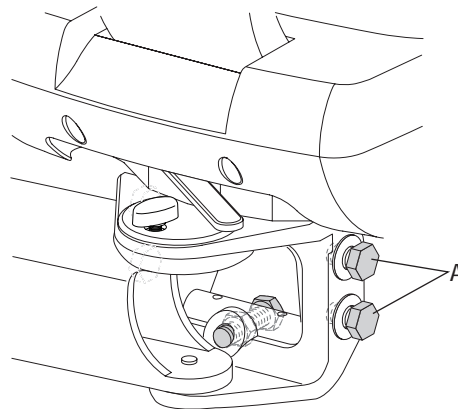


图 48. 安装校平杆



(A) 校平杆；(B) 固定销；(C) 固定螺栓孔

图 49. 安装支撑杆件



(A) 固定螺栓及垫圈

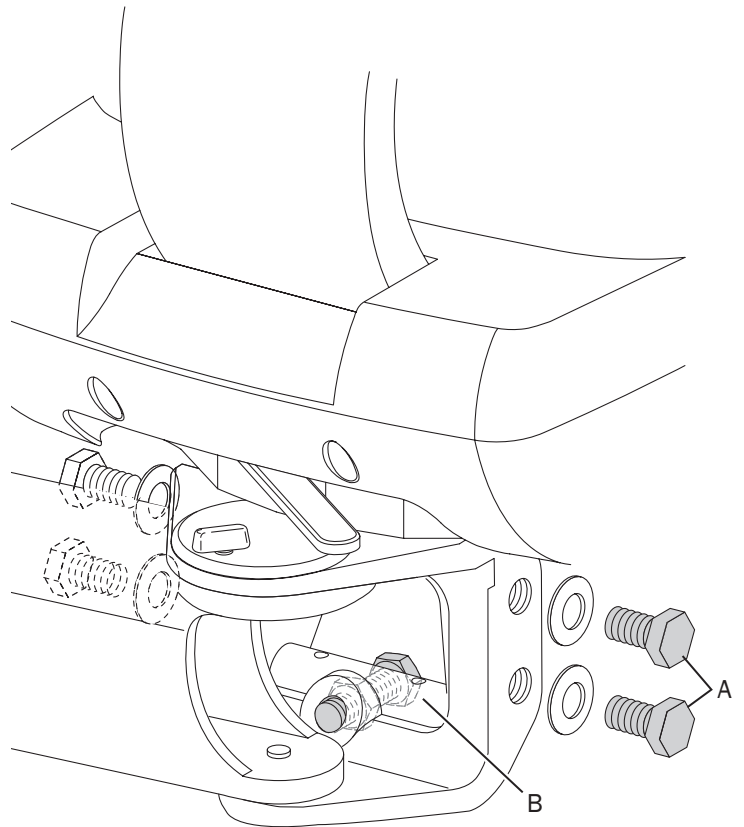
6. 将调平螺栓拧入调平杆, 露出两个螺栓的螺纹。
7. 将底部的两颗固定螺栓及垫圈安装到支撑杆件上。



**提示** 使用箱 1 中的泡沫包装板覆盖治疗椅底座, 以便在安装过程中保护底座。

8. 校平支撑杆件 :
  - (1) 将两侧的固定螺栓都拧松 (参见图 50)。
  - (2) 拧松锁定螺母。
  - (3) 将水平仪放在支撑杆件上。
  - (4) 调整六角螺栓以调平支撑杆件。
  - (5) 拧紧锁定螺母。
  - (6) 拧紧固定螺栓以进行固定。

图 50. 大致调平



(A) 固定螺栓 ; (B) 六角螺栓和锁定螺母

## 箱6: 支撑臂

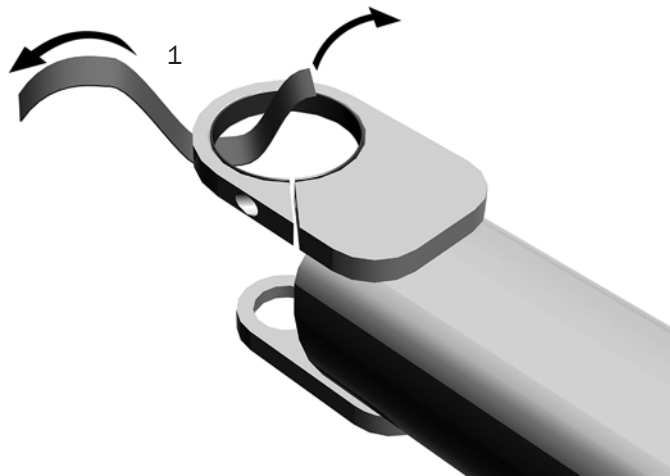
箱 6 包含支撑臂、将在此支撑臂上安装支撑中心、痰盂、牙科手术灯和支撑架侧显示器底座。根据治疗台配置、您可能会安装以下一些或所有物品。

1. 取下用于固定支撑臂的轴承套的胶带 (参见图 52)。

图 51. 支撑臂

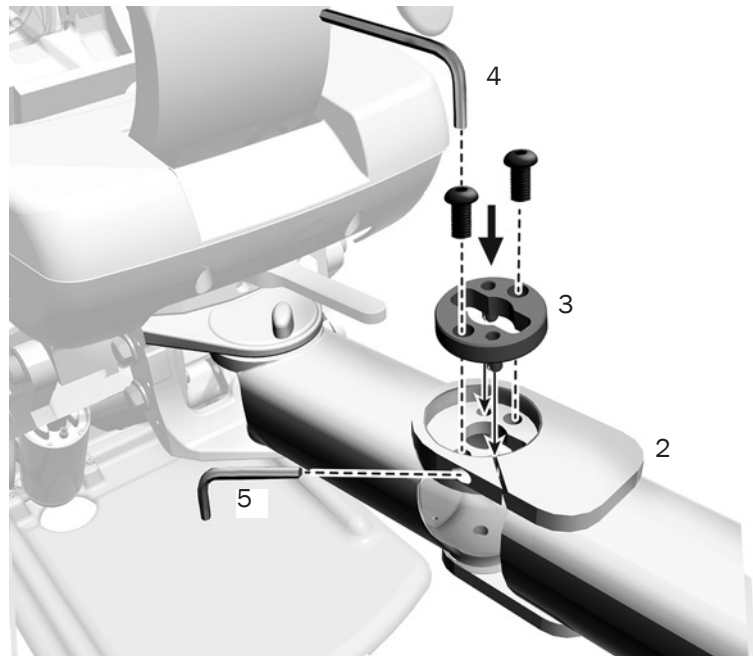


图 52. 取下用于固定轴承套的胶带



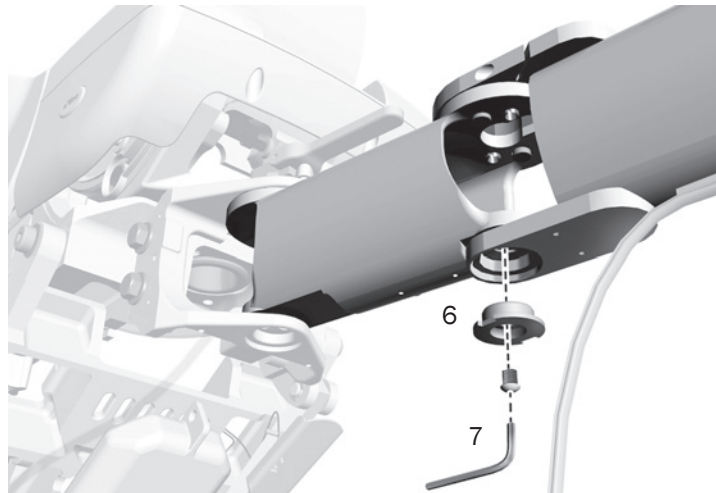
2. 使用支撑杆件将支撑臂放置在适当的位置 (参见图 53)。
3. 插入轴承。
4. 使用 5/16 英寸六角扳手将轴承固定到支撑杆件上。
5. 使用 3/16 英寸六角扳手加大摩擦力调节, 直到支撑臂可平滑移动但不会自由转动。

图 53. 将支撑臂安装在支撑杆件上



6. 将轴承插入支撑臂底部 (参见图 54)。
7. 使用 5/16 英寸六角扳手, 采用套件中的黄铜螺栓来固定轴承。

图 54. 安装下轴承

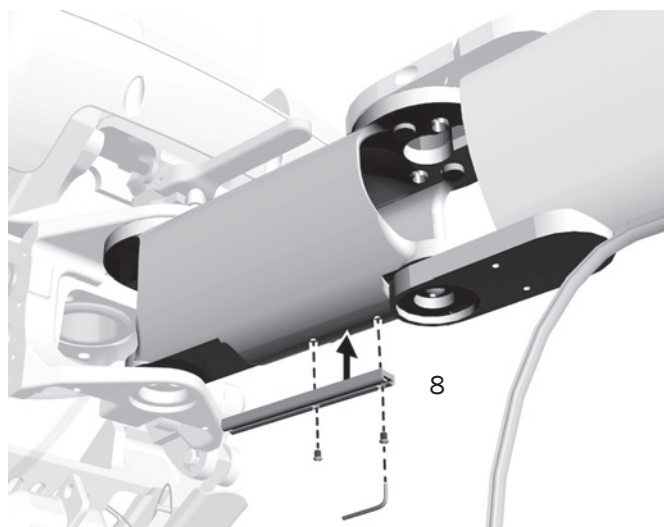


8. 使用 5/64 英寸六角扳手将软管导向纸板安装到支撑杆件上 (参见图 55)。



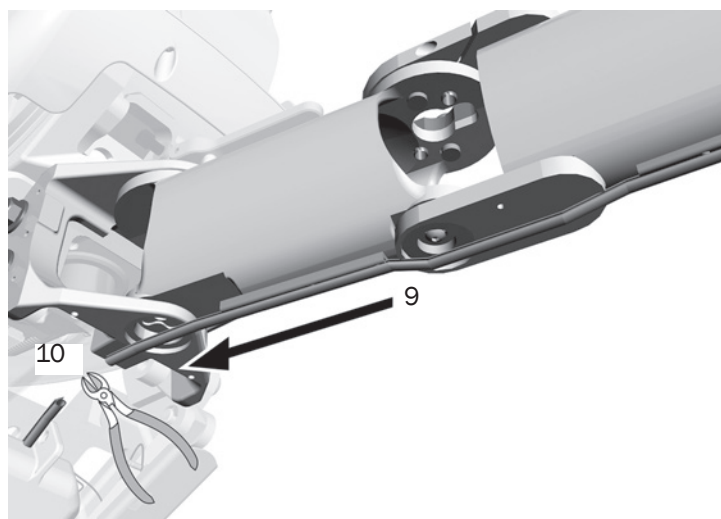
**备注** 定位导向纸板, 使其完全位于杆件上并且不会覆盖固定支撑臂的螺钉。

图 55. 安装软管导向纸板



9. 将软管滑入导向纸板 (参见图 56)。
10. 在软管到达支撑杆件末端处切断它。

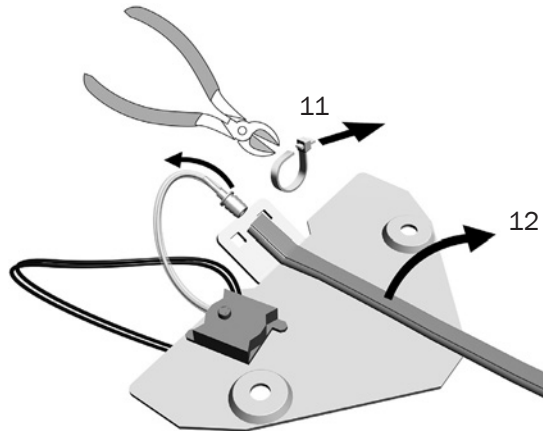
图 56. 将软管安装到导向纸板中





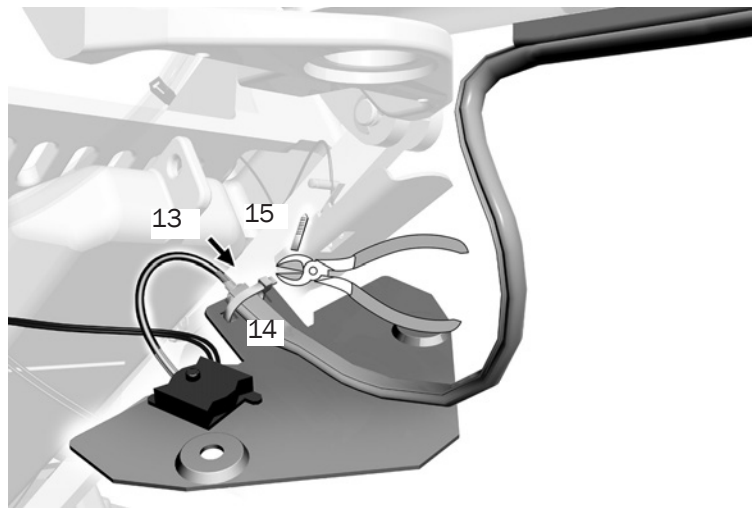
11. 切断将软管固定到支撑杆件止动开关板的  
缆线束带 (参见图 57)。
12. 取下软管。

图 57. 切断缆线束带



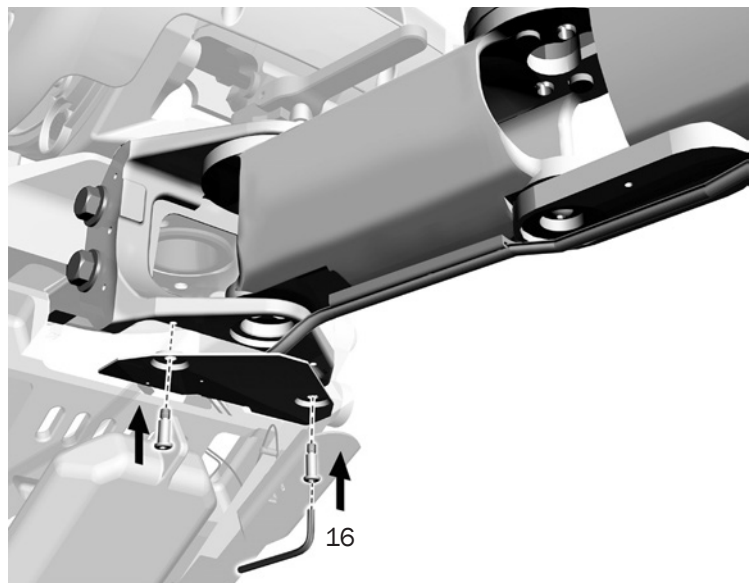
13. 将止动开关齿钩插入软管 (参见图 58)。
14. 使用缆线束带将软管固定到止动开关板。  
确保软管的突起部分朝上。
15. 剪去多余的缆线束带。

图 58. 插入止动开关塔状接头端子



16. 使用 5/32 英寸六角扳手和两个肩部螺栓固  
定止动开关板 (参见图 59)。

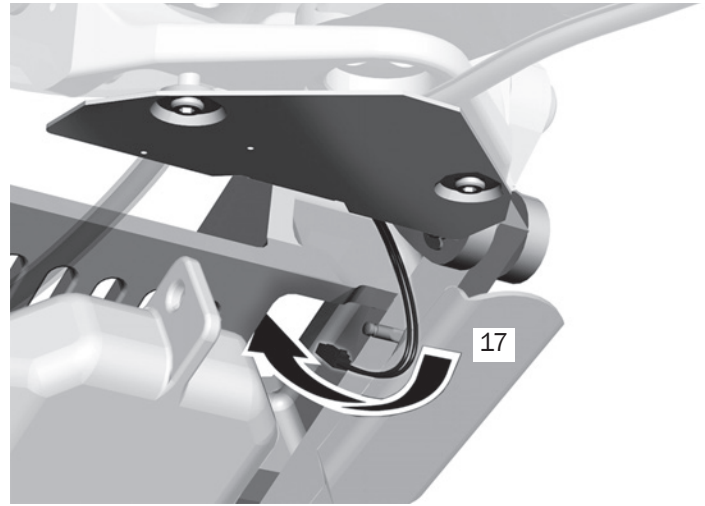
图 59. 固定止动开关板





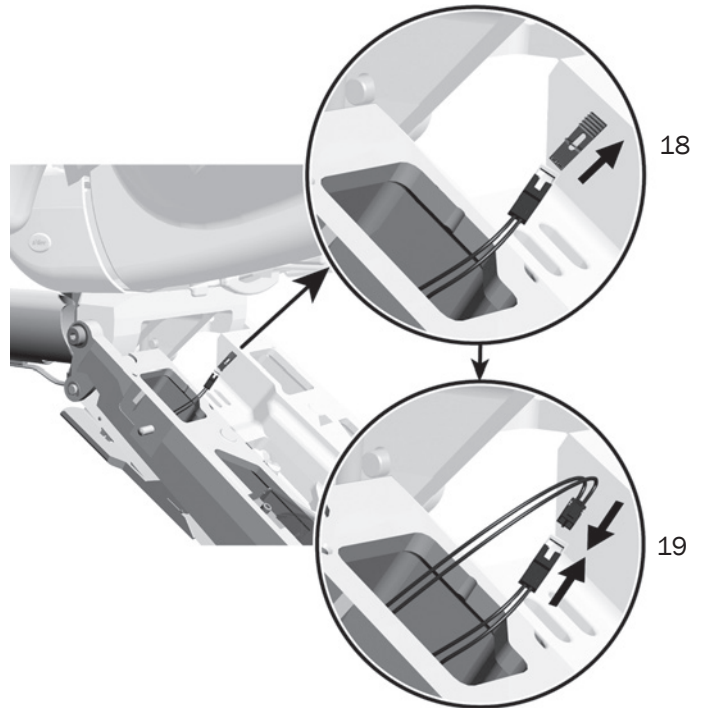
17. 将止动开关电线布置到提升臂的前端 (参见图 60)。

图 60. 将止动开关电线布置到前端



18. 从提升臂止动开关取下跳线 (参见图 61)。
19. 连接止动开关。

图 61. 连接止动开关



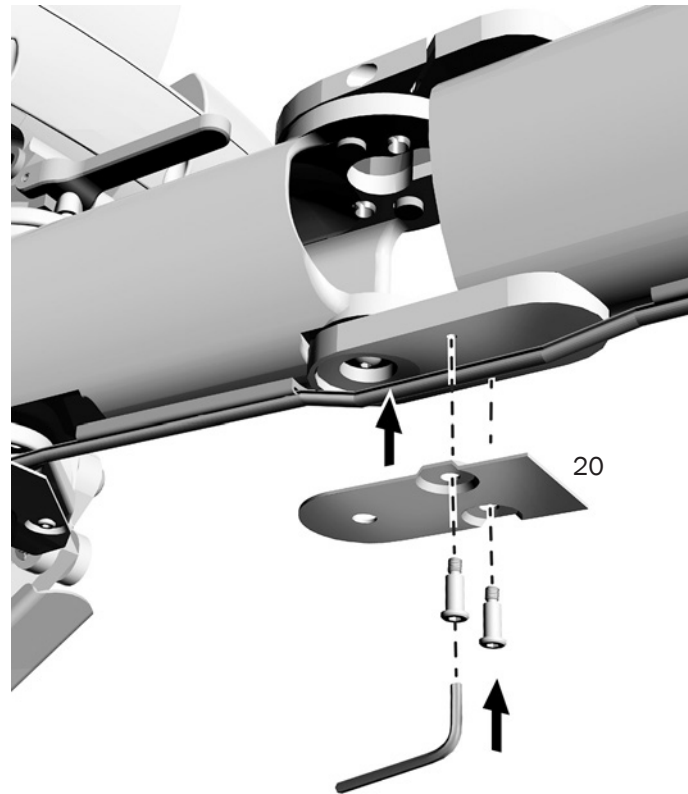
20. 使用 5/32 英寸六角扳手和两个肩部螺栓固定致动器板。致动器板的突起部分朝上（参见图 62）。

**后续步骤**

请继续执行第 31 页上的“箱 7：牙医助理器械”页的“部分”。

如果您不安装牙医助理器械臂，请继续执行第 32 页上的“箱 8：支撑中心和痰盂”。

**图 62. 固定致动器板**



## 箱7: 牙医助理器械

---

箱 7 包含 A-dec 551 牙医助理器械, 您既可以将其作为独立组件安装, 也可以将其与其他支撑架侧组件一同安装。独立模块只需要一个支撑杆件 (箱 5)。带有其他支撑架侧组件的牙医助理器械需要一个支撑杆件和一个支撑臂 (箱 6)。



**备注** 如果系统随附 A-dec 351 牙医助理器械部件, 则包装箱上不会贴上带有较大编号的标签。它将随附必要的支撑杆件。

按照牙医助理器械工具包随附的说明, 安装牙医助理器械。

### 安装主拨动开关

如果您安装不带有牙科治疗台的牙科助理臂, 则您必须在地箱中安装主拨动开关。按照主拨动开关工具包中包含的说明进行操作。

## 箱 8：支撑中心和痰盂

箱 8 包含支撑中心和痰盂。



**阅读此内容！** 如果系统随附 A-dec 461 支撑中心，则包装箱上不会贴上带有较大编号的标签。如果要安装 461 支撑中心，请不要使用此步骤。按照随支撑中心一同提供的说明进行操作。



**备注** 如果要安装不带牙科治疗台或牙医助理器械的痰盂，则必须在地箱中安装主拨动开关。有关安装信息，请参阅主拨动开关套件中的说明。

如果安装不带有痰盂(装置零件编号 77.0379.00)的支撑中心，请按照支撑中心随附的说明进行操作。

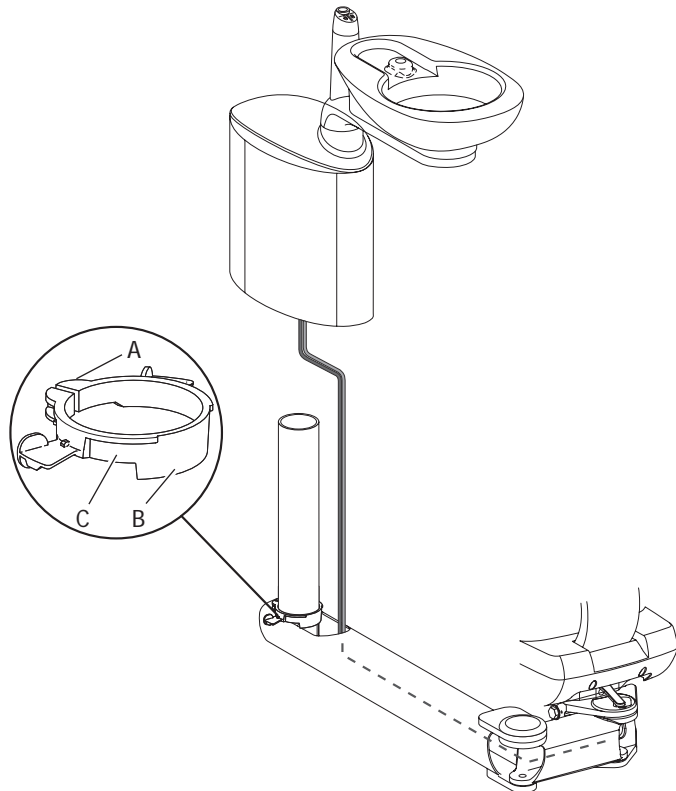
将支撑中心和痰盂安装到支撑臂的步骤：

1. 拧松旋转止动螺钉以将旋转止动块滑到支柱上方。
2. 在支撑臂支柱上安装旋转止动块，并将倒扣定位到臂开口上方。倒扣应该可以放入臂开口。
3. 拧紧旋转止动螺钉。

图 63. 支撑中心和痰盂 (不带有牙医助理器械)



图 64. 将痰盂安装到支撑臂



(A) 旋转止动螺钉；(B) 倒扣；(C) 旋转止动块

4. 从支撑中心取下侧盖。
5. 若要将手术灯或显示器安装到支撑中心，请敲出安装孔。将支撑中心放在一旁，使用扫帚柄从支撑中心底部用力敲击支撑中心罩盖。



**注意** 请务必通过用力敲打罩盖的底面来取下固定孔的中心。请勿从支撑中心顶部敲打固定孔。这样做可能会使弯曲的支撑中心顶部罩盖破裂。

6. 在支柱上方放置支撑中心和痰盂（第 32 页上的图 64）。
7. 将软管穿入臂中，并将支撑中心向下滑动，直到中心底部的钩与旋转止动块衔接。



**备注** 组装完成后，请对齐支撑中心和支撑臂以正确固定旋转止动块。

## 将独立供水系统水瓶安装到支撑中心

您可以在支撑中心内或前置式底座上安装独立供水系统水瓶。有关前置式安装位置的信息，请参考第 13 页上的“安装前置式安装水瓶”。



**备注** 如果要安装辅助口杯注水瓶（零件编号 14.0464.02），请参阅套件中的安装说明。

在支撑中心上进行安装的步骤：

1. 从罩盖上取下水瓶瓶座并丢弃罩盖（参见图 67）。

图 65. 取下支撑中心侧盖

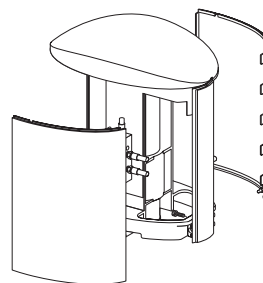


图 66. 在支撑中心罩盖中敲出安装孔（仅限手术灯或显示器安装）

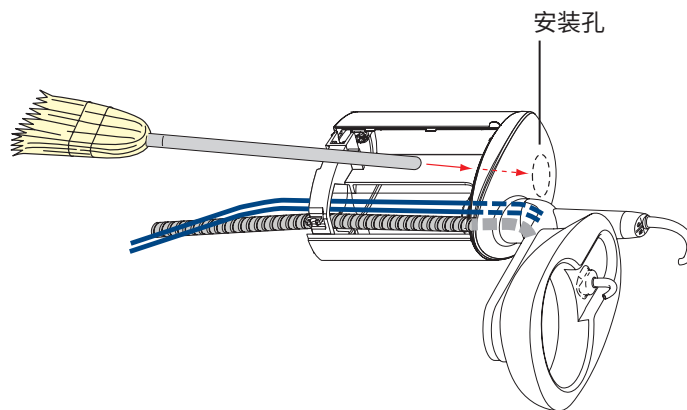
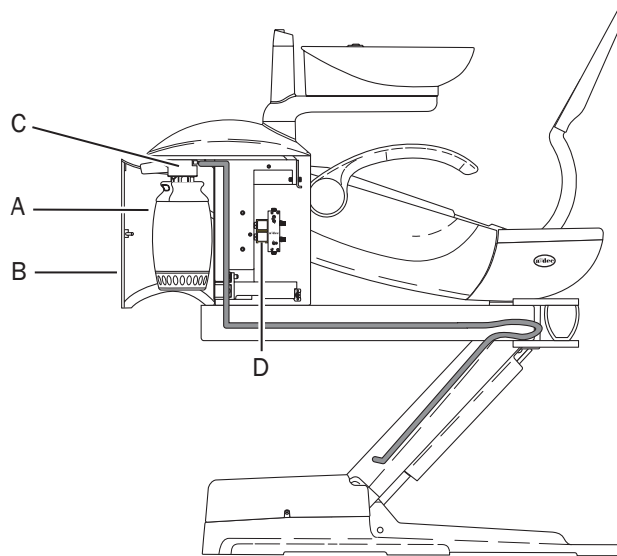


图 67. 安装水瓶并使其垂直



(A) 水瓶；(B) 水瓶罩盖；(C) 瓶座；(D) 痰盂水歧管

2. 使水瓶垂直：

- (1) 在水歧管一侧上，将软管管束穿过支撑中心框架中的孔。
  - (2) 将软管穿过支撑臂和支撑杆件，然后沿治疗椅提升臂向下穿出。
  - (3) 将软管连接到治疗椅歧管。
3. 使用两个螺钉将水瓶瓶座安装到支撑中心框架。
  4. 按照 A-dec ICX<sup>®</sup> 水管处理片剂说明，将一片 ICX 片剂（零件编号 90.1065.00）放入水瓶。



**警告** 切勿使裸露的皮肤接触 A-dec ICX<sup>®</sup> 水管线路清洁片。有关详细信息，请参见 ICX 清洁片随附的使用说明（零件编号 86.0613.00）。

5. 将瓶子装满水。
6. 在瓶座 O 形环上涂上 A-dec 硅润滑剂。



**注意** 只能使用 A-dec 硅基润滑剂，否则可能会损坏 O 形环。

7. 将水瓶装入瓶座。

## 使痰盂垂直

1. 使痰盂软管沿着治疗椅提升臂的马达泵一侧向下，然后从治疗椅歧管下穿过（参见图 68）。
2. 从歧管取下口杯注水插塞，并使用齿钩和垫圈替换它（参见图 69）。
3. 修剪口杯注水（蓝色）软管并将其连接到口杯注水齿钩（参见图 69）。使用黑色软管套筒固定。



**备注** 若要避免扭结，请在歧管下方穿入软管。

图 68. 使痰盂垂直

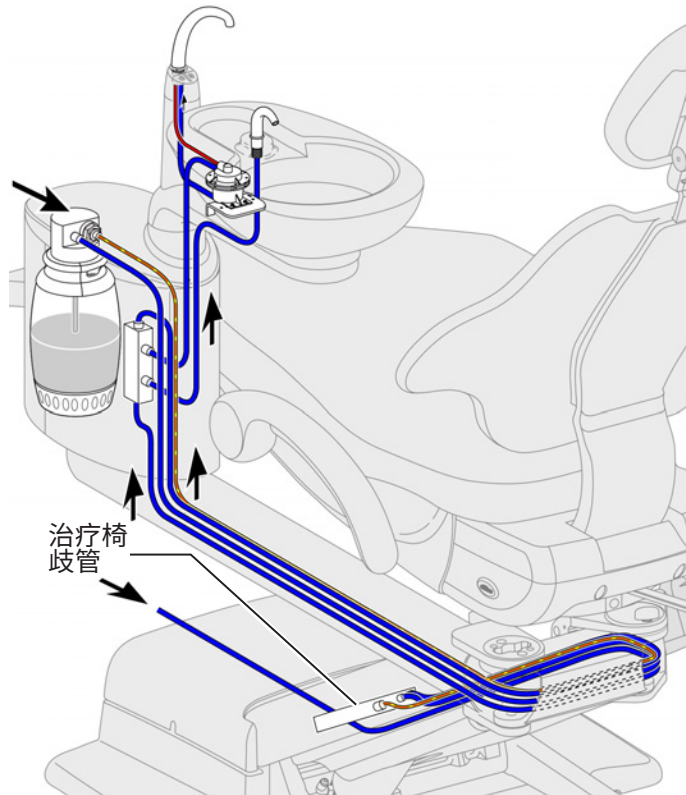
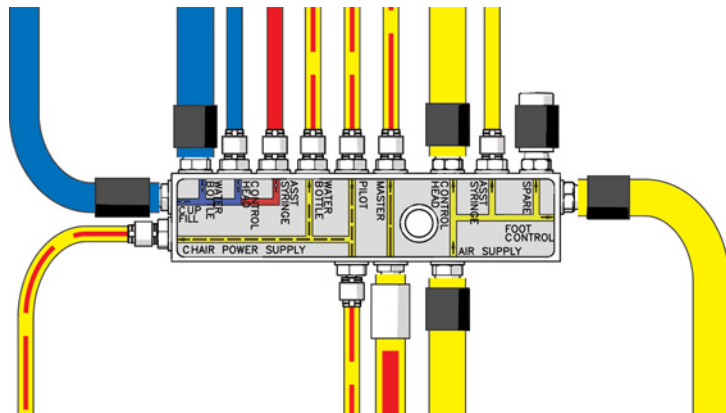


图 69. 将软管连接到歧管



4. 将电源缆线连接到治疗椅电源，将数据线连接到治疗椅电路板。
5. 将痰盂自流排水管和痰盂冲洗软管穿过旋卷件直至地箱。
6. 将痰盂冲洗软管连接到含滤芯的进气调压器，并使含滤芯的进水调压器钩住断水阀（参见图 70）。
7. 使用硅润滑痰盂冲水管 O 形环，并将它们安装在痰盂上。



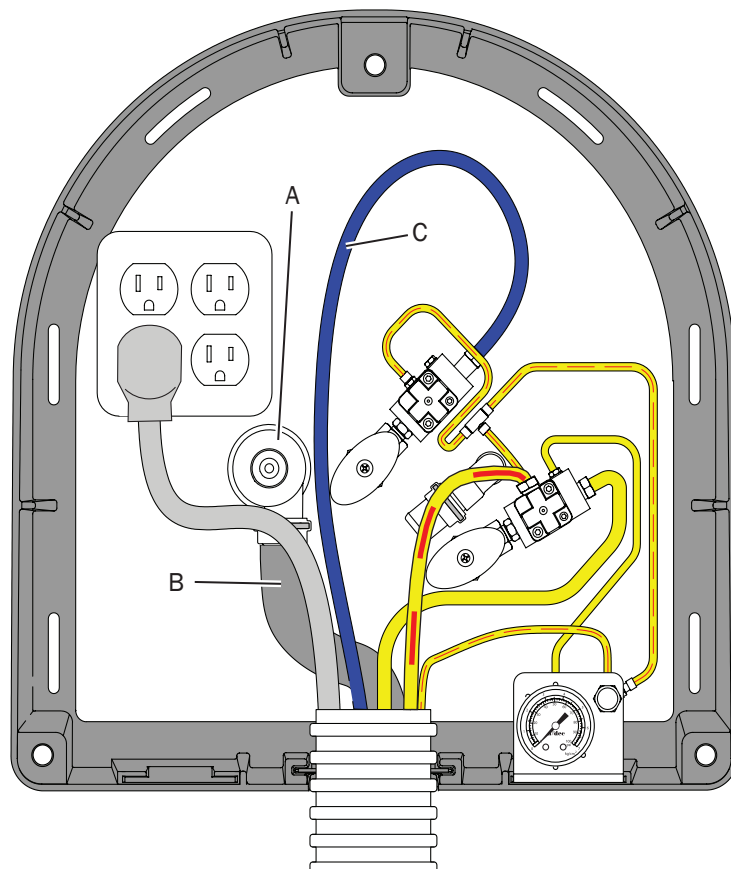
**备注** 口杯注水管不能转动。  
在痰盂中对齐它。

8. 将痰盂冲洗筛放在痰盂排放装置中。

#### 后续步骤

- 如果还要安装其他模块，请继续执行与下一箱号对应的部分。
- 如果这是最后一个组件，请继续执行第 47 页上的“最后的步骤”。

图 70. 安装地箱中的软管



(A) 自流排放转接器；(B) 痰盂自流排水管；(C) 痰盂冲洗软管



## 箱9: 显示器底座



**重要信息** 如果要安装支撑架侧牙科手术灯，请勿使用此步骤来安装显示器底座。而应参见第 41 页上的“安装支撑架侧显示器底座”（位于“箱 10：牙科手术灯”部分中）。

箱 9 包含支撑架侧显示器的底座。

### 安装显示器底座

#### 1. 安装扩张器支杆和显示器底座臂：

- (1) 将扩张器支杆（锥形端在先）插入支撑中心支柱，将支杆旋转到位。
- (2) 将边环滑动到扩张器支杆上，然后向下滑动，直至其刚好落在支撑中心的顶部。
- (3) 将旋转止动块插入扩张器支杆。使止动块较粗的一侧向下（参见图 72）。
- (4) 将显示器底座臂安装到扩张器支杆上。

#### 2. 布置显示器线缆：

- (1) 取下安装支撑臂末端盖（参见图 73）。
- (2) 将显示器线缆和视频线缆穿过支柱和治疗椅提升臂。使约 457 毫米（18 英寸）的线缆自由悬挂在显示器底座臂的显示器末端。



**备注** A-dec 不提供视频线。

图 71. 显示器底座



(A) 显示器底座臂；(B) 扩张器支杆

图 72. 安装显示器底座支柱

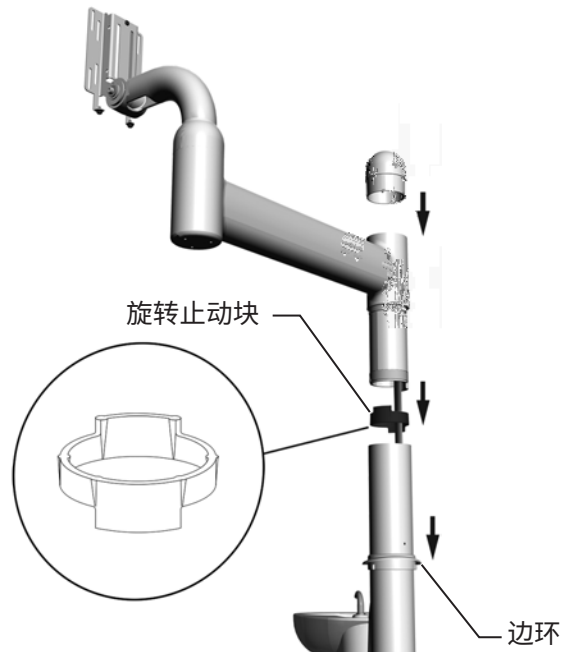
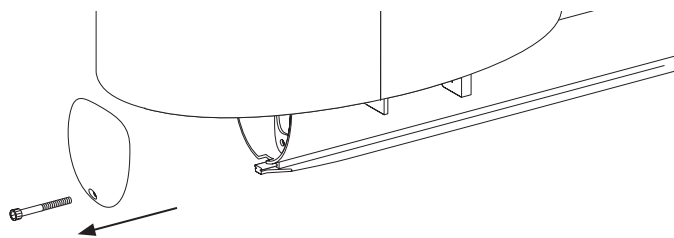


图 73. 取下支撑臂末端盖（仅限支撑中心安装）





- (3) 将视频线连接到相应的视频源。将显示器电源线连接到治疗椅电源。



**备注** 如果系统随附口腔内窥镜，请将内窥镜视频线从牙科治疗台管束向上穿入到显示器。

## 将VESA转接器安装到显示器



**备注** 如果显示器上的固定孔是凹陷的，您需要先将转接器安装在显示器上，然后再将显示器连接到固定臂上的 VESA 托架。

1. 使用与显示器一起提供的螺钉将转接器安装到显示器上（参见图 74）。

## 将显示器连接到固定臂

1. 将显示器或转接器（如果已安装）连接到固定臂上的 VESA 托架（参见图 75）。
2. 插入视频和电源线。

## 安装显示器底座手柄

1. 使用 5/32 英寸六角扳手拧松螺钉，直到螺钉尖端与手柄齐平（参见图 76）。

图 74. 将 VESA 转接器安装到显示器

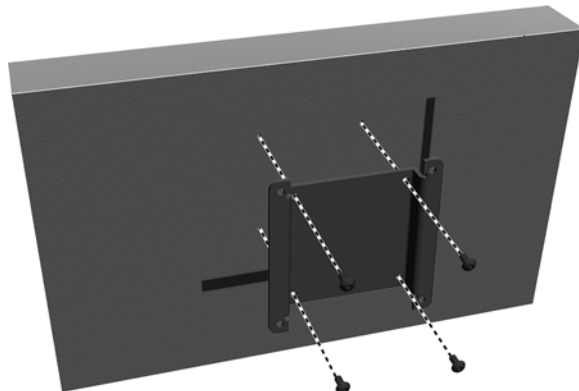


图 75. 将显示器安装在固定臂上

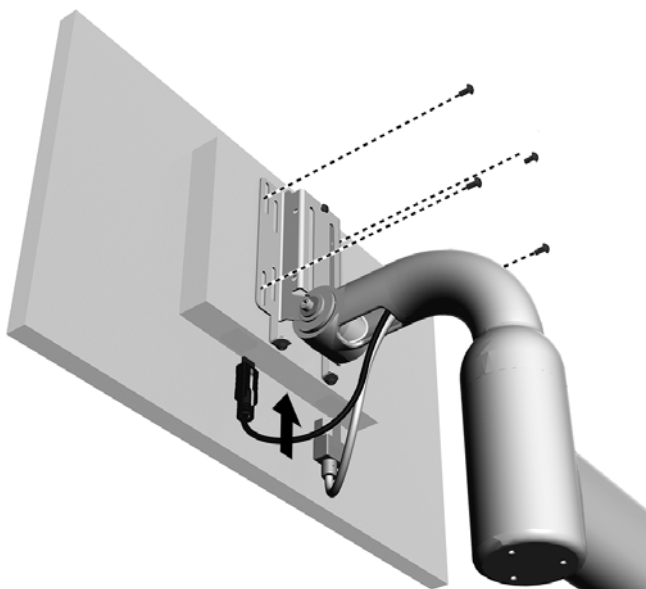
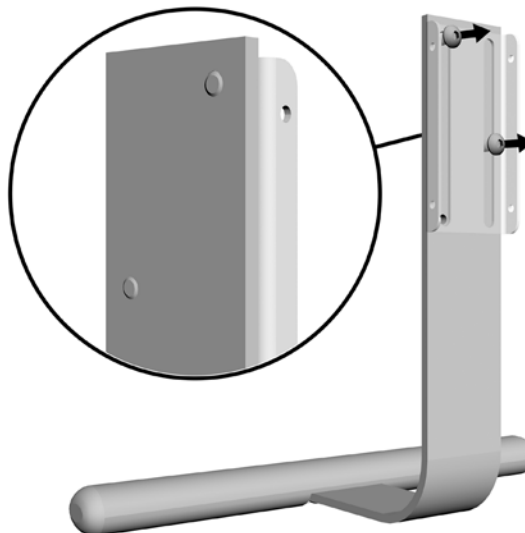
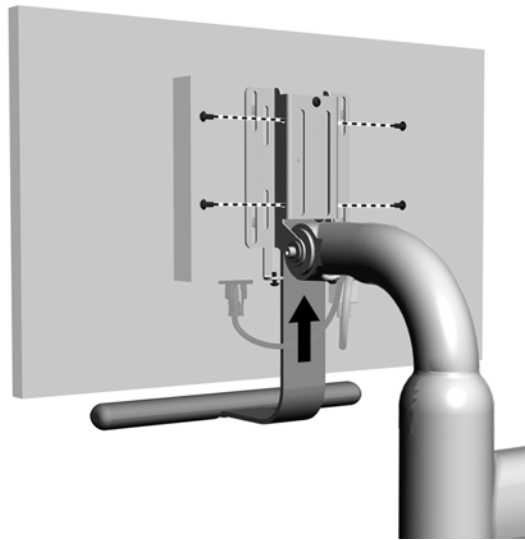


图 76. 安装显示器底座手柄



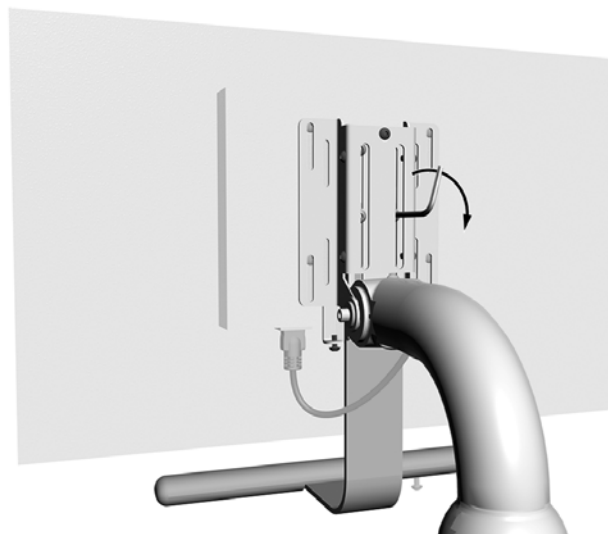
2. 如有必要，可向上倾斜显示器（参见图 77）。
3. 将手柄向上滑入 VESA 托架中。
4. 使用 1/8 英寸六角扳手将手柄的托架固定到 VESA 托架。

图 77. 安装显示器底座手柄



5. 将手柄调节到用户偏好的位置（请参见图 78）。
6. 使用 5/32 英寸六角扳手固定手柄。

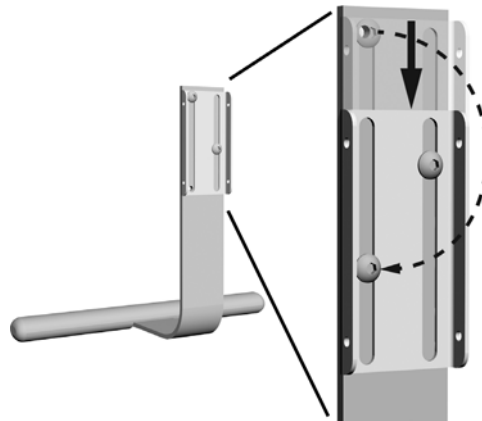
图 78. 调整手柄位置





**备注** 若要使手柄的位置更接近显示器，请将手柄上的托架往下调低。使用 5/32 英寸六角扳手将手柄上的顶部螺钉往下调低（参见图 79）。

图 79. 将手柄移动到接近显示器的位置



### 安装椅背罩盖

1. 将显示器向下倾斜到最大程度（参见图 80）。
2. 将罩盖放在支架上。
3. 使用 1/8 六角扳手安装顶部螺钉。
4. 向上倾斜显示器。
5. 使用 1/8 英寸六角扳手在罩盖底部安装两个螺钉。

图 80. 安装椅背罩盖

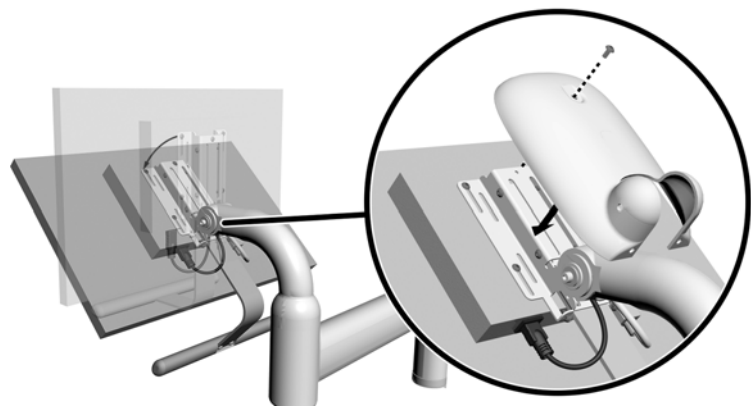
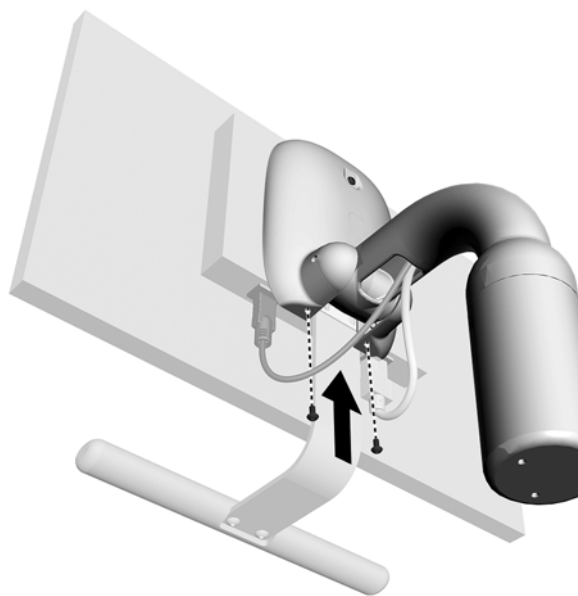


图 81. 固定椅背罩盖

#### 后续步骤

- 请继续执行第 47 页上的“最后的步骤”。



## 箱10: 牙科手术灯

箱 10 包含牙科手术灯。可以采用三种配置方式来安装牙科手术灯：

- 安装在不带有支撑中心的支撑臂上
- 安装在带有支撑中心的支撑臂上
- 安装在带有包括显示器底座的支撑中心的支撑臂上

这些步骤介绍了如何安装石英卤素牙科手术灯。



**重要信息** 如果要安装 LED 牙科手术灯，请按照牙科手术灯随附的安装指南中的说明进行操作。

以下步骤假定已安装支撑中心（如果有）。

### 安装灯杆

此步骤适用于所有配置。



**危险** 未关闭电源即开始此过程将导致电击。



**警告** 未关闭电源即开始此过程将导致产品损坏或严重的人身伤害甚至死亡。

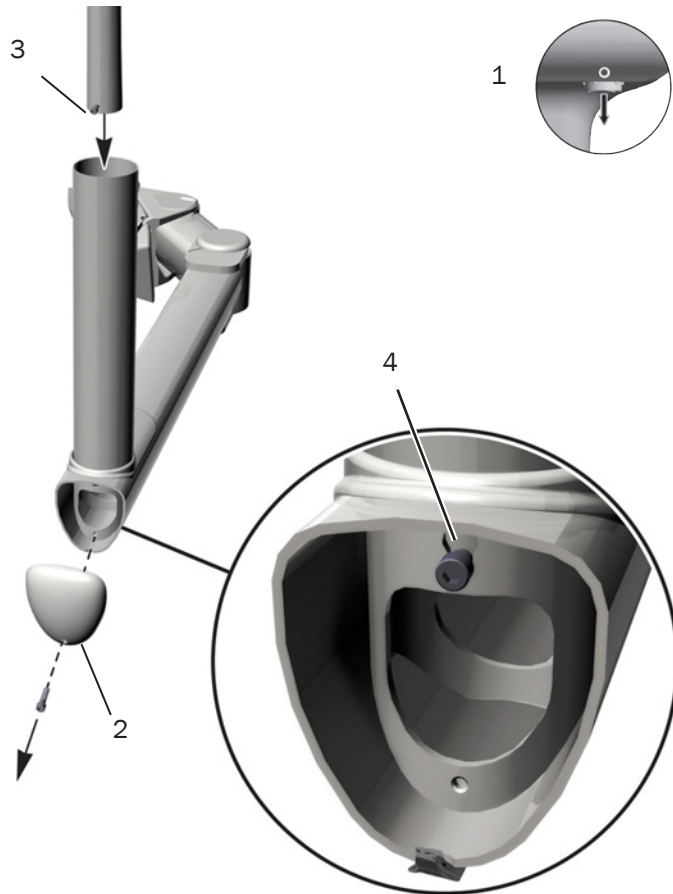
1. 关闭系统电源。
2. 取下支撑臂中的末端盖（参见图 83）。
3. 插入手术灯支柱，使带螺钉的一端朝向地面。
4. 将螺钉头插入键孔中。

图 82. 牙科手术灯



带可选痰盂和显示器底座的牙科手术灯示意图

图 83. 将灯杆安装在支撑臂上



5. 将支柱顶部推离灯臂的末端 (参见图 84)。
6. 牢牢拧紧支柱底部的螺钉。

#### 后续步骤

- 如果不需要安装显示器底座, 请继续执行第 42 页上的“安装稳定环”。
- 如果需要安装支撑架侧显示器底座, 请继续执行“安装支撑架侧显示器底座”。

## 安装支撑架侧显示器底座

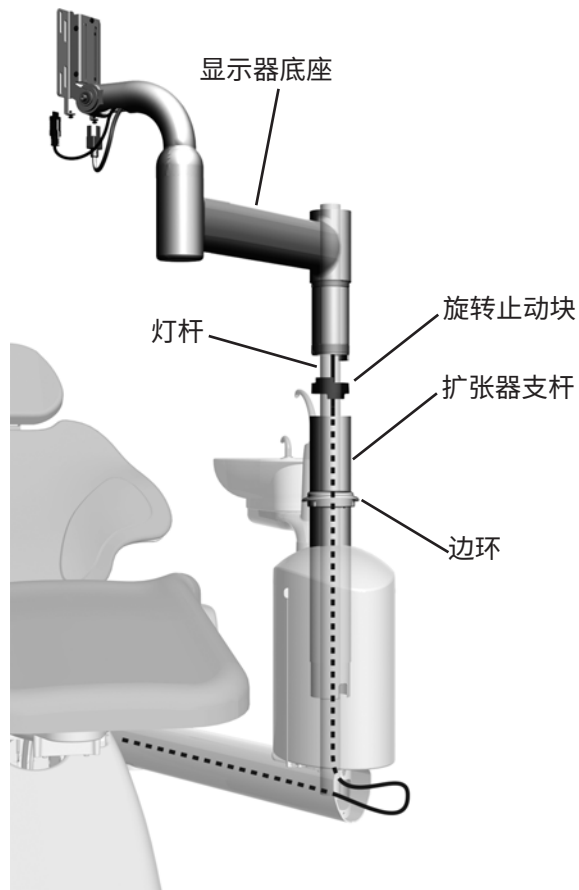
必须先安装支撑架侧显示器底座, 然后才可以安装牙科手术灯。显示器底座打包在箱 9 中。

1. 将扩张器支杆 (锥形端在先) 插入支撑中心杆, 将支杆旋转到位 (参见图 85)。
2. 将旋转止动块插入扩张器支杆。使止动块较粗的一侧向下。
3. 将边环安装到扩张器支杆上。
4. 将显示器底座安装到扩张器支杆上。
5. 将显示器线缆 (视频和电源) 穿过显示器底座并向下穿入支撑臂, 布设扩张器支杆和灯杆之间的线缆。
6. 将显示器线缆穿过支撑臂并沿治疗椅提升臂向下穿入地箱。使约 457 毫米 (18 英寸) 的线缆自由悬挂在显示器底座臂的显示器末端。
7. 将视频线连接到相应的视频源, 并将显示器电源线连接到主供电电源。

图 84. 固定灯杆



图 85. 安装支撑架侧显示器底座





**备注** 如果系统随附口腔内窥镜，请将内窥镜视频线从牙科治疗台管束向上穿入到显示器。

## 安装稳定环

1. 安装稳定环并使带“UP”字样的一面朝上（请参见图 86 和图 87）。
2. 如果系统包含支撑中心，则在支撑中心顶部安装边环（参见图 86）。



**提示** 可以借助平头螺丝刀将边环移到位。

3. 安装装饰罩盖。

图 87. 安装稳定环

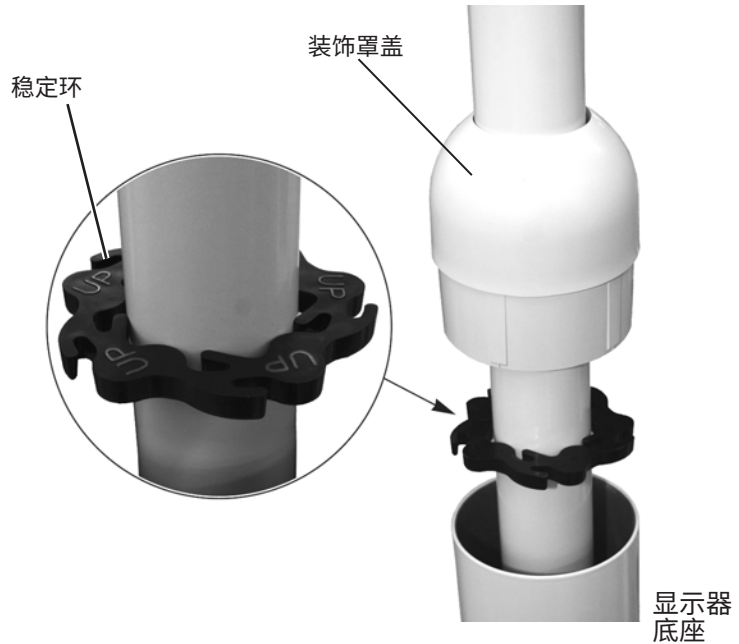
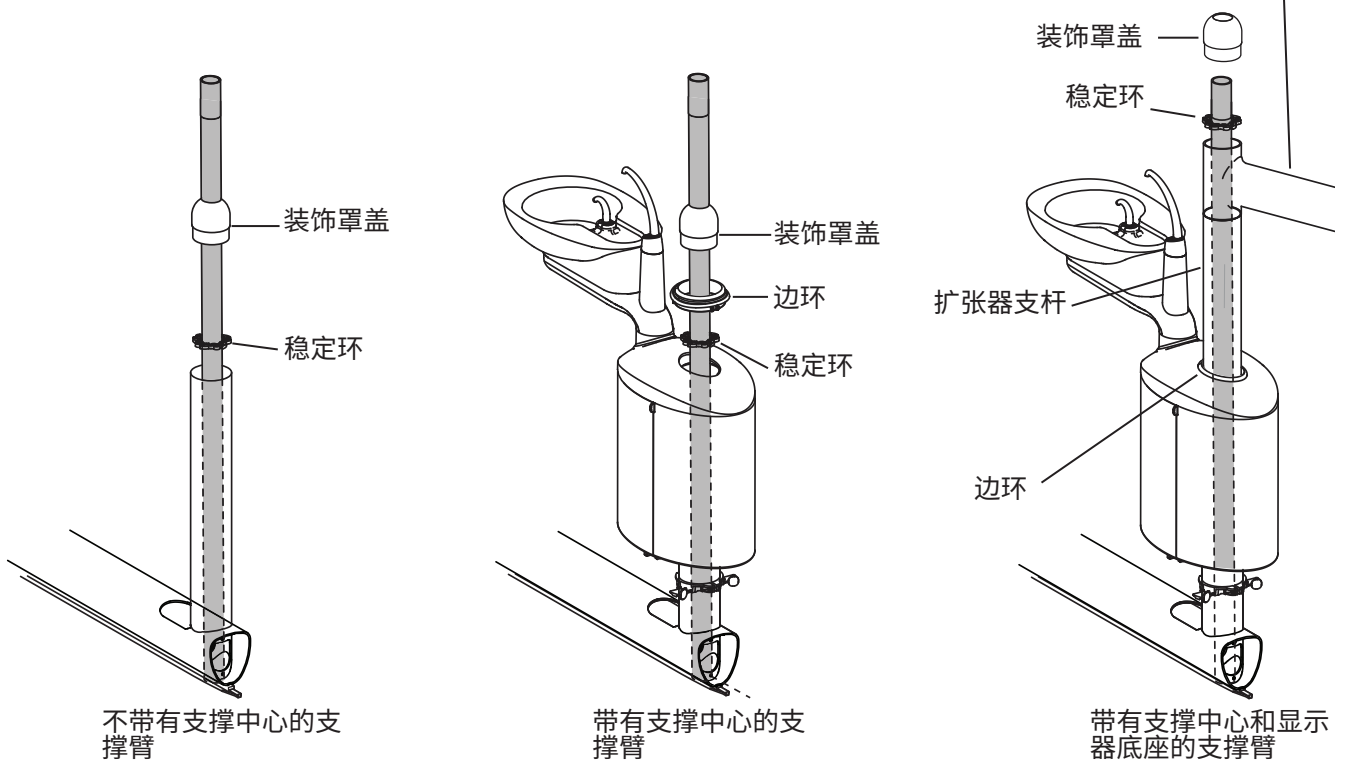


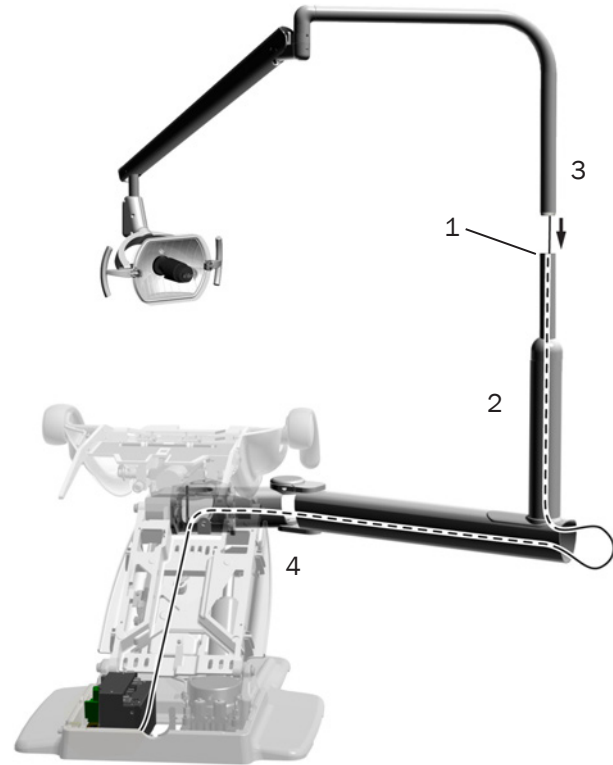
图 86. 稳定环、边环和装饰罩盖的位置



## 整理手术灯线缆

1. 在支撑臂杆内涂抹润滑剂(位于工具箱中)(请参见图 88)。
2. 将手术灯线缆穿过支柱。
3. 将手术灯插入支柱中。
4. 将手术灯线缆穿过支撑臂并沿提升臂向下穿入电源。

图 88. 整理手术灯线缆



5. 将止动开关软管插入支撑臂的槽口中(请参见图 89)。

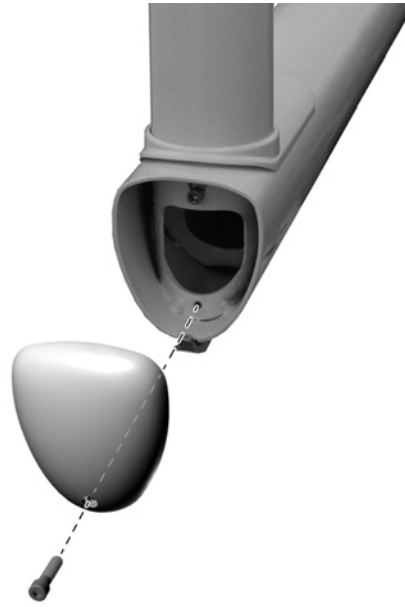
图 89. 安装止动开关软管





6. 将末端盖连接到支撑臂 (参见图 90)。

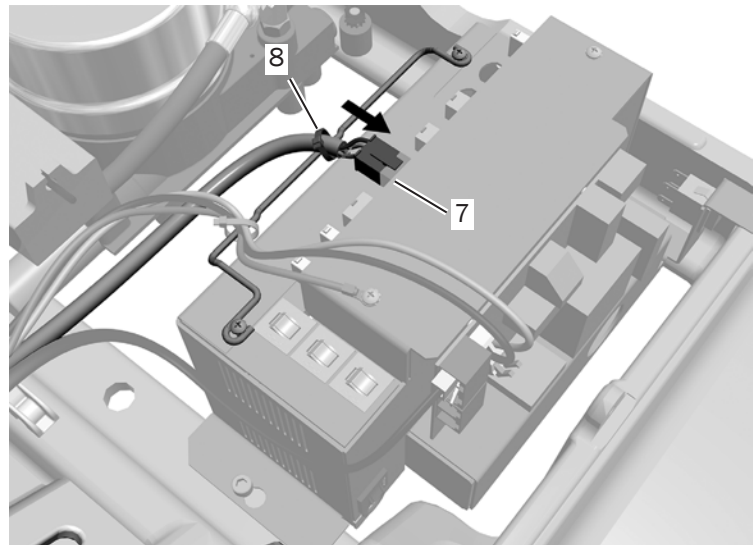
图 90. 连接末端盖



**注意** 电路板对静电敏感。触摸电路板、连接到电路板或从电路板进行连接时, 必须采取静电放电 (ESD) 预防措施。电路板应仅由电工或合格的维修人员来安装。

7. 将线缆连接到电源上的红色连接器 (参见图 91)。
8. 使用扎带将线缆固定到拱形钢弓上。

图 91. 将牙科手术灯线缆连接到电源





## 调节牙科手术灯灯臂平衡

1. 取下末端盖 (参见图 92)。
2. 取下固定罩盖的三颗螺钉。
3. 取下罩盖。
4. 调节弹簧末端的螺母。  
如果牙科手术灯向上滑动, 则逆时针旋转螺母。  
如果牙科手术灯向下滑动, 则顺时针旋转螺母。
5. 将罩盖放回屈臂 (暂且不要重新装上), 检查其是否滑动。
6. 重复第 4 步和第 5 步, 直到完全不出现滑动为止。



**备注** 可以选择安装止动限制套件选项 (零件编号 90.1044.00) 以限制灯臂的上下活动。

7. 重新安装固定罩盖的螺钉。

## 调节水平旋转松紧度

1. 使用六角扳手进行水平旋转调节, 从开关外罩两侧的顶部螺钉开始调节 (参见图 93)。
2. 如果灯头易于移动或者易于滑出位置, 应向右转动螺钉, 以增加松紧度。

## 调节对角线旋转松紧度

若要进行对角线旋转, 请调节开关外罩底部的螺钉 (参见图 94)。

1. 如果灯头易于移动或者易于滑出位置, 应向右转动螺钉, 以增加松紧度。
2. 如果灯头难以移动, 应向左转动螺钉, 以减小松紧度。
3. 若要防止所有对角线方向的转动, 应拧紧调节螺钉直至牢固。

图 92. 调节灯臂平衡

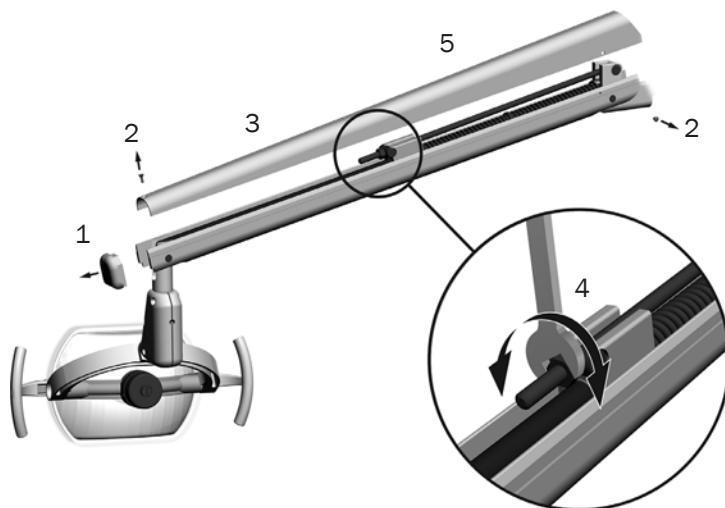


图 93. 水平旋转松紧度调节

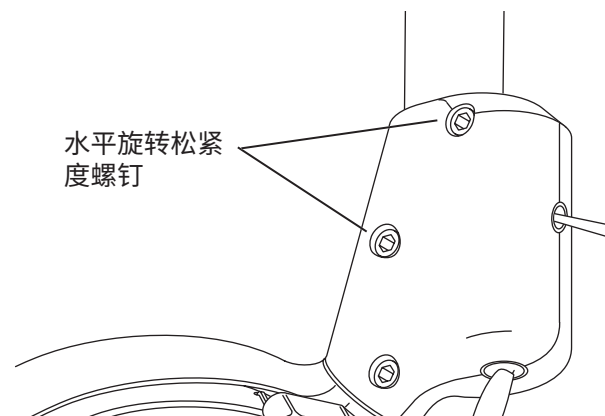
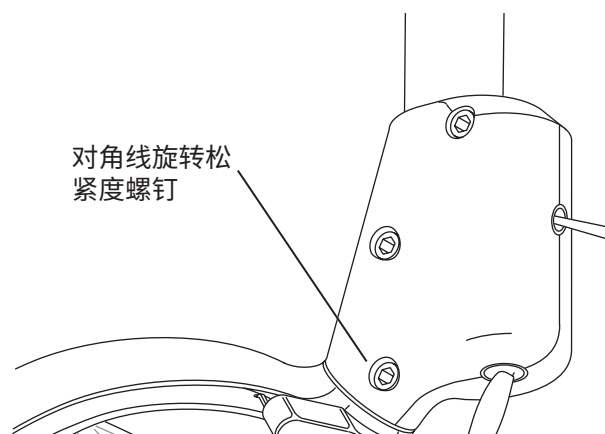


图 94. 对角线旋转松紧度调节



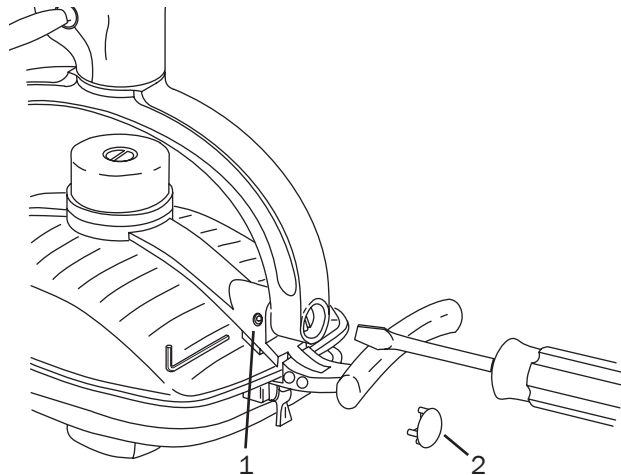
## 调节垂直旋转松紧度

1. 将固定螺钉拧松（参见图 95）。
2. 取下手术灯塑料侧塞。
3. 用一把大号扁平螺丝刀拧动手术灯塑料侧塞下面的调节螺钉。
4. 如果灯头易于移动或者易于滑出位置，应向右转动螺钉，以增加松紧度。
5. 如果灯头难以移动，应向左转动螺钉，以减小松紧度。
6. 达到所需的松紧度后，将固定螺钉重新拧紧，并重新安装手术灯塑料侧塞。



**备注** 仅对灯头的一端进行调节。

图 95. 垂直旋转调节



## 将显示器安装在显示器底座上

如果您已将显示器底座作为牙科手术灯安装的一部分进行安装，则现在应安装显示器。若要安装显示器，请继续执行第 37 页上的“将 VESA 转接器安装到显示器”。

## 最后的步骤

安装完所有模块后，请先完成最后的步骤，然后再离开牙科诊室。调平和调节模块与正确装置和安装产品同等重要。正确调平可使牙医和诊室人员根据需要充分使用牙科设备。

### 调平

开始最后调平前置式安装臂，然后移至安装在各侧的模块，以符合您的工作习惯。

#### 调平前置式安装臂

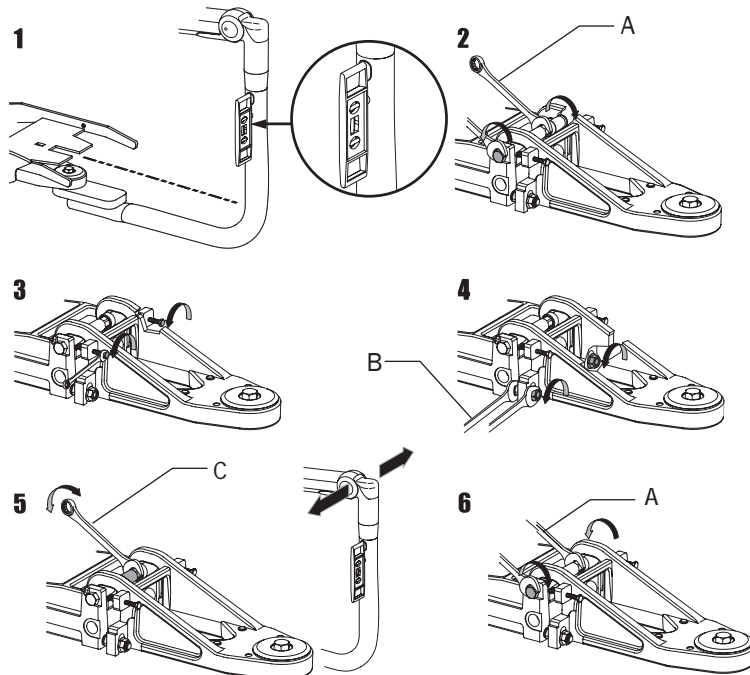
##### 1. 两侧调平 (参见图 96)：

- (1) 将灯臂居中放置并将水平仪放置在灯臂的一侧。
- (2) 使用 3/4 英寸开口扳手固定住凸轮，并左右拧松凸轮螺栓。
- (3) 使用 7/16 英寸开口扳手左右拧松稳定螺栓。
- (4) 前后固定住调平螺栓，并使用 3/4 英寸开口扳手左右拧松凸缘螺母。
- (5) 使用 3/4 英寸开口扳手旋转凸轮，以实现两侧调平。
- (6) 固定住凸轮并左右拧紧凸轮螺栓。

##### 2. 前后调平 (参见图 97)：

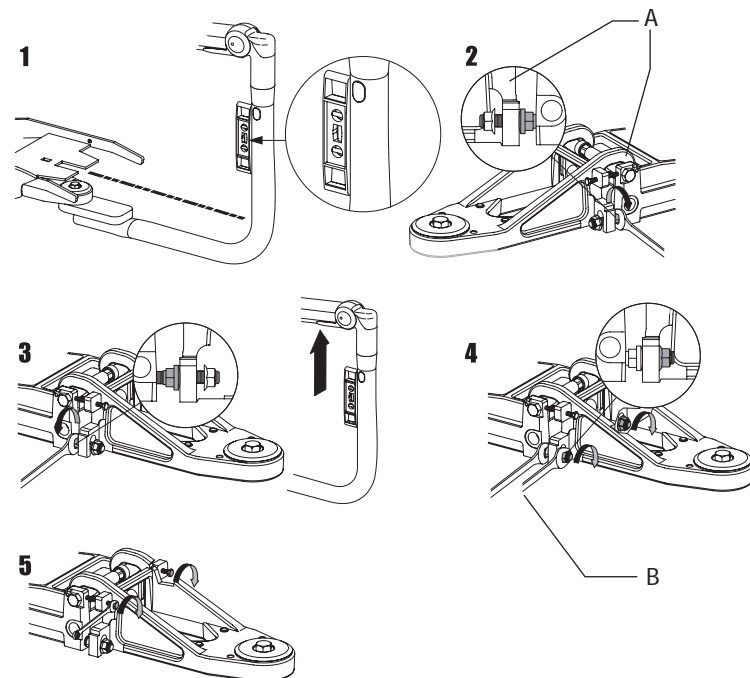
- (1) 将灯臂居中放置并将水平仪放置在刚性臂的中心位置上。
- (2) 左右拧松螺母。
- (3) 左右交替调节调平螺栓，以实现前后调平。
- (4) 固定住调平螺栓，并左右拧紧螺母，以固定底座。
- (5) 使用 7/16 英寸开口扳手左右拧紧稳定螺栓。

图 96. 两侧调平



(A) 固定住凸轮；(B) 固定住螺栓；(C) 旋转

图 97. 前后调平



(A) 前置式底座；(B) 固定住螺栓

## 校平牙科治疗台

### 1. 前后调平：

- (1) 启用设备，并降低牙科治疗台。将牙科治疗台居中放置，以与治疗椅和灯臂对齐(参见图 98)。
- (2) 提升牙科治疗台罩盖，并将水平仪放置在控制台上。
- (3) 拧紧或拧松调节螺钉，以实现前后调平。

### 2. 两侧调平：

- (1) 降低牙科治疗台后，提升牙科治疗台罩盖，并将水平仪放置在牙科治疗台外框上(参见图 99)。
- (2) 交替拧紧或拧松两颗调平螺钉，以实现两侧调平。
- (3) 调平牙科治疗台后，拧紧这两颗螺钉。

图 98. 前后调平牙科治疗台

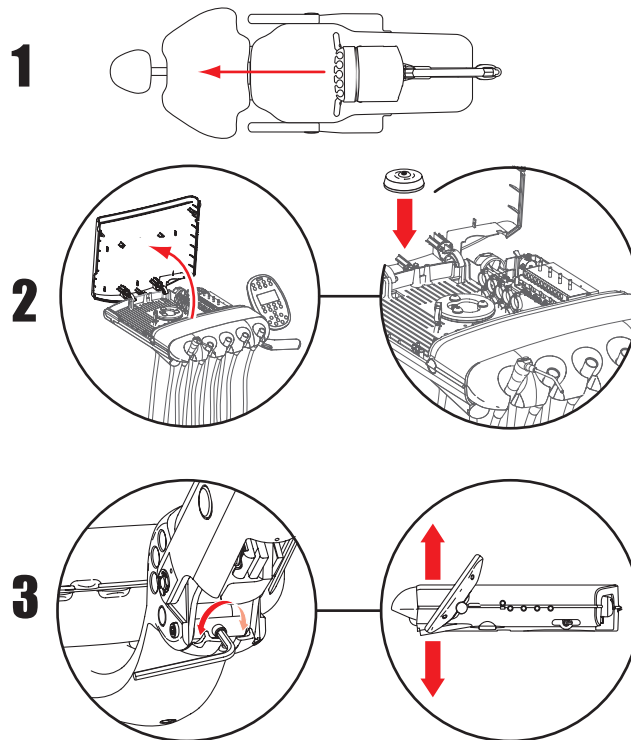
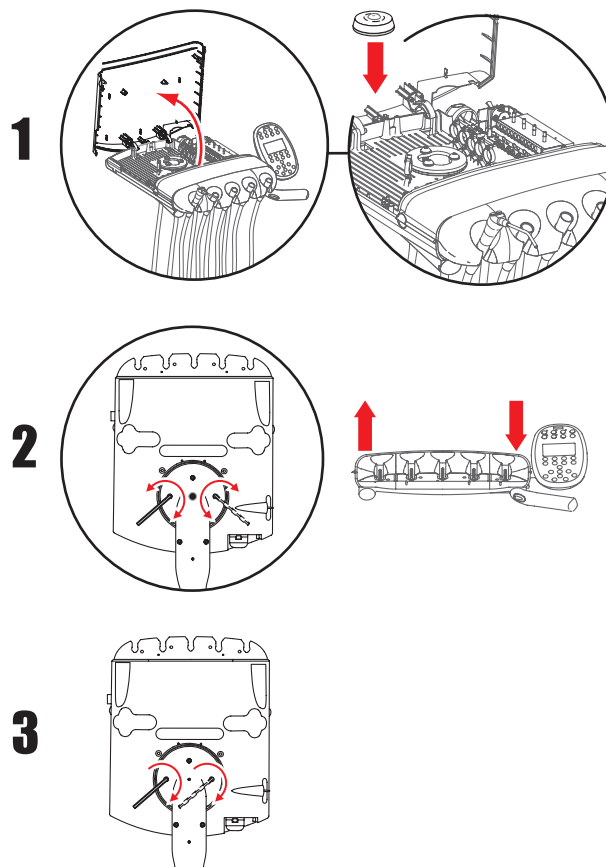


图 99. 调平牙科治疗台两侧



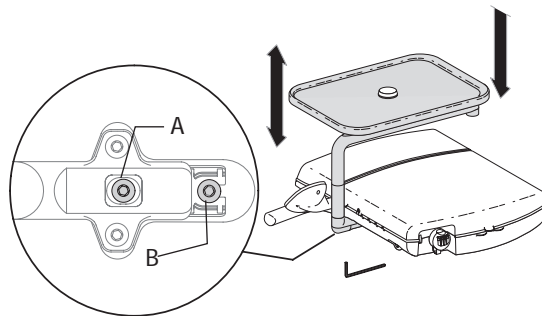
## 校平牙科治疗台托盘

1. 使用调平螺钉实现两侧调平 (参见图 101)。
2. 使用调节螺钉实现前后调平 (参见图 102)。

## 校平支撑杆件

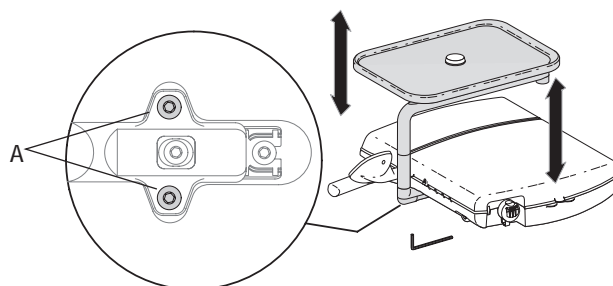
1. 从提升臂取下安全板后, 拧松支撑杆件两侧的全部四个固定螺栓 (参见图 100)。
2. 拧松锁定螺母。
3. 将水平仪放置在支撑臂上。
4. 调节六角螺栓以调平支撑架侧。
5. 拧紧锁定螺母。
6. 拧紧全部四个固定螺栓以固定底座, 并更换提升臂上的安全板。

图 101. 调平托盘两侧



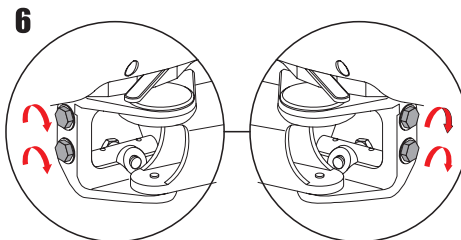
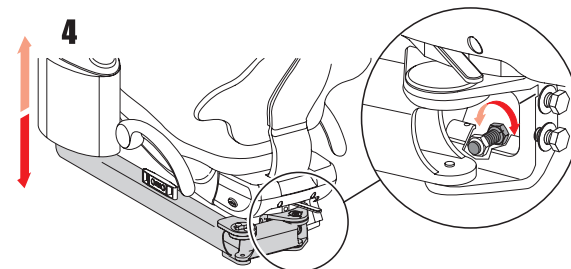
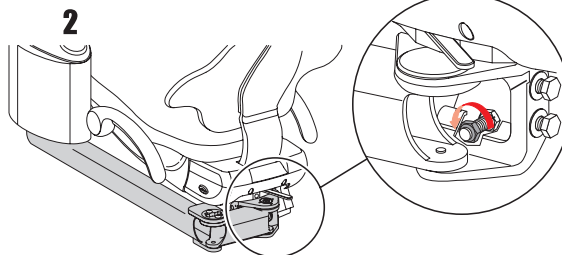
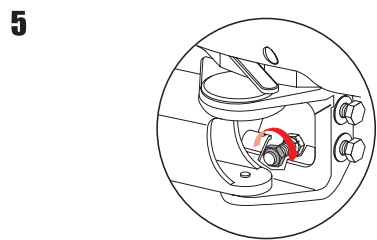
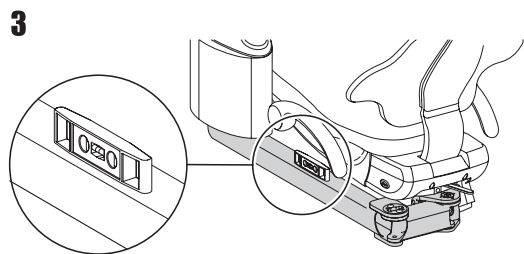
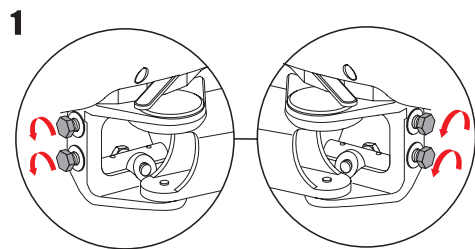
(A) 调平螺钉; (B) 固定螺钉 - 请勿调节

图 102. 前后调平托盘



(A) 调平螺钉

图 100. 调平支撑杆件



## 放置并校平显示器

1. 拧松显示器固定托架螺钉。
2. 将水平仪放置在显示器上。将显示器定位至水平位置。
3. 拧紧螺钉。

## 调节

安装牙科治疗台后即可调节：

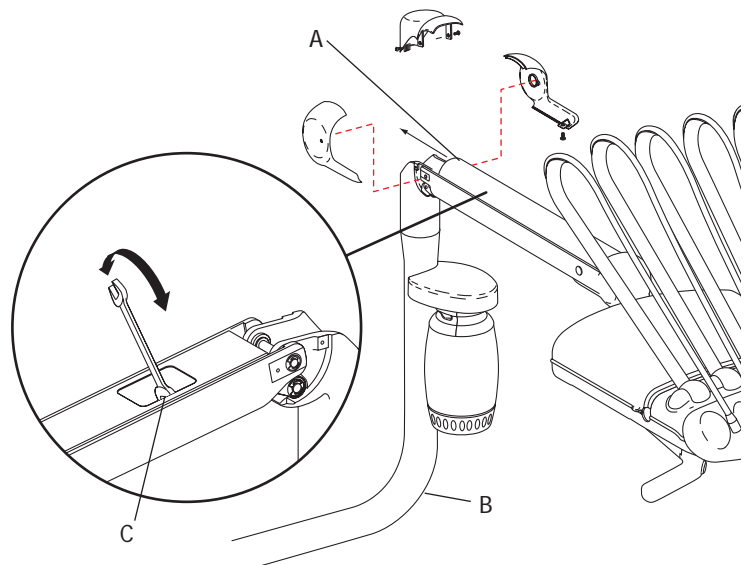
- 支撑架侧托盘挂架的松紧度
- 灯臂平衡
- 牙科手机控制
  - 冷却水
  - 冷却气
  - 驱动气流

## 调节转臂承重

如果在关闭主开关时治疗台滑移，应调节灯臂平衡。

1. 将治疗台调节为正常使用负荷。连接牙科手机，并通过器械将托盘放置在托盘挂架上。
2. 将治疗台移动到最低位置上。
3. 关闭主拨动开关。检查治疗台是否向上或向下滑移。
4. 如果治疗台滑移，请降低治疗台，并取下刚性臂和灯臂的罩盖（参见图 103）。
5. 使用 7/16 英寸扳手调节弹簧松紧度：
  - 如果灯臂向上滑移，则拧松螺母。
  - 如果灯臂向下滑移，则拧紧螺母。
6. 重新检查调节。

图 103. 灯臂调节



(A) 灯臂；(B) 刚性臂；(C) 调节螺钉

## 牙科手机控制调节

### 冷却水流

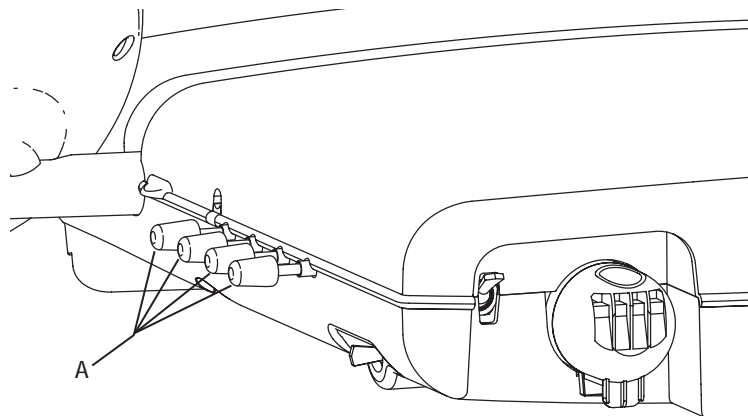
冷却水流控制器可调节流向每个牙科手机的水流。使用调节扳手或六角扳手完成调节（参见图 104）：

1. 关闭驱动气（第 53 页上的图 106）、冷却气（第 52 页上的图 105）和冷却水（参见图 104）流计量阀。
2. 从挂架中提出牙科手机。
3. 找到冷却水流控制器。
4. 将调节扳手或六角扳手插入正在进行调节的牙科手机冷却水流控制器中。
5. 为选定的牙科手机打开冷却水。
6. 按下脚踏开关以启动牙科手机。
7. 调节冷却水流，以满足用户的需求。
  - 将调节扳手拧向右侧可减小水流。
  - 将调节扳手拧向左侧可增大水流。



**备注** 通常，牙科手机位置之一是干燥的。  
A-dec 可在订购时自定义牙科手机配置。

图 104. 冷却水流调节位置



(A) 与牙科手机位置相关的冷却水流控制器



## 冷却气流

冷却气流控制器可调节流向所有牙科手机的冷却气流。使用调节扳手或 1/8 英寸六角扳手完成调节（参见图 105）：

1. 从挂架中提出牙科手机。
2. 找到冷却空气控制器。
3. 若已安装豪华触控板，请将其用于验证冷却气是否已开启。
4. 将一个调节扳手或六角扳手插入冷却气流控制器中。



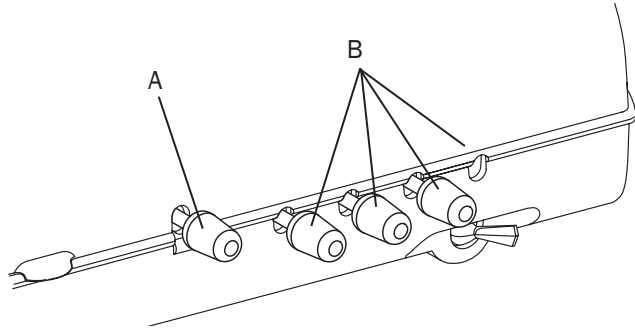
**备注** 请勿过度旋转驱动气或冷却气调节键。旋钮可能会从总控阀中完全脱落出来。

5. 按下脚踏开关以启动牙科手机。
6. 调节冷却气流，直至雾化冷却水达到用户要求。
  - 将控制器拧向右侧，以减小气流。
  - 将控制器拧向左侧，以增大气流。



**备注** 为一部牙科手机调节冷却气会导致所有的位置都采用相同的设置。

图 105. 调节冷却气流



(A) 冷却气流控制器；(B) 冷却水流控制器（配置将显示三个湿态牙科手机和一个干态牙科手机）



## 驱动气压

驱动气压控制器可以调节每个牙科手机的气压 (参见图 106)。数字驱动气压计位于电路板的控制端内。

气压计采用单位磅 / 平方英寸, 来指示活动牙科手机的驱动气压 (1 巴等于 14.5 磅 / 平方英寸)。

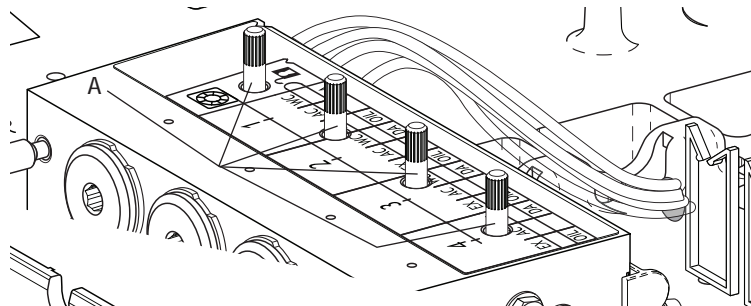


**备注** 请使用连接在牙科手机软管上的牙科手机气压计来进行精确的驱动气测量。

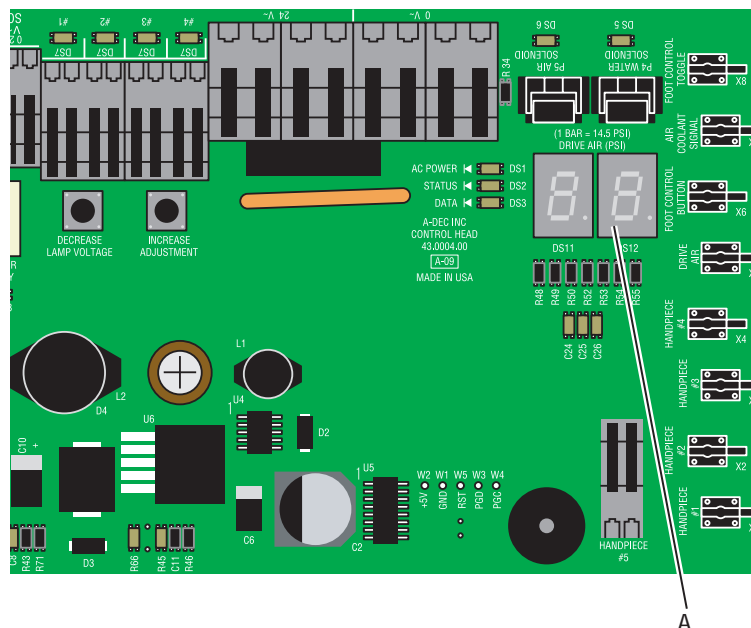
调节驱动气压的步骤：

1. 关闭冷却水。
2. 找到位于治疗台内侧的驱动气压计和控制器。
3. 按下脚踏开关。
4. 当牙科手机运行时, 观察气压计的变化并调节牙科手机驱动气压, 以达到厂家的规格要求。
  - 将控制器拧向右侧, 以减小气流。
  - 将控制器拧向左侧, 以增大气流。

图 106. 调节驱动气压



(A) 驱动气压调节



(A) 电路板上的数字驱动气压计



**备注** 请参阅牙科手机制造商的文档, 了解有关驱动气压的规格说明。

## 触控板控制

A-dec 500 型牙科治疗台可能包括标准触控板或豪华触控板。标准触控板控制牙科治疗椅、痰盂以及牙科手术灯的功能。豪华触控板增加了用于牙科手机装置、电动马达和其他许多选件的控制器（参见图 107）。



**备注** 触控板符号标识属于 A-dec Inc. 公司之专有财产。

### 状态图标

豪华触控板上的 A-dec 徽标表示牙科治疗台的状态：

- 固体蓝色 - 操作正常且电源开启（参见图 108）。
- 闪烁 - 治疗椅止动板或痰盂限位开关处于启动状态。一旦您排除掉任何障碍，该图标就会恢复为固体蓝色。
- 连闪两次 - 跳线位于治疗椅电路板上的厂家默认位置上。一旦取下跳线，该图标就会恢复为固体蓝色。

图 107. 标准触控板和豪华触控板

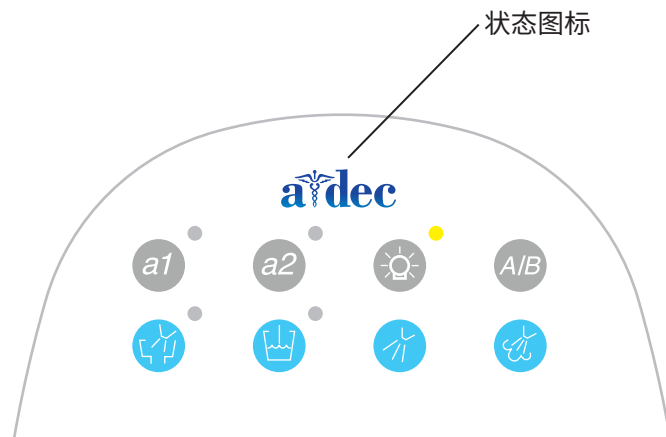


标准触控板



豪华触控板

图 108. 状态图标



状态图标

## 治疗椅定位

触控板为 A-dec 治疗椅定位提供手动和可编程控制。触控板上的方向箭头允许您手动抬升或降低治疗椅的椅座和椅背（参见表 4）。

四个治疗椅可编程按钮，可轻松地进行自定义，并自动将治疗椅恢复到厂家预设位置（参见表 5）。

## 设置治疗椅预设位置



**备注** 要想使治疗椅停在任意一点，可在脚踏面板或触控板上按下任一治疗椅位置按钮。



**备注** 在使用治疗椅预设位置功能时，请遵照标准的病患护理注意事项。

设置治疗椅的进/出、治疗 1 和治疗 2 的预设位置：

1. 根据需要，使用手动控制器来调节治疗椅的位置（参见图 109）。
2. 按下并松开设置按钮（ 或 ）。一声蜂鸣表示已处于编程模式。
3. 按下您想重新设置的治疗椅位置按钮（例如，针对进/出按下 或 ）。三声蜂鸣表示新设置已编程到内存中。

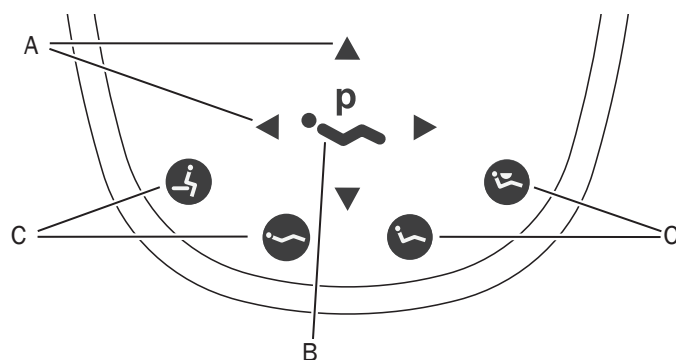
表 4. 治疗椅手动按钮

图标	操作
	椅背下降
	椅座下降
	椅背抬升
	椅座抬升

表 5. 治疗椅可编程按钮 / 厂家预设值

按钮	位置描述
	<b>进 / 出</b> ：自动调节治疗椅的位置以使患者方便进 / 出；还可以关闭牙科手术灯。
	<b>治疗 1</b> ：自动降低椅座和椅背并打开牙科手术灯。
	<b>治疗 2</b> ：自动调节椅座和椅背并打开牙科手术灯。
	<b>X 光检查 / 漱口</b> ：自动切换 X 光检查 / 漱口位置与当前的治疗椅位置。当治疗椅处于 X 光检查 / 漱口位置时，牙科手术灯关闭；当治疗椅恢复至上一个位置时，牙科手术灯开启。



图 109. 触控板治疗椅位置按钮



(A) 治疗椅手动按钮；(B) 设置按钮；(C) 治疗椅可编程预设按钮

## 自定义X光检查/漱口按钮

X光检查 / 漱口按钮可用作 X光检查 / 漱口按钮或其它预设位置按钮 (治疗 3)。更改 X光检查 / 漱口按钮的步骤：

- 同时按住设置按钮及  或  3 秒钟。
  - 一声蜂鸣表示按钮已配置为治疗 3。
  - 三声蜂鸣声表示 X光检查 / 漱口按钮已配置为 X光检查 / 漱口功能按钮 (在 X光检查 / 漱口和以前的位置之间切换)。
- 设置预设位置。参见第 55 页上的“设置治疗椅预设位置”。



**提示** 如果将 X光检查 / 漱口按钮更改为预设位置，则其操作方式与治疗按钮 1 和 2 相同。

## 痰盂功能

表 6 介绍了口杯注水和痰盂冲洗按钮。

### 自定义口杯注水和痰盂冲洗





设置口杯注水和痰盂冲洗时间的步骤：

- 按下和松开设置按钮，或在痰盂上同时按住冲洗口附近的口杯注水按钮和痰盂冲洗按钮。一声蜂鸣表示编程模式已经就绪。
- 根据需要，按住口杯注水或痰盂冲洗按钮一段时间。
- 松开按钮。三声蜂鸣表示确认此设置。




**备注** 如果安装了白色标准触控板，您还可以使用辅助按钮来控制口杯注水和痰盂冲洗功能。有关信息，请参阅第 62 页上的“辅助控制按钮”。


表 6. 口杯注水和痰盂冲洗按钮

按钮	描述
 	<b>口杯注水按钮：</b> 控制从痰盂流入杯子的水流。 <ul style="list-style-type: none"> <li>按下口杯注水按钮可启动定时操作。注水时间的厂家预设值为 2.5 秒。</li> <li>按住口杯注水按钮可启动手动操作。</li> </ul>
 	<b>痰盂冲洗按钮：</b> 提供冲洗痰盂用的水。 <ul style="list-style-type: none"> <li>按痰盂冲洗按钮可启动定时操作。冲洗时间的厂家预设值为 30 秒。</li> <li>按住痰盂冲洗按钮可启动手动操作。</li> <li>在不到两秒内两次按下痰盂冲洗按钮，将切换为连续冲洗操作模式。按下该按钮一次可终止连续冲洗模式。</li> </ul>

## 牙科手术灯





您既可以在触控板上，也可以在牙科手术灯上打开或关闭牙科手术灯。触控板上的牙科手术灯按钮可更改亮度设置。

**卤素牙科手术灯** :按以在高亮度和光固化亮度或中亮度与光固化亮度之间切换。当牙科手术灯处于光固化模式时，指示灯会闪烁(参见图 110)。

**LED 牙科手术灯** :按下并松开来选择所需的亮度模式。当牙科手术灯处于防固化模式时，指示灯会闪烁(参见图 110)。

若要关闭牙科手术灯，请按住。

## 牙科手术灯自动开/关功能

牙科手术灯具有自动开 / 关功能。使用已设置的治疗椅位置，且当治疗椅椅背到达操作位置时，牙科手术灯便会打开。按下进 / 出(或)或 X 光检查 / 漱口(或)，牙科手术灯会自动关闭。



**提示** 如果 X 光检查 / 漱口按钮更改为预设档位，则牙科手术灯自动功能的操作方式与治疗按钮 1 和 2 相同。

启动 / 不启动的步骤：




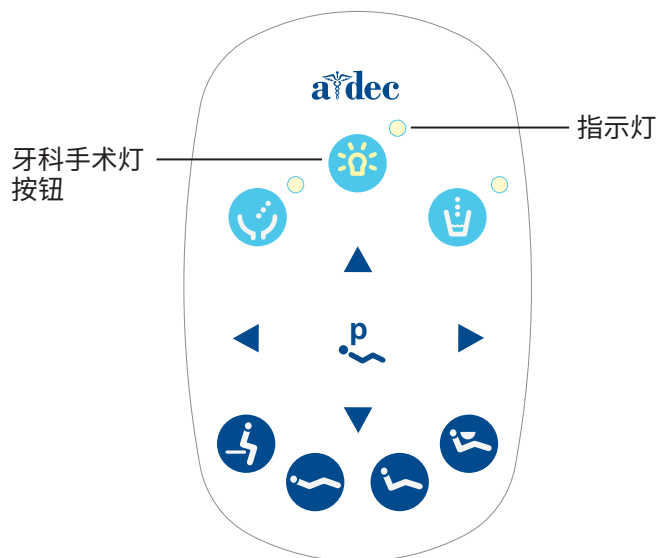
- 同时按住和设置按钮(或) 3 秒钟。一声蜂鸣确认牙科手术灯的自动功能被关闭。三声蜂鸣确认牙科手术灯的自动功能被打开。

图 110. 牙科手术灯模式



## A/B按钮

豪华触控板包括一个 A/B 按钮 (A/B)，为您提供两组独立的可编程设置。当前使用的设置由 A 或 B 在触控板显示器上指示 (参见图 111)。

## 电动牙科手机设置 (仅限豪华触控板)

### 标准模式编程

从挂架上提起牙科手机可启动电动马达。触控板屏幕上显示的设置即为最近一次在该牙科手机位置上所使用的设置。电动马达可以让您选择精确的预设速度。参见表 7 列出电动马达的厂家预设值：

豪华触控板可以让您按照特定的 RPM 设置来设置四个存储器按钮。借助 A 按钮和 B 按钮，您可以为每个存储器按钮配置两种设置，即每个牙科手机共 8 种自定义设置 (牙根管治疗模式还提供额外的 8 种存储器设置)。



**备注** 如果两个操作员使用牙科治疗台，在更改任何存储器设置之前，请务必选择正确的操作员设置 (A 或 B)。当前使用的设置由 A 或 B 在触控板屏幕上指示 (参见图 111)。

图 111. A/B 选择

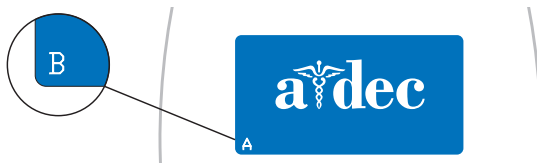
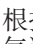
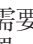

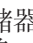


表 7. 电动马达速度 / 冷却气及冷却水预设 (标准模式)

存储器设置	预设速度	冷却气	冷却水
m1	2,000 RPM	开启	开启
m2	10,000 RPM	开启	开启
m3	20,000 RPM	开启	开启
m4	36,000 RPM	开启	开启

设置牙科手机设置的步骤 (参见图 112)：

1. 按下减号 (-) 和加号 (+) 按钮，以调整 RPM。RPM 数值将显示在触控板屏幕上 (参见图 112)。
2. 根据需要，按  或  更改冷却水和冷却气设置。
3. 要将设置输入存储器中，按  或 。此时会响起一声蜂鸣。
4. 通过按 m1、m2、m3 或 m4 选择所需的存储器设置。三声蜂鸣表示确认此设置。

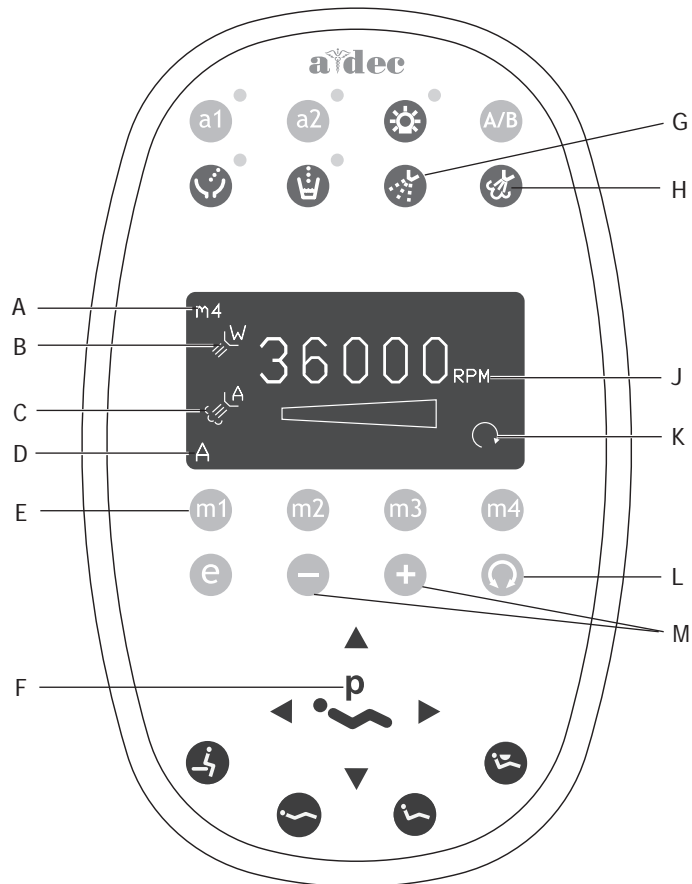
### 前进/反转按钮

前进 / 反转按钮 (参见图 112) 可改变电动马达的方向。在将电动马达放回到托架上或关闭牙科治疗台时，牙科医疗台将默认停留在前进位置上。在反转模式中，屏幕图标将连续闪烁。



**备注** 还可以使用脚踏开关在前进 / 反转之间轻松地进行切换。电动马达停止后，点按辅助 (牙屑 / 空气) 按钮来更改方向。

图 112. 标准模式按钮和设置



项目	描述	项目	描述
A	存储器设置指示器	G	冷却水按钮
B	冷却水指示器	H	冷却气按钮
C	冷却气指示器	J	速度限制设置
D	A/B 操作员指示器	K	前进 / 反转指示器
E	存储器按钮 (m1 - m4)	L	前进 / 反转切换按钮
F	设置按钮	M	调节按钮

## 牙根管治疗模式编程

在牙根管治疗模式下，您可以根据特定的锉刀和所需的牙科手机动作来更改多个设置。触控板显示屏中的图标会反映出各项设置（参见图 113）。



**备注** 有关某种特定牙根管锉的速度限制和扭矩限制的详细信息，请咨询该牙根管锉制造商。

若要进行牙根管治疗记忆设置，请按照以下步骤进行：



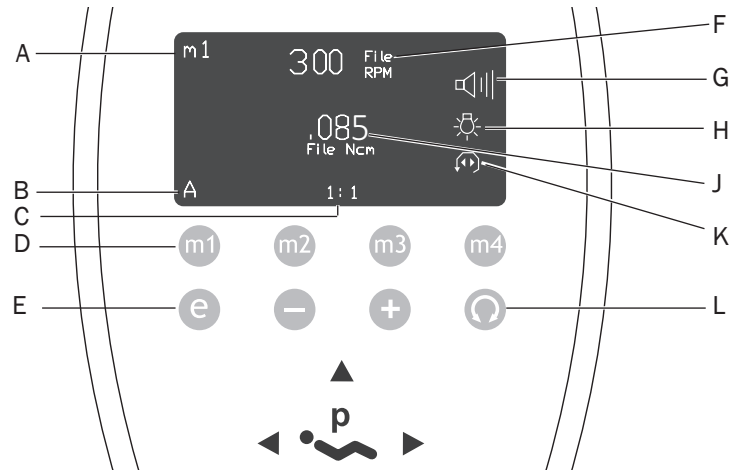
1. 从挂架中提出牙科手机。
2. 如果触控板屏幕未显示牙根管治疗模式，请按 **e** 或 **F**。
3. 若要更改牙根管治疗模式的设置，请按加号 (+) 或减号 (-) 按钮。您可以在触控板屏幕上看到一个白色的反转视频框。
4. 若要切换触控板屏幕中的设置，可以按相应的治疗椅定位按钮。
5. 若要更改设置，请按减号 (-) 和加号 (+) 按钮。
6. 若要将速度限制、扭矩限制及比例设置到存储器中，请按  或 ，然后按下要设置的存储器按钮。三声蜂鸣确认设置完成（从 m1 到 m4）。

图 113. 牙根管治疗模式按钮和设置



项目	描述	项目	描述
A	存储器设置指示器	G	蜂鸣警告指示器
B	A/B 操作员指示器	H	牙根管治疗指示灯
C	附带比例设置	J	牙根管锉扭矩限制 / 治疗台指示器
D	存储器按钮 (m1 - m4)	K	前进 / 反转和扭矩模式指示器
E	牙根管治疗模式切换按钮	L	前进 / 反转切换按钮
F	牙根管锉速度设置		



参见表 8 定义了牙根管治疗模式下的触控板屏幕图标。

表 8. 牙根管治疗模式设置

图标	设置	描述
	速度	锉刀速度限制的设定值。有关详细信息，请咨询锉刀制造商。
	扭矩	锉刀速度限制的设定值。有关详细信息，请咨询锉刀制造商。
	扭矩单位	在 Ncm (牛顿厘米) 和 gcm (克厘米) 之间进行切换。调整一个牙科手机的此项设置将会更改所有牙科手机设置的此项设置。 <b>说明:</b> 1Ncm (牛顿厘米) = 102gcm (克厘米)
	比率	设置牙科手机比率。有关详细信息，请咨询牙科手机制造商。
	冷却气	开 / 关装置 - 启动时，可为牙科手机提供冷却气。
	冷却水	开 / 关装置 - 启动时，可为牙科手机提供冷却水。
	光源	启用 / 禁用牙根管治疗牙科手机的光源。
	自动模式	调节一个牙科手机的此项设置将会更改所有牙科手机设置的此项设置。自动模式指示器显示在正 / 反转指示器的内部。
	自动停止	当牙根管锉达到扭矩上限时，电动马达会关闭。
	自动反转	当牙根管锉达到扭矩上限时，电动马达会停止并且会反转方向。
	自动正转	当牙根管锉达到扭矩上限时，电动马达会停止，反转 3 圈，然后恢复正转。 <b>注意:</b> 如果牙根管锉被卡住了，则该循环过程将在马达停下来之前重复 3 次。
	蜂鸣器	开 / 关装置 - 启动时，在您接近扭矩限制的情况下会发出蜂鸣警告声；当牙根管锉自动反转时，会发出两声蜂鸣。调节一个牙科手机的此项设置将会更改所有牙科手机位置的此项设置。

## 其他牙科手机设置选项

可提供附加的牙科治疗台选择。请向经销商咨询对以下任意设置选项进行整体更改的信息：

- **自动延迟设置** - 是指空转时牙科手机保持亮灯的时间量。默认值为 5 秒钟。踩下脚踏开关可以刷新延迟，且手术灯会重新亮起。只要您踩住脚踏开关，手术灯就会保持亮起。
- **光源自动开/关设置** - 启动时，牙科手机的手术灯会在您将手机装置从挂架上抬起时自动开启。标准模式下默认为开启，牙根管治疗模式下默认为关闭。
- **电压** - 取决于您选择的亮度优先设置、灯泡生产厂商的使用指南，以及每种牙科手机光源的电压设置调节选项。

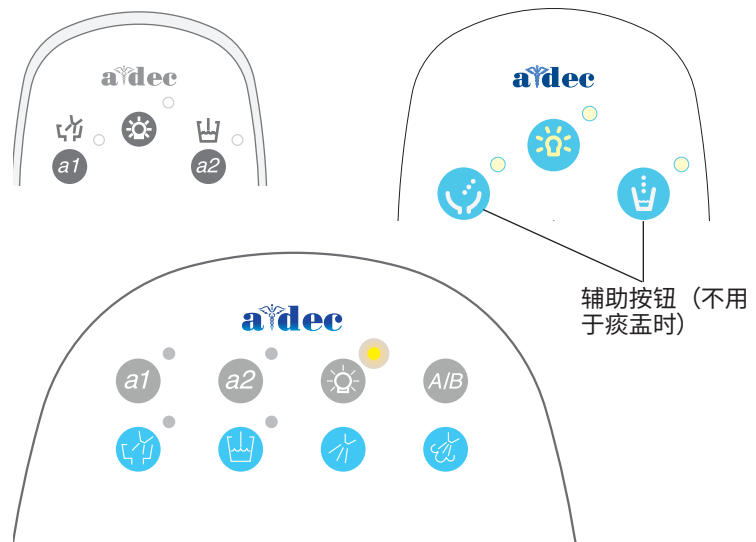
## 辅助控制按钮

如果系统中包括 A-dec 继电器模块，可以使用触控板激活两个辅助设备。在豪华和标准触控板上，使用 a1 和 a2 按钮激活这些设备（参见图 114）。对于带有白色标准触控板的牙科治疗台，口杯注水和痰盂冲洗按钮可用作辅助控制器（第位于第 56 页上的备注）。

## 触控板帮助信息

豪华触控板屏幕上将显示帮助信息，以提供关于禁用某个操作的理由。有关帮助信息的说明，请参见《法规信息、规格和质量保证》文档（零件编号 86.0221.06），该文档位于 [www.a-dec.com](http://www.a-dec.com) 的文档库中。

图 114. A1/A2 按钮



## 添加皮垫和罩盖



**提示** 在安装罩盖和皮垫之前，请先测试每个已安装组件的设备功能和任何设置。

### 治疗椅和地箱罩盖

1. 将治疗椅椅座抬升到最高位置。
2. 将止动板罩盖安装到提升臂销钉上(参见图 115)。
3. 若治疗椅中未安装支撑系统，请在适当位置扣入治疗椅椅背罩盖。
4. 通过将提升臂罩盖扣入倒扣中，来安装该提升臂罩盖。
5. 使用两颗螺钉安装泵罩盖。
6. 在适当位置扣入地箱罩盖。

### 前置式安装罩盖

1. 使用两颗螺钉安装支杆罩盖(参见图 116)。
2. 在灯臂上重新安装铰结罩盖。
3. 在灯臂上重新安装顶部罩盖。
4. 将牙科治疗椅下端罩盖滑入托架中(参见图 117)。
5. 在治疗椅的上部结构位置扣入罩盖。

图 115. 安装提升臂和地箱罩盖

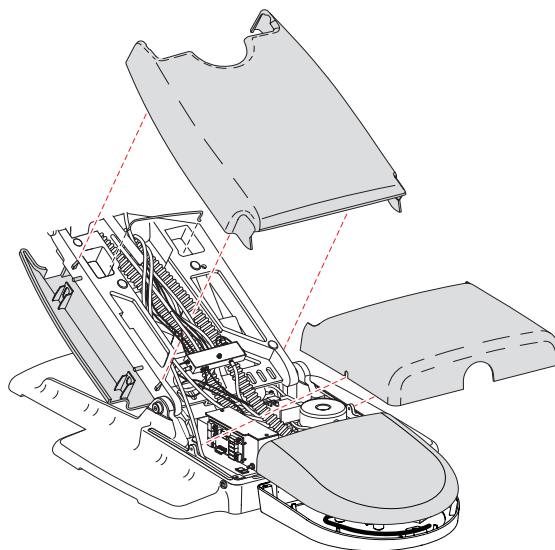
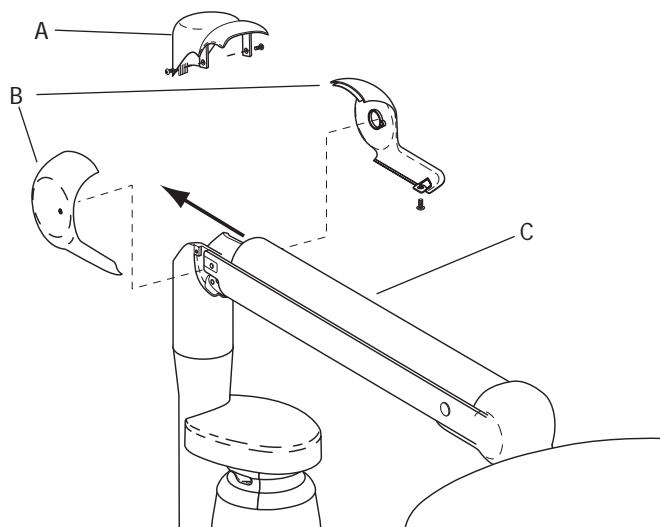
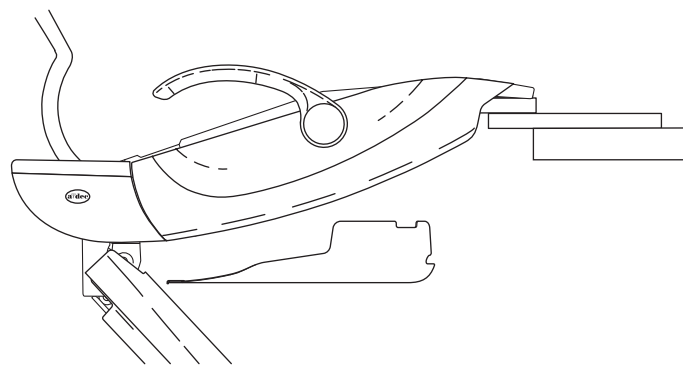


图 116. 安装支柱罩盖



(A) 支柱罩盖；(B) 铰结罩盖；(C) 灯臂顶部罩盖

图 117. 安装下端罩盖



## 显示器臂罩盖

若支撑架侧上已安装显示器，且牙科治疗台中未安装手术灯，请安装显示器臂罩盖。

## 支撑系统罩盖

1. 使用提供的螺钉来安装支撑杆件罩盖 (A) (参见图 118)。
2. 拧紧支撑杆件轴承 (B) 罩盖。
3. 通过将支撑杆件调整到与治疗椅合适的角度，来拧紧锁定旋钮 (C)。
4. 安装支撑杆件罩盖 (D)。
5. 若尚未安装支撑杆件罩盖，请通过支撑臂中的凹口插入限位开关软管末端，来安装支撑臂末端盖。
6. 扣入支撑中心罩盖。若要在牙医助理器械上安装支撑杆件，请安装两个支撑杆件末端盖。

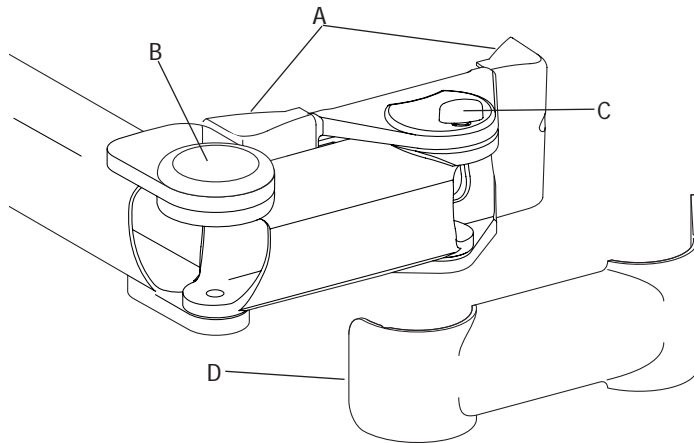
## 椅背衬垫

抬升椅背和椅座。若要安装椅背衬垫，应将衬垫上的锁孔摆放在较大的扣钉头上，然后按下，直至衬垫卡入位 (参见图 119)。



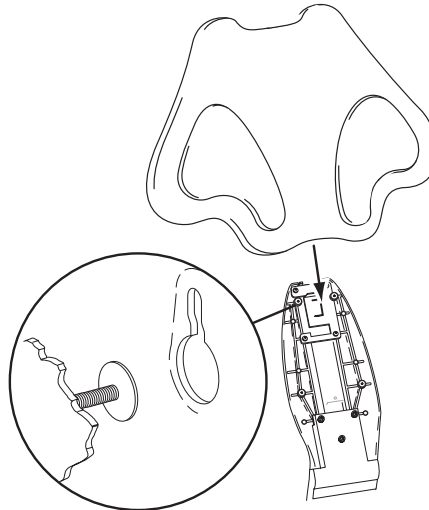
**备注** 请勿拧松大头紧固件。

图 118. 安装支撑杆件罩盖



(A) 支撑杆件左侧和右侧罩盖；(B) 轴承罩盖；(C) 锁定旋钮；(D) 支撑杆件罩盖

图 119. 安装衬垫



## 头枕衬垫



**备注** 头枕板中的螺钉和 O 形环可防止板滑动并防止释放弹簧式头枕松紧度机理。如果要取下螺钉和 O 形环，请注意不要让白色摩擦片滑落。

1. 旋转头枕板，以便露出两个螺钉孔。
2. 放置头枕衬垫，以便支撑销可从头枕板穿过。
3. 首先安装顶部螺钉，但不要拧紧。
4. 安装底部螺钉。
5. 完全拧紧这两颗螺钉。

## 座椅衬垫



**警告** 在维修治疗椅之前，请取下座椅椅垫。在抬起座椅检查下方时，请勿依靠座椅椅垫夹来支撑治疗椅框架。

1. 若要安装该衬垫，应将座椅衬垫后端上的两个挂钩放在治疗椅架底下。
2. 下压座椅衬垫，直至衬垫卡入位。
3. 将脚踏板末端向下推，直至锁穿过座椅框架。
4. 将夹子插入锁中。

图 120. 安装头枕衬垫

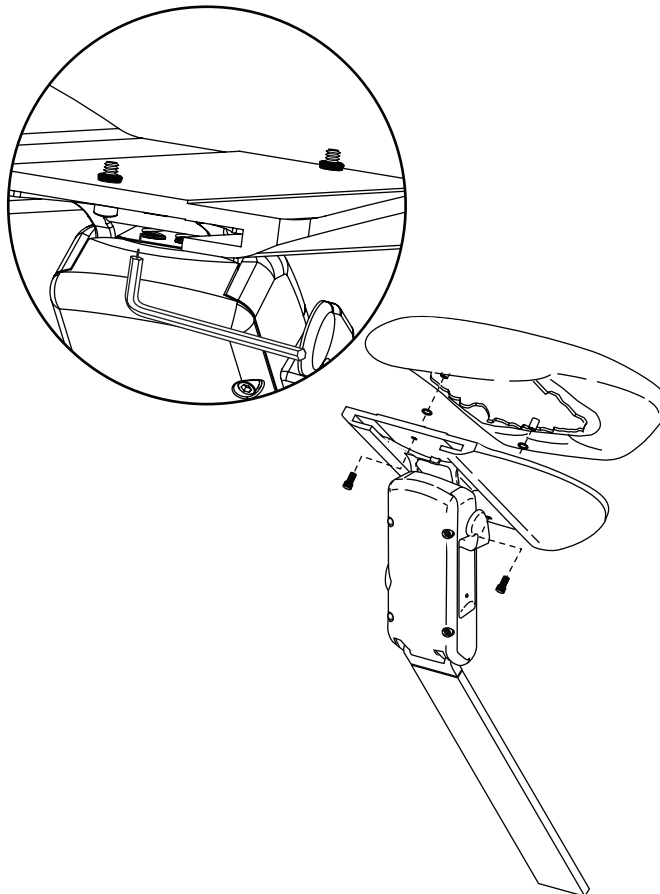
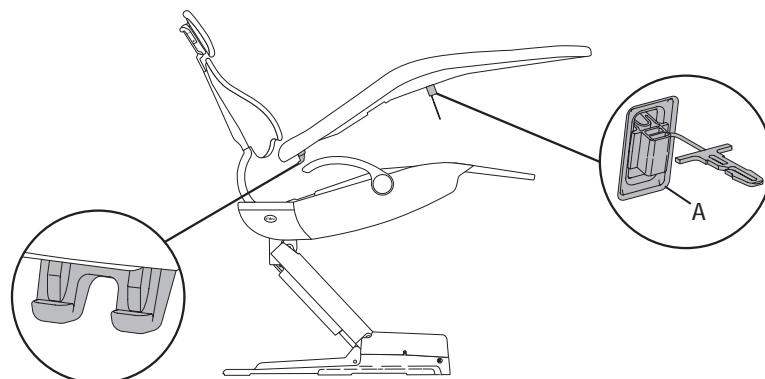


图 121. 安装座椅衬垫



(A) 夹子





## 法规信息

监管机构强制要求的法规信息在《法规信息、规格和质量保证》文档(零件编号 86.0221.06)中提供, 该文档位于 [www.a-dec.com](http://www.a-dec.com) 的文档库中。

### 本文中涉及的产品型号和版本

型号	版本	描述
511	A	牙科治疗椅
532、533	A	牙科治疗台
561	A	痰盂
571	A	口腔灯
581	A	显示器底座

Loctite® 是 Henkel Corporation 的注册商标。

Lubriplate® 是 Lubriplate Lubricants Co. 的注册商标



#### A-dec 总部

2601 Crestview Drive

Newberg, OR 97132 美国

电话: 1.800.547.1883 (美国 / 加拿大境内)

电话: 1.503.538.7478 (美国 / 加拿大境外)

传真: 1.503.538.0276

[www.a-dec.com](http://www.a-dec.com)

A-dec Inc. 对本文件中的内容不做任何保证, 包括但不限于商品适销性和对某项特殊目的的适用性的隐含保证。