

A-dec 500

MANUALE D'INSTALLAZIONE



Sommario

Operazioni preliminari	2
Imballo 1: poltrona, pedaliera comando poltrona e scatola allacciamenti a pavimento	4
Imballo 2: supporto frontale	11
Imballo 3: faretra odontoiatrica	15
Imballo 4: serbatoio acqua e collettore	19
Imballo 5: support link	24
Imballo 6: braccio di supporto	26
Imballo 7: strumentazione assistente	31
Imballo 8: centro di supporto e bacinella	32
Imballo 9: braccio portamonitor	36
Imballo 10: lampada odontoiatrica	40
Operazioni finali	47
Comandi del touchpad	54
Informazioni di legge	68



ATTENZIONE Durante la rimozione o la sostituzione dei coperchi, prestare attenzione a non danneggiare alcun cavo. Una volta effettuata la sostituzione, verificare che i coperchi siano assicurati.



NOTA Nel manuale le informazioni più importanti ai fini di un'installazione corretta e sicura si trovano in campi evidenziati come questo.

Introduzione

Il documento contiene le istruzioni per l'installazione del riunito A-dec 500.

Figura 1. Riunito A-dec 500



Operazioni preliminari

Non tutte le installazioni prevedono necessariamente la totalità dei componenti descritti in questo manuale. Prima di procedere:

- Esaminare per qualche minuto i moduli presenti
- Annotare i numeri della sequenza di installazione impressi sulla parte esterna degli imballi di spedizione (vedere la Figura 2).
- Se il sistema include moduli A-dec 300 o A-dec 400, questi moduli vengono spediti in imballi su cui sono stampati numeri non in sequenza. Quando questi moduli possono essere installati sul sistema 500, sono identificati in questa guida di installazione.

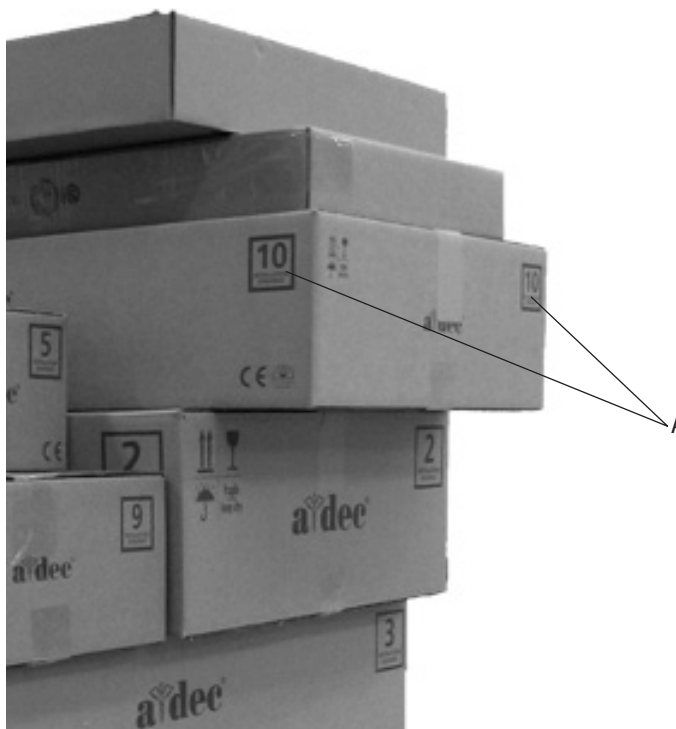
Sequenza di installazione

Il corretto posizionamento degli imballi di spedizione consente di velocizzare le operazioni di assemblaggio. Ciascun imballo è infatti numerato per permettere di assemblare i moduli nell'ordine corretto. Nella Tabella 1 è elencato e descritto il contenuto di ciascun imballo numerato. Ogni imballo include l'elenco dei componenti con illustrazioni, numeri e definizioni che ne agevolano l'identificazione.

Tabella 1. Contenuto dell'imballo

Numero imballo	Moduli
1	Poltrona, scatola allacciamenti a pavimento
2	Braccio di montaggio frontale
Imballo 3 piccolo (incluso nell'imballo 2)	Braccio portamonitor frontale
Imballo 3 grande	Faretra odontoiatrica
4 (può essere incluso nell'imballo 2)	Serbatoio acqua, collettore
5	Support link
6	Braccio di supporto
7	Strumentazione assistente
8	Bacinella
9	Braccio portamonitor lato supporto
10	Lampada odontoiatrica

Figura 2. I numeri sugli imballi indicano la sequenza di installazione



(A) Numero imballo

Per completare correttamente l'installazione:

1. Aprire il primo imballo (poltrona).
2. Seguire le indicazioni per installare tutti i componenti dell'imballo (salvo diversamente specificato).
3. Aprire in sequenza il secondo imballo. Se non dovesse essere necessario per l'installazione, passare al numero successivo.
4. Continuare la procedura fino a quando non sono stati aperti tutti gli imballi.
5. Ultimare livellando, regolando e programmando il riunito.

Disponibilità del sito

Prima di iniziare:

- Controllare che siano state installate le valvole di chiusura manuali negli impianti dell'aria e dell'acqua.
- Spurgare gli impianti dell'aria e dell'acqua da eventuali scorie presenti nei tubi.
- Verificare i requisiti di installazione in base alle normative edili locali vigenti, in quanto tali normative variano da paese a paese e da regione a regione.

Tabella 2. Utensili consigliati

- | | |
|--|--|
| • Chiavi aperte da 3/4, 5/16, 7/16, 15/16 di pollice | • Anello di tenuta |
| • Chiavi a bussola SAE | • Pinza normale e pinza a becchi lunghi |
| • Chiave regolabile a rullino | • Tronchesi con tagliente laterale |
| • Set di chiavi a brugola | • Spellafili, per fili di piccolo calibro |
| • Livella | • Trapano perforatore |
| • Punta da trapano da 3/4 di pollice | • Punta da trapano per cemento da 1/2 di pollice |
| • Chiave esagonale con punta arrotondata da 1/8 di pollice | • Guaina spiralata |
| • Cacciaviti Phillips e standard n. 1 e n. 2 | • Manico di scopa (per installazione con centro di supporto) |
| • Bracciale antistatico | |



NOTA Quando si rimuovono i moduli dall'imballaggio, controllare i kit inclusi per il medico dentista (filtro secreti per solidi, puntali siringhe ecc.) e metterli da parte durante l'installazione.

Imballo 1: poltrona, pedaliera comando poltrona e scatola allacciamenti a pavimento



NOTA Verificare la struttura del pavimento. Se il suo spessore è inferiore di 82 mm (3 1/4 di pollice), rivolgersi a una ditta edile qualificata per rinforzare il pavimento.

Spostamento della poltrona

1. Disimballare la poltrona senza rimuovere le reggette (vedere la Figura 4).
2. Spostare la poltrona dal bancale afferrandola dal telaio della seduta (o servendosi degli strumenti di sollevamento della poltrona). Posizionare la poltrona.



ATTENZIONE Non spostare la poltrona tirando o spingendo dai braccioli.

3. Rimuovere le reggette.
4. Collegare il cavo di alimentazione e attivare l'alimentazione della poltrona.

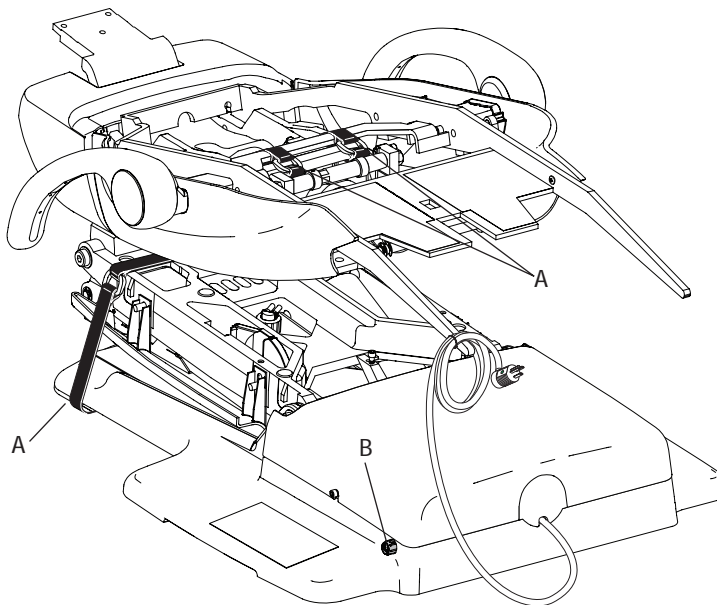


NOTA Il pulsante di alimentazione On/Off si trova sulla piastra base della poltrona. Quando il pulsante è inserito, il riunito è sotto tensione. Quando il pulsante non è inserito, il riunito non è alimentato (vedere la Figura 4).

Figura 3. Poltrona 511



Figura 4. Spostamento della poltrona dal pallet



(A) Reggetta; (B) Pulsante di alimentazione

Rimozione del perno bloccaggio rotazione poltrona

Per rimuovere il perno bloccaggio rotazione poltrona, sollevare la poltrona.

1. A questo scopo, servirsi della funzione a tre colpi:
 - (1) Toccare tre volte il lato destro della piastra di arresto/sicurezza della poltrona e mantenere premuta la piastra al terzo tocco (vedere la Figura 5).
 - (2) Continuare a tenere fino a quando il basamento e lo schienale della poltrona non si trovano in posizione verticale.



NOTA Spostare lo schienale della poltrona verso il basso toccando la piastra di arresto tre volte, mantenendo la pressione al terzo tocco.

Una volta sollevata, installare un touchpad o una pedaliera comando poltrona per abbassare la seduta della poltrona.

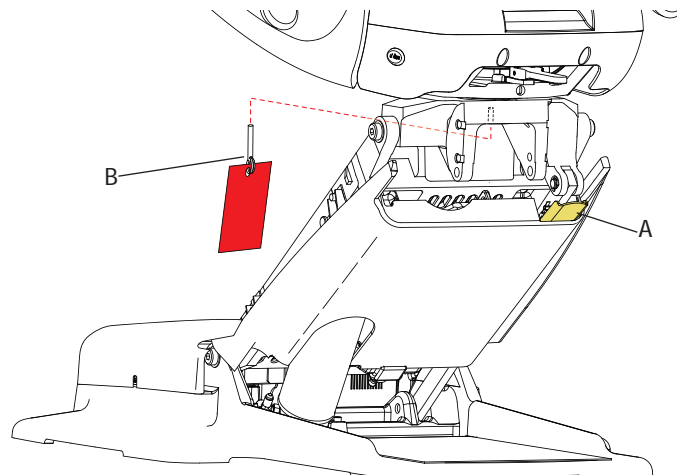
L'installazione del touchpad o della pedaliera comando poltrona disabilita la funzione a tre colpi.

- (3) Afferrare il perno bloccaggio rotazione poltrona e tirare verso il basso (vedere la Figura 6).



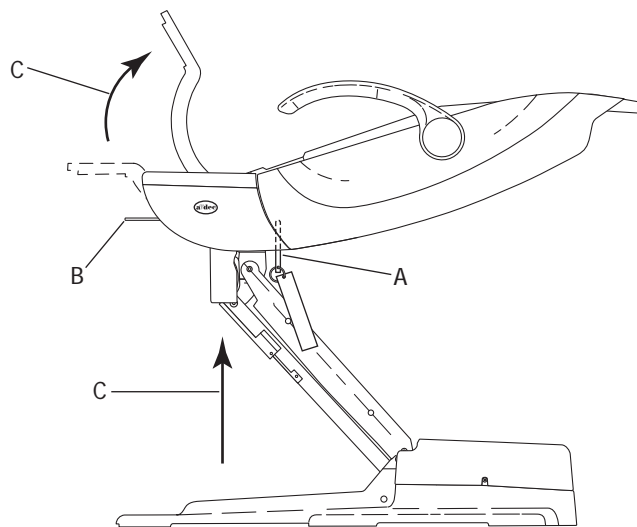
SUGGERIMENTO Potrebbe essere necessario rilasciare il fermo di rotazione per rimuovere il perno. Per impedire oscillazioni della poltrona, lasciare il perno bloccaggio rotazione poltrona in posizione.

Figura 5. Sollevamento della poltrona



(A) Toccare la piastra di arresto/sicurezza della poltrona tre volte e tenerla premuta; (B) Perno bloccaggio rotazione poltrona

Figura 6. Rimozione del perno bloccaggio rotazione poltrona



(A) Perno bloccaggio rotazione poltrona; (B) Fermo di rotazione; (C) Posizione poltrona con basamento e schienale sollevati

Ancoraggio della poltrona al pavimento



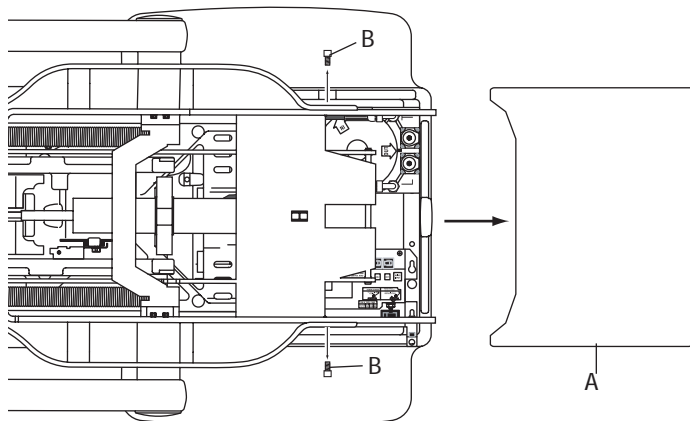
AVVERTENZA L'ancoraggio della poltrona al pavimento è necessario per garantire la stabilità meccanica. Un ancoraggio non corretto potrebbe comportare danni, lesioni gravi o morte.

1. Rimuovere il coperchio della pompa (vedere la Figura 7).
2. Allentare il fermo di rotazione per ruotare il telaio della seduta della poltrona verso sinistra o destra in modo che l'occhiello di ancoraggio della poltrona sia ben visibile (vedere la Figura 8).



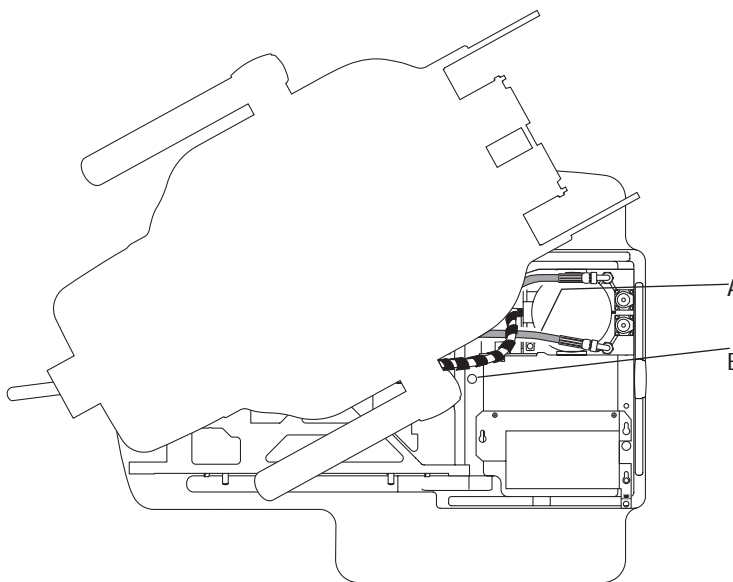
ATTENZIONE Prestare attenzione a non avvicinare la linea idraulica al foro di ancoraggio.

Figura 7. Rimozione del coperchio della pompa



(A) Coperchio della pompa; (B) Vite del coperchio

Figura 8. Rotazione della poltrona per scoprire l'occhiello di ancoraggio



(A) Linea idraulica; (B) Occhiello di ancoraggio

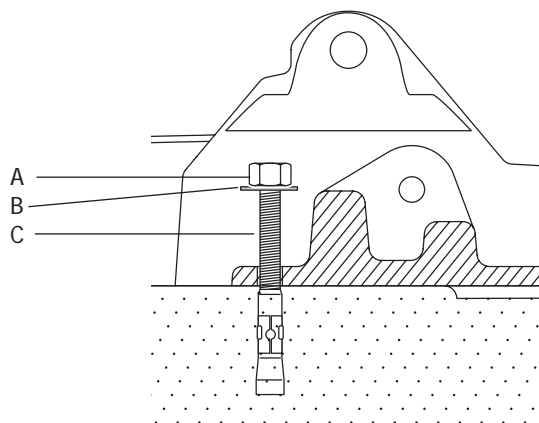
3. Ancoraggio della poltrona:

Al cemento:

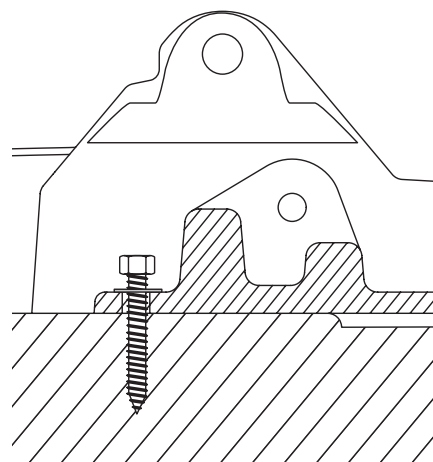
- (1) Eseguire un foro con il trapano di 101 mm (4 pollici). Eseguire il foro nel cemento attraverso l'occhiello di ancoraggio della poltrona. Utilizzare un trapano a percussione.
- (2) Rimuovere i residui.
- (3) Inserire il tassello di fissaggio nell'occhiello fino a posizionarne la testa contro la base della poltrona.
- (4) Stringere il tassello fino a serrarlo contro la rondella tenendo ferma la piastra di base al pavimento (vedere la Figura 9).

Al legno:

- (1) Eseguire un foro con il trapano di 50 mm (2 pollici). Utilizzare una punta da 9,5 mm (3/8 di pollice).
- (2) Rimuovere i residui.
- (3) Posizionare la rondella sul tassello di fissaggio e inserirla nell'occhiello.
- (4) Stringere il tassello di ancoraggio fino a serrarlo contro la rondella tenendo ferma la piastra di base al pavimento (vedere la Figura 10).

Figura 9. Ancoraggio poltrona-pavimento in cemento

(A) Testa del tassello; (B) Rondella; (C) Tassello di fissaggio

Figura 10. Ancoraggio poltrona-pavimento in legno

Installazione della pedaliera comando poltrona



NOTA In base alla configurazione, il riunito odontoiatrico potrebbe non includere una pedaliera comando poltrona. Se l'imballo 1 non contiene una pedaliera comando poltrona, procedere al passaggio successivo "Installazione del supporto per lo schienale", vedere pagina 9.

1. Spegnerne l'alimentazione della poltrona.



PERICOLO Il mancato spegnimento del riunito prima dell'inizio di questa procedura può essere causa di elettrocuzione.



AVVERTENZA Il mancato spegnimento del riunito prima dell'inizio di questa procedura può causare danni al prodotto e lesioni personali gravi, anche mortali.

2. Far passare il cavo della pedaliera comando poltrona sotto il braccio di sollevamento della poltrona e attraverso la staffa passacavo (vedere la Figura 12). Allentare la vite della staffa passacavo per facilitare il passaggio.



ATTENZIONE Le schede elettroniche sono sensibili alle cariche elettrostatiche. Quando si entra in contatto con una scheda elettronica o si eseguono collegamenti da e verso di essa, è necessario attenersi alle precauzioni in fatto di scariche elettrostatiche (ESD). L'installazione delle schede elettroniche deve essere affidata esclusivamente a elettricisti o tecnici dell'assistenza qualificati.

3. Collegare il cavo della pedaliera comando poltrona alla scheda elettronica, quindi serrare la vite fissaggio passacavo.

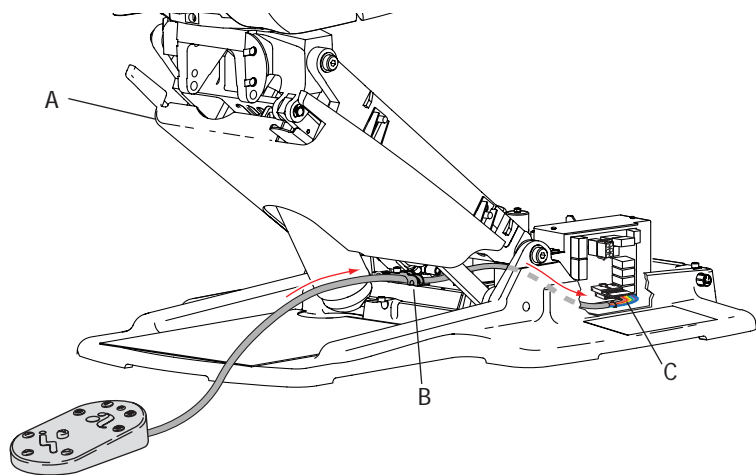


NOTA Se il riunito include una pedaliera comando strumenti (inclusa nell'imballo 4), non serrare la vite fissaggio passacavo fino a quando non è stata installata la pedaliera comando strumenti.

Figura 11. Pedaliera comando poltrona



Figura 12. Percorso del cavo della pedaliera comando poltrona



(A) Braccio di sollevamento della poltrona; (B) Staffa passacavo; (C) Collegamento scheda elettronica

Installazione del supporto per lo schienale

1. Rimuovere le tre viti di montaggio dal supporto per lo schienale.
2. Fissare il supporto allo schienale della poltrona, servendosi delle viti di montaggio (vedere la Figura 13).



SUGGERIMENTO Avvitare tutte e tre le viti a mano prima di procedere al serraggio con l'utensile.

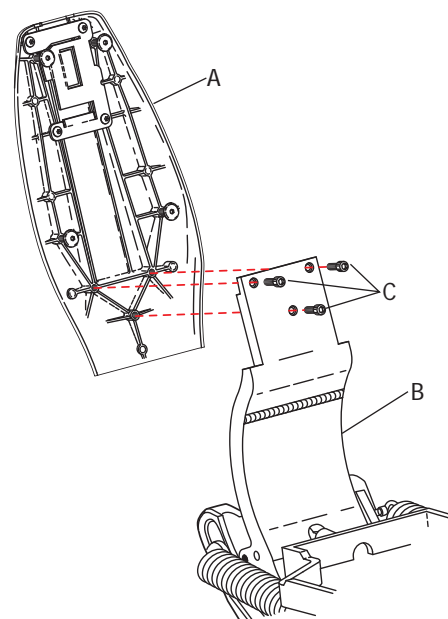
3. Serrare le viti di montaggio.



NOTA Serrare saldamente le viti per impedire che lo schienale della poltrona si allenti nel tempo.

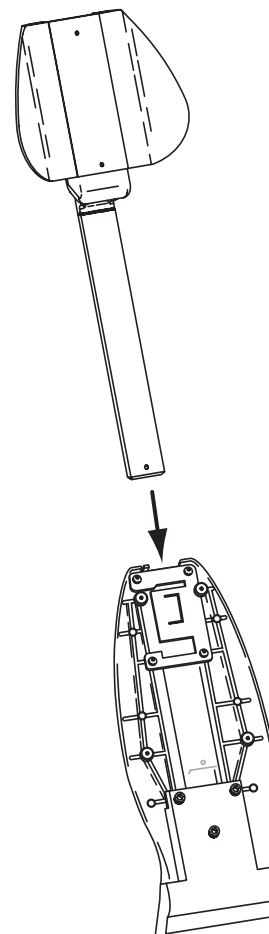
4. Collocare il gruppo poggiatesta sulla poltrona (vedere la Figura 14).

Figura 13. Installazione del supporto per lo schienale



(A) Supporto per lo schienale; (B) Schienale della poltrona; (C) Viti di montaggio

Figura 14. Installazione del poggiatesta sulla poltrona



Installazione della scatola allacciamenti a pavimento

Nella Tabella 3 sono elencati i componenti della scatola allacciamenti e gli imballi in cui sono contenuti.

Tabella 3. Componenti della scatola allacciamenti

Gruppo	Imballo di spedizione
Scarico bacinella	8
Regolatore pressione acqua con filtro	8
Calibro, gruppo preregolatore, regolatore pressione aria con filtro (inclusi in un unico gruppo)	2
Scarico aspirazione	7
Separatore di condensa	3
Valvola di chiusura acqua	3
Valvola di chiusura aria	3

1. Sollevare la seduta alla massima altezza, quindi disattivare l'alimentazione della poltrona.



PERICOLO Il mancato spegnimento del riunito prima dell'inizio di questa procedura può essere causa di elettrocuzione.



AVVERTENZA Il mancato spegnimento del riunito prima dell'inizio di questa procedura può causare danni al prodotto e lesioni personali gravi, anche mortali.

2. Rimuovere il coperchio scatola allacciamenti a pavimento (vedere la Figura 16).
3. Posizionare la scatola allacciamenti a pavimento sulle utenze:
 - (1) Misurare il tubo spiralato esterno affinché la sua lunghezza corrisponda alla distanza tra la poltrona e il telaio della scatola allacciamenti a pavimento.
 - (2) Tagliare il tubo spiralato in eccesso.
 - (3) Far scorrere la clip dell'ombelicale nella scatola allacciamenti a pavimento e posare il tubo spiralato nella clip.
4. Fissare la scatola allacciamenti a pavimento. Utilizzare le quattro viti incluse nella scatola.

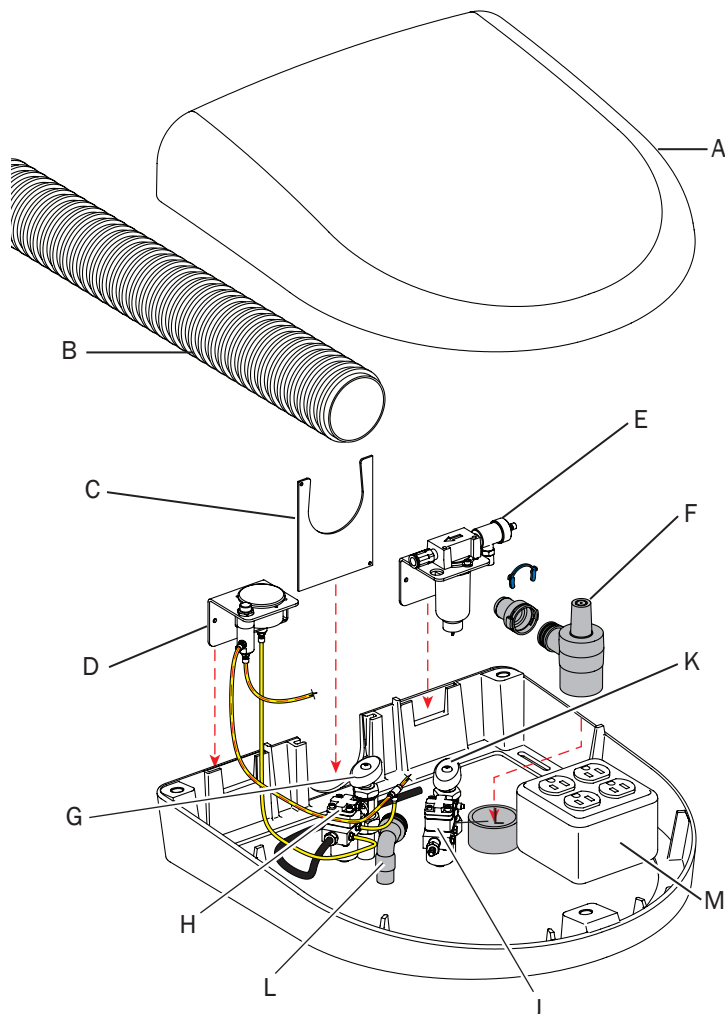
Operazioni successive

- In caso di installazione della sola poltrona, procedere alla sezione "Aggiunta di tappezzeria e coperchi" a pagina 63.
- Se sono presenti altri moduli da installare, procedere alla sezione corrispondente al numero dell'imballo successivo.

Figura 15. Scatola allacciamenti a pavimento



Figura 16. Installazione della scatola allacciamenti a pavimento



(A) Coperchio scatola allacciamenti; (B) Tubo spiralato; (C) Gruppo calibro e preregolatore; (E) Separatore di condensa (opzionale); (F) Scarico bacinella; (G) Valvola di chiusura aria; (H) Regolatore pressione aria con filtro; (J) Regolatore pressione acqua con filtro; (K) Valvola di chiusura acqua; (L) Scarico aspirazione; (M) Presa elettrica.

Imballo 2: supporto frontale

L'imballo 2 contiene il supporto e il braccio di montaggio frontali



SUGGERIMENTO L'imballo 2 può contenere sia un imballo 3 o 4 piccolo.

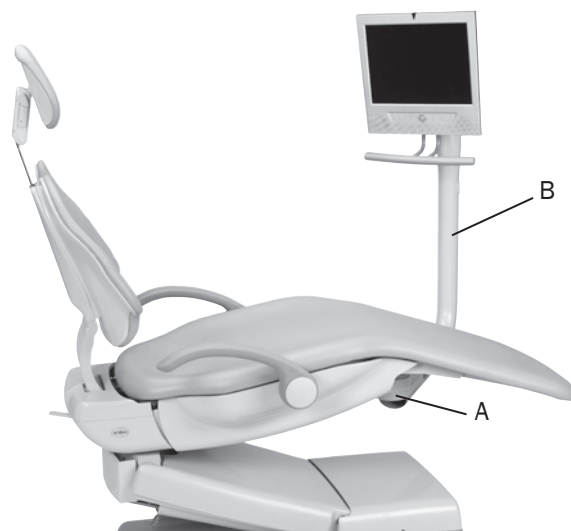
In base alla configurazione del sistema, è possibile installare alcune o tutte le opzioni possibili, incluse:

- Imballo 3 piccolo: braccio portamonitor frontale
- Imballo 4: scatola allacciamenti
 - Collettore poltrona
 - Serbatoio acqua supporto frontale



NOTA Il serbatoio acqua può essere montato sia sul braccio di supporto frontale che all'interno del centro di supporto. Per istruzioni sull'installazione del serbatoio acqua nel centro di supporto, vedere "Imballo 8: centro di supporto e bacinella" a pagina 32.

Figura 17. Supporto frontale e braccio del supporto frontale



(A) Supporto frontale (nascosto); (B) Braccio del supporto frontale

Installazione del braccio del supporto frontale

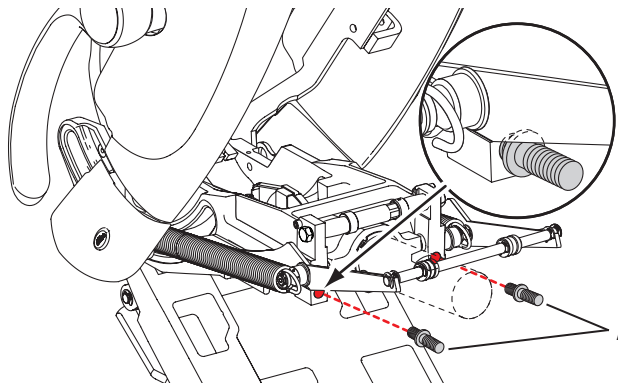
1. Sollevare la seduta e abbassare lo schienale della poltrona.



AVVERTENZA Quando si solleva e si abbassa la poltrona, tenere mani e dita lontani dalle parti in movimento.

2. Avvitare i bulloni di livellamento, lasciando fuori due filettature (vedere la Figura 18).
3. Allineare il supporto frontale e il braccio (vedere la Figura 19).
4. Montare il braccio sulla camma di livellamento.
5. Installare i due dadi flangiati da 3/4 di pollice sui bulloni di livellamento e serrare con le mani (vedere la Figura 20).
6. Aggiungere i perni di arresto rotazione e i paracolpi per l'installazione verso destra o sinistra (vedere la Figura 21).
7. Stringere i bulloni di stabilizzazione da 7/16 di pollice fino a quando non entrano in contatto con la struttura superiore della poltrona.

Figura 18. Avvitamento dei bulloni di livellamento



(A) Bulloni di livellamento (lasciare fuori due filettature)

Figura 19. Allineamento del supporto e del braccio frontale

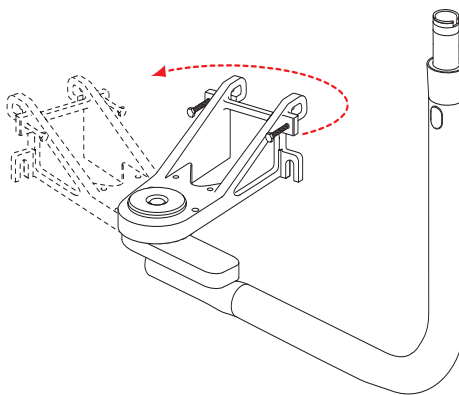
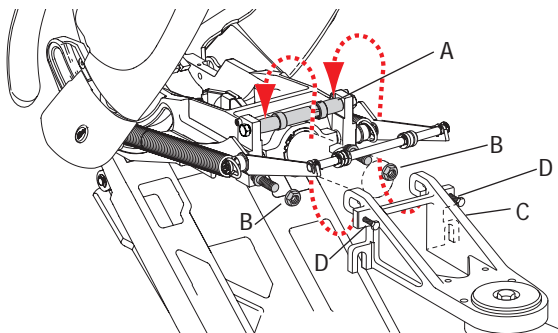
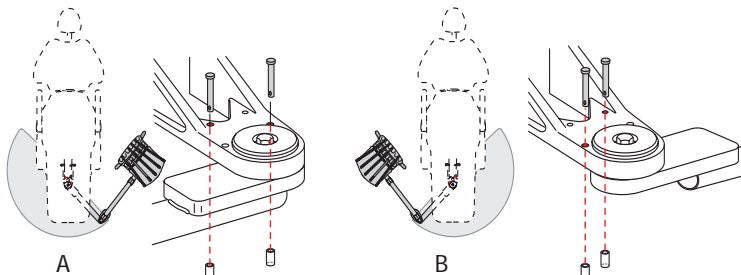


Figura 20. Montaggio del braccio sulla camma di livellamento



(A) Camma di livellamento; (B) Dado flangiato da 3/4 di pollice; (C) Supporto frontale e braccio di montaggio frontale collegato; (D) Bullone di stabilizzazione da 7/16 di pollice

Figura 21. Aggiunta dei perni di arresto rotazione e dei paracolpi



(A) Rotazione verso sinistra; (B) Rotazione verso destra

Imballo 4: serbatoio clean water del supporto frontale



NOTA In questa fase, installare solo il serbatoio acqua del supporto frontale contenuto nell'imballo 4. Gli altri componenti verranno installati dopo l'imballo 3 grande.

Installazione del serbatoio acqua del supporto frontale

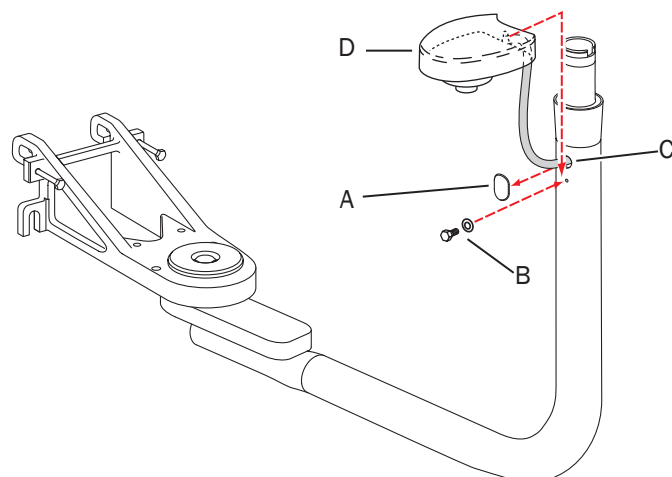
1. Rimuovere con attenzione il tappo a fori dal braccio del supporto frontale tirandolo dalla parte inferiore (vedere la Figura 22).
2. Installare la vite di montaggio, lasciando fuori alcune filettature.
3. Inserire il tubo nel foro e procedere in basso verso il braccio (vedere la Figura 23).



SUGGERIMENTO Per un corretto passaggio attraverso il braccio, distendere il cavo prima della posa.

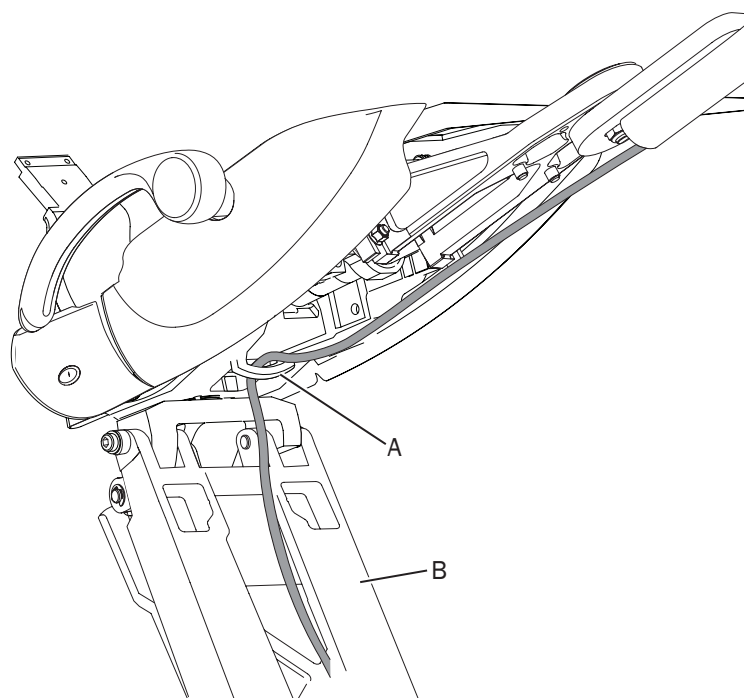
4. Montare il copritappo sulla vite e serrare la vite di montaggio.

Figura 22. Rimozione del tappo a fori e inserimento della vite di montaggio del serbatoio acqua



(A) Tappo a fori; (B) Vite di montaggio; (C) Foro tubo (D) Copritappo

Figura 23. Percorso del tubo



(A) Staffa; (B) Braccio di sollevamento

5. Far passare il tubo per la staffa dalla parte inferiore della struttura superiore e verso il basso fino al braccio di sollevamento della poltrona (vedere la Figura 24).
6. Lubrificare l'O-ring sull'attacco con grasso di silicone, quindi collegare il serbatoio acqua.

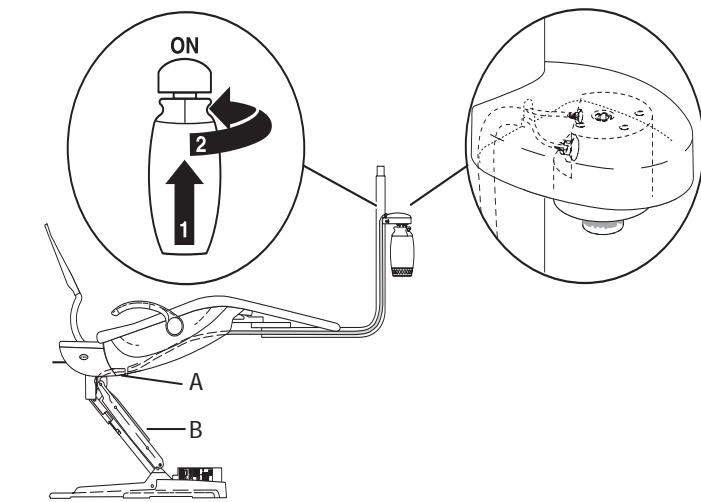


NOTA Se la configurazione non include un braccio portamonitor frontale, procedere alla sezione "Imballo 3: faretra odontoiatrica" a pagina 15.



NOTA Incoraggiare il team di dentisti a eseguire un trattamento shock sulle linee idriche della poltrona, seguendo il proprio protocollo standard, prima di usare il sistema per la prima volta e dopo lunghi periodi di non utilizzo. Indicare al team la *Guida alla manutenzione delle linee idriche* (n/p 85.0983.04) per ulteriori dettagli.

Figura 24. Collegamento del serbatoio acqua



(A) Staffa; (B) Braccio di sollevamento

Imballo 3 piccolo

Installazione del braccio portamonitor frontale

Se il riunito include un braccio portamonitor collegato al braccio di montaggio anteriore, installare il braccio di montaggio seguendo le istruzioni incluse.

Operazioni successive

- Se sono presenti altri moduli da installare, procedere alla sezione corrispondente al numero dell'imballo successivo.
- Se questo è l'ultimo modulo, procedere alla sezione "Operazioni finali" a pagina 47.

Imballo 3: faretra odontoiatrica

L'imballo 3 grande contiene la faretra odontoiatrica modello Traditional (a cordini pendenti) o Continental (tipo S.P.R.I.D.O.) (vedere la Figura 25 e la Figura 26).



IMPORTANTE! Se si sta installando una faretra odontoiatrica A-dec 300, non utilizzare questa procedura. Seguire le istruzioni accluse alla faretra odontoiatrica.

L'imballo 3 grande potrebbe anche contenere moduli opzionali da installare con la faretra odontoiatrica. In base alla configurazione del riunito, è possibile installare:

- Portatray standard o grande e tray (vedere la Figura 27)
- Portastrumenti ausiliario



NOTA L'imballo 3 grande può inoltre contenere una pedaliera comando strumenti opzionale. Per la sequenza e le istruzioni di installazione, vedere "Installazione della pedaliera comando strumenti" a pagina 22.

Installazione della faretra odontoiatrica



PERICOLO Il mancato spegnimento del riunito prima dell'inizio di questa procedura può essere causa di elettrocuzione.



AVVERTENZA Il mancato spegnimento del riunito prima dell'inizio di questa procedura può causare danni al prodotto e lesioni personali gravi, anche mortali.

1. Abbassare la poltrona e disattivare l'alimentazione della poltrona.

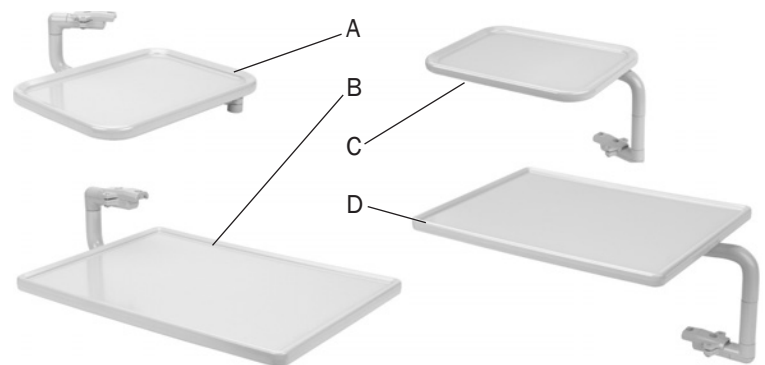
Figura 25. Faretra odontoiatrica Traditional 532 (a cordini pendenti)



Figura 26. Faretra odontoiatrica Continental 533 (tipo S.P.R.I.D.O.)



Figura 27. Tray e portastrumenti della faretra odontoiatrica 500



(A) Continental standard; (B) Continental grande; (C) Traditional standard; (D) Traditional grande

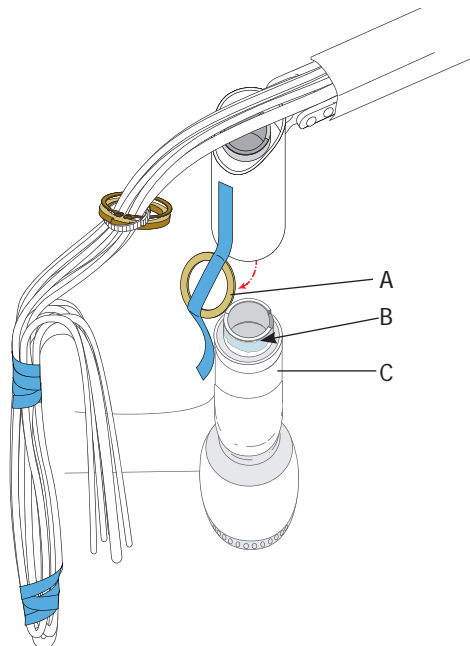
2. Lubrificare il montante del braccio del supporto frontale con Lubriplate®.
3. Aggiungere la rondella reggispinta (fissata nella parte inferiore del mozzo) al montante (vedere la Figura 28).
4. Posizionare il gruppo della faretra odontoiatrica sul braccio di montaggio (vedere la Figura 29).
5. Far passare l'ombelicale del tubo per il braccio.



SUGGERIMENTO Per agevolare la messa in posa, non rimuovere il nastro che protegge le estremità dei cavi.

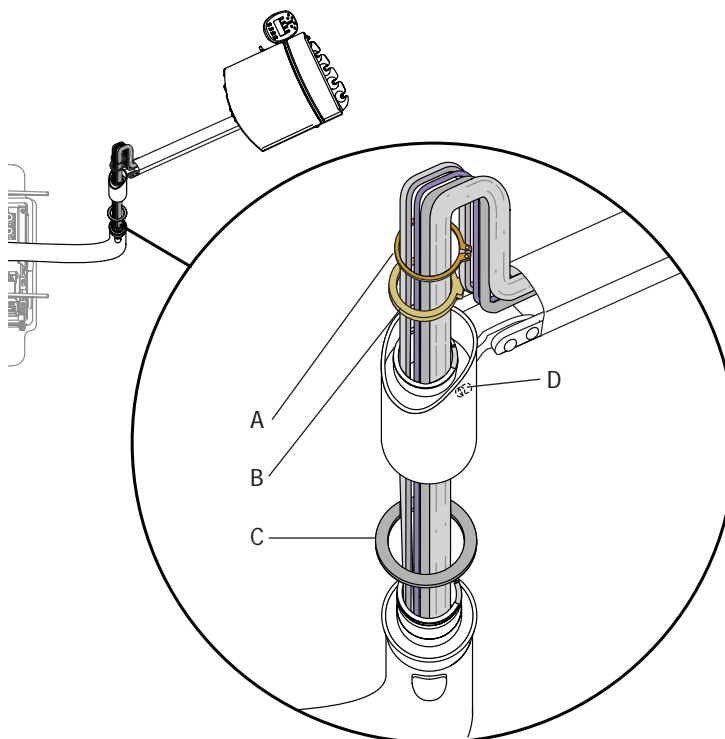
6. Installare l'anello di arresto rotazione con la chiavetta in corrispondenza della tacca del braccio.
7. Installare l'anello a scatto nella parte superiore dell'anello di arresto della rotazione per fissare il gruppo faretra odontoiatrica al montante.
8. Stringere il grano per regolare la tensione di rotazione sul braccio pantografato. Non serrare eccessivamente (vedere la Figura 29).

Figura 28. Aggiunta della rondella reggispinta al montante



(A) Rondella reggispinta; (B) Punto di lubrificazione del montante; (C) Montante

Figura 29. Posizionare la faretra odontoiatrica sul braccio di montaggio frontale



(A) Anello a scatto; (B) Anello di arresto della rotazione; (C) Rondella reggispinta; (D) Grano di tensione

9. Attivare l'alimentazione della poltrona e sollevare la seduta e lo schienale. Spegnerne l'alimentazione della poltrona.
10. Far passare l'ombelicale del tubo attraverso la staffa della struttura superiore della poltrona dirigendosi verso il basso fino al braccio di sollevamento della poltrona (vedere la Figura 30).

Installazione del portatray

Il braccio portatray può essere indifferentemente montato sul lato sinistro o destro della faretra odontoiatrica. Posizionare il portatray sopra la faretra odontoiatrica Traditional e sotto la faretra odontoiatrica Continental.

1. Collegare il braccio al portatray utilizzando tre viti (vedere la Figura 32 su questa pagina, la Figura 33 a pagina 18, la Figura 34 a pagina 18 e Figura 35 a pagina 18).
2. Montare il gruppo portatray nella faretra odontoiatrica facendo scorrere il braccio del portatray in posizione attorno alla vite di supporto nella parte inferiore della faretra. Serrare la seconda vite nel gruppo (vedere la Figura 31).

Figura 30. Percorso dei tubi della faretra odontoiatrica

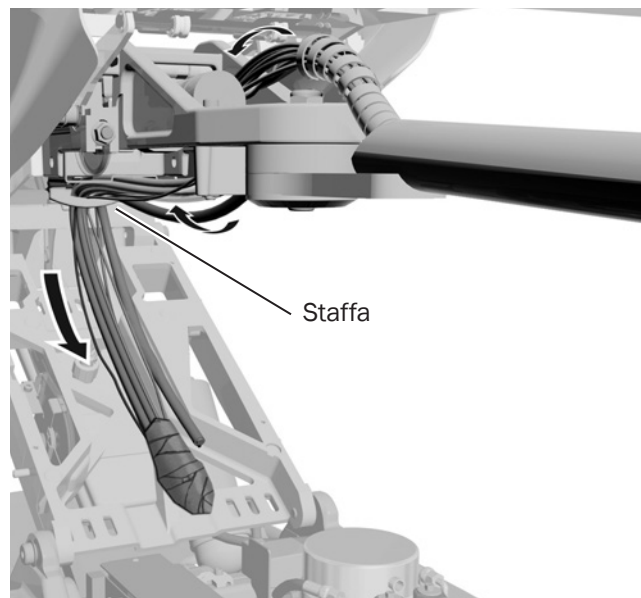
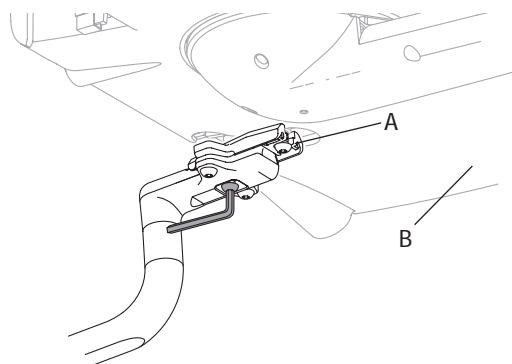
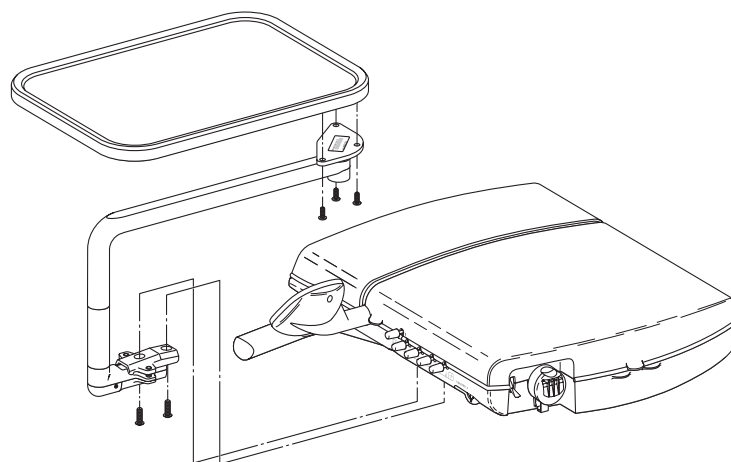


Figura 31. Far scorrere il braccio portatray in posizione



(A) Vite di supporto; (B) Lato inferiore della faretra

Figura 32. Installazione del portatray della faretra Traditional standard



3. Regolare l'attrito del braccio del portatray, utilizzando la vite a testa esagonale (vedere la Figura 36).

Operazioni successive

Procedere alla sezione "Imballo 4: serbatoio acqua e collettore" a pagina 19.

Figura 33. Installazione del portatray della faretra Traditional grande

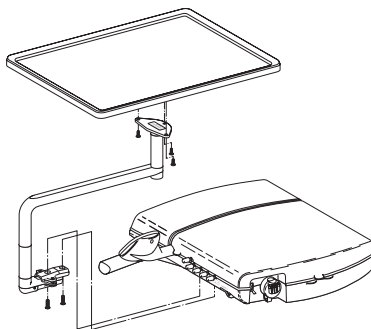


Figura 34. Installazione del portatray della faretra Continental standard

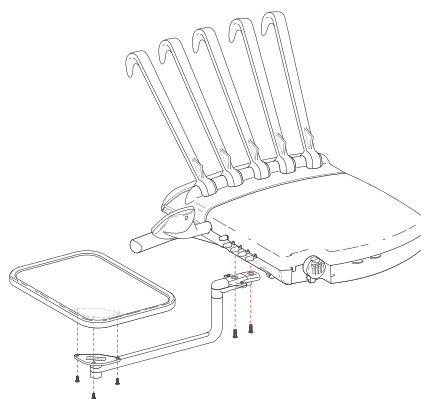


Figura 35. Installazione del portatray della faretra Continental grande

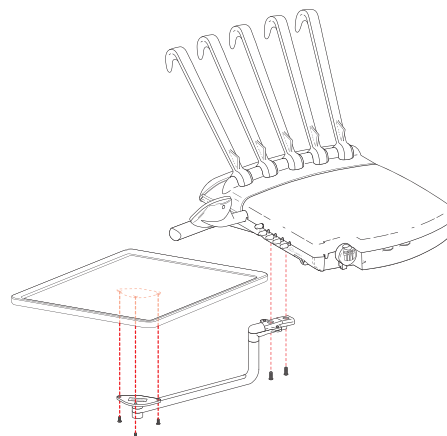
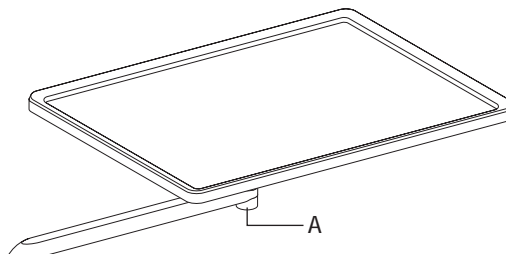


Figura 36. Regolazione dell'attrito del braccio del portatray



(A) Regolazione del bullone a testa esagonale

Imballo 4: serbatoio acqua e collettore

L'imballo 4 contiene il serbatoio acqua e il collettore della poltrona e potrebbe contenere moduli opzionali da installare con la scatola allacciamenti a pavimento. In base alla configurazione del riunito, è possibile installare:

- Pedaliera comando strumenti
- Separatore di condensa



NOTA In base alla configurazione, l'imballo 4 potrebbe includere il supporto frontale dell'imballo 2. Se la configurazione richiede un serbatoio acqua del supporto frontale, fare riferimento alla pagina 13.

Installazione del separatore di condensa (opzionale)

Utilizzare il manuale d'installazione incluso nel kit del separatore di condensa (vedere la Figura 37).

Installazione del collettore della poltrona

Il collettore della poltrona è il punto centrale di connessione per i tubi di aria e acqua.

1. Posizionare il perno di collocamento del collettore della poltrona (collocato sul lato posteriore del collettore) nel foro del braccio di sollevamento della poltrona (vedere la Figura 38).
2. Fissare il collettore al braccio di sollevamento con la vite di montaggio che si trova nel kit del collettore poltrona.

Figura 37. Installazione del separatore di condensa (opzionale)

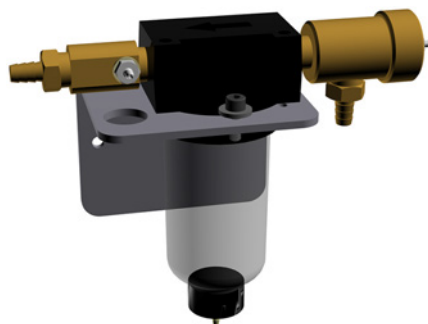
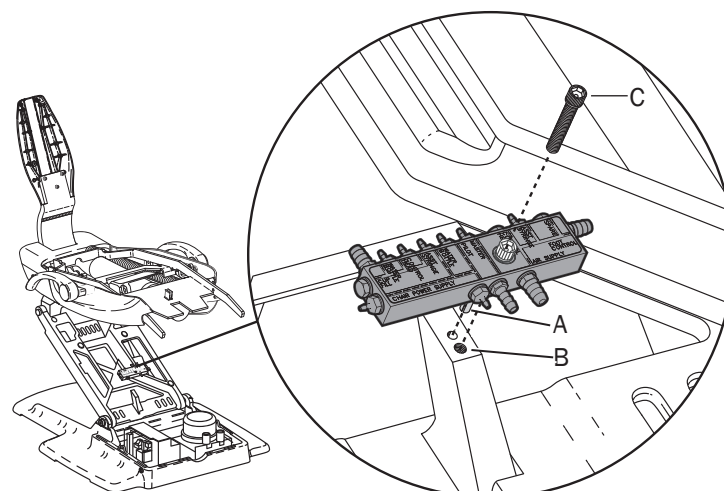


Figura 38. Installazione del collettore della poltrona



(A) Perno di collocamento del collettore; (B) Foro della vite di montaggio; (C) Vite di montaggio

Fissaggio di tubi e cavi

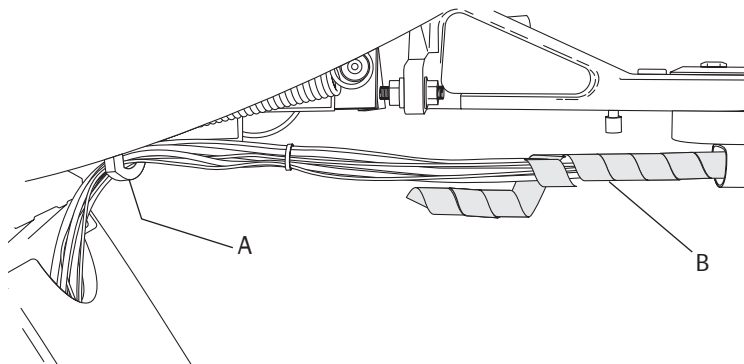
1. Far passare tubi e cavi dalla parte superiore della poltrona.
2. Inserire tubi e cavi provenienti dal braccio di montaggio frontale nella guaina spiralata (vedere la Figura 39).



NOTA Se si stanno installando altre apparecchiature (come un monitor), installare la guaina spiralata per ultima. Se si taglia tuttavia il cavo per rimuovere la lunghezza in eccesso, tenere presente che l'aggiunta di una guaina spiralata e di una fascetta modificano la lunghezza del cavo.

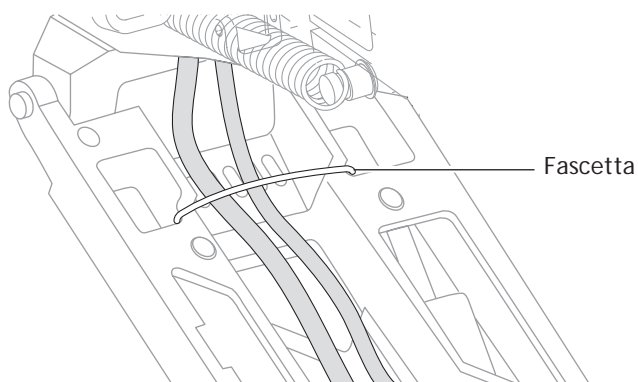
3. Collegare la fascetta al braccio di sollevamento per tenere tutti i tubi e i cavi. Premendo al centro della fascetta, si facilita l'installazione (vedere la Figura 40).

Figura 39. Avvolgimento di tubi e cavi



(A) Staffa; (B) Guaina spiralata

Figura 40. Fissaggio di tubi e cavi con la fascetta



Collegamento del serbatoio acqua

1. Tagliare il tubo blu dell'acqua e quello giallo dell'aria della lunghezza corretta.



NOTA Tagliare i tubi con la massima precisione per assicurare un corretto inserimento.

2. Collegare il tubo blu dell'acqua al collettore e fissarlo con il manicotto nero. Per eseguire correttamente i collegamenti, fare riferimento alle etichette poste sul collettore (vedere la Figura 41).
3. Collegare il tubo dell'aria giallo al collettore.

Collegamento della faretra odontoiatrica

1. Collegare i tubi dell'aria e dell'acqua al collettore. I moduli installati visibili dal collettore della poltrona determinano quali raccordi portagomma o spine sono stati rimossi o riposizionati. Per eseguire correttamente i collegamenti, fare riferimento alle etichette poste sul collettore (vedere la Figura 41).
2. Far passare il cavo di alimentazione sotto il collettore e collegarlo al connettore isolato da 24 V CA del trasformatore.
3. Far passare il cavo dati della faretra odontoiatrica sotto il collettore e collegare il cavo alla scheda elettronica della poltrona. Avvolgere il cavo dati in eccesso (vedere la Figura 42).
4. Collegare il tubo dell'aria pilota dal collettore al trasformatore della poltrona.

Figura 41. Collegamento dei tubi dell'aria e dell'acqua al collettore

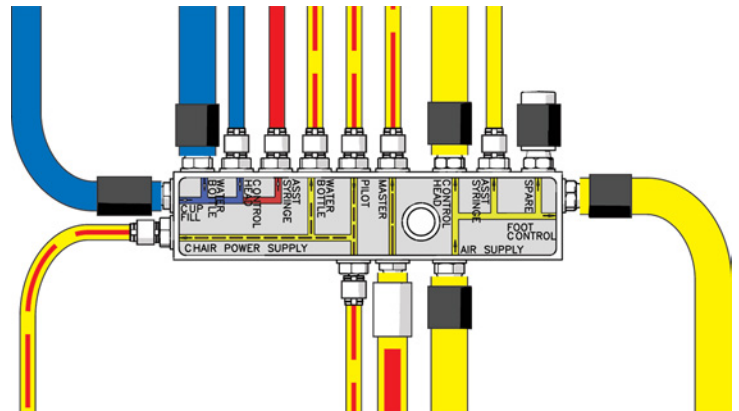
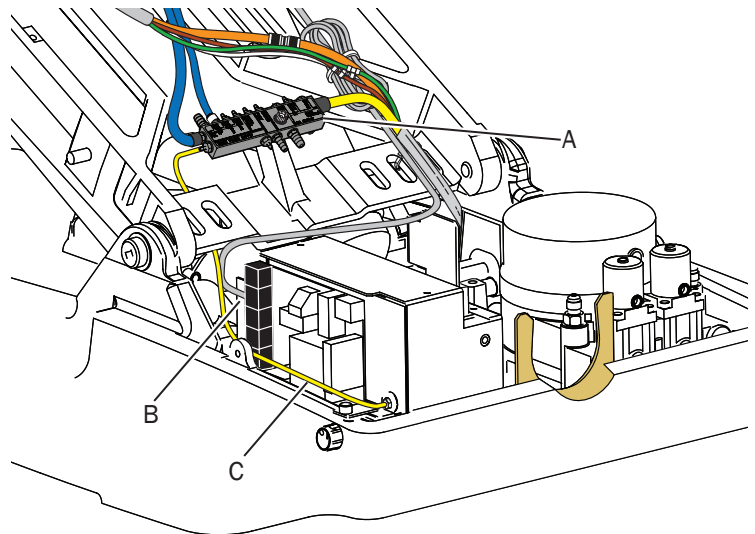


Figura 42. Percorso del cavo di alimentazione e del cavo dati



(A) Collettore; (B) Cavo dati; (C) Aria pilota all'alimentazione di aria/interruttore elettrico

Installazione della pedaliera comando strumenti



NOTA La pedaliera comando strumenti viene utilizzata solo con la faretra odontoiatrica.



IMPORTANTE! Se si installa una pedaliera comando strumenti a leva, seguire le istruzioni di installazione accluse alla pedaliera invece di quelle fornite nella sezione seguente.

1. Far passare i tubi della pedaliera comando strumenti sotto il braccio di sollevamento verso il lato motore pompa.
2. Collegare i tubi a quelli della faretra odontoiatrica e al collettore (vedere la Figura 44).
3. Posizionare la staffa passacavo sui tubi e serrare le viti della staffa.



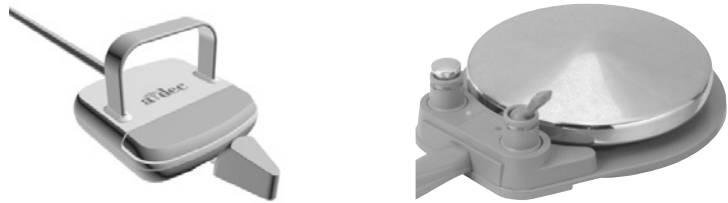
NOTA Per un posizionamento corretto, inserire il tubo della pedaliera in modo che le creste presenti sul dorso siano rivolte verso l'alto così da inserirsi perfettamente nel profilo sagomato del dispositivo antistrappo.

4. Fissare i tubi della pedaliera comando strumenti al braccio di sollevamento con una fascetta.

Collegamento della scatola allacciamenti a pavimento

1. Far passare i tubi restanti della faretra odontoiatrica per il tubo spiralato fino alla scatola allacciamenti a pavimento (vedere la Figura 45).
2. Spurgare le valvole di chiusura manuale dai residui.

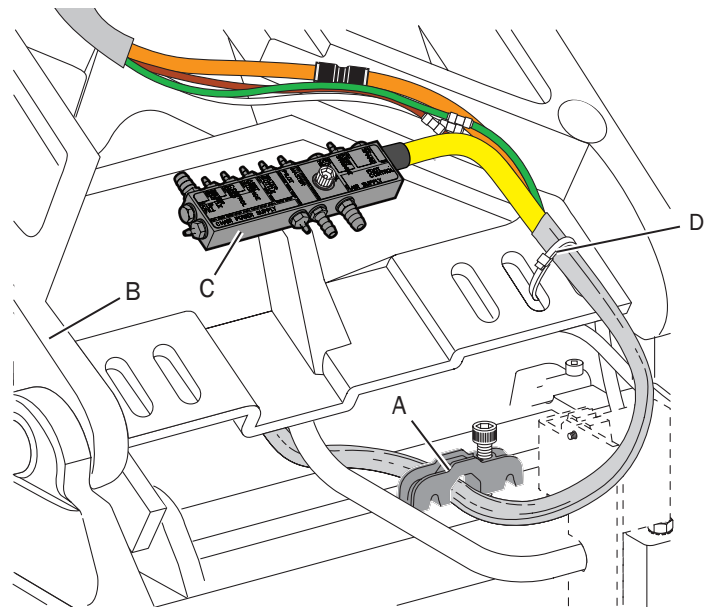
Figura 43. Installazione della pedaliera comando strumenti



Pedaliera comando a leva

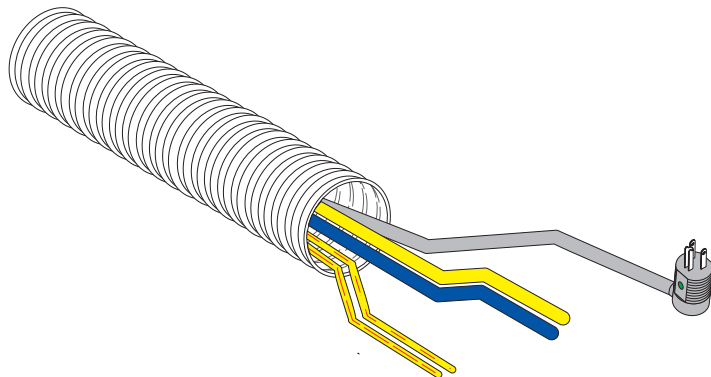
Pedaliera comando a disco

Figura 44. Percorso dei tubi della pedaliera comando strumenti



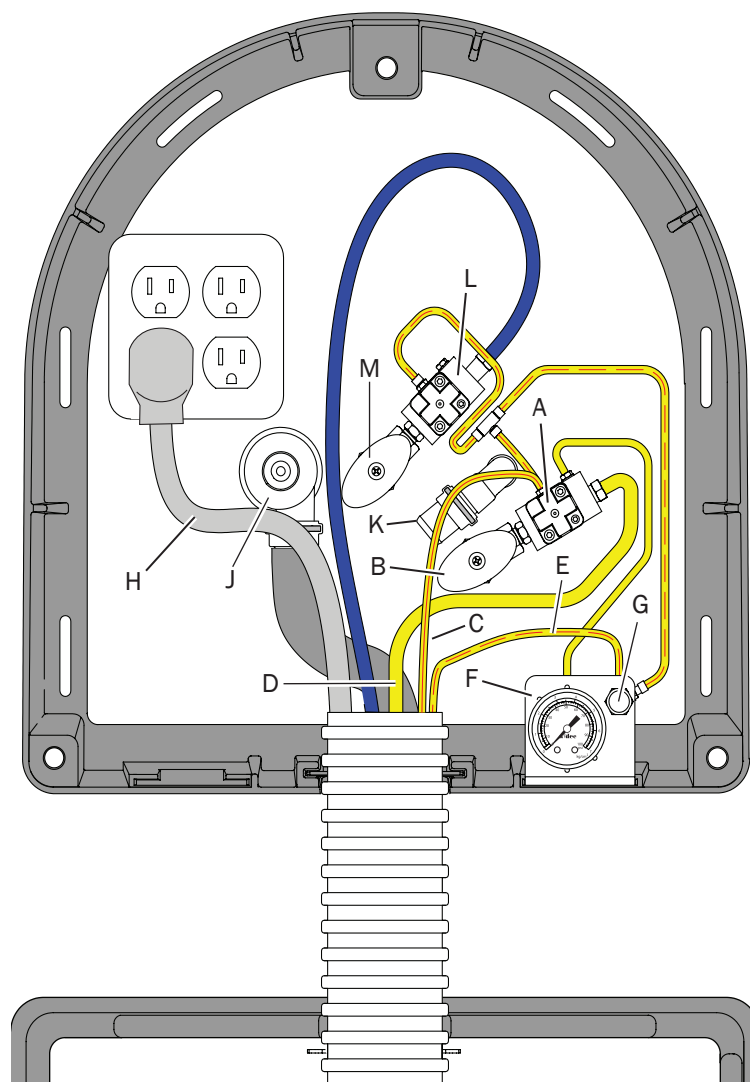
(A) Staffa passacavo; (B) Braccio di sollevamento della poltrona; (C) Collettore; (D) Fissaggio con fascetta

Figura 45. Percorso dei tubi attraverso il tubo spiralato fino alla scatola allacciamenti a pavimento



3. Collegare il regolatore pressione aria con filtro alla valvola di chiusura manuale dell'aria (vedere la Figura 46).
4. Tagliare i tubi del circuito dell'aria principale e dell'alimentazione di aria e collegarli al regolatore pressione aria con filtro nella scatola allacciamenti a pavimento.
5. Regolare l'aria pilota. Installare il gruppo calibro e preregolatore.
6. Posizionare il gruppo calibro e preregolatore nello slot di montaggio del telaio della scatola allacciamenti a pavimento.
7. Aprire completamente la valvola di chiusura manuale dell'aria.
8. Aprire completamente la valvola di chiusura manuale dell'acqua.
9. Inserire il cavo di alimentazione della poltrona.
10. Sollevare lo schienale della poltrona.

Figura 46. Collegamento della scatola allacciamenti a pavimento



(A) Regolatore pressione aria con filtro; (B) Valvola chiusura manuale aria; (C) Aria principale; (D) Alimentazione aria; (E) Aria pilota; (F) Manometro aria; (G) Preregolatore; (H) Cavo di alimentazione della poltrona; (J) Scarico a gravità; (K) Ingresso aspirazione; (L) Regolatore pressione acqua con filtro; (M) Valvola chiusura manuale acqua

Imballo 5: support link

L'imballo 5 contiene il support link da montare sul braccio di supporto per il centro di supporto A-dec 561, la strumentazione assistente A-dec 551 e la lampada odontoiatrica lato supporto per la poltrona odontoiatrica.



IMPORTANTE! Se il sistema include un centro di supporto A-dec 461 su una strumentazione assistente A-dec 351, non utilizzare questa procedura. Questi moduli utilizzano support link diversi. Seguire le istruzioni di installazione accluse al centro di supporto o alla strumentazione assistente.



NOTA Le viti di montaggio per il braccio di supporto sono incluse nell'imballo 5, ma non vengono utilizzate fino a quando non si installano l'imballo 6 o 7, in base alla configurazione.



PERICOLO Il mancato spegnimento del riunito prima dell'inizio di questa procedura può essere causa di elettrocuzione.



AVVERTENZA Il mancato spegnimento del riunito prima dell'inizio di questa procedura può causare danni al prodotto e lesioni personali gravi, anche mortali.

1. Posizionare la poltrona con seduta e schienale sollevati, quindi disattivare l'alimentazione della poltrona.
2. Se è installata una faretra odontoiatrica, assicurarsi che l'interruttore principale sia disattivato per la fuoriuscita dell'aria.
3. Rimuovere il coperchio della piastra di arresto.
4. Installare la barra di livellamento nella rotazione della poltrona con le due spine cilindriche (vedere la Figura 48).

5. Far scorrere il support link nella poltrona e collegarlo ai due tasselli di montaggio e rondelle in alto. Non serrare (vedere la Figura 49).

Figura 47. Support link

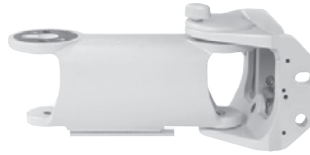
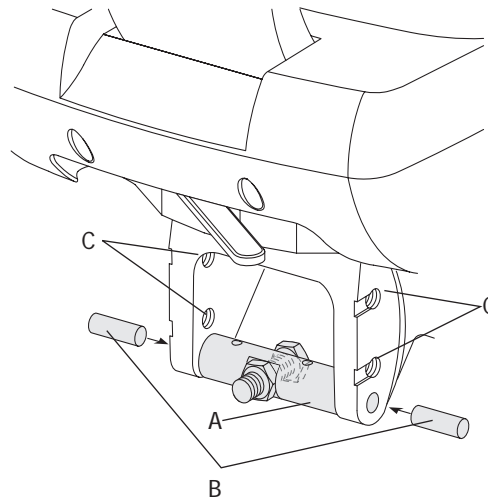
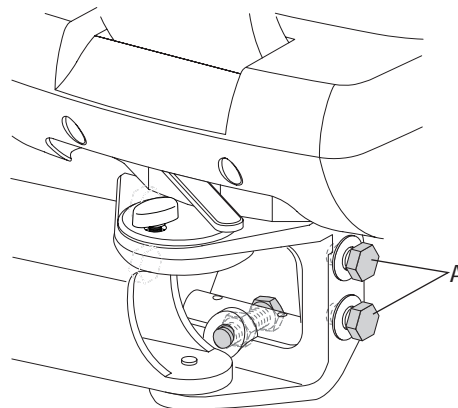


Figura 48. Installazione della barra di livellamento



(A) Barra di livellamento; (B) Spina cilindrica; (C) Foro tassello di montaggio

Figura 49. Montaggio del support link



(A) Tassello di montaggio e rondella

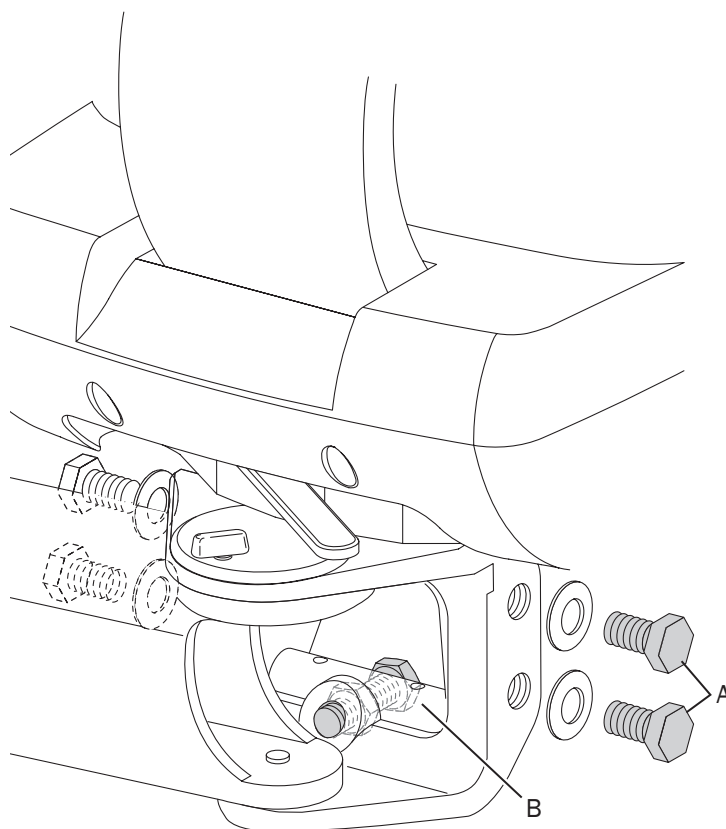
6. Avvitare il bullone di livellamento nella barra di livellamento, lasciando fuori una o due filettature.
7. Installare i due tasselli di montaggio e le rondelle inferiori nel support link.



SUGGERIMENTO Coprire la piastra di base della poltrona con il foglio di espanso dell'imballaggio dell'imballo 1 per proteggere la piastra di base durante l'installazione.

8. Messa a bolla del support link:
 - (1) Allentare i tasselli di montaggio su entrambi i lati (vedere la Figura 50).
 - (2) Allentare il dado di bloccaggio.
 - (3) Posizionare una livella sul support link.
 - (4) Regolare il bullone esagonale per livellare il support link.
 - (5) Stringere il dado di bloccaggio.
 - (6) Stringere i bulloni di montaggio.

Figura 50. Messa in bolla



(A) Bullone di montaggio; (B) Bullone esagonale e dado di bloccaggio

Imballo 6: braccio di supporto

L'imballo 6 contiene il braccio di supporto in cui vengono installati il centro di supporto, la bacinella, la lampada odontoiatrica e il braccio portamonitor lato supporto. In base alla configurazione del riunito, è possibile installare tutti o alcuni degli elementi seguenti.

1. Rimuovere il nastro che fissa il manicotto del cuscinetto al braccio di supporto (vedere la Figura 52).
2. Collocare il braccio di supporto in posizione con il support link (vedere la Figura 53).
3. Inserire il cuscinetto.
4. Utilizzare una chiave a brugola da 5/16 di pollice per fissare il cuscinetto al support link.
5. Utilizzare una chiave a brugola da 3/16 di pollice per stringere il regolatore di attrito fino a consentire il movimento agevole del braccio impedendo tuttavia un'oscillazione eccessiva.

Figura 51. Braccio di supporto



Figura 52. Rimozione del nastro di fissaggio del manicotto del cuscinetto

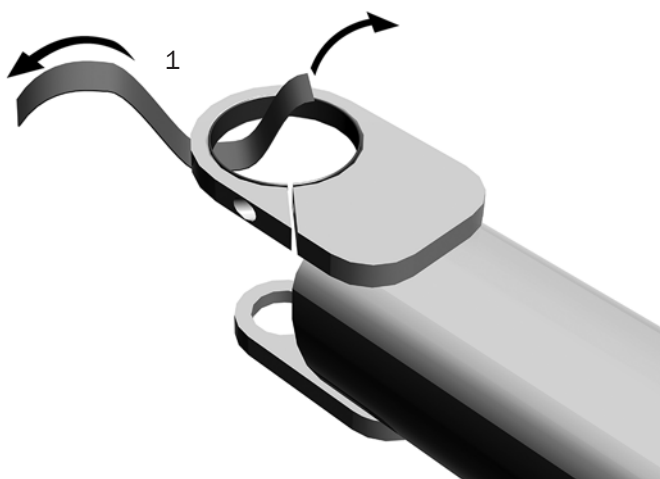
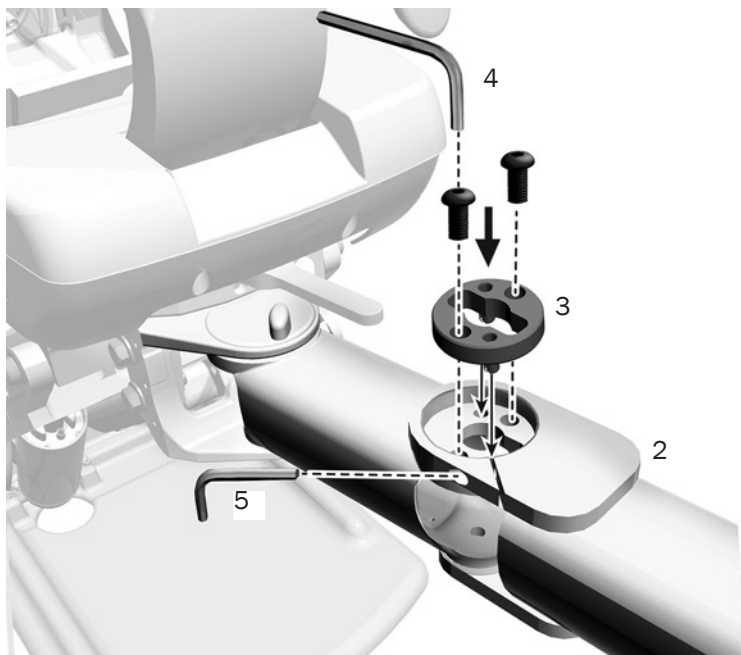
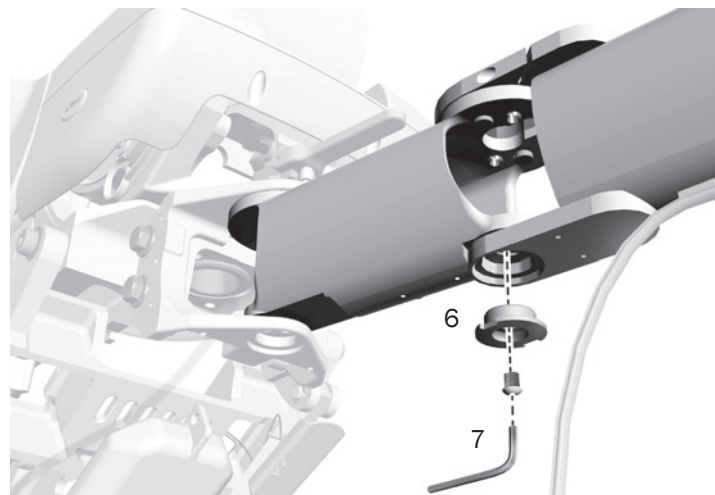


Figura 53. Montaggio del braccio di supporto sul support link



6. Inserire il cuscinetto nella parte inferiore del braccio (vedere la Figura 54).
7. Utilizzare una chiave a brugola da 5/16 di pollice per fissare il cuscinetto al bullone di ottone del kit.

Figura 54. Installazione del cuscinetto inferiore



8. Utilizzare una chiave a brugola da 5/64 di pollice per inserire la guida dei tubi nel support link (vedere la Figura 55).



NOTA Posizionare la guida in modo che aderisca al link e non copra la vite che fissa il braccio di supporto.

Figura 55. Installazione della guida dei cavi

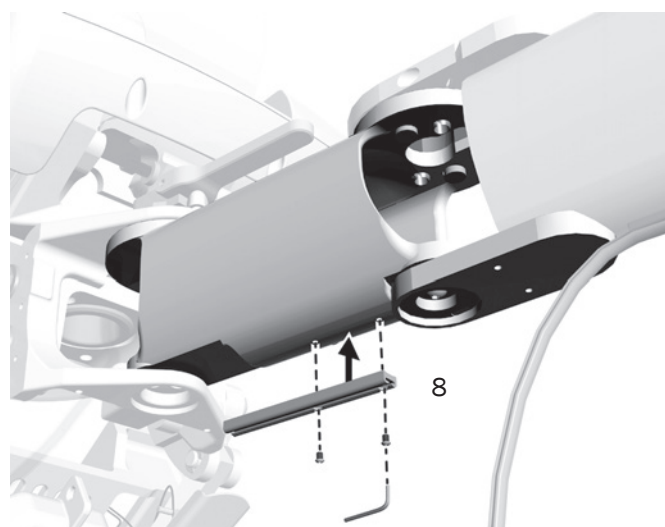
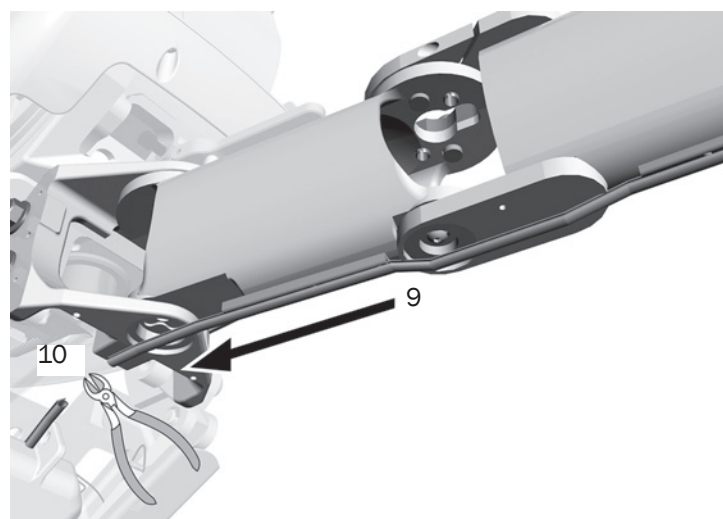


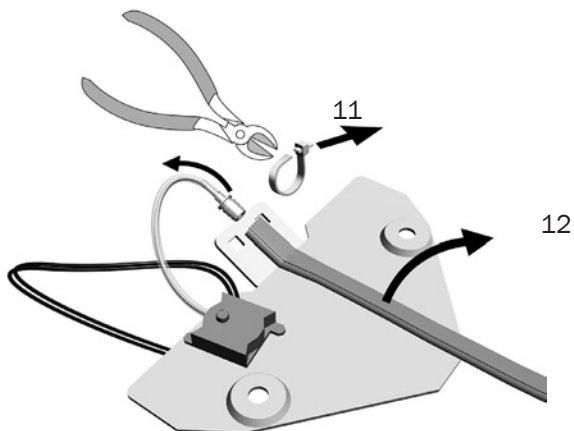
Figura 56. Inserimento dei cavi nella guida

9. Far scorrere i cavi nella guida (vedere la Figura 56).
10. Tagliare il cavo nel punto in cui si congiunge all'estremità del support link.



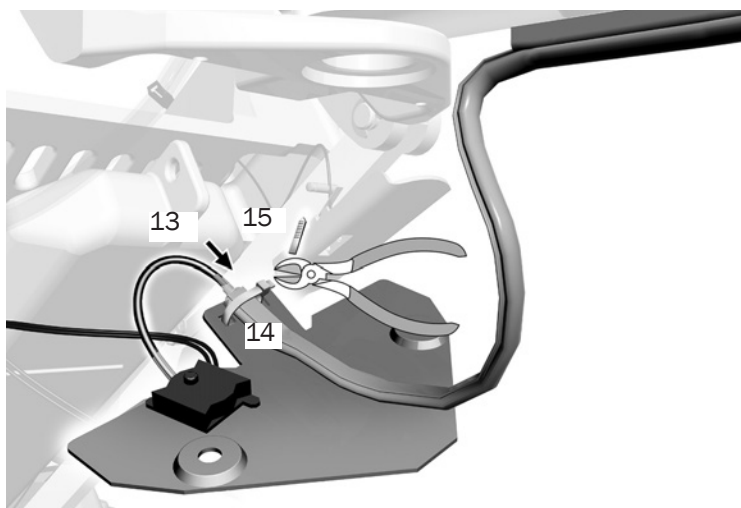
11. Tagliare la fascetta che fissa il cavo alla piastra dell'interruttore di arresto del support link (vedere la Figura 57).
12. Rimuovere il cavo.

Figura 57. Taglio della fascetta



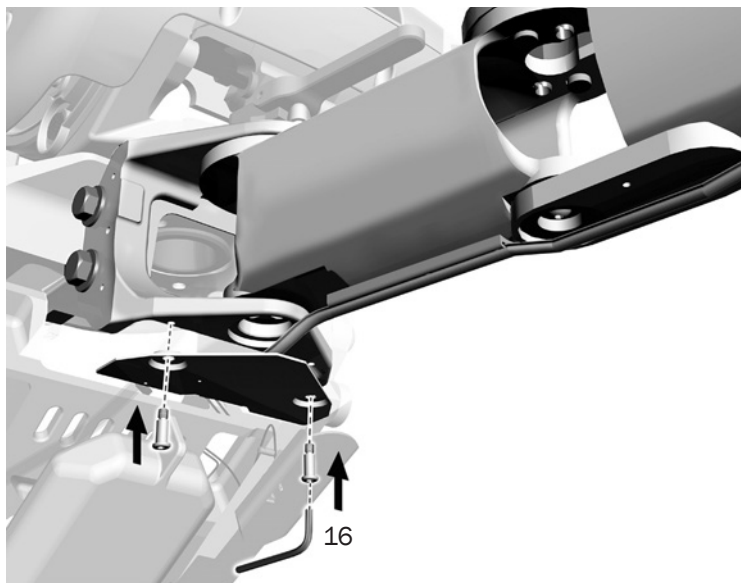
13. Inserire il raccordo portagomma dell'interruttore di arresto nel cavo (vedere la Figura 58).
14. Fissare il cavo alla piastra dell'interruttore di arresto utilizzando una fascetta. Assicurarsi che la cresta del cavo sia rivolta verso l'alto.
15. Tagliare la fascetta in eccesso.

Figura 58. Inserimento del raccordo portagomma dell'interruttore di arresto



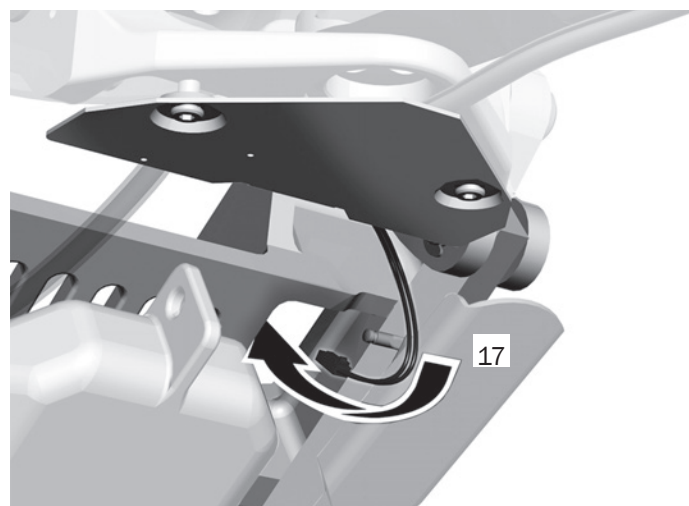
16. Utilizzare una chiave a brugola da 5/32 di pollice e due bulloni con spallamento per fissare la piastra dell'interruttore di arresto (vedere la Figura 59).

Figura 59. Fissaggio della piastra dell'interruttore di arresto



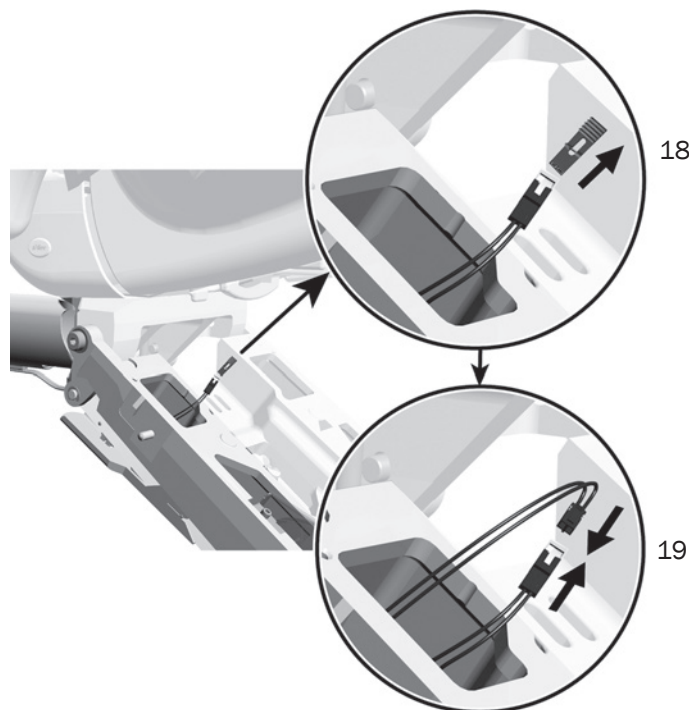
17. Condurre i fili dell'interruttore di arresto verso la parte anteriore del braccio di sollevamento (vedere la Figura 60).

Figura 60. Percorso dei fili dell'interruttore di arresto verso la parte anteriore



18. Rimuovere il ponticello dall'interruttore di arresto del braccio di sollevamento (vedere la Figura 61).
19. Collegare agli interruttori di arresto.

Figura 61. Collegamento degli interruttori di arresto



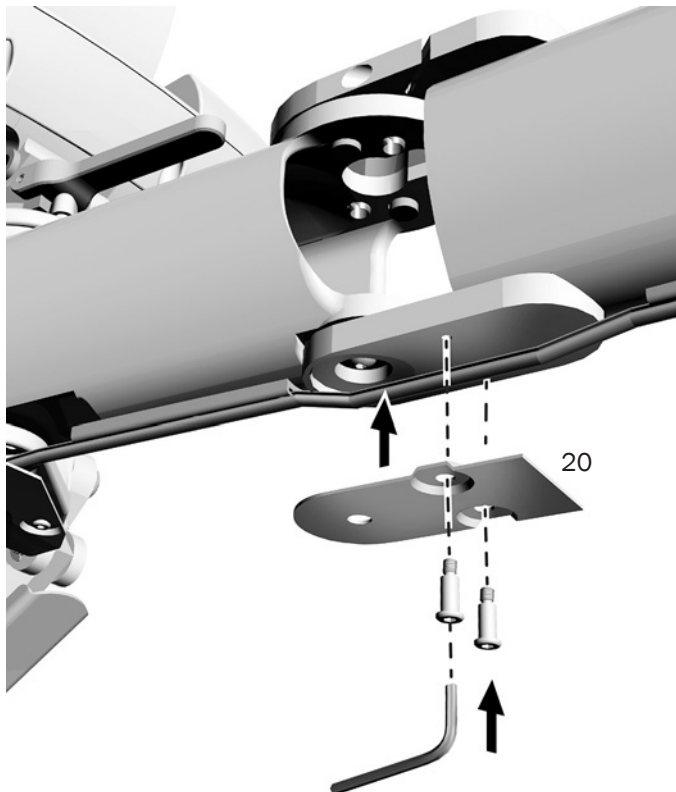
20. Utilizzare una chiave a brugola da 5/32 di pollice e due bulloni con spallamento per fissare la piastra dell'attivatore. La cresta della piastra deve essere rivolta verso l'alto (vedere la Figura 62).

Operazioni successive

Procedere alla sezione "Imballo 7: strumentazione assistente" a pagina 31.

Se non viene installato il braccio della strumentazione assistente, procedere alla sezione "Imballo 8: centro di supporto e bacinella" a pagina 32.

Figura 62. Fissaggio della piastra dell'attivatore



Imballo 7: strumentazione assistente

L'imballo 7 contiene la strumentazione assistente di A-dec 551, che può essere installata come modulo indipendente o con moduli laterali di supporto aggiuntivi. Un modulo indipendente richiede soltanto il support link (imballo 5). La strumentazione assistente con i moduli laterali di supporto aggiuntivi richiede un support link e un braccio di supporto (imballo 6).



NOTA Se il sistema include un imballo della strumentazione assistente A-dec 351, l'imballo di spedizione non è etichettato con un numero elevato. Includerà il support link necessario.

Installare la strumentazione assistente attenendosi alle istruzioni seguenti incluse nel kit strumentazione assistente.

Installazione dell'interruttore principale

Se si installa il braccio dell'assistente senza faretra odontoiatrica, provvedere all'installazione di un interruttore principale nella scatola allacciamenti a pavimento. Seguire le istruzioni incluse nel kit dell'interruttore principale.

Imballo 8: centro di supporto e bacinella

L'imballo 8 contiene il centro di supporto e la bacinella.



IMPORTANTE! Se il sistema include un centro di supporto A-dec 461, l'imballo di spedizione non è contrassegnato da un numero elevato. Se si installa un centro di supporto 461, seguire le istruzioni allegate al centro di supporto.



NOTA Se viene installata la bacinella senza la faretra odontoiatrica o la strumentazione assistente, è necessario installare un interruttore generale nella scatola allacciamenti a pavimento. Per l'installazione, fare riferimento alle istruzioni contenute nel kit dell'interruttore generale.

Se si installa il centro di supporto senza bacinella (codice articolo gruppo 77.0379.00), seguire le istruzioni incluse nel centro di supporto.

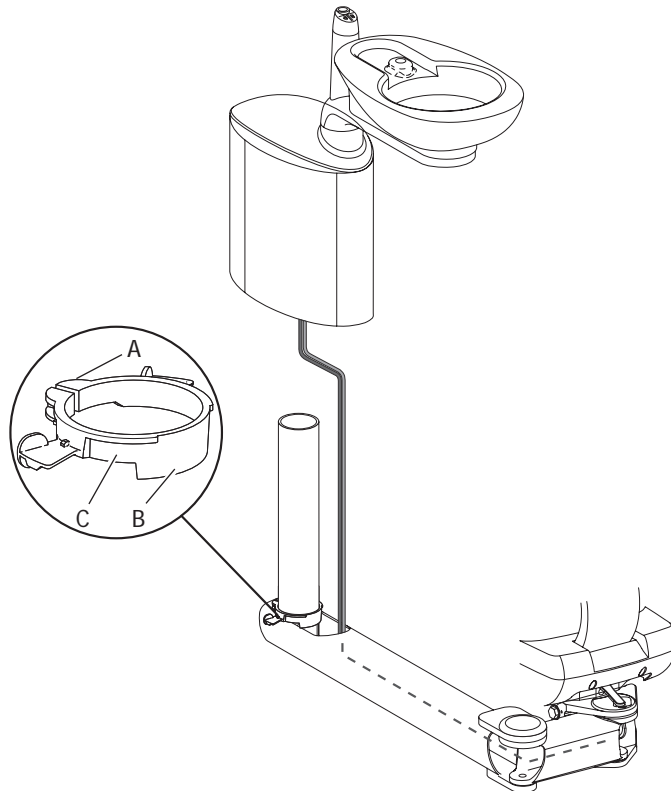
Per installare il centro di supporto e la bacinella nel braccio di supporto:

1. Allentare la vite di arresto rotazione per far scorrere l'arresto rotazione lungo il montante.
2. Installare l'arresto rotazione sul montante del braccio di supporto con la linguetta orientata verso l'apertura del braccio. La linguetta deve inserirsi con precisione nell'apertura del braccio.
3. Stringere la vite di arresto rotazione.

Figura 63. Centro di supporto e bacinella (senza strumentazione assistente)



Figura 64. Installazione della bacinella nel braccio di supporto



(A) Vite di arresto rotazione; (B) Linguetta; (C) Arresto rotazione

4. Togliere i coperchi laterali dal centro di supporto.
5. Se si installa una lampada o un monitor nel centro di supporto, eliminare il foro di montaggio. Adagiare il centro di supporto sul lato e utilizzare un manico di scopa per colpire con decisione la parte inferiore del coperchio del centro di supporto.



ATTENZIONE Assicurarsi di rimuovere il centro dell'occhiello di montaggio, toccando saldamente sulla parte inferiore del coperchio. Non rimuovere l'occhiello di montaggio procedendo dalla parte superiore del centro di supporto, per evitare la rottura del coperchio superiore del centro di supporto.

6. Posizionare il centro di supporto e la bacinella sul montante (vedere la Figura 64 a pagina 32).
7. Far passare il cavo nel braccio e far scorrere il centro di supporto verso il basso fino a incastrare i ganci della parte inferiore nell'arresto rotazione.



NOTA Una volta assemblati, allineare il centro di supporto e il braccio di supporto affinché si incastrino correttamente nel fermo rotazione.

Installazione del serbatoio del clean water nel centro di supporto

Il serbatoio del clean water può essere installato nel centro di supporto o sul supporto frontale. Per informazioni sulla posizione del supporto frontale, fare riferimento a "Installazione del serbatoio acqua del supporto frontale" a pagina 13.



NOTA Se viene installato un serbatoio accessorio per il riempimento bicchiere (14.0464.02), fare riferimento alle istruzioni di installazione nel kit.

Figura 65. Rimozione dei coperchi laterali del centro di supporto

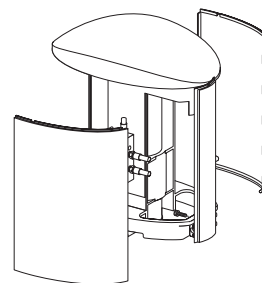


Figura 66. Eliminazione del foro di montaggio nel coperchio del centro di supporto (installazione lampada o solo monitor)

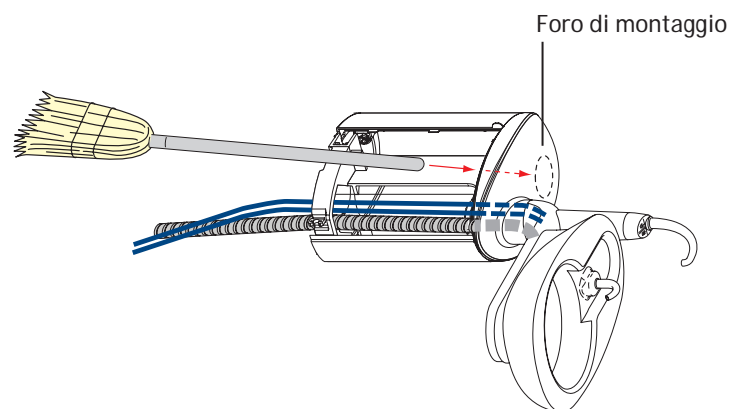
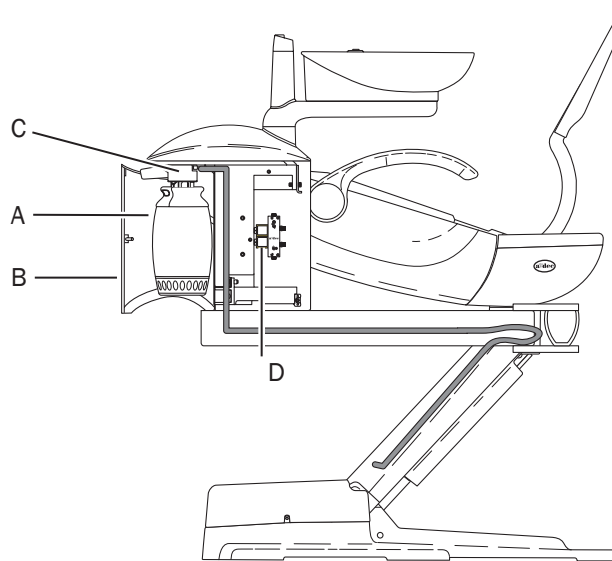


Figura 67. Installazione e collegamento del serbatoio acqua



(A) Serbatoio acqua; (B) Coperchio serbatoio acqua; (C) Attacco; (D) Collettore acqua bacinella

Per l'installazione sul centro di supporto:

1. Rimuovere l'attacco del serbatoio acqua dal tappo e gettare via quest'ultimo (vedere la Figura 67).

2. Collegare il serbatoio acqua:
 - (1) Far passare il fascio di tubi per il foro nel telaio del centro di supporto, dal lato del collettore acqua.
 - (2) Far passare i tubi attraverso il braccio e il support link, poi dirigerli in basso verso il braccio di sollevamento della poltrona.
 - (3) Collegare i tubi al collettore della poltrona.
3. Collegare il contenitore del serbatoio acqua al centro di supporto utilizzando le due viti.
4. Seguendo le istruzioni per le pastiglie per il trattamento dell'acqua A-dec ICX®, inserire una pastiglia ICX (codice articolo 90.1065.00) nel serbatoio acqua.



AVVERTENZA Evitare di toccare le pastiglie per il trattamento delle linee idriche A-dec ICX® con la pelle nuda. Per ulteriori dettagli, fare riferimento al manuale d'uso fornito con le pastiglie ICX (codice articolo 86.0613.00).

5. Riempire il serbatoio con acqua.
6. Applicare del lubrificante al silicone A-dec sull'O-ring dell'attacco.



ATTENZIONE Utilizzare esclusivamente il lubrificante al silicone A-dec per evitare di danneggiare l'O-ring.

7. Installare il serbatoio acqua nell'attacco.

Collegamento della bacinella

1. Dirigere i tubi della bacinella in basso fino al lato della pompa del motore del braccio di sollevamento della poltrona e sotto il collettore della poltrona (vedere la Figura 68).
2. Rimuovere il tappo del riempimento bicchiere dal collettore e sostituirlo con un raccordo portagomma e una rondella (vedere la Figura 69).

3. Tagliare e collegare il tubo del riempimento bicchiere (blu) al raccordo portagomma relativo (vedere la Figura 69). Fissare con il manicotto nero del tubo.



NOTA Per evitare piegature, passare il cavo sotto al collettore.

Figura 68. Collegamento della bacinella

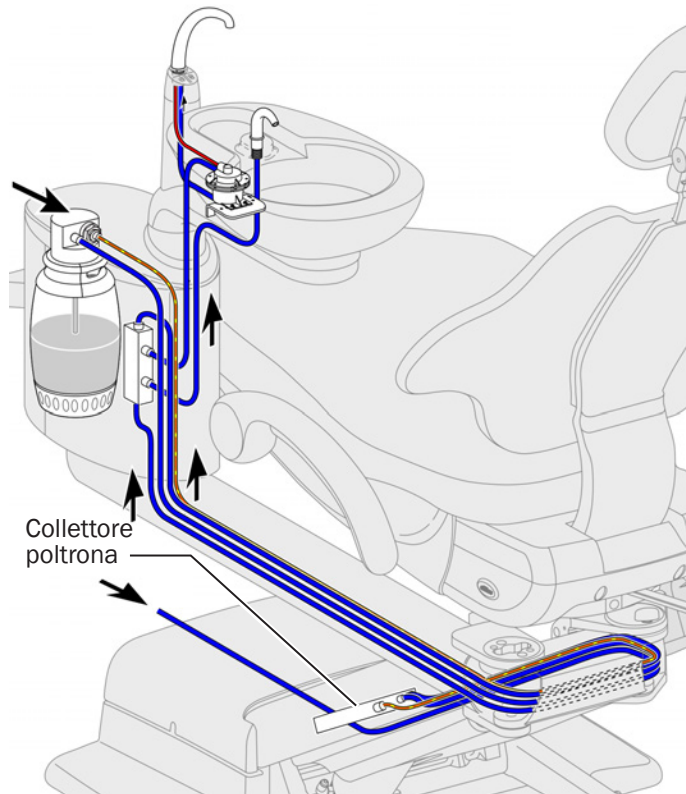
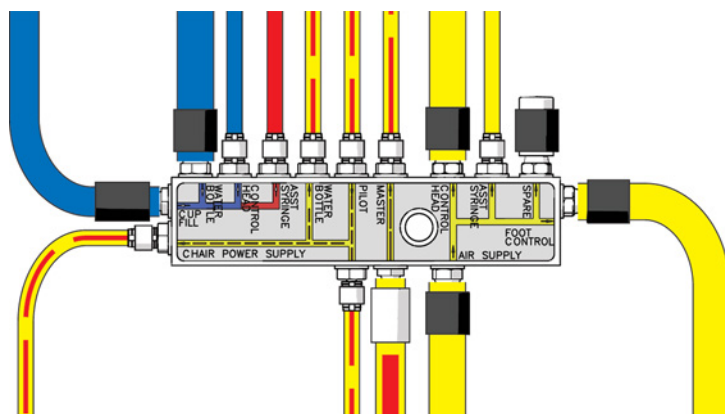


Figura 69. Collegamento del tubo al collettore



4. Collegare il cavo di alimentazione al trasformatore della poltrona e il cavo dati alla scheda elettronica della poltrona.
5. Far passare lo scarico a gravità della bacinella e il risciacquo bacinella per il tubo spiralato fino alla scatola allacciamenti a pavimento.
6. Collegare il tubo del risciacquo bacinella al regolatore pressione acqua con filtro e connettere quest'ultimo alla valvola di chiusura acqua (vedere la Figura 70).
7. Lubrificare con silicone gli O-ring della bacinella e installarli sulla bacinella.



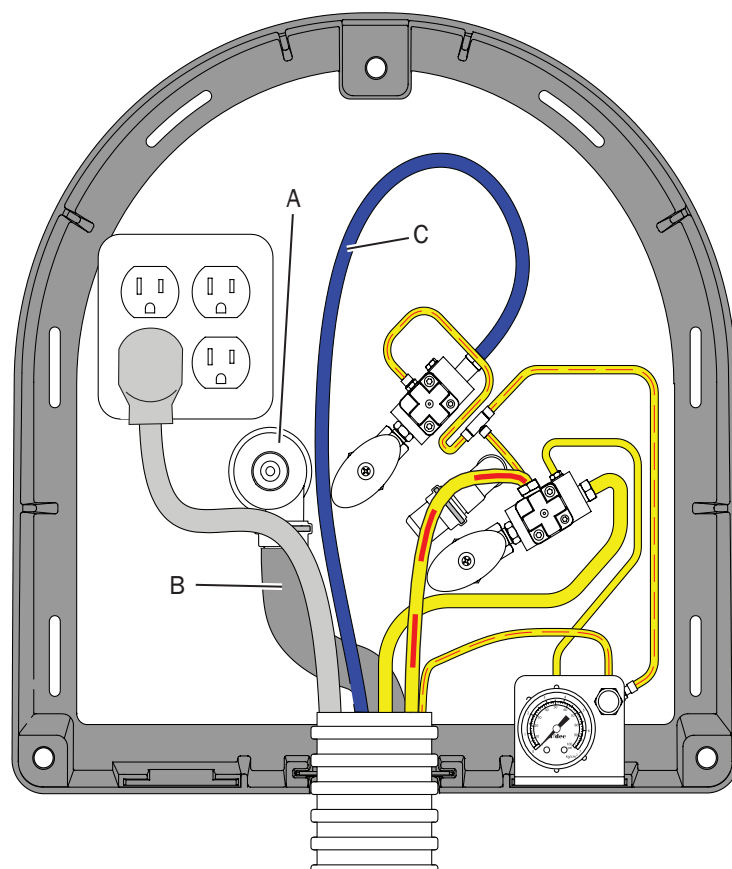
NOTA Il fontanile riempimento bicchiere non ruota. Allinearlo nella bacinella.

8. Posizionare il filtro bacinella nello scarico della bacinella.

Operazioni successive

- Se sono presenti altri moduli da installare, procedere alla sezione corrispondente al numero dell'imballo successivo.
- Se questo è l'ultimo modulo, procedere alla sezione "Operazioni finali" a pagina 47.

Figura 70. Collegamento dei tubi alla scatola allacciamenti a pavimento



(A) Adattatore scarico a gravità; (B) Tubo scarico a gravità bacinella; (C) Tubo risciacquo bacinella

Imballo 9: braccio portamonitor



IMPORTANTE Se si installa una lampada odontoiatrica lato supporto, non usare questa procedura per installare il braccio portamonitor. Vedere invece "Installazione del braccio portamonitor lato supporto" a pagina 41 nella sezione "Imballo 10: lampada odontoiatrica"

L'imballo 9 contiene il supporto per il monitor lato supporto.

Installazione del braccio portamonitor

1. Installare la prolunga e il braccio portamonitor:
 - (1) Inserire la parte più stretta della prolunga nel montante del centro di supporto, ruotando il montante fino a quando non scatta in posizione.
 - (2) Fare scorrere l'anello di copertura sopra la prolunga e verso il basso finché non viene alloggiato nella parte superiore del centro di supporto.
 - (3) Inserire l'arresto rotazione nella prolunga. Orientare l'arresto con il lato spesso verso il basso (vedere la Figura 72).
 - (4) Inserire il braccio portamonitor nella prolunga.
2. Passare i cavi del monitor:
 - (1) Rimuovere il tappo di chiusura del braccio di supporto (vedere la Figura 73).
 - (2) Far passare i cavi del monitor e del video lungo i montanti e il braccio di sollevamento della poltrona. Lasciare approssimativamente 457 mm (18 pollici) di cavo libero all'estremità del monitor.



NOTA A-dec non fornisce il cavo video.

Figura 71. Braccio portamonitor



(A) Braccio portamonitor; (B) Prolunga

Figura 72. Installazione del montante del braccio portamonitor

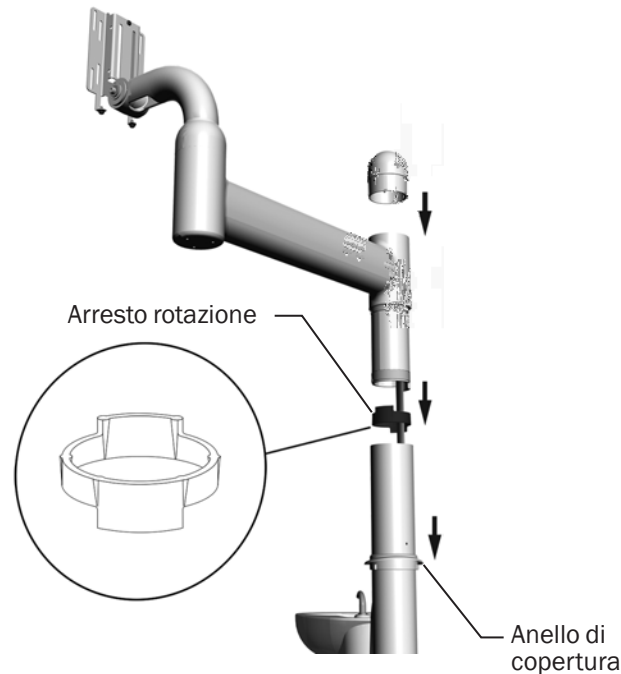
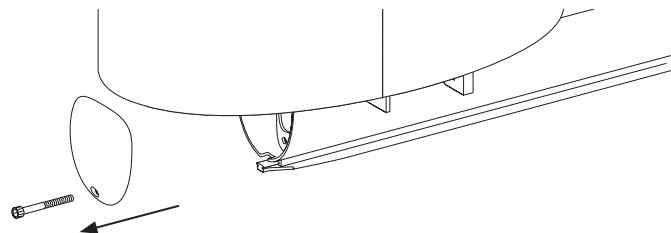


Figura 73. Rimozione del tappo di chiusura del braccio di supporto (solo per installazioni con centro di supporto)



- (3) Collegare i cavi alla sorgente video appropriata. Collegare il cavo di alimentazione del monitor all'alimentazione elettrica della poltrona.



NOTA Se il sistema include una telecamera endorale, far passare il cavo video della telecamera dall'ombelicale della faretra odontoiatrica fino al monitor.

Collegamento dell'adattatore VESA al monitor



NOTA Se gli occhielli di montaggio sul monitor sono in dentro, è necessario installare un adattatore sul monitor prima di collegare il monitor alla staffa VESA sul braccio di montaggio.

1. Collegare l'adattatore al monitor utilizzando le viti fornite con il monitor (vedere la Figura 74).

Collegamento del monitor al braccio di montaggio

1. Collegare il monitor (o l'adattatore, se installato) alla staffa VESA sul braccio di montaggio (vedere la Figura 75).
2. Collegare i cavi video e di alimentazione.

Installazione dell'asta del braccio portamonitor

1. Utilizzare una chiave a brugola da 5/32 pollici per allentare le viti fino ad allineare le punte delle viti con l'asta (vedere la Figura 76).

Figura 74. Collegamento dell'adattatore VESA al monitor

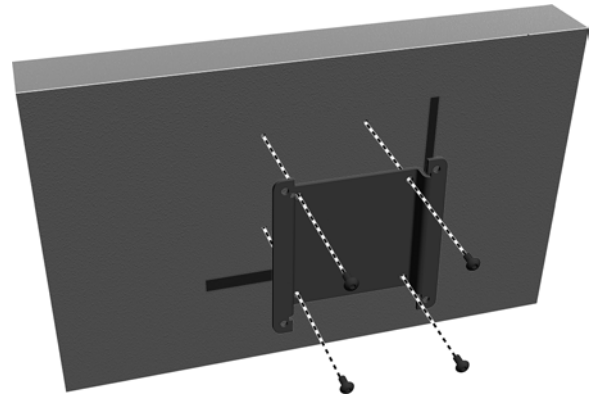


Figura 75. Installazione del monitor sul braccio di montaggio

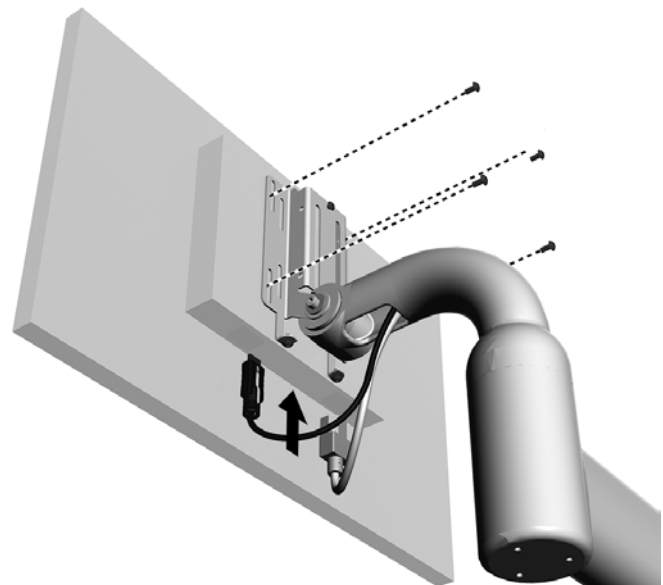
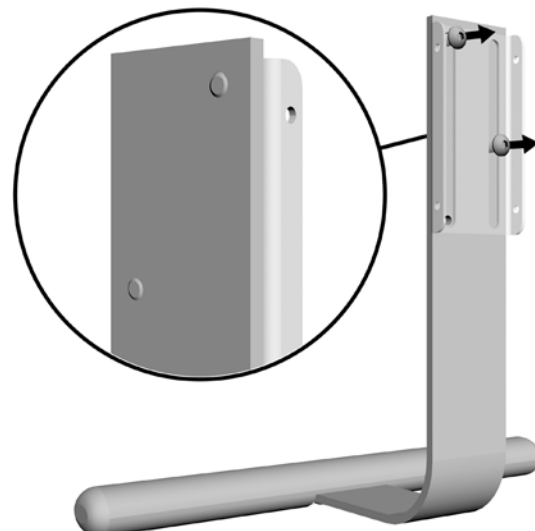
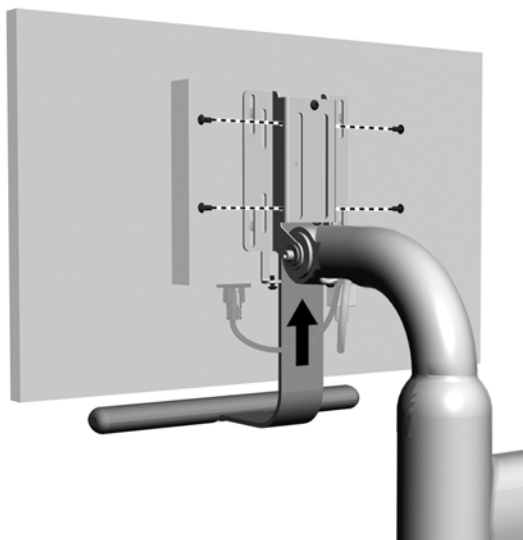


Figura 76. Installazione dell'asta del braccio portamonitor



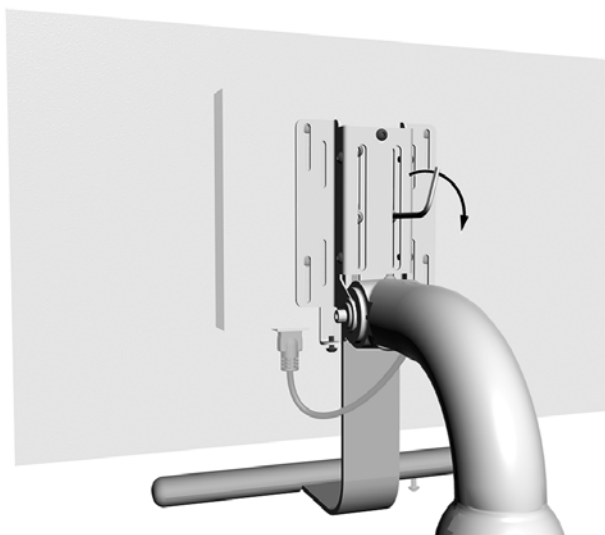
2. Inclinare il monitor verso l'alto, se necessario (vedere la Figura 77).
3. Far scorrere l'asta verso l'alto nella staffa VESA.
4. Utilizzare una chiave a brugola da 1/8 di pollice per fissare la staffa dell'asta alla staffa VESA.

Figura 77. Installazione dell'asta del braccio portamonitor



5. Regolare la posizione dell'impugnatura secondo le preferenze dell'utente (vedere la figura 78).
6. Utilizzare una chiave a brugola da 5/32 di pollice per fissare l'asta.

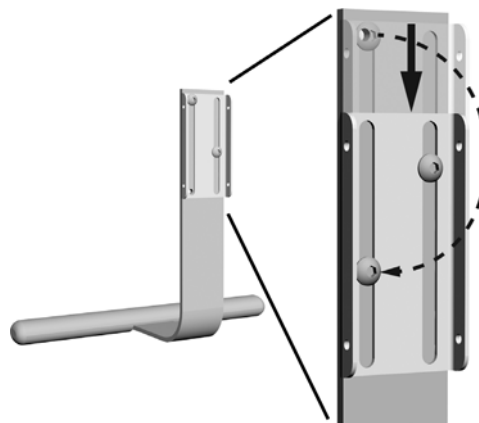
Figura 78. Regolazione della posizione dell'asta





NOTA Per avvicinare l'asta al monitor, abbassare la staffa sull'asta. Utilizzare una chiave a brugola da 5/32 di pollice per spostare la vite superiore nella posizione inferiore sull'asta (vedere la Figura 79).

Figura 79. Avvicinamento dell'asta al monitor



Installazione del coperchio posteriore

1. Inclinare il più possibile il monitor verso il basso (vedere la Figura 80).
2. Posizionare il coperchio sulla staffa.
3. Utilizzare una chiave a brugola da 1/8 pollice per installare la vite del coperchio.
4. Inclinare il monitor verso l'alto.
5. Utilizzare una chiave a brugola da 1/8 di pollice per inserire le due viti nella parte inferiore del coperchio.

Figura 80. Installazione del coperchio posteriore

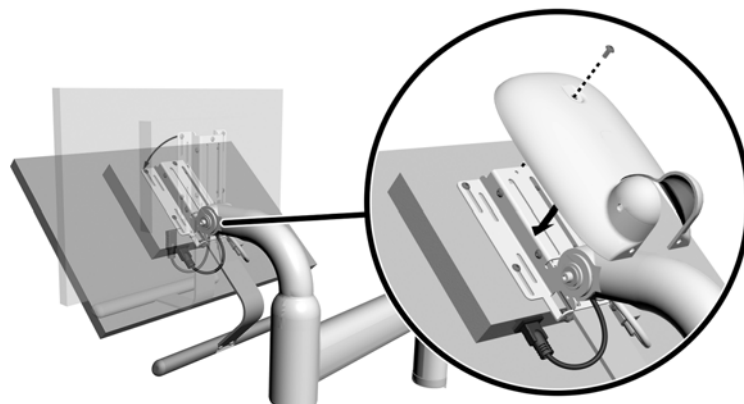
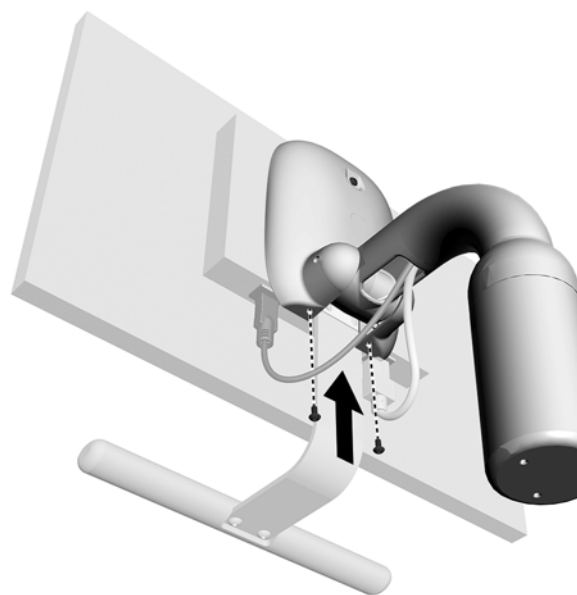


Figura 81. Fissaggio del coperchio posteriore



Operazioni successive

- Procedere alla sezione "Operazioni finali" a pagina 47.

Imballo 10: lampada odontoiatrica

L'imballo 10 contiene la lampada odontoiatrica. La lampada odontoiatrica può essere installata seguendo tre configurazioni:

- Installazione su un braccio di supporto senza centro di supporto
- Installazione su un braccio di supporto con un centro di supporto
- Installazione su un braccio di supporto con un centro di supporto che include un braccio portamonitor.

Nelle procedure seguenti viene descritta la modalità di installazione di una lampada odontoiatrica alogena al quarzo, presumendo che sia stato installato il centro di supporto, se disponibile.



IMPORTANTE Se si sta installando una lampada odontoiatrica a LED, seguire le istruzioni del manuale d'installazione in dotazione con la lampada odontoiatrica.

Le procedure seguenti presuppongono che il centro di supporto, se incluso, sia stato installato.

Installazione del montante della lampada

La procedura si applica a tutte le configurazioni.



PERICOLO Il mancato spegnimento del riunito prima dell'inizio di questa procedura può essere causa di elettrocuzione.



AVVERTENZA Il mancato spegnimento del riunito prima dell'inizio di questa procedura può causare danni al prodotto e lesioni personali gravi, anche mortali.

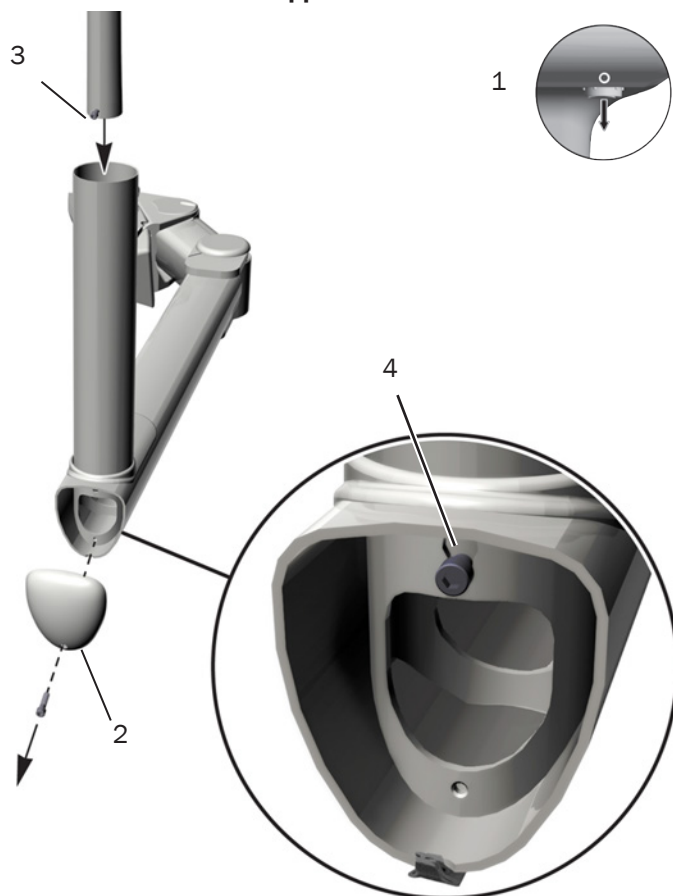
1. Spegnerne l'alimentazione del riunito.
2. Rimuovere il tappo di chiusura nel braccio di supporto (vedere la Figura 83).
3. Inserire il montante della lampada in modo che l'estremità con la vite sia rivolta verso il pavimento.
4. Inserire la testa della vite nell'intaglio a foro di chiave.

Figura 82. Lampada odontoiatrica



In figura, lampada odontoiatrica con bacinella e braccio portamonitor opzionali

Figura 83. Installazione del montante della lampada sul braccio di supporto



5. Allontanare la parte superiore del montante dall'estremità del braccio (vedere la Figura 84).
6. Stringere saldamente la vite alla base del montante.

Operazioni successive

- Se non è necessario installare un braccio portamonitor, procedere alla sezione "Inserimento dell'anello di stabilizzazione" a pagina 42.
- Se è necessario installare un braccio portamonitor lato supporto, continuare con la sezione "Installazione del braccio portamonitor lato supporto".

Installazione del braccio portamonitor lato supporto

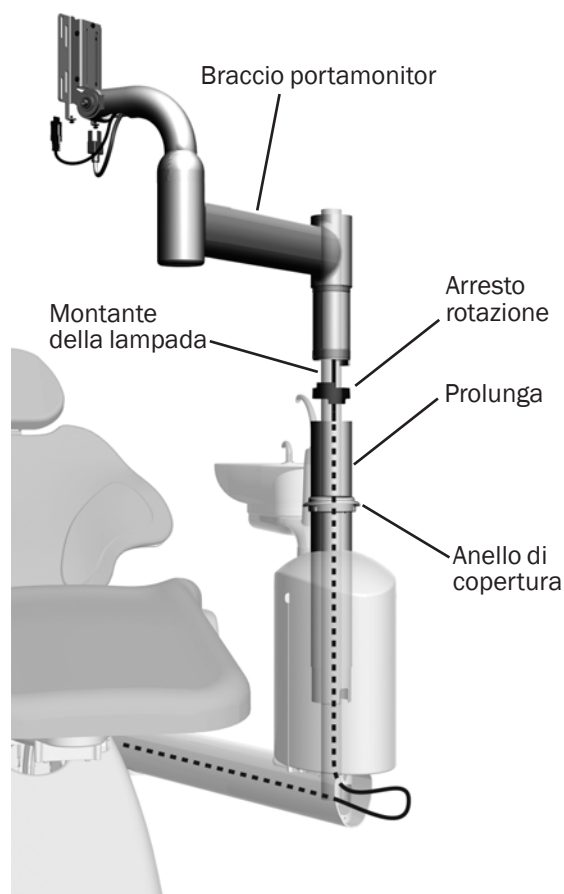
Il braccio portamonitor lato supporto deve essere installato prima della lampada odontoiatrica. Il braccio portamonitor è contenuto nell'imballo 9.

1. Inserire la parte più stretta della prolunga nel montante del centro di supporto, ruotando il montante fino a quando non scatta in posizione (vedere la Figura 85).
2. Inserire l'arresto rotazione nella prolunga. Orientare l'arresto con il lato spesso verso il basso.
3. Inserire l'anello di copertura sulla prolunga.
4. Installare il braccio portamonitor sulla prolunga.
5. Instradare i cavi del monitor (video e alimentatore) attraverso il braccio portamonitor proseguendo in basso verso il braccio di supporto, facendoli passare tra la prolunga e il montante della lampada.
6. Far passare i cavi del monitor per il braccio di supporto dirigendoli in basso verso il braccio di sollevamento della poltrona fino alla scatola allacciamenti a pavimento. Lasciare approssimativamente 457 mm (18 pollici) di cavo libero all'estremità del monitor.
7. Collegare il cavo video all'ingresso video del monitor appropriato e collegare il cavo di alimentazione del monitor all'alimentatore di rete.

Figura 84. Fissaggio del montante della lampada



Figura 85. Installazione del braccio portamonitor lato supporto





NOTA Se il sistema include una telecamera endorale, far passare il cavo video della telecamera dall'ombelicale della faretra odontoiatrica fino al monitor.

Inserimento dell'anello di stabilizzazione

1. Inserire l'anello di stabilizzazione rivolgendo verso l'alto la scritta UP (vedere la Figura 86 e la Figura 87).
2. Se il riunito è dotato di un centro di supporto, inserire l'anello di copertura nella parte superiore del centro di supporto (vedere la Figura 86).



SUGGERIMENTO Utilizzare un cacciavite standard per facilitare il posizionamento dell'anello di copertura.

3. Installare il coperchio.

Figura 87. Inserimento dell'anello di stabilizzazione

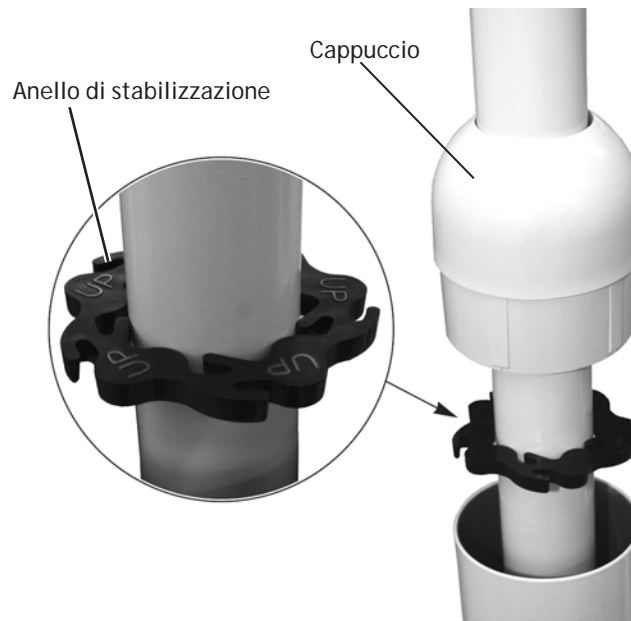
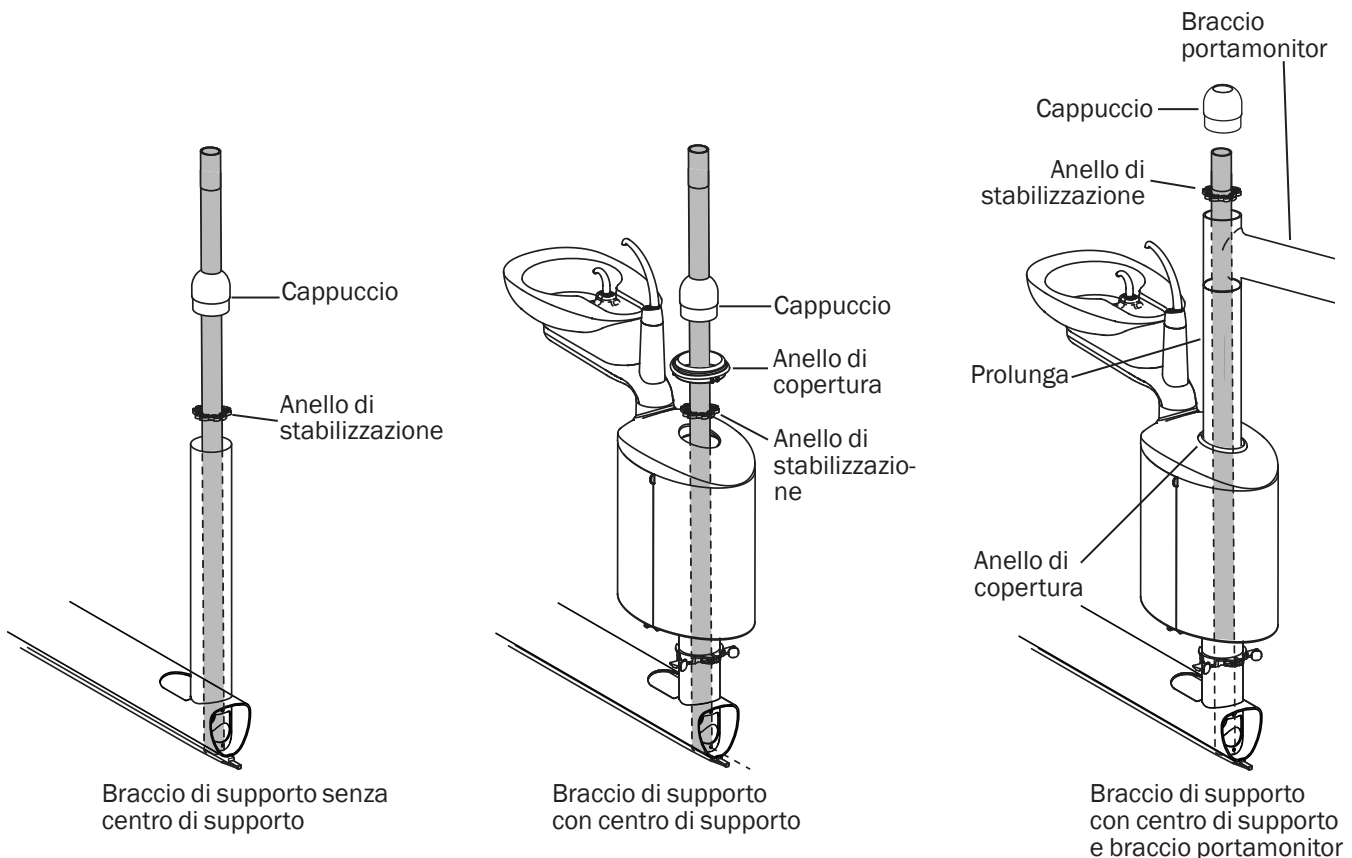


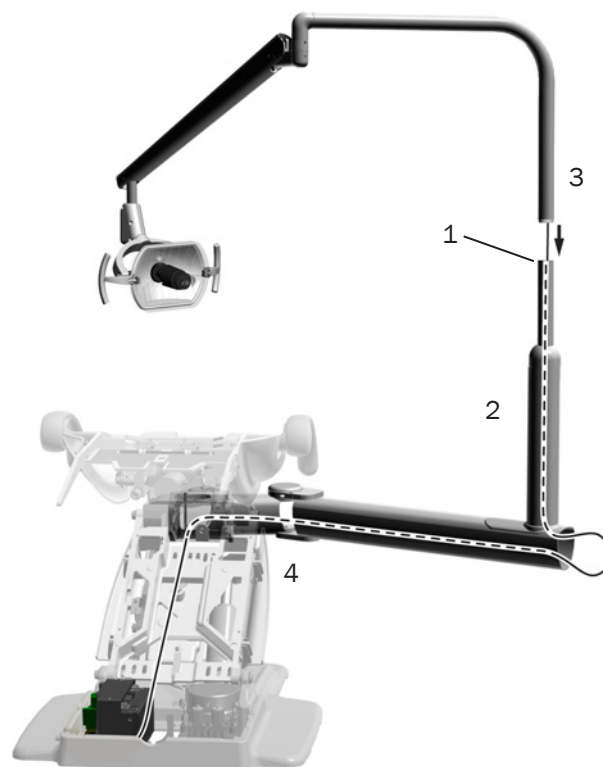
Figura 86. Posizione dell'anello di stabilizzazione, dell'anello di copertura e del coperchio



Percorso del cavo della lampada

1. Inserire il lubrificante (incluso nel kit) all'interno del montante del braccio di supporto (vedere la Figura 88).
2. Far passare il cavo della lampada attraverso il montante.
3. Inserire la lampada nel montante.
4. Far passare il cavo della lampada attraverso il braccio di supporto dirigendolo in basso verso il braccio di sollevamento fino al trasformatore.

Figura 88. Percorso del cavo della lampada



5. Inserire il cavo dell'interruttore di arresto nella scanalatura presente sul braccio di supporto (vedere la Figura 89).

Figura 89. Installazione del cavo dell'interruttore di arresto



6. Collegare il tappo di chiusura nel braccio di supporto (vedere la Figura 90).

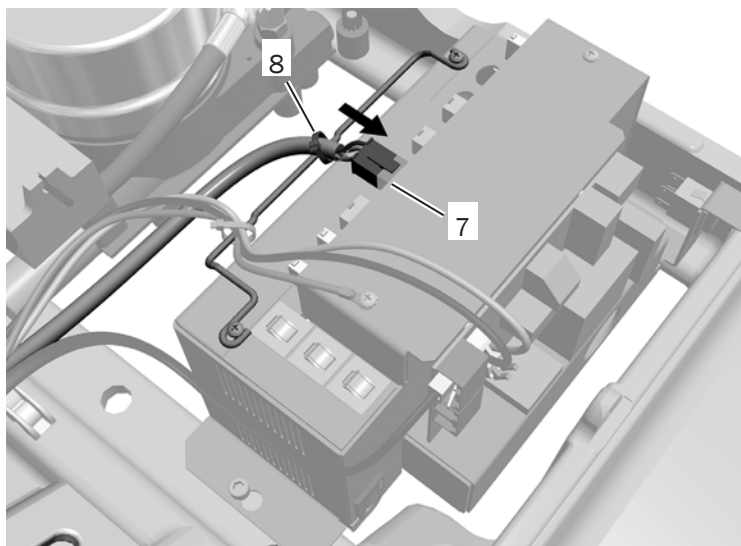
Figura 90. Inserimento del tappo di chiusura



ATTENZIONE Le schede elettroniche sono sensibili alle cariche elettrostatiche. Quando si entra in contatto con una scheda elettronica o si eseguono collegamenti da e verso di essa, è necessario attenersi alle precauzioni in fatto di scariche elettrostatiche (ESD). L'installazione delle schede elettroniche deve essere affidata esclusivamente a elettricisti o tecnici dell'assistenza qualificati.

7. Collegare il cavo al connettore rosso sul trasformatore (vedere la Figura 91).
8. Fissare il cavo alla fascetta con un fermacavo.

Figura 91. Collegamento del cavo della lampada odontoiatrica al trasformatore



Regolazione del contrappeso nel braccio pantografato della lampada odontoiatrica

1. Rimuovere il tappo di chiusura (vedere la Figura 92).
2. Rimuovere le tre viti che fissano il coperchio.
3. Rimuovere il coperchio.
4. Regolare il dado situato all'estremità della molla. Se la lampada odontoiatrica tende a spostarsi verso l'alto, ruotare il dado in senso antiorario. Se la lampada odontoiatrica tende a spostarsi verso il basso, ruotare il dado in senso orario.
5. Rimettere il coperchio del braccio pantografato nella posizione iniziale (senza fissarlo) e controllare che il braccio sia stabile.
6. Per regolare ulteriormente il contrappeso, ripetere i passaggi 4 e 5.



NOTA È possibile installare un kit opzionale del limite di arresto della corsa (codice articolo 90.1044.00) per limitare il movimento verso l'alto e verso il basso del braccio pantografato.

7. Reinstallare le viti che fissano il coperchio.

Regolazione della tensione di rotazione orizzontale

1. Regolare la rotazione utilizzando una chiave a brugola, iniziando dalle viti in alto dei due lati dell'alloggiamento dell'interruttore (vedere la Figura 93).
2. Se la testa della lampada si muove troppo facilmente o tende a deviare dalla posizione stabilita, aumentare la tensione girando le viti in senso orario.

Regolazione della tensione di rotazione diagonale

Agire sulle viti in basso dell'alloggiamento dell'interruttore per eseguire la regolazione dell'asse di rotazione diagonale (vedere la Figura 94).

1. Se la testa della lampada si muove troppo facilmente o tende a deviare dalla posizione stabilita, aumentare la tensione girando la vite in senso orario.

2. Se la testa della lampada si muove con difficoltà, allentare la tensione girando la vite in senso antiorario.
3. Per impedire ogni movimento sull'asse diagonale, serrare a fondo la vite di regolazione.

Figura 92. Regolazione del contrappeso del braccio pantografato

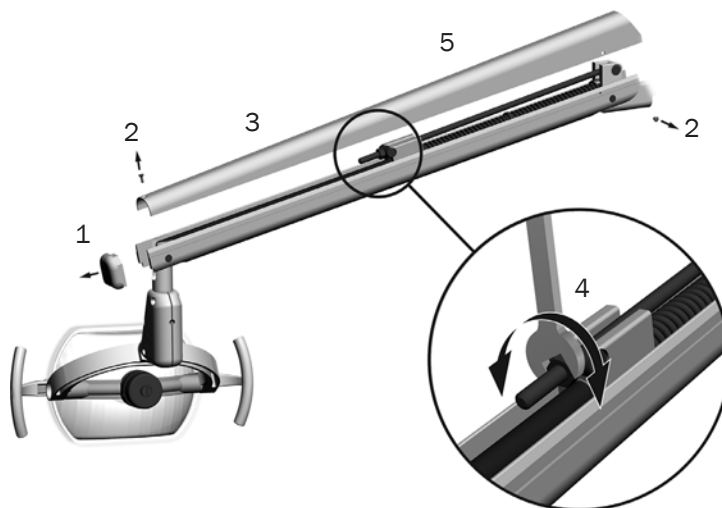


Figura 93. Regolazione della tensione di rotazione orizzontale

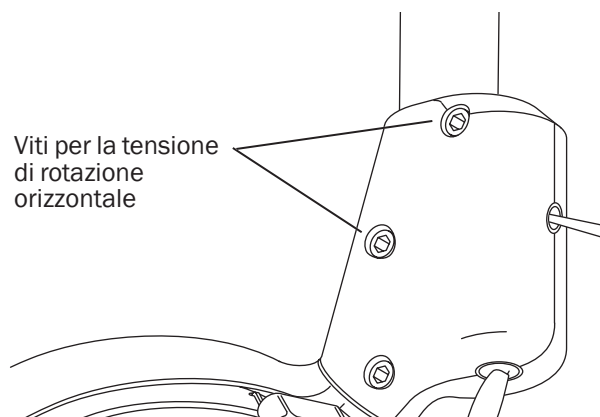
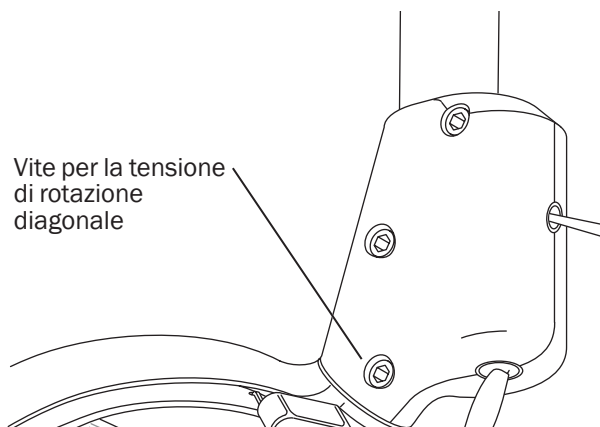


Figura 94. Regolazione della tensione di rotazione diagonale



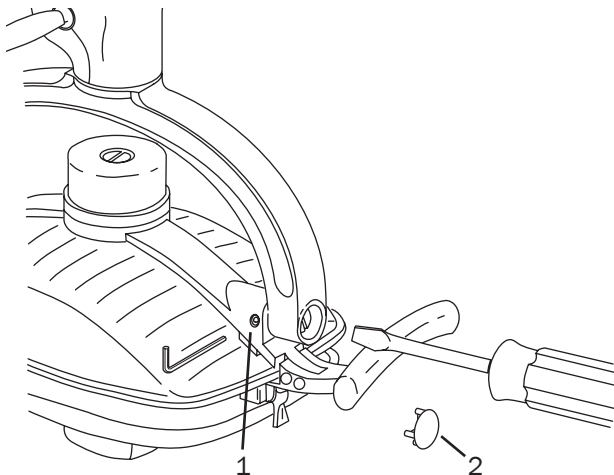
Regolazione della tensione di rotazione verticale

1. Allentare il grano (vedere la Figura 95).
2. Rimuovere il tappo l'attacco a staffa della lampada.
3. Usare un cacciavite grande a testa piatta per girare la vite di regolazione che si trova sotto l'attacco a staffa della lampada.
4. Se la testa della lampada si muove troppo facilmente o tende a deviare dalla posizione stabilita, aumentare la tensione girando la vite in senso orario.
5. Se la testa della lampada si muove con difficoltà, allentare la tensione girando la vite in senso antiorario.
6. Una volta raggiunta la tensione desiderata, stringere di nuovo il grano e reinserire l'attacco a staffa.



NOTA Eseguire la regolazione su un solo lato della testa della lampada.

Figura 95. Regolazione della rotazione verticale



Installazione del monitor sul braccio portamonitor

Se l'installazione della lampada odontoiatrica prevede il braccio portamonitor, procedere con l'installazione del monitor. Per installare il monitor, seguire le indicazioni della sezione "Collegamento dell'adattatore VESA al monitor" a pagina 37.

Operazioni finali

Una volta installati tutti i moduli, procedere al completamento delle operazioni finali prima di lasciare lo studio odontoiatrico. La messa in bolla e la regolazione dei moduli sono di pari importanza per l'assemblaggio e l'installazione corretti del prodotto. La correzione della messa in bolla consente al medico e al personale dello studio di utilizzare il riunito come previsto.

Messa in bolla

Iniziare l'operazione di messa in bolla finale dal braccio di montaggio frontale, quindi passare ai moduli installati su ciascun lato, procedendo verso l'alto.

Messa in bolla del braccio di montaggio frontale

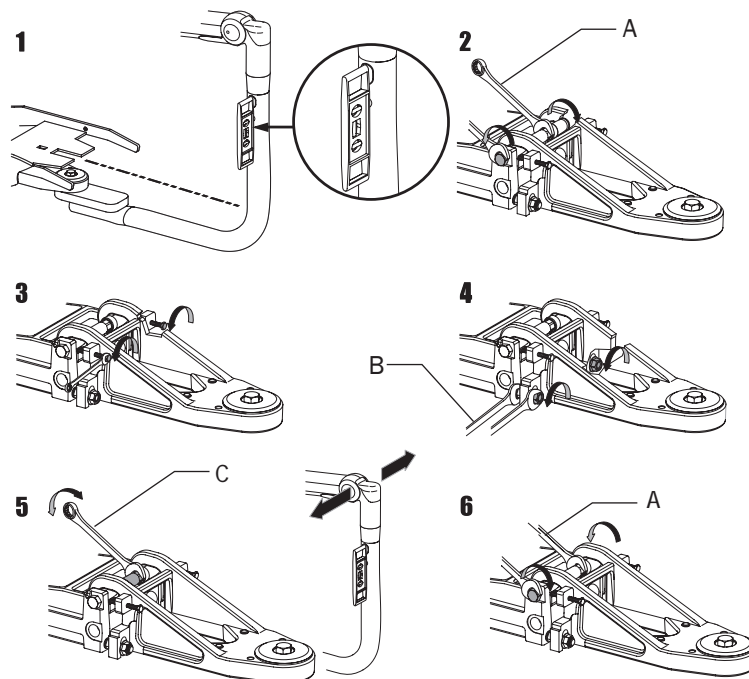
1. Messa in bolla laterale (vedere la Figura 96):

- (1) Centrare il braccio e posizionare la livella a lato del braccio.
- (2) Utilizzare una chiave aperta da 3/4 di pollice per tenere la camma in posizione e allentare i bulloni sinistro e destro della camma.
- (3) Allentare entrambi i bulloni sinistro e destro dello stabilizzatore di 7/16 di pollice.
- (4) Tenere in posizione i bulloni di livellamento dalla parte anteriore a quella posteriore e allentare i dadi flangiati sinistro e destro da 3/4 di pollice.
- (5) Utilizzare una chiave aperta da 3/4 di pollice per ruotare la camma per la messa in bolla laterale.
- (6) Tenere in posizione la camma e serrare i bulloni della camma di sinistra e destra.

2. Messa in bolla dalla parte anteriore a quella posteriore (vedere la Figura 97):

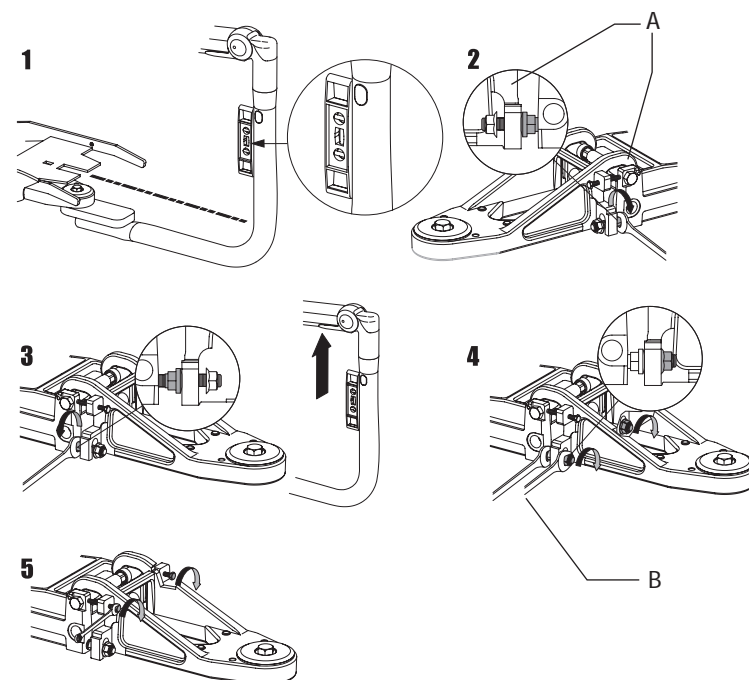
- (1) Centrare il braccio e posizionare la livella verso il centro del braccio rigido.
- (2) Allentare i dadi sinistro e destro.
- (3) Regolare alternativamente i bulloni di livellamento sinistro e destro per eseguire la messa in bolla dalla parte anteriore a quella posteriore.
- (4) Mantenere in posizione i bulloni di livellamento e serrare i dadi sinistro e destro per fissare il supporto.

Figura 96. Messa in bolla laterale



(A) Camma ferma in posizione; (B) Bullone fermo in posizione; (C) Rotazione

Figura 97. Messa in bolla dalla parte anteriore a quella posteriore



(A) Supporto frontale della poltrona; (B) Bullone fermo in posizione

- (5) Stringere entrambi i bulloni stabilizzanti sinistro e destro da 7/16 pollici.

Messa in bolla della faretra odontoiatrica

1. Messa in bolla dalla parte anteriore a quella posteriore:
 - (1) Attivare l'unità e abbassare la faretra odontoiatrica. Centrare la faretra odontoiatrica per l'allineamento con la poltrona e il braccio pantografato (vedere la Figura 98).
 - (2) Sollevare il coperchio della faretra odontoiatrica e posizionare la livella sulla faretra.
 - (3) Stringere o allentare la vite di regolazione per la messa in bolla dalla parte anteriore a quella posteriore.
2. Messa in bolla laterale:
 - (1) Con la faretra odontoiatrica abbassata, sollevare il coperchio della faretra odontoiatrica e posizionare la livella sul telaio (vedere la Figura 99).
 - (2) Stringere o allentare le due viti di livellamento per la messa in bolla laterale.
 - (3) Una volta che la faretra odontoiatrica è allineata, serrare entrambe le viti.

Figura 98. Messa in bolla della faretra odontoiatrica dalla parte anteriore a quella posteriore

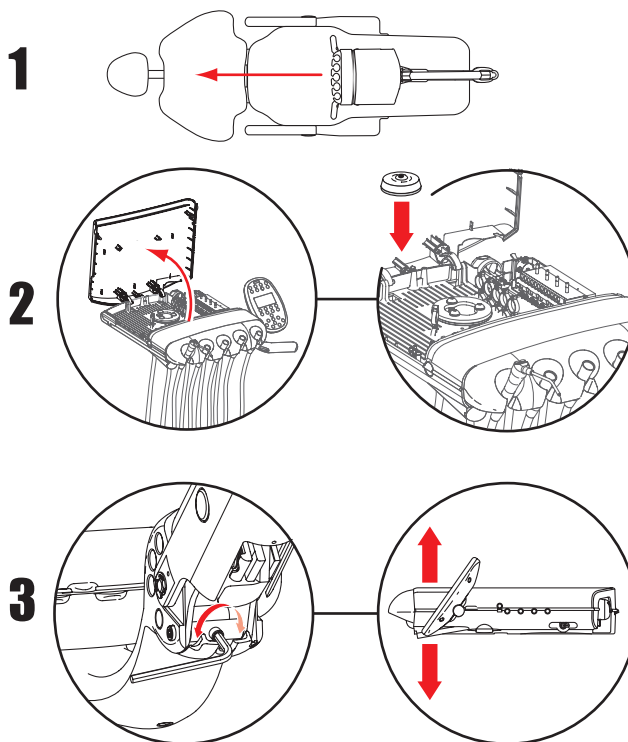
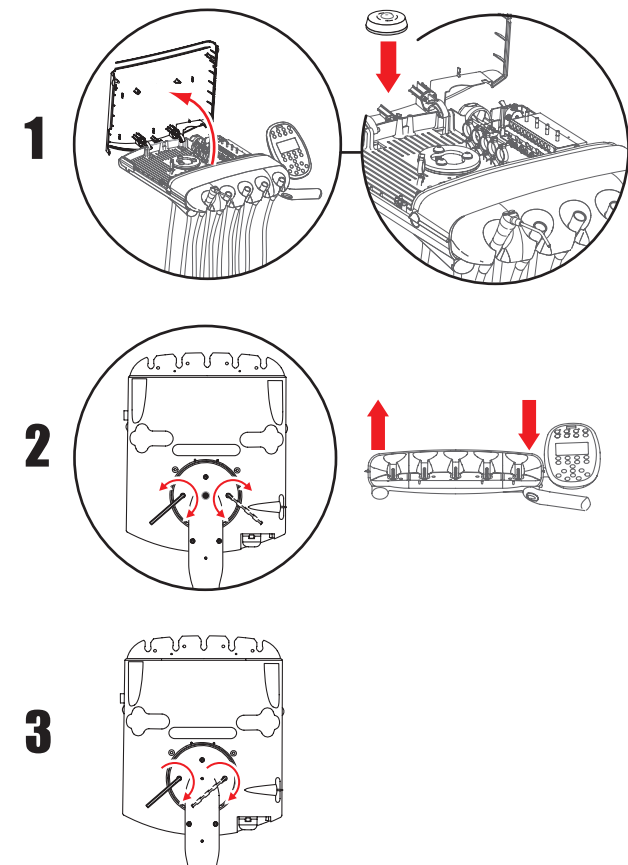


Figura 99. Messa in bolla della faretra odontoiatrica laterale



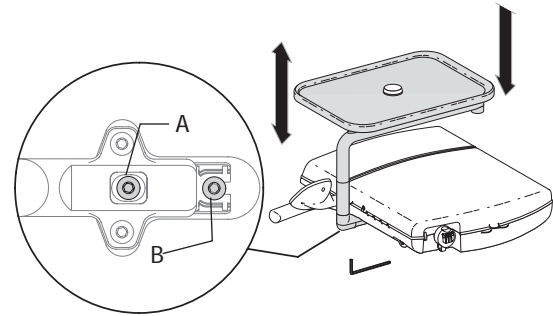
Messa in bolla del tray della faretra odontoiatrica

1. Utilizzare la vite di regolazione per la messa in bolla laterale (vedere la Figura 101).
2. Utilizzare le viti di regolazione per la messa in bolla dalla parte anteriore a quella posteriore (vedere la Figura 102).

Messa in bolla del support link

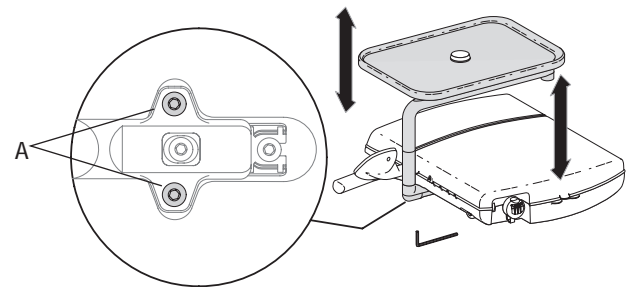
1. Una volta rimossa la piastra di sicurezza dal braccio di sollevamento, allentare tutti e quattro i bulloni di montaggio su entrambi i lati del support link (vedere la Figura 100).
2. Allentare il dado di bloccaggio.
3. Posizionare una livella sul braccio di supporto.
4. Regolare il bullone esagonale per la messa in bolla del supporto laterale.
5. Stringere il dado di bloccaggio.
6. Stringere tutti e quattro i bulloni di montaggio per fissare il supporto e riposizionare la piastra di sicurezza sul braccio di sollevamento.

Figura 101. Messa in bolla del tray laterale



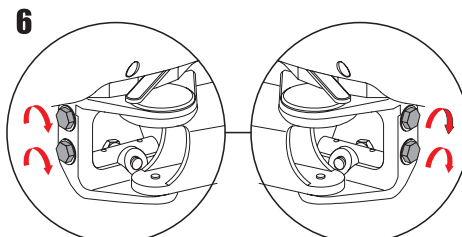
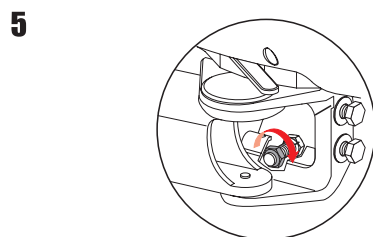
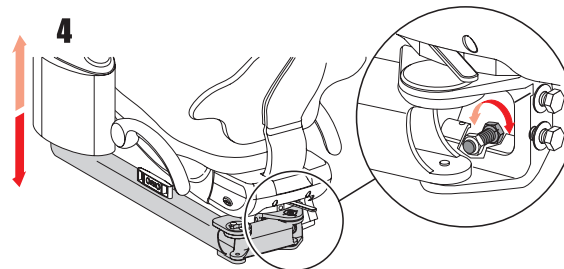
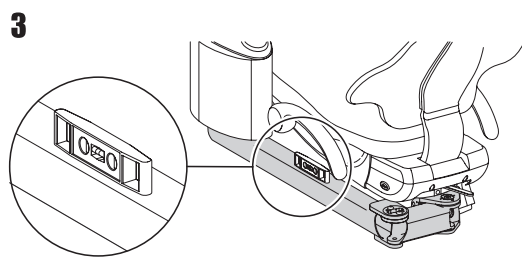
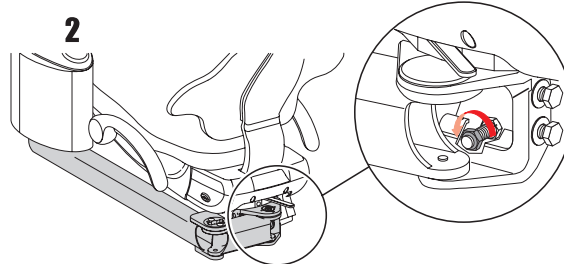
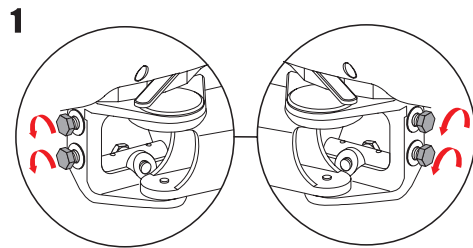
(A) Vite di livellamento; (B) Vite di montaggio-NON REGOLARE

Figura 102. Messa in bolla del tray dalla parte anteriore a quella posteriore



(A) Vite di livellamento

Figura 100. Messa in bolla del support link



Posizionamento e messa in bolla del monitor

1. Allentare le viti della staffa di montaggio del monitor.
2. Posizionare una livella sul monitor.
Posizionare il monitor in piano.
3. Serrare le viti.

Regolazioni

Una volta installata la faretra odontoiatrica, è possibile regolare quanto segue:

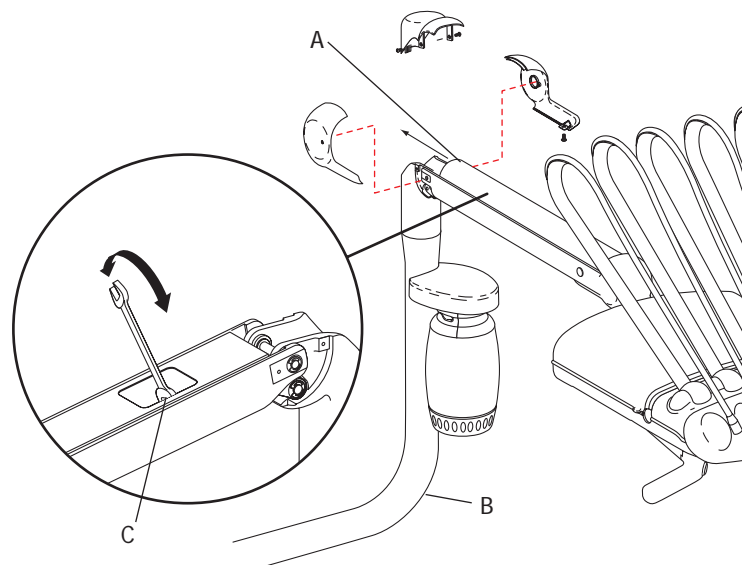
- Tensione del portatray lato supporto
- Contrappeso del braccio pantografato
- Comandi dei manipoli
 - Acqua di raffreddamento
 - Aria di raffreddamento
 - Portata aria motrice

Regolazione del contrappeso nel braccio pantografato

Regolare il contrappeso del braccio pantografato in caso di oscillazione della faretra quando l'interruttore generale è disattivato.

1. Caricare la faretra secondo l'utilizzo normale. Collegare i manipoli e collocare un tray con gli strumenti sul portatray.
2. Spostare la faretra sulla posizione più bassa.
3. Disattivare l'interruttore generale. Controllare eventuali deviazioni della faretra verso l'alto o il basso.
4. In caso di deviazione, abbassare la faretra e rimuovere i coperchi dal braccio rigido e dal braccio pantografato (vedere la Figura 103).
5. Utilizzare una chiave da 7/16 di pollice per regolare la tensione della molla:
 - Allentare il dado in caso di deviazione del braccio verso l'alto
 - Serrare il dado in caso di deviazione del braccio verso il basso
6. Controllare di nuovo la regolazione.

Figura 103. Regolazione del braccio pantografato



(A) Braccio pantografato; (B) Braccio rigido; (C) Vite di regolazione

Regolazioni dei comandi dei manipoli

Portata acqua di raffreddamento

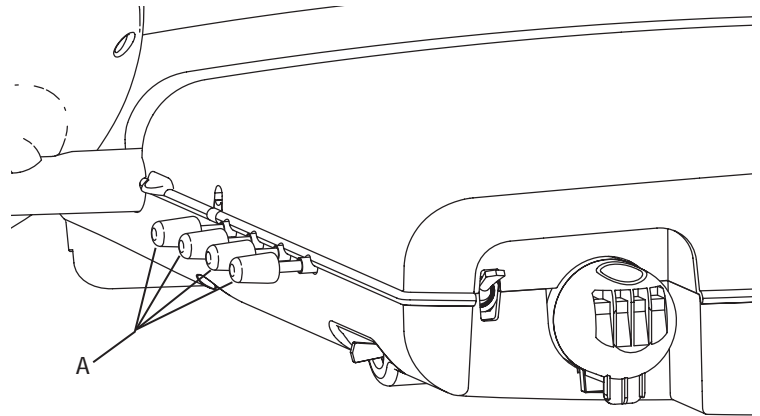
I comandi della portata dell'acqua di raffreddamento regolano il flusso verso ciascun manipolo. Usare la chiave di regolazione o una chiave esagonale per completare la regolazione (vedere la Figura 104):

1. Chiudere le valvole flussimetri dell'aria motrice (vedere la Figura 106 a pagina 53), dell'aria di raffreddamento (vedere la Figura 105 a pagina 52) e dell'acqua di raffreddamento (vedere la Figura 104).
2. Estrarre il manipolo dall'alloggio.
3. Individuare i comandi della portata dell'acqua di raffreddamento.
4. Inserire una chiave di regolazione o una chiave a brugola nel comando della portata dell'acqua di raffreddamento per la regolazione del manipolo.
5. Attivare l'acqua di raffreddamento per il manipolo selezionato.
6. Premere la pedaliera comando strumenti per azionare il manipolo.
7. Regolare la portata dell'aria di raffreddamento secondo le proprie esigenze.
 - Per ridurre la portata, ruotare la chiave di regolazione in senso orario.
 - Per aumentare la portata, ruotare la chiave di regolazione in senso antiorario.



NOTA In genere, una delle posizioni del manipolo è senza spray.
A-dec personalizza la configurazione dei manipoli al momento dell'ordine.

Figura 104. Posizioni di regolazione della portata aria di raffreddamento



(A) Comandi portata acqua di raffreddamento relativi alle posizioni dei manipoli

Portata aria raffreddamento

Il comando dell'aria di raffreddamento regola la portata dell'aria in tutti i manipoli. Usare la chiave di regolazione o una chiave a brugola da 1/8 di pollice per eseguire la regolazione (vedere la Figura 105):

1. Estrarre il manipolo dall'alloggio.
2. Individuare il comando dell'aria di raffreddamento.
3. Se è installato il touchpad deluxe, utilizzarlo per verificare che l'aria di raffreddamento sia attiva.
4. Inserire una chiave di regolazione o una chiave a brugola nel comando del flusso dell'aria di raffreddamento.



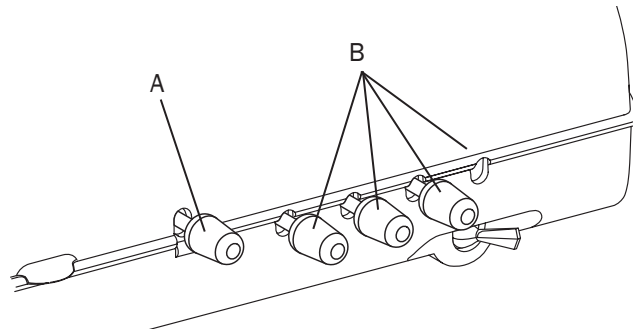
NOTA Non attivare l'aria motrice o le chiavi di regolazione dell'aria di raffreddamento da una distanza eccessiva. Lo spray potrebbe uscire completamente dal blocchetto pneumatico.

5. Premere la pedaliera comando strumenti per azionare il manipolo.
6. Regolare la portata dell'aria di raffreddamento fino a raggiungere il grado di nebulizzazione desiderato.
 - Per diminuire la portata, ruotare il comando in senso orario.
 - Per aumentare la portata, ruotare il comando in senso antiorario.



NOTA La regolazione dell'aria di raffreddamento per un manipolo vale come impostazione per tutte le altre posizioni.

Figura 105. Regolazione della portata dell'aria di raffreddamento



(A) Comando portata aria di raffreddamento; (B) Comandi portata acqua di raffreddamento (la configurazione corrisponde a tre manipoli con spray e a uno senza spray)

Pressione dell'aria motrice

I comandi della pressione dell'aria motrice regolano la pressione per ciascun manipolo (vedere la Figura 106). Il manometro aria digitale si trova sulla scheda elettronica all'interno della faretra.

Il manometro indica, in psi, la pressione dell'aria motrice (1 bar equivale a 14,5 psi) del rispettivo manipolo.

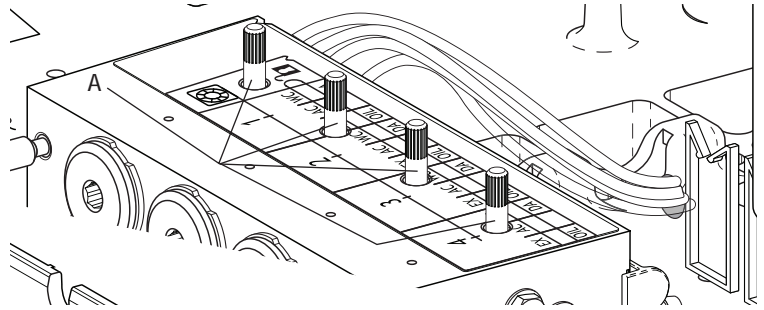


NOTA Usare un manometro collegato ai tubi del manipolo per eseguire una misurazione esatta dell'aria motrice.

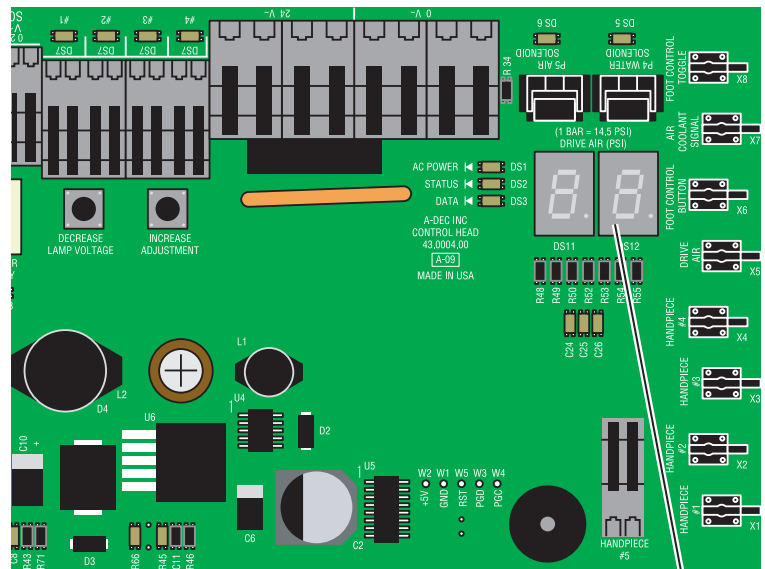
Per regolare la pressione dell'aria motrice:

1. Disattivare l'acqua di raffreddamento.
2. Individuare il manometro dell'aria motrice e i comandi all'interno della faretra.
3. Premere la pedaliera comando strumenti.
4. Con il manipolo in funzione, osservare il manometro e regolare la pressione dell'aria del manipolo in osservanza delle specifiche fornite dalla ditta produttrice.
 - Per diminuire la portata, ruotare il comando in senso orario.
 - Per aumentare la portata, ruotare il comando in senso antiorario.

Figura 106. Regolazione della pressione dell'aria motrice



(A) Regolazione della pressione dell'aria motrice



(A) Manometro aria motrice digitale sulla scheda elettronica



NOTA Consultare la documentazione del produttore dei manipoli per le specifiche di pressione dell'aria motrice.

Comandi del touchpad

Il riunito A-dec 500 può includere un touchpad standard o deluxe. Il touchpad standard controlla le funzioni della poltrona, della bacinella e della lampada. Il touchpad deluxe presenta comandi aggiuntivi per i manipoli, i motori elettrici e numerosi altri dispositivi opzionali (vedere la Figura 107).



NOTA I simboli del touchpad sono di proprietà di A-dec Inc.

Icona di stato

Il logo A-dec sul touchpad deluxe indica lo stato del sistema:

- Blu fisso: funzionamento normale e alimentazione attiva (vedere la Figura 108).
- Lampeggiante: è attivato l'interruttore della piastra di arresto della poltrona o l'interruttore di fine corsa della bacinella. Una volta eliminati gli ostacoli, l'icona ritorna al blu fisso.
- Doppio lampeggiamento: il ponticello si trova sulla posizione predefinita in fabbrica sulla scheda elettronica della poltrona. L'icona torna a blu fisso una volta rimosso il ponticello.

Figura 107. Touchpad standard e deluxe

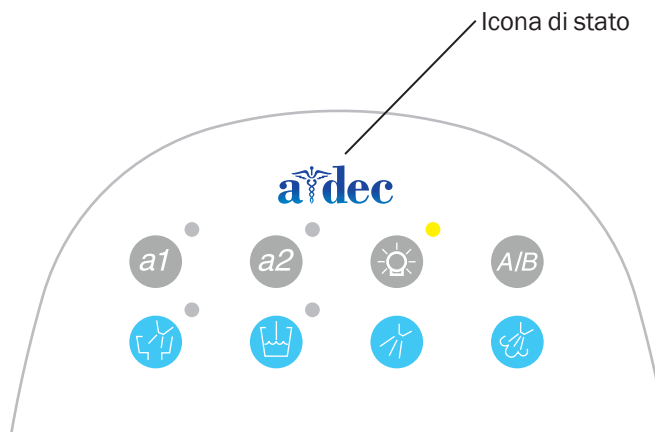


Touchpad standard



Touchpad deluxe

Figura 108. Icona di stato



Posizionamento della poltrona

Il touchpad offre comandi manuali e programmabili per il posizionamento della poltrona A-dec. Le frecce di direzione sul touchpad permettono di spostare manualmente in alto e in basso la seduta e lo schienale della poltrona (vedere la Tabella 4).

Quattro pulsanti programmabili, facilmente personalizzabili, spostano automaticamente la poltrona in una posizione preimpostata in fabbrica (vedere la Tabella 5).

Programmazione della posizione preimpostata della poltrona



NOTA Per bloccare la poltrona in qualsiasi momento, premere uno dei pulsanti del touchpad o della pedaliera comando poltrona.



NOTA Adottare tutte le misure opportune per la cura del paziente quando si usano le funzioni delle posizioni preimpostate della poltrona.

Per programmare le posizioni di entrata/uscita, trattamento 1 e trattamento 2 della poltrona:

1. Utilizzare i comandi manuali per regolare la posizione della poltrona come desiderato (vedere la Figura 109).
2. Premere e rilasciare il pulsante di programmazione (👤 o 🏠). Un segnale acustico indica l'attivazione della modalità di programmazione.
3. Premere il pulsante della posizione della poltrona che si desidera reimpostare (ad esempio, premere 0 o 🚶 per entrata/uscita). Tre segnali acustici indicano che la nuova impostazione è stata memorizzata.

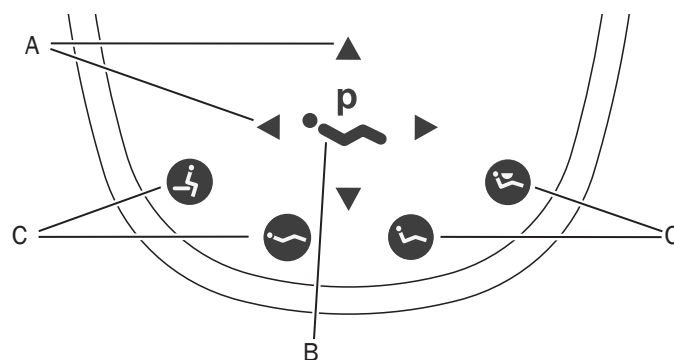
Tabella 4. Comandi manuali della poltrona

Icona	Azione
	Schienale giù
	Base giù
	Schienale su
	Base su

Tabella 5. Pulsanti di preimpostazione della poltrona/Valori preimpostati in fabbrica

Pulsante	Descrizione della posizione
0	Entrata/uscita: posiziona automaticamente la poltrona sulla posizione di entrata/uscita e spegne la lampada odontoiatrica.
1	Trattamento 1: posiziona automaticamente la base e lo schienale della poltrona in basso e accende la lampada odontoiatrica.
2	Trattamento 2: posiziona automaticamente la base e lo schienale della poltrona in basso e accende la lampada odontoiatrica.
3	Radiografia/risciacquo: passa automaticamente dalla posizione di radiografia/risciacquo all'ultima posizione di lavoro della poltrona. La lampada odontoiatrica si spegne quando la poltrona è in posizione di radiografia/risciacquo e si accende quando la poltrona ritorna nell'ultima posizione.



Figura 109. Pulsanti del touchpad per la regolazione della poltrona



(A) Pulsanti di comando manuale; (B) Pulsante di programmazione; (C) Pulsanti di preimpostazione programmabili

Personalizzazione del pulsante di radiografia/risciacquo

Il pulsante di radiografia/risciacquo serve per selezionare sia la funzione corrispondente, sia un'altra posizione preimpostata (trattamento 3). Per modificare la funzione del pulsante di radiografia/risciacquo:

1. Tenere premuti contemporaneamente per tre secondi il pulsante di programmazione e  o .
 - Un breve segnale acustico indica che il pulsante è stato configurato nella posizione trattamento 3.
 - Tre segnali acustici indicano che il pulsante di radiografia/risciacquo è stato configurato per la funzione corrispondente (alterna tra radiografia/risciacquo e la posizione precedente).
2. Programmare la posizione preimpostata. Vedere "Programmazione della posizione preimpostata della poltrona" a pagina 55.



SUGGERIMENTO Se la funzione del pulsante di radiografia/risciacquo viene spostata su una posizione preimpostata, il funzionamento è lo stesso dei pulsanti di trattamento 1 e 2.

2. Tenere premuto il pulsante di riempimento bicchiere o di risciacquo bacinella per il periodo di tempo desiderato.
3. Rilasciare il pulsante. Tre brevi segnali acustici confermeranno l'avvenuta impostazione.



NOTA Se è installato il touchpad standard bianco, è possibile utilizzare i pulsanti ausiliari per controllare le funzioni di riempimento bicchiere e risciacquo bacinella. Per informazioni, vedere la sezione "Pulsanti di comando ausiliari" a pagina 62.

Funzioni della bacinella





Nella Tabella 6 sono descritti i pulsanti di riempimento del bicchiere e risciacquo della bacinella.

Personalizzazione del riempimento del bicchiere e del risciacquo della bacinella

Per programmare i tempi di riempimento del bicchiere e di risciacquo della bacinella, procedere come indicato di seguito:


1. Premere e rilasciare il pulsante di programmazione oppure, dalla bacinella, tenere premuti contemporaneamente i pulsanti di riempimento del bicchiere e di risciacquo della bacinella situati vicino all'erogatore. Verrà emesso un breve segnale acustico per indicare l'impostazione della modalità di programmazione.


Tabella 6. Pulsanti di riempimento bicchiere e risciacquo bacinella

Pulsante	Descrizione
 	<p>Pulsante di riempimento bicchiere: regola la portata dell'acqua dalla bacinella al bicchiere.</p> <ul style="list-style-type: none"> • Premere il pulsante di riempimento bicchiere per attivare il funzionamento temporizzato. L'impostazione predefinita in fabbrica prevede un tempo di riempimento di 2,5 secondi. • Per un funzionamento manuale, premere il pulsante di riempimento bicchiere senza rilasciarlo.
 	<p>Pulsante di risciacquo bacinella: fa scorrere l'acqua di risciacquo nella bacinella.</p> <ul style="list-style-type: none"> • Premere il pulsante di risciacquo bacinella per attivare il funzionamento temporizzato. L'impostazione predefinita in fabbrica prevede un tempo di risciacquo di 30 secondi. • Per un funzionamento manuale, premere il pulsante di risciacquo bacinella senza rilasciarlo. • Premendo il pulsante di risciacquo bacinella due volte in meno di due secondi, si attiva la modalità di risciacquo continuo. Per arrestare la modalità di risciacquo continuo, premere il pulsante una sola volta.

Lampada odontoiatrica





La lampada può essere spenta o accesa sia dal touchpad che dall'interruttore della lampada. Il pulsante della lampada odontoiatrica sul touchpad consente di modificare le impostazioni dell'intensità.

Lampada odontoiatrica alogena: premere  per selezionare alternativamente l'intensità elevata e composita o media e composita. Quando la lampada odontoiatrica si trova nella modalità composito, la luce della spia lampeggia (vedere la Figura 110).

Lampada odontoiatrica a LED: premere e rilasciare  per scegliere la modalità di intensità desiderata. Quando la lampada odontoiatrica si trova nella modalità composito, la luce della spia lampeggia (vedere la Figura 110).

Per spegnere la lampada odontoiatrica, tenere premuto .

Funzione di accensione/ spegnimento automatici della lampada odontoiatrica

La lampada odontoiatrica è dotata di una funzione automatica di accensione/ spegnimento. Se si utilizza una delle posizioni programmate per la poltrona, la lampada odontoiatrica si accende non appena lo schienale della poltrona raggiunge la posizione operativa. Premendo i pulsanti di entrata/uscita ( o ) oppure di radiografia/risciacquo ( o ), la lampada si spegne automaticamente.



SUGGERIMENTO Se la funzione del pulsante di radiografia/ risciacquo viene spostata su una posizione preimpostata, la funzione automatica della lampada diventa analoga a quella dei pulsanti di trattamento 1 e 2.

Per l'attivazione o la disattivazione, procedere come indicato di seguito:




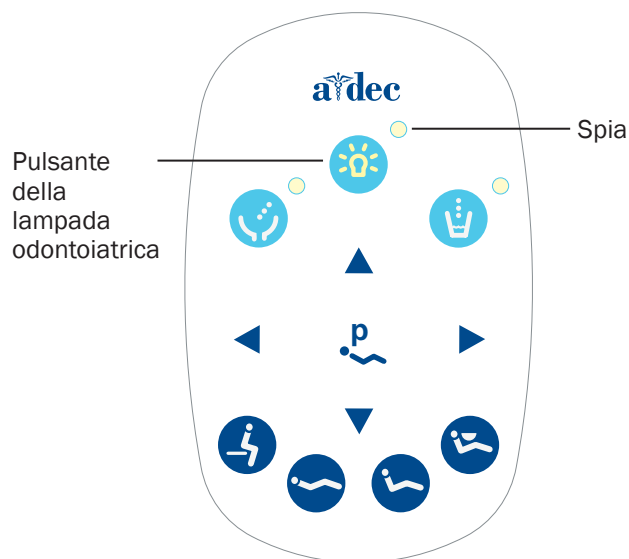
- Tenere premuti contemporaneamente per tre secondi  e il pulsante di programmazione ( o ). Un segnale acustico conferma che la funzione automatica della lampada è stata disattivata. Tre segnali acustici confermano che la funzione automatica della lampada è stata attivata.

Figura 110. Modalità lampada odontoiatrica



Pulsante A/B

I touchpad deluxe includono un pulsante A/B (A/B) che offre due set separati di impostazioni programmabili. Il set attivo è indicato da A o B sul display del touchpad (vedere la Figura 111).

Impostazioni dei manipoli elettrici (solo touchpad deluxe)

Programmazione della modalità standard

Estrarre il manipolo dal portastrumenti per attivare il micromotore elettrico. Le impostazioni visualizzate sul touchpad sono le ultime usate per il manipolo in quella posizione. Il motore elettrico permette di scegliere una particolare velocità preimpostata. Nella Tabella 7 sono elencate le impostazioni predefinite in fabbrica per i motori elettrici:

Il touchpad deluxe consente di programmare quattro pulsanti di memoria con impostazioni selezionate della velocità di rotazione del motore (RPM, giri/min). Con i pulsanti A e B si possono programmare due impostazioni per ciascun pulsante di memoria, per un totale di 8 impostazioni personalizzate per manipolo (la modalità di endodonzia offre altre 8 impostazioni di memoria).



NOTA Se la faretra odontoiatrica viene usata da due operatori, accertarsi di selezionare il set giusto (A o B) prima di modificare qualsiasi impostazione di memoria. Il set attivo è indicato da A o B sul display del touchpad (vedere la Figura 111).





Figura 111. Selezione di A/B



Tabella 7. Velocità motore elettrico/Impostazioni predefinite dell'aria/acqua di raffreddamento (modalità standard)

Impostazione della memoria	Velocità preimpostata	Aria di raffreddamento	Acqua di raffreddamento
m1	2.000 RPM	On	On
m2	10.000 RPM	On	On
m3	20.000 RPM	On	On
m4	36.000 RPM	On	On

Per programmare l'impostazione del manipolo (vedere la Figura 112):

1. Premere i pulsanti meno (-) e più (+) per regolare i valori RPM. I valori RPM vengono visualizzati sul display del touchpad (vedere la Figura 112).
2. Se si desidera, premere  o  per cambiare le impostazioni dell'aria e dell'acqua.
3. Per memorizzare l'impostazione, premere  o . Verrà emesso un breve segnale acustico.
4. Scegliere l'impostazione di memoria desiderata premendo m1, m2, m3 o m4. Tre brevi segnali acustici confermeranno l'avvenuta impostazione.

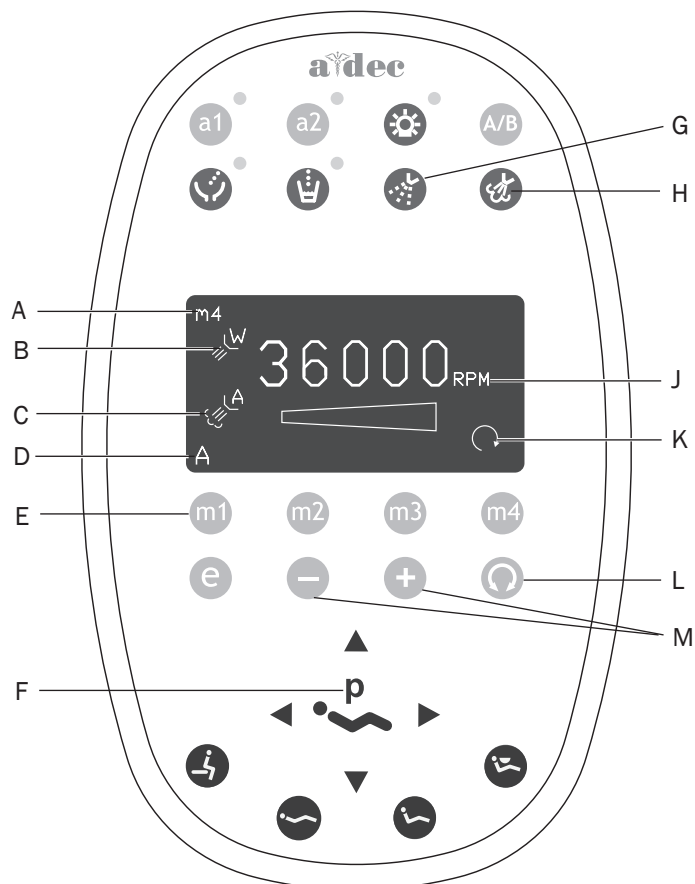
Pulsante Avanti/Indietro

Il pulsante Avanti/Indietro (vedere la Figura 112) serve a invertire il senso di rotazione del motore elettrico. Il riunito torna automaticamente in posizione di rotazione in avanti quando il manipolo viene riposto nel portastrumenti o il riunito viene spento. In modalità di inversione di rotazione, l'icona sul display comincia a lampeggiare.



NOTA La rotazione in avanti o può essere selezionata anche mediante la pedaliera. Quando il motore è fermo, battere leggermente il pulsante accessorio (chip/aria) per cambiare la direzione.

Figura 112. Impostazioni e pulsanti della modalità standard



Lettera	Descrizione	Lettera	Descrizione
A	Indicatore della memoria selezionata	G	Pulsante dell'acqua di raffreddamento
B	Indicatore dell'acqua di raffreddamento	H	Pulsante dell'aria di raffreddamento
C	Indicatore dell'aria di raffreddamento	J	Impostazione del limite di velocità
D	Indicatore operatore A/B	K	Indicatore rotazione avanti/indietro
E	Pulsanti di memoria (m1 - m4)	L	Pulsante di selezione rotazione avanti/indietro
F	Pulsante di programmazione	M	Pulsanti di regolazione programmazione

Programmazione della modalità di endodonzia

La modalità di endodonzia consente di modificare numerose impostazioni in base allo strumento canalare utilizzato e alle preferenze riguardo al comportamento del manipolo. Le icone sul display del touchpad indicano le impostazioni stabilite (vedere la Figura 113).



NOTA Per ulteriori informazioni riguardo al limite di velocità e di torsione per uno specifico strumento canalare, rivolgersi alla ditta produttrice dello strumento canalare.

Per programmare le impostazioni memorizzate per trattamenti endodontici:



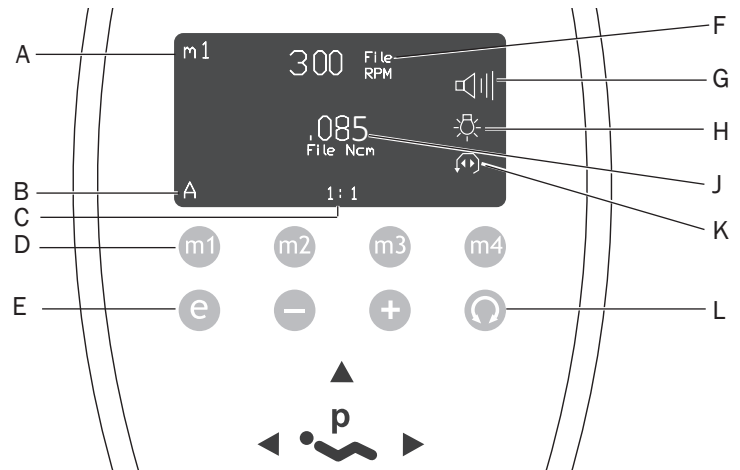
1. Estrarre il manipolo dall'alloggio.
2. Se sul display del touchpad non viene visualizzata la modalità endodontica, premere **e** o **E**.
3. Per modificare le impostazioni in modalità endodontica, premere il pulsante meno (-) o più (+). I colori del display del touchpad appariranno invertiti.
4. Servendosi dei pulsanti di posizionamento della poltrona, spostarsi fra le varie impostazioni presenti sul display del touchpad.
5. Per modificare un'impostazione, premere i pulsanti meno (-) e più (+).
6. Per memorizzare il limite di velocità, il limite di torsione e il rapporto, premere  o , quindi premere il pulsante di memoria da impostare. Tre segnali acustici confermano l'impostazione (da m1 a m4).












Figura 113. Impostazioni e pulsanti della modalità di endodonzia



Lettera	Descrizione	Lettera	Descrizione
A	Indicatore della memoria selezionata	G	Indicatore del segnale acustico di avvertenza
B	Indicatore operatore A/B	H	Indicatore di lampada per endodonzia
C	Impostazione rapporto accessorio	J	Indicatore unità/limite di torsione strumento canalare
D	Pulsanti di memoria (m1 - m4)	K	Indicatore modalità di torsione e rotazione avanti/indietro
E	Pulsante di selezione modalità di endodonzia	L	Pulsante di selezione rotazione avanti/indietro
F	Impostazione della velocità dello strumento canalare		

La Tabella 8 definisce le icone del display del touchpad per la modalità di endodonzia.

Tabella 8. Impostazioni modalità di endodonzia

Icona	Impostazione	Descrizione
	Velocità	Valore di riferimento per il limite di velocità. Per maggiori informazioni, consultare il produttore.
	Torsione	Valore di riferimento per il limite di coppia. Per maggiori informazioni, consultare il produttore.
	Unità di torsione	Alterna tra N-cm (Newton centimetri) e gcm (grammi centimetri). La regolazione di questa impostazione per un manipolo vale anche per tutti gli altri manipoli. Nota: 1 N-cm=102 gcm
	Rapporto	Imposta il rapporto del manipolo. Per ulteriori informazioni, rivolgersi alla ditta produttrice del manipolo.
	Aria di raffreddamento	On/Off: quando è in funzione, fornisce aria di raffreddamento al manipolo.
	Acqua di raffreddamento	On/Off: quando è in funzione, fornisce acqua di raffreddamento al manipolo.
	Fonte di illuminazione	Attiva/disattiva la fonte di illuminazione del manipolo per applicazioni di endodonzia.
	Modalità automatiche	La regolazione di questa impostazione per un manipolo vale anche per tutti gli altri manipoli. L'indicatore della modalità automatica mostra l'interno dell'indicatore inversione rotazione.
	Arresto automatico	Quando lo strumento canalare raggiunge il limite di coppia, il micromotore si spegne.
	Marcia indietro automatica	Quando lo strumento canalare raggiunge il limite di coppia, il micromotore si arresta e inverte la direzione.
	Rotazione automatica in avanti	Quando lo strumento canalare raggiunge il valore limite di coppia, il micromotore si ferma, inverte la direzione 3 volte e poi torna a funzionare in avanti. Nota: se lo strumento canalare è bloccato, questo ciclo viene ripetuto tre volte prima dell'arresto del motore.
	Avvisatore acustico	On/Off: quando è attivato, l'avvisatore acustico emette un segnale acustico quando si avvicina il limite di torsione e due segnali acustici quando lo strumento canalare cambia automaticamente direzione (marcia indietro). La regolazione di questa impostazione per un manipolo esegue il cambiamento per tutte le posizioni dei manipoli.

Altre possibili impostazione dei manipoli

Sono disponibili ulteriori impostazioni del riunito. Rivolgersi al distributore di zona per apportare modifiche globali alle seguenti opzioni di impostazione:

- **Ritardo spegnimento automatico:** il periodo di tempo durante il quale il manipolo resta acceso quando è fermo. Il valore predefinito è 5 secondi. Premendo la pedaliera comando strumenti, la fibra ottica si riaccende. La fibra ottica rimane illuminata fino a che si continua a premere la pedaliera.
- **Funzione automatica di accensione/ spegnimento della fonte di illuminazione:** se la funzione è attiva, la fibra ottica del manipolo si accende automaticamente quando si solleva il manipolo dal portastrumenti. In modalità standard l'impostazione predefinita è On; in modalità di endodonzia l'impostazione predefinita è Off.
- **Tensione:** regolazione della tensione per la fonte di illuminazione di ciascun manipolo, a seconda delle preferenze individuali di illuminazione e delle istruzioni per l'uso della ditta produttrice della lampada.

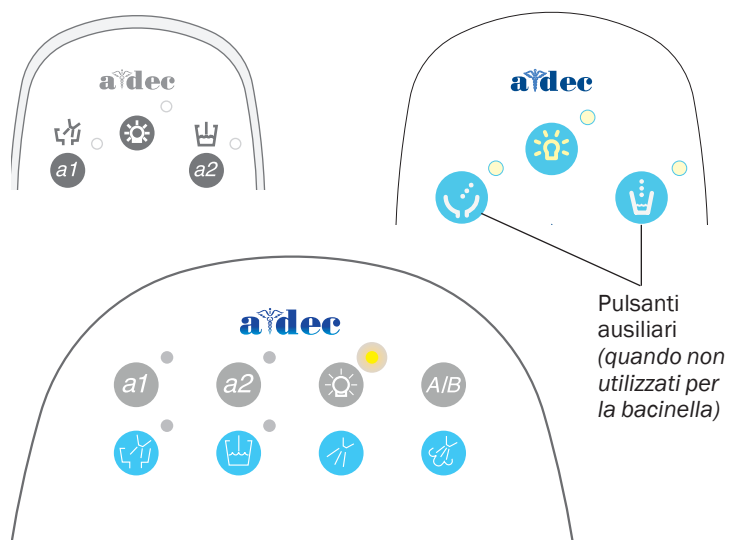
Pulsanti di comando ausiliari

Se il riunito include un modulo relè A-dec, si può usare il touchpad per attivare due dispositivi ausiliari. Sui touchpad deluxe e standard utilizzare i pulsanti *a1* e *a2* per attivare i dispositivi (vedere la Figura 114). Per i riuniti con un touchpad standard bianco, i pulsanti di riempimento bicchiere e di risciacquo bacinella servono da comandi ausiliari (vedere la nota pagina 56).

Messaggi di errore del touchpad

Se un'operazione è disattivata, sul display del touchpad deluxe vengono visualizzati dei messaggi di errore che ne spiegano i motivi. Per informazioni sui messaggi di errore, consultare il documento *Informazioni di legge, specifiche e garanzia* (codice articolo 86.0221.04) nella sezione Documentazione all'indirizzo www.a-dec.com.

Figura 114. Pulsanti A1/A2



Aggiunta di tappezzeria e coperchi



SUGGERIMENTO Prima di installare i coperchi e la tappezzeria, testare le funzioni dell'unità e le impostazioni per ciascun modulo installato.

Coperchi poltrona e scatola allacciamenti a pavimento

1. Sollevare la poltrona fino alla massima altezza della seduta.
2. Collegare il coperchio della piastra di arresto sui perni del braccio di sollevamento (vedere la Figura 115).
3. Far scattare in posizione il coperchio dello schienale della poltrona in assenza di un sistema di supporto installato nella poltrona.
4. Inserire il coperchio del braccio di sollevamento facendolo scattare in posizione sulla linguetta del braccio di sollevamento.
5. Inserire il coperchio della pompa utilizzando le due viti.
6. Far scattare in posizione il coperchio della scatola allacciamenti a pavimento.

Coperchi supporto frontale

1. Inserire il coperchio del montante utilizzando due viti (vedere la Figura 116).
2. Ricollegare i coperchi dello snodo sul braccio pantografato.
3. Reinstallare il coperchio superiore sul braccio pantografato.
4. Far scorrere il carter inferiore della poltrona nella staffa (vedere la Figura 117).
5. Far scattare il coperchio in posizione sulla struttura superiore della poltrona.

Figura 115. Installazione del coperchio del braccio di sollevamento e della scatola allacciamenti a pavimento

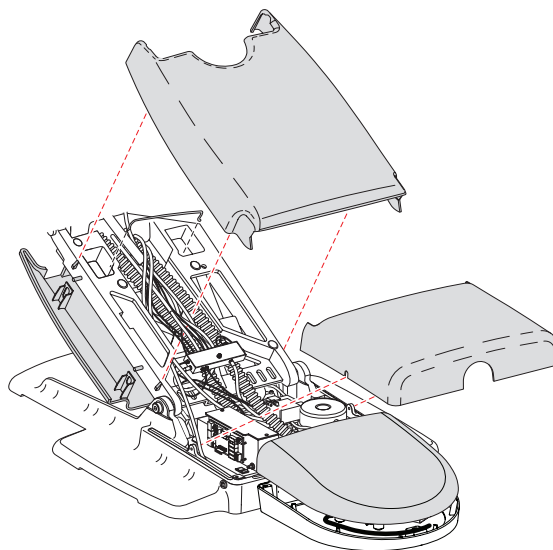
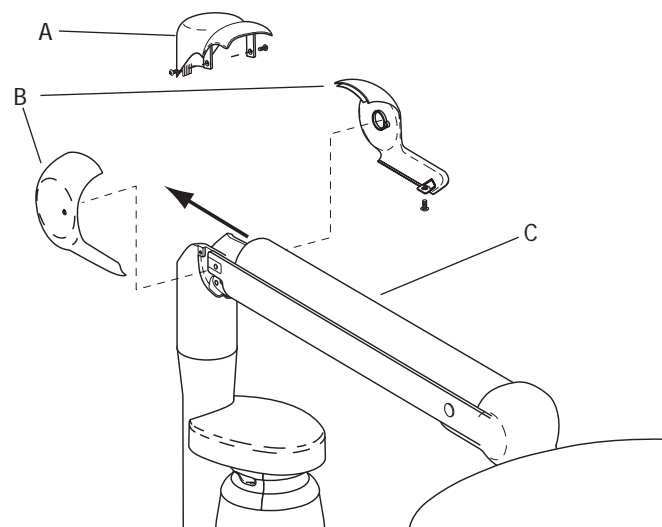
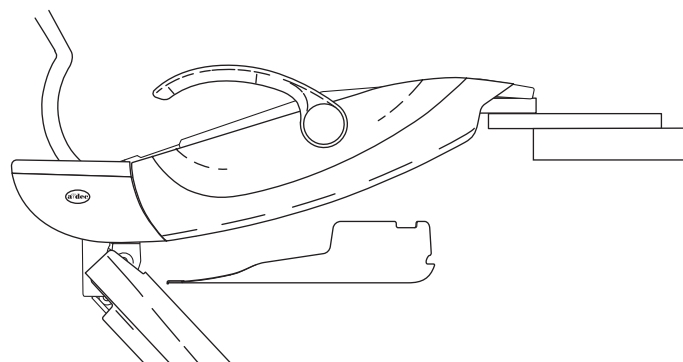


Figura 116. Installazione del coperchio del montante



(A) Coperchio montante; (B) Coperchi snodo; (C) Coperchio braccio pantografato

Figura 117. Installazione del coperchio inferiore



Coperchio braccio monitor

Se è stato installato un monitor sul lato supporto e non è stata aggiunta una lampada al riunito, installare il coperchio del braccio del monitor.

Coperchi sistema di supporto

1. Installare i coperchi del support link (A) con le viti fornite (vedere la Figura 118).
2. Stringere il coperchio (B) del cuscinetto del support link.
3. Serrare la manopola di blocco (C) con il support link nell'angolo destro della poltrona.
4. Installare il coperchio del support link (D).
5. Se non è stato ancora installato, inserire il tappo di chiusura del braccio di supporto, inserendo il cavo dell'interruttore di fine corsa attraverso la tacca nel braccio di supporto.
6. Far scattare sul coperchio del centro di supporto. Se si installa un support link con la strumentazione assistente, inserire i due tappi di chiusura del support link.

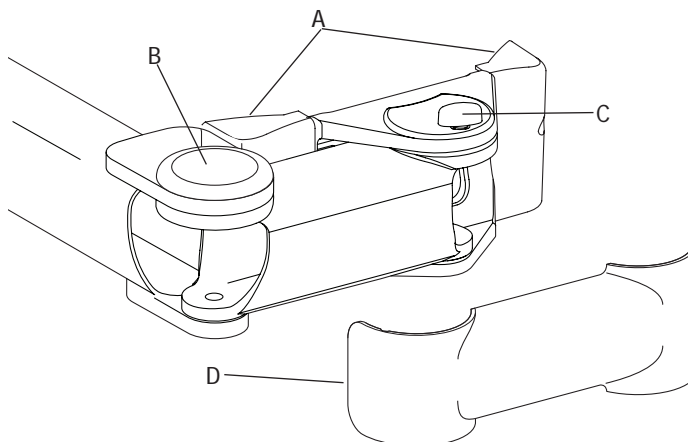
Tappezzeria dello schienale

Posizionare la poltrona nella posizione di sollevamento dello schienale e della seduta. Per installare la tappezzeria dello schienale, disporre le asole del cuscino sui perni di fissaggio grandi e premere finché la tappezzeria non scatta in posizione (vedere la Figura 119).



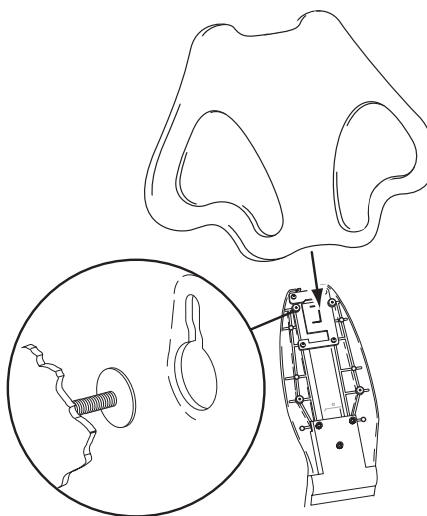
NOTA Non allentare le viti a testa grande.

Figura 118. Installazione dei coperchi del support link



(A) Coperchi sinistro e destro del support link; (B) Coperchio cuscinetto; (C) Manopola di blocco; (D) Coperchio support link

Figura 119. Installazione della tappezzeria dello schienale



Tappezzeria del poggiatesta



NOTA Le viti e gli O-ring nella piastra del poggiatesta impediscono alla piastra di sfilarsi e di rilasciare il meccanismo di tensione del poggiatesta a molla. Se si rimuovono le viti e gli O-ring, fare attenzione a non far scivolare la piastra della frizione.

1. Ruotare la piastra del poggiatesta in modo che entrambi i fori delle viti siano accessibili.
2. Posizionare il cuscino del poggiatesta in modo che i distanziatori siano accessibili dalla piastra del poggiatesta.
3. Inserire per prima la vite superiore senza stringerla.
4. Inserire la vite inferiore.
5. Serrare a fondo entrambe le viti.

Tappezzeria della seduta



AVVERTENZA Rimuovere la tappezzeria della seduta prima di azionare la poltrona. Non servirsi della clip della tappezzeria della seduta per mantenere il telaio della poltrona quando si solleva la seduta per eseguire ispezioni nella parte inferiore.

1. Per inserire la tappezzeria, posizionare i due ganci sullo schienale della tappezzeria della seduta sotto il carrello della poltrona.
2. Spingere in basso la tappezzeria della poltrona fino a quando non scatta in posizione.
3. Premere sull'estremità del poggia piedi fino a quando il fermo non attraversa il telaio della seduta.
4. Inserire la clip nel fermo.

Figura 120. Installazione della tappezzeria del poggiatesta

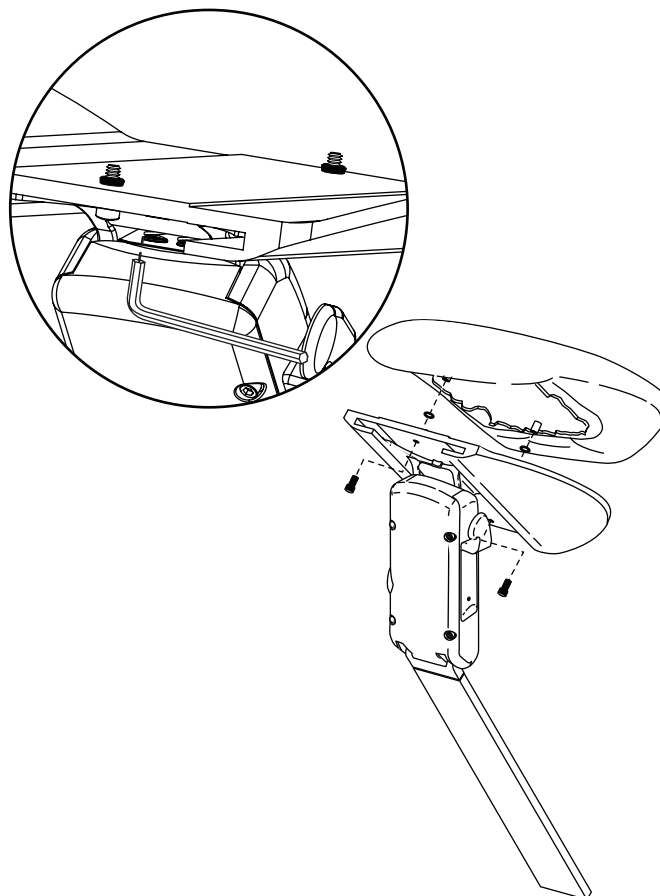
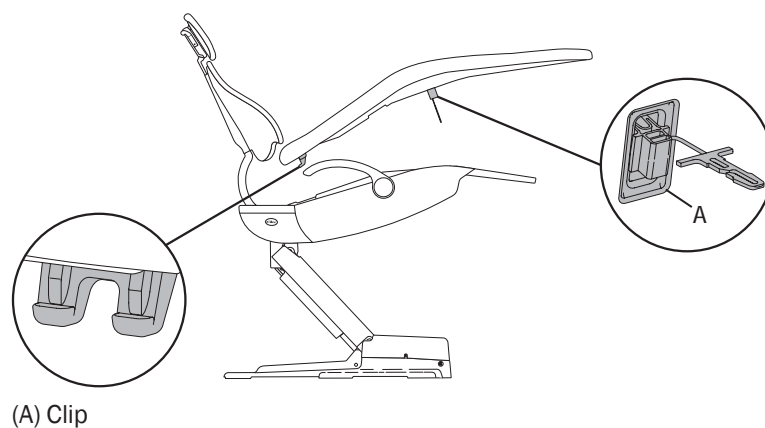


Figura 121. Installazione della tappezzeria della seduta



(A) Clip

Informazioni di legge

Le informazioni di legge richieste dai requisiti dell'agenzia vengono fornite nel documento *Informazioni di legge, specifiche e garanzia* (codice articolo 86.0221.04) disponibile nella sezione Documentazione alla pagina www.a-dec.com.

Modelli e versioni di prodotto descritti in questo documento

Modelli	Versioni	Descrizione
511	A	Poltrona odontoiatrica
532, 533	A	Faretra odontoiatrica
561	A	Bacinella
571	A	Lampada odontoiatrica
581	A	Braccio portamonitor

Loctite® è un marchio registrato di Henkel Corporation.

Lubriplate® è un marchio registrato di Lubriplate Lubricants Co.

Sede centrale A-dec

2601 Crestview Drive
Newberg, OR 97132 USA
Tel: 1.800.547.1883 (solo USA/Canada)
Tel: 1.503.538.7478 (fuori da USA/Canada)
Fax: 1.503.538.0276
www.a-dec.com

A-dec Inc. non fornisce garanzie di alcun tipo riguardo al contenuto del presente documento, incluse, senza limitazioni, le garanzie implicite di commerciabilità e idoneità per uno scopo particolare.