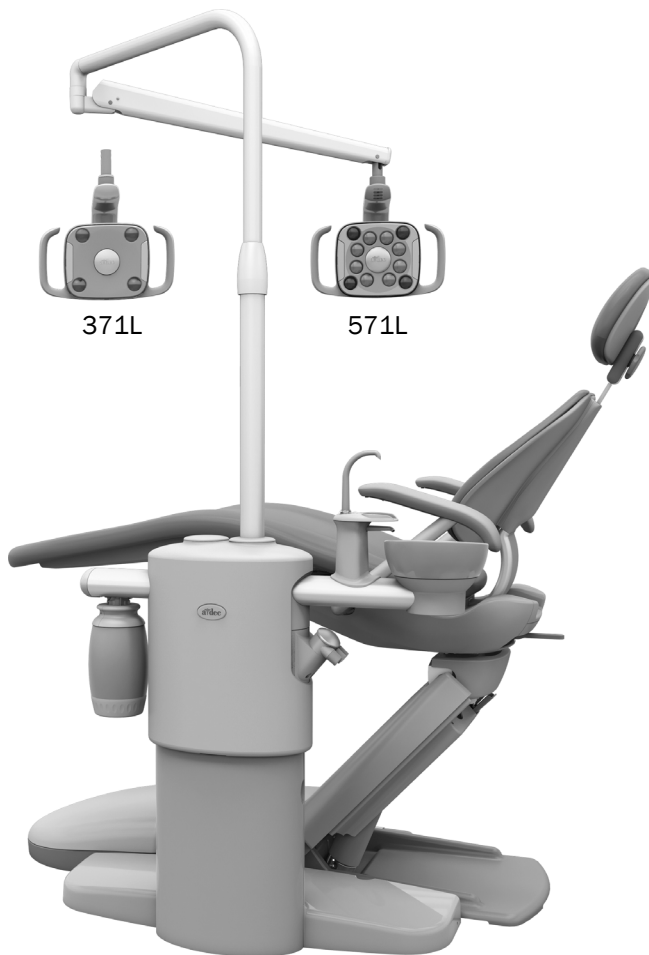


Οδοντιατρικός προβολέας A-dec® 371L/571L σε κέντρο υποστήριξης A-dec 361/362/363

ΟΔΗΓΟΣ ΕΓΚΑΤΑΣΤΑΣΗΣ



Μοντέλα και εκδόσεις προϊόντων που καλύπτονται στο παρόν έγγραφο

Μοντέλα	Εκδόσεις	Περιγραφή
371L	A	Οδοντιατρικός προβολέας
571L	A	Οδοντιατρικός προβολέας
361/362/363	A	Κέντρο υποστήριξης

Πριν από τη χρήση



ΠΡΟΕΙΔΟΠΟΙΗΣΗ Εάν δεν απενεργοποιήσετε ή δεν αποσυνδέσετε την ηλεκτρική τροφοδοσία πριν αρχίσετε αυτήν τη διαδικασία, μπορεί να προκληθεί ζημιά στο προϊόν και σοβαρός τραυματισμός ή θάνατος.



ΠΡΟΣΟΧΗ Οι πίνακες κυκλώματος είναι ευαίσθητοι στον στατικό ηλεκτρισμό. Απαιτείται η λήψη προφυλάξεων ως προς την ηλεκτροστατική εκφόρτιση (ESD) όταν αγγίζετε έναν πίνακα κυκλώματος ή πραγματοποιείτε συνδέσεις προς ή από τον πίνακα κυκλώματος. Οι πίνακες κυκλώματος θα πρέπει να τοποθετούνται μόνον από ηλεκτρολόγο ή ειδικευμένο τεχνικό σέρβις.

1. Απενεργοποιήστε την ηλεκτρική τροφοδοσία του συστήματος πριν ξεκινήσετε την εγκατάσταση.

Εγκατάσταση του προβολέα

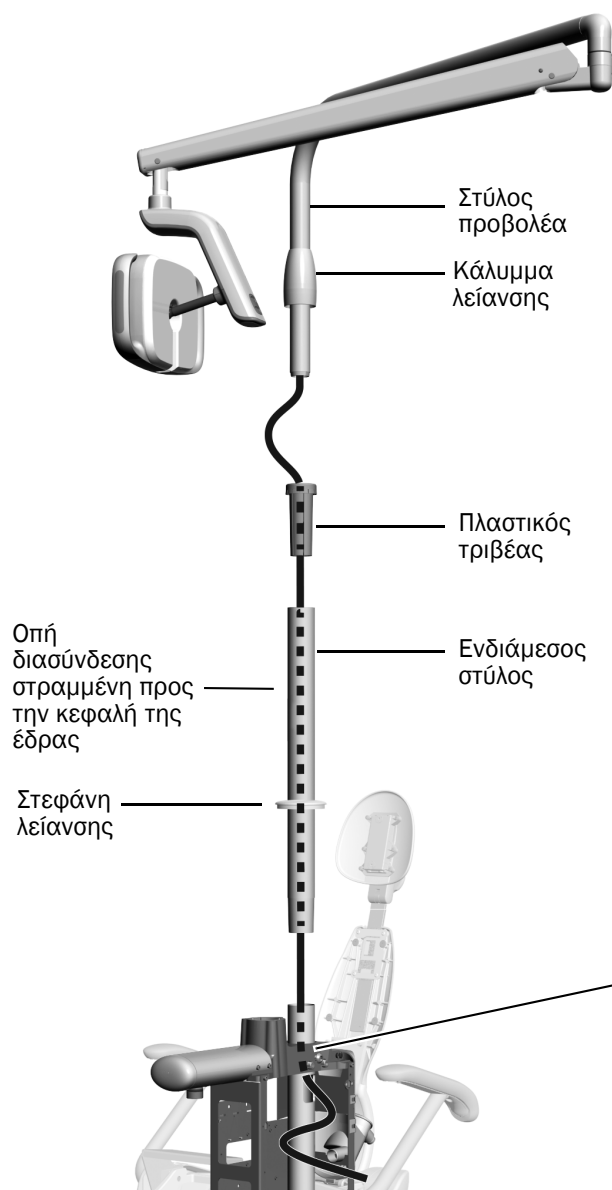


ΣΗΜΕΙΩΣΗ Οι οδηγίες σε αυτόν τον οδηγό εγκατάστασης ισχύουν εξίσου και για τους δύο οδοντιατρικούς προβολείς 371L και 571L, εκτός αν αναφέρεται διαφορετικά.

Συνιστώμενο εργαλείο

- Σφυρί από καουτσούκ

Εγκατάσταση των εξαρτημάτων του οδοντιατρικού προβολέα



- 1** Τοποθετήστε τη στεφάνη λείανσης στο επάνω μέρος του στύλου του κέντρου υποστήριξης και ύστερα εισαγάγετε τον ενδιάμεσο στύλο μέσα στον στύλο του κέντρου υποστήριξης.
- 2** Προσανατολίστε την οπή διασύνδεσης του ενδιάμεσου στύλου ώστε να είναι στραμμένη προς την κεφαλή της έδρας.
- 3** Χτυπήστε ελαφρά το επάνω μέρος του ενδιάμεσου στύλου με ένα σφυρί από καουτσούκ. Μην χτυπήσετε πολύ δυνατά γιατί θα είναι δύσκολο να αφαιρεθεί.



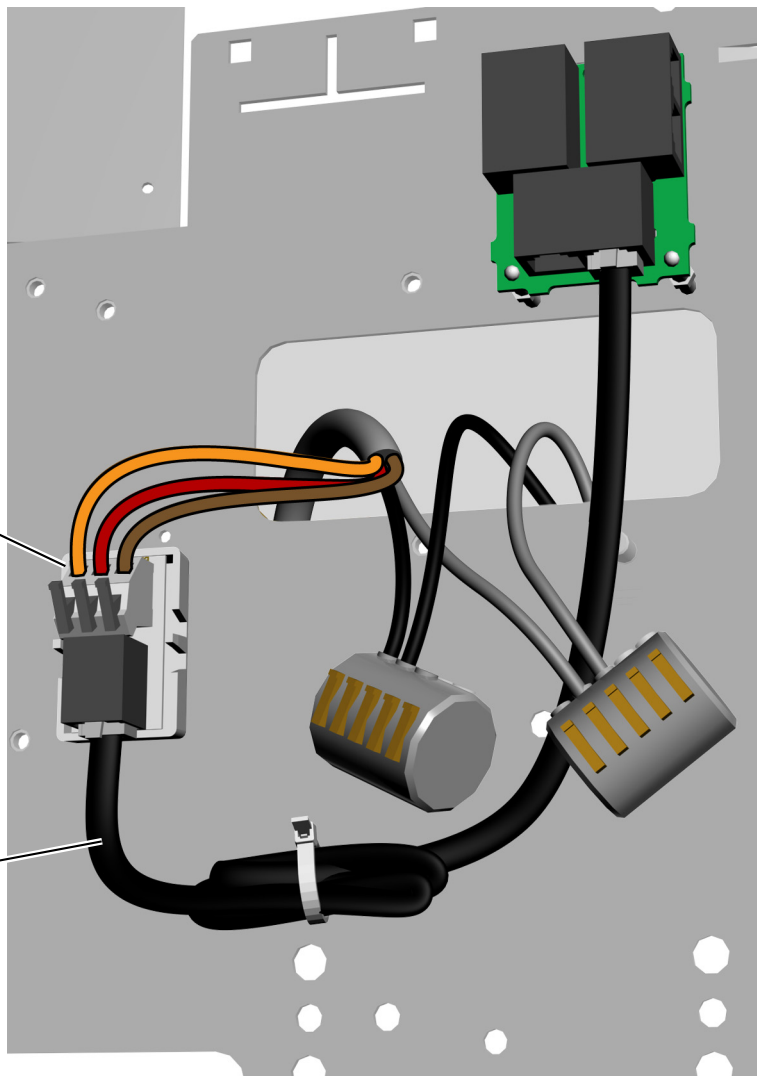
ΣΗΜΕΙΩΣΗ Όταν ο στύλος επικαθίσει πλήρως, θα εξακολουθήσει να υπάρχει ένα κενό ανάμεσα στα λευκά τμήματα. Το κενό βρίσκεται πίσω από τα καλύμματα του κέντρου υποστήριξης.

- 4** Εισαγάγετε τον πλαστικό τριβέα στον ενδιάμεσο στύλο.
- 5** Τοποθετήστε το κάλυμμα λείανσης στον στύλο του προβολέα.
- 6** Περάστε το καλώδιο του προβολέα μέσα από τον ενδιάμεσο στύλο και βγάλτε το από την ορθογώνια οπή του στύλου του κέντρου υποστήριξης.
- 7** Εισαγάγετε τον στύλο του προβολέα μέσα στον ενδιάμεσο στύλο μέχρι να επικαθίσει πλήρως και σύρετε το κάλυμμα λείανσης μέχρι τον τριβέα και τον ενδιάμεσο στύλο.

Σύνδεση των καλωδίων και της γραμμής δεδομένων

Πραγματοποιήστε τις ακόλουθες συνδέσεις στο κέντρο υποστήριξης:

- 1** Αφαιρέστε το προστατευτικό χαρτί από τον πίνακα προσαρμογέα. Προσαρτήστε τον πίνακα προσαρμογέα στο πλαίσιο του κέντρου υποστήριξης.
- 2** Συνδέστε τα μαύρα και γκρι καλώδια στους αντίστοιχους συνδέσμους καλωδίων.
- 3** Συνδέστε τα καλώδια στις θέσεις του πίνακα προσαρμογέα σύμφωνα με τις σημάνσεις: το καφέ στο BRN, το κόκκινο στο RED και το πορτοκαλί στο ORN.
- 4** Συνδέστε τη γραμμή δεδομένων του πίνακα προσαρμογέα σε μια θύρα δεδομένων.
- 5** Τυλίξτε και ασφαλίστε τα καλώδια που περισσεύουν.



Προετοιμασία και ρύθμιση του προβολέα

Ρύθμιση αντιστάθμισης βραχίονα flexarm οδοντιατρικού προβολέα

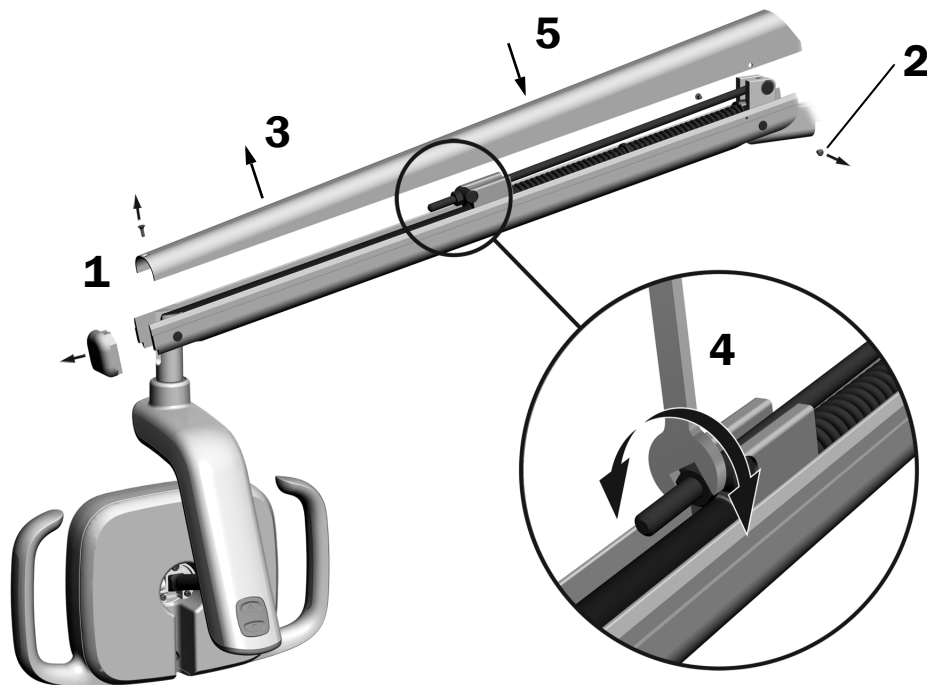
Συνοστώμενα εργαλεία

- Κατσαβίδι κεφαλής Phillips
- Εξαγωνικό κλειδί 5/64 ίντσας
- Γαλλικό κλειδί συνδυασμού 1/2 ίντσας



ΣΗΜΕΙΩΣΗ Ολοκληρώστε τη διαδικασία για να ελαχιστοποιήσετε την ακούσια κίνηση του βραχίονα flexarm του οδοντιατρικού προβολέα κατά τη ρύθμιση της θέσης του προβολέα.

1. Αφαιρέστε το καπάκι άκρου του βραχίονα flexarm.
2. Αφαιρέστε τις δύο βίδες που ασφαλίζουν το κάλυμμα.
3. Αφαιρέστε το κάλυμμα.
4. Ρυθμίστε το παξιμάδι στο άκρο του ελατηρίου.
Αν ο οδοντιατρικός προβολέας ολισθαίνει ελεύθερα προς τα επάνω, στρίψτε το παξιμάδι αριστερόστροφα.
Αν ο οδοντιατρικός προβολέας ολισθαίνει ελεύθερα προς τα κάτω, στρίψτε το παξιμάδι δεξιόστροφα.
5. Τοποθετήστε το κάλυμμα ξανά στον βραχίονα flexarm (αλλά μην το στερεώσετε ακόμα). Ελέγξτε για πιθανή ολίσθηση.
6. Επαναλάβετε τα βήματα 4 και 5 μέχρι να σταματήσει.
7. Τοποθετήστε ξανά τις βίδες που ασφαλίζουν το κάλυμμα και επανατοποθετήστε το καπάκι άκρου.



ΣΗΜΕΙΩΣΗ Μπορεί να τοποθετηθεί προαιρετικό κιτ περιορισμού της μετακίνησης (A/E 90.1044.00) για να περιορίζει την κίνηση του βραχίονα flexarm προς τα επάνω και προς τα κάτω.

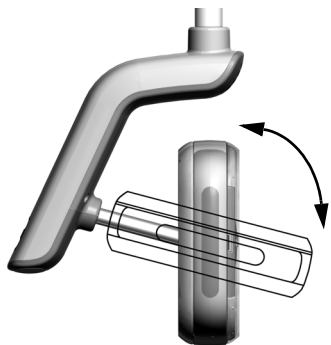
Προσαρμογή των ρυθμίσεων τάσης περιστροφής

Ελέγξτε την τάση περιστροφής της κεφαλής του προβολέα. Αν χρειάζεται ρύθμιση, ακολουθήστε τις οδηγίες που αφορούν τον τύπο της τάσης που θέλετε να ρυθμίσετε.

Συνιστώμενο εργαλείο

- Εξαγωνικό κλειδί 7/64 ίντσας

Ρύθμιση κατακόρυφης τάσης



- 1 Για να ρυθμίσετε την τάση, στρίψτε τη βίδα. Δεξιόστροφα η τάση αυξάνει.



Ρύθμιση της οριζόντιας και διαγώνιας τάσης

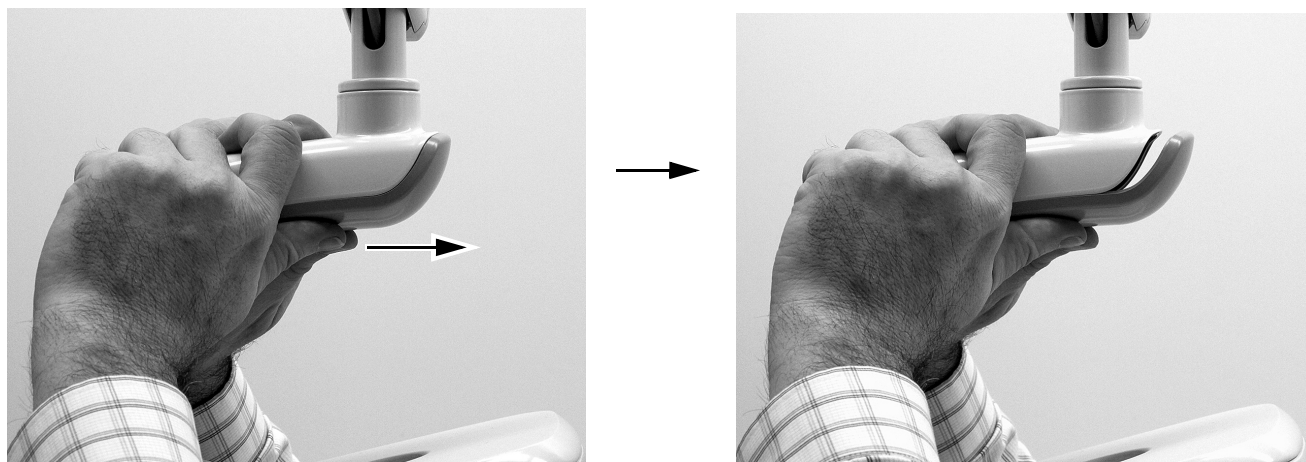
Εργασία 1.

- 1 Αφαιρέστε τις δύο βίδες που ασφαλίζουν το κάλυμμα του περιβλήματος οδηγού.



Εργασία 2.

- 1 Πιάστε το περίβλημα του οδηγού και χρησιμοποιήστε τους αντίχειρες για να σπρώξετε το κάλυμμα του και να το απομακρύνετε.

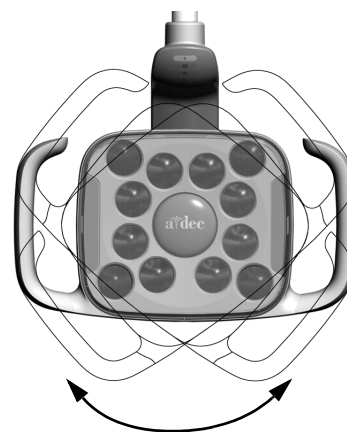


Εργασία 3.

- 1 Για να ρυθμίσετε την οριζόντια τάση, περιστρέψτε το ρυθμιστικό τριβής. Δεξιόστροφα η τάση αυξάνει.



- 2 Για να ρυθμίσετε τη διαγώνια τάση, στρίψτε την ακέφαλη βίδα. Δεξιόστροφα η τάση αυξάνει.



Έλεγχος του προβολέα

Εκτελέστε τη διαδικασία ελέγχου που είναι κατάλληλη για τον προβολέα σας:

Έλεγχος του προβολέα από την κεφαλή του προβολέα A-dec 571L 8

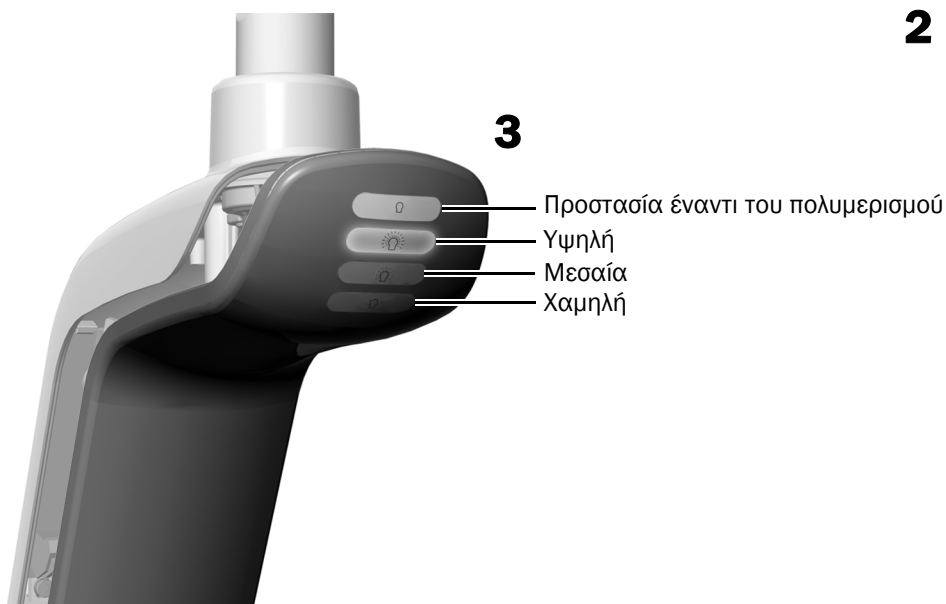
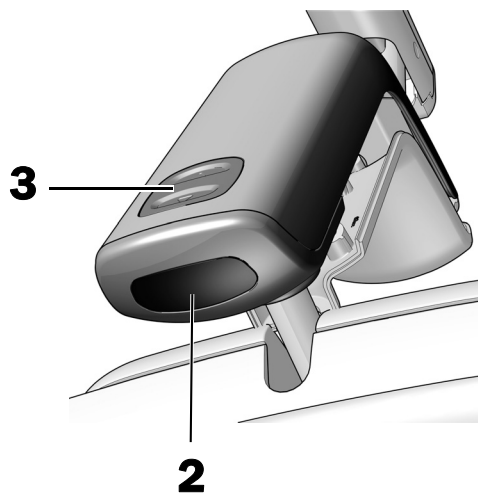
Έλεγχος του προβολέα από την κεφαλή του προβολέα A-dec 371L 9

Έλεγχος του προβολέα από το χειριστήριο 10

Έλεγχος του προβολέα από την κεφαλή του προβολέα A-dec 571L

Εργασία 1.

1. Ενεργοποιήστε την ηλεκτρική τροφοδοσία του συστήματος.
2. Κουνήστε το χέρι σας σε απόσταση 76 mm (3 ίντσες) από τον αισθητήρα ανέπαφης ενεργοποίησης/απενεργοποίησης αρκετές φορές για να επιβεβαιώσετε ότι ο προβολέας απενεργοποιείται και ενεργοποιείται εναλλάξ.
3. Πατήστε το κουμπί λειτουργίας για να ελέγξετε τον προβολέα σε κάθε λειτουργία και να επιβεβαιώσετε ότι ανάβει ο σωστός φωτισμός στο κάλυμμα του περιβλήματος οδηγού.
4. Αν δεν λειτουργεί σωστά, ελέγξτε τις συνδέσεις των καλωδίων.

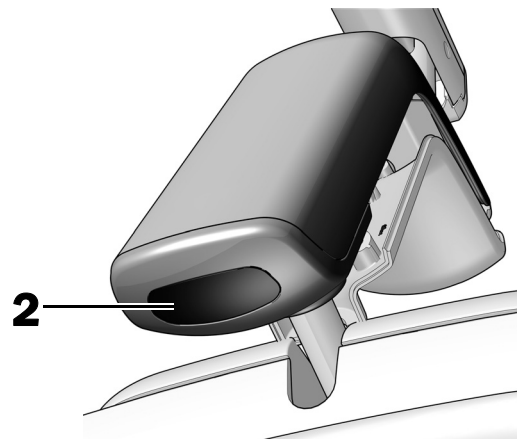


Επόμενο βήμα Βλ. «Έλεγχος του προβολέα από το χειριστήριο» στη σελ. 10.

Έλεγχος του προβολέα από την κεφαλή του προβολέα A-dec 371L

Εργασία 1.

1. Ενεργοποιήστε την ηλεκτρική τροφοδοσία του συστήματος.
2. Ελέγξτε τον προβολέα:
 - **Προβολείς με λειτουργία χειριστηρίου αφής** –
Κουνήστε το χέρι σας σε απόσταση 76 mm (3 ίντσες) από τον αισθητήρα ανέπαφης ενεργοποίησης/απενεργοποίησης αρκετές φορές για να επιβεβαιώσετε ότι ο προβολέας απενεργοποιείται και ενεργοποιείται εναλλάξ.
 - **Προβολείς χωρίς λειτουργία χειριστηρίου αφής** –
Κουνήστε το χέρι σας σε απόσταση 76 mm (3 ίντσες) από τον αισθητήρα ανέπαφης ενεργοποίησης/απενεργοποίησης και επιβεβαιώστε ότι ο προβολέας λειτουργεί κυκλικά στην υψηλή θέση, τη χαμηλή θέση και την απενεργοποίηση.
3. Αν δεν λειτουργεί σωστά, ελέγξτε τις συνδέσεις της καλωδίωσης.



Έλεγχος του προβολέα από το χειριστήριο

Ανατρέξτε στην ενότητα για τον τύπο διασύνδεσης χειριστηρίων του συστήματός σας.



ΣΗΜΕΙΩΣΗ Τα σύμβολα και τα εικονίδια των χειριστηρίων αποτελούν ιδιοκτησία της A-dec, Inc.

Χειριστήρια CP5i/CP5



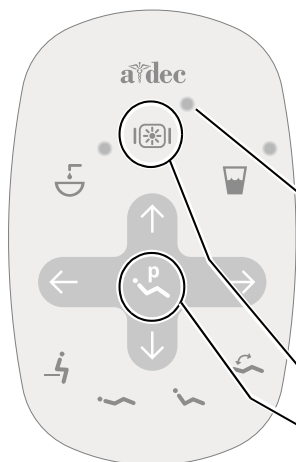
Για χρήση από την οθόνη αφής και το πληκτρολόγιο, βλ. το έγγραφο *Οδηγίες χρήσης για οθόνες αφής και πληκτρολόγια A-dec* (A/E 86.0857.12) στη διεύθυνση a-dec.com/touchscreen-manual.



Για τη διαμόρφωση των λειτουργιών συνδεσιμότητας, βλ. το έγγραφο *Οδηγίες χρήσης A-dec+™* (A/E 86.1030.12) στη διεύθυνση a-dec.com/connectivity-manual.



Πληκτρολόγια αφής A-dec 300 Deluxe και τυπικά πληκτρολόγια αφής



Τυπικό πληκτρολόγιο αφής



Πληκτρολόγιο αφής
A-dec 300 Deluxe

1 Ενεργοποιήστε την ηλεκτρική τροφοδοσία του συστήματος.

2 Για να επιβεβαιώσετε ότι ο προβολέας ενεργοποιείται και εναλλάσσεται στις λειτουργίες έντασης (371L: υψηλή και σύνθετη/χαμηλή, 571L: υψηλή, μεσαία, χαμηλή και προστασίας έναντι του πολυμερισμού), πατήστε και ελευθερώστε επανειλημμένα το . Για να απενεργοποιήσετε τον προβολέα, πατήστε παρατεταμένα το κουμπί.



ΣΗΜΕΙΩΣΗ Όταν ο 371L είναι στη σύνθετη λειτουργία ή ο 571L είναι στη λειτουργία με προστασία έναντι του πολυμερισμού, αναβοσβήνει η ενδεικτική λυχνία προβολέα στο πληκτρολόγιο αφής.

3 Για να απενεργοποιήσετε τη λειτουργία αυτόματης ενεργοποίησης/ απενεργοποίησης, πατήστε παρατεταμένα το και το ταυτόχρονα για τρία δευτερόλεπτα. Ένας χαρακτηριστικός ήχος υποδεικνύει ότι η λειτουργία αυτόματης ενεργοποίησης/ απενεργοποίησης είναι απενεργοποιημένη. Για να ενεργοποιήσετε ξανά τη λειτουργία, επαναλάβετε αυτό το βήμα. Τρεις χαρακτηριστικοί ήχοι υποδεικνύουν ότι η λειτουργία αυτόματης ενεργοποίησης/ απενεργοποίησης είναι ενεργοποιημένη.

Επανατοποθέτηση του καλύμματος του περιβλήματος οδηγού

Συνιστώμενο εργαλείο

- Εξαγωνικό κλειδί 7/64 ίντσας



ΠΡΟΕΙΔΟΠΟΙΗΣΗ Κίνδυνος ηλεκτροπληξίας. Κατά την αφαίρεση ή την επανατοποθέτηση των καλυμμάτων, προσέχετε να μην προκληθεί ζημιά σε κάποια καλωδίωση ή σωλήνωση. Επαληθεύστε ότι τα καλύμματα έχουν ασφαλίσει καλά μετά την επανατοποθέτησή τους.

- 1** Τοποθετήστε το κάλυμμα του περιβλήματος οδηγού έτσι ώστε η εγκοπή να εφαρμόζει στον στύλο και ύστερα σπρώξτε το κάλυμμα του περιβλήματος οδηγού στη θέση του με την παλάμη σας.



- 2** Χρησιμοποιήστε δύο βίδες για να ασφαλίσετε το κάλυμμα.



Ευθυγράμμιση του προβολέα

Συνιστώμενα εργαλεία

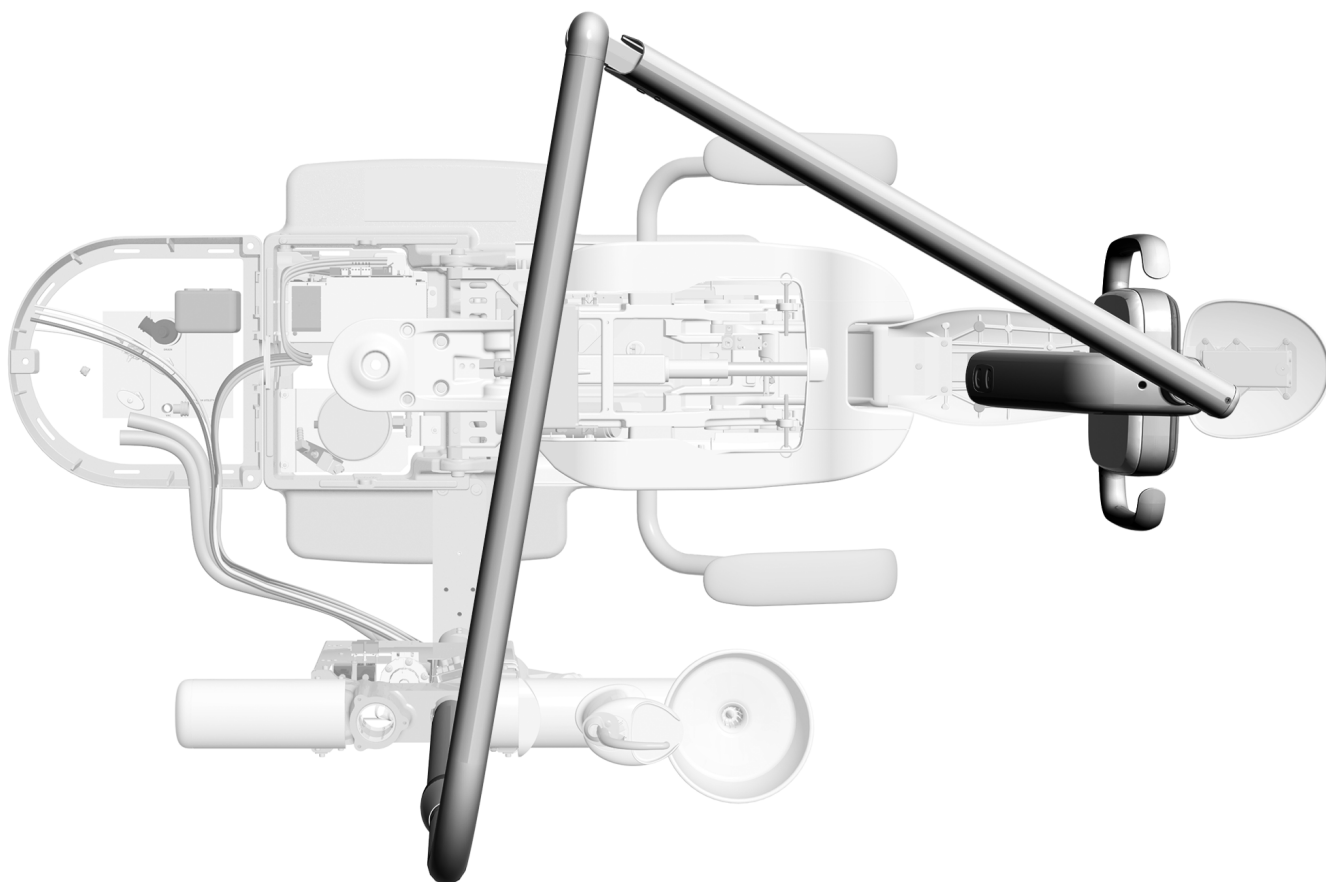
- Μαγνητικό αλφάδι
- Εξαγωνικό κλειδί 3/16 ίντσας



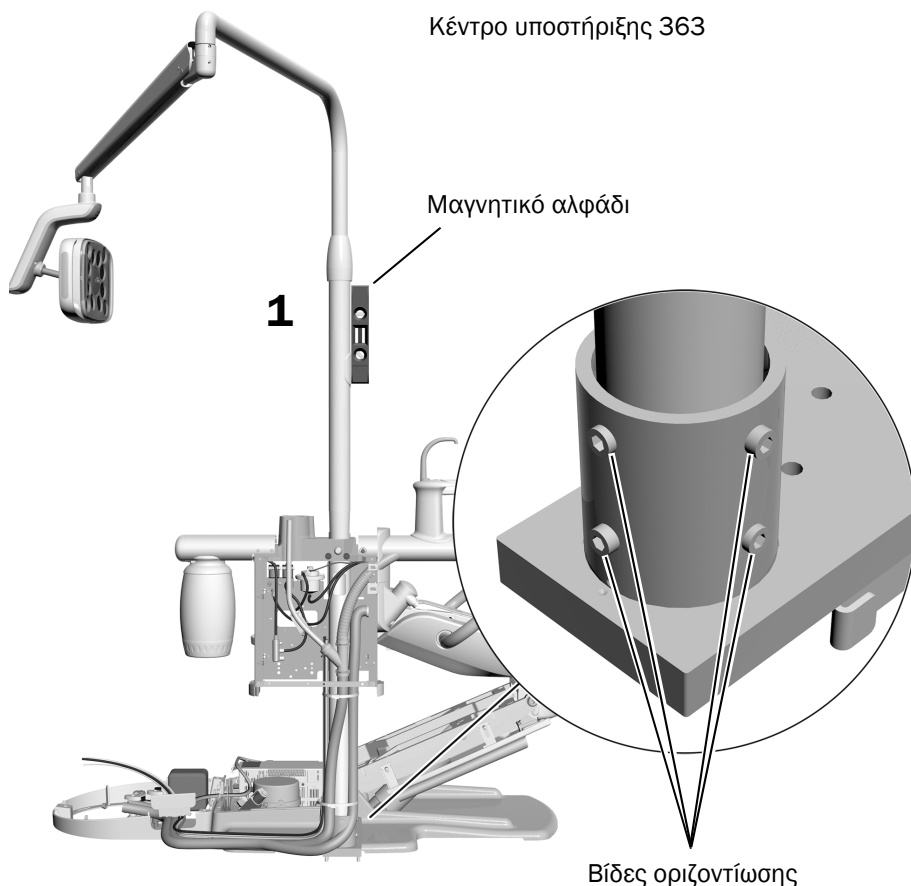
ΣΗΜΕΙΩΣΗ Αν ο προβολέας εγκαθίσταται σε έδρα που περιλαμβάνει σύστημα παροχής, μην χρησιμοποιήσετε αυτές τις οδηγίες ευθυγράμμισης. Ανατρέξτε στον οδηγό εγκατάστασης που παρέχεται με το κέντρο υποστήριξης για τις σχετικές οδηγίες ευθυγράμμισης.

Εργασία 1.

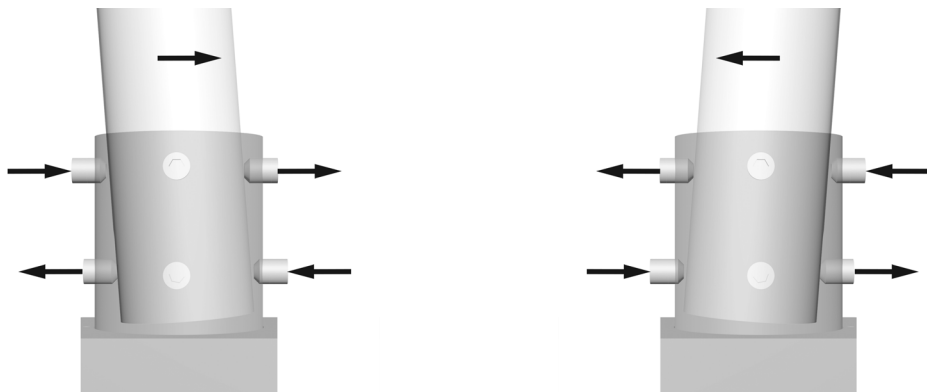
- 1** Μετακινήστε την έδρα και τον οδοντιατρικό προβολέα στην κανονική θέση εργασίας του ιατρού.



Εργασία 2.



1. Τοποθετήστε το μαγνητικό αλφάδι κατακόρυφα στον στύλο του προβολέα. Ευθυγραμμίστε το αλφάδι με τις βίδες οριζοντίωσης που θα ρυθμιστούν.
2. Ευθυγραμμίστε τον στύλο του προβολέα ρυθμίζοντας τις βίδες οριζοντίωσης της προσαρμογής στη βάση του στύλου.
3. Για να αλλάξετε την κλίση του στύλου, ρυθμίστε τις βίδες οριζοντίωσης στο επάνω και το κάτω μέρος της προσαρμογής σε αντίθετες κατευθύνσεις. Οι βίδες που σφίγγετε ή χαλαρώνετε εξαρτώνται από την κατεύθυνση της κλίσης που προσπαθείτε να διορθώσετε. Σφίξτε και χαλαρώστε τις βίδες οριζοντίωσης ανά δύο, σε ζευγάρια.



4. Ρυθμίστε και τις οκτώ βίδες οριζοντίωσης γύρω από την προσαρμογή μέχρι ο στύλος του προβολέα να είναι κάθετος.

Ρυθμιστικές πληροφορίες και εγγύηση

Για ρυθμιστικές πληροφορίες και για την εγγύηση της A-dec, δείτε το έγγραφο «Κανονιστικές πληροφορίες, προδιαγραφές και εγγύηση» (A/E 86.0221.12) που διατίθεται στο κέντρο πόρων στη διεύθυνση www.a-dec.com.



Για γρήγορη πρόσβαση στο ηλεκτρονικό έγγραφο, σαρώστε, πατήστε ή επιλέξτε τον κωδικό QR για να μεταβείτε στη διεύθυνση a-dec.com/regulatory-guide.

Όλα τα εμπορικά σήματα που αναφέρονται στο παρόν αποτελούν ιδιοκτησία των αντίστοιχων κατόχων τους.



Κεντρικά γραφεία της A-dec

2601 Crestview Drive

Newberg, OR 97132 ΗΠΑ

Τηλ.: 1.800.547.1883 εντός ΗΠΑ/Καναδά

Τηλ.: +1.503.538.7478 εκτός ΗΠΑ/Καναδά

www.a-dec.com

Η A-dec, Inc. δεν παρέχει εγγυήσεις οποιασδήποτε είδους σχετικά με τα περιεχόμενα του παρόντος εγγράφου, συμπεριλαμβανομένων, μεταξύ άλλων, άρρητων εγγυήσεων περί εμπορευσιμότητας και καταλληλότητας για συγκεκριμένο σκοπό.