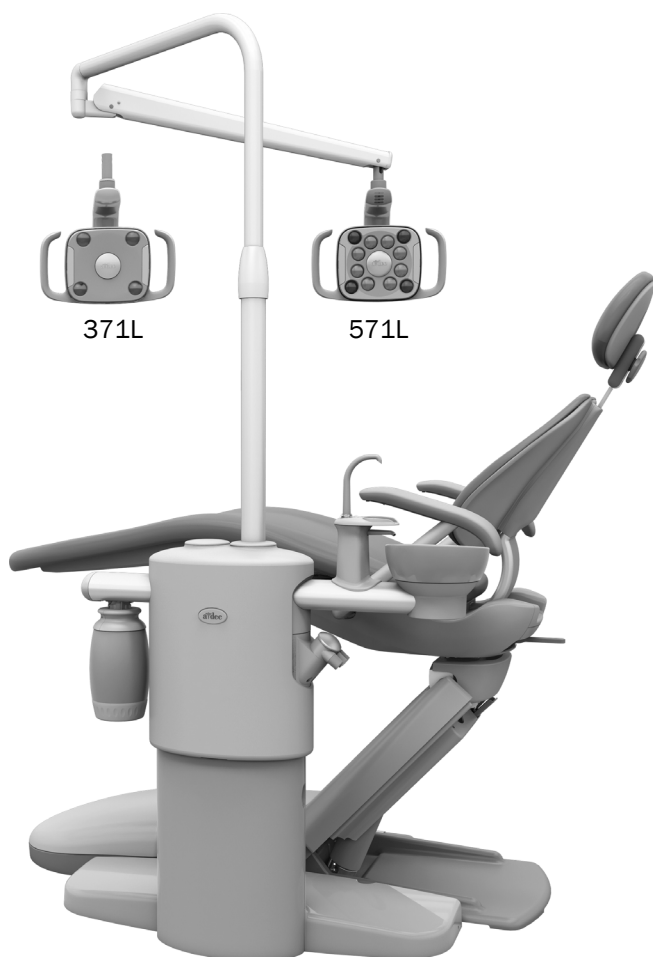




# Odontologinio šviestuvo „A-dec® 371L / 571L“ montavimo ant spjaudyklės bloko „A-dec 361 / 362 / 363“

VADOVAS



Šiame dokumente aprašyti gaminių modeliai ir versijos

Modeliai	Versijos	Aprašas
371L	A	Odontologinis šviestuvas
571L	A	Odontologinis šviestuvas
361 / 362 / 363	A	Spjaudyklės blokas

## Prieš pradėdant

---



**ĮSPĖJIMAS** Neišjungus arba neatjungus elektros maitinimo prieš pradėdant šią procedūrą, galima pažeisti gaminį, sunkiai susižaloti arba žūti.

---



**DĖMESIO** Grandinių plokštes gali paveikti statinė elektra. Liečiant grandinių plokštę ar prie jos prijungiant, būtina imtis elektrostatinių iškrovų (EI) prevencijos priemonių. Grandinių plokštes turi montuoti tik elektrikas arba kvalifikuotas techninės priežiūros specialistas.

---

1. Prieš pradėdami montuoti, išjunkite sistemos maitinimą.

## Šviestuvo montavimas

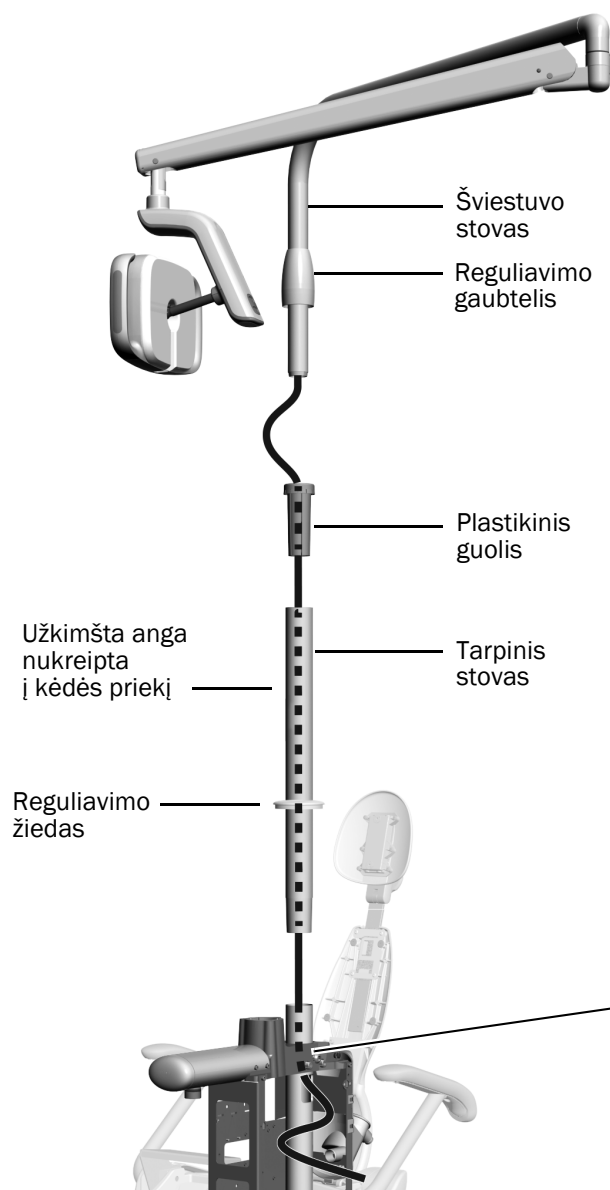


**PASTABA** Šiame montavimo vadove pateiktos instrukcijos vienodai taikomos tiek 371L, tiek 571L odontologiniams šviestuvams, išskyrus nurodytus atvejus.

### Rekomenduojamas įrankis

- Guminis plaktukas

### Odontologinio šviestuvo komponentų montavimas



- 1** Ant spjaudyklės bloko stovo užmaukite reguliavimo žiedą, tada į spjaudyklės bloko stovą įstatykite tarpinį stovą.
- 2** Tarpiniame stove esančią užkimštą angą pasukite taip, kad ji būtų nukreipta į kėdės priekį.
- 3** Tarpinio stovo viršų švelniai pakalkite guminiu plaktuku. Nekalkite jo pernelyg stipriai, kitaip bus sunku jį išimti.



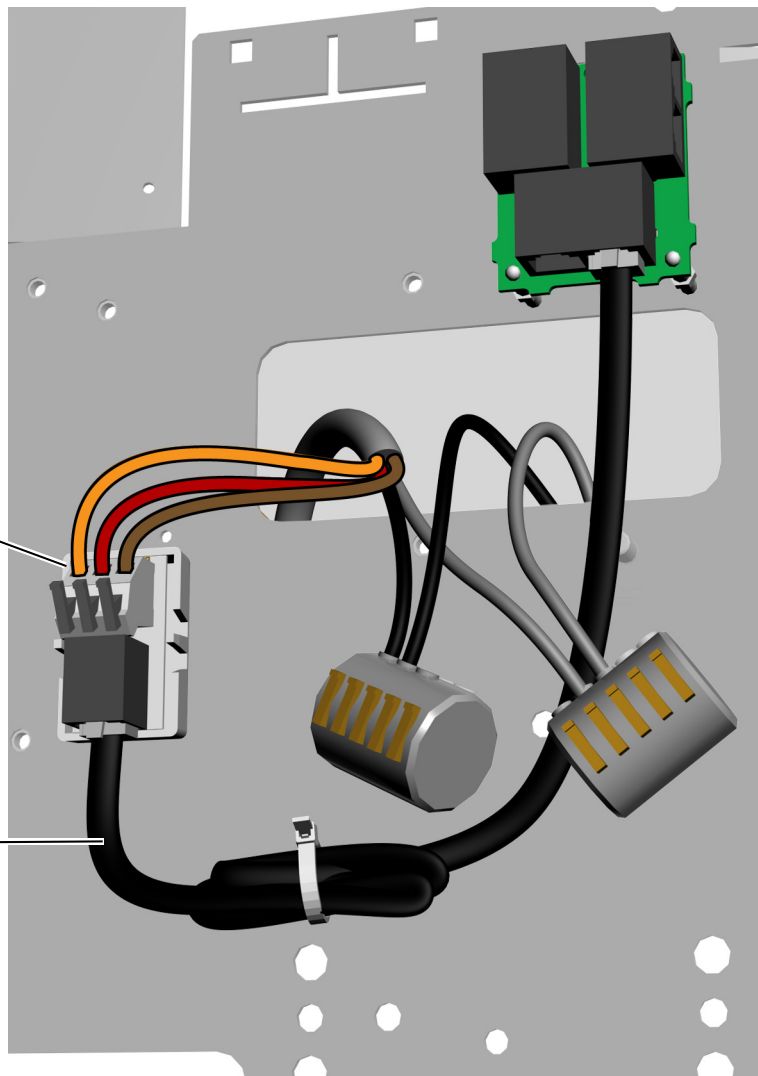
**PASTABA** Kai stovas yra iki galo įstatytas, tarp baltai dažytų sekcijų vis dar yra tarpas. Šis tarpas bus už spjaudyklės bloko gaubtų.

- 4** Į tarpinį stovą įstatykite plastikinį guolį.
- 5** Ant šviestuvo stovo uždėkite apdailos gaubtą.
- 6** Šviestuvo kabelį įkiškite į tarpinį stovą ir ištraukite iš stačiakampės angos, esančios spjaudyklės bloko stove.
- 7** Šviestuvo stovą iki galo įkiškite į tarpinį stovą, o ant guolio ir tarpinio stovo užmaukite apdailos gaubtą.

## Laidų ir duomenų perdavimo kabelio prijungimas

Sujunkite toliau nurodytas spaudyklės bloko dalis.

- 1** Nuo adapterių plokštės nuplėškite apsauginį popierių. Adapterių plokštę pritvirtinkite prie spaudyklės bloko rėmo.
- 2** Juodą ir pilką laidus prijunkite prie atitinkamų laidų jungčių.
- 3** Laidus prijunkite pažymėtose adapterių plokštės vietose: rudą – prie BRN, raudoną – prie RED, o oranžinį – prie ORN.
- 4** Duomenų perdavimo kabelį iš adapterių plokštės prijunkite prie duomenų prievado.
- 5** Likusį kabelį suvyniokite ir pritvirtinkite.



## Šviestuvo paruošimas ir sureguliuavimas

### Odontologinio šviestuvo judančios alkūnės subalansavimas

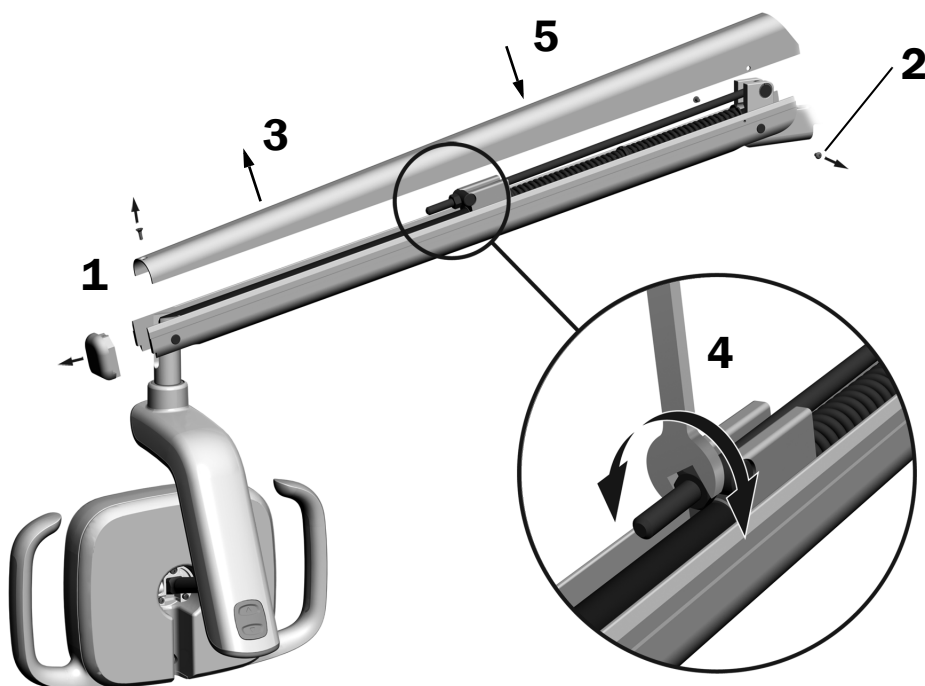
#### Rekomenduojami įrankiai

- Kryžminis atsuktukas
- 5/64 col. šešiakampis raktas
- 1/2 col. kombinuotasis veržliaraktis



**PASTABA** Šią procedūrą atlikite, kad, reguliuojant šviestuvo padėtį, kuo mažiau netyčia judėtų odontologinio šviestuvo judanti alkūnė.

1. Nuimkite judančios alkūnės galinį dangtelį.
2. Atsukite du varžtus, kuriais pritvirtintas dangtis.
3. Nuimkite dangtį.
4. Sureguliuokite spyruoklės gale esančią veržlę.  
Jei odontologinis šviestuvus slenka aukštyn, veržlę sukite prieš laikrodžio rodyklę.  
Jei odontologinis šviestuvus slenka žemyn, veržlę sukite pagal laikrodžio rodyklę.
5. Ant judančios alkūnės vėl uždėkite dangtį (bet jo dar nepritvirtinkite). Patikrinkite, ar šviestuvus nesislenka.
6. Kartokite 4 ir 5 veiksmus, kol šviestuvus nesislinks.
7. Atgal įsukite varžtus, kuriais tvirtinamas dangtis, ir atgal uždėkite galinį dangtelį.



**PASTABA** Norint apriboti judančios alkūnės judėjimą aukštyn ir žemyn, galima sumontuoti papildomą eigos ribojimo rinkinį (dalies Nr. 90.1044.00).

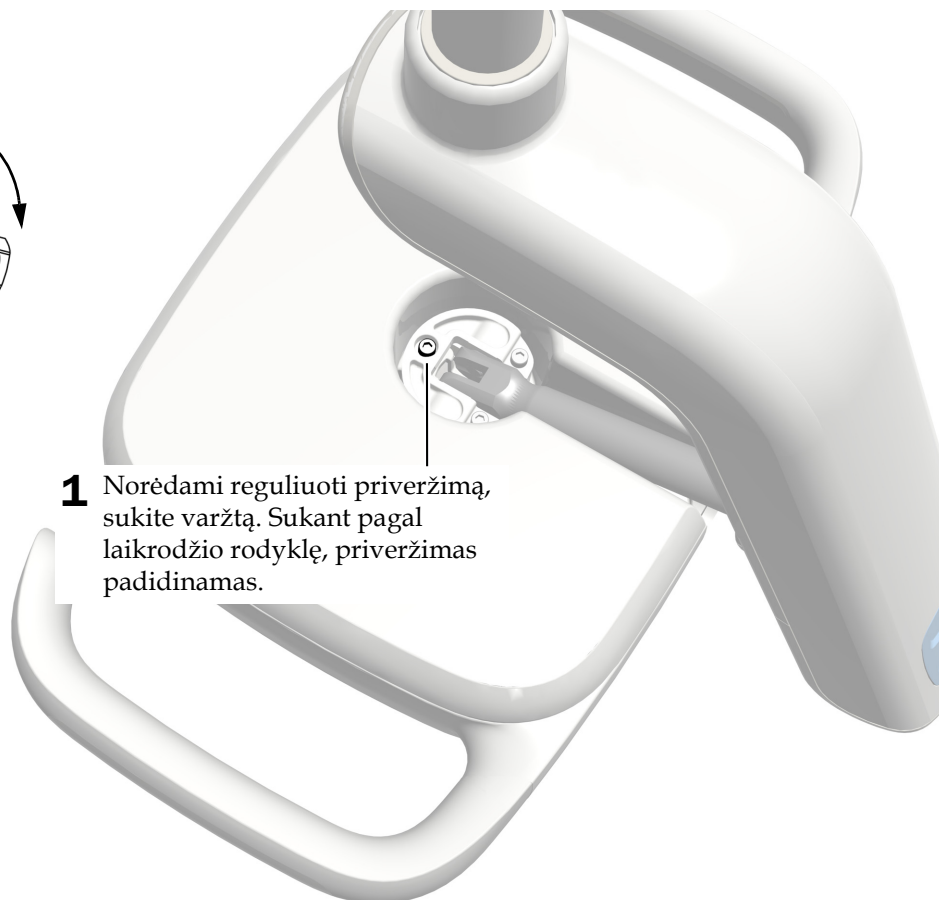
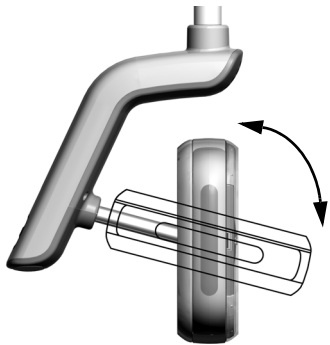
## Sukimosi priveržimo nustatymų reguliavimas

Patikrinkite šviestuvo bloko sukimosi priveržimą. Jei jį reikia reguliuoti, vadovaukitės nurodymais, pateiktais priveržimo, kurį reguliuosite, tipui.

### Rekomenduojamas įrankis

- 7/64 col. šešiakampis raktas

### Vertikalaus priveržimo reguliavimas



- 1** Norėdami reguliuoti priveržimą, sukite varžtą. Sukant pagal laikrodžio rodyklę, priveržimas padidinamas.

### Horizontalaus ir įstrižo priveržimo reguliavimas

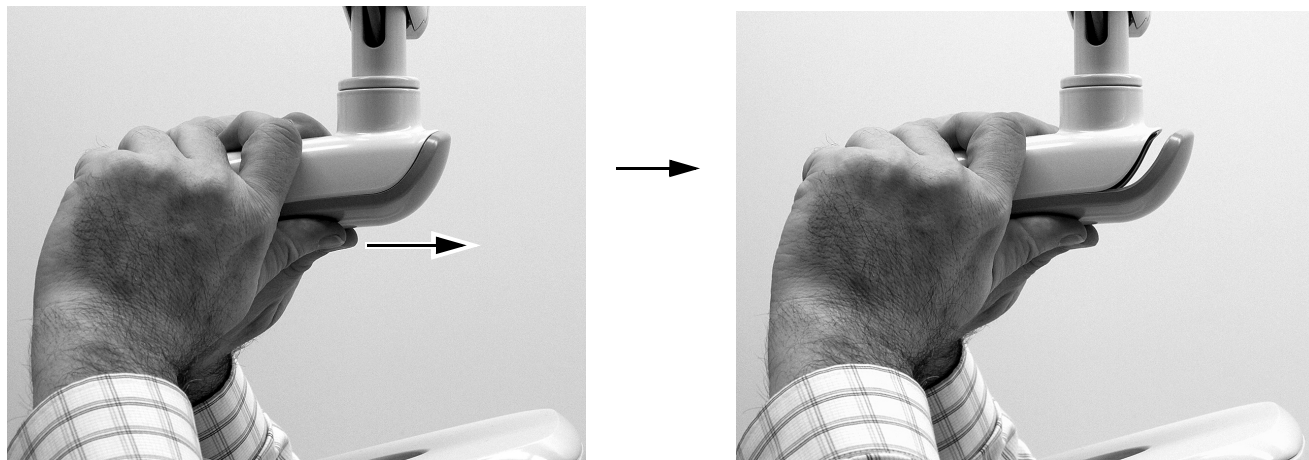
#### 1 užduotis.

- 1** Atsukite du varžtus, kuriais pritvirtintas varomojo įtaiso korpuso dangtelis.



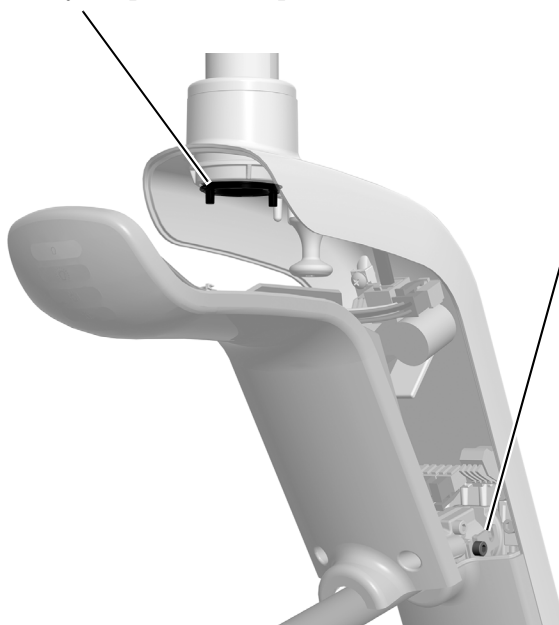
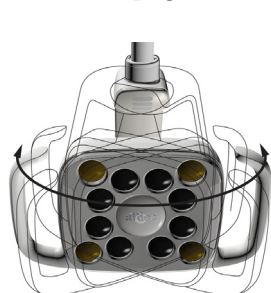
## 2 užduotis.

- 1 Suėmę varomojo įtaiso korpusą, nykščiais nustumkite jo dangtelį.

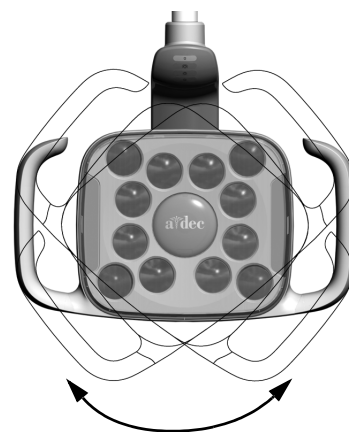


## 3 užduotis.

- 1 Norėdami reguliuoti horizontalų priveržimą, sukite trinties reguliatorių. Sukant pagal laikrodžio rodyklę, priveržimas padidinamas.



- 2 Norėdami reguliuoti įstrižą priveržimą, sukite reguliavimo varžtą. Sukant pagal laikrodžio rodyklę, priveržimas padidinamas.



## Šviestuvo tikrinimas

Atlikite tikrinimo procedūrą, skirtą jūsų šviestuvui.

Šviestuvo tikrinimas naudojant „A-dec 571L“ šviestuvo bloką ..... 8

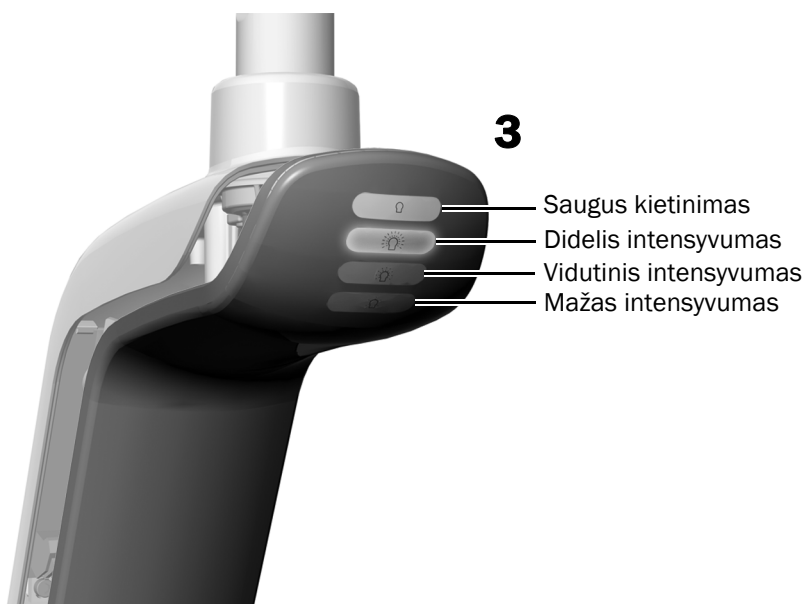
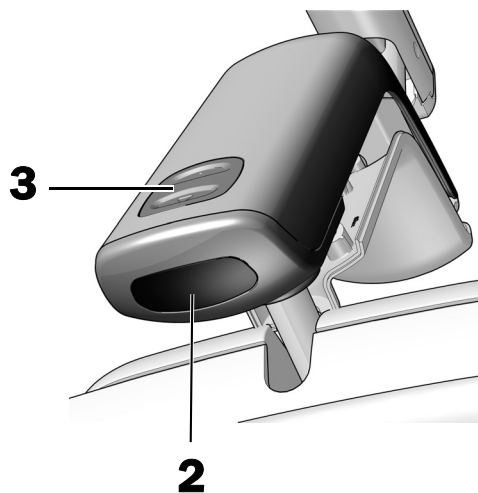
Šviestuvo tikrinimas naudojant „A-dec 371L“ šviestuvo bloką ..... 9

Šviestuvo tikrinimas naudojant valdymo pultelį ..... 10

### Šviestuvo tikrinimas naudojant „A-dec 571L“ šviestuvo bloką

#### 1 užduotis.

1. Įjunkite sistemos maitinimą.
2. Kelis kartus priartinkite ranką 76 mm (3 col.) atstumu nuo bekontakčio įjungimo / išjungimo jutiklio, kad patikrintumėte, ar šviestuvai išsijungia ir įsijungia.
3. Paspausdami režimo mygtuką, patikrinkite šviestuvą kiekvienu režimu; taip pat patikrinkite, ar šviečia tinkama varomojo įtaiso korpuso dangčio lemputė.
4. Jei jis tinkamai neveikia, patikrinkite laidų jungtis.



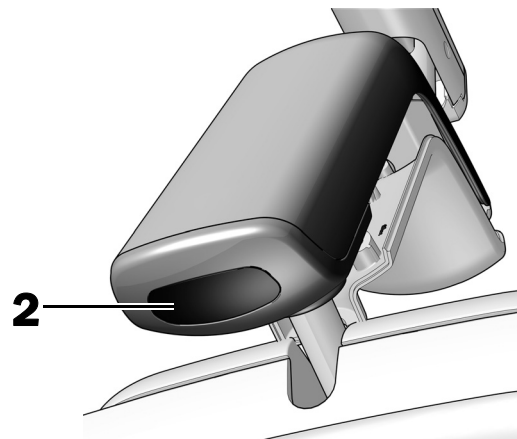
**Tolesnis veiksmas** Žr. „Šviestuvo tikrinimas naudojant valdymo pultelį“ 10 psl.



## Šviestuvo tikrinimas naudojant „A-dec 371L“ šviestuvo bloką

### 1 užduotis.

1. Įjunkite sistemos maitinimą.
2. Patikrinkite šviestuvą, atlikdami toliau nurodytus veiksmus.
  - **Šviestuvai su jutiklinio valdymo funkcija** – kelis kartus priartinkite ranką 76 mm (3 col.) atstumu nuo bekontakčio įjungimo / išjungimo jutiklio, kad patikrintumėte, ar šviestuvai išsijungia ir įsijungia.
  - **Šviestuvai be jutiklinio valdymo funkcijos** – priartinkite ranką 76 mm (3 col.) atstumu nuo bekontakčio įjungimo / išjungimo jutiklio ir patikrinkite, ar persijungia šviestuvo didelio intensyvumo, mažo intensyvumo ir išjungimo režimai.
3. Jei jis tinkamai neveikia, patikrinkite laidų jungtis.



## Šviestuvo tikrinimas naudojant valdymo pultelį

Žr. atitinkamą skyrių apie jūsų sistemos valdymo sąsajos tipą.



**PASTABA** Jutiklinio valdiklio simboliai ir piktogramos yra „A-dec, Inc.“ nuosavybė.

### CP5i / CP5 valdymo pulteliai



Apie jutiklinio ekrano ir valdymo pultelio naudojimą žr. „A-dec“ *jutiklinių ekranų ir valdymo pultelių naudojimo instrukcijoje* (dalies Nr. 86.0857.30), kurią rasite tinklalapyje [a-dec.com/touchscreen-manual](http://a-dec.com/touchscreen-manual).




Norėdami sukongigūruoti ryšio funkcijas, žr. *A-dec+™ naudojimo instrukciją* (dalies Nr. 86.1030.30), kurią rasite tinklalapyje [a-dec.com/connectivity-manual](http://a-dec.com/connectivity-manual).





## „A-dec 300 Deluxe“ ir standartinis jutikliniai pulteliai

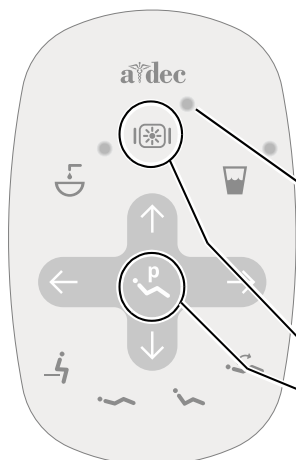
**1** Įjunkite sistemos maitinimą.

**2** Norėdami patikrinti, ar šviestuvas išsijungia ir persijungia į visus intensyvumo režimus (371L: didelio intensyvumo ir kompozito / mažo intensyvumo; 571L: didelio, vidutinio ir mažo intensyvumo bei saugaus kietinimo), pakartotinai paspauskite ir atleiskite . Norėdami šviestuvą išjungti, šį mygtuką paspauskite ir palaikykite.



**PASTABA** Kai 371L šviestuvas veikia kompozito režimu arba kai 571L šviestuvas veikia saugaus kietinimo režimu, jutikliniame pultelyje mirksi šviestuvo indikatorius.

**3** Norėdami išjungti automatinio įjungimo / išjungimo funkciją, vienu metu paspauskite ir tris sekundes palaikykite  bei . Vienas pyptelėjimas nurodo, kad automatinio įjungimo / išjungimo funkcija yra išjungta. Norėdami ją vėl įjungti, pakartokite šį veiksmą. Trys pyptelėjimai nurodo, kad automatinio įjungimo / išjungimo funkcija yra suaktyvinta.



Standartinis jutiklinis pultelis



„A-dec 300 Deluxe“ jutiklinis pultelis

## Varomojo įtaiso korpuso dangčio sumontavimas

### Rekomenduojamas įrankis

- 7/64 col. šešiakampis raktas



**ĮSPĖJIMAS** Elektros smūgio pavojus.  
Nuimdami ar montuodami dangčius būkite atsargūs, kad nepažeistumėte jokių laidų ar vamzdelių. Sumontavę dangčius patikrinkite, ar jie patikimai pritvirtinti.

- 1** Varomojo įtaiso korpuso dangtį nustatykite į tokią padėtį, kad rakto anga sutaptų su stovu; tada varomojo įtaiso korpuso dangtį delnu pastumkite į jo vietą.



- 2** Dangtį pritvirtinkite dviem varžtais.



## Šviestuvo išlygiavimas

### Rekomenduojami įrankiai

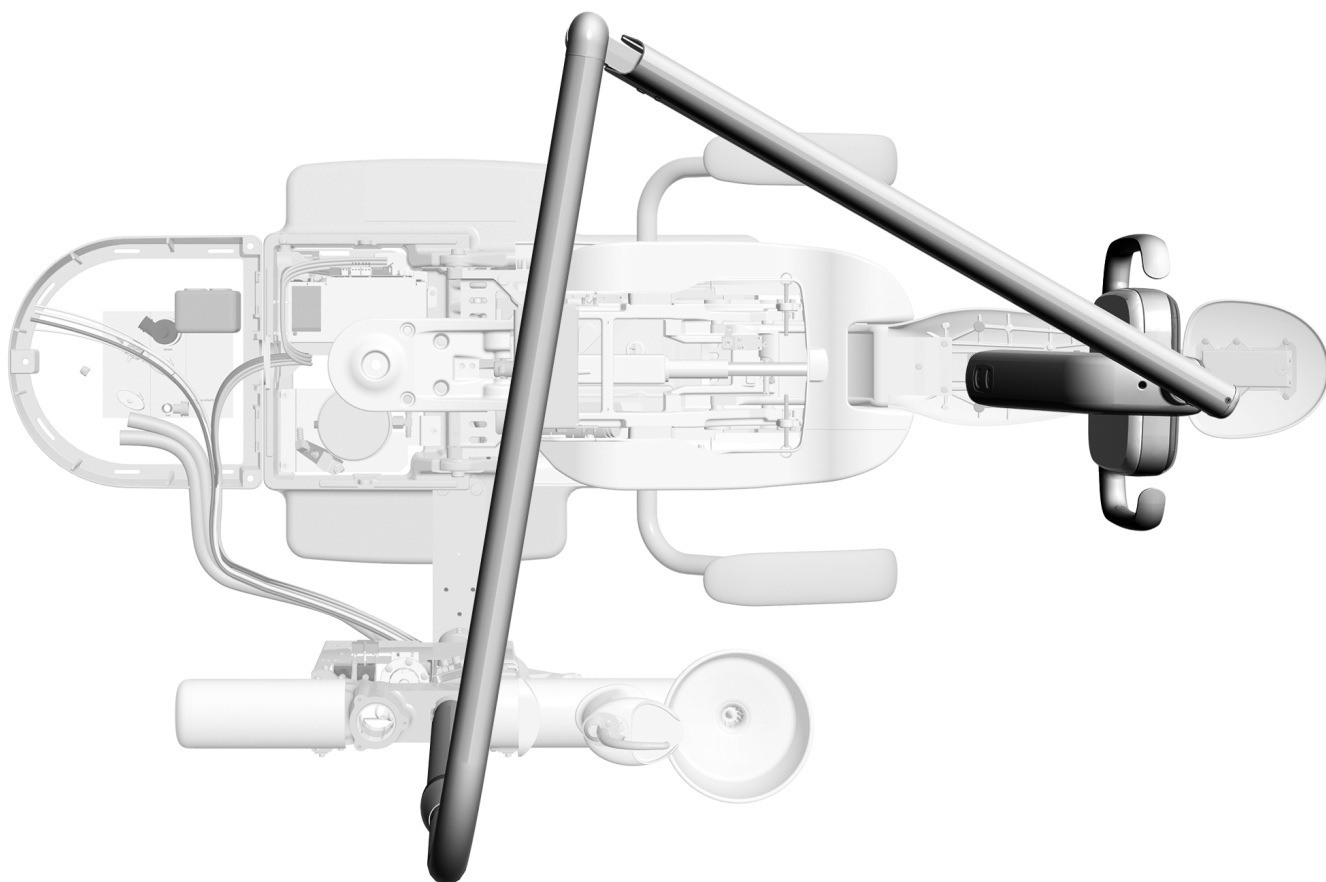
- Magnetinis gulsčiukas
- 3/16 col. šešiakampis raktas



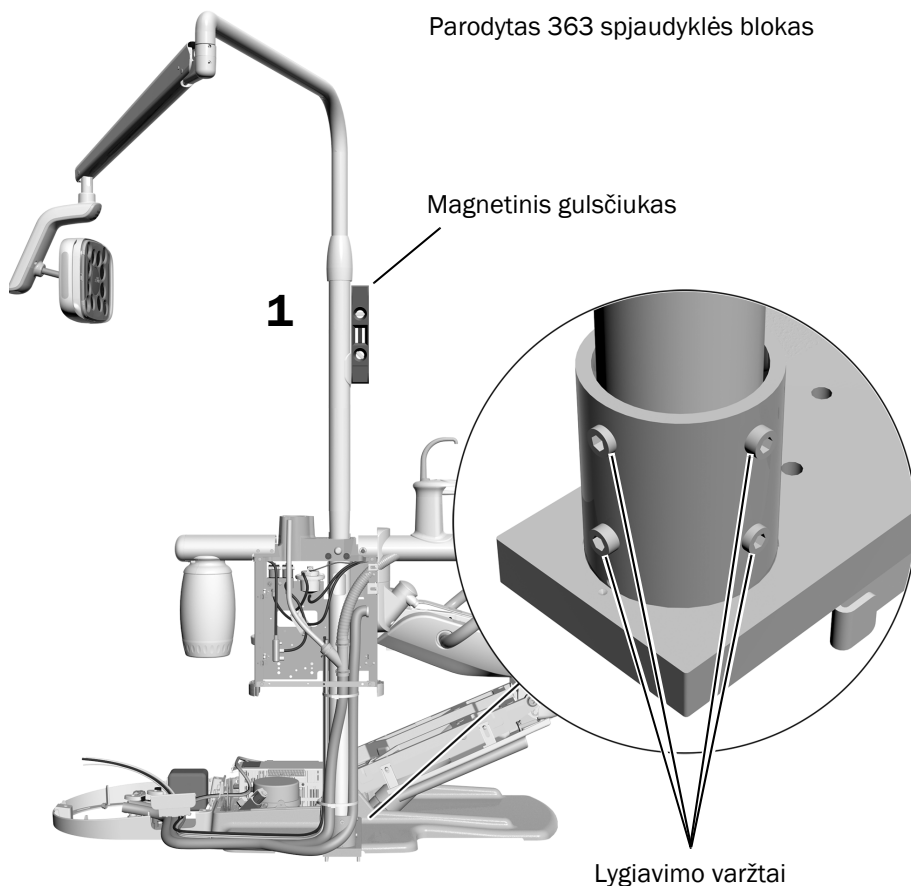
**PASTABA** Jei šviestuvą sumontuosite ant kėdės, turinčios instrumentų sistemą, šiomis išlygiavimo instrukcijomis nesivadovaukite. Išlygiavimo instrukcijas žr. montavimo vadovą, kuris pridedamas prie spaudyklės bloko.

### 1 užduotis.

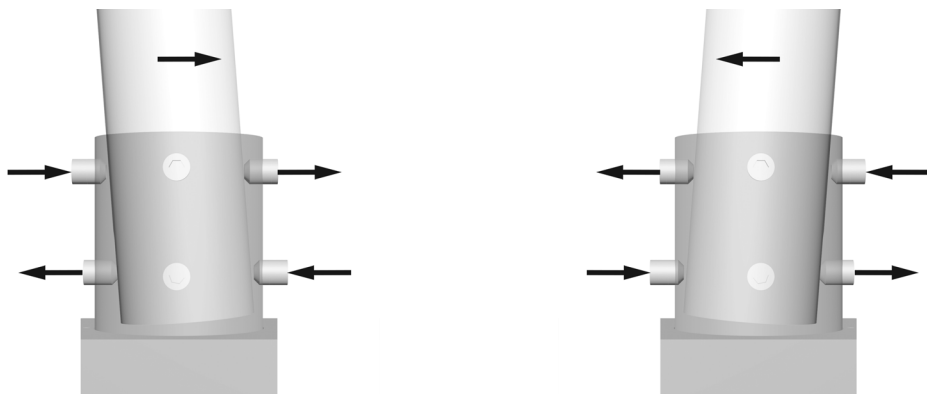
- 1 Kėdę ir odontologinį šviestuvą nustatykite į gydytojui įprastą darbinę padėtį.



## 2 užduotis.



1. Ant šviestuvo stovo vertikaliai uždėkite magnetinį gulsčiuką. Gulsčiuką sulygiuokite su lygiavimo varžtais, kuriuos reguliuosite.
2. Sulygiuokite šviestuvo stovą, reguliuodami lygiavimo varžtus, esančius laikiklyje ties stovo pagrindu.
3. Norėdami keisti stovo nuokrypį, priešingomis kryptimis reguliuokite lygiavimo varžtus, esančius laikiklio viršuje ir apačioje. Tai, kuriuos varžtus reikia priveržti arba atlaisvinti, priklauso nuo nuokrypio, kurį bandote koreguoti, krypties. Lygiavimo varžtus priveržkite ir atlaisvinkite poromis.



4. Reguluokite visus aštuonis laikiklyje esančius lygiavimo varžtus, kol šviestuvo stovas bus vertikalus.



## Informacija apie reglamentavimą ir garantija

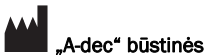
---

Būtiną reglamentavimo informaciją ir „A-dec“ garantijos ieškokite dokumente *Informacija apie reglamentavimą, specifikacijos ir garantija* (dalies Nr. 86.0221.30), kuris pateikiamas Išteklių centre adresu [www.a-dec.com](http://www.a-dec.com).



Norėdami greitai pasiekti šį dokumentą internete, nuskaitykite, palieskite arba spustelėkite šį QR kodą, kuris nurodo į [a-dec.com/regulatory-guide](http://a-dec.com/regulatory-guide).

Visi čia nurodyti prekių ženklai yra atitinkamų savininkų nuosavybė.



„A-dec“ būstinės  
2601 Crestview Drive  
Newberg, OR 97132 JAV  
Tel. 1 800 547 1883 JAV / KANADOJE  
Tel. +1 503 538 7478 už JAV / KANADOS ribų  
[www.a-dec.com](http://www.a-dec.com)

„A-dec, Inc.“ nesuteikia jokių garantijų, susijusių su šio dokumento turiniu, įskaitant numanomas perkamumo ir tinkamumo konkrečiam tikslui garantijas, bet jomis neapsiribojant.