

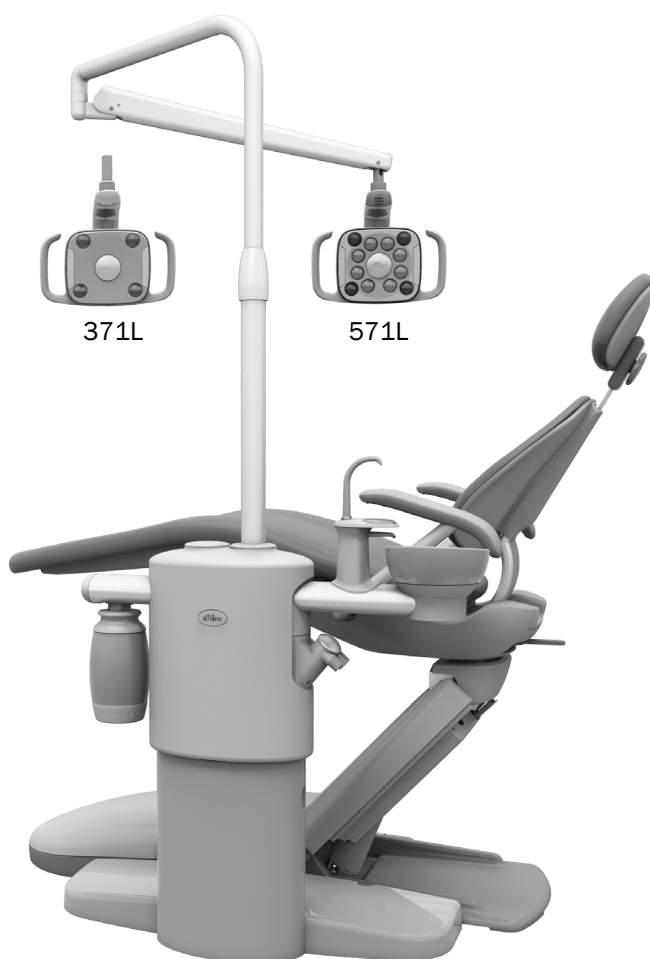


# Lampada odontoiatrica

## A-dec® 371L/571L su centro di supporto

### A-dec 361/362/363

#### MANUALE D'INSTALLAZIONE



#### Modelli e versioni di prodotto descritti in questo documento

Modelli	Versioni	Descrizione
371L	A	Lampada odontoiatrica
571L	A	Lampada odontoiatrica
361/362/363	A	Centro di supporto

## Prima di iniziare

---



**AVVERTENZA** Il mancato spegnimento o scollegamento del riunito prima dell'inizio di questa procedura può causare danni al prodotto e lesioni personali gravi, anche mortali.

---



**ATTENZIONE** Le schede elettroniche sono sensibili alle cariche elettrostatiche. Quando si entra in contatto con una scheda elettronica o si eseguono collegamenti da e verso di essa, è necessario attenersi alle precauzioni previste per le ESD. L'installazione delle schede elettroniche deve essere affidata esclusivamente a elettricisti o tecnici dell'assistenza qualificati.

---

1. Prima di iniziare l'installazione spegnere l'alimentazione del riunito.

## Installazione della lampada

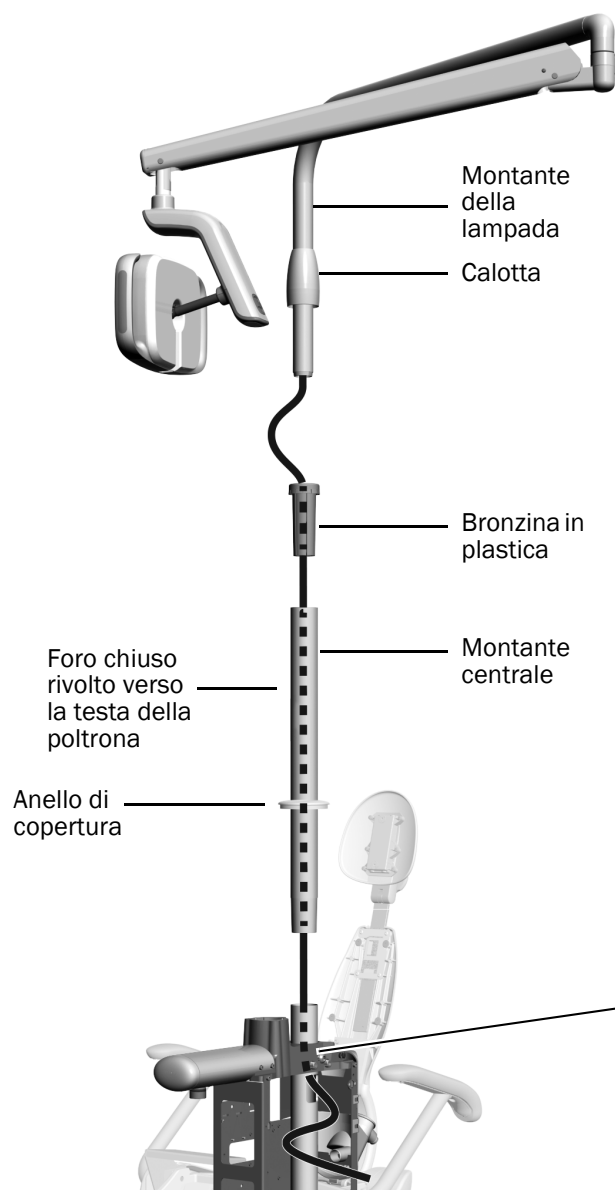


**NOTA** Le istruzioni del presente manuale d'installazione si applicano alle lampade odontoiatriche 371L e 571L, salvo diversamente indicato.

### Utensile consigliato

- Martello in gomma

### Installazione dei componenti della lampada odontoiatrica



- 1** Inserire l'anello di copertura sulla parte superiore del montante del centro di supporto, quindi installare il montante centrale nel montante del centro di supporto.
- 2** Orientare il foro chiuso nel montante centrale in modo che sia rivolto verso la testa della poltrona.
- 3** Con il martello in gomma percuotere leggermente la parte superiore del montante centrale, evitando di imprimere eccessiva forza per non rendere difficoltosa la rimozione.



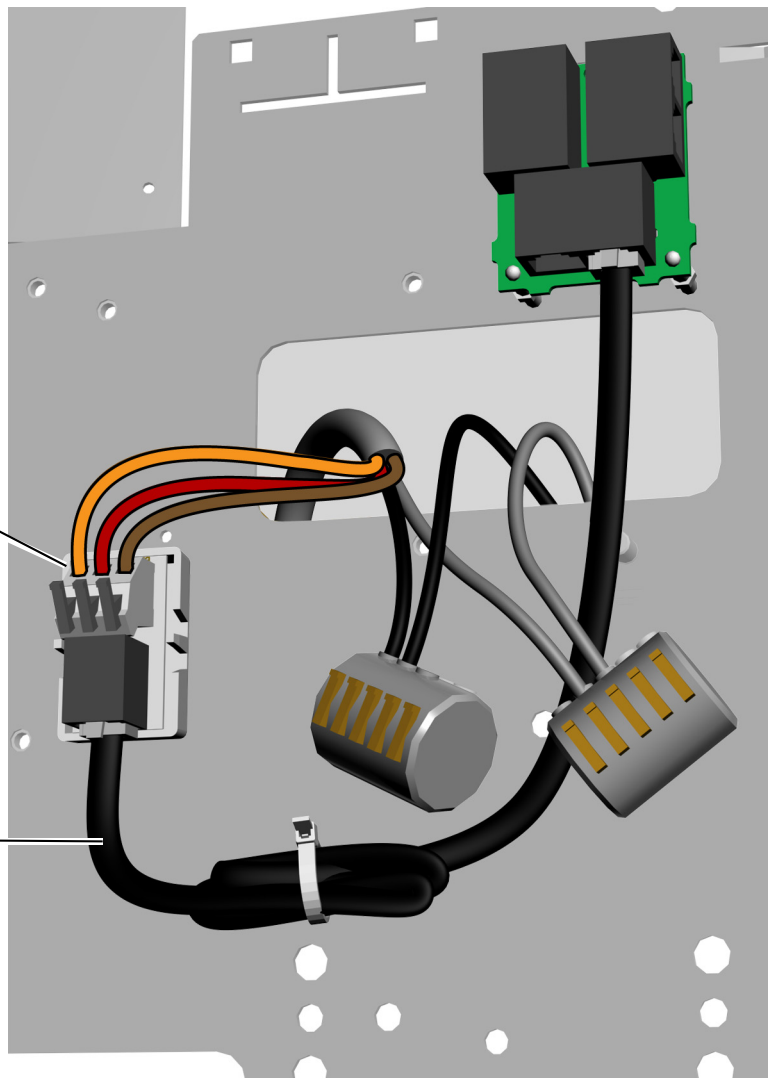
**NOTA** Quando il montante viene alloggiato in modo corretto, risulta ancora visibile uno spazio fra le sezioni dipinte di bianco. Questo spazio sarà coperto dai carter di copertura del centro di supporto.

- 4** Inserire la bronzina in plastica nel montante centrale.
- 5** Collocare la calotta sul montante della lampada.
- 6** Intradare il cavo della lampada all'interno del montante centrale e all'esterno del foro rettangolare nel montante del centro di supporto.
- 7** Inserire il montante della lampada nel montante centrale, fissandolo saldamente, quindi far scivolare la calotta verso il basso fino a coprire la bronzina e il montante centrale.

## Collegamento dei fili e del cavo dati

Nel centro di supporto realizzare i seguenti collegamenti:

- 1** Rimuovere la carta di protezione dalla scheda elettronica dell'adattatore. Collegare la scheda dell'adattatore al telaio del centro di supporto.
- 2** Collegare il filo nero e il filo grigio agli appositi connettori corrispondenti.
- 3** Collegare opportunamente i fili alla scheda dell'adattatore come indicato nell'etichetta: marrone a BRN, rosso a RED e arancione a ORN.
- 4** Collegare il cavo dati dalla scheda dell'adattatore a una porta dati.
- 5** Avvolgere e fissare il cavo in eccesso.



## Predisposizione e regolazione della lampada

### Regolazione del contrappeso nel braccio pantografato della lampada odontoiatrica

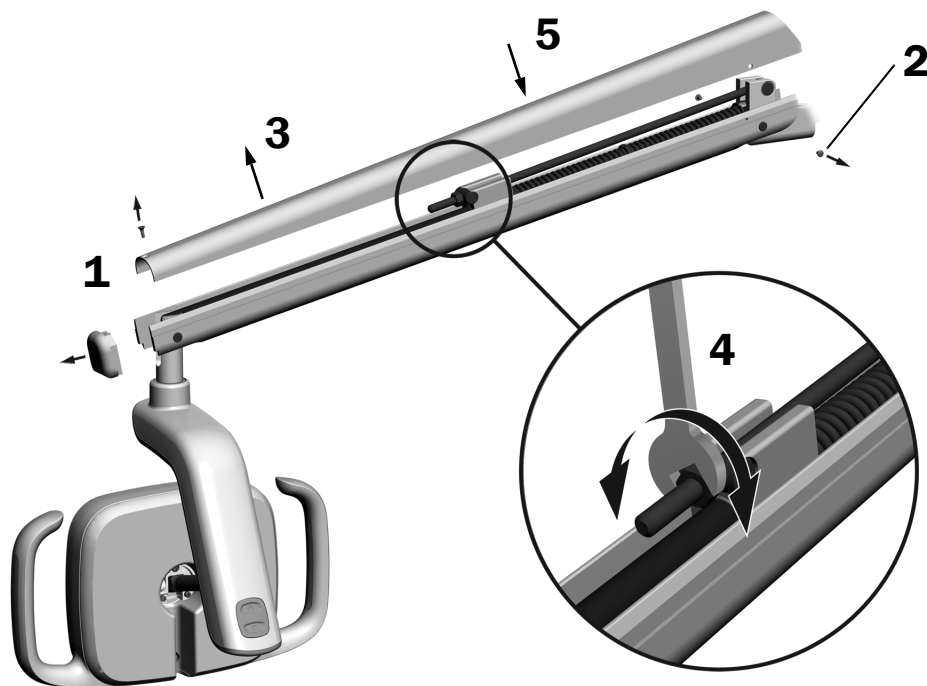
#### Utensili consigliati

- Cacciavite a croce Phillips
- Chiave a brugola da 5/64 di pollice
- Chiave combinata da 1/2 pollice



**NOTA** Completare questa procedura per ridurre al minimo il margine di movimento non intenzionale del braccio pantografato della lampada odontoiatrica durante la regolazione della posizione della lampada.

1. Rimuovere il tappo di chiusura del braccio pantografato.
2. Rimuovere le due viti che fissano la copertura.
3. Rimuovere la copertura.
4. Regolare il dado situato all'estremità della molla.  
Se la lampada odontoiatrica scorre verso l'alto, ruotare il dado in senso antiorario.  
Se la lampada odontoiatrica scorre verso il basso, ruotare il dado in senso orario.
5. Collocare nuovamente la copertura del braccio pantografato nella posizione iniziale (senza fissarla) e accertarsi che non scorra.
6. Ripetere i passaggi 4 e 5 fino a eliminare lo scorrimento.
7. Reinstallare le viti che fissano la copertura e riposizionare il tappo di chiusura.



**NOTA** È possibile installare un kit opzionale del limite di arresto della corsa (cod. art. 90.1044.00) per limitare il movimento verso l'alto e verso il basso del braccio pantografato.

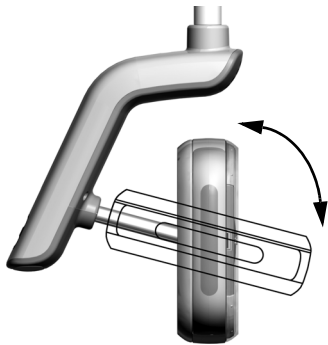
## Regolazione delle impostazioni della tensione rotazionale

Controllare la tensione di rotazione della testa della lampada. Se è necessario regolarla, seguire le indicazioni per il tipo di tensione che si desidera regolare.

### Utensile consigliato

- Chiave a brugola da 7/64 di pollice

### Regolazione della tensione verticale



- 1** Per regolare la tensione, ruotare la vite. Per aumentare la tensione, ruotare in senso orario.



### Regolazione della tensione orizzontale e diagonale

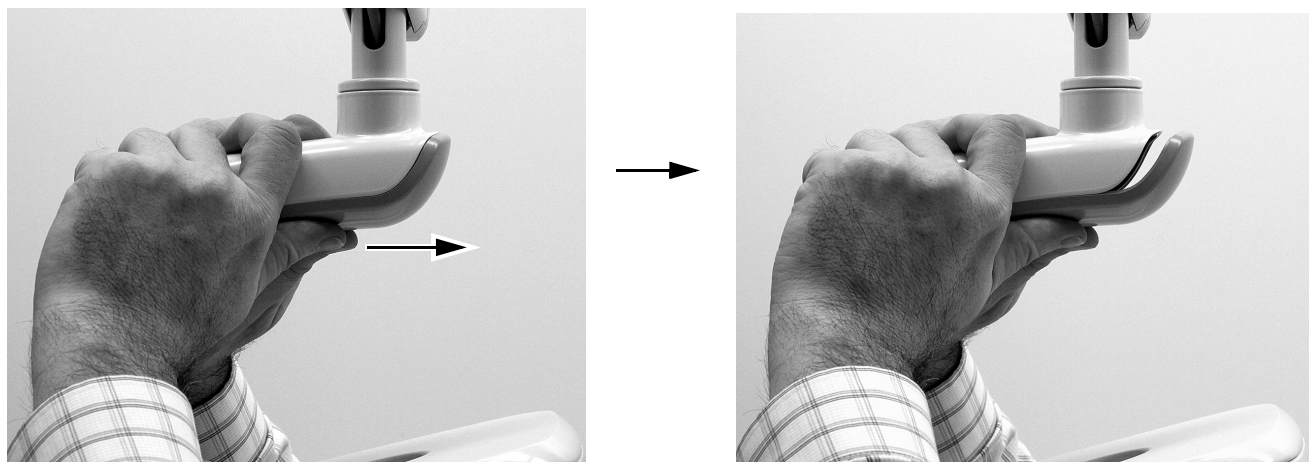
#### Passaggio 1.

- 1** Rimuovere le due viti che fissano la copertura dell'alloggiamento circuiti elettrici.



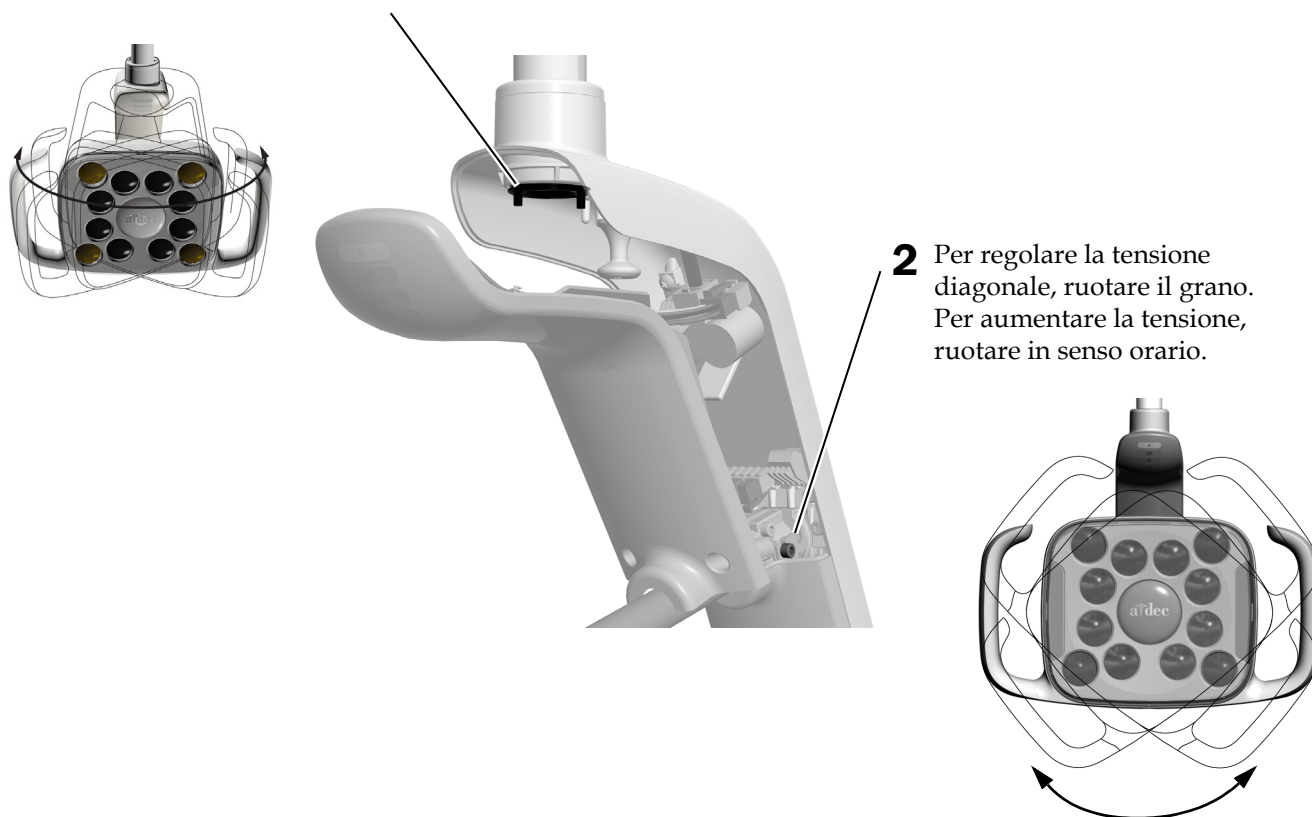
## Passaggio 2.

- 1 Afferrare l'alloggiamento dei circuiti elettrici e utilizzare i pollici per allontanare la copertura dall'alloggiamento.



## Passaggio 3.

- 1 Per regolare la tensione orizzontale, ruotare il dispositivo di regolazione dell'attrito.  
Per aumentare la tensione, ruotare in senso orario.



## Collaudo della lampada

Eseguire la procedura di collaudo appropriata per la lampada:

**Collaudo della lampada dalla testa della lampada A-dec 571L ..... 8**

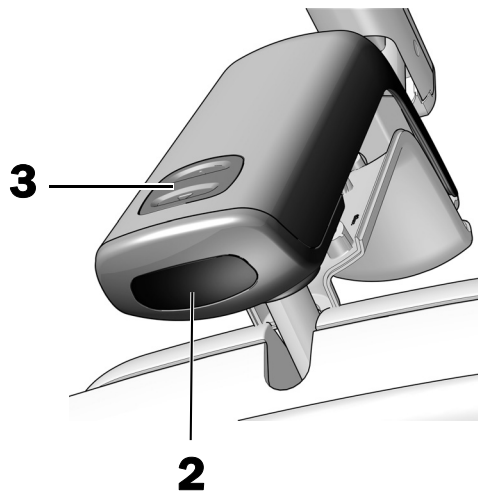
**Collaudo della lampada dalla testa della lampada A-dec 371L ..... 9**

**Collaudo della lampada mediante pulsantiera di comando ..... 10**

### Collaudo della lampada dalla testa della lampada A-dec 571L

#### Passaggio 1.

1. Attivare l'alimentazione del riunito.
2. Muovere la propria mano entro una distanza di 76 mm (3 pollici) dal sensore senza contatto di accensione/spegnimento per verificare che la lampada si accenda e si spenga correttamente.
3. Premere il pulsante delle modalità per collaudare la lampada in tutte le modalità e verificare che si accenda la luce appropriata sulla copertura dell'alloggiamento dei circuiti elettrici.
4. In caso di malfunzionamento, controllare i collegamenti dei fili.



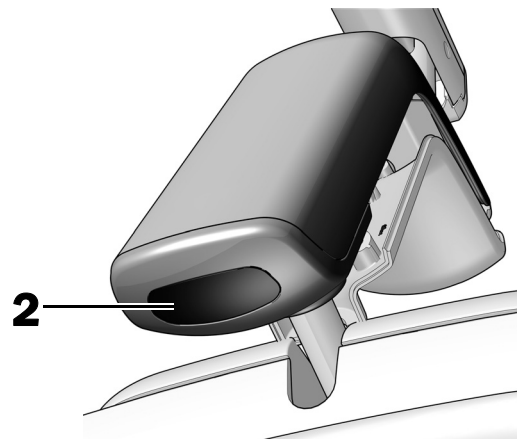
**Passaggio successivo** Consultare "Collaudo della lampada mediante pulsantiera di comando" a pagina 10.



## Collaudo della lampada dalla testa della lampada A-dec 371L

### Passaggio 1.

1. Attivare l'alimentazione del riunito.
2. Eseguire il collaudo della lampada:
  - **Lampade con funzionalità di comando tattile:** muovere la propria mano entro una distanza di 76 mm (3 pollici) dal sensore senza contatto di accensione/spegnimento per verificare che la lampada si accenda e si spenga correttamente.
  - **Lampade senza funzionalità di comando tattile:** muovere la propria mano entro una distanza di 76 mm (3 pollici) dal sensore senza contatto di accensione/spegnimento e verificare che la lampada passi correttamente da luce alta a bassa a spenta.
3. In caso di malfunzionamento, controllare i collegamenti del cablaggio.



## Collaudo della lampada mediante pulsantiera di comando

Consultare la sezione corrispondente per il tipo di interfaccia di comando del sistema in uso.



**NOTA** I simboli e le icone presenti sul comando tattile sono di proprietà di A-dec, Inc.

### Pulsantiera di comando CP5i/CP5



Per informazioni sull'uso dello schermo tattile e della pulsantiera di comando, consultare il documento *Istruzioni per l'uso degli schermi tattili e delle pulsantiere di comando A-dec* (cod. art. 86.0857.04) all'indirizzo [a-dec.com/touchscreen-manual](http://a-dec.com/touchscreen-manual).



Per informazioni sulla configurazione delle funzionalità di connettività, consultare il documento *Istruzioni per l'uso di A-dec+™* (cod. art. 86.1030.04) all'indirizzo [a-dec.com/connectivity-manual](http://a-dec.com/connectivity-manual).




## Touchpad A-dec 300 Deluxe e standard



Touchpad standard





Touchpad Deluxe A-dec 300

- 1** Attivare l'alimentazione del riunito.
- 2** Per verificare l'accensione e lo spegnimento della lampada e l'alternanza delle modalità di intensità (371L: alta e composito/bassa; 571L: alta, media e bassa, più la modalità composito), premere e rilasciare ripetutamente . Per spegnere la lampada, tenere premuto il pulsante.

---

**NOTA** Quando la lampada 371L è in modalità composito o la lampada 571L è in modalità composito, la spia sul touchpad lampeggia.

---

- 3** Per disabilitare la modalità di accensione/spegnimento automatico, tenere contemporaneamente premuti  e  per tre secondi. Un segnale acustico indica che la modalità di accensione/spegnimento automatico è disabilitata. Per riabilitarla, ripetere questo passaggio. Tre segnali acustici indicano che la modalità di accensione/spegnimento automatico è abilitata.

## Reinstallazione della copertura dell'alloggiamento circuiti elettrici

### Utensile consigliato

- Chiave a brugola da 7/64 di pollice



**AVVERTENZA** Rischio di scosse elettriche. Durante la rimozione o la sostituzione delle coperture, prestare attenzione a non danneggiare alcun circuito elettrico o cordone. Una volta riposizionate, verificare che le coperture siano saldamente inserite.

- 1** Posizionare la copertura dell'alloggiamento circuiti elettrici in modo che l'intaglio a foro di chiave si adatti al montante; quindi spingere la copertura dell'alloggiamento circuiti elettrici in posizione con il palmo.



- 2** Usare due viti per fissare la copertura.



## Livellamento della lampada

---

### Utensili consigliati

- Livella con fissaggio magnetico
- Chiave a brugola da 3/16 di pollice

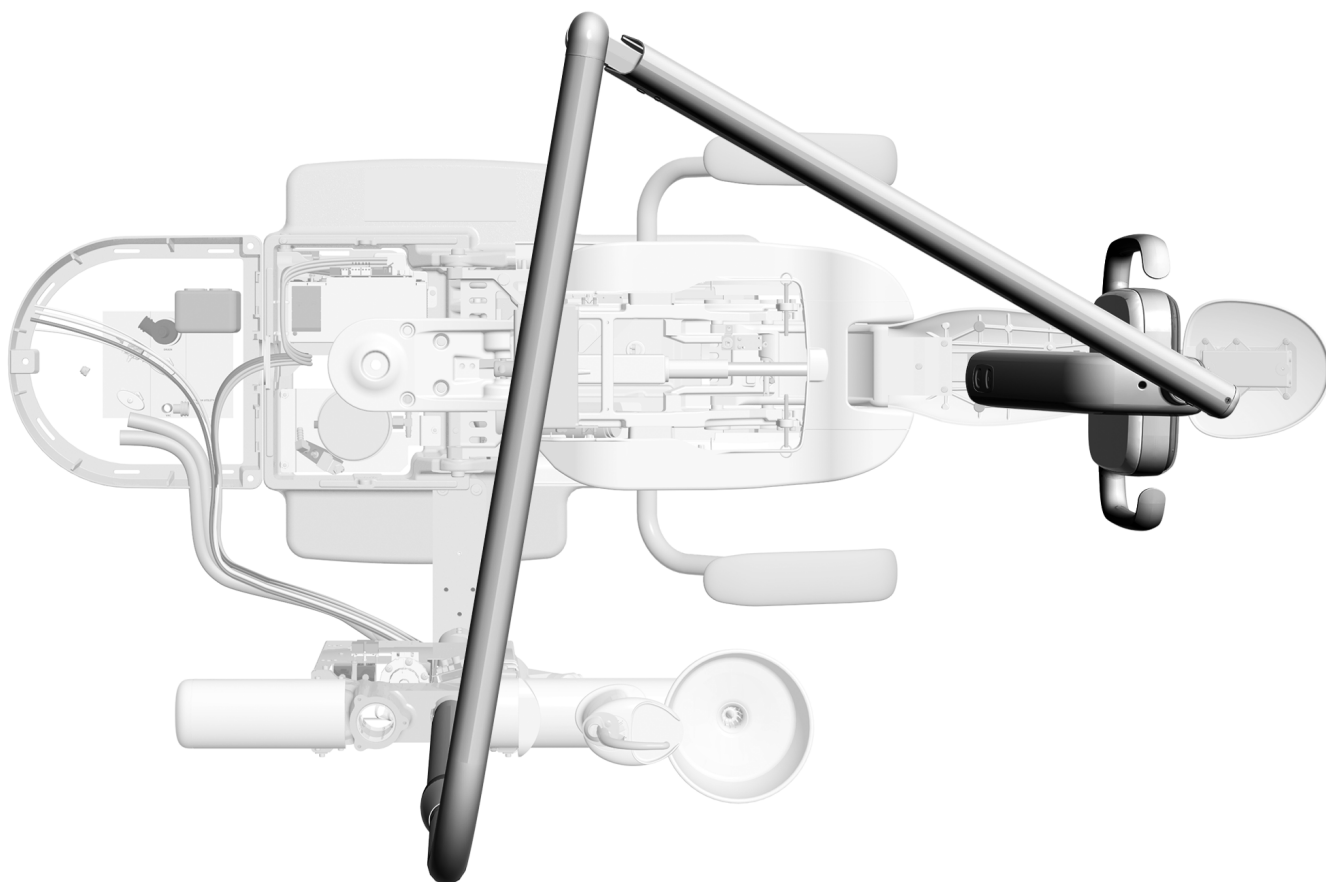


**NOTA** Se la lampada è installata su una poltrona che include una faretra odontoiatrica, non utilizzare queste istruzioni per il livellamento. Fare riferimento al manuale d'installazione fornito con il centro di supporto per le istruzioni di livellamento.

---

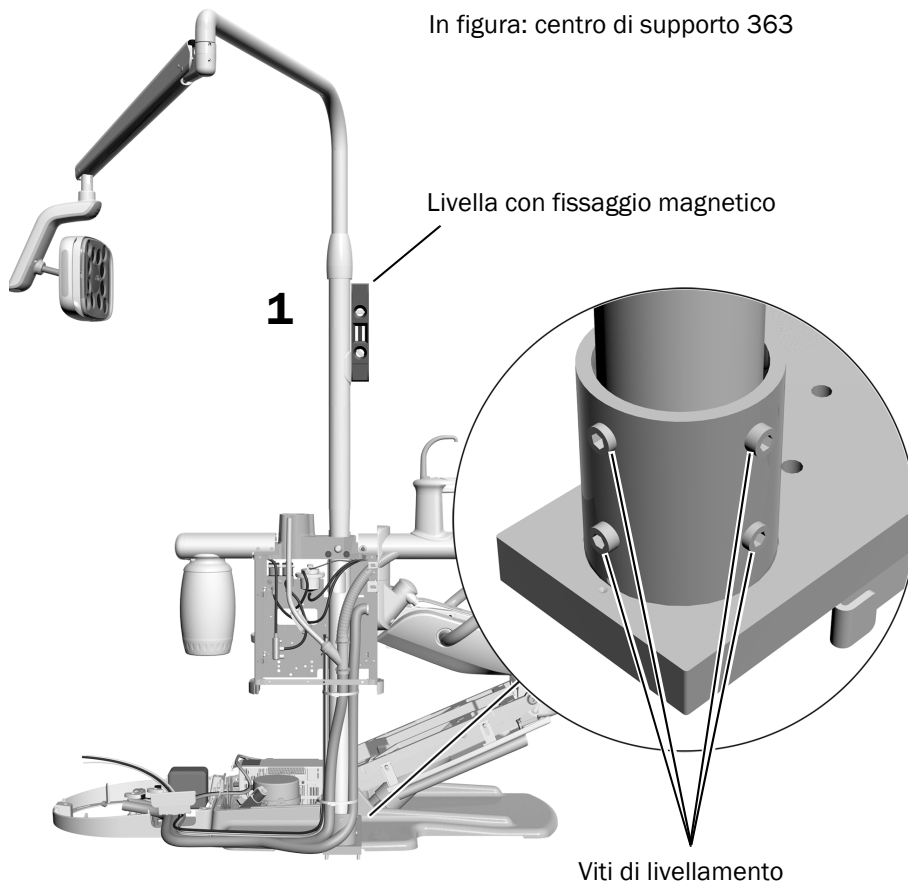
### Passaggio 1.

- 1** Sistemare la poltrona e la lampada odontoiatrica nella normale posizione di lavoro per il medico.

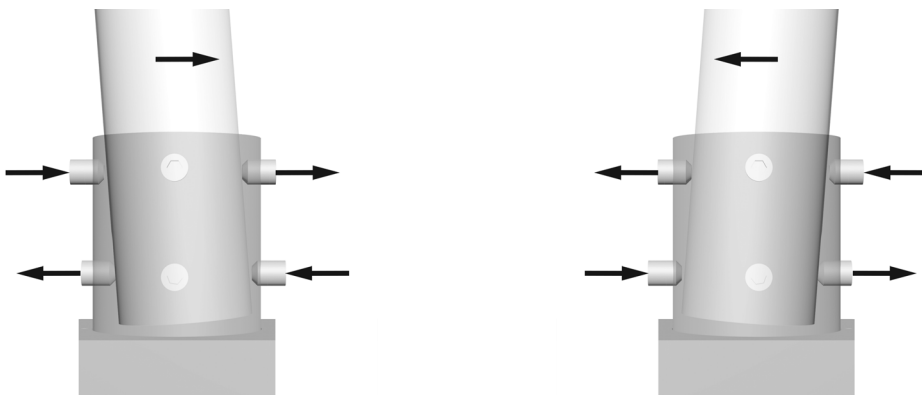


## Passaggio 2.

In figura: centro di supporto 363



1. Posizionare una livella con fissaggio magnetico in verticale sul montante della lampada. Allineare correttamente la livella con le viti di livellamento.
2. Allineare il montante della lampada regolando le viti di livellamento nel supporto in corrispondenza del basamento del montante.
3. Per modificare l'inclinazione del montante, regolare le viti di livellamento nella parte superiore e inferiore del supporto in direzioni diverse. A seconda dell'inclinazione che si cerca di correggere, serrare o allentare le viti appropriate. Serrare o allentare le viti di livellamento in coppia.



4. Regolare tutte le otto viti di livellamento intorno al supporto fino a quando il montante della lampada non è in posizione perfettamente verticale.



## Informazioni di legge e garanzia

---

Per le informazioni di carattere normativo e la garanzia A-dec, consultare il documento *Informazioni di legge, specifiche e garanzia* (cod. art. 86.0221.04) disponibile nel Centro Risorse nel sito web [www.a-dec.com](http://www.a-dec.com).



Per un accesso rapido al documento disponibile online, scansionare, toccare o fare clic su questo codice QR che indirizza alla pagina [a-dec.com/regulatory-guide](http://a-dec.com/regulatory-guide).

Tutti i marchi registrati qui citati appartengono ai rispettivi proprietari.



**Sede centrale A-dec**

2601 Crestview Drive

Newberg, OR 97132 USA

Tel: 1.800.547.1883 (solo USA/Canada)

Tel: +1.503.538.7478 (fuori da USA/Canada)

[www.a-dec.com](http://www.a-dec.com)

*A-dec, Inc. non fornisce garanzie di alcun tipo riguardo al contenuto del presente documento, incluse, senza limitazioni, le garanzie implicite di commerciabilità e idoneità per uno scopo particolare.*