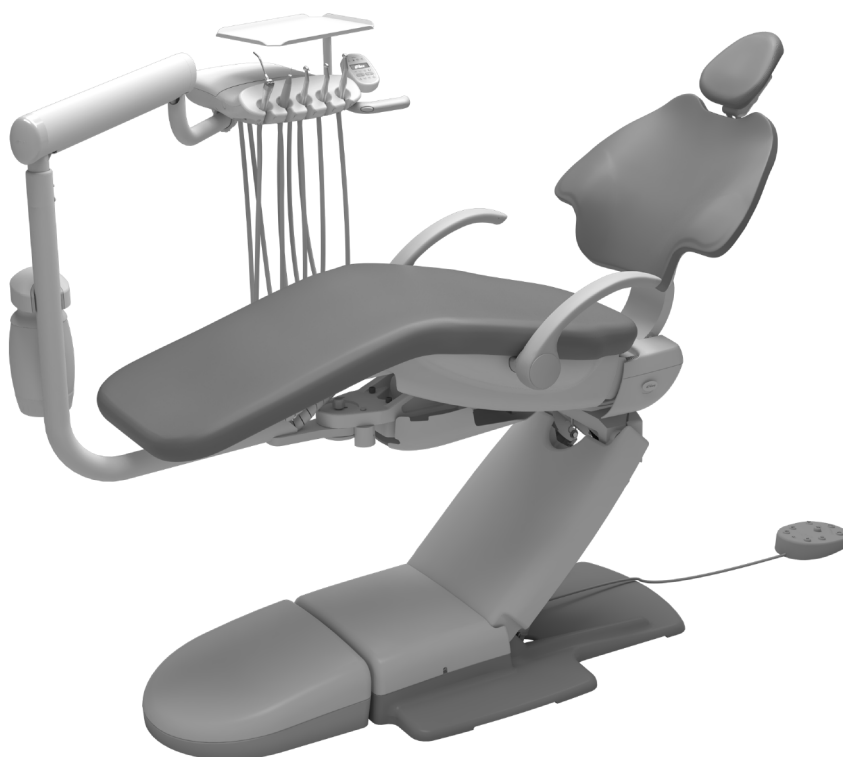


Stomatologický unit A-dec 332/333/336 na zubařském křesle A-dec 511

INSTALAČNÍ PŘÍRUČKA

Obsah

Než začnete	2
Příprava křesla	3
Instalace přední konzoly	5
Instalace pevných ramen	12
Instalace stomatologického unitu	23
Připojení vodičů a datového komunikačního systému (DCS)	35
Připojení hadiček	37
Připojení přívodů rozvodné krabice na podlaze	43
Příprava systému	45
Seřízení systému	46
Úprava nastavení ovládacího panelu a násadce	60
Test systému	63
Povinné informace a záruka	64



Stomatologický unit A-dec 332 typu Traditional na zubařském křesle
A-dec 511A

Modely a verze produktů popsané v tomto dokumentu

Model	Verze	Popis
332/333/336	A	Stomatologický unit
511	A	Zubařské křeslo

Než začnete



UPOZORNĚNÍ: Při snímání nebo nasazování krytů je nutno dávat pozor, aby nedošlo k poškození vodičů a hadiček. Po nasazení krytů ověřte, zda jsou dobře upevněny.



POZOR: Obvodové desky jsou citlivé na statickou elektřinu. Pokud se dotýkáte obvodové desky nebo ji zapojujete, je třeba, abyste dodržovali bezpečnostní opatření týkající se elektrostatických výbojů (ESD). Obvodové desky by měli instalovat výhradně elektrikáři nebo kvalifikovaní servisní technici.



POZNÁMKA: Informace, které jsou důležité pro úspěšnou instalaci, jsou v příručce vystínovány jako tato poznámka.

- Ověřte, že jsou nainstalovány ruční uzavírací ventily přívodu vzduchu a vody.
- Pročistěte vzduchová a vodní potrubí tak, aby v nich nezůstaly nečistoty.
- Konkrétní požadavky na instalaci ve vaší lokalitě ověřte u místně příslušného stavebního úřadu.

Doporučené nástroje

- | | | |
|--|--|--------------------------------|
| • Sada šestihranných klíčů | • Křížový šroubovák | • Tlačka pouzdra |
| • Momentový klíč s nastavnými plochými klíči o rozměrech 5/8 a 3/4 palce | • Diagonální kleště | • Voltmetr |
| • Ráčna a nastavné klíče o rozměrech 5/8, 3/4 a 15/16 palce | • Vodováha | • Spirála krytého svazku hadic |
| • Kombinované klíče o rozměrech 5/8, 3/4 a 15/16 palce | • Nástrčný klíč o velikosti 7/16 palce | • Tlakoměr násadce |

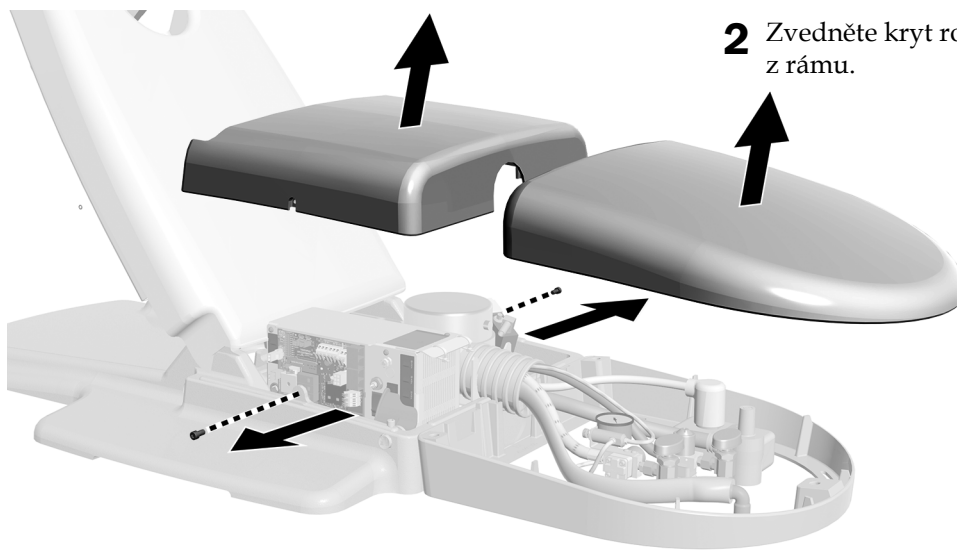
Příprava křesla

Doporučený nástroj

- Šestihranný klíč o velikosti 3/16 palce

Úkol 1.

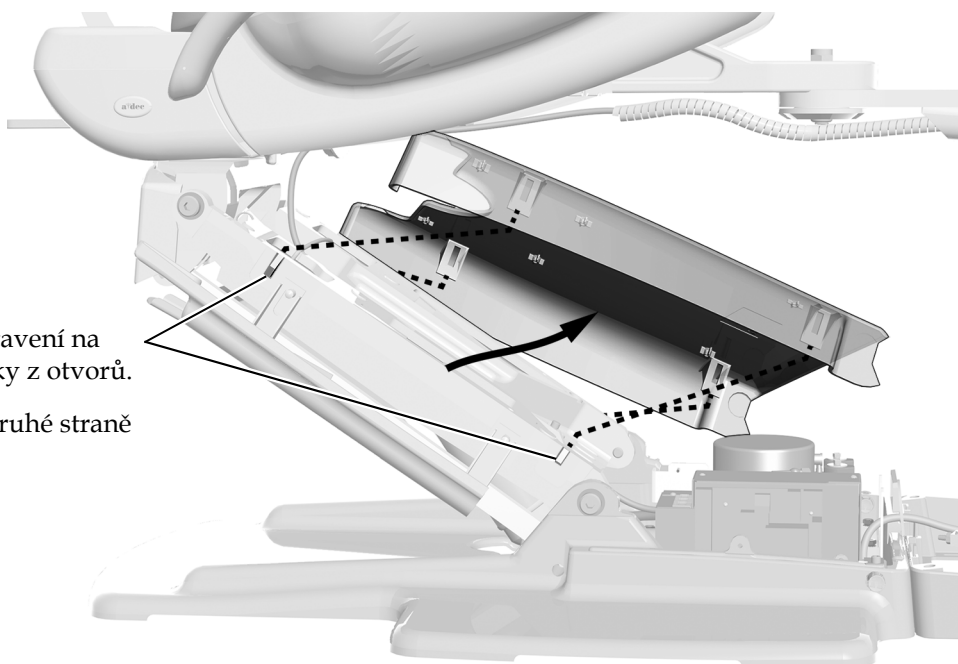
1 Sejměte kryt čerpadla.



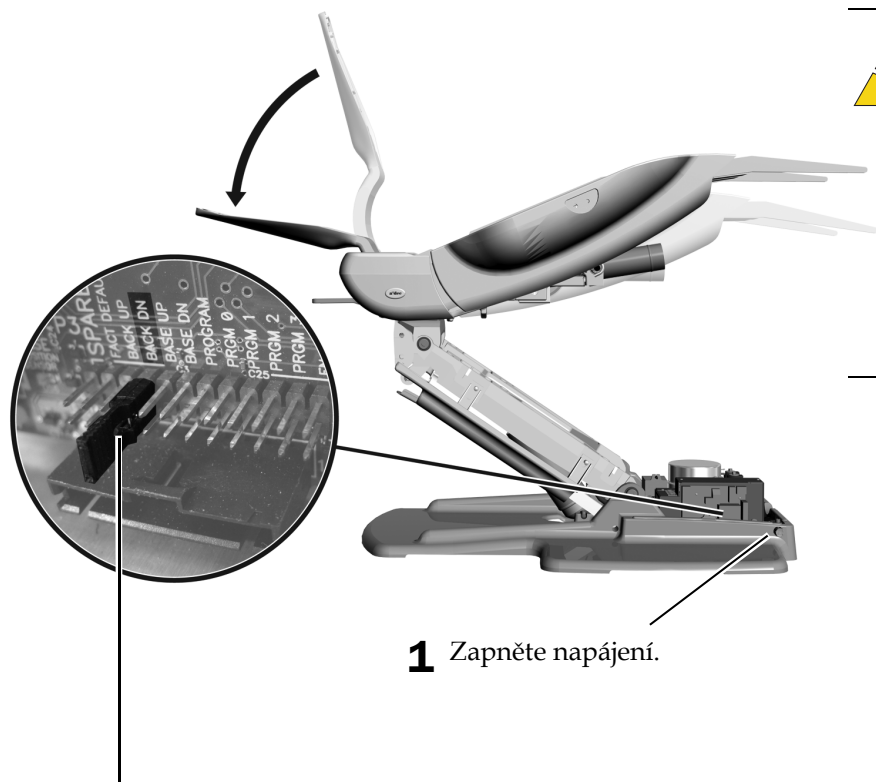
2 Zvedněte kryt rozvodné krabice a sejměte jej z rámu.

Úkol 2.

- 1** Nastavte křeslo do napůl zvednuté polohy.
- 2** Zatažením za kryt páky nastavení na jedné straně uvolněte úchytky z otvorů.
- 3** Vysuňte kryt z úchytek na druhé straně páky nastavení.



Úkol 3.



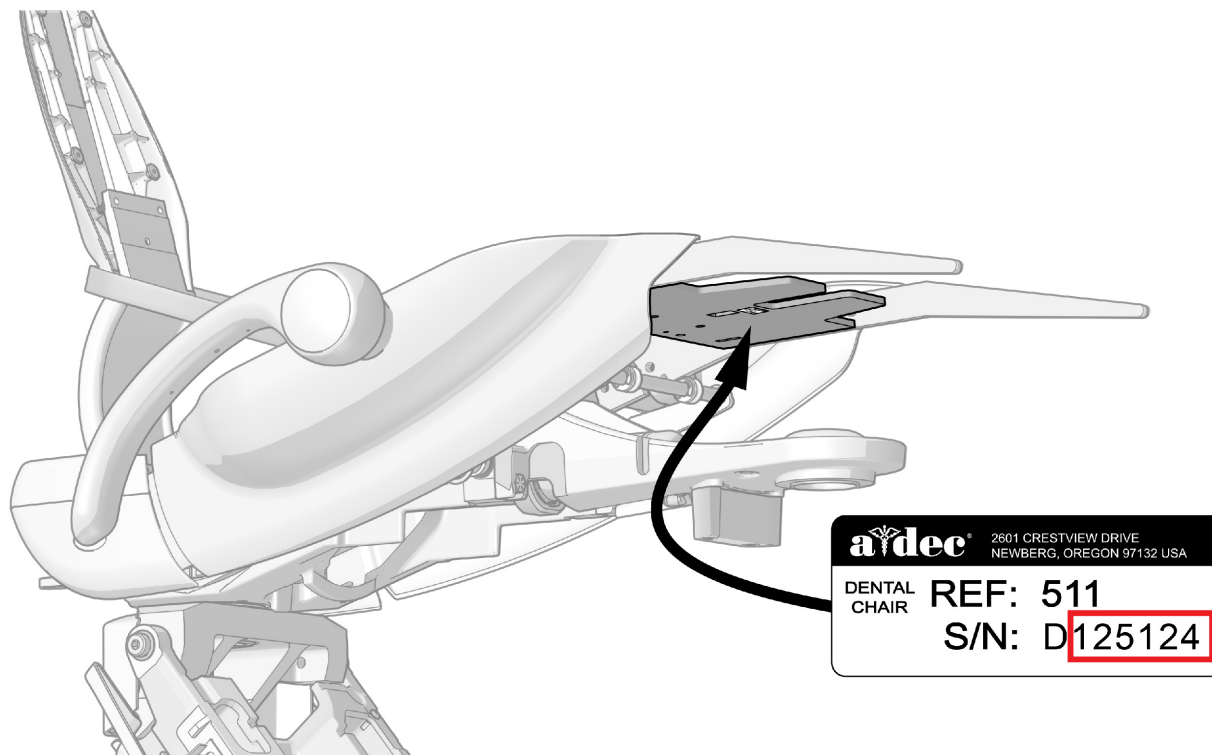
POZOR: Obvodové desky jsou citlivé na statickou elektřinu. Pokud se dotýkáte obvodové desky nebo ji zapojujete, je třeba, abyste dodržovali bezpečnostní opatření týkající se elektrostatických výbojů (ESD). Obvodové desky by měli instalovat výhradně elektrikáři nebo kvalifikovaní servisní technici.

- 1** Zapněte napájení.
- 2** Chcete-li opěradlo křesla sklopit, nastavte přepínač do polohy BACK DN.
- 3** Po úplném sklopení opěradla křesla vraťte přepínač do polohy SPARE.

Instalace přední konzoly

Podle data výroby křesla proveďte následující kroky.

Datum výroby křesla zjistíte z výrobního čísla uvedeného na spodní straně rámu křesla.



Výrobní číslo D125124 je předělem pro křesla vyrobená po dubnu 2011.

- Křesla z dubna roku 2011 a starší – číselná část výrobního čísla je menší nebo rovna číslu 125124.
- Křesla vyrobená po dubnu 2011 – číselná část výrobního čísla je vyšší než 125124 nebo má více než 7 číslic.

Křesla A-dec 511A vyrobená v dubnu roku 2011 a dříve straně 6

Křesla A-dec 511A vyrobená po dubnu roku 2011straně 10

Montáž přední konzoly na křesla A-dec 511A vyrobená v dubnu roku 2011 a dříve

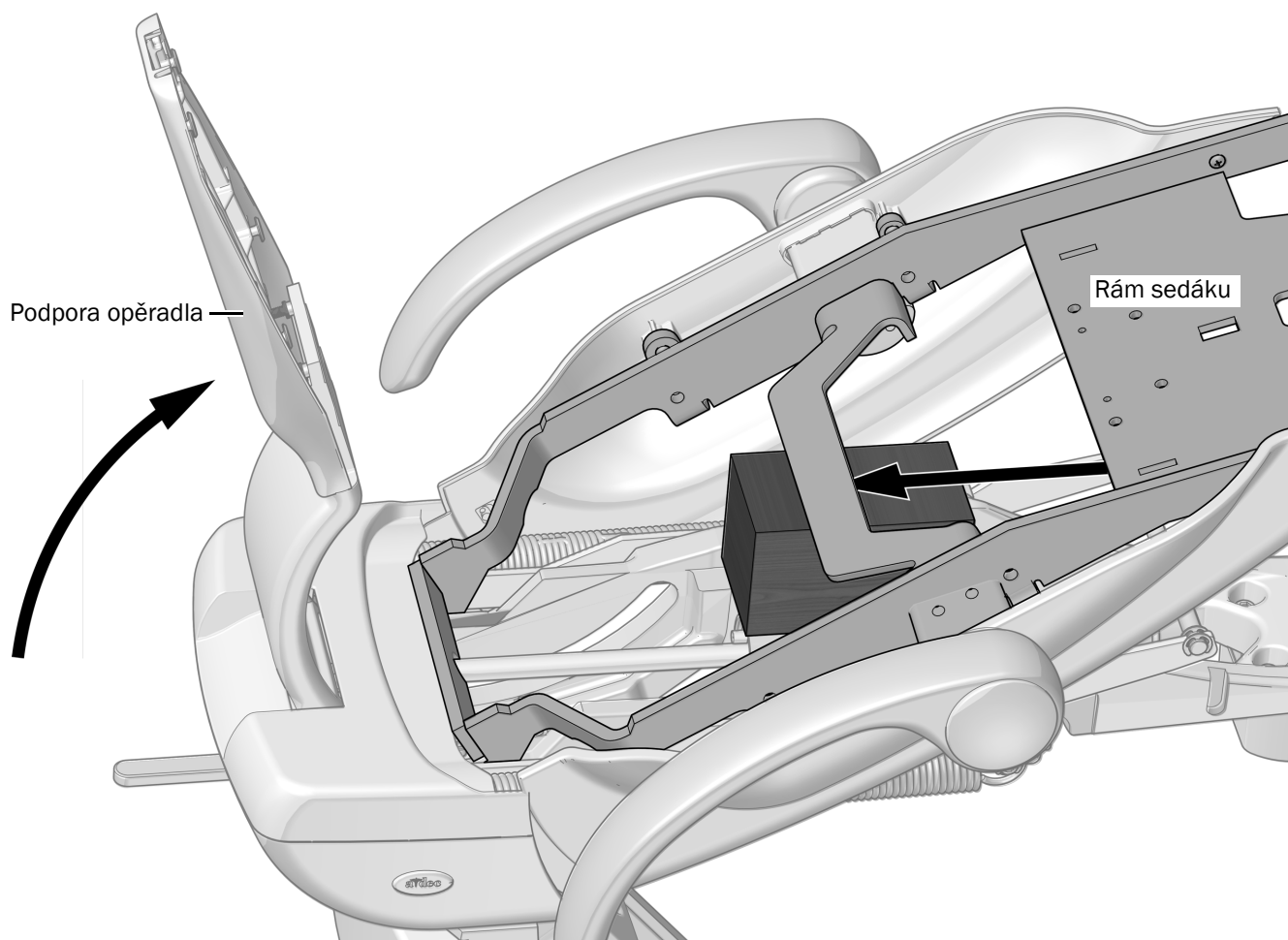
Doporučené nástroje

- Šestihranný klíč o velikosti 1/4 palce
- Ráčna a nastavný klíč o velikosti 3/4 palce
- Momentový klíč s nastavným plochým klíčem o velikosti 5/8 palce
- Momentový klíč s nastavným plochým klíčem o velikosti 3/4 palce

Úkol 1.



VĚNUJTE POZORNOST TOMUTO: Pokud systém zahrnuje vybavení namontované na přední konzole, je třeba před tímto krokem moduly a přední konzolu odmontovat.



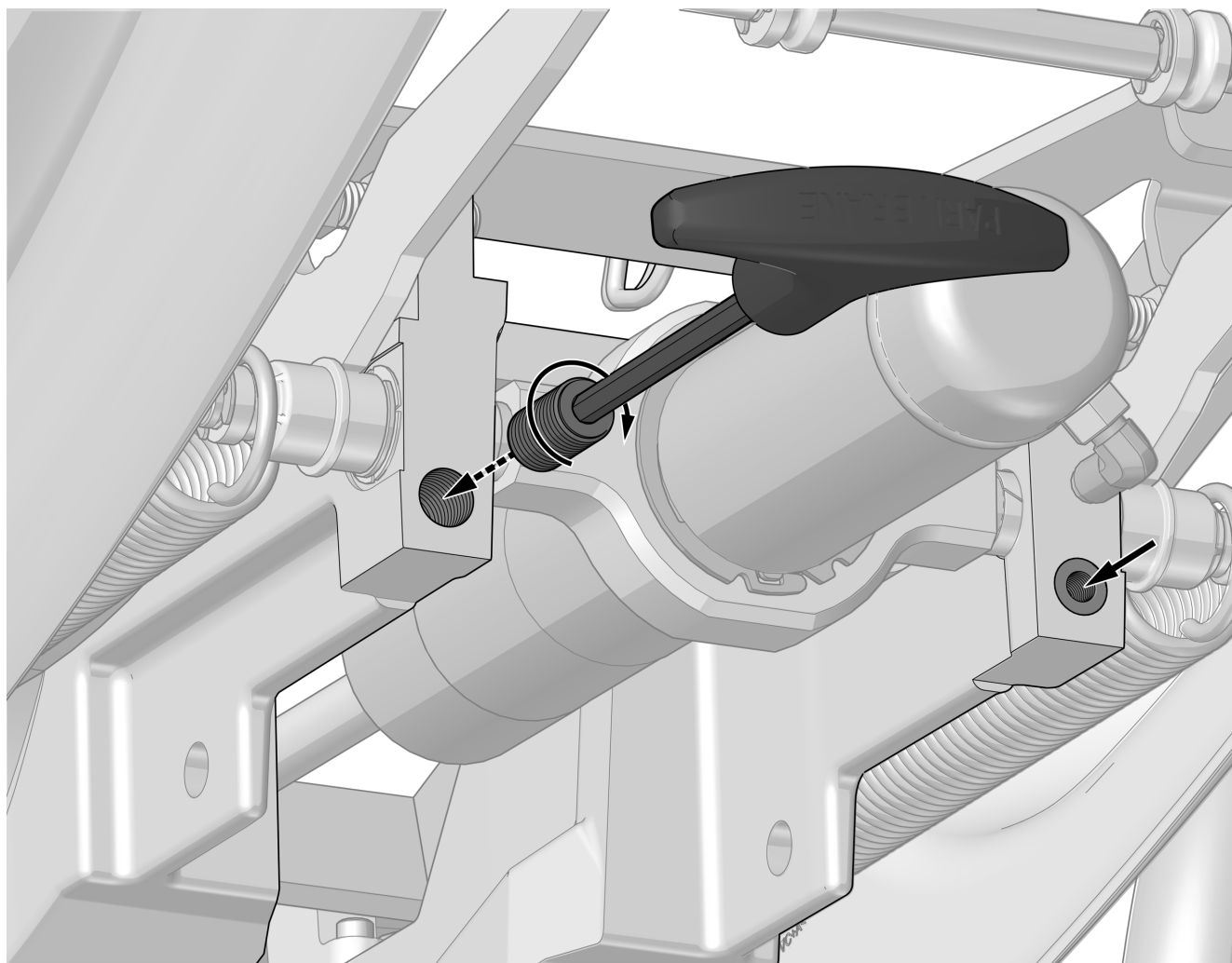
- 1** Zvedněte podporu opěradla do nejvyšší polohy.
- 2** Zvedněte rám sedáku a mezi rám sedáku a horní konstrukci vložte dřevěný blok. To zajistí lepší přístup k přední části horní konstrukce při montáži pevných ramen.

Úkol 2.

- 1 Pomocí šestihránného klíče o rozměru 1/4 palce našroubujte dva adaptéry do otvorů v horní konstrukci tak, aby byly v jedné rovině s povrchem horní konstrukce.

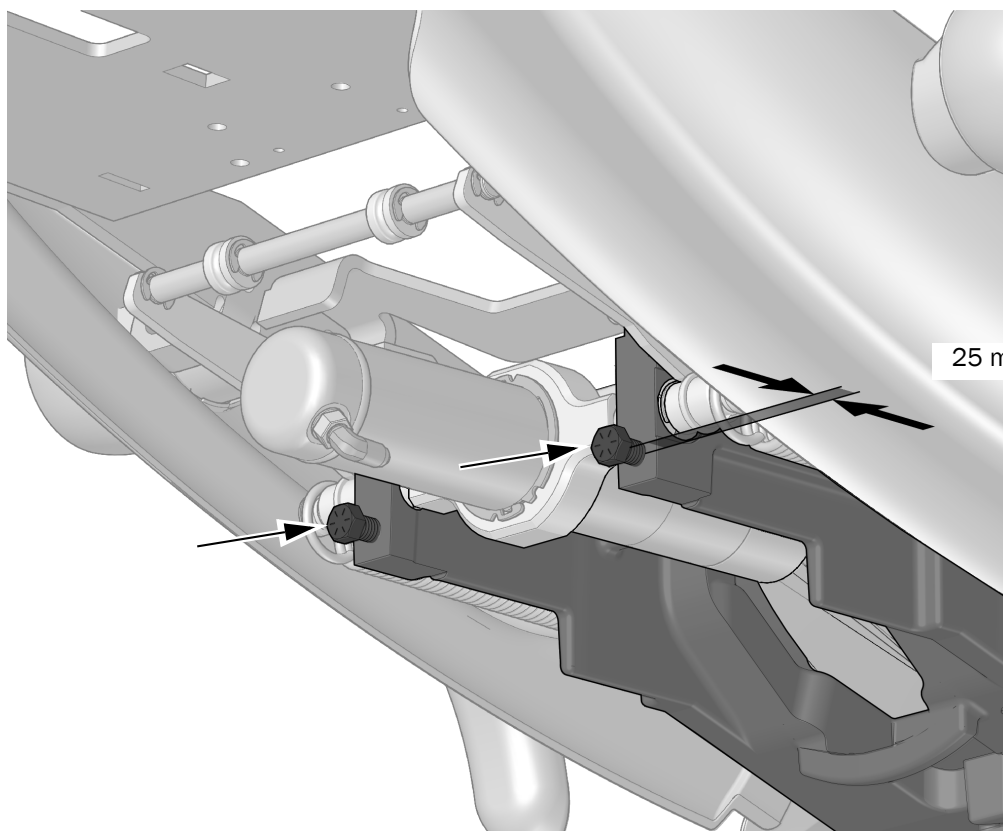


POZNÁMKA: Vložte šestihránný klíč do otevřeného konce adaptéru, aby zapadl do šestihranu v zadní straně adaptéru.



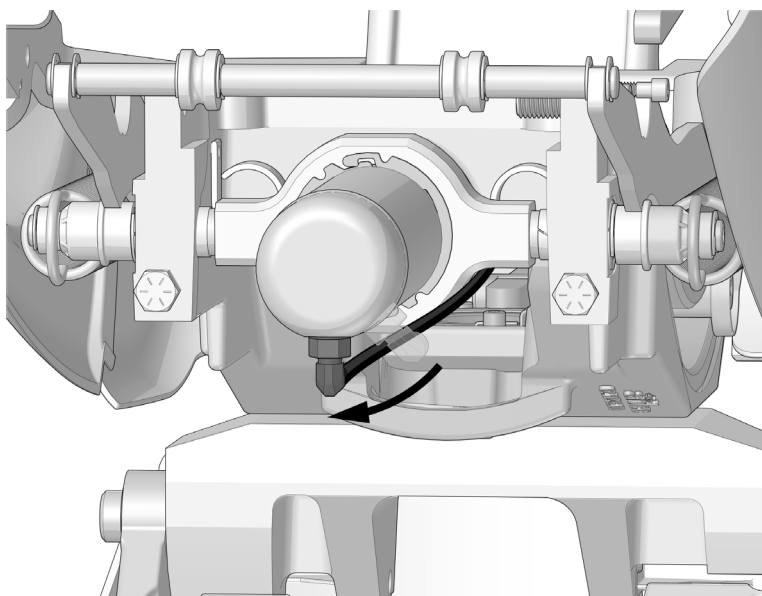
Úkol 3.

- 1 Zašroubujte dva šrouby 7/16-14 x 1-1/2 palce do adaptérů tak, aby mezera mezi hlavami šroubů a horní konstrukcí byla přibližně 25 mm (1 palec).

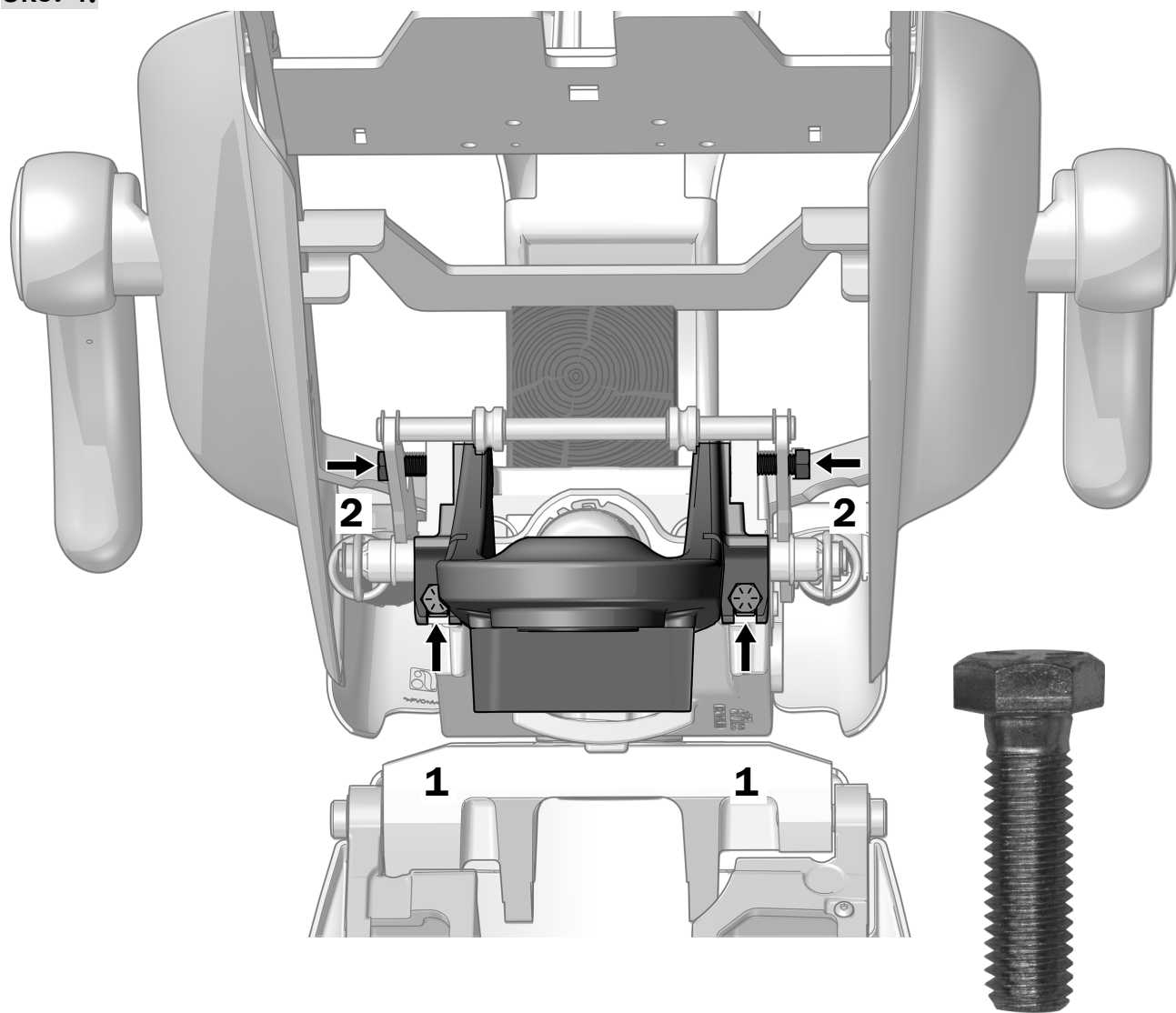


Skutečná velikost

- 2 Otočte hydraulickým válcem tak, aby byla hydraulická příruba v poloze 6 hodin.



Úkol 4.



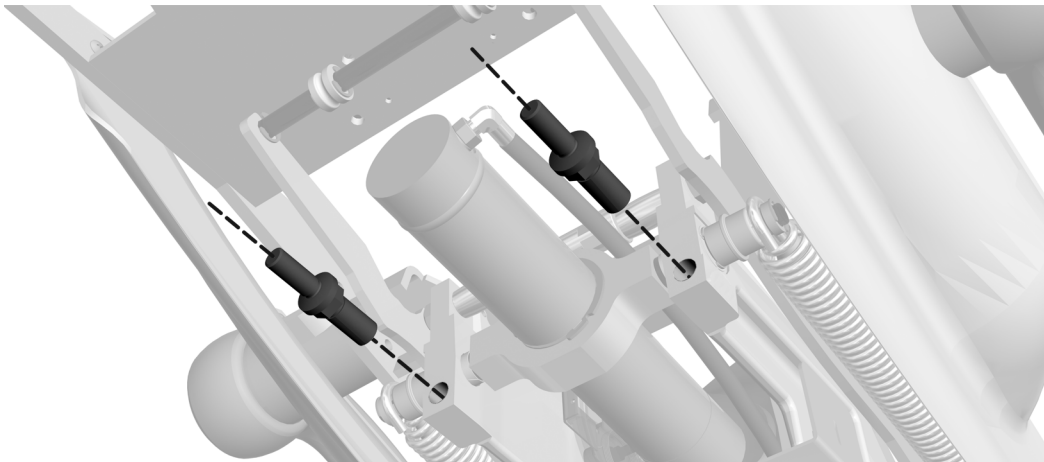
Skutečná velikost

- 1** Nasadíte sestavu přední konzoly na dva šrouby v přední části horní konstrukce.
- 2** Zarovnejte otvory v horní části přední konzoly s otvory v horní konstrukci a pomocí nastavného klíče o velikosti 3/4 palce a ráčny zašroubujte dva šrouby 1/2-13 x 1-3/4 palce do otvorů.
- 3** Pomocí momentového klíče s nastavným plochým klíčem o rozměru 5/8 palce bezpečně utáhněte dva horní šrouby utahovacím momentem 68 Nm (50 ft-lbs).
- 4** Pomocí momentového klíče s nastavným plochým klíčem o rozměru 3/4 palce bezpečně utáhněte dva dolní šrouby utahovacím momentem 68 Nm (50 ft-lbs).
- 5** Otočte hydraulický válec zpět do původní polohy.

Montáž přední konzoly na křesla A-dec 511A vyrobená po dubnu roku 2011

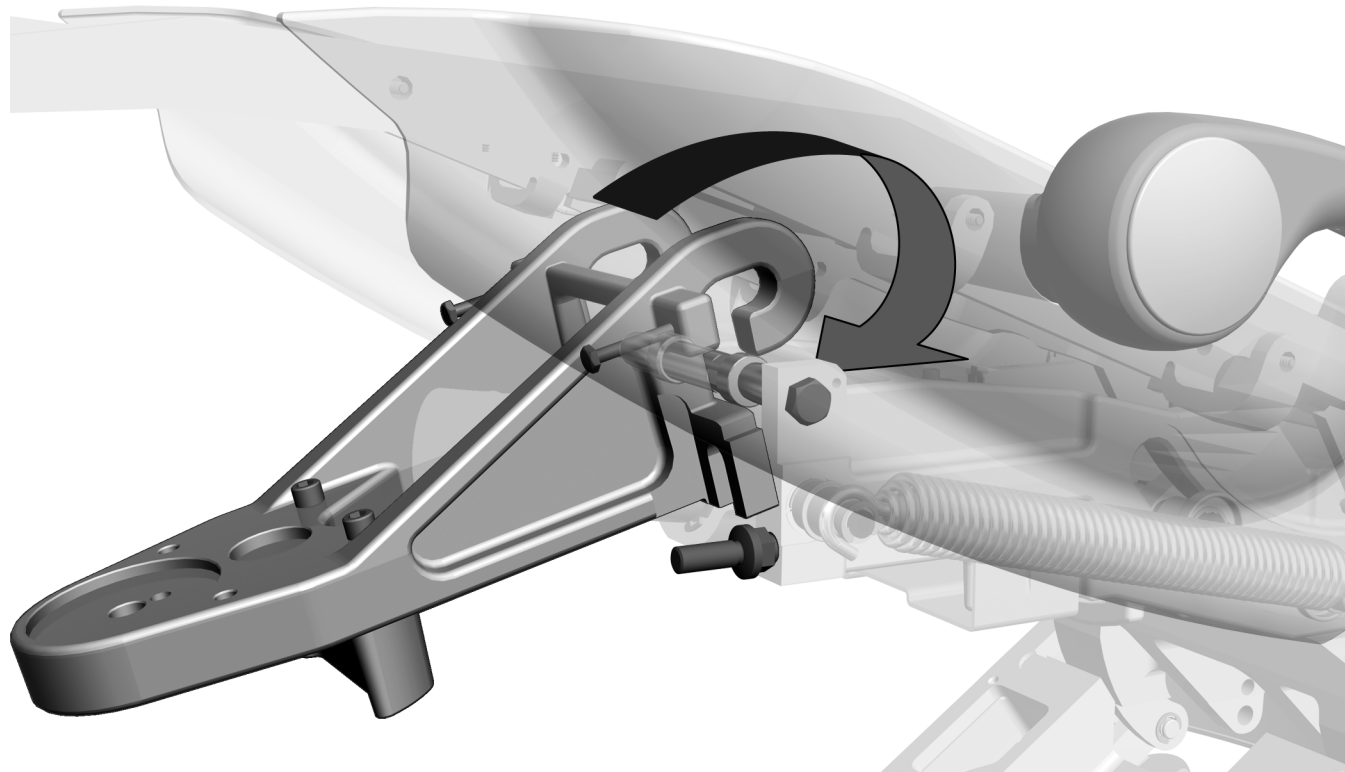
Úkol 1.

- 1 Zašroubujte vyrovnávací šrouby (ze soupravy) do rámu křesla tak, aby dva závity zůstaly venku.

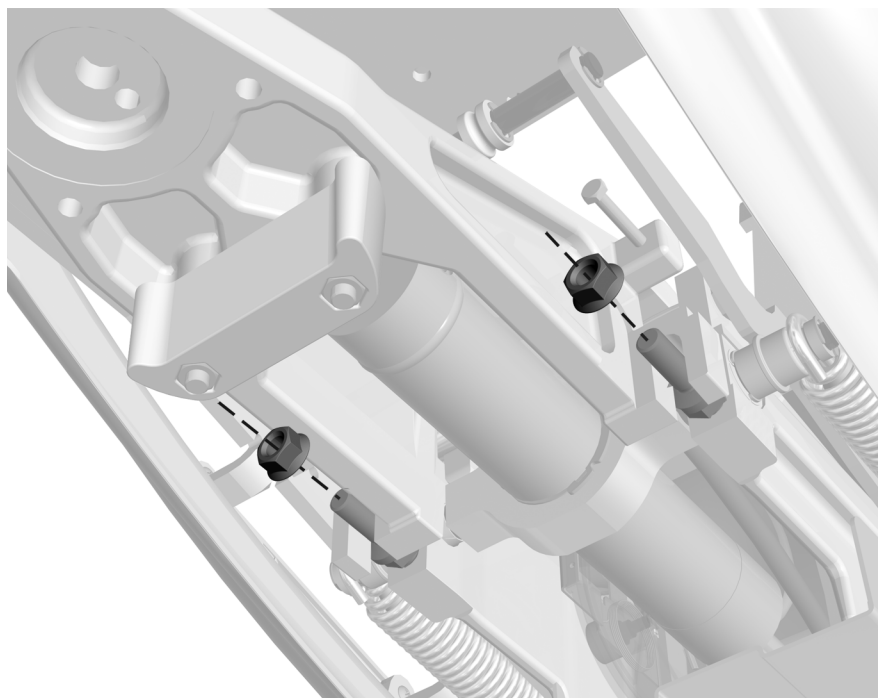


Úkol 2.

- 1 Zavěste přední konzolu na vyrovnávací vačku.



Úkol 3.



- 1** Zašroubujte matice na vyrovnávacích šroubech silou odpovídající ručnímu utažení.

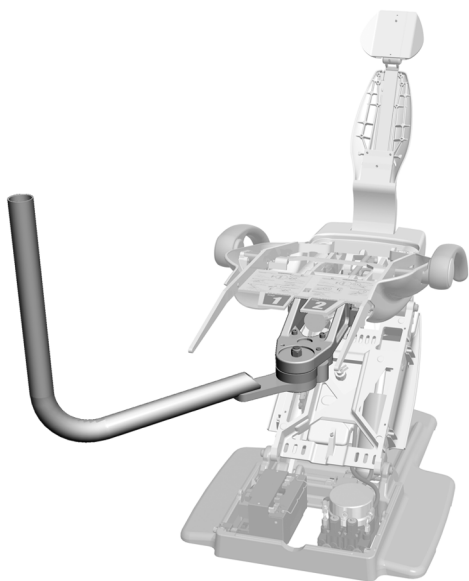


POZNÁMKA: Matice se plně dotáhnou při vyrovnání pevného ramena později.

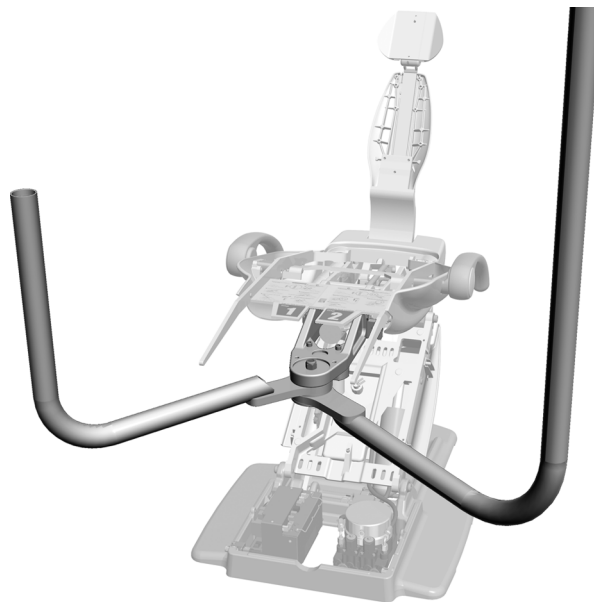
Instalace pevných ramen

Postupy instalace pevných ramen jsou pro všechna zubařská křesla A-dec 511A shodné.
Postupujte podle pokynů pro konfiguraci příslušného systému.

Instalace pouze pevného ramena stomatologického unitu	13
Instalace dvou pevných ramen	15



Pouze pevné rameno stomatologického unitu



Dvě pevná ramena

Instalace pouze pevného ramena stomatologického unitu

Tyto pokyny použijte v případě, že systém zahrnuje pouze stomatologický unit připevněný k přední konzole.

Doporučený nástroj

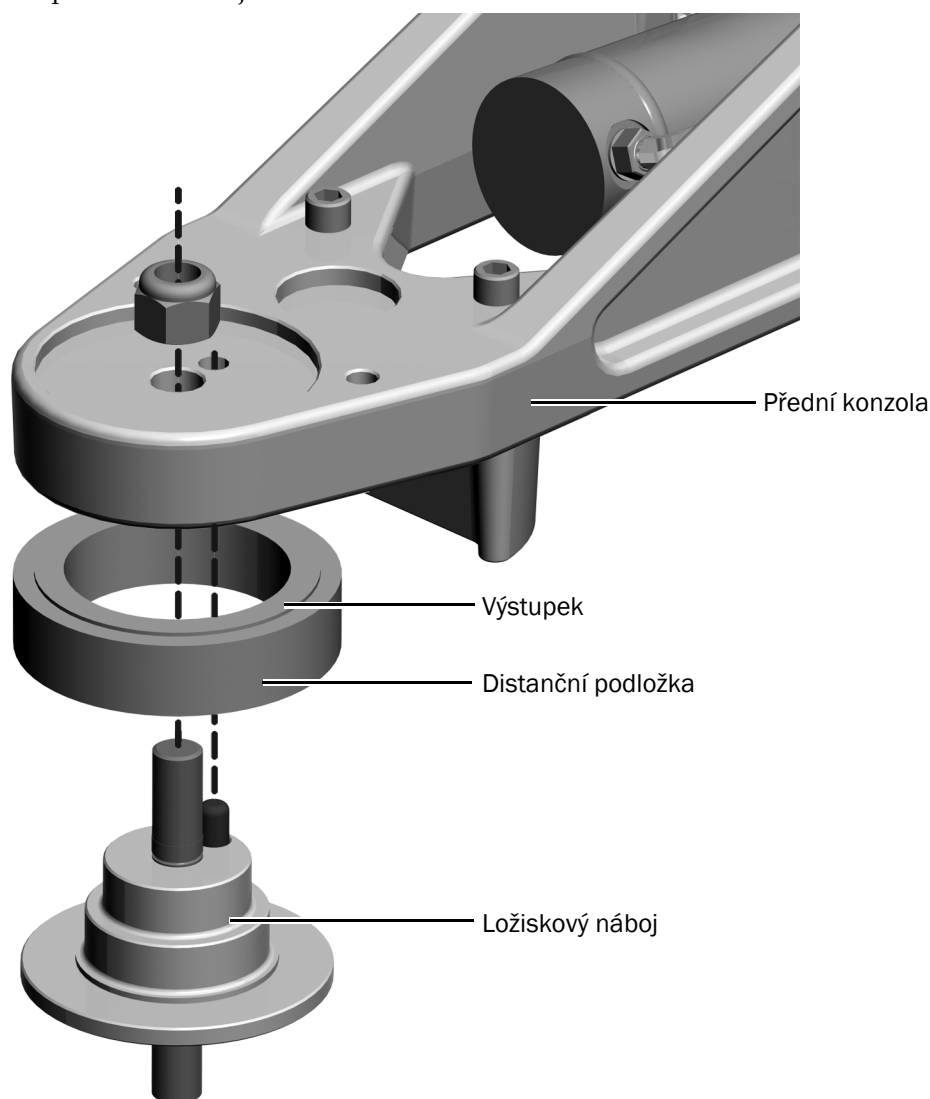
- Ráčna a nastavný klíč o velikosti 15/16 palce

Úkol 1.



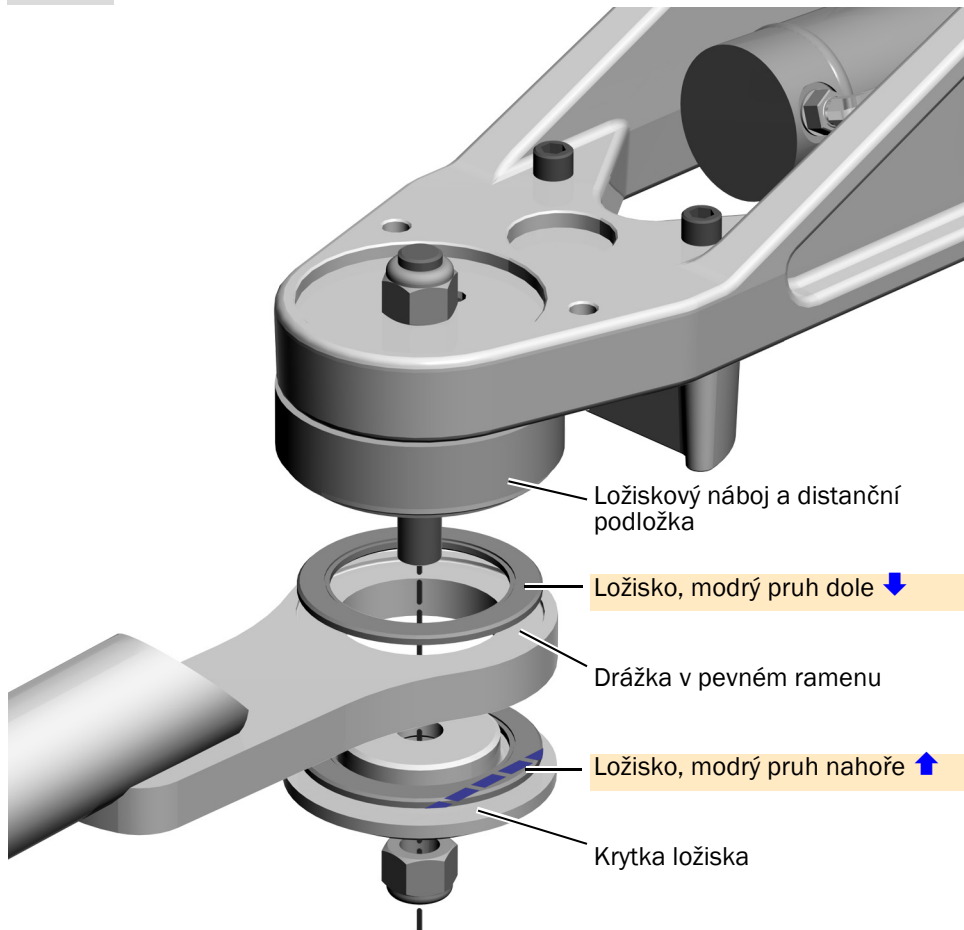
POZNÁMKA: Ložiskový náboj je dodán v samostatné krabici společně se stomatologickým unitem.

- 1 Na přední konzolu bezpečně instalujte ložiskový náboj a distanční podložku. Výstupek na distanční podložce směřuje nahoru.



Na obrázku je křeslo A-dec 511A vyrobené po dubnu roku 2011

Úkol 2.



Modrý pruh na ložisku

- 1 Nainstalujte ložiska, pevné rameno a víko ložiska na ložiskový náboj.



UPOZORNĚNÍ: Aby se rameno řádně otáčelo, musí být ložiska úplně usazena v drážkách ramena a modré pruhy musí být správně orientovány. Postupujte opatrně, aby se ložiska během utahování nevychýlila z polohy.

- 2 Pevně utáhněte matici, aby se kloub neprověšoval.
- 3 Pokud je součástí systému blok podpory, nainstalujte zarážku otáčení 511. Zarážka a pokyny jsou dodávány s blokem podpory.



Zarážka otáčení 511

Další krok

Konfiguraci systému naleznete v příslušné části:

- křesla vyrobená před dubnem 2011: „Instalace stomatologického unitu“ na straně 23;
- křesla vyrobená po dubnu 2011: „Vyrovnání pevných ramen (pouze křesla vyrobená v dubnu 2011 a dříve)“ na straně 19.

Instalace dvou pevných ramen

Tyto pokyny použijte v případě, že systém obsahuje stomatologický unit a operační světlo nebo konzolu monitoru, které se připevňují k přední konzole.

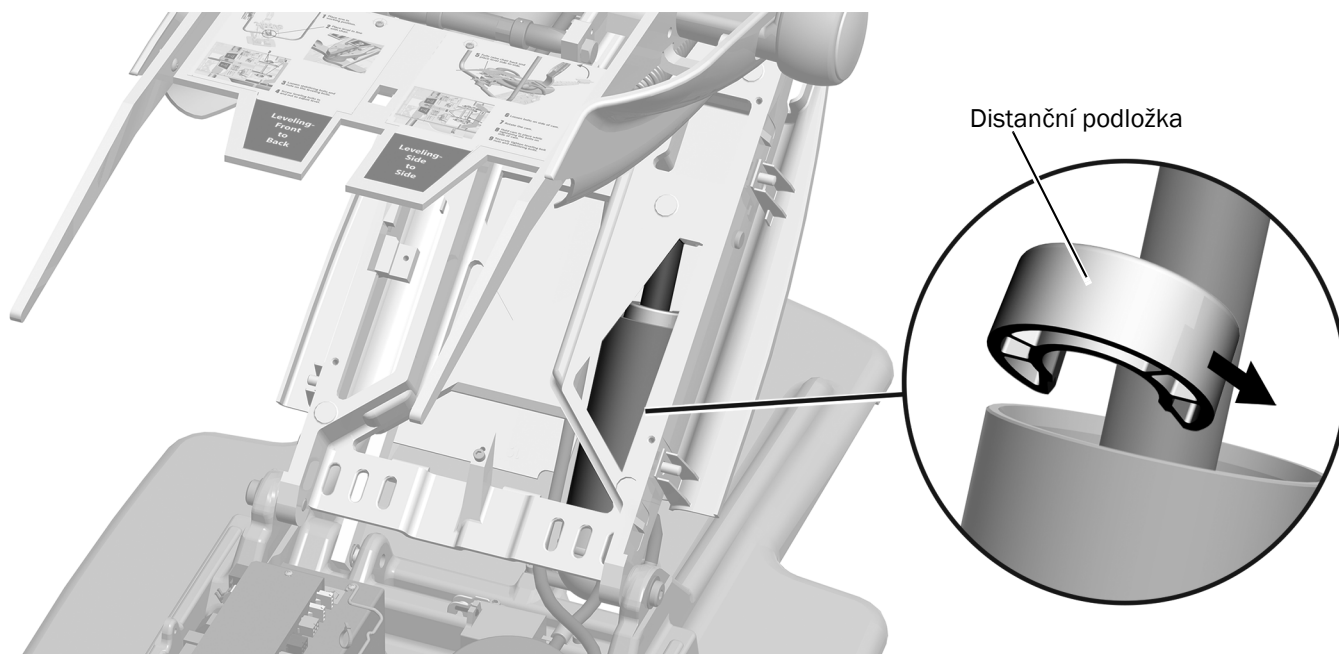
Doporučené nástroje

- Ráčna a nastavný klíč o velikosti 15/16 palce
- Křížový šroubovák

Instalace distanční podložky a můstků podnožky

Úkol 1.

- 1 Úplně zvedněte základnu křesla.

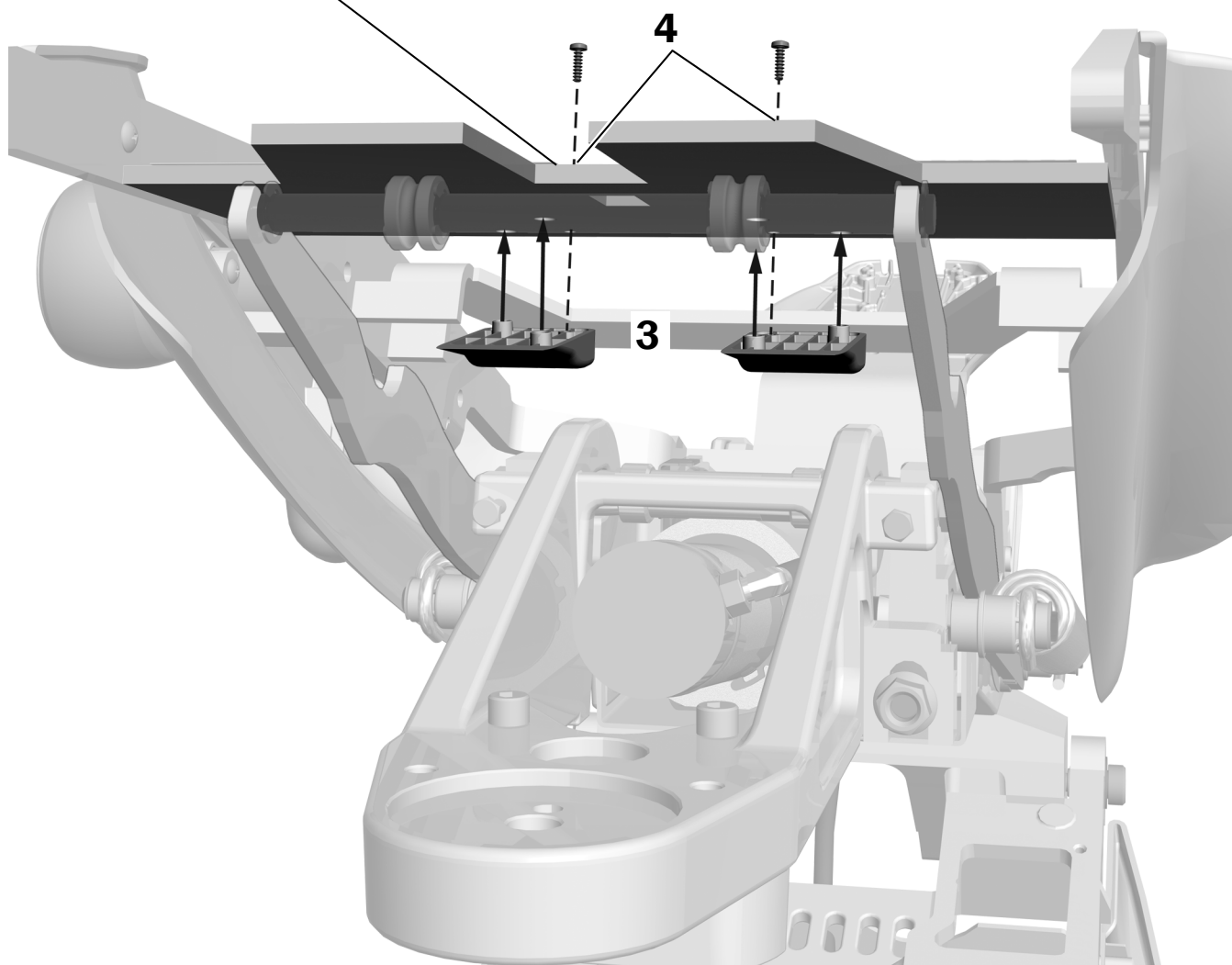
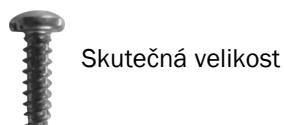
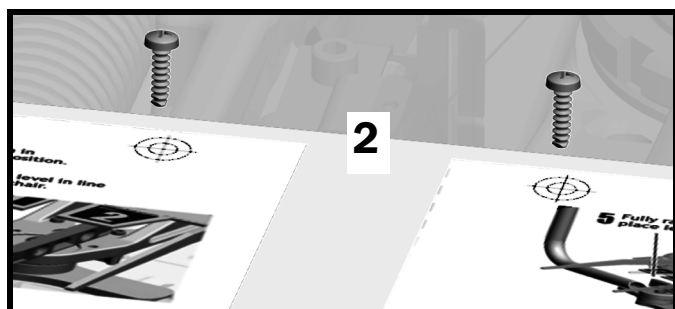


UPOZORNĚNÍ: Distanční podložka musí být správně nainstalována, aby pevná ramena nemohla při nastavení křesla do dolní polohy poškodit kryty.

- 2 Umístěte distanční podložku plnou stranou nahoru a otvorem směrem k nízkotlaké hadičce. Distanční podložka je dodávána se světlem a konzolou monitoru.

Úkol 2.

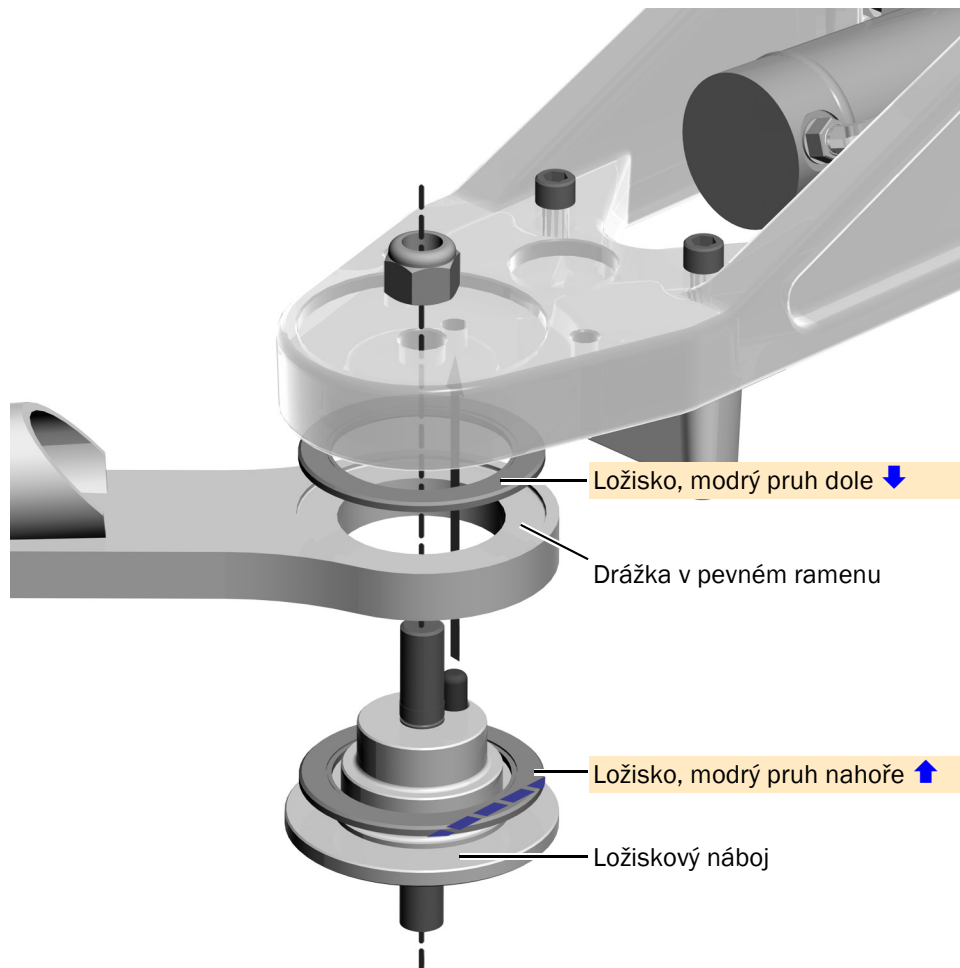
1. Úplně sklopte opěradlo křesla.
2. Šroubem prorazte dva vyznačené středy kružnic v horní části nalepovacího štítku.
3. Vložte spojky můstků do větších otvorů tak, aby byl usazený můstek zarovnan s vačkovou základnou. Můstky jsou dodávány se světlem a konzolou monitoru.
4. Každý můstek upevněte šroubem.



Přípevnění pevných ramen

Úkol 1.

- 1 Bezpečně nainstalujte pevné rameno stomatologického unitu, ložiska a ložiskový náboj na přední konzolu.



Na obrázku je křeslo A-dec 511A vyrobené po dubnu roku 2011



UPOZORNĚNÍ: Aby se rameno řádně otáčelo, musí být ložiska úplně usazena v drážkách ramena a modré pruhy musí být správně orientovány. Postupujte opatrně, aby se ložiska během utahování nevychýlila z polohy.

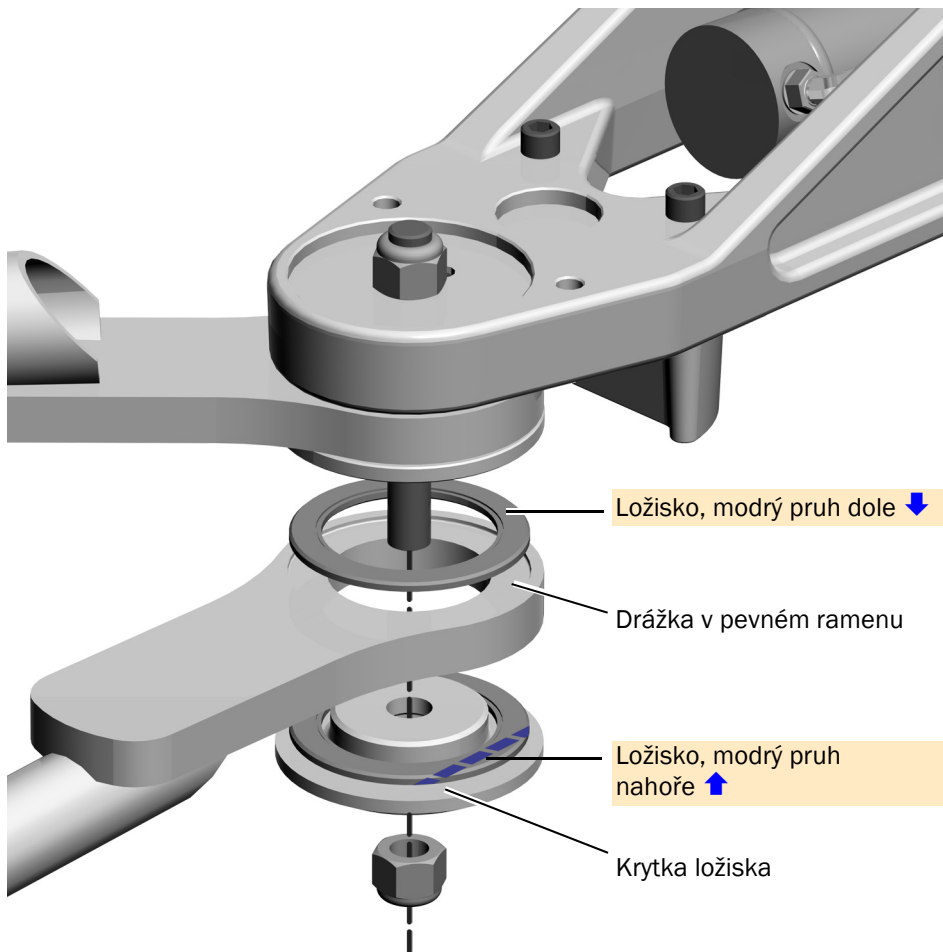
- 2 Pevně utáhněte matici, aby se kloub neprověšoval.



Modrý pruh na ložisku

Úkol 2.

1 Nainstalujte pevné rameno operačního světla / konzoly monitoru, ložiska a krytku ložisek na ložiskový náboj.



2 Pevně utáhněte matici, aby se kloub neprověšoval.

3 Pokud je součástí systému blok podpory, nainstalujte zarážku otáčení 511. Zarážka a pokyny jsou dodávány s blokem podpory.

Další krok Konfiguraci systému naleznete v příslušné části:

- křesla vyrobená v dubnu roku 2011 a dříve: „Instalace stomatologického unitu“ na straně 23;
- křesla vyrobená po dubnu 2011: „Vyrovnání pevných ramen (pouze křesla vyrobená v dubnu 2011 a dříve)“ na straně 19.



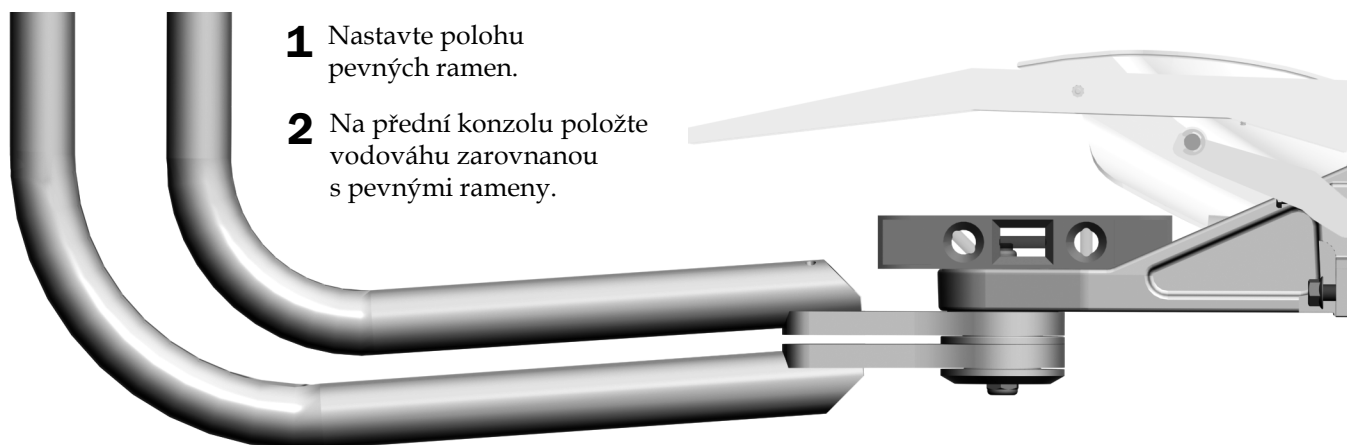
Zarážka otáčení 511

Vyrovnění pevných ramen (pouze křesla vyrobená v dubnu 2011 a dříve)

Doporučené nástroje

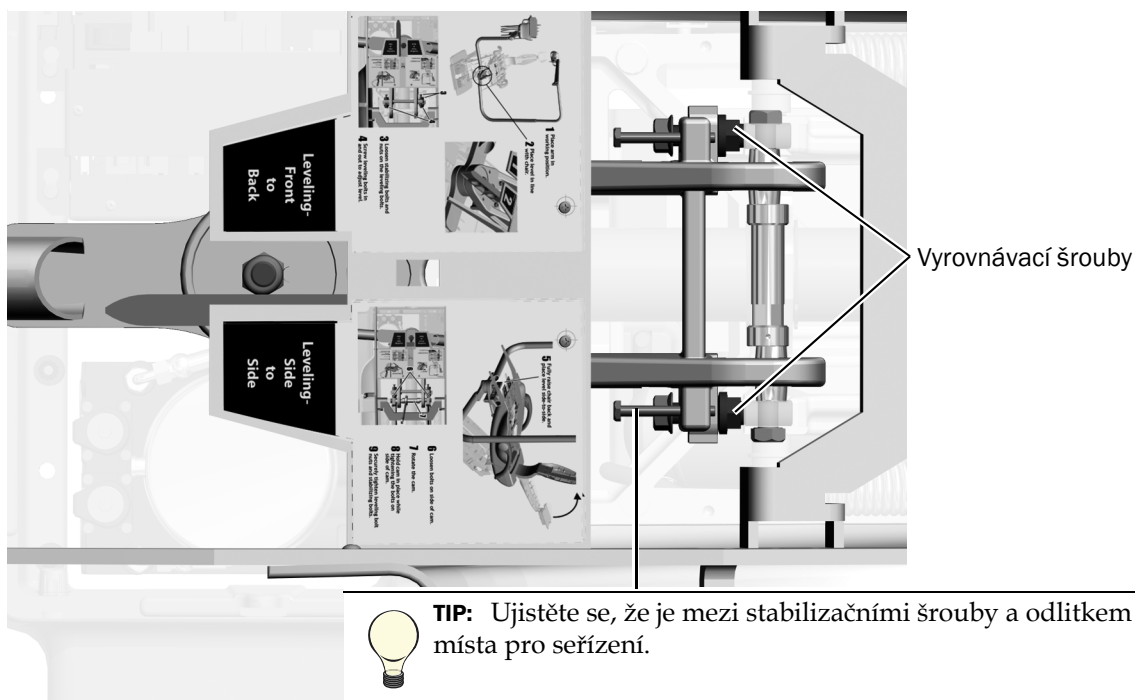
- Vodováha
- Kombinované klíče o rozměrech 5/8, 3/4 a 15/16 palce
- Nástrčný klíč o velikosti 7/16 palce
- Ráčna a nástavný klíč o velikosti 15/16 palce

Úkol 1.



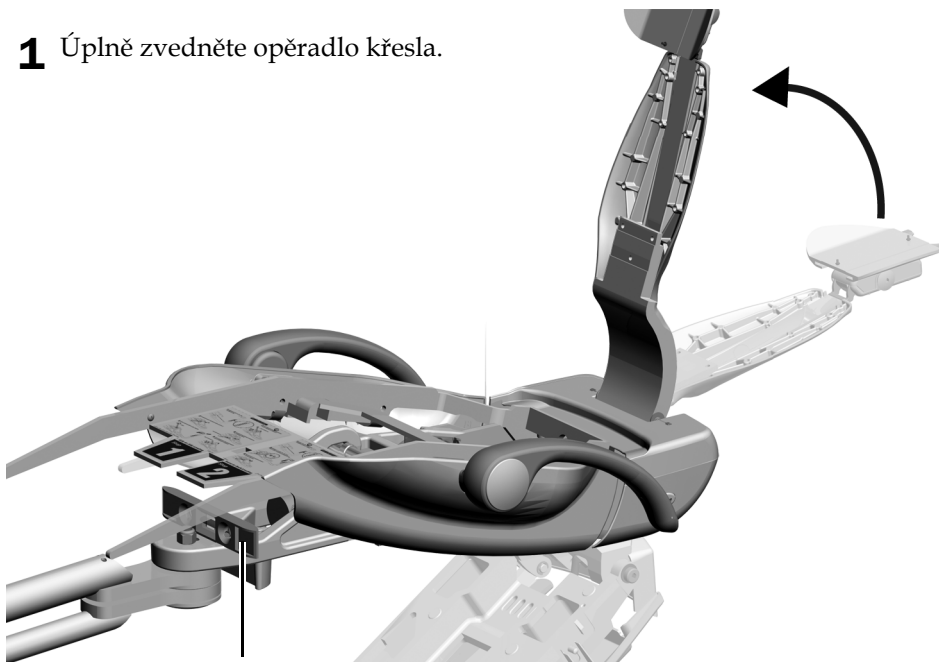
Úkol 2.

- 1** Předozadní vyrovnění pevných ramen provedte otáčením vyrovnávacích šroubů dovnitř nebo ven.



Úkol 3.

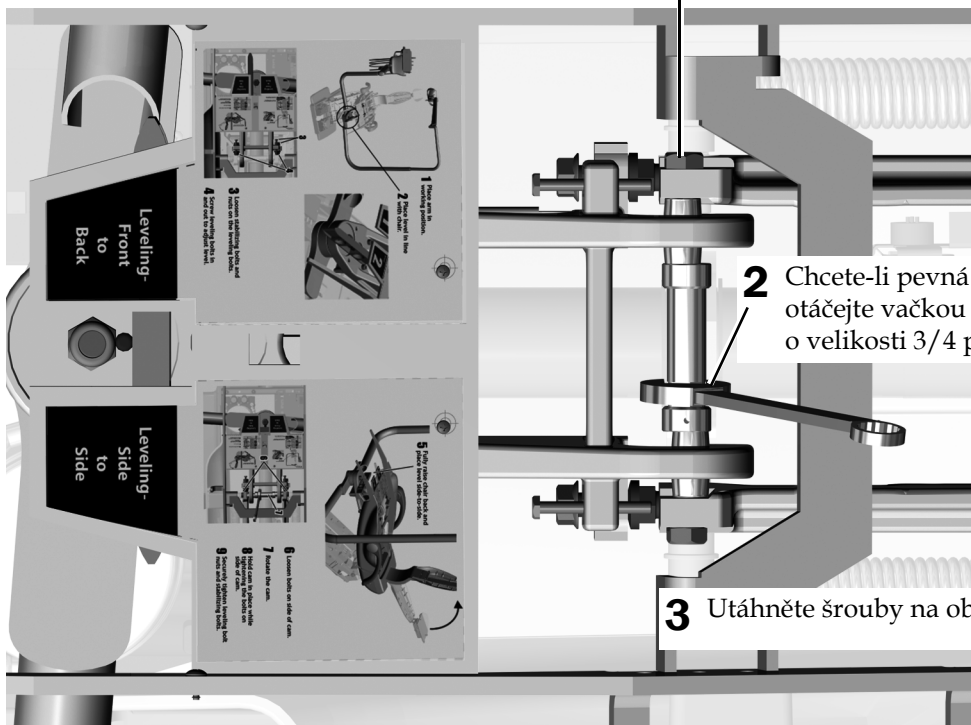
1 Úplně zvedněte opěradlo křesla.



2 Přiložte vodováhu bokem na konzolu.

Úkol 4.

1 Povolte šrouby na obou stranách vačky.



2 Chcete-li pevná ramena stranově vyrovnat, otáčejte vačkou pomocí kombinovaného klíče o velikosti 3/4 palce.

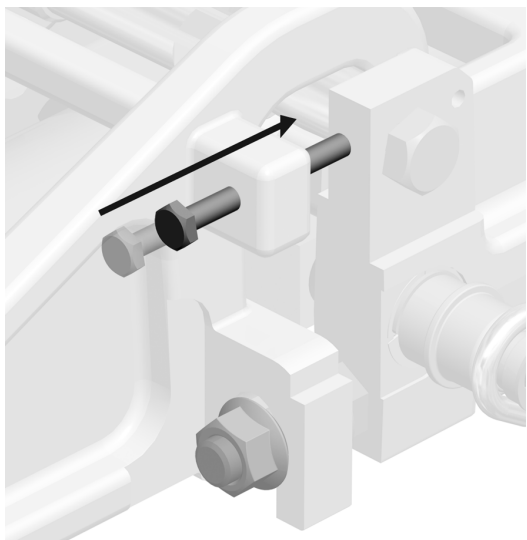
3 Utáhněte šrouby na obou stranách vačky.

Úkol 5.



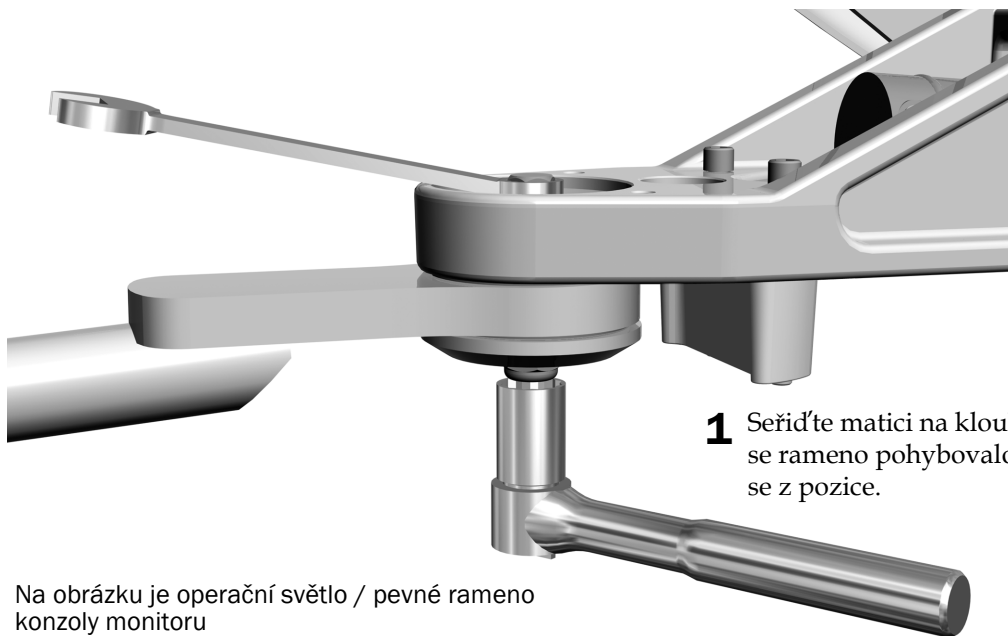
- 1 Utáhněte matice na vyrovnávacích šroubech na obou stranách přední konzoly.

Úkol 6.



- 1 Utáhněte stabilizační šrouby na obou stranách konzoly tak, aby se dotýkaly odlitku křesla.

Úkol 7.



- 1** Seříd'te matici na kloubu pevného ramena tak, aby se rameno pohybovalo hladce, ale nevychylovalo se z pozice.

Na obrázku je operační světlo / pevné rameno konzoly monitoru

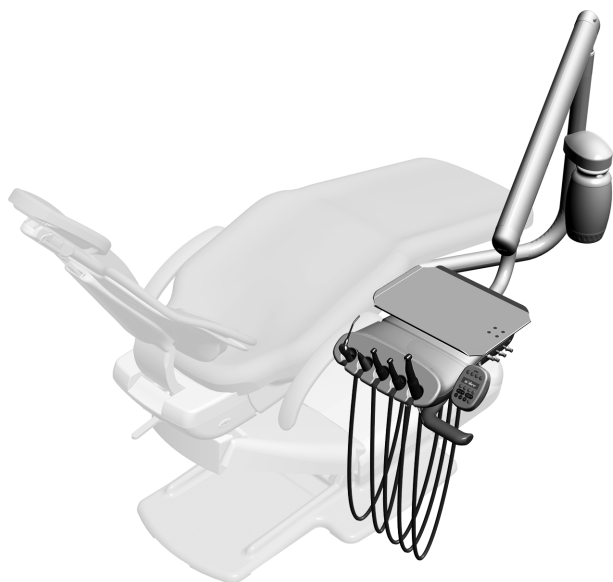
Pokyny týkající se dokončení instalace dané konfigurace systému naleznete v následujících částech:

- „Instalace stomatologického unitu“ na straně 23
- „Připojení vodičů a datového komunikačního systému (DCS)“ na straně 35
- *Konzola monitoru A-dec 382 na zubařském křesle A-dec 311, 411 nebo 511 – instalační příručka (číslo součásti 86.0413.11)*

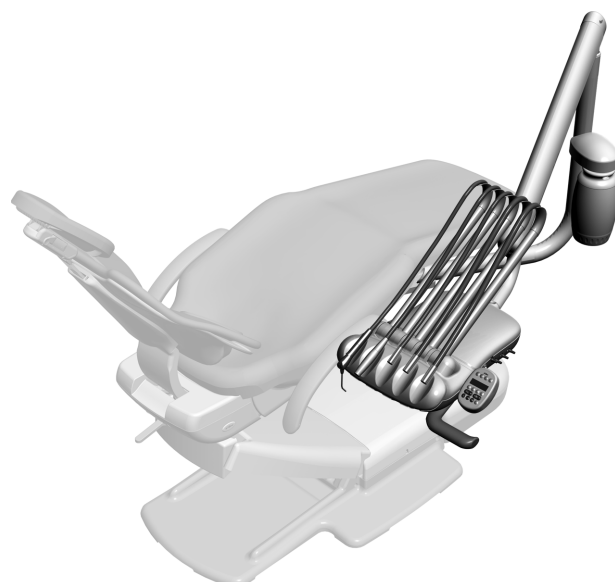
Instalace stomatologického unitu

Před provedením těchto postupů je nutné nainstalovat pevné rameno stomatologického unitu. Není-li pevné rameno nainstalováno, přečtěte si jednu z následujících částí:

- „Instalace pouze pevného ramena stomatologického unitu“ na straně 13
- „Instalace dvou pevných ramen“ na straně 15



Stomatologický unit A-dec 332 typu
Traditional na zubařském křesle
A-dec 511



Stomatologický unit A-dec 333 typu
Continental® na zubařském křesle
A-dec 511



Stomatologický unit A-dec 336 typu Standard s ručním
nastavením výšky na zubařském křesle A-dec 511

Instalace držáku láhve na vodu na pevné rameno stomatologického unitu (pouze A-dec 332/333)



VĚNUJTE POZORNOST TOMUTO: Pokud instalujete stomatologický unit A-dec 336, je držák láhve na vodu nainstalován výrobcem. Pokračujte částí „Instalace stomatologického unitu A-dec 336“ na straně 28.



VĚNUJTE POZORNOST TOMUTO: Pokud instalujete láhev na vodu ve vzdáleném místě nebo blok podpory s láhví na vodu, tento postup neprovádějte. Zasuňte zátku ze soupravy do otvoru v pevném ramenu stomatologického unitu.

Doporučený nástroj

- Kombinovaný klíč o velikosti 5/16 palce

Úkol 1.



- 1** Pomocí klíče o rozměru 5/16 palce demontujte upevňovací šroub, podložku a montážní destičku z pevného ramena.

Úkol 2.

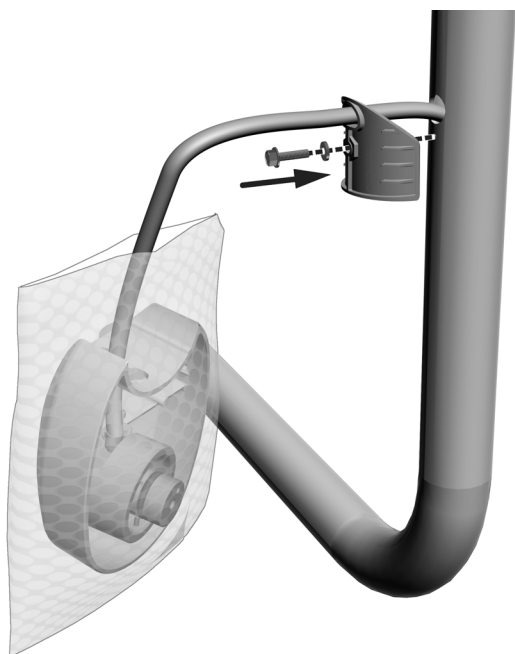


- 1** Protáhněte hadičku láhve na vodu montážní destičkou do otvoru v pevném ramenu a dolním koncem ramena ven.



TIP: Držák láhve na vodu ponechte v bublinkovém obalu, abyste ochránili spojku.

Úkol 3.



- 1** Nainstalujte zpět montážní destičku. Nechte šroub dostatečně přesahovat, aby na něj bylo možné nasadit držák láhve na vodu.

Úkol 4.



- 1** Nasuňte držák láhve na vodu na upevňovací šroub a upevněte ho k ramenu.

Instalace stomatologického unitu A-dec 332 nebo 333

Doporučené nástroje

- Šestihranné klíče o velikosti 3/8 a 5/32 palce



VĚNUJTE POZORNOST TOMUTO: Pokud instalujete stomatologický unit A-dec 336, tento postup nepoužívejte. Viz „Instalace stomatologického unitu A-dec 336“ na straně 28.

Úkol 1.



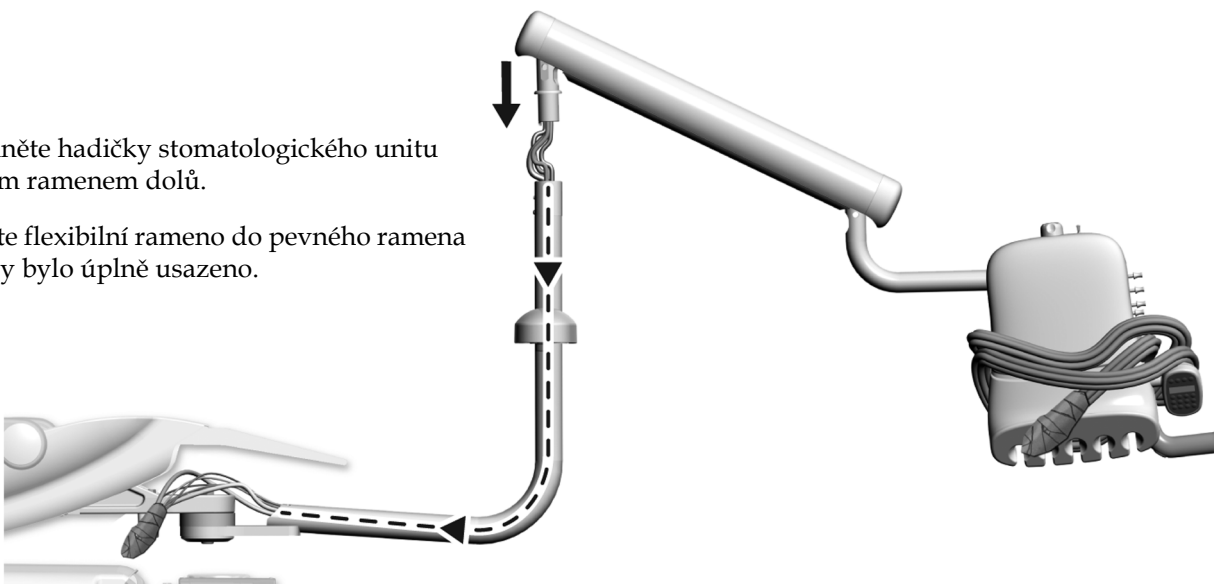
- 1** Nastavte základnu křesla do nejnižší polohy.
- 2** Zvedněte stomatologický unit a položte si jej přes rameno tak, abyste měli jednu ruku volnou k nasměrování svazku hadic.



TIP: Manipulaci se stomatologickým unitem typu Traditional si můžete usnadnit tak, že před jeho zvednutím omotáte hadičky násadců kolem otočného unitu.

Úkol 2.

- 1** Protáhněte hadičky stomatologického unitu pevným ramenem dolů.
- 2** Zasuňte flexibilní rameno do pevného ramena tak, aby bylo úplně usazeno.



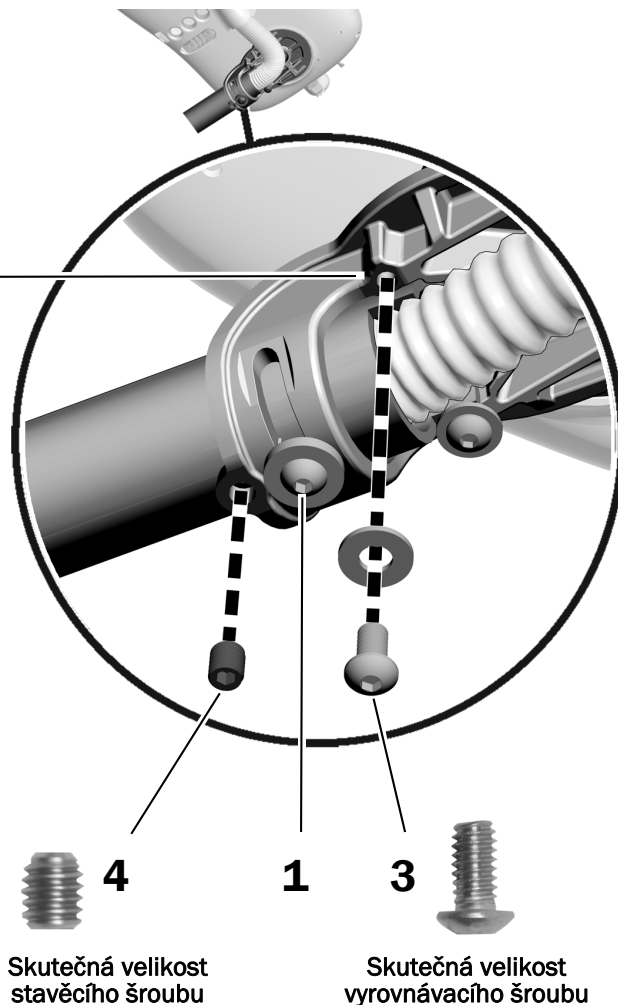
Úkol 3.

1. Uvolněte šroub s čočkovou hlavou.



POZNÁMKA: Šroub s čočkovou hlavou nevyšroubujte celý. Povolte jej pouze do té míry, aby bylo možné pohybovat otočným unitem.

2. Otáčejte otočným unitem tak, aby byl umístěn nad otvorem pro chybějící vyrovnávací šroub.
3. Našroubujte a utáhněte vyrovnávací šroub o rozměru 1/4-20 x 1/2 palce s podložkou.
4. Našroubujte stavěcí šroub o rozměru 3/8 palce.
5. Utáhněte šroub s čočkovou hlavou.

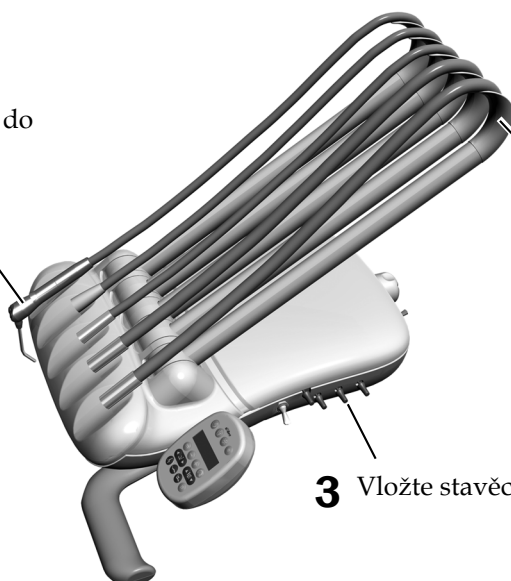


Úkol 4.

- 1 Umístěte hadičky násadců do polohy pro použití.

- 2 U stomatologických unitů typu Continental vložte háčky bičového vedení.

- 3 Vložte stavěcí klíče.



Instalace stomatologického unitu A-dec 336

Doporučený nástroj

- Šestihranný klíč o velikosti 3/32 palce

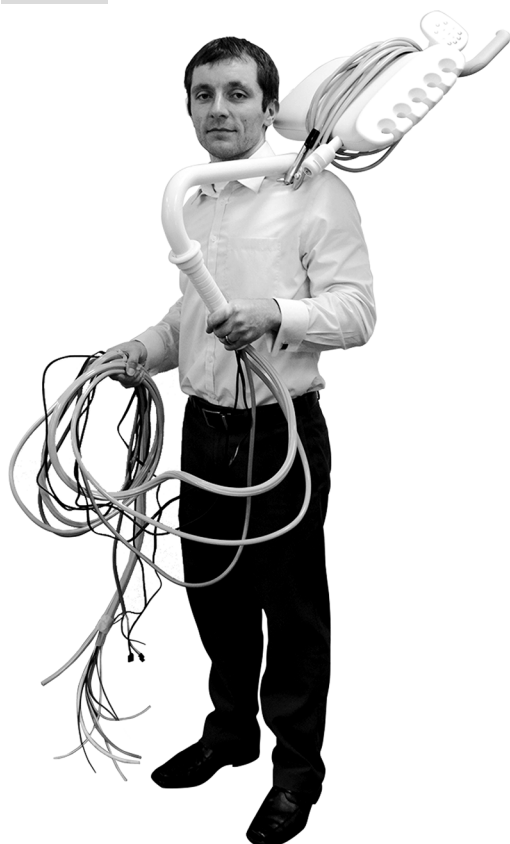


POZNÁMKA: Abyste předešli problémům, přečtěte si před zahájením instalace stomatologického unitu celý postup.

Úkol 1.

- 1** Pokud je na to místo, umístěte krabici se stomatologickým unitem vedle křesla. Pokud nelze krabici umístit vedle křesla, pokračujte úkolem 2.
- 2** Co nejdelší část hadiček protáhněte pevným ramenem.

Úkol 2.



- 1** Zvedněte stomatologický unit a položte si jej přes rameno tak, abyste měli jednu ruku volnou k nasměrování svazku hadic.



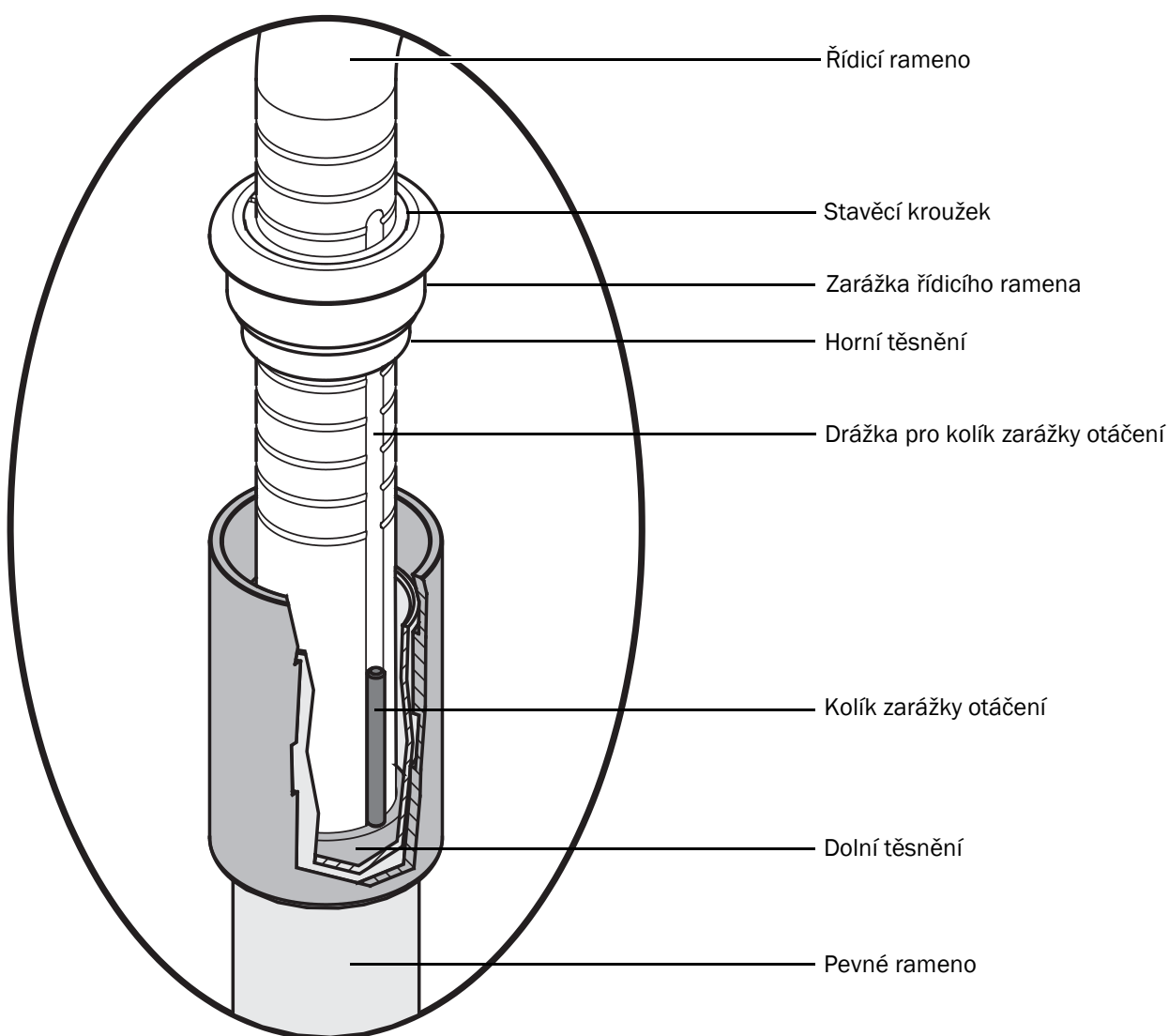
TIP: Manipulaci se stomatologickým unitem si můžete usnadnit tak, že před jeho zvednutím omotáte hadičky násadců kolem otočného unitu.

Úkol 3.

- 1** Odstraňte z řídicího ramena kolík zarážky otáčení (který je k ramenu připevněn páskou).
- 2** Protáhněte hadičky stomatologického unitu pevným ramenem.
- 3** Opatrně zasuňte řídicí rameno dolů do pevného ramena tak, aby byl konec řídicího ramena za horním okrajem dolního těsnění.

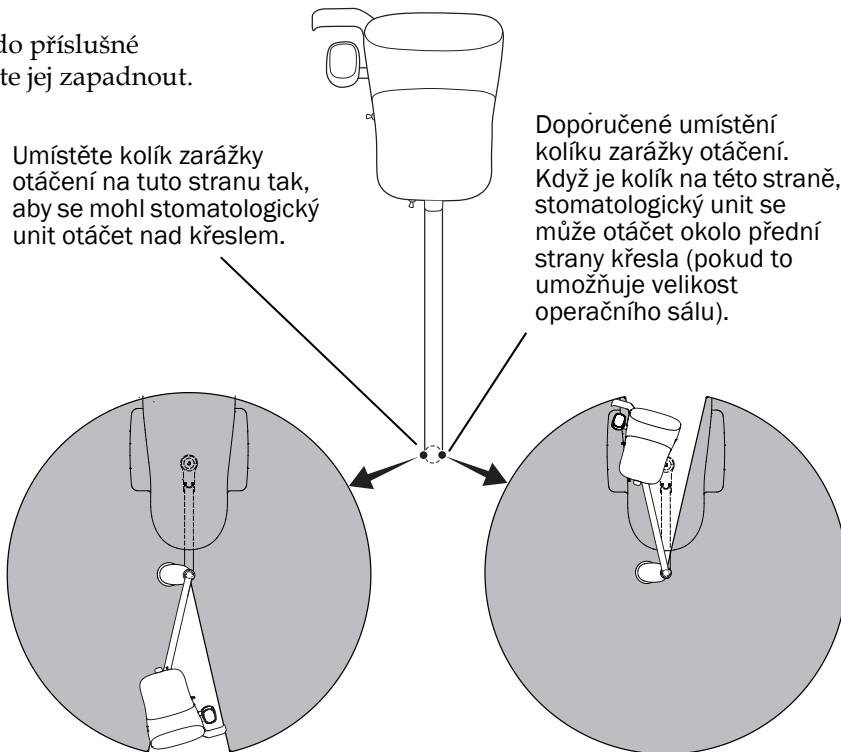


POZNÁMKA: Pokud konec řídicího ramena není zasunutý za horním okrajem dolního těsnění, může kolík zarážky otáčení spadnout do pevného ramena. Kolík zarážky otáčení zabraňuje tomu, aby se stomatologický unit trvale otáčel a došlo ke zkroucení hadičky stomatologického unitu.



Úkol 4.

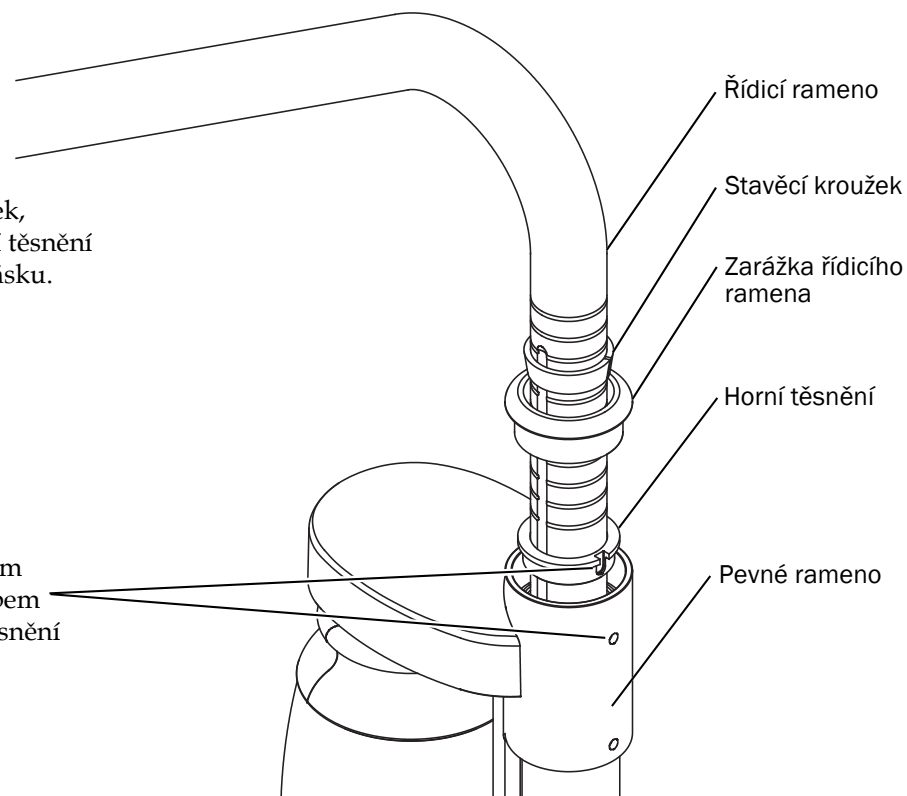
- 1 Umístěte kolík zarážky otáčení do příslušné drážky v řídicím ramenu a nechte jej zapadnout.



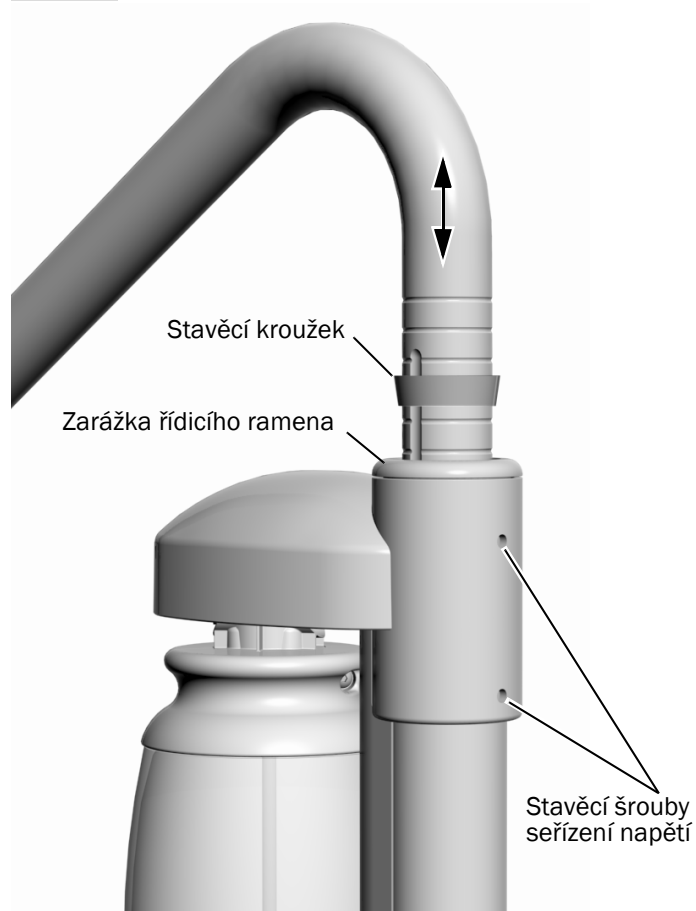
Úkol 5.

- 1 Podržte současně stavěcí kroužek, zarážku řídicího ramena a horní těsnění a odstraňte z řídicího ramena pásku.

- 2 Pečlivě zarovnejte otvor v horním těsnění s horním stavěcím šroubem seřízení napětí. Spusťte horní těsnění na pevné rameno.



Úkol 6.



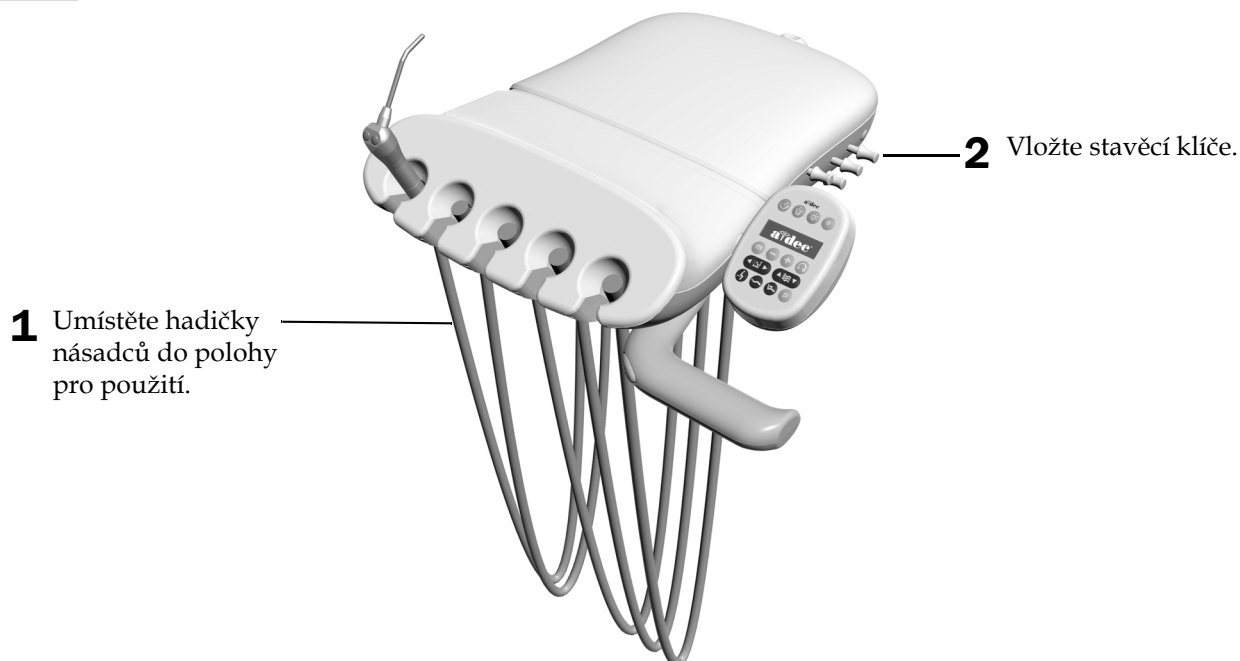
- 1** Utáhněte horní stavěcí šroub seřízení napětí.
- 2** Spusťte zarážku řídicího ramena na pevné rameno.
- 3** Posunutím stavěcího kroužku podél řídicího ramena do nejnižší polohy nastavte maximální výšku stomatologického unitu.



POZNÁMKA: Před oříznutím hadičky umístěte řídicí rameno do maximální výšky, aby byla zajištěna dostatečná délka hadičky pro pohyb otočného unitu v celém rozsahu.

- 4** Zasuňte horní řídicí rameno dolů tak, aby stavěcí kroužek zapadl do zarážky horního řídicího ramena.
- 5** Pomocí šestihranného klíče o velikosti 3/32 palce utáhněte horní a dolní stavěcí šroub seřízení napětí.
- 6** Zkontrolujte vychýlení a v případě potřeby utáhněte stavěcí šrouby.

Úkol 7.



- 1** Umístěte hadičky násadců do polohy pro použití.

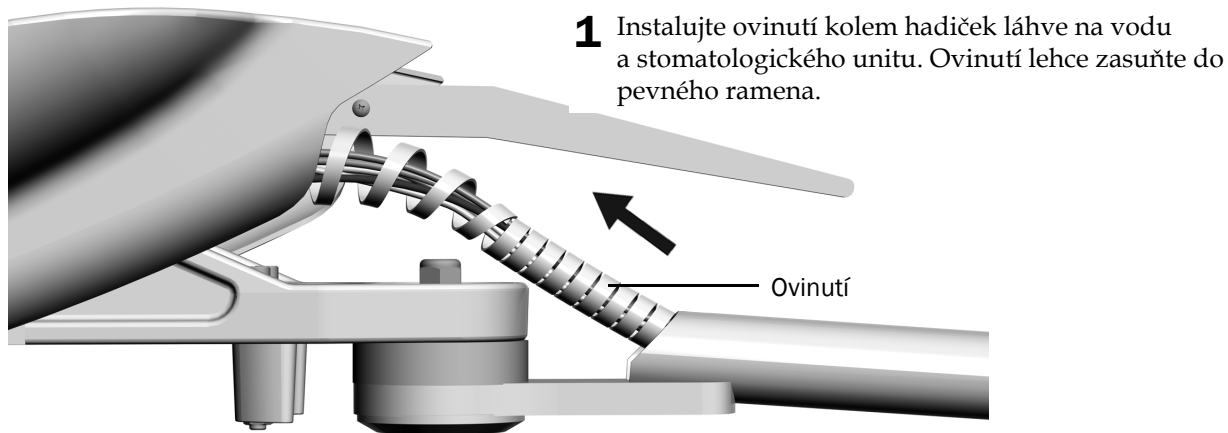
- 2** Vložte stavěcí klíče.

Vedení hadiček a vodičů

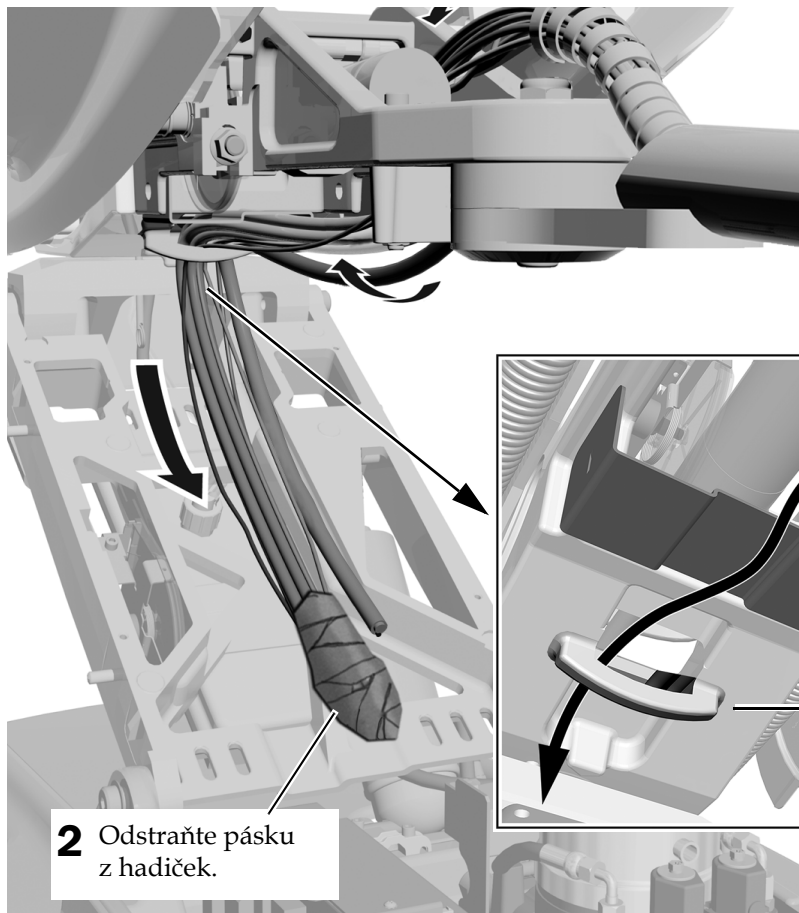
Úkol 1.



POZNÁMKA: Abyste zajistili správný rozsah pohybu a aby krytý svazek hadic nepřicházel do kontaktu s krytem páky nastavení, nevytahujte krytý svazek hadic při protahování pevným ramenem příliš velkou silou.



Úkol 2.



UPOZORNĚNÍ: Všechny hadičky a kabely ved'te pod krytem, aby nedošlo k jejich poškození.

1 Protáhněte kabel a vodiče pod krytem a skrz smyčku.

Kryt

Smyčka

Instalace držáku tácku (volitelné)

Vyberte proceduru pro typ otočného unitu systému.

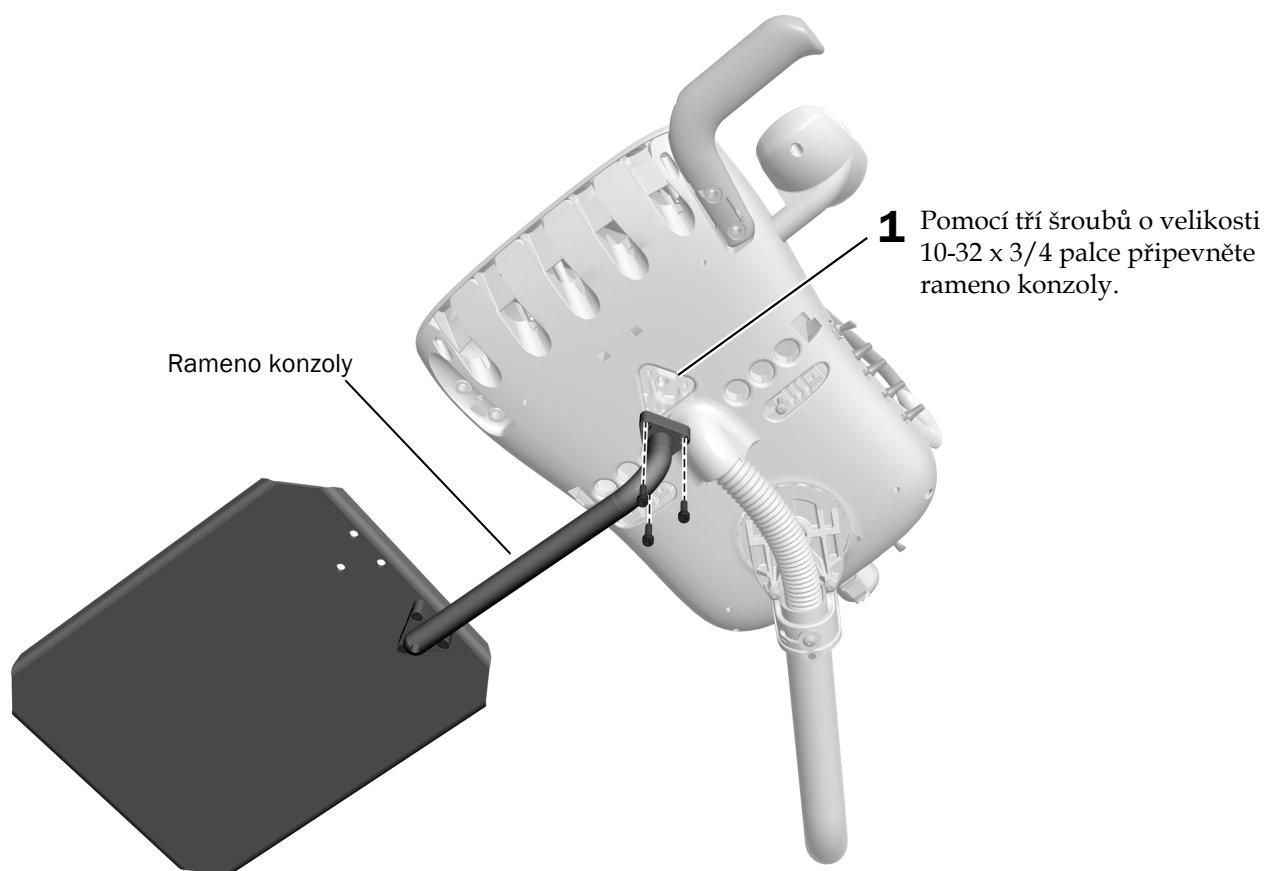
Stomatologický unit typu Continentaltato strana

Stomatologický unit typu Traditionalstraně 34

Stomatologický unit typu Continental

Doporučený nástroj

- Šestihranný klíč o velikosti 5/32 palce



Stomatologický unit typu Traditional

Doporučený nástroj

- Šestihranný klíč o velikosti 1/8 palce



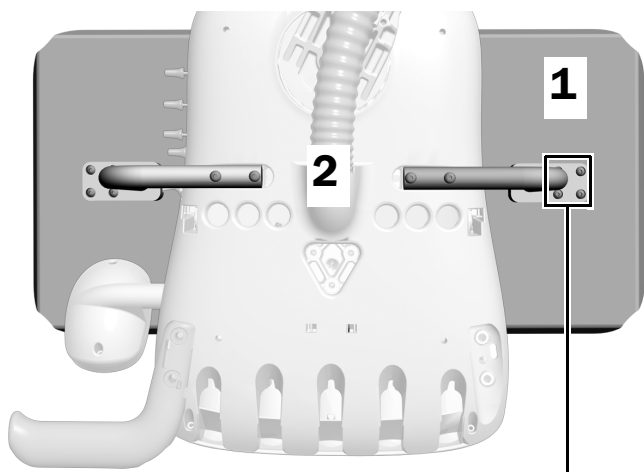
TIP: Lepší přístup ke stavěcím klíčům bude zajištěn, pokud upevníte držák táčku na straně otočného unitu proti klíčům.



UPOZORNĚNÍ: Neutahujte šrouby nadměrně, aby nedošlo k poškození povrchu táčku nebo zlomení konzoly.

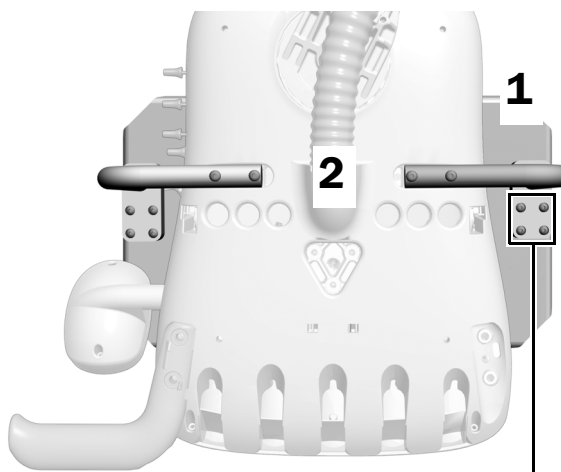
1. Pomocí šroubů o velikosti 10-32 x 1/2 palce připevněte rameno konzoly k dolní části držáku táčku. Správnou montážní polohu pro velikost táčku určeného k montáži zjistíte na obrázku níže.
2. Pomocí dvou šroubů s čokovou hlavou o velikosti 10-32 x 1 palec připevněte rameno konzoly k libovolné straně dolní části otočného unitu.

Držák velkého táčku



Čtyři otvory pro šrouby umístěte ke straně směrem od otočného unitu.

Držák malého táčku



Čtyři otvory pro šrouby umístěte směrem k přední části otočného unitu.

Připojení vodičů a datového komunikačního systému (DCS)

Doporučený nástroj

- Křížový šroubovák



UPOZORNĚNÍ: Pokud před zahájením tohoto postupu nevypnete napájení, může dojít k zasažení elektrickým proudem.

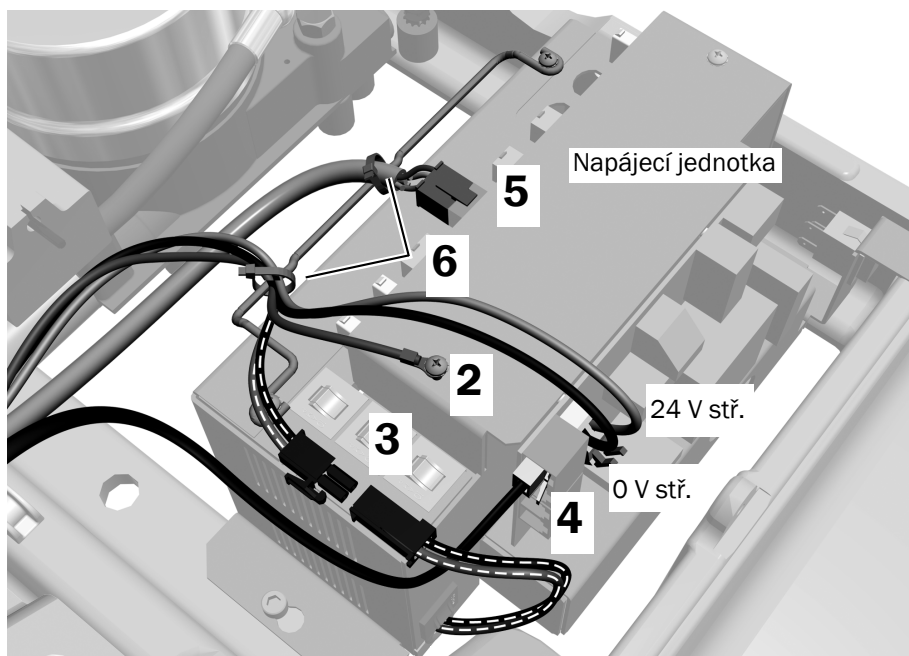


UPOZORNĚNÍ: Pokud před zahájením tohoto postupu nevypnete napájení, může to vést k poškození produktu a způsobit vážné poranění nebo usmrcení.



POZOR: Obvodové desky jsou citlivé na statickou elektřinu. Pokud se dotýkáte obvodové desky nebo ji zapojujete, je třeba, abyste dodržovali bezpečnostní opatření týkající se elektrostatických výbojů (ESD). Obvodové desky by měli instalovat výhradně elektrikáři nebo kvalifikovaní servisní technici.

1. Vypněte napájení křesla.
2. Připojte vodič uzemnění k horní části napájecí jednotky, černý vodič ke konektoru 0 V stř. a šedý vodič ke konektoru 24 V stř. na páskové svorkovnici J2 desky křesla.
3. Připojte dvoupolohový černý konektor ke dvoupolohovému černému izolovanému vodiči 24 V stř. na napájecí jednotce.
4. Zapojte kabel datového komunikačního systému (DCS).
5. Zapojte červený konektor.
6. Zajistěte vodiče na závěsu pomocí upevnění kabelů.



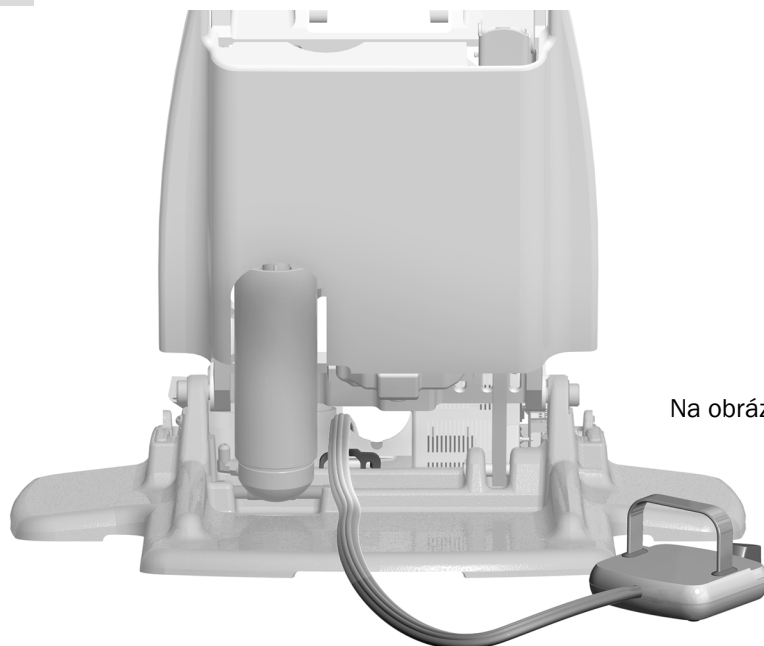
Připojení hadiček

Instalace nožního ovladače

Doporučený nástroj

- Šestihranný klíč o velikosti 3/16 palce

Úkol 1.



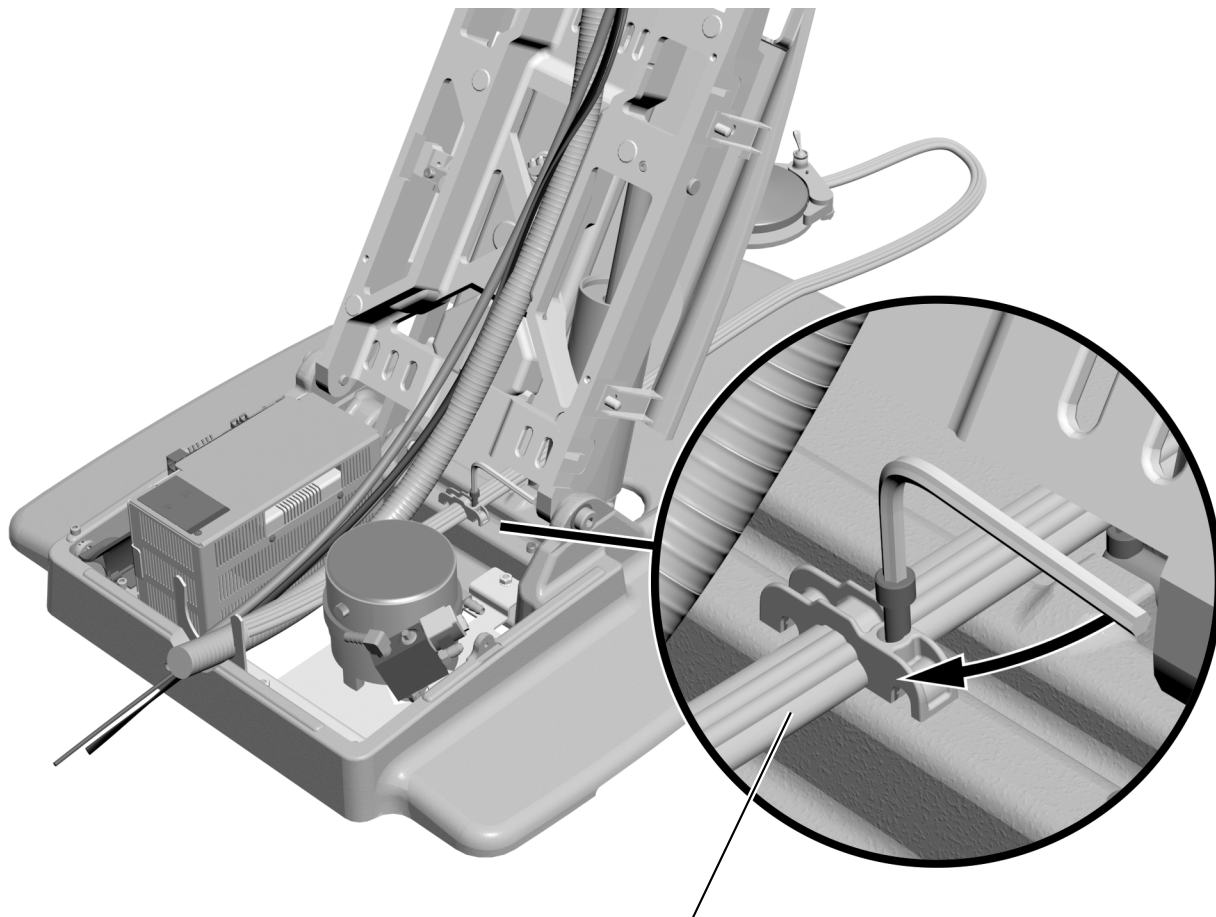
Na obrázku je páčkový nožní ovladač



UPOZORNĚNÍ: Abyste zabránili poškození zařízení při pohybu křesla, neved'te hadičky nožního ovladače pod hydraulickým vedením.

- 1** Hadičky nožního ovladače ved'te od zadní strany křesla přes zamezení napínání a za napájecí jednotku.

Úkol 2.



- 1** Pomocí šestihranného klíče o rozměru 3/16 palce připevněte hadičky nožního ovladače k základně křesla v součásti pro zamezení napínání.



POZNÁMKA: Při správném umístění jsou hřbety na hadičkách nožního ovladače otočeny nahoru tak, aby zapadly do drážek v dílu pro zamezení napínání.

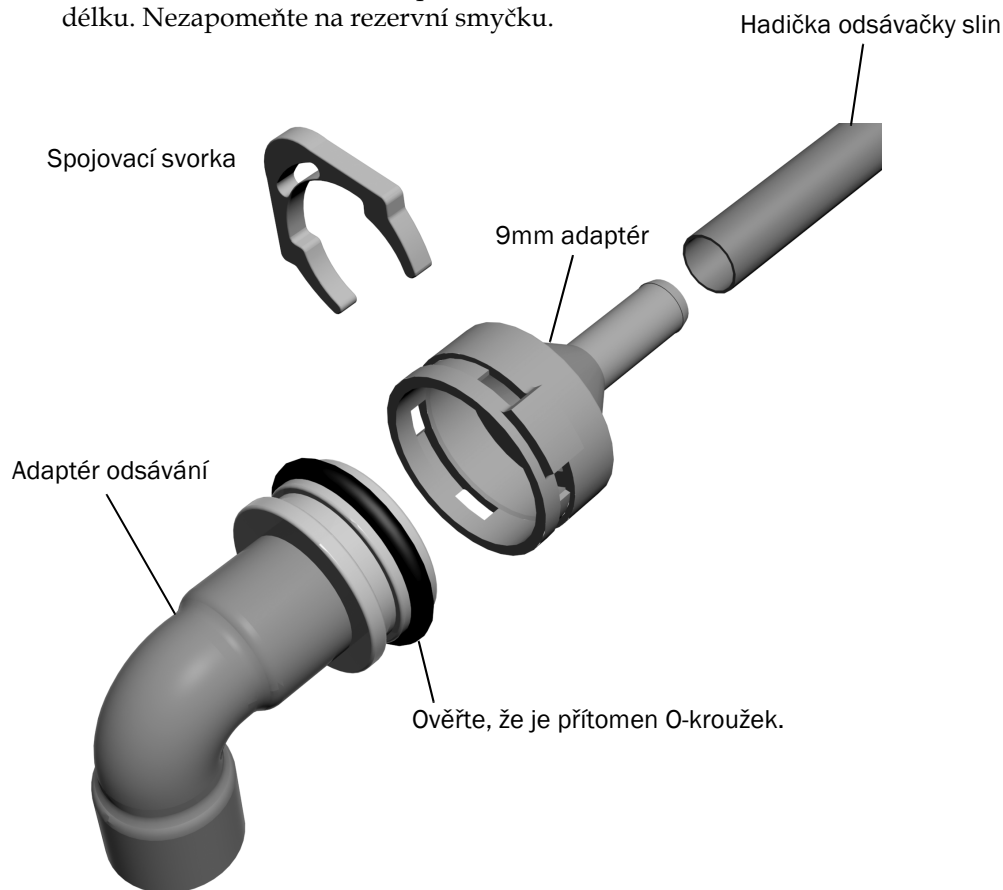
Připojení hadičky odsávačky slin A-dec 336 (volitelné)

Pokud instalujete stomatologický unit A-dec 336 s volitelnou odsávačkou slin, pomocí následujícího postupu ji připojte k podtlakovému vedení pro odsávačku slin.

Připojení hadičky odsávačky slin u křesla bez nástrojů asistenta

Úkol 1.

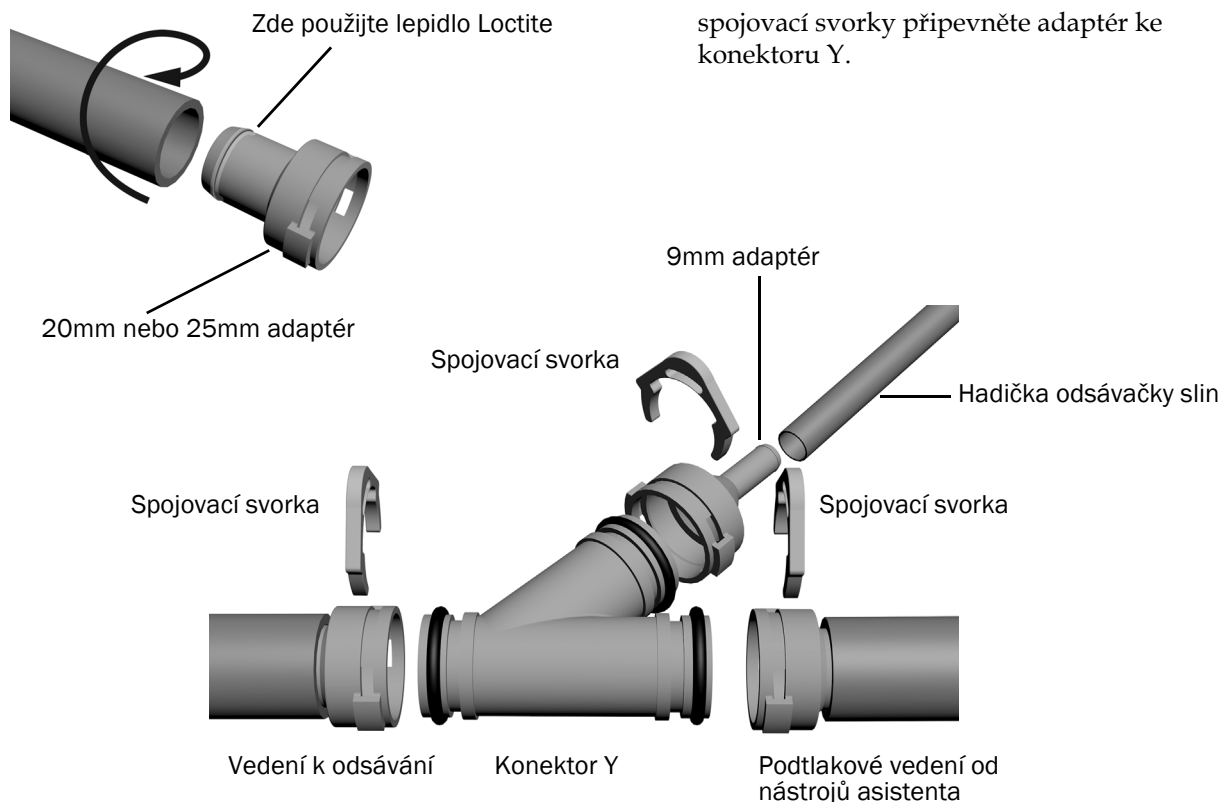
- 1** Najděte ve svazku hadiček stomatologického unitu hadičku odsávačky slin o velikosti 5/16 palce.
- 2** Protáhněte hadičku odsávačky slin drážkovanou ochrannou hadicí do rozvodné krabice na podlaze.
- 3** Připojte adaptér odsávání (měděný s připojenou mosaznou objímkou) k podtlakovému vedení.
- 4** Ved'te hadičku odsávačky slin k adaptéru odsávání. Zkraťte hadičku na požadovanou délku. Nezapomeňte na rezervní smyčku.
- 5** Zasuňte do 9mm adaptéru hadičku odsávačky slin.
- 6** Ověřte, že je na adaptéru odsávání nainstalovaný O-kroužek. Pokud není, nainstalujte jej do první drážky na adaptéru.
- 7** Připojte 9mm adaptér odsávačky slin k adaptéru odsávání. Pomocí spojovací svorky zajistěte konektor hadičky a adaptér odsávání.



Připojení hadičky odsávačky slin u křesla s nástroji asistenta A-dec 351 nebo 551

Úkol 1.

- 1** Protáhněte podtlakové vedení nástrojů asistenta drážkovanou ochrannou hadicí do rozvodné krabice na podlaze.
- 2** Protáhněte hadičku odsávačky slin drážkovanou ochrannou hadicí do rozvodné krabice na podlaze.
- 3** Umístěte konektor Y v rozvodné krabici na podlaze vedle podtlakového vedení nástrojů asistenta. Na úrovni horní části konektoru Y zkraťte podtlakové vedení.
- 4** Potřete okraj jednoho z adaptérů lepidlem Loctite® 411. Při instalaci nástrojů asistenta 351 použijte 20mm adaptéry. Při instalaci nástrojů asistenta 551 použijte 25mm adaptéry.
- 5** Krouživým pohybem zatlačte do adaptéru konec podtlakového vedení, který vede z drážkované ochranné hadice.
- 6** Připojte adaptér k hlavnímu hornímu otvoru konektoru Y. Pomocí spojovací svorky připevněte adaptér ke konektoru Y.
- 7** Potřete okraj jednoho ze zbývajících adaptérů lepidlem Loctite 411.
- 8** Krouživým pohybem zatlačte zbývajících část podtlakového vedení do adaptéru.
- 9** Připojte podtlakové vedení ke zdroji podtlaku.
- 10** Připojte adaptér k dolnímu otvoru konektoru Y. Pomocí spojovací svorky připevněte adaptér ke konektoru Y.
- 11** Zasuňte do 9mm adaptéru hadičku odsávačky slin.
- 12** Připojte adaptér hadičky odsávačky slin k bočnímu otvoru konektoru Y. Pomocí spojovací svorky připevněte adaptér ke konektoru Y.



Příprava a připojení hadiček

Doporučené nástroje

- Diagonální kleště
- Tlačka pouzdra

1. Odtrhněte a stáhněte část pláště o délce asi 91 cm (3 stopy) z hadičky láhve na vodu.
2. Připojte hadičky podle průtokového schématu na následující straně.



UPOZORNĚNÍ: Nepřipojujte modrou hadičku, která vychází z rozvodné krabice na podlaze.

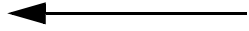


POZNÁMKA: Při instalaci rozdělovače vody je třeba zajistit připojení k trnu na konci, aby v rozdělovací armatuře nezůstávala voda.

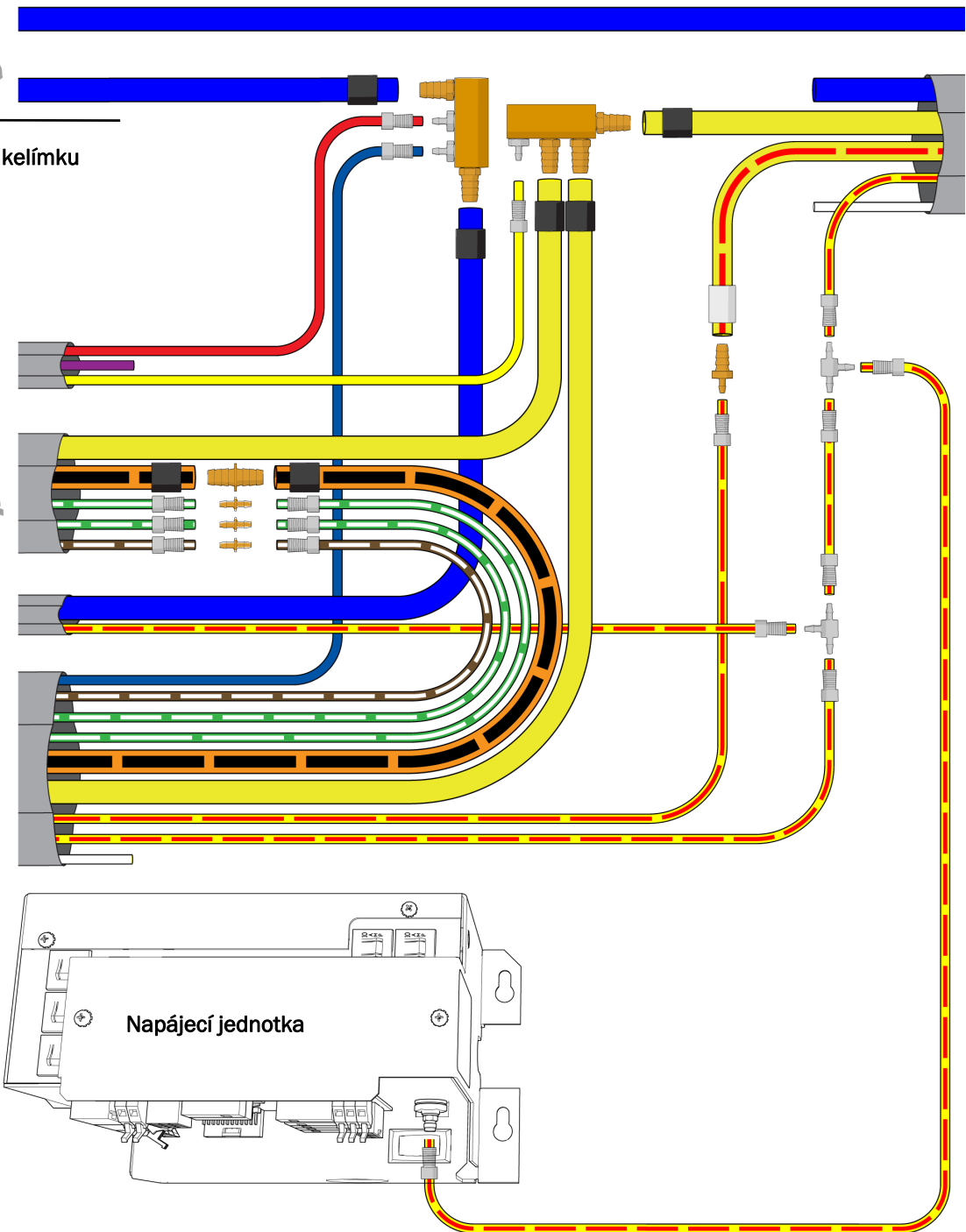


VĚNUJTE POZORNOST TOMUTO: Před oříznutím hadičky nezapomeňte umístit řídicí rameno do maximální výšky, aby byl zachován plný rozsah pohybu otočného unitu. Pokyny k nastavení řídicího ramena do maximální výšky najdete v kapitole „Nastavení výšky otočného unitu (pouze pro A-dec 336)“ na straně 48.

K oplachu misky



K plnění kelímku



Připojení přívodů rozvodné krabice na podlaze

Dokončete připojení pro konfiguraci systému.

Připojení pouze stomatologického unitu	43
Připojení systému s více moduly	44

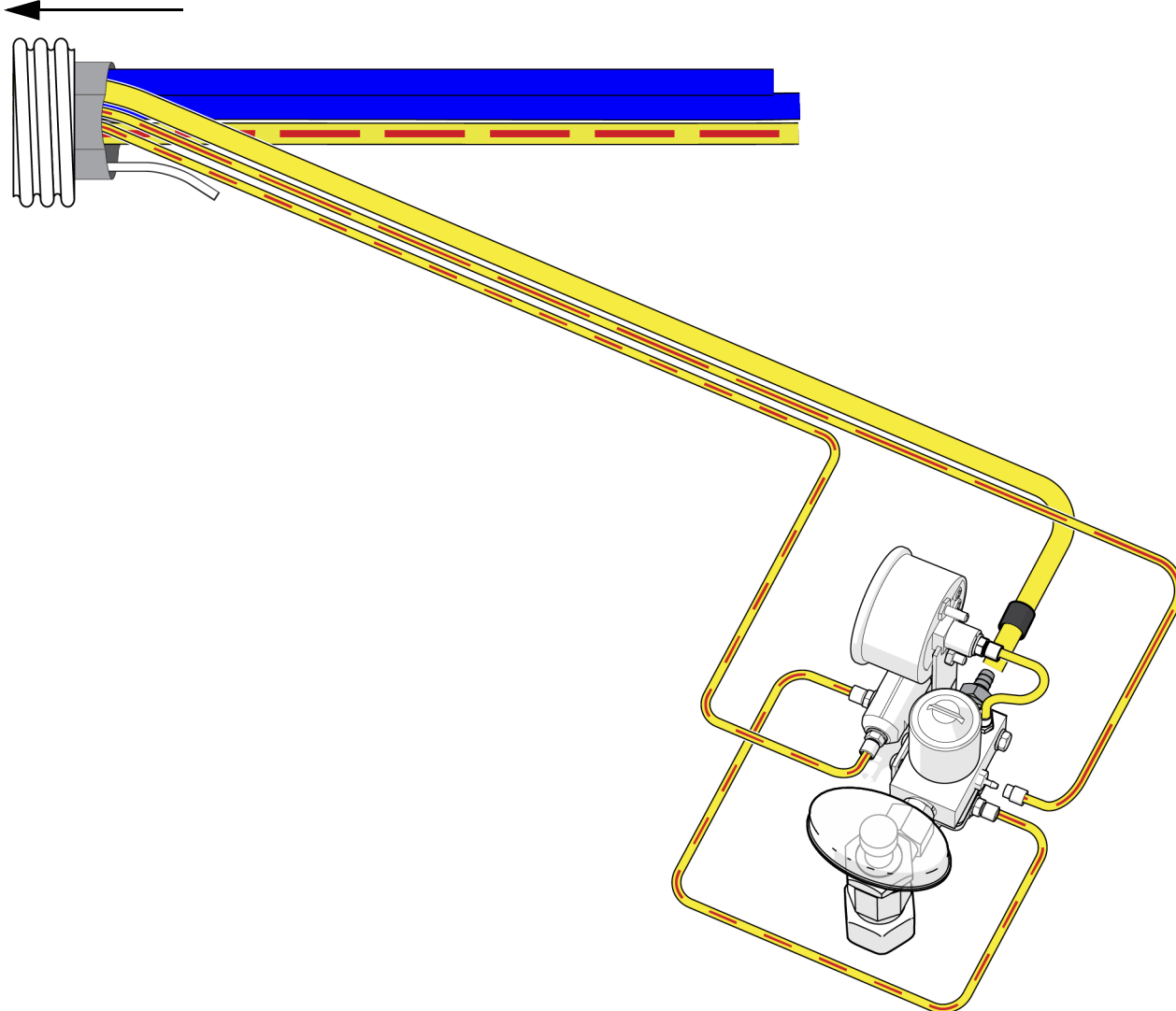
Připojení pouze stomatologického unitu

Toto schéma použijte, pokud systém neobsahuje žádné další moduly kromě stomatologického unitu.

Doporučené nástroje

- Diagonální kleště
- Tlačka pouzdra

Ke křeslu



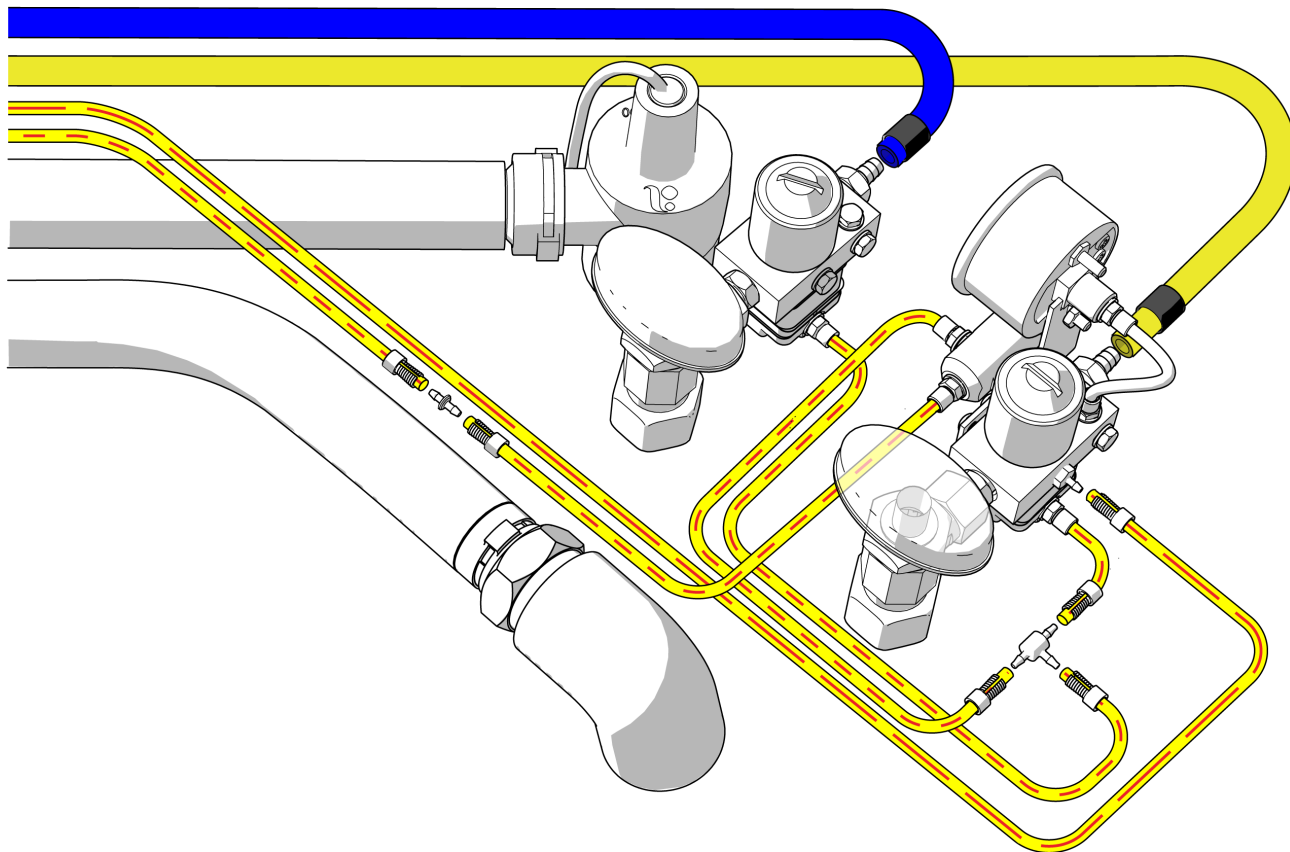
Připojení systému s více moduly

Toto schéma použijte, pokud systém obsahuje vedle stomatologického unitu také další moduly.

Doporučené nástroje

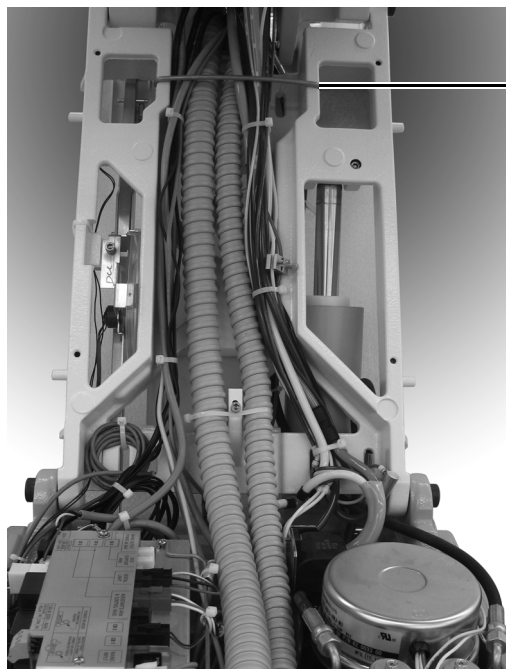
- Diagonální kleště
- Tlačka pouzdra

Ke křeslu



Příprava systému

Uchycení hadic a vodičů



- 1 Nainstalujte závěs. Je dodáván se sadou rozvodné krabice na podlaze.



UPOZORNĚNÍ: Neupevňujte hadičky k páce nastavení. Hadičky se musí při pohybu křesla volně pohybovat.

- 2 Hadičky a vodiče úhledně seskupte pomocí upevňovací kabelů.



POZNÁMKA: Jakmile jsou hadičky připojené a zajištěné, nastavte řídicí rameno do lékařem požadované výšky. Pokyny najdete v části „Nastavení výšky otočného unitu (pouze pro A-dec 336)“, straně 48.

Instalace láhve s vodou



VAROVÁNÍ: Zamezte kontaktu tablety A-dec ICX[®] určené k ošetření rozvodů vody s nechráněnou pokožkou. Další podrobnosti najdete v návodu k použití dodaném s tabletami ICX (číslo součásti 86.0613.11).

- 1 Podle pokynů k tabletám ICX pro ošetření rozvodů vody vložte do láhve na vodu tabletu ICX (číslo součásti 90.1065.00).



- 2 Naplňte láhev vodou.
- 3 Naneste silikonový lubrikant A-dec na O-kroužek zásuvky.
- 4 Zatlačte láhev na vodu směrem nahoru do zásuvky pro láhev na vodu a otočte jí doprava.

Seřízení systému

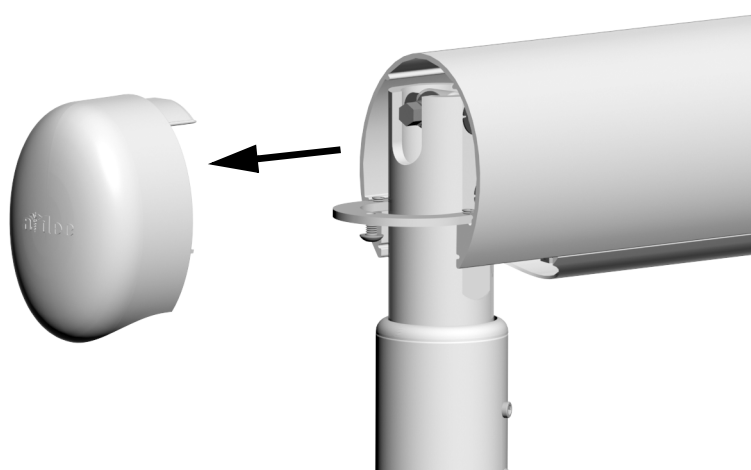
Seřízení flexibilního ramena stomatologického unitu s pomocnou pružinou

Pokud otočný unit při vypnutí hlavního přepínače klesá nebo stoupá rychle, seříd'te pomocí následujících kroků napětí pružiny flexibilního ramena.

Doporučené nástroje

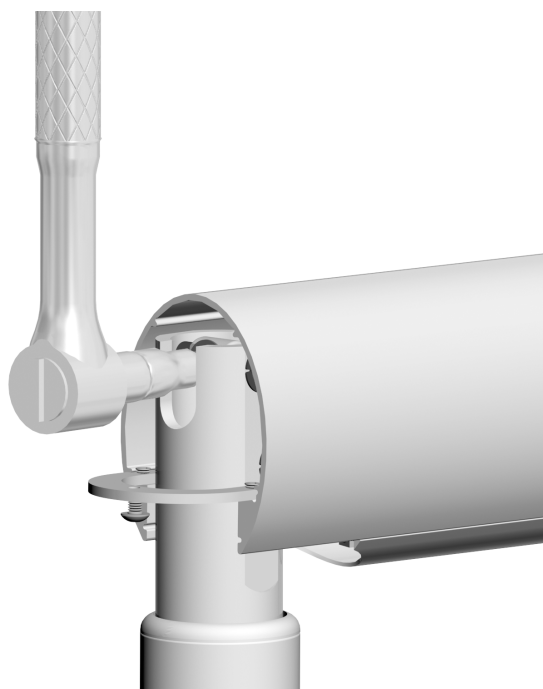
- Šestihranný klíč o velikosti 1/8 palce
- Ráčna a nastavný klíč o velikosti 5/16 palce

Úkol 1.



- 1** Přepněte hlavní přepínač do polohy zapnuto.
- 2** Nasad'te otočný unit pro normální použití, připojte násadce a umístěte tácek na držák táčku.
- 3** Umístěte otočný unit tak, aby flexibilní rameno bylo vodorovně.
- 4** Pomocí šestihranného klíče o velikosti 1/8 palce odstraňte koncovou krytku nejdále od otočného unitu.
- 5** Přepněte hlavní přepínač do polohy vypnuto.

Úkol 2.



- 1** Pomocí ráčny a nastavného klíče o velikosti 5/16 palce seříd'te regulátor napětí pružiny flexibilního ramene tak, aby se při přepnutí hlavního přepínače do polohy vypnuto otočný unit zvedal postupně.

Jestliže otočný unit stoupá, otáčejte regulátorem proti směru hodinových ručiček.
Pokud otočný unit klesá, otáčejte regulátorem po směru hodinových ručiček.

Seřízení napětí při otáčení flexibilního ramena stomatologického unitu

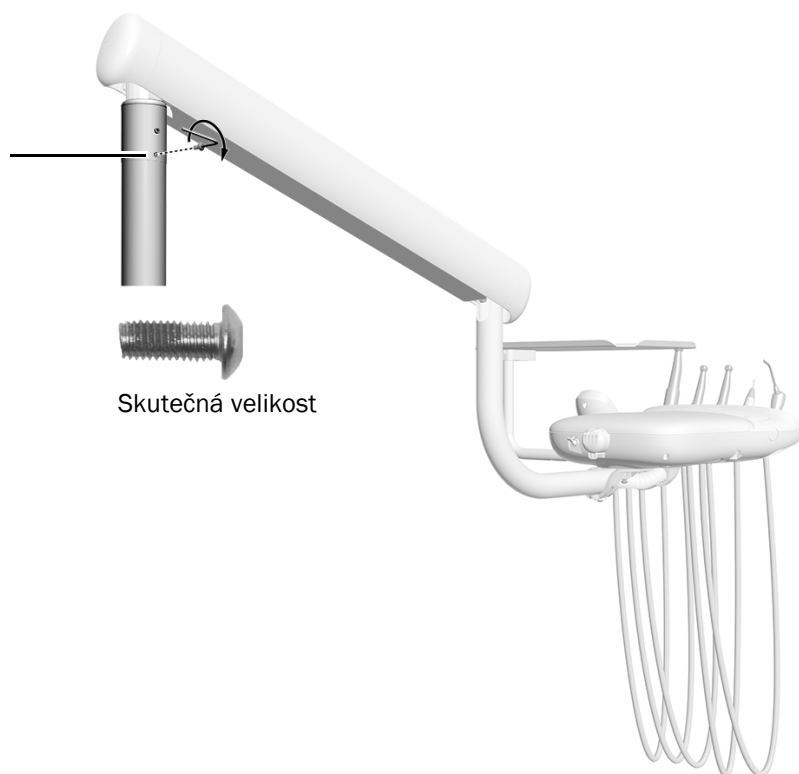
Neseřizujte napětí otáčení flexibilního ramena, dokud systém nebude vyrovnán. Pokyny k nastavení naleznete zde: Seřízení napětí při otáčení flexibilního ramena stomatologického unitu, strana 59.

Instalace šroubu zarážky otáčení flexibilního ramena stomatologického unitu

Doporučený nástroj

- Šestihranný klíč o velikosti 1/8 palce

- 1** Do dolního otvoru nainstalujte šroub s čočkovou hlavou o velikosti 10-32 x 1/2 palce. Utáhněte jej úplně dolů.

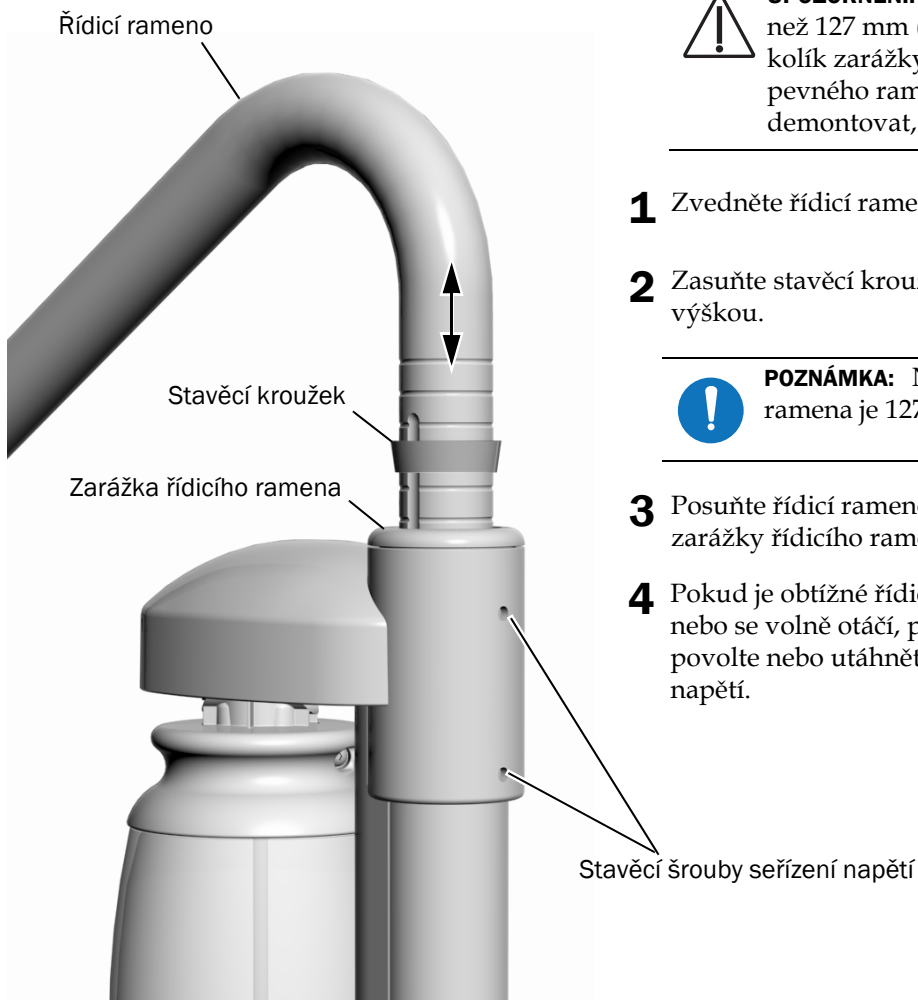


Nastavení výšky otočného unitu (pouze pro A-dec 336)

Ověřte výšku stomatologického unitu s ručním nastavením výšky. V případě potřeby ji pomoci následujícího postupu seřídíte.

Doporučený nástroj

- Šestihranný klíč o velikosti 3/32 palce



UPOZORNĚNÍ: Nezvedejte řídicí rameno více než 127 mm (5 palců). Pokud tak učiníte, kolík zarážky otáčení může spadnout do pevného ramena a rameno bude nutné demontovat, aby bylo možné kolík vyjmout.

- 1** Zvedněte řídicí rameno.
- 2** Zasuňte stavěcí kroužek do drážky s požadovanou výškou.



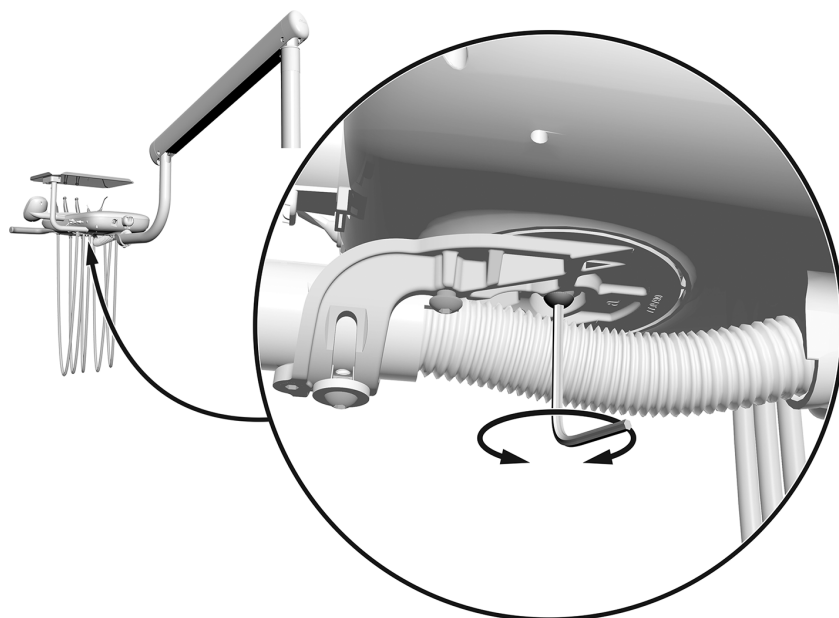
POZNÁMKA: Nastavení výšky řídicího ramena je 127 mm (5 palců).

- 3** Posuňte řídicí rameno a stavěcí kroužek dolů do zarážky řídicího ramena.
- 4** Pokud je obtížné řídicí rameno zvedat nebo otáčet, nebo se volně otáčí, pomocí šestihranného klíče povolte nebo utáhněte dva stavěcí šrouby seřízení napětí.

Seřízení napětí při otáčení otočného unitu

Doporučený nástroj

- Šestihranný klíč o velikosti 5/32 palce



- 1** Otáčením šestihranného klíče o rozměru 5/32 palce po směru hodinových ručiček zvýšte napětí.

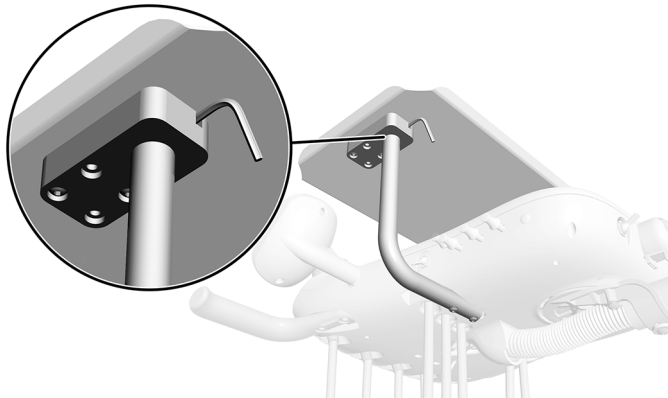
Seřízení napětí při otáčení tácku

Doporučený nástroj

- Šestihranný klíč o velikosti 1/8 palce

Otočný unit typu Traditional

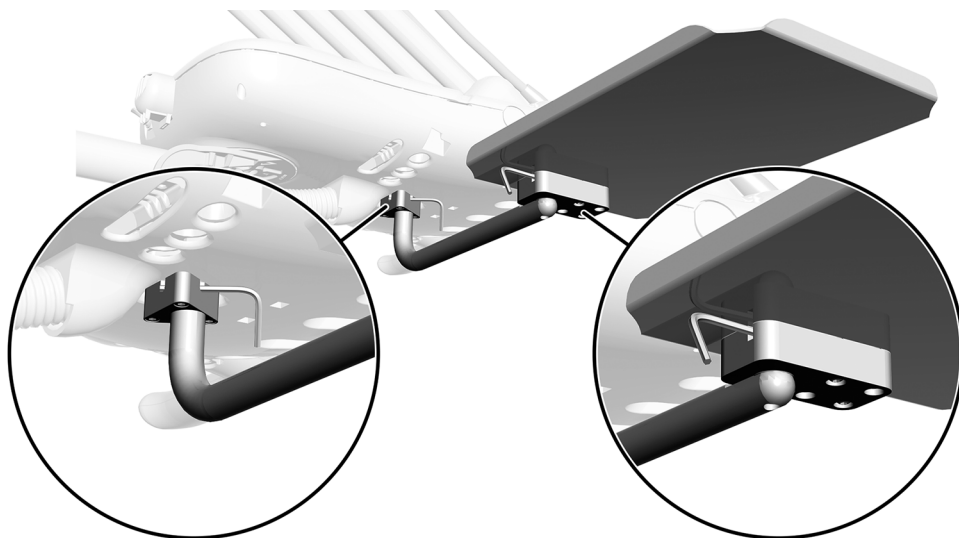
- 1** Vložte šestihranný klíč skrze montážní vzpěru.
V případě potřeby otácejte držákem nebo ramenem, dokud klíč úplně nevklozne do montážní vzpěry.
- 2** Chcete-li upravit napětí, otácejte táckem.
Otáčením po směru hodinových ručiček se napětí zvýší.



Otočný unit typu Continental

Tácky na otočných unitech typu Continental lze seřizovat na dvou místech.

- 1** Vložte šestihranný klíč skrze montážní vzpěru.
V případě potřeby otácejte držákem nebo ramenem, dokud klíč úplně nevklozne do montážní vzpěry.
- 2** Chcete-li upravit napětí, otácejte táckem. Otáčením po směru hodinových ručiček se napětí zvýší.



Seřízení tlaku vzduchového pohonu násadce

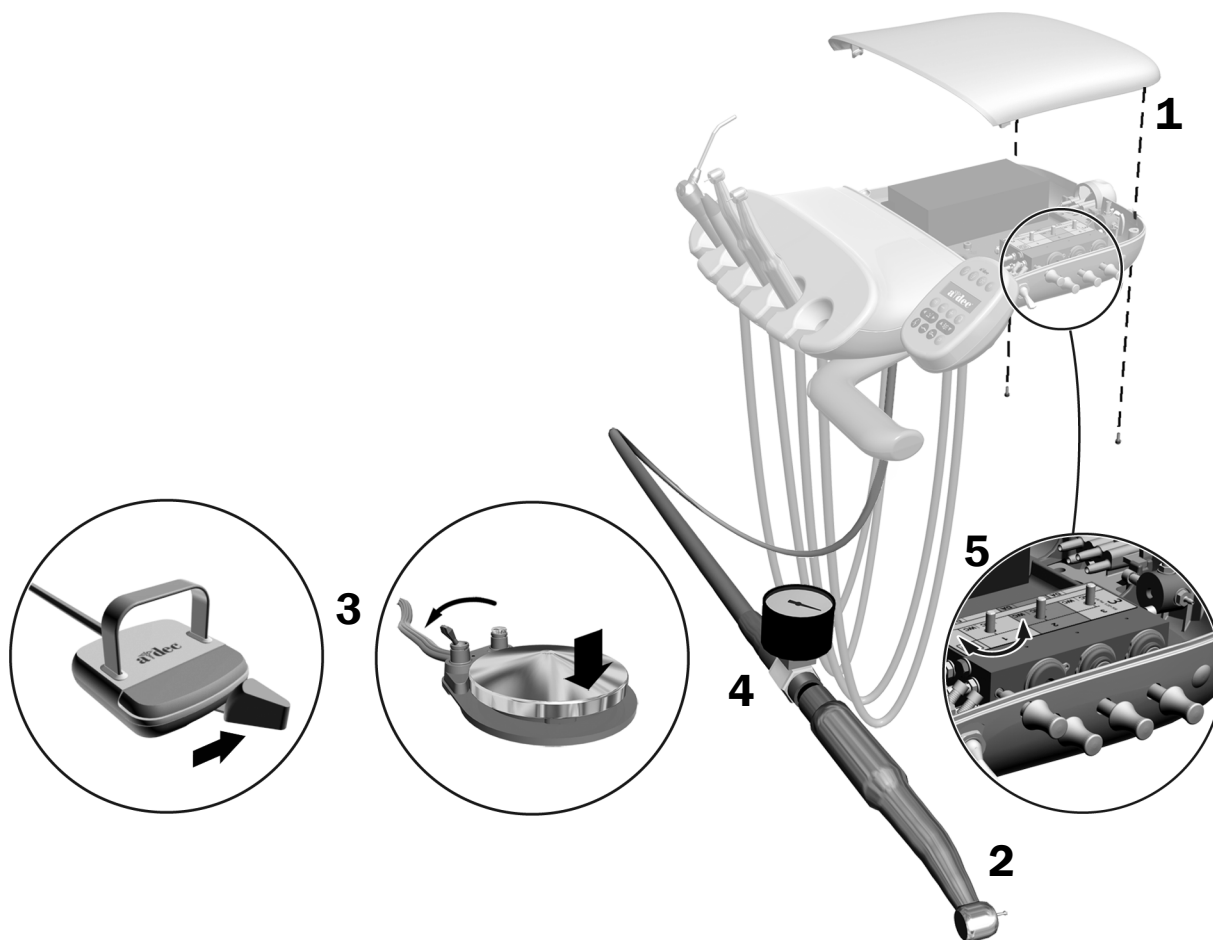
Doporučený nástroj

- Šestihranný klíč o velikosti 7/64 palce
- Tlakoměr násadce



POZNÁMKA: K přesnému měření tlaku vzduchového pohonu použijte ukazatel tlaku násadce připojený k hadičce násadce. Jeden bar se rovná 14,5 psi.

1. Pomocí šestihranného klíče odstraňte šrouby krytu otočného unitu. Odstraňte kryt a lokalizujte regulátory tlaku vzduchového pohonu.
2. Sejměte násadec z držáku nebo potáhněte bičové vedení dopředu.
3. Proveďte následující:
 - Diskový nožní ovladač: přepněte přepínač do polohy bez vodního chlazení (směrem od modré tečky) a sešlápněte disk.
 - Na páčkovém nožním ovladači: posuňte páčku úplně doprava.
4. Za chodu násadce ověřte ukazatel tlaku násadce.
5. Seříd'te tlak vzduchového pohonu, aby odpovídal technickým údajům výrobce. Otočením dřívku po směru hodinových ručiček tlak snížíte.



Seřízení napětí zdroje intraorálního světla

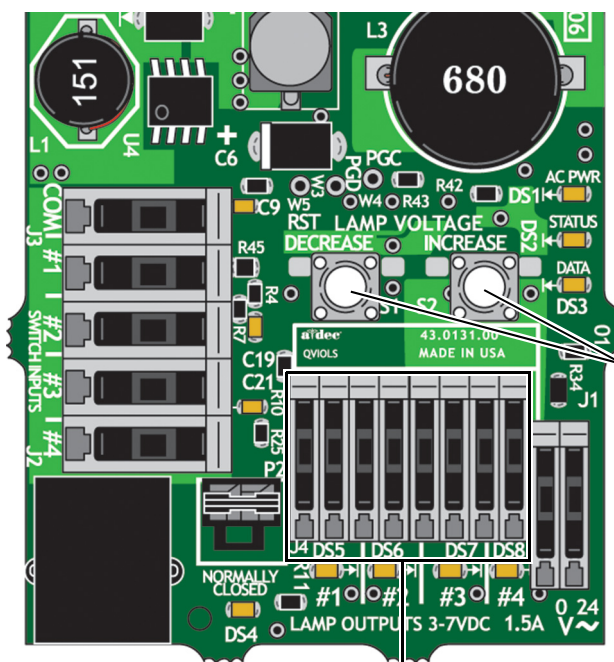
Doporučený nástroj

- Šestihranný klíč o velikosti 7/64 palce
- Voltmetr



POZOR: Obvodové desky jsou citlivé na statickou elektřinu. Pokud se dotýkáte obvodové desky nebo ji zapojujete, je třeba, abyste dodržovali bezpečnostní opatření týkající se elektrostatických výbojů (ESD). Obvodové desky by měli instalovat výhradně elektrikáři nebo kvalifikovaní servisní technici.

1. Sejměte zadní kryt otočného unitu.
2. Nastavte voltmetr na DC (stejnoseměrné) napětí a umístěte jeho kontakty na výstupní svorky IOLS pro násadec, který seřizujete.



Tato tlačítka slouží k seřízení napětí.

Výstupní svorky IOLS

3. Zvedněte násadec z držáku a sešlápněte nožní ovladač.
4. Pomocí tlačítek za svorkou upravte napětí podle tabulky na následující straně.



UPOZORNĚNÍ: Hodnoty v následující tabulce jsou platné pouze pro optická vlákna o průřezu 26 AWG, zátěžové proudy 750 mA a doporučené stejnosměrné napětí žárovky 3,2 V ss. Jsou-li optická vlákna o průřezu 26 AWG připojena ke zdroji napájení s jinými jmenovitými hodnotami, použijte rovnici $T = (Z \times 0,006 \times Y) + X$, kde:

T = napětí páskové svorkovnice (V ss),

X = požadované napětí žárovky (V ss),

Y = jmenovitý proud žárovky / zátěžový proud (A),

Z = délka vodiče o průřezu 26 AWG (v palcích) od páskové svorkovnice k žárovce.

V případě zařízení s jiným průřezem vodičů než 26 AWG se obraťte na zákaznický servis společnosti A-dec.

Tabulka délek vodičů a napětí pro žárovky A-dec se jmenovitým napětím 3,2 V

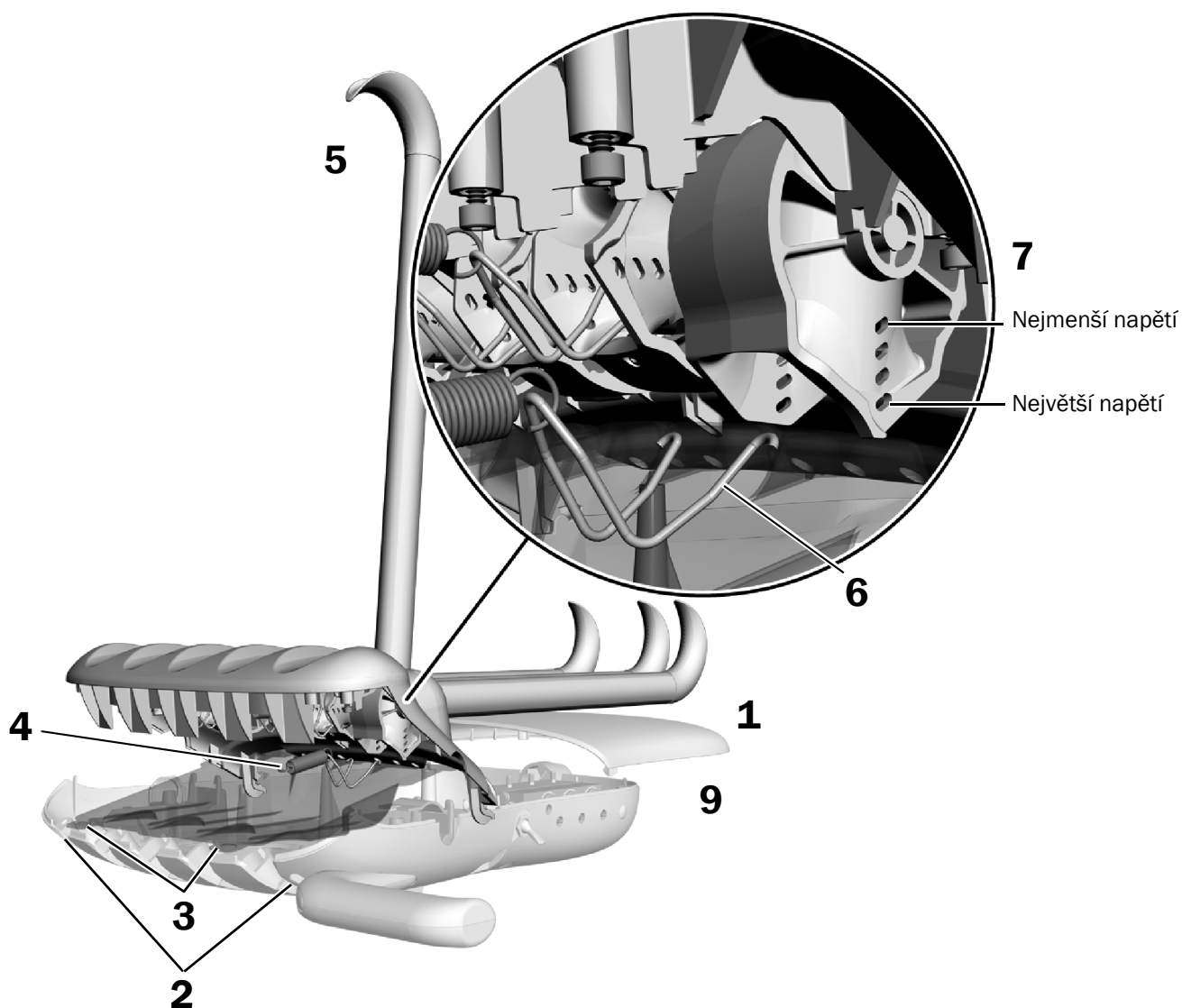
Délka vodiče v hadičkách A-dec		Napětí na páskové svorkovnici pro výsledné doporučené napětí 3,2 V na žárovce V ss ± 0,02	Délka vodiče v hadičkách A-dec		Napětí na páskové svorkovnici pro výsledné doporučené napětí 3,2 V na žárovce V ss ± 0,02
(palce)	(cm)		(palce)	(cm)	
48	122	3,40	108	274	3,69
54	137	3,43	114	290	3,72
60	152	3,46	120	305	3,75
66	168	3,49	126	320	3,78
72	183	3,52	132	335	3,81
78	198	3,55	138	351	3,84
84	213	3,58	144	366	3,87
90	229	3,61	150	381	3,90
96	244	3,64	156	396	3,93
102	259	3,67			

Seřízení napětí bičového vedení typu Continental

Doporučený nástroj

- Šestihranný klíč o velikosti 7/64 palce

1. Sejměte zadní kryt otočného unitu.
2. Uvolněte dva šrouby přidržující přední kryt otočného unitu a kryt zvedněte.
3. Vytáhněte dvě úchytky v horní části kapacího krytu a potom kryt sejměte.
4. Vyměňte pružinu z předního krytu.
5. Vytáhněte bičové vedení dopředu.
6. Pokud chcete z otočného unitu odstranit závěs, stlačujte jej ze stran, dokud se jeho konce neuvolní z otvorů v rámu.
7. Vložte konce závěsu do otvorů pro požadované napětí bičového vedení a potom opět připevněte pružinu.
8. Kroky 4 až 7 opakujte u každého bičového vedení, které chcete seřídit.
9. Nainstalujte zpět zadní kryt otočného unitu.

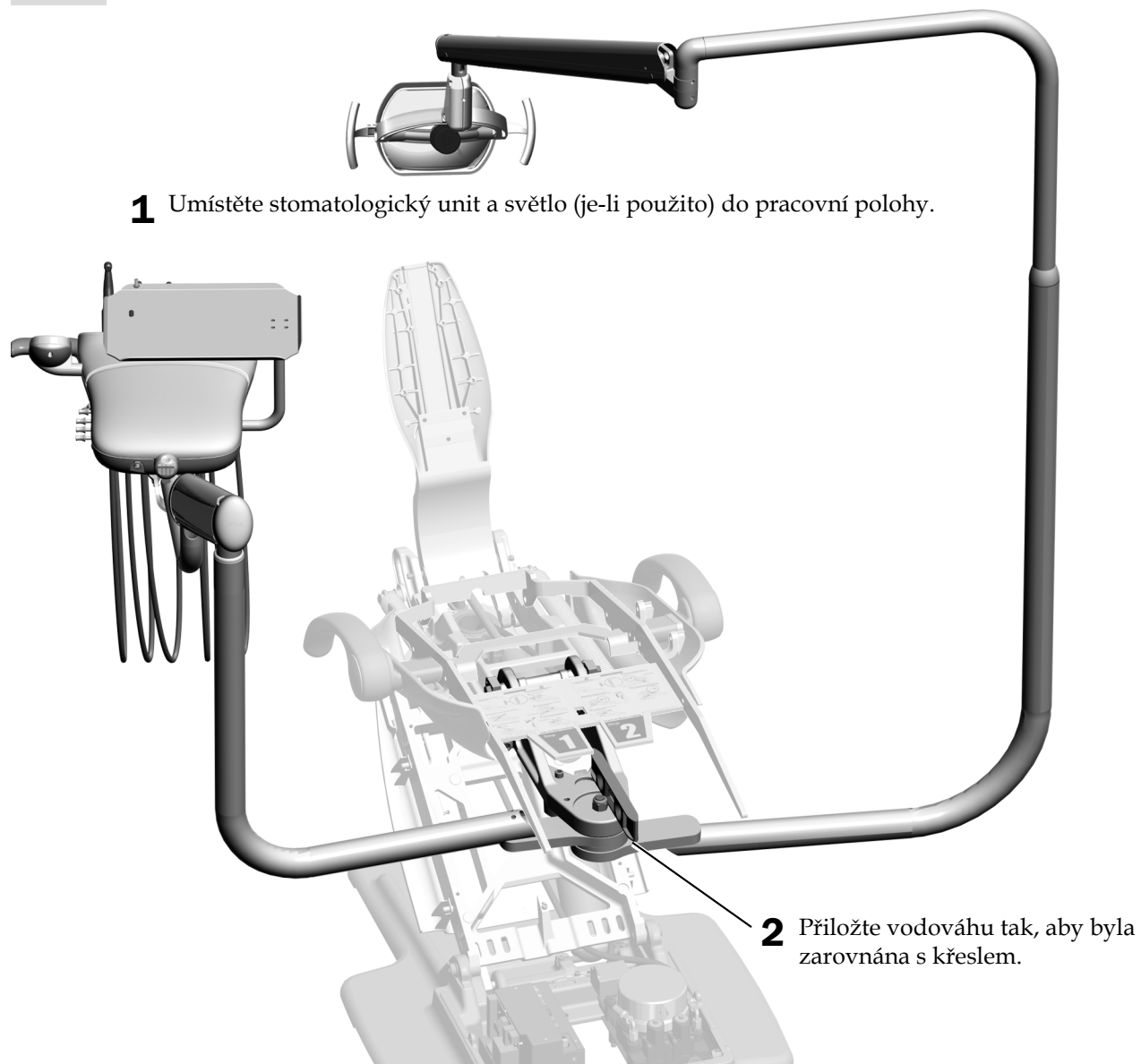


Vyrovnání přední konzoly (pouze křesla vyrobená po dubnu 2011)

Doporučené nástroje

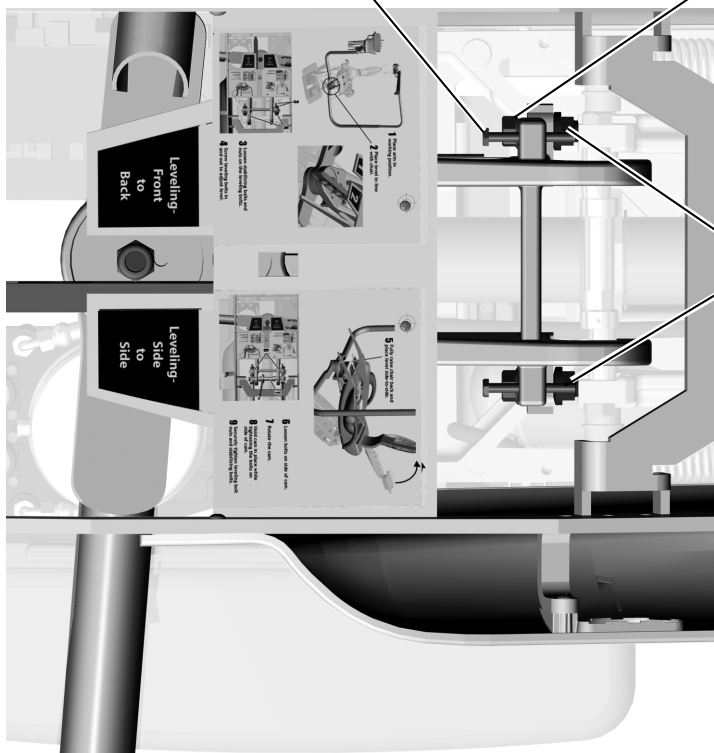
- Vodováha
- Kombinované klíče o rozměrech 5/8 a 3/4 palce
- Nástrčný klíč o velikosti 7/16 palce

Úkol 1.



Úkol 2.

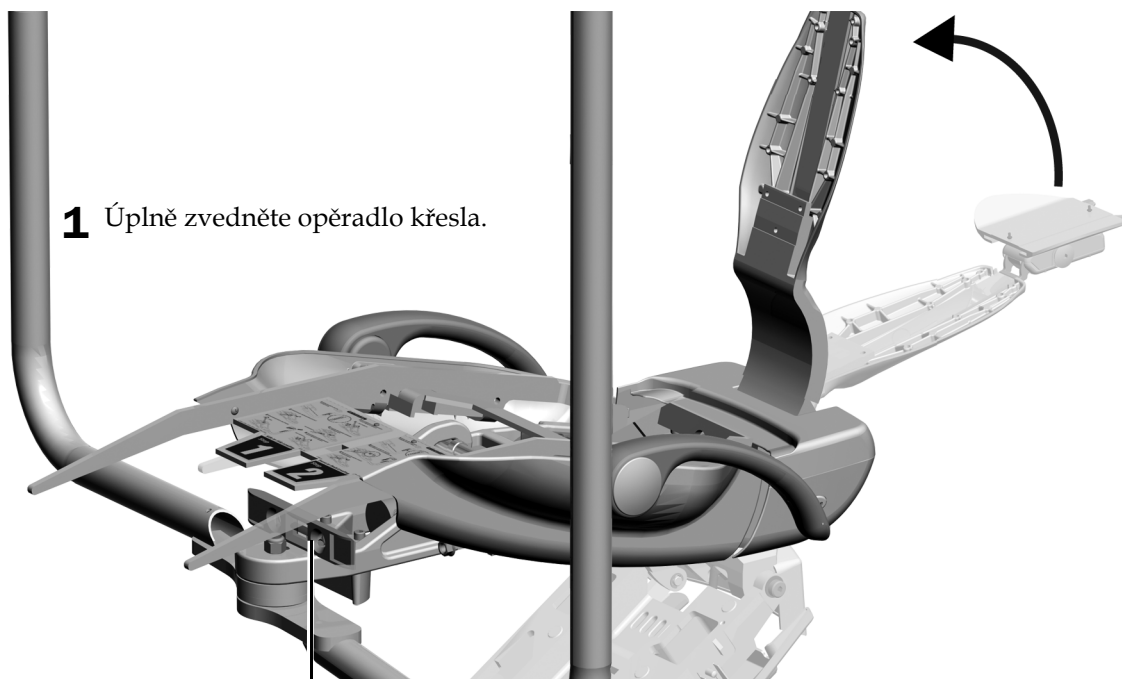
- 1** Mírně vyšroubujte stabilizační šrouby z rámu křesla tak, aby pouze několik závitů vyčnívalo z odlitku křesla.
- 2** Povolte matice na obou vyrovnávacích šroubech.



- 3** Otáčením vyrovnávacích šroubů dovnitř nebo ven proveďte předozadní vyrovnání pevných ramen.

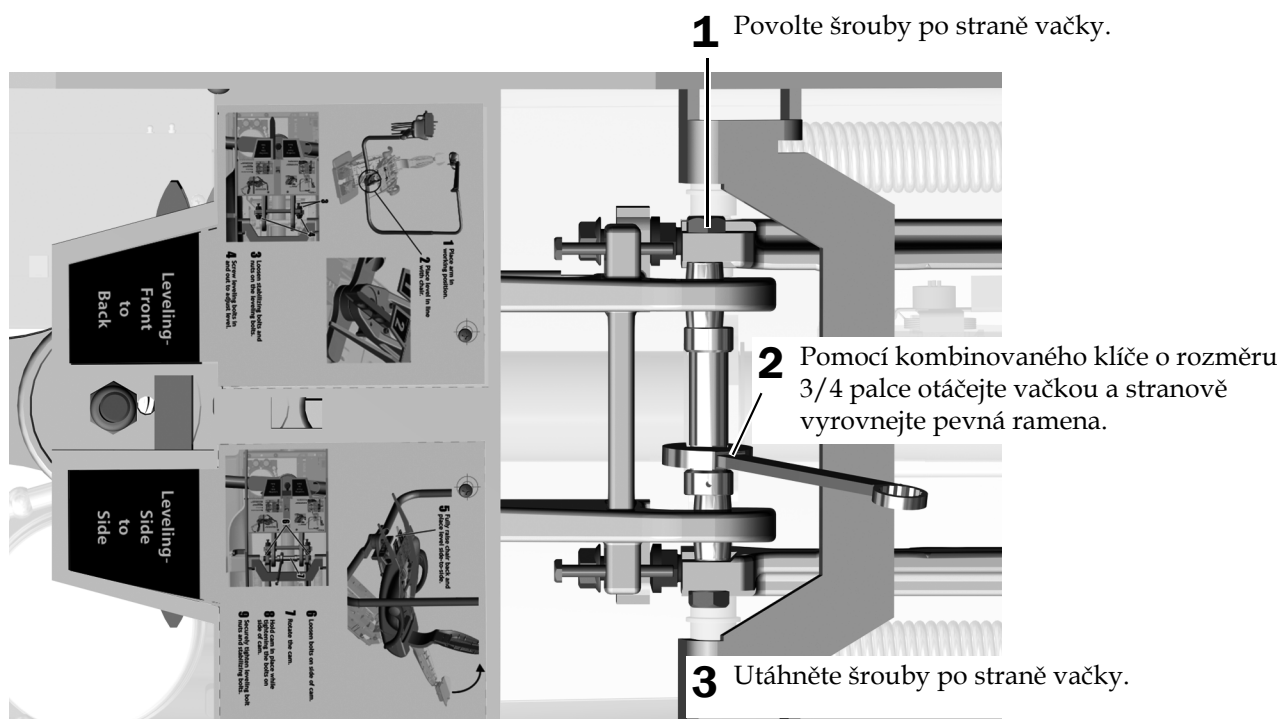
Úkol 3.

- 1** Úplně zvedněte opěradlo křesla.

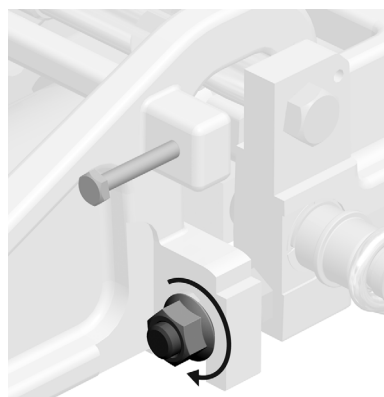


- 2** Přiložte vodováhu bokem na konzolu.

Úkol 4.

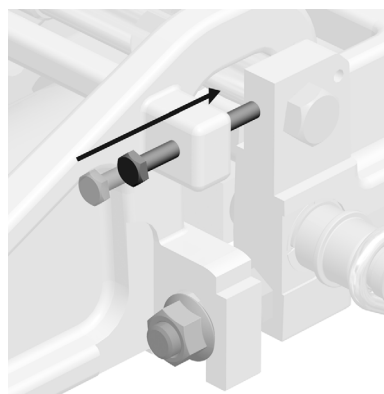


Úkol 5.



- 1 Utáhněte matice na vyrovnávacích šroubech na obou stranách přední konzoly.

Úkol 6.



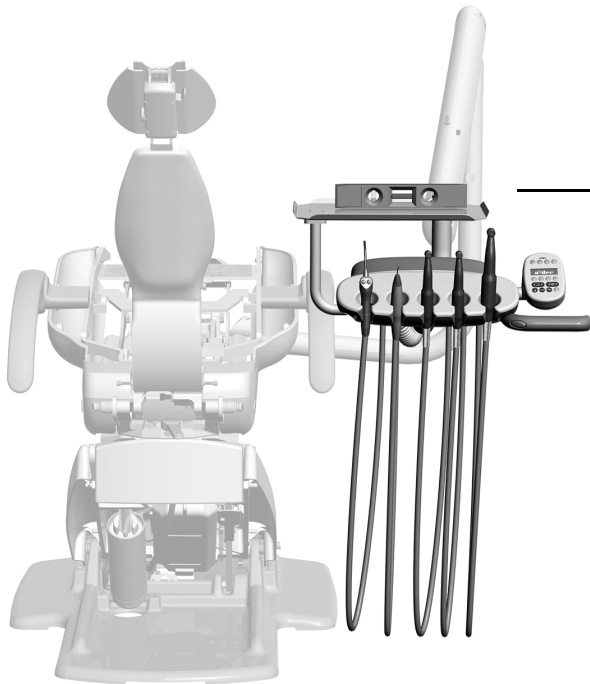
- 1 Utáhněte stabilizační šrouby na obou stranách konzoly tak, aby se dotýkaly odlitku křesla.

Vyrovnání stomatologického unitu

Doporučený nástroj

- Šestihranný klíč o velikosti 5/32 palce

Úkol 1.



- 1 Otočný unit v normální pracovní poloze otočte tak, aby jeho přední strana směřovala přímo ven z flexibilního ramena.
- 2 Na držák tácku nebo na horní plochu otočného unitu umístěte vodováhu.

Úkol 2.

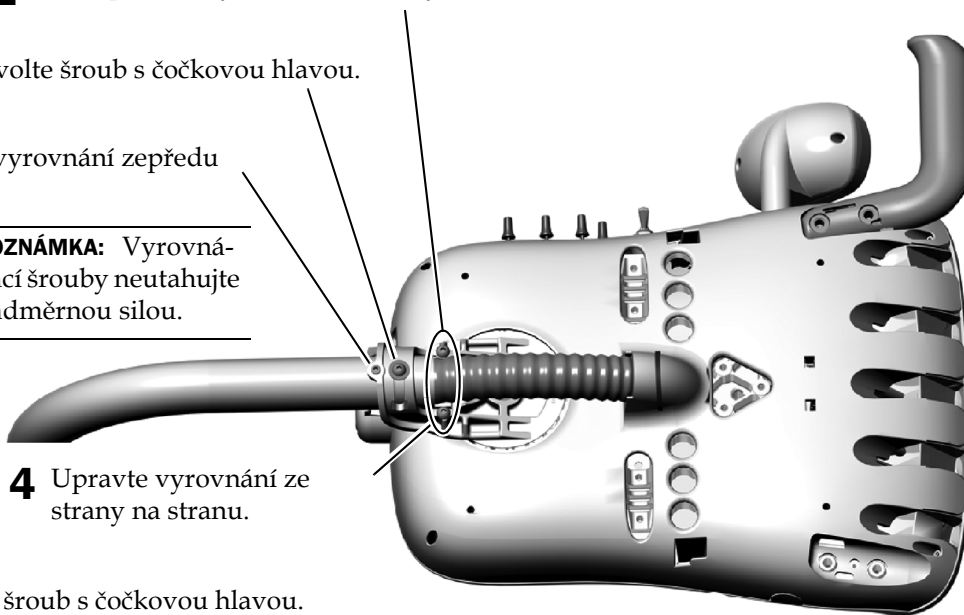
- 1 Mírně povolte vyrovnávací šrouby.

- 2 Mírně povolte šroub s čokkovou hlavou.

- 3 Upravte vyrovnání zepředu dozadu.



POZNÁMKA: Vyrovnávací šrouby neutahujte nadměrnou silou.



- 4 Upravte vyrovnání ze strany na stranu.

- 5 Utáhněte šroub s čokkovou hlavou.

Seřízení napětí při otáčení flexibilního ramena stomatologického unitu

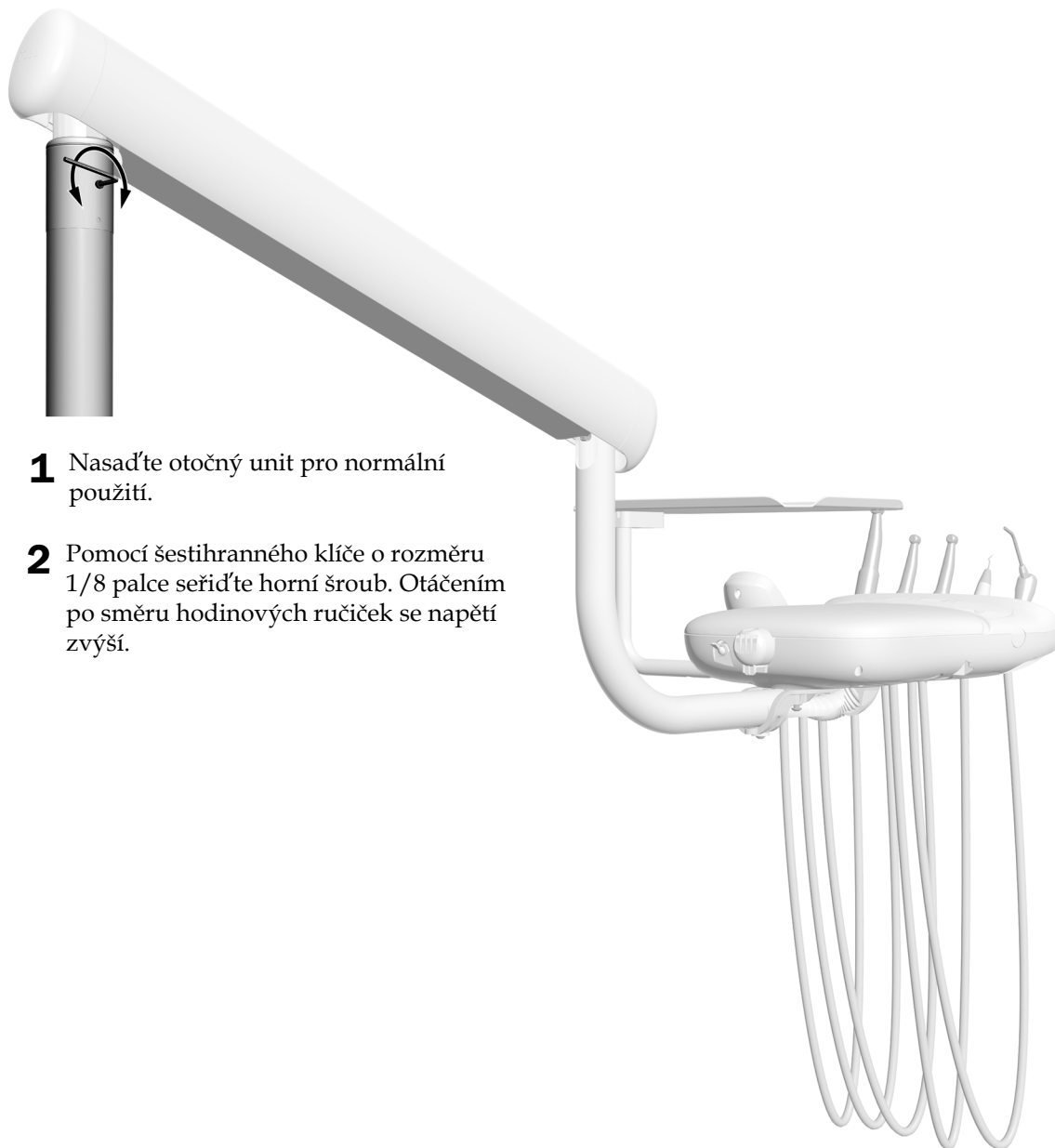


POZNÁMKA: U křesel vyrobených v dubnu 2011 a dříve musí být systém před provedením této úpravy správně vyrovnaný. Informace o vyrovnávání těchto systémů najdete zde: „Vyrovnání přední konzoly (pouze křesla vyrobená po dubnu 2011)“ na straně 55.

Doporučený nástroj

- Šestihranný klíč o velikosti 1/8 palce

Pokud se rameno stomatologického unitu vychyluje z pozice, proveďte následující kroky, kterými upravíte napětí pro otáčení flexibilního ramena.



- 1** Nasad'te otočný unit pro normální použití.
- 2** Pomocí šestihranného klíče o rozměru 1/8 palce seříd'te horní šroub. Otáčením po směru hodinových ručiček se napětí zvýší.

Úprava nastavení ovládacího panelu a násadce



POZNÁMKA: Symboly a ikony na ovládacím panelu jsou chráněny patentem společnosti A-dec Inc.

Nastavení ovládacího panelu pro technika

Ovládací panel Deluxe umožňuje servisnímu technikovi upravit nastavení násadců a ovládacího panelu podle preferencí uživatele. Chcete-li vstoupit do režimu nastavení, současně stiskněte a podržte tlačítka **m** a **e**, dokud se nezobrazí obrazovka **System Setup**. Poté stiskněte ►.

Příklad obrazovky nastavení ovládacího panelu Deluxe A-dec 300



Navigace pomocí tlačítek na ovládacím panelu

Tlačítka funkcí křesla se v režimu nastavení změní na navigační tlačítka. K procházení, úpravám a výběrům použijte tlačítka pro napřímení ►, sklopení ◀, zvýšení základny ▲, snížení základny ▼ a minus – a plus +.

Nastavení kontrastu / zpráv nápovědy

Úprava kontrastu obrazovky ovládacího panelu nebo zapnutí/vypnutí zpráv nápovědy:

1. Na hlavní obrazovce ovládacího panelu Deluxe současně stiskněte a po dobu tří sekund podržte tlačítka **m** a **e** a stisknutím tlačítka ► začněte.
2. Na obrazovce **System Setup** stisknutím tlačítka – nebo + vyberte položku **Touchpad** a stisknutím tlačítka ► začněte.
3. Na obrazovce **Touchpad Setup** opakovaně stiskněte tlačítko – nebo +, dokud se na obrazovce nezobrazí nabídka **Contrast Adjust** nebo **Help Messages**. Poté stisknutím tlačítka ► otevřete obrazovku **Contrast Adjust Setup** nebo **Help Messages Setup**.
 - Na obrazovce **Contrast Adjust Setup**: Stisknutím tlačítka – nebo + upravte kontrast a poté stisknutím tlačítka ► uložte nastavení. Tři pípnutí potvrdí uložení nastavení.
 - Na obrazovce **Help Messages Setup**: Stisknutím tlačítka – nebo + zapnete (**On**) nebo vypnete (**Off**) zprávy nápovědy a poté stisknutím tlačítka ► uložíte nastavení. Tři pípnutí potvrdí uložení nastavení.
4. Po dokončení úprav nastavení ovládacího panelu opakovaně stiskněte tlačítko ◀, dokud se nezobrazí logo A-dec.



POZNÁMKA: Seznam zpráv nápovědy naleznete v dokumentu *Povinné informace, technické údaje a záruka* (číslo součásti 86.0221.11) v Centru zdrojů na adrese www.a-dec.com.

Nastavení držáku násadce

Pro každý držák násadce můžete nastavit způsob konfigurace násadců. Mezi typy násadců patří základní vzduchový, kamera, elektrický, jiný, ultrazvukový, podtlakový a turbínový.

Postup nastavení držáků násadců:

1. Současně stiskněte a podržte tlačítka **m** a **e**, dokud se nezobrazí obrazovka **System Setup**. Poté stiskněte tlačítko **▶**.
2. Na obrazovce **System Setup** stisknutím tlačítka **−** nebo **+** zvýrazněte položku **Handpieces** a stiskněte tlačítko **▶**.
3. Na obrazovce **Handpiece Setup** stisknutím tlačítka **−** nebo **+** zvýrazněte položku **Holder Setup** a stiskněte tlačítko **▶**.
4. Vyjměte požadovaný násadec z držáku.
5. Na obrazovce **Holder Setup** stisknutím tlačítka **−** nebo **+** vyberte typ násadce a poté podle typu násadce proveďte jeden z následujících úkonů:
 - **Electric:** Pokyny k nastavení viz informace o instalaci dodávané spolu s řídicím modulem.
 - **All other Types:** Stiskněte tlačítko **▶**. Tři pípnutí potvrdí uložení nastavení.
6. Vraťte násadec do držáku.
7. Opakováním kroků 4 až 6 nastavte všechny aktivní násadce.
8. Po dokončení nastavování násadců opakovaně stiskněte tlačítko **◀**, dokud se nezobrazí logo A-dec.

Nastavení zdroje intraorálního světla









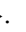





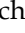
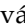


POZNÁMKA: Pokud je nainstalováno čtyřzdrojové napájení intraorálního světla (QVIOLS) nebo ovladač elektromotoru s integrovaným ovládním IOLS, můžete pomocí ovládacího panelu A-dec 300 Deluxe nastavit různé možnosti zdroje intraorálního světla.

K dispozici jsou následující nastavení:

- **On When Selected:** Umožňuje určit, zda se zdroj intraorálního světla zapne nebo zůstane vypnutý, pokud je násadec vyjmut z držáku.
- **Auto Off Delay:** Umožňuje určit, jak dlouho zůstane světlo zapnuté po uvolnění nožního ovladače. Při opětovném použití vzduchového pohonu se tento čas resetuje.
- **On in Endo:** Umožňuje určit, zda se má zdroj intraorálního světla v endodontickém režimu zapnout nebo vypnout. Vzhledem k tomu, že většina endodontických násadců nemá světlovody, doporučujeme vybrat pro toto nastavení možnost Off, aby se omezilo zahřívání a prodloužila životnost žárovky.

Postup nastavení zdroje intraorálního světla:

1. Na hlavní obrazovce ovládacího panelu Deluxe současně stiskněte a po dobu tří sekund podržte tlačítka  a  a stisknutím tlačítka  začněte.
2. Na obrazovce **System Setup** stisknutím tlačítka  nebo  zvýrazněte položku **Handpieces** a stiskněte tlačítka .
3. Na obrazovce **Handpiece Setup** stisknutím tlačítka  nebo  zvýrazněte položku **Intraoral Lt Source** a stiskněte tlačítka .
4. Vyjměte požadovaný násadec z držáku.
5. Na obrazovce **Light Source Setup** stisknutím tlačítka  nebo  zobrazte požadované nastavení a stiskněte tlačítka .
6. Nastavení násadce můžete zadat stisknutím tlačítka  nebo  a pomocí tlačítka  můžete přecházet mezi jednotlivými obrazovkami. Jakmile je nastavení dokončeno, je potvrzeno třemi zvukovými signály.
7. Opakujte kroky 5 a 6 pro jednotlivá nastavení.
8. Vraťte násadec do držáku.
9. Opakováním kroků 3 až 8 nakonfigurujte všechny násadce.
10. Po dokončení nastavování násadců opakovaně stiskněte tlačítka , dokud se nezobrazí logo A-dec.

Test systému

Vyplňte následující kontrolní seznam a poté pokračujte instrukcemi zákazníka.

Stomatologický unit

- Násadce řádně fungují a jsou nastaveny podle preferencí lékaře:
 - vodní chladič, vzduchové chlazení a rozstřík,
 - proplach hadiček násadců,
 - ventily a spínače na držácích násadců,
 - tlak vzduchového pohonu násadců.
- Brzda flexibilního ramena funguje správně.
- Otočný unit je ve vodorovné poloze.
- Nožní ovladač řádně funguje.

Přívody

- Nastavená hodnota regulovaného tlaku vzduchu je 552 kPa (80 psi).
- V rozvodné krabici na podlaze nedochází k únikům vzduchu a vody.
- Hadičky a připojení nejsou zalomené a nevykazují známky úniku vody a vzduchu.
- Nadměrně dlouhé úseky hadiček a vodičů jsou svinuty a uloženy tak, aby nemohly přijít do styku s pohyblivými součástmi.

Povinné informace a záruka

Požadované povinné informace a informace o záruce společnosti A-dec naleznete v dokumentu *Povinné informace, technické údaje a záruka* (číslo součásti 86.0221.11), který je k dispozici v Centru zdrojů na adrese www.a-dec.com.

Loctite je registrovaná ochranná známka společnosti Henkel Corporation ve Spojených státech a může být také ochrannou známkou nebo registrovanou ochrannou známkou v jiných zemích.



Sídlo společnosti A-dec

2601 Crestview Drive

Newberg, OR 97132 USA

Tel.: 1 800 547 1883 v USA a Kanadě

Tel.: +1 503 538 7478 mimo USA a Kanadu

www.a-dec.com

Společnost A-dec, Inc., neposkytuje žádnou záruku na obsah tohoto dokumentu, včetně předpokládaných záruk prodejnosti a vhodnosti ke konkrétnímu účelu, nikoli však s omezením pouze na tyto záruky.